

# Austin Armoured Car 1918 Pattern Japanese Service. Interior Kit

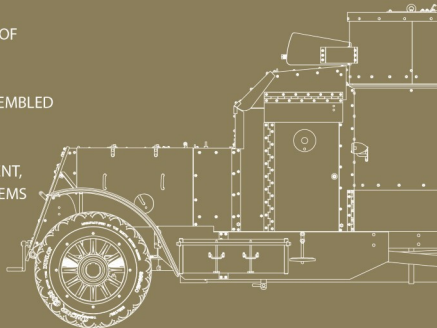
オースチン装甲1918年製

**39019**



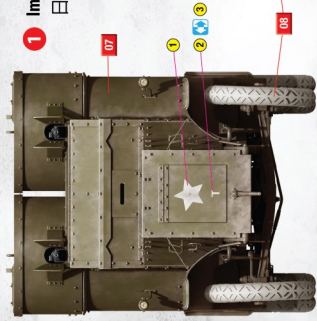
## GENERAL INSTRUCTION

- HIGHLY DETAILED PLASTIC MODEL KIT
- DRIVER COMPARTMENT AND INTERIOR OF TURRET ACCURATELY REPRESENTED
- ALL HATCHES AND DOORS CAN BE ASSEMBLED IN OPEN OR CLOSED POSITION
- HIGHLY DETAILED ENGINE COMPARTMENT, TRANSMISSION, BRAKE, STEERING SYSTEMS
- PHOTO-ETCHED PARTS INCLUDED
- CLEAR PLASTIC PARTS INCLUDED
- DECAL SHEET FOR 5 OPTIONS

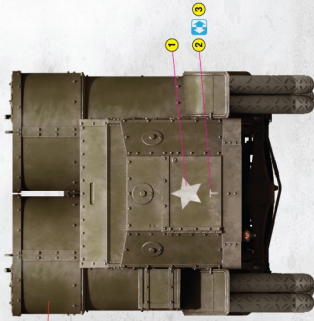
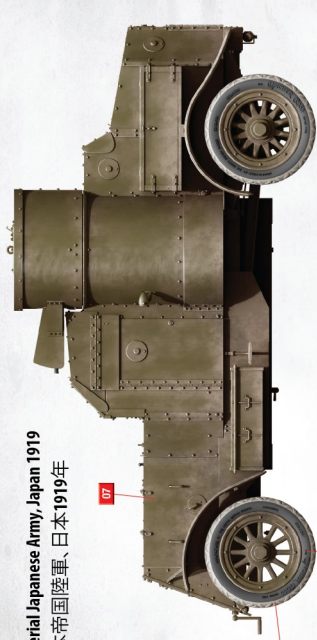


# Austin Armoured Car 1918 Pattern Japanese Service. オースチン装甲1918年製

SCALE  
**1:35**  
MiniArt 39019

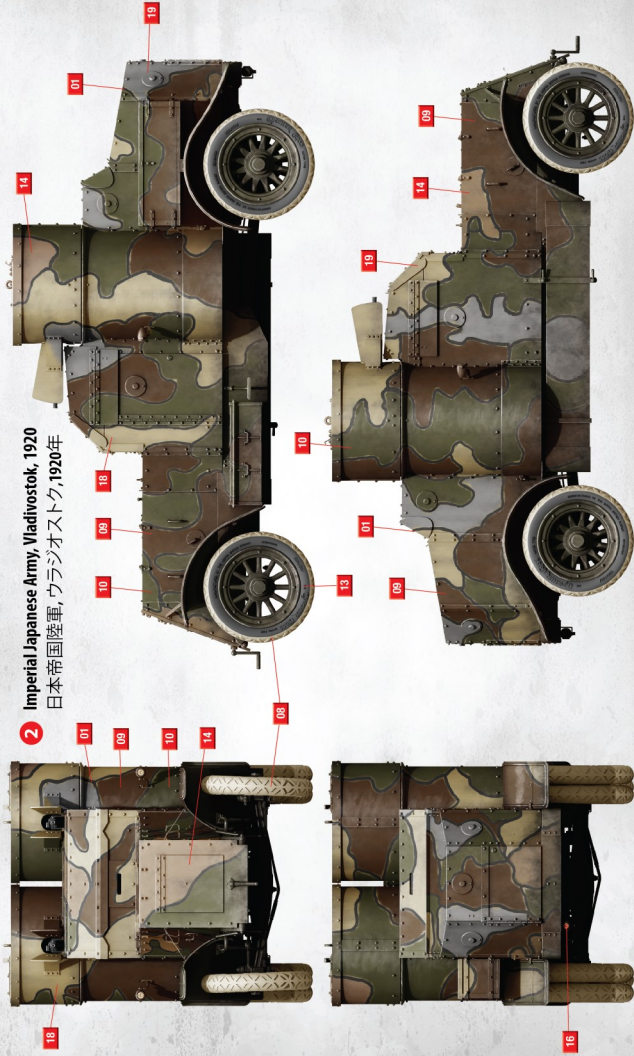
**1**

Imperial Japanese Army, Japan 1919  
日本帝国陸軍、日本1919年



# Austin Armoured Car 1918 Pattern Japanese Service. オースチン装甲1918年製

SCALE  
**1:35**  
MiniArt 39019



# Austin Armoured Car 1918 Pattern Japanese Service. オースチン装甲1918年製

SCALE  
**1:35**  
MiniArt 39019



**3** Imperial Japanese Army, Japan, 1920's  
日本帝国陸軍, 日本, 1920年代

**ATTENTION**

Ne pas utiliser de colle ou de peinture à proximité d'une flamme nue, et éviter la pièce de temps en temps.

Pour retirer les pièces hors du cadre, utiliser des ciseaux spéciaux pour marquer le plastique en excès avec un cutter ou une lime.

Voir la fin de cette colonne pour la signification des symboles.

Après l'assemblage peut rester des pièces inutilisées.

**ZUR BEACHTUNG**

Kleber und Farbe nicht nahe von offenem Feuer verwenden und das Fenster von Zeit zu Zeit zur Belüftung öffnen.

Zum Abschneiden der Teile vom Würfelstück eine Modellschere verwenden und die überschüssigen Plastikteile mit einem Messer oder einer Feile beseitigen.

Die Bedeutung der Symbols findet Sie unten in dieser Spalte.

Nach dem Zusammenbau des Modells, können einzelne Teile übrig bleiben.

**УВАГА**

При використанні клею та фарби всі роботи проводити подаль від джерела вогню у приміщенні, що добре провітрюється.

Деталі відокремити від литкового носика або інших ручних інструментів. Зачистити обріви і місця з'єднань за допомогою надфайлу та наждачного паперу. Будівництво моделі виконувати з іграш і сміливо. Для зручності побудови кожна деталь позначена номером.

Після складання можуть залишитися невикористані деталі.

Після складання можуть залишитися невикористані деталі.

**ATTENZIONE**

Non usare colla o vernice vicino a fiamme esposte, e aprire le finestre di tanto in tanto per cambiare l'aria. Quando si staccano parti del cartello, usare forbici da modellismo e eliminare la plastica in eccesso con un rasoio o una lima. Vedere in fondo a questa colonna per il significato.

Dopo l'assemblaggio possono rimanere parti inutilizzate.

**ВНИМАНИЕ**

При использовании клея и красок все работы производить в проветриваемом помещении вдали от источников огня.

Детали отделить от литкового носика или других ручных инструментов. Зачистить обривы и места з'єднань при помощи надфайла и наждачной бумаги. Сборку моделей производить согласно схеме сборки.

Для удобства сборки каждая деталь обозначена номером.

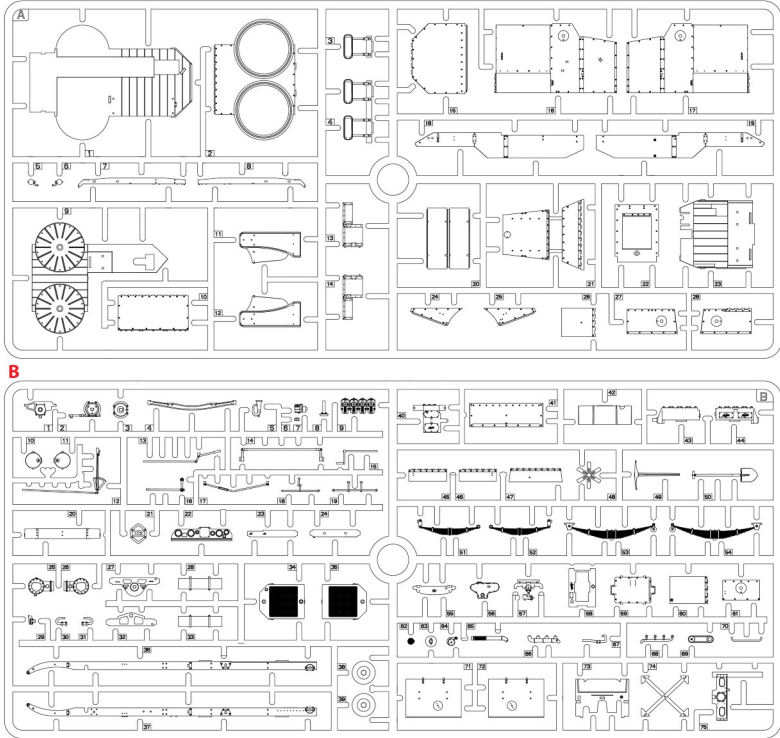
После сборки набора могут остаться неиспользованные детали.

**CAUTION**

When you use glue or paint, do not use near open flame, and use in well ventilated room. When you take parts off from the runner frame, use modelling scissors or cutter.

See the bottom of this column for the meaning of symbols.

Extra details can remain after assembling of the kit.

**PARTS**

**MiniArt**  
39019

Austin Armoured Car  
1918 Pattern.  
Japanese Service

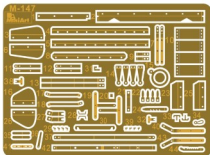
**Decal  
Sheet**

**PE parts**

**W x6**

2 TT  
1 3 0 0

SCALE 1:35





MAKE 2 IN 1  
2 TEILE FERTIGEN  
STRUCTURE 2 PIECES  
FAIRE 2 EN 1  
TEE 2 IN 1  
GOR 2 ST  
ПОСОРБИТЬ ДВА РАЗА  
КЫЛЫСТЬ РАЗЫ



DO NOT CEMENT  
NICHT ALEBEN  
NE PAS COLLER  
NON INCOLLARE  
ELIMAR  
LIMAJU  
НЕ ИСПОЛЬЗОВАТЬ КЛЕЙ  
НЕ КЛЕИТЬ



OPTIONAL  
NACH BELEBEN  
FACILI STRIP  
FACOLTATIVO  
VALINNAN VAIKANAAN  
VALBAR  
ВАРИАНТЫ  
ВАРИАНТЫ



OPEN HOLE  
OFFENEN  
FARE UN TROU  
FORO APERTO  
AJAN REIKO  
ОРЫВА НАЛЕТО  
СДЕЛАТЬ ОТВЕРСТИЕ  
ЗРОБИТИ ОТВЕР



REMOVE  
ENTFERNEN  
RETVIRER  
SEPARARE  
POSTA  
AJLAGNSA  
ОТРЕЗАТЬ  
ВЫДРАТИ



BEND  
BITTE BIEGEN  
PLIER SIL VOUS PLIAT  
PIEGARE  
TALTA  
SOCCA  
ВЫГНУТЬ  
ВЫГНУТИ



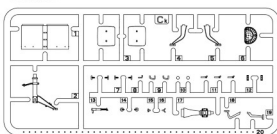
SCRATCH-BUILD  
AM MEISTEN ZU MACHEN  
FAIRE LE PLUS  
RENGHTI  
TEE TISE  
GOR DIG JALU  
СДЕЛАТЬ ГАМКУ  
ЗРОБИТИ ГАМКУ

## PARTS

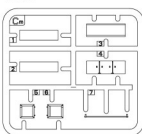
### C x2



### Ck x2



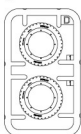
### Cm



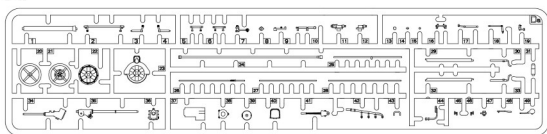
### Ec Clear parts



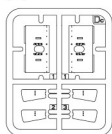
### D



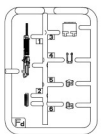
### Da



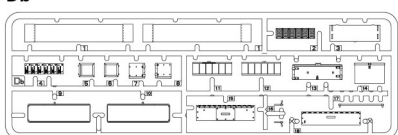
### Dc



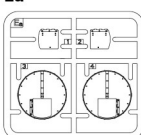
### Fd x2



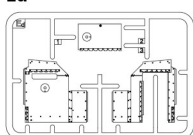
### Db



### Ea

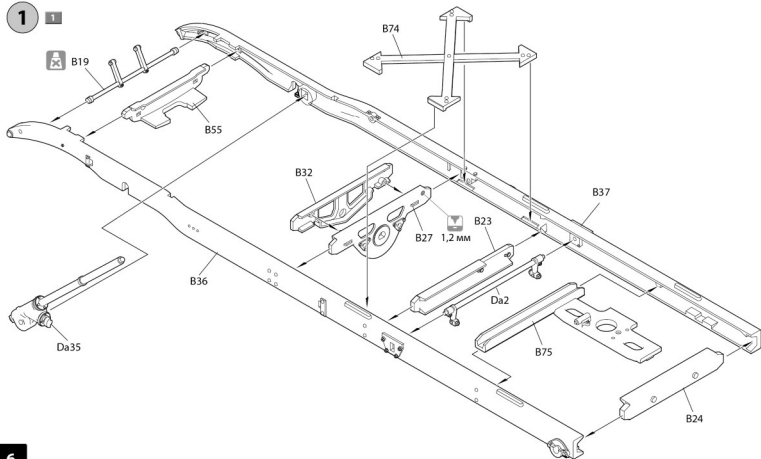


### Ed



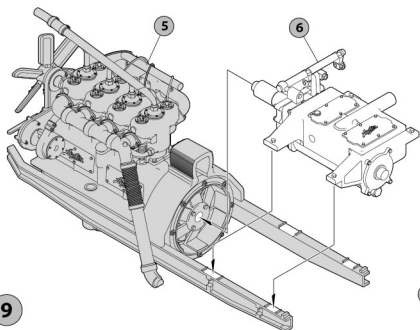
1

1

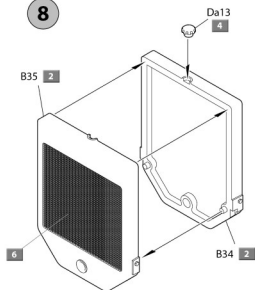




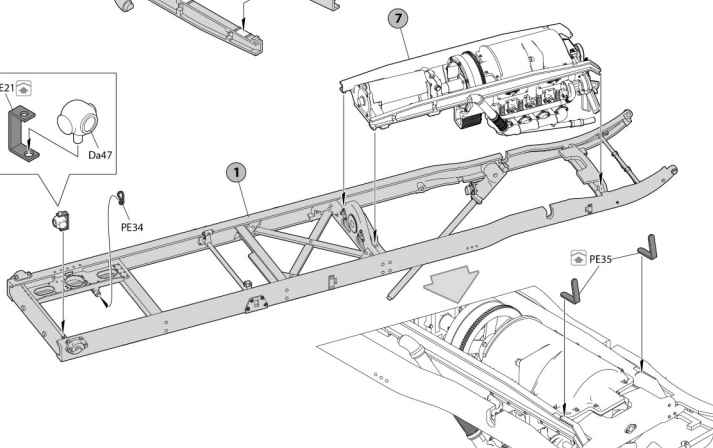
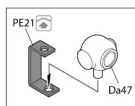
7



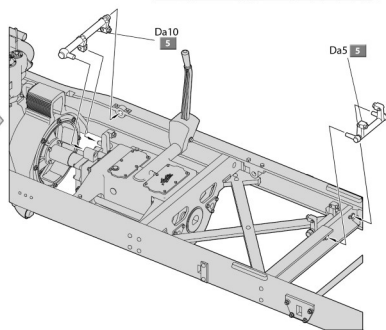
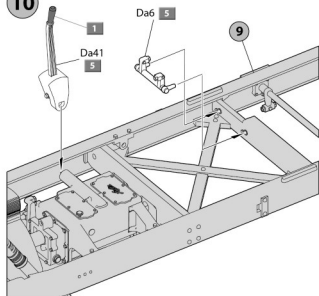
8



9

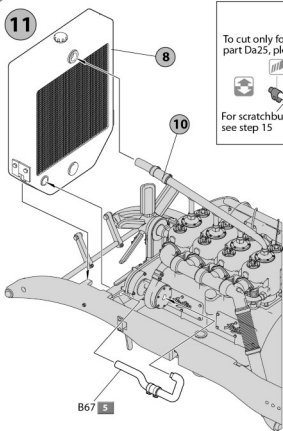


10





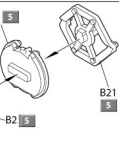
11



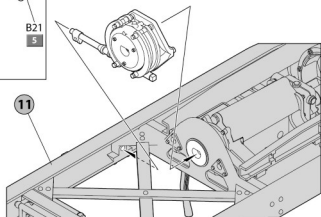
To cut only for use plastic part Da25, please see step 15

For scratchbuild see step 15

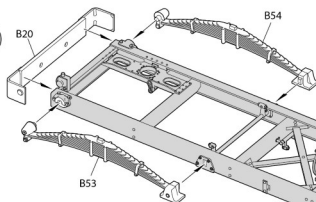
B3



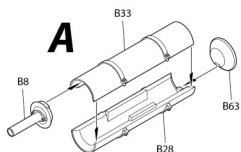
12



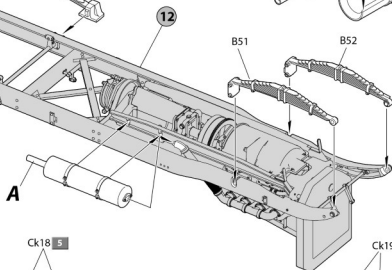
13



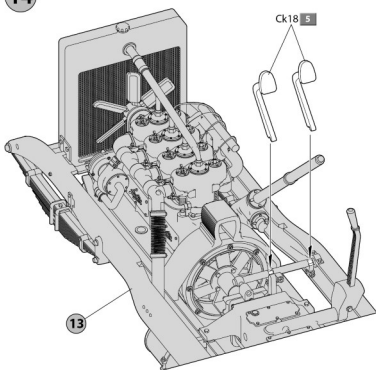
A



12



14



Ck18

Ck19

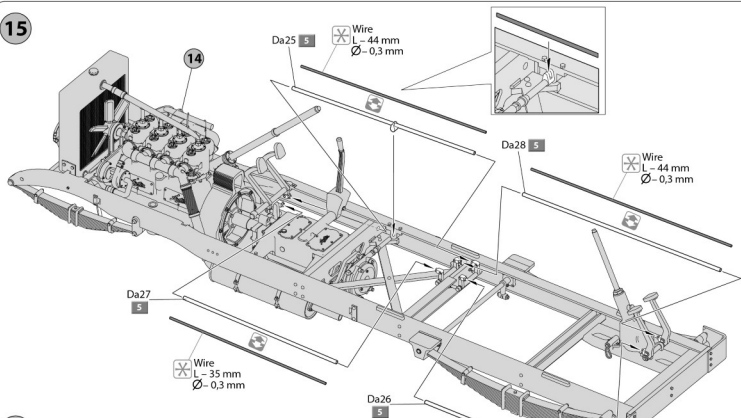


Da16

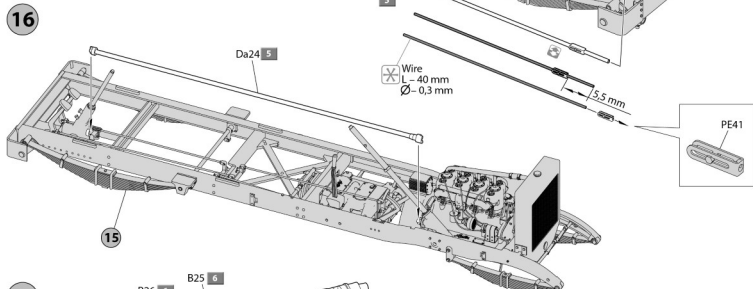


Da34

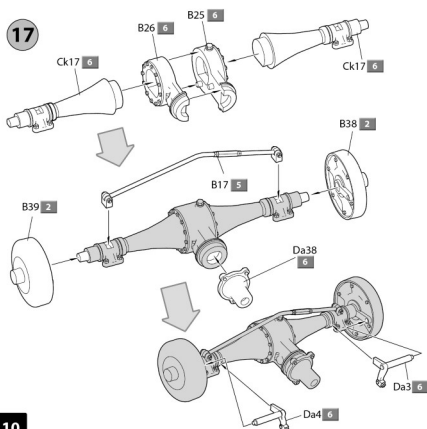
15



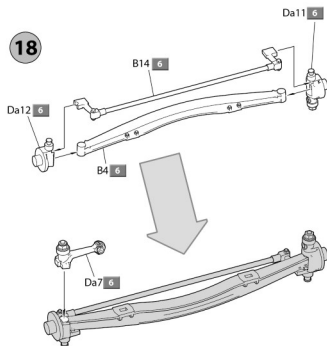
16



17

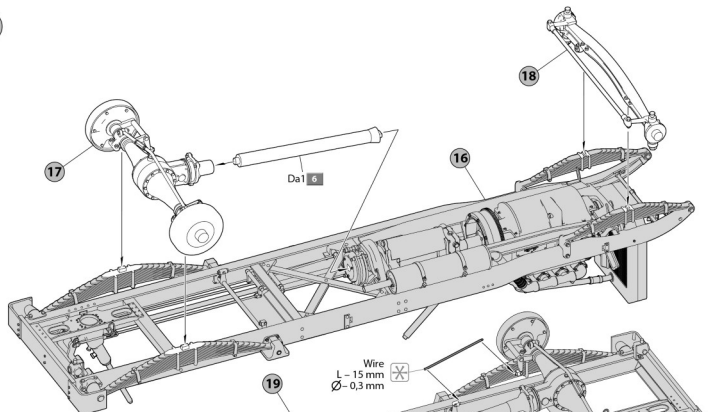


18

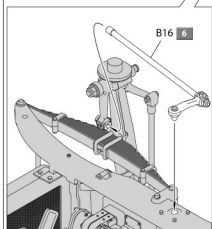
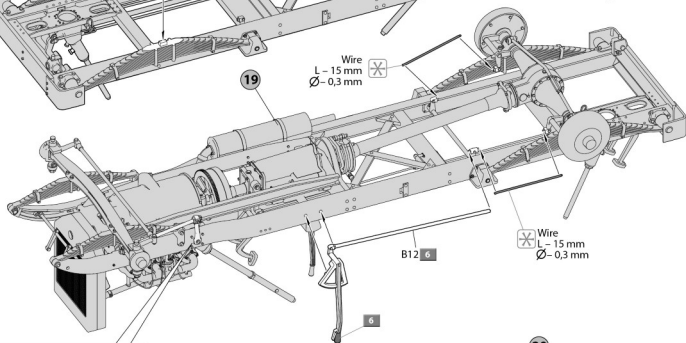


10

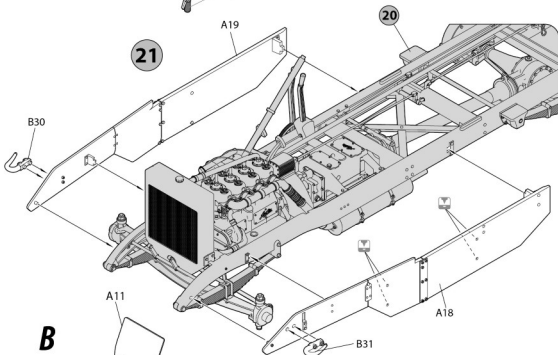
19



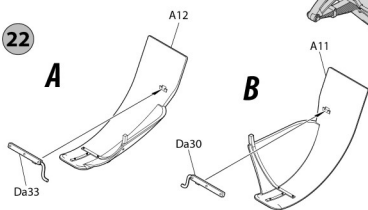
20

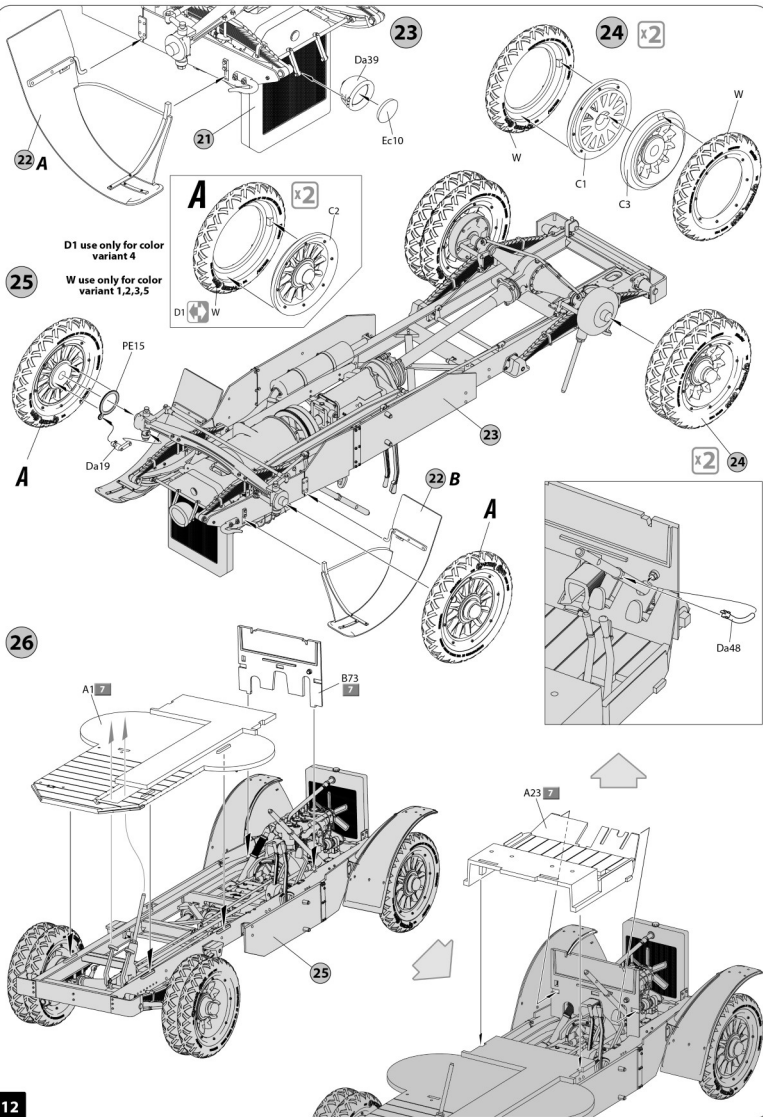


21

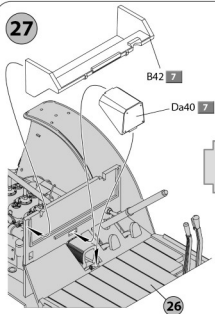
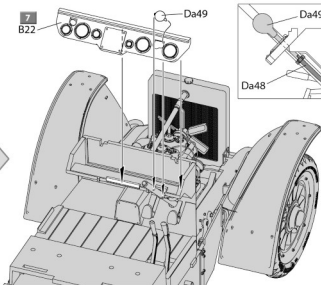


22

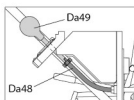




27

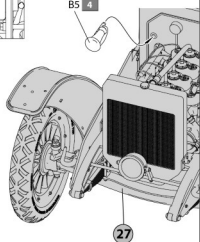
7  
B22

Da49



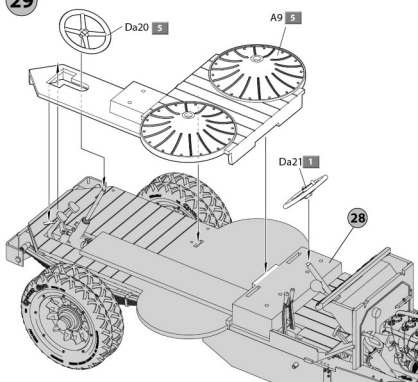
28

B5 4



27

29



Da20 5

A9 5

Da21 1

28

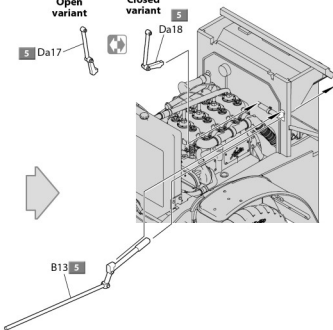
See step 55 for choice

Open variant

Closed variant

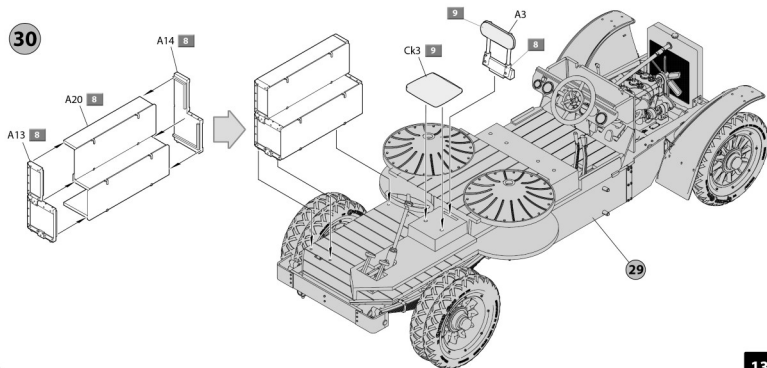
5 Da17

5 Da18



B13 5

30



A14 8

A20 4

A13 4

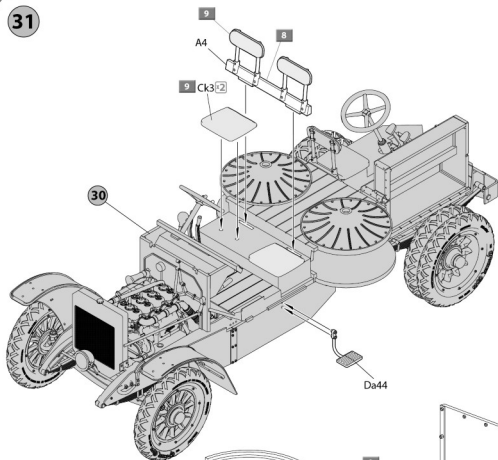
9

A3 8

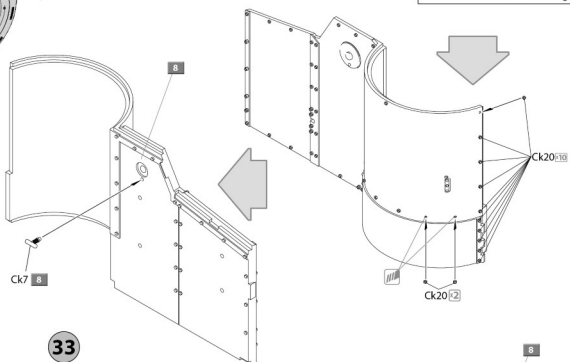
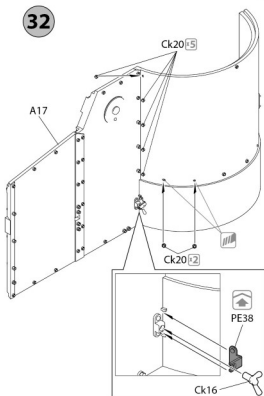
Ck3 9

29

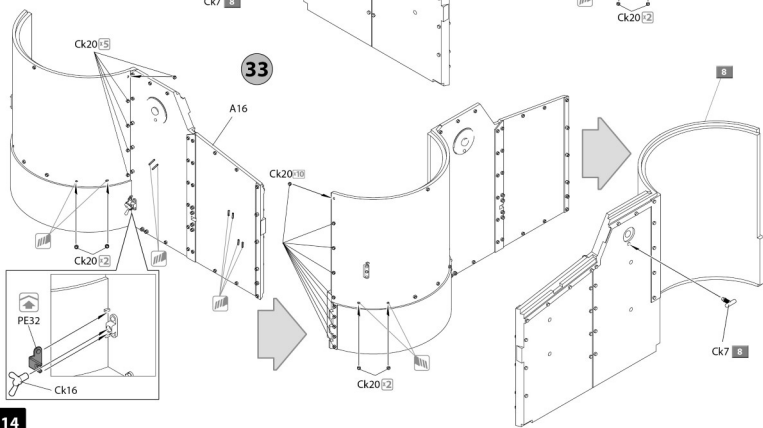
31

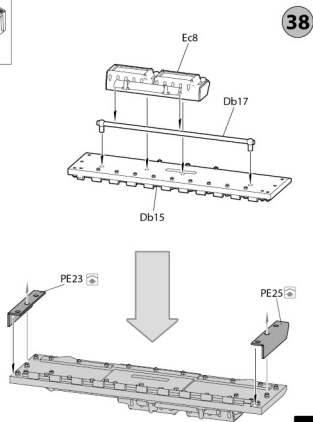
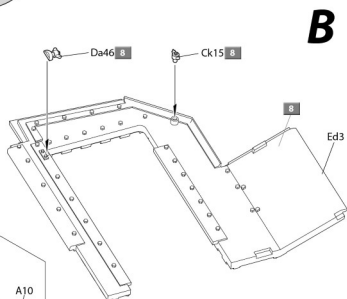
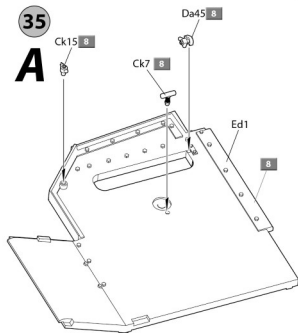
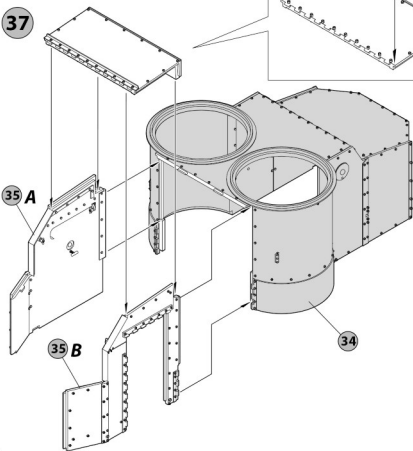
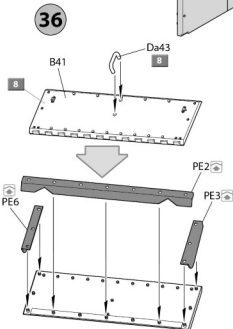
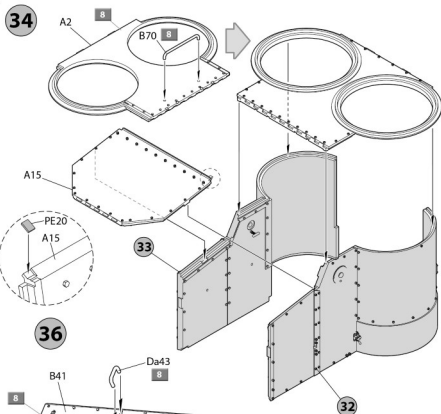


32

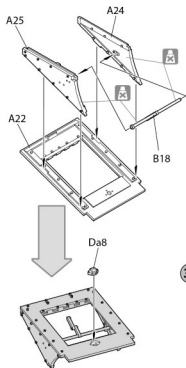


33

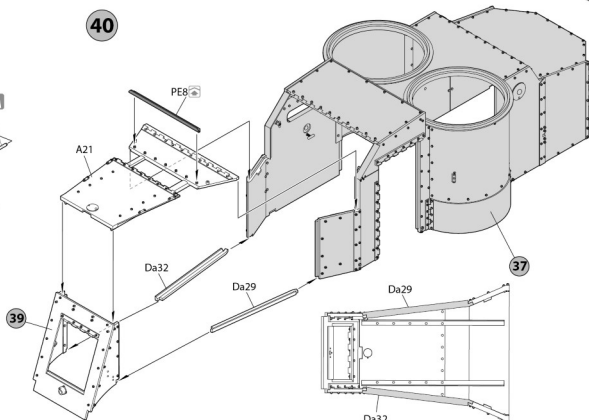




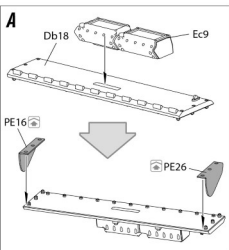
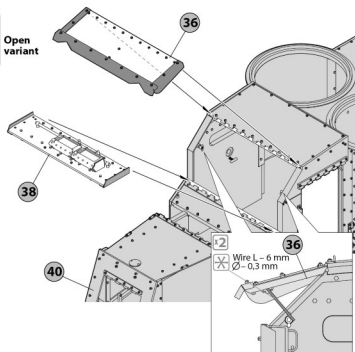
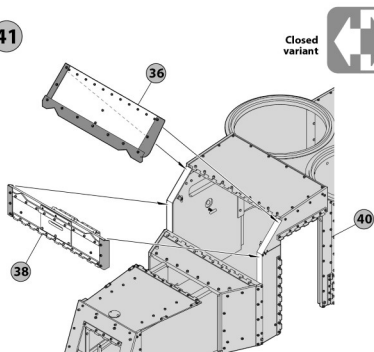
39



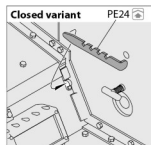
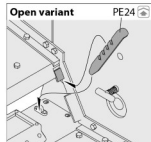
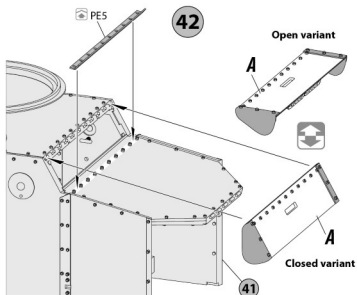
40



41

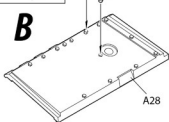
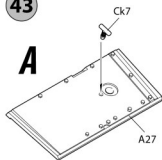


42

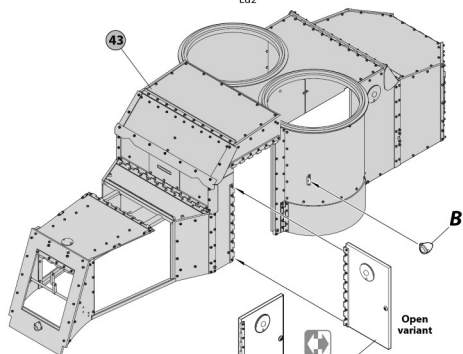
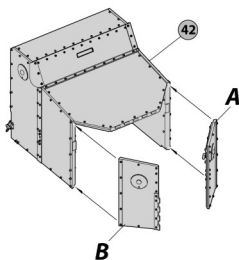
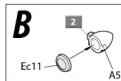
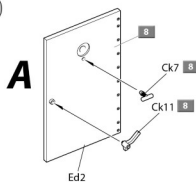




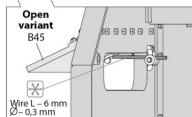
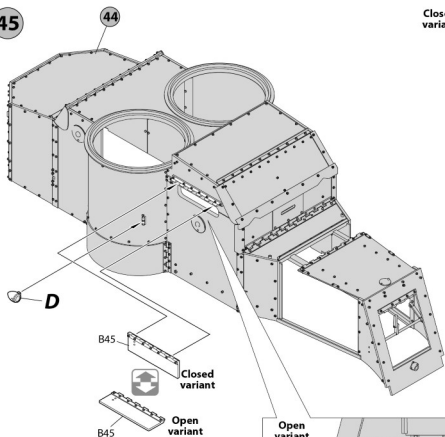
43



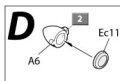
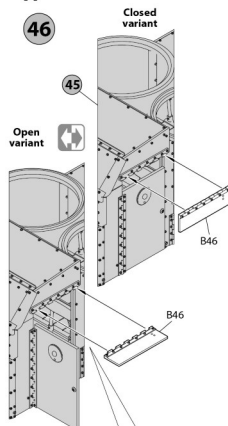
44

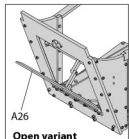
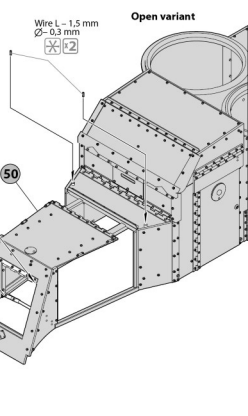
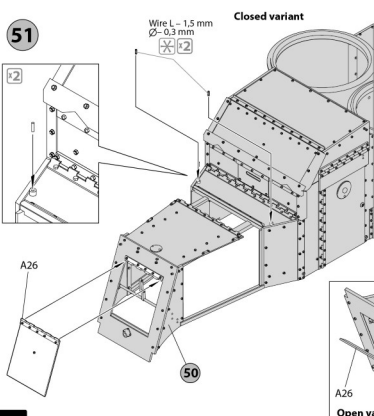
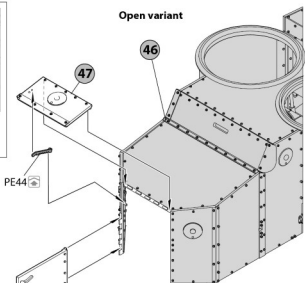
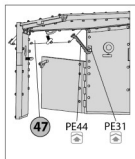
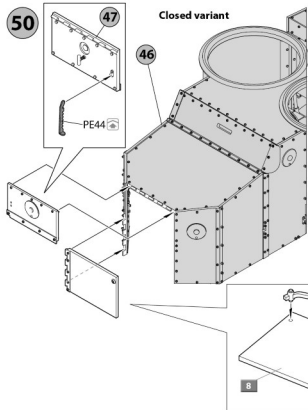
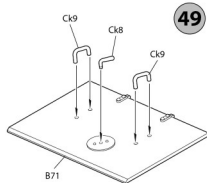
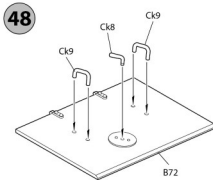
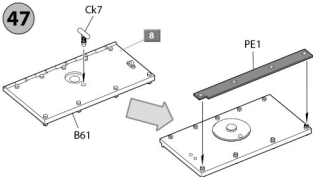


45

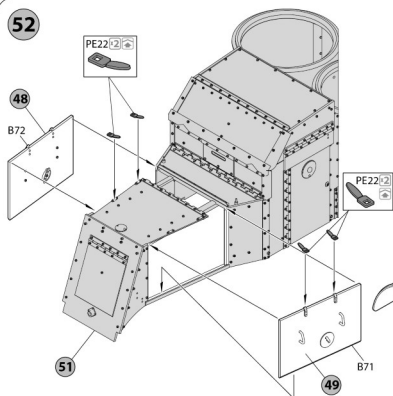


46

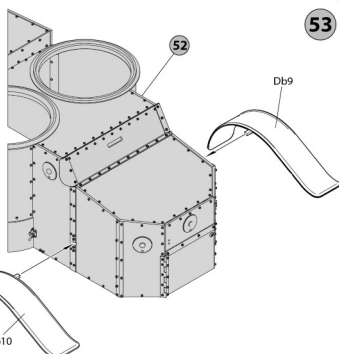




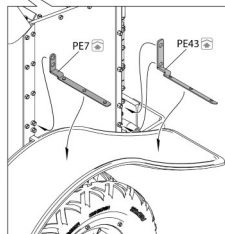
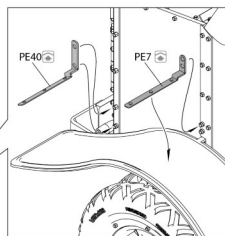
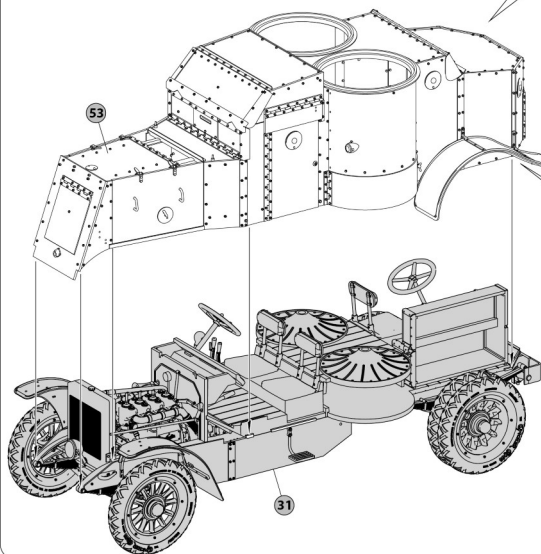
52



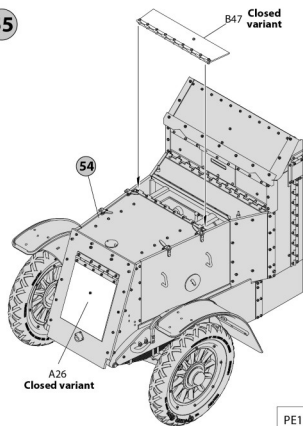
53



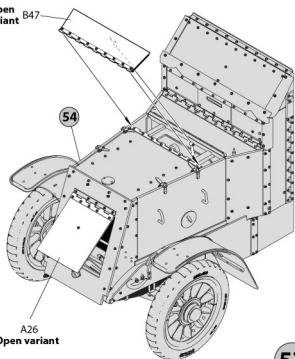
54



55

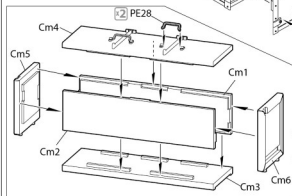
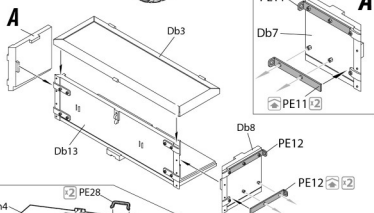


Open variant

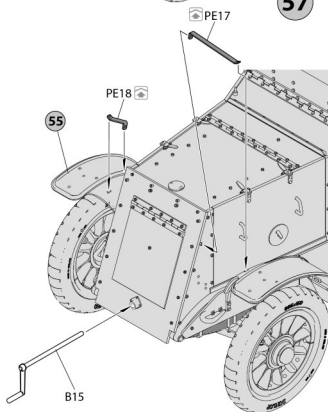


57

56



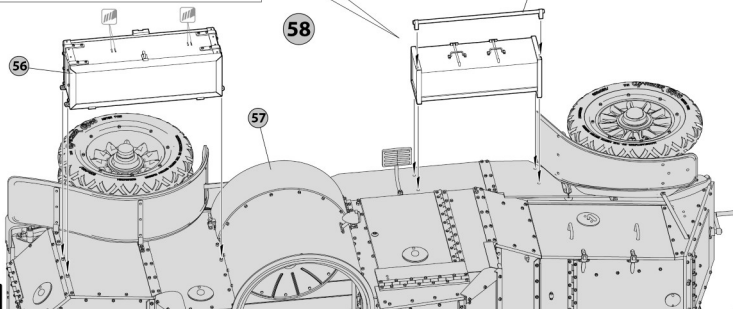
55



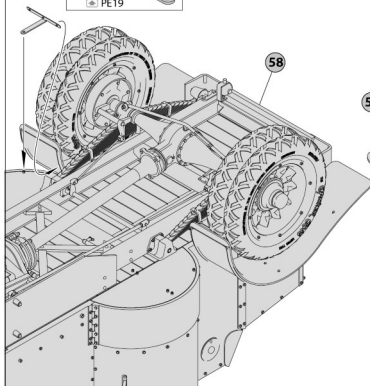
58

56

57



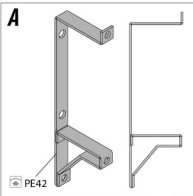
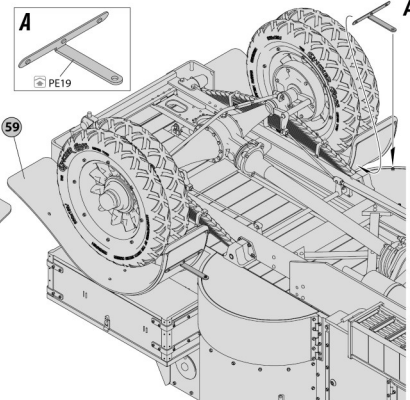
59



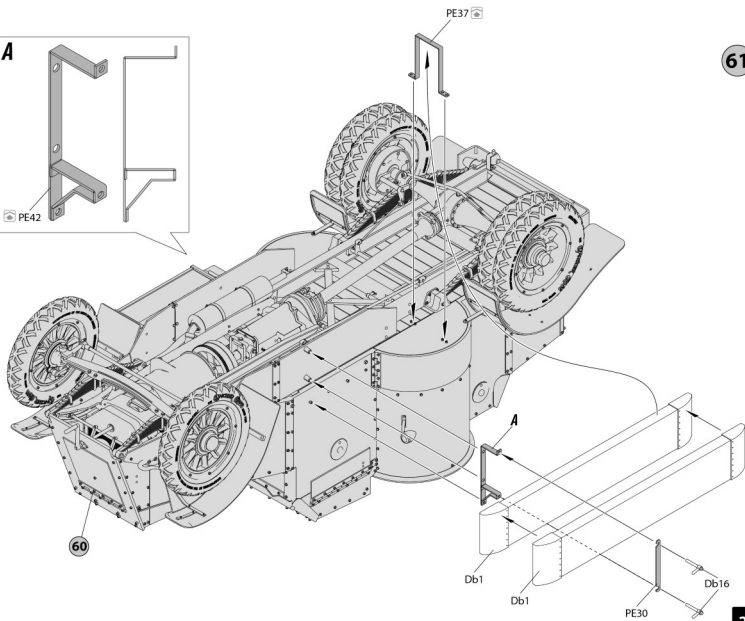
60

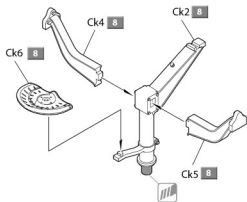
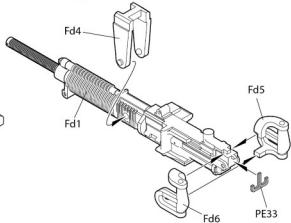
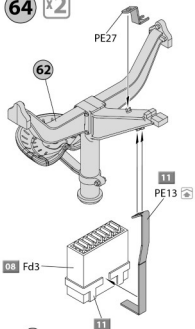
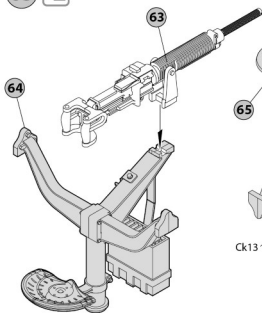
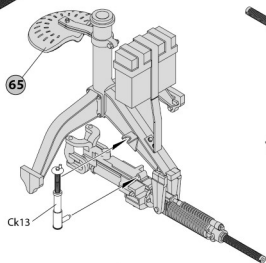
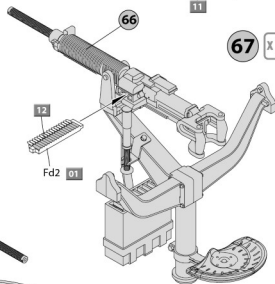
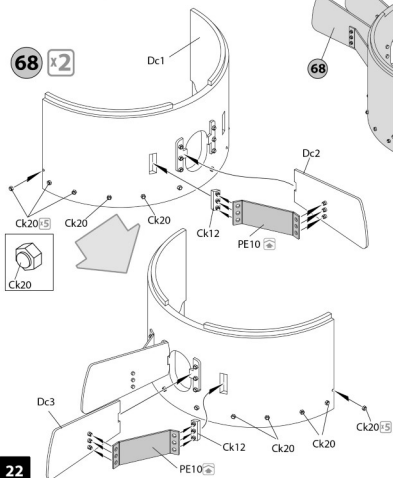
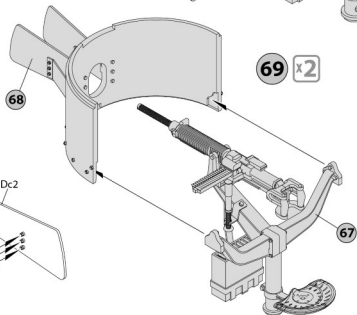
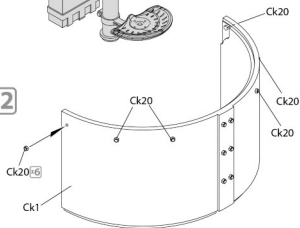


59

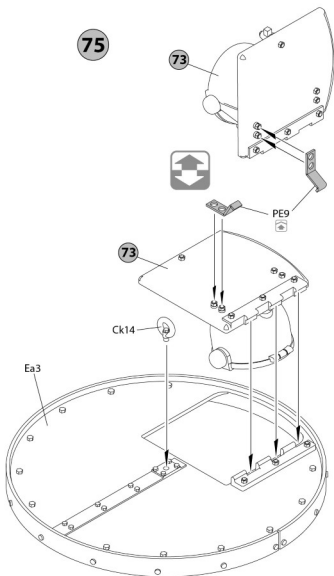
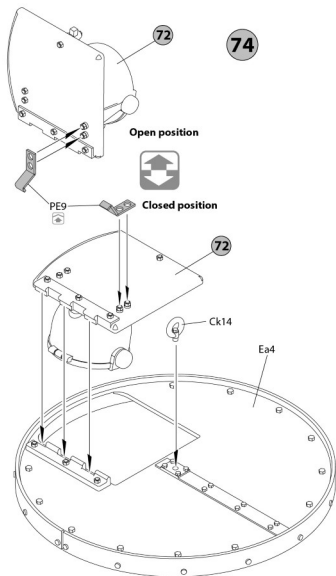
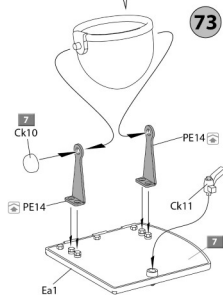
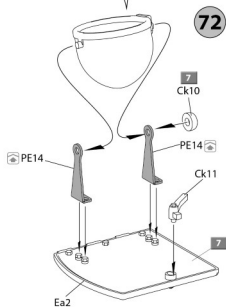
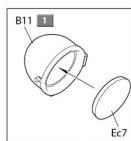
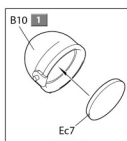
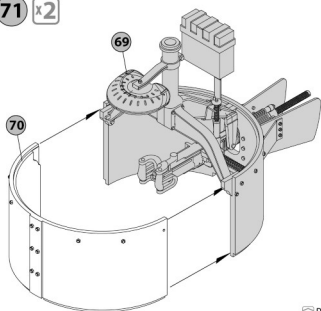


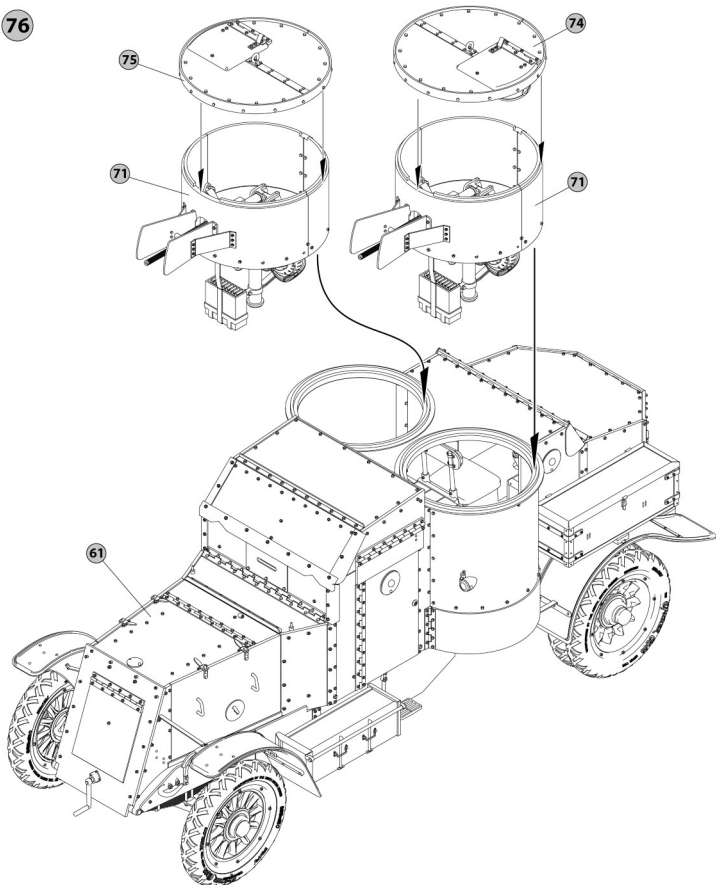
61



**62** x2**63** x2**64** x2**65** x2**66** x2**67** x2**68** x2**69** x2**70** x2

71 x2



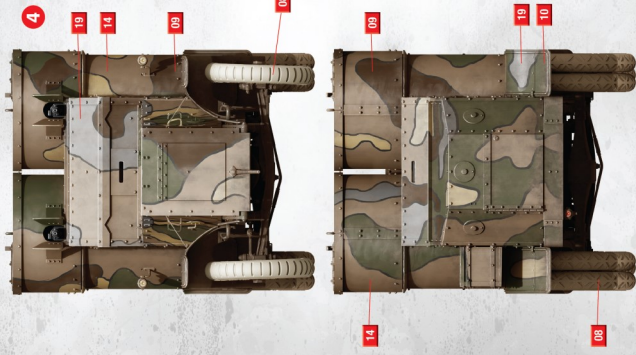


| №  | Color | Vallejo | Mr. Color | AK RC  | Mission Models | AMMO MIG   | Tamiya | Color name  |
|----|-------|---------|-----------|--------|----------------|------------|--------|-------------|
| 01 |       | 71.057  | C-033     | RC-001 | MMP-047        | A.MIG-0046 | XF-01  | Black       |
| 02 |       | 71.062  | C-090     | RC-020 | MMM-008        | A.MIG-0194 | XF-16  | Aluminium   |
| 03 |       | 71.060  | C-131     | AK-709 | MMW-001        | A.MIG-0041 | XF-10  | Dark Rust   |
| 04 |       | 71.058  | C-010     | RC-018 | MMW-004        | A.MIG-0189 | XF-06  | Copper      |
| 05 |       | 71.072  | C-028     | AK-478 | MMW-002        | A.MIG-0191 | XF-56  | Steel       |
| 06 |       | 71.073  | C-078     | RC-015 | MMW-001        | A.MIG-0045 | XF-84  | Gun Metal   |
| 07 |       | 71.010  | C-012     | RC-033 | MMP-024        | A.MIG-0074 | XF-62  | Green Moss  |
| 08 |       | 71.001  | C-062     | RC-004 | MMP-001        | A.MIG-0050 | XF-02  | White       |
| 09 |       | 71.041  | C-310     | RC-026 | MMP-023        | A.MIG-0076 | XF-10  | Brown       |
| 10 |       | 71.007  | C-038     | RC-023 | MMP-025        | A.MIG-0081 | XF-62  | Olive Green |
| 11 |       | 71.016  | C-012     | RC-024 | MMP-020        | A.MIG-0071 | XF-48  | Khaki       |
| 12 |       | 70.801  | C-219     | AK-460 | MMW-009        | A.MIG-0197 | X-12   | Brass       |
| 13 |       | 71.251  | C-137     | RC-022 | MMP-040        | A.MIG-0033 | XF-85  | The Black   |
| 14 |       | 71.140  | C-010     | RC-069 | MMP-130        | A.MIG-0064 | XF-57  | Light Green |
| 15 |       | 71.027  | C-043     | RC-030 | MMP-076        | A.MIG-0037 | XF-79  | Wood        |
| 16 |       | 71.003  | C-003     | RC-006 | MMP-003        | A.MIG-0049 | XF-07  | Red         |
| 17 |       | 71.305  | C-364     | RC-293 | MMP-018        | A.MIG-0213 | XF-71  | Light Green |
| 18 |       | 71.106  | C-039     | RC-075 | MMP-086        | A.MIG-0222 | XF-59  | Sand        |
| 19 |       | 71.008  | C-029     | RC-271 | MMP-061        | A.MIG-0221 | XF-62  | Pale Blue   |



# Austin Armoured Car 1918 Pattern Japanese Service. オースチン装甲1918年製

SCALE  
**1:35**  
MiniArt 39019



**4** Imperial Japanese Army, Japan,  
Land Forces Automobile School, 1920's  
日本帝国陸軍, 日本,  
陸軍自動車学校, 1920年代



# Austin Armoured Car 1918 Pattern Japanese Service. オースチン装甲1918年製

SCALE  
**1:35**  
MiniArt 39019



**5** Imperial Japanese Army, China, 1930's  
日本帝国陸軍, 中国, 1930年代

# WWI MILITARY MINIATURES SERIES

ARMOURED CAR

WW I MILITARY MINIATURES SERIES

# AUSTIN 3rd SERIES

CZECHOSLOVAK, RUSSIAN, SOVIET SERVICE

UNASSEMBLED PLASTIC MODEL KIT  
BOX CONTAINS MODEL OF ARMOURED CAR  
7 MARKING OPTIONS  
PE PARTS ARE INCLUDED  
THIS IS NOT A TOY



BOOTH 20

39007

**INTERIOR KIT**  
INTERIOR IS ACCURATELY REPRESENTED

1:35

**MiniArt**

# WWI MILITARY MINIATURES SERIES

## AUSTIN ARMORED CAR 3rd SERIES

UKRAINIAN, POLISH, GEORGIAN,  
ROMANIAN SERVICE

**interiorKIT**  
WHICH IS ACCURATELY REPRODUCED

UNASSEMBLED PLASTIC MODEL KIT  
BOX CONTAINS MODEL OF ARMORED CAR  
& MARKING OPTIONS  
PC PARTS ARE INCLUDED  
THIS IS NOT A TOY



1:35

WW I MILITARY MINIATURES SERIES

8801820

39005



**interiorKIT**  
WHICH IS ACCURATELY REPRODUCED

## AUSTIN ARMOURD CAR 1918 PATTERN

BRITISH SERVICE. WESTERN FRONT

UNASSEMBLED PLASTIC MODEL KIT  
BOX CONTAINS MODEL OF ARMOURD CAR  
& MARKING OPTIONS  
PC PARTS ARE INCLUDED  
THIS IS NOT A TOY



1:35

8801820

39009

WW I MILITARY MINIATURES SERIES