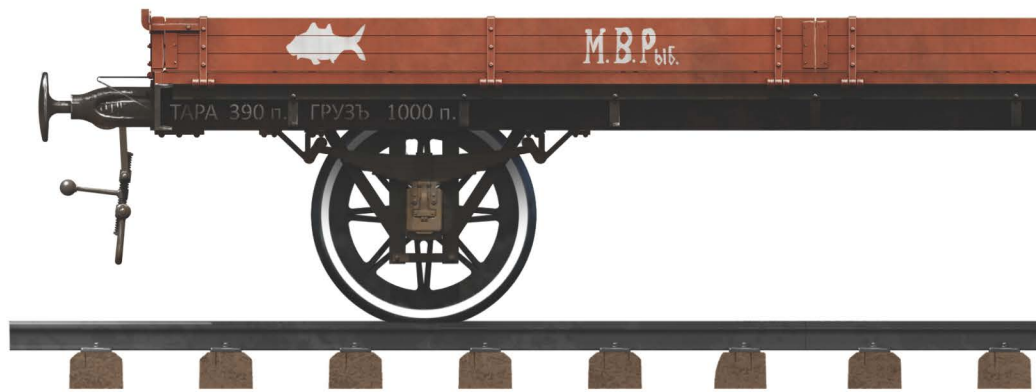


# RAILWAY PLATFORM 16,5 - 18 t

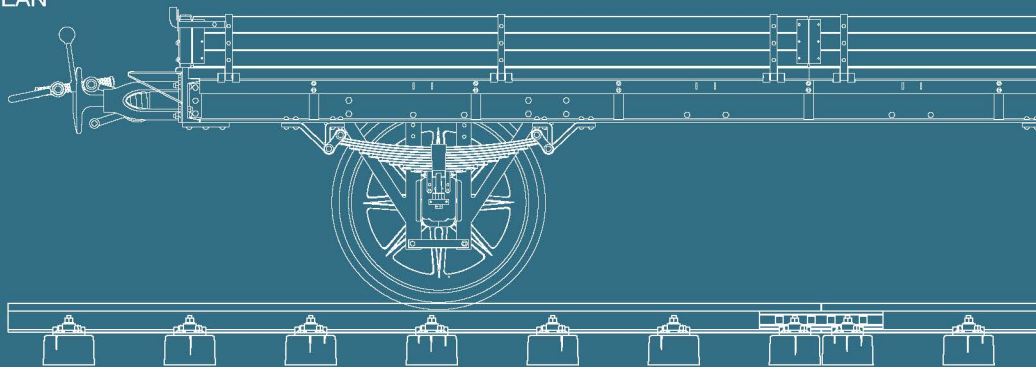
## 39004



## GENERAL INSTRUCTION

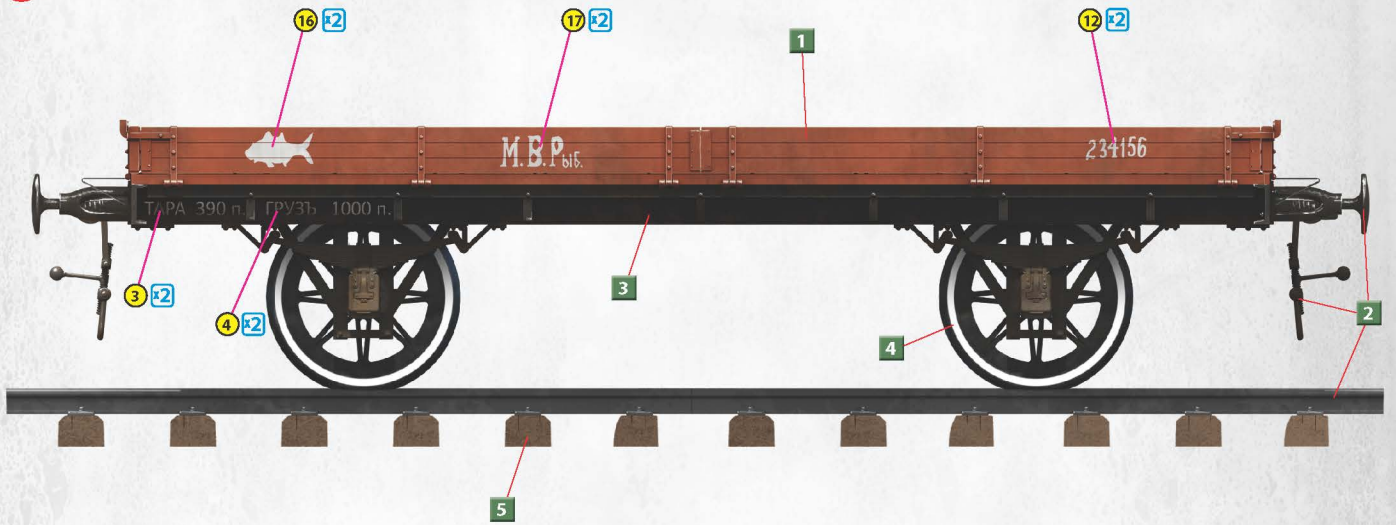
SCALE  
1:35

- HIGHLY DETAILED MODEL
- SIDES CAN BE POSED  
CLOSED OR OPEN
- CAN BE INSTALLED ON EUROPEAN  
OR RUSSIAN RAILWAY GAUGE
- WORKABLE WHEELS
- PHOTO-ETCHED PARTS  
INCLUDED
- DECAL SHEET  
FOR 8 VARIANTS
- RAILWAY TRACK  
(RUSSIAN GAUGE) INCLUDED

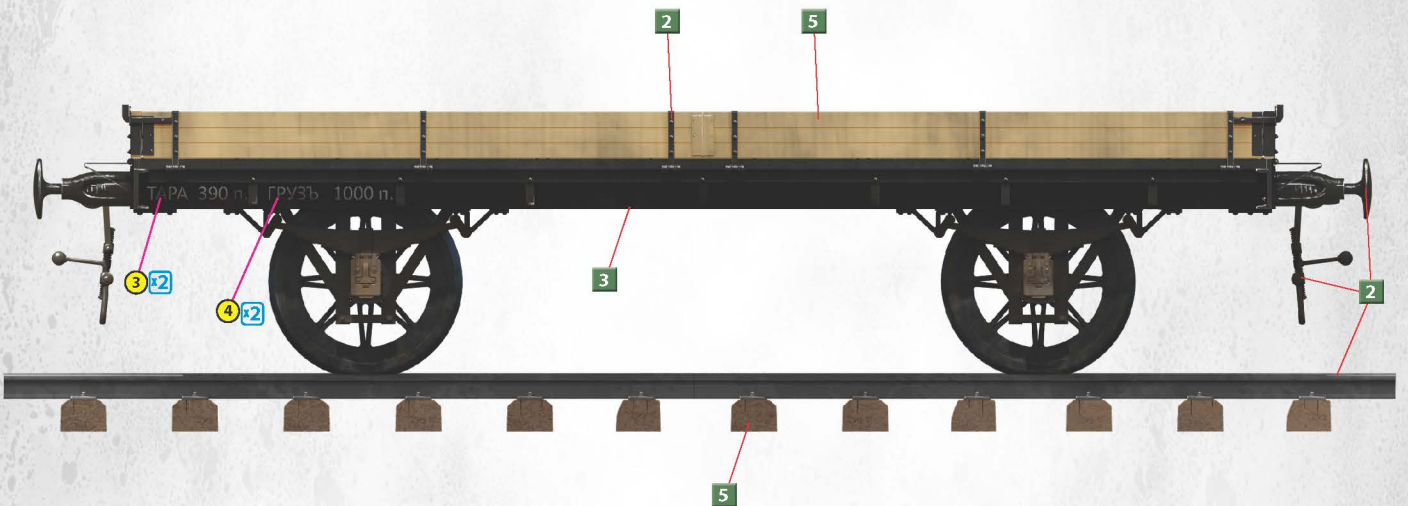


PAINTING GUIDE

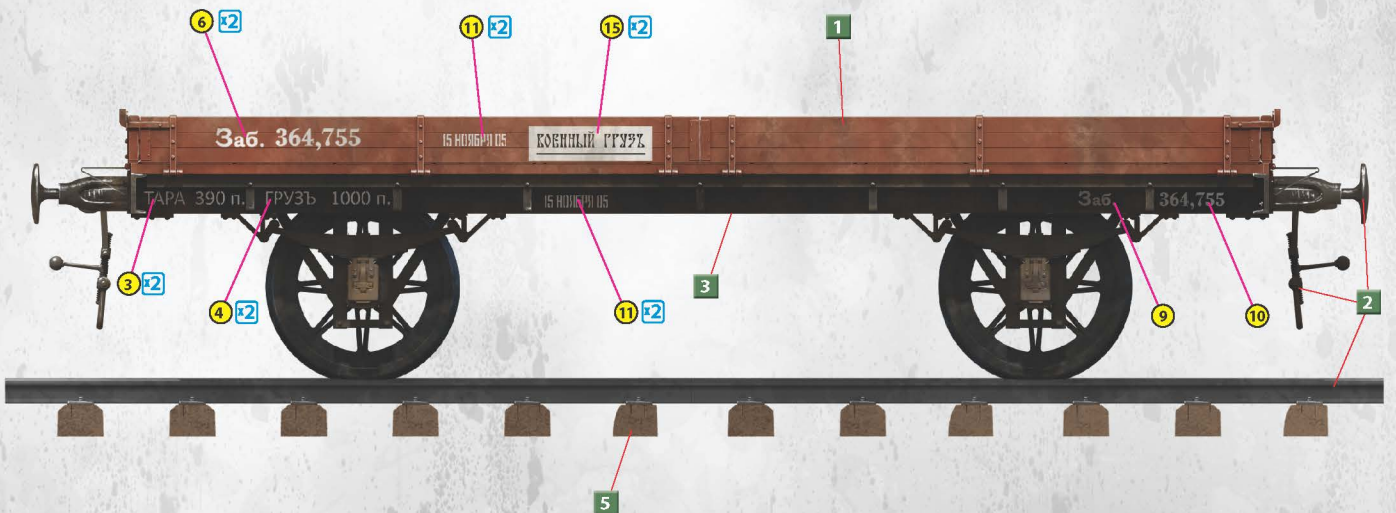
**1** Moscow-Vindavo-Rybinsk railway. 1892-1919.



**2** Unknown operator. Russian Empire, 1892-1919.



**3** Trans-Baikal Railway. Russo-Japanese War, 1904-1905.



**ATTENTION**

Ne pas utiliser de colle ou de peinture a proximite d'une flamme nue, et aerier la piece de temps en temps.  
 Pour retirer les pieces hors du cadre, utiliser des ciseaux speciaux pour maquette le plastique en excès avec un cutter ou une lime.  
 Voir la fin de cette colonne pour la signification des symboles.  
 Après l'assemblage peut rester des pieces inutilisees.

**ZUR BEACHTUNG**

Kleber und Farbe nicht nahe von offenem Feuer verwenden und das Fenster von Zeit zu Zeit zur Belüftung öffnen.  
 Zum Abschneiden der Teile vom Verbundstück eine Modellerschere verwenden und die überstehenden Plastikteile mit einem Messer oder einer Feile beseitigen.  
 Die Bedeutung der Symbols finden Sie unten in dieser Spalte.  
 Nach dem Zusammenbau des Modells, können einzelne Teile übrig bleiben

**УВАГА**

При використанні клею та фарб всі роботи проводити подалі від джерел вогню у приміщенні, що добре провітрюється.  
 Деталі відкремлювати від літників ножем або іншим ріжучим інструментом. Зачистити облой і місця зрізу за допомогою надфілю та наждачного паперу. Будівництво моделі виконувати згідно зі схемою. Для зручності побудови кожна деталь позначена номером.  
 Після складання можуть залишитися невикористані деталі.

**ATTENZIONE**

Non usare colla a vernice vicino a fiamme esposte, e aprire le finestre di tanto in tanto per cambiare l'aria. Quando si staccano parti del carrello, usare forbici da modellismo e eliminare la plastica in eccesso con un coltello o una lima. Vedere in fondo a questa colonna per il signifi. Dopo l'assemblaggio possono rimanere parti inutilizzate.

**ВНИМАНИЕ**

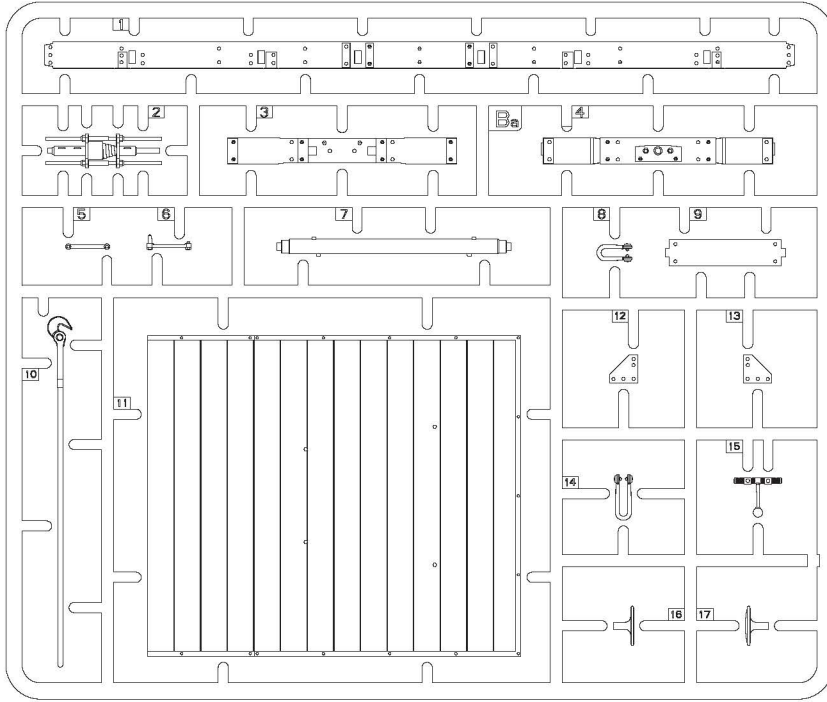
При использовании клея и красок все работы производить в проветриваемом помещении вдали от источников огня.  
 Детали отделять от литников ножом или другим режущим инструментом. Зачистить облой и места среза при помощи надфиля и наждачной бумаги. Сборку моделей производить согласно схеме сборки.  
 Для удобства сборки каждая деталь обозначена номером.  
 После сборки набора могут остаться неиспользованные детали.

**CAUTION**

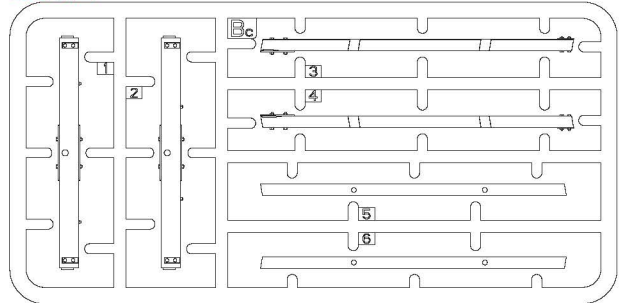
When you use glue or paint, do not use near open flame, and use in well ventilated room. When you take parts off from the runner frame, use modeling scissors or cutter.  
 See the bottom of this column for the meaning of symbols.  
 Extra details can remain after assembling of the kit.

**PARTS**

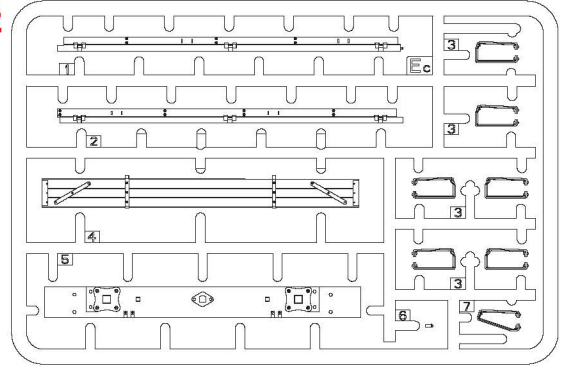
**Ba x2**



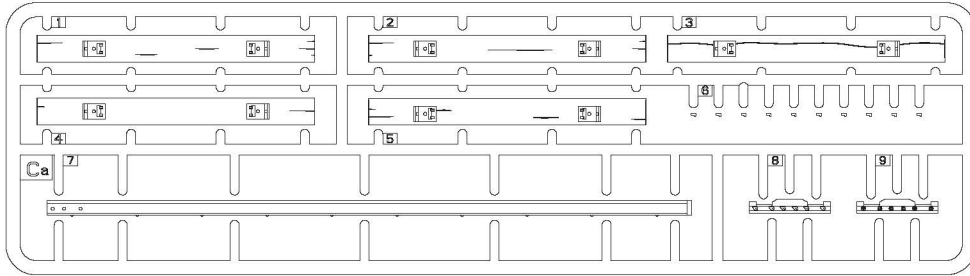
**Bc x2**



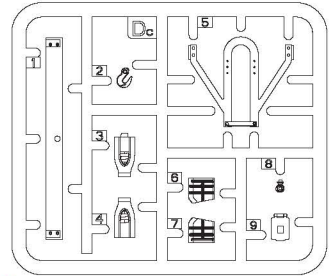
**Ec x2**



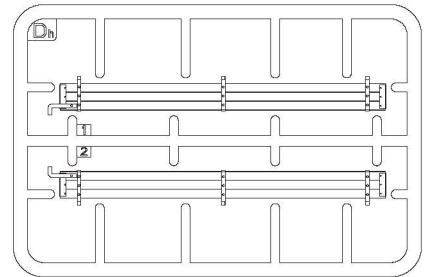
**Ca x4**



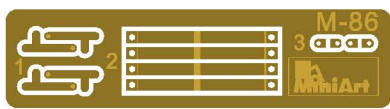
**Dc x4**



**Dh x2**



**Photo-etched parts**



**Decal**

**39004 Railway Non-brake Flatbed 16,5 t** 269 501 269 501 25 269 501 269 501 **М.В.Р.** SCALE 1:35

**1000** **КОЕЛННЙ ГРУЗЪ** 15 **КОЕЛННЙ ГРУЗЪ** 409 468/ 409 468/ 409 468/ 409 468/ 22 **17**

20 СЕНТ. 018 20 СЕНТ. 018 20 СЕНТ. 018 20 СЕНТ. 018 21 **М.В.Р.**

**1000** Ładowność 18500 kg 26 Ładowność 18500 kg ТАРА 390 п. 3 ТАРА 390 п. 3аб. 9 3аб. ЮЖН. 16 MAR 915 **30**

**1000** Ciężar wł. 6200 kg 27 Ciężar wł. 6200 kg 364,755 10 364,755 370748 20 ЮЖН. 16 MAR 915 **7**

**1000** Ładowność 18500 kg 28 Ładowność 18500 kg 30 АПР 919 30 АПР 919 30 АПР 919 30 АПР 919 370748 ЮЖН. 1 **13**

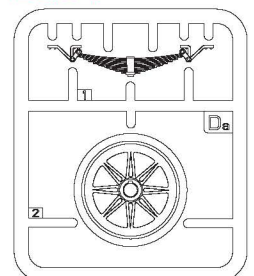
15 НОУАБРЯ 05 15 НОУАБРЯ 05 14 19 14 32 **В. Б.** 29 **В. Б.** ЮЖН. **16**

**1000** 676,284 31 676,284 К.В. 18 К.В. 234156 12 234156 П.К.Р. 24 П.К.Р. **16**

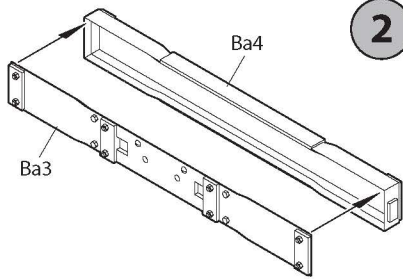
**1000** ПЕРИОДИ 19 МАРТА 916 14 ПЕРИОДИ 19 МАРТА 916 **В. Б.** 676,284 30 **В. Б.** 676,284 77,586 77,586 3аб. 364,755 6

**16 MAR 915** 8 **16 MAR 915** ГРУЗЪ 1000 п. 4 ГРУЗЪ 1000 п. 77,586 77,586 3аб. 364,755

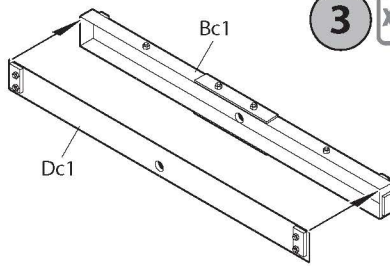
**Dax4**



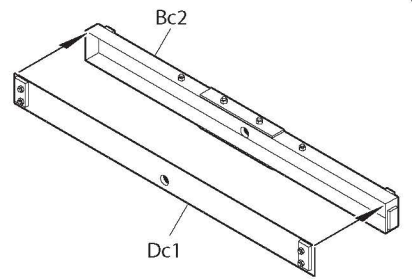
1 x2



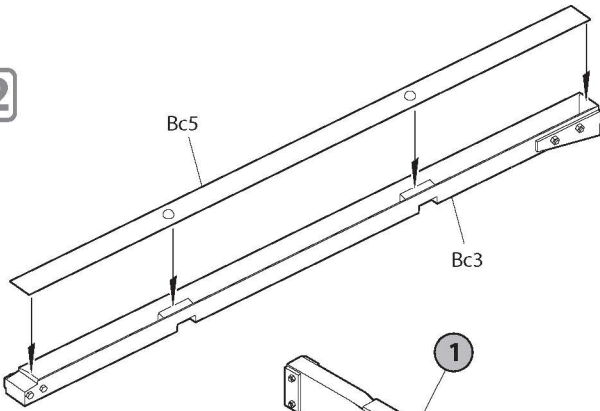
2 x2



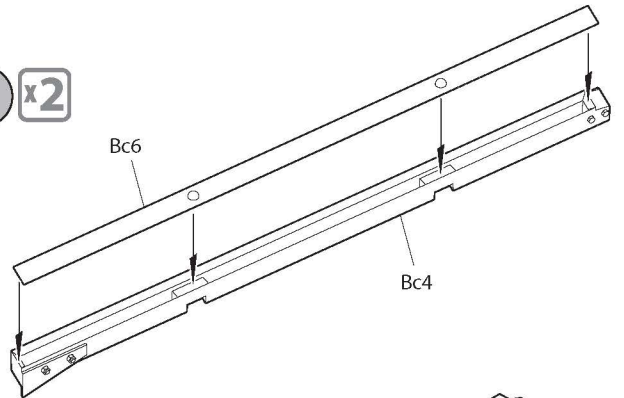
3 x2



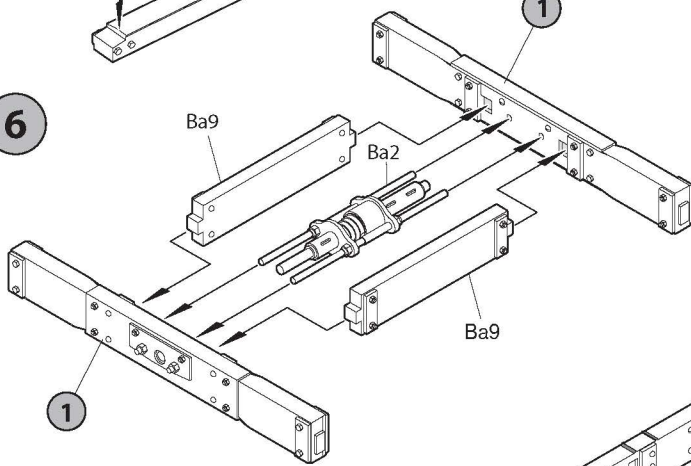
4 x2



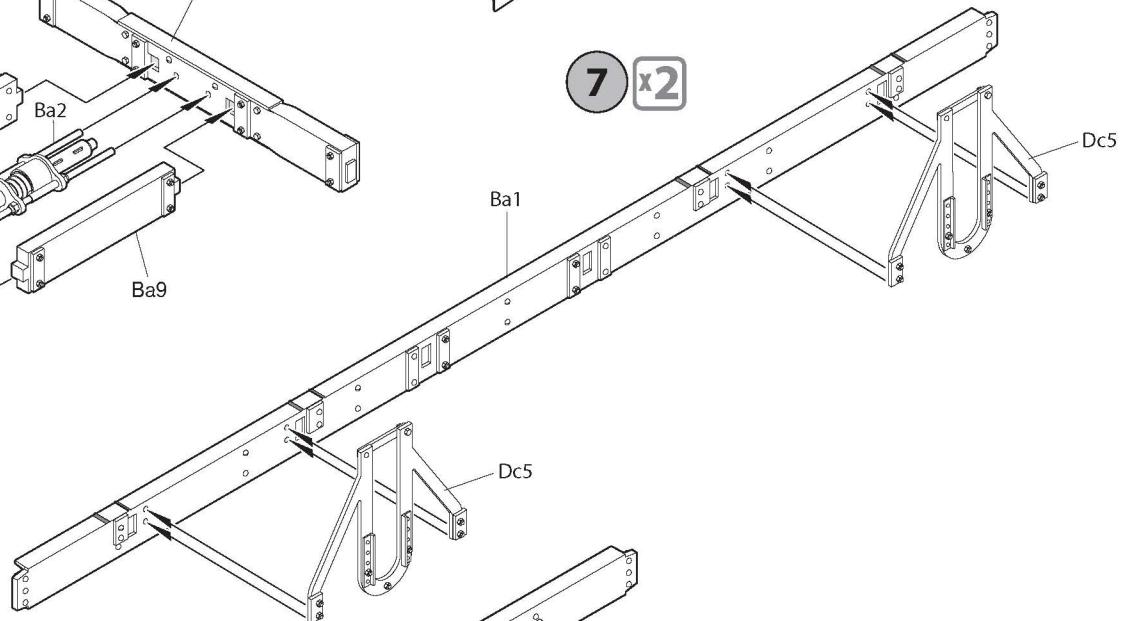
5 x2



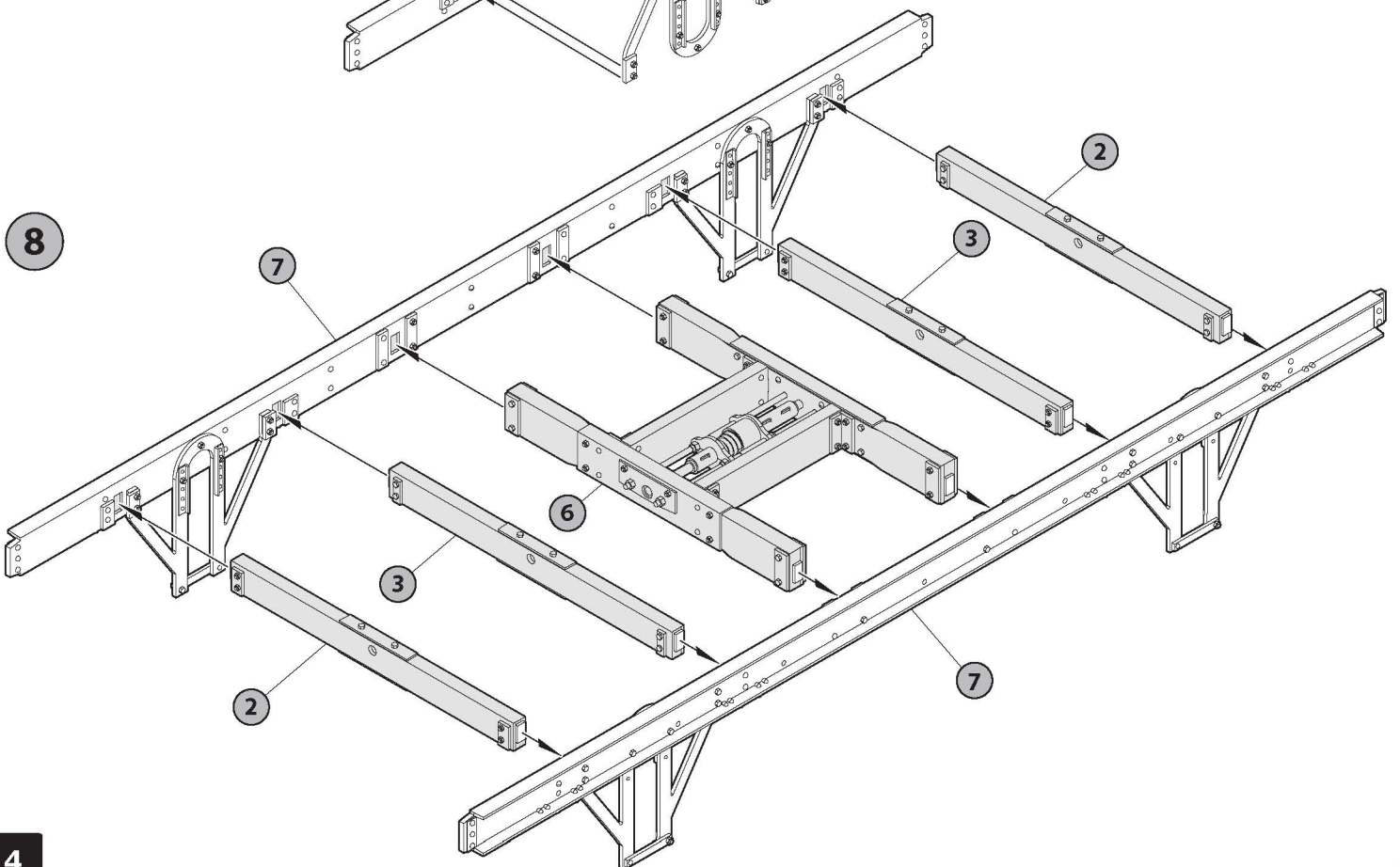
6



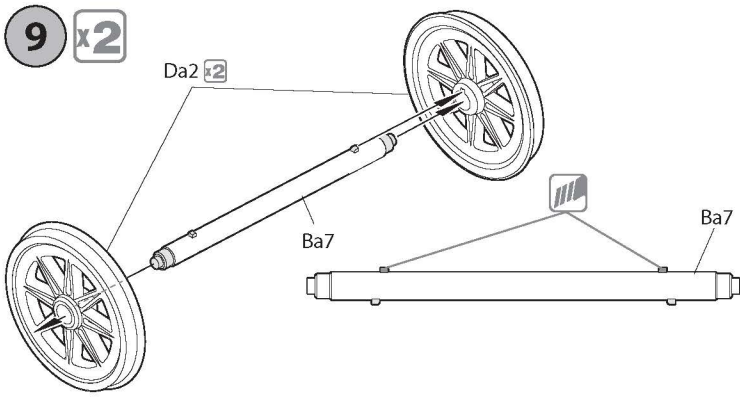
7 x2



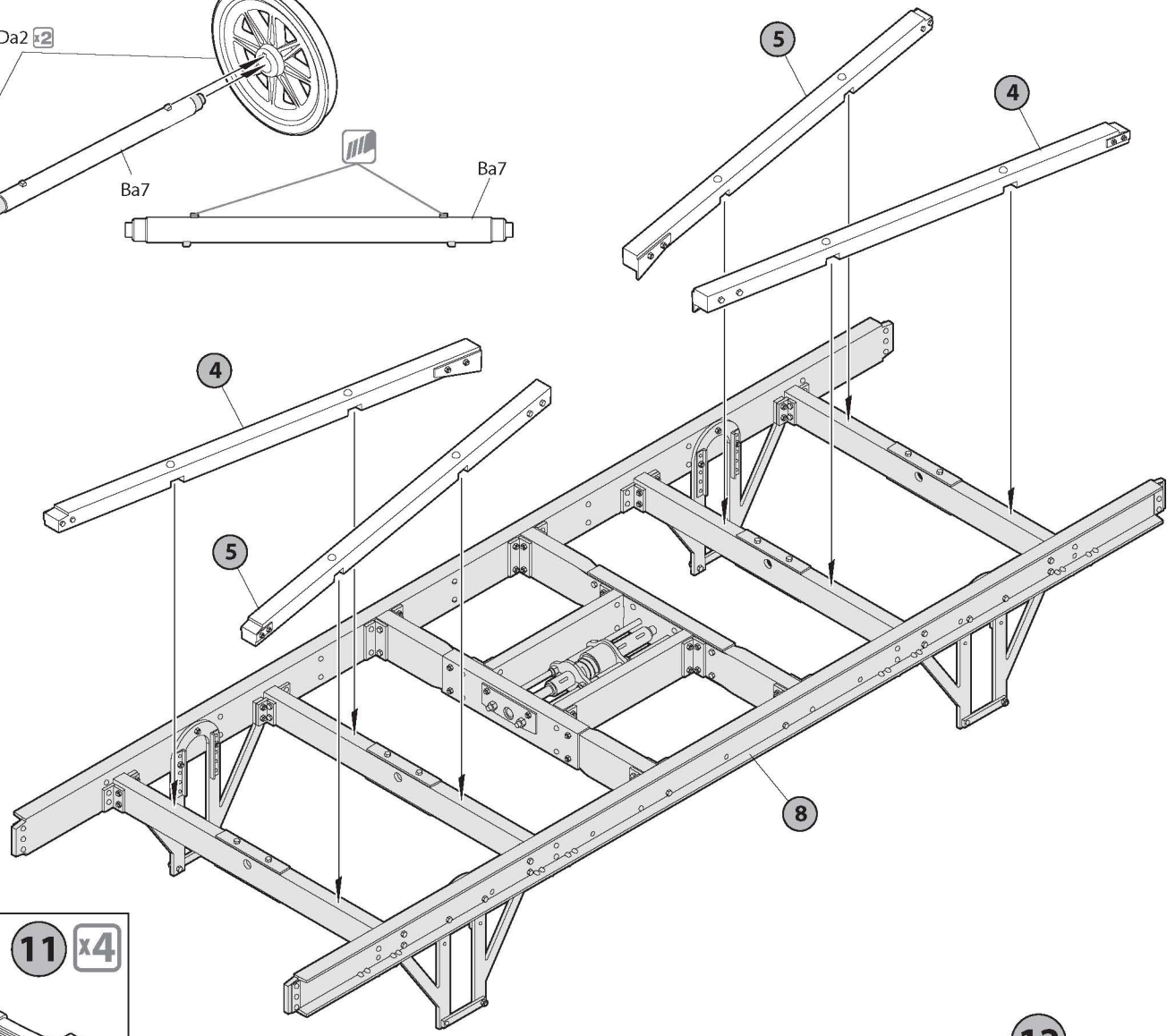
8



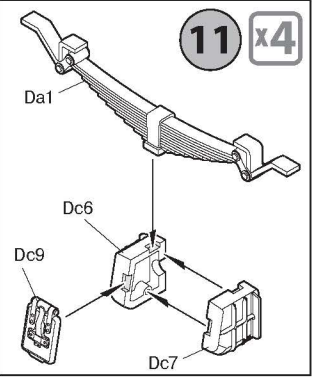
9 x2



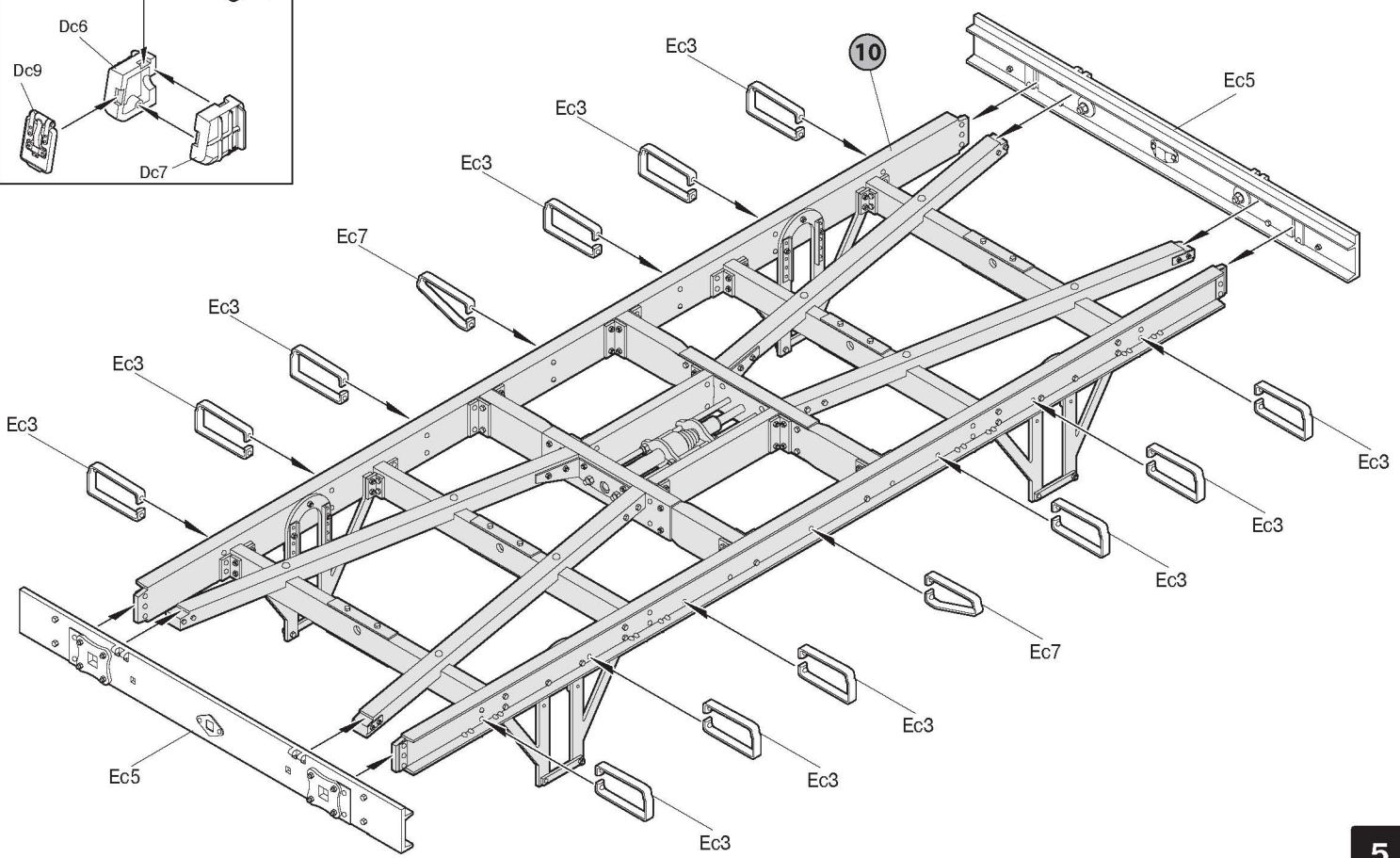
10



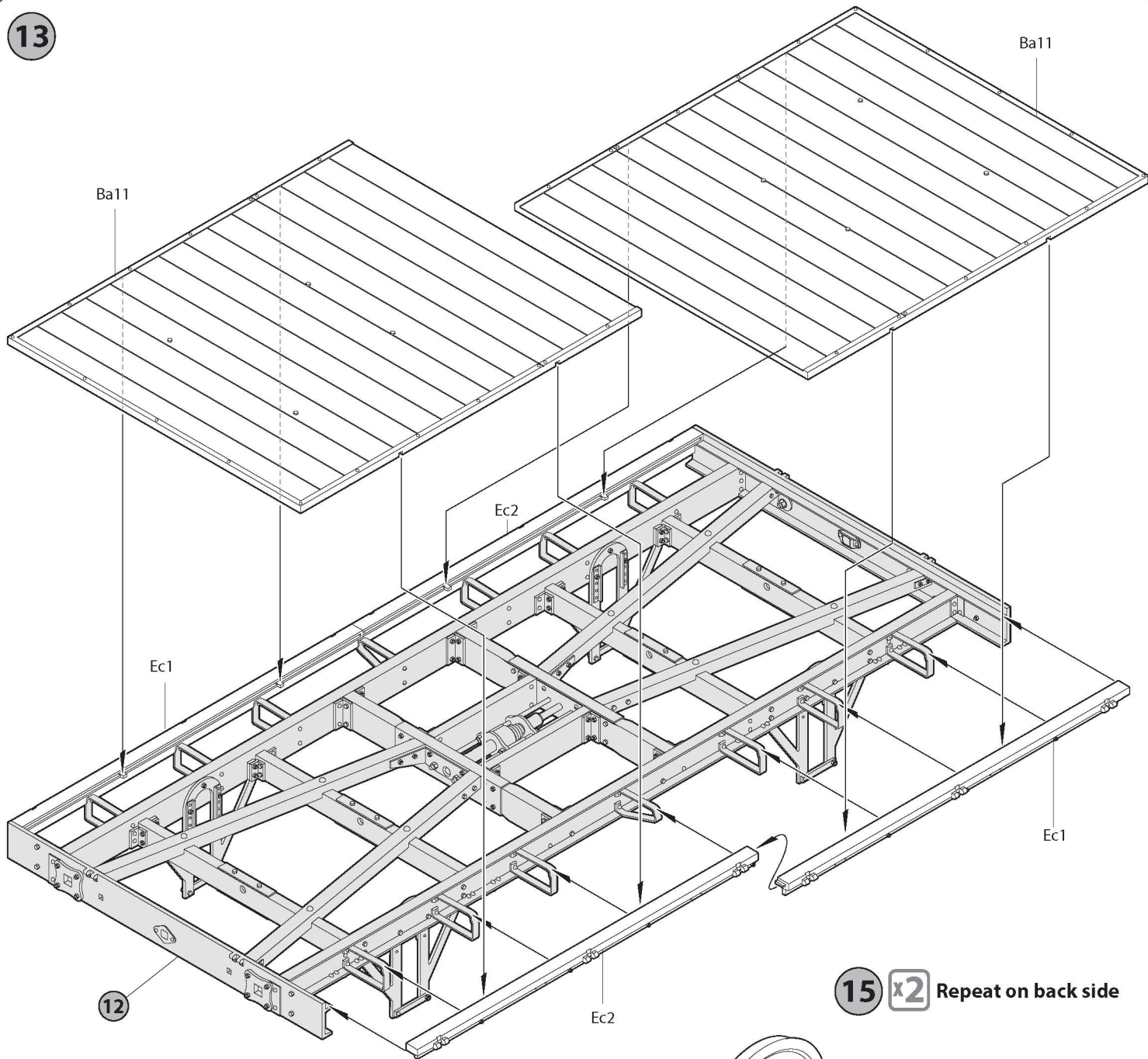
11 x4



12

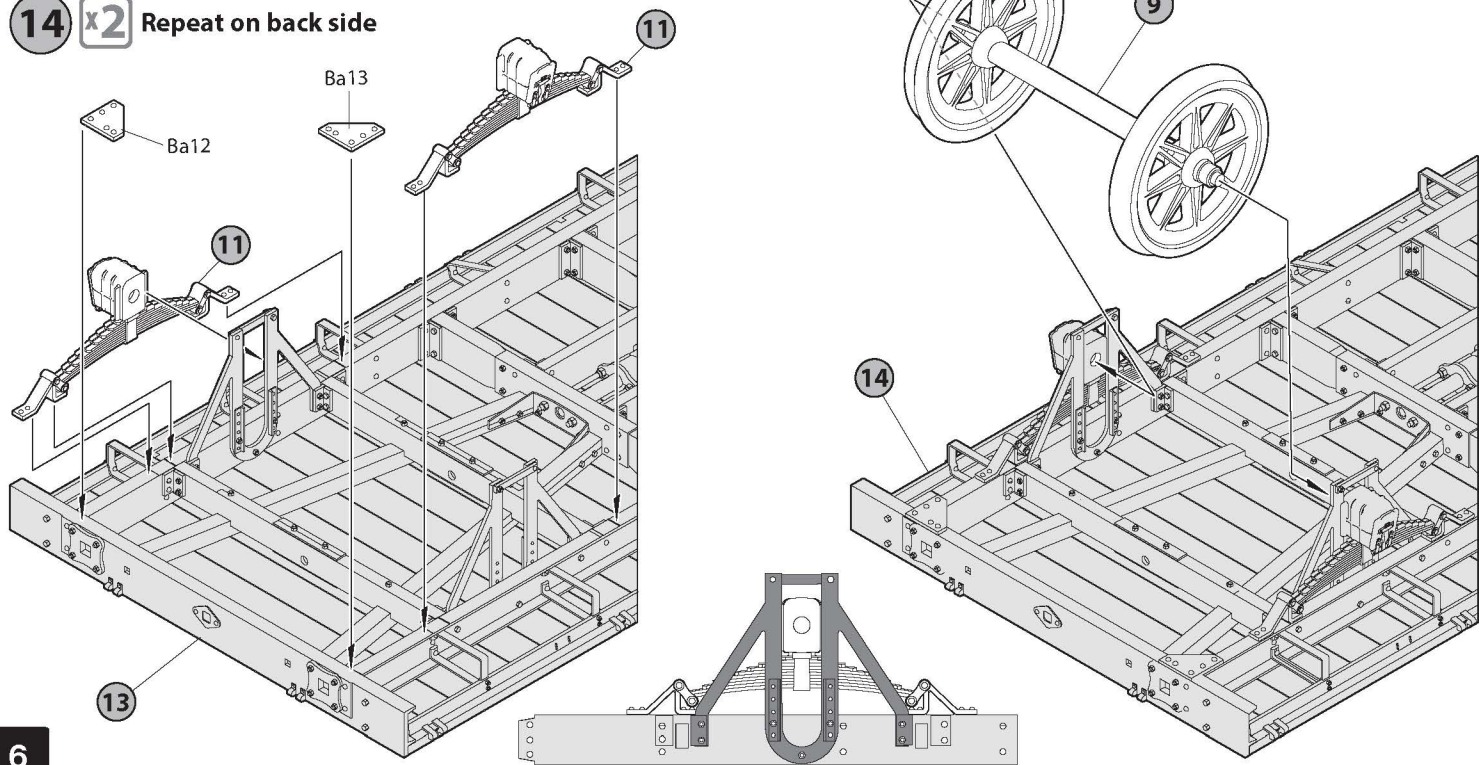


13

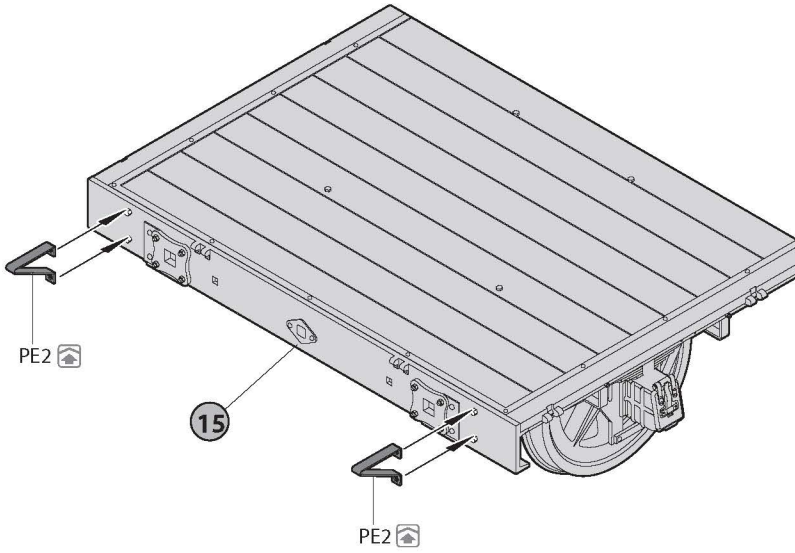


15 x2 Repeat on back side

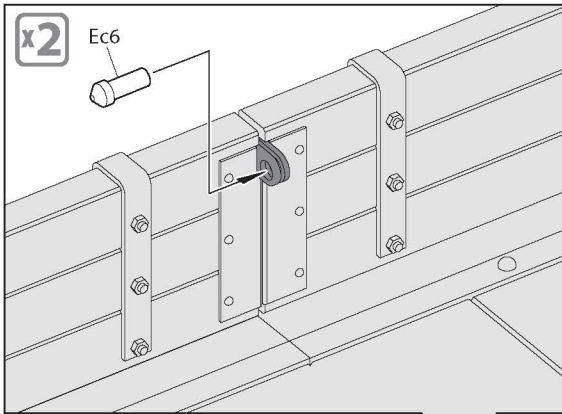
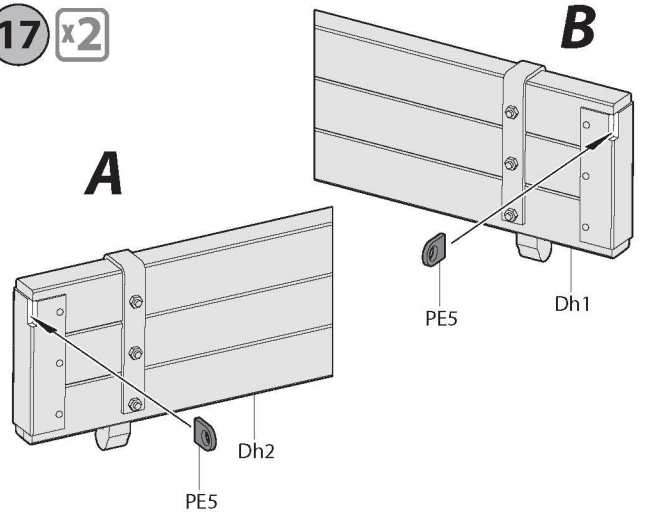
14 x2 Repeat on back side



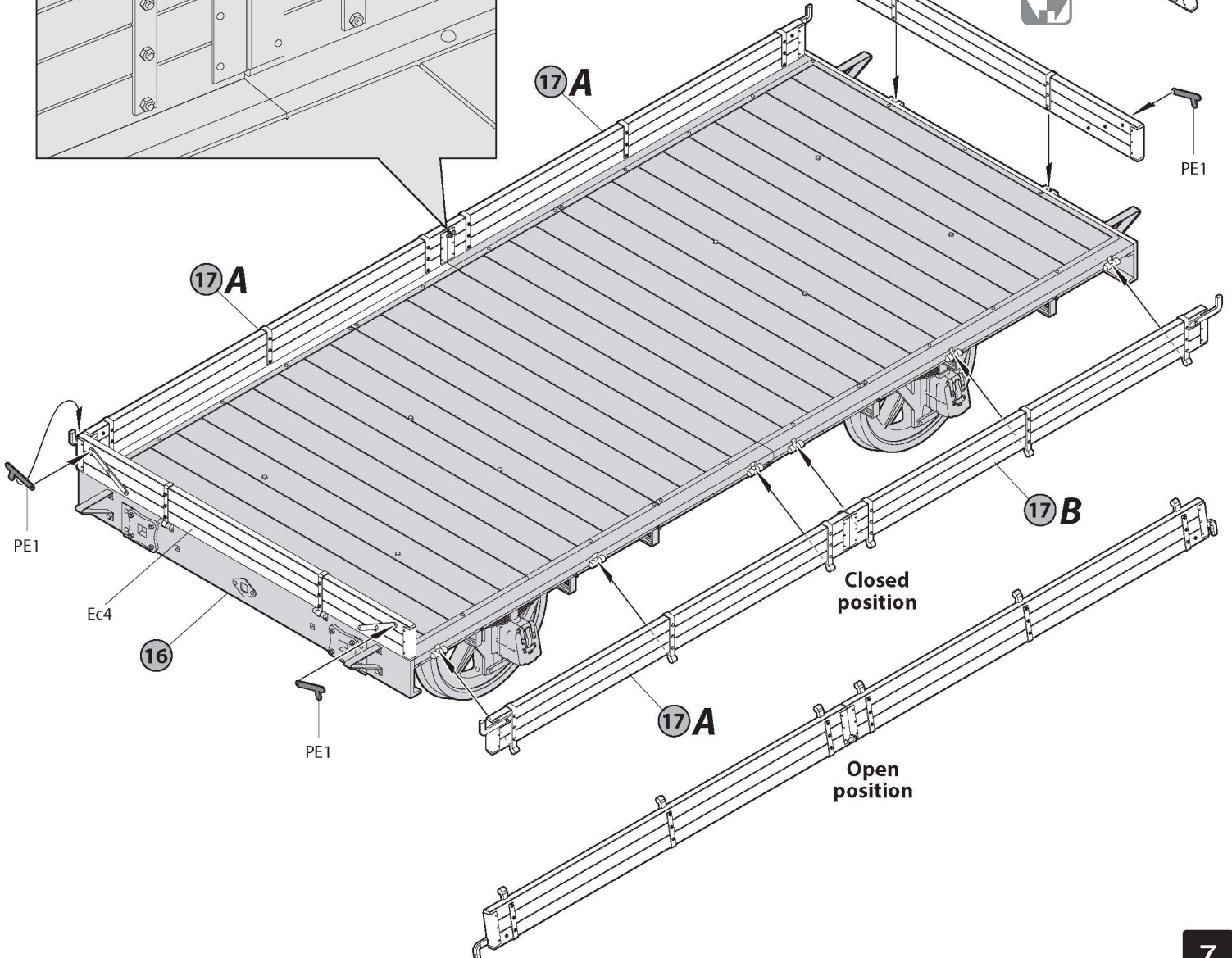
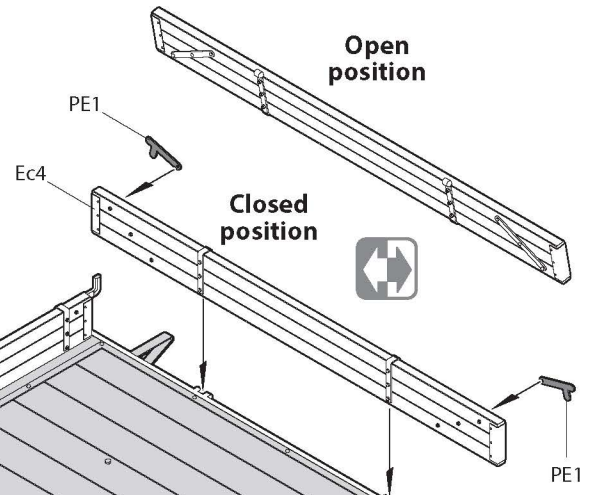
**16** x2 Repeat on back side



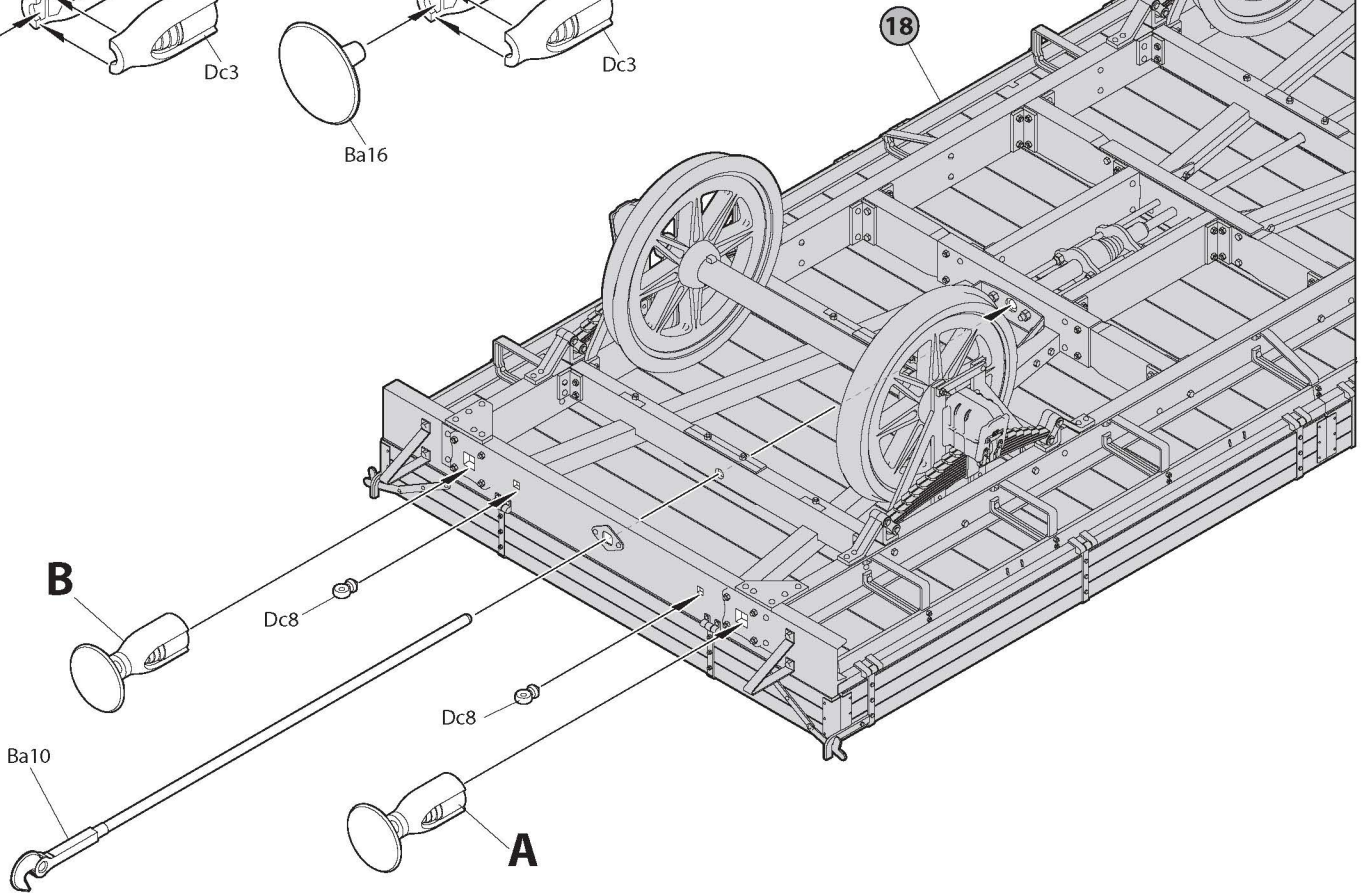
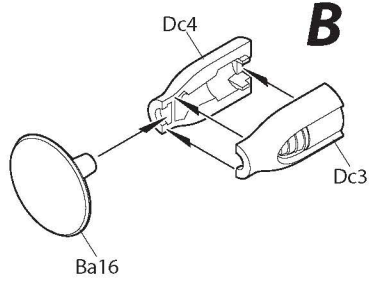
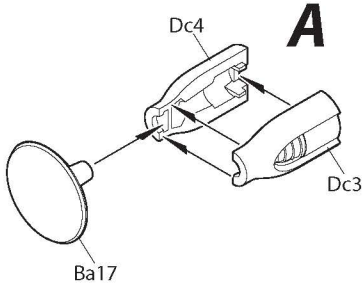
**17** x2



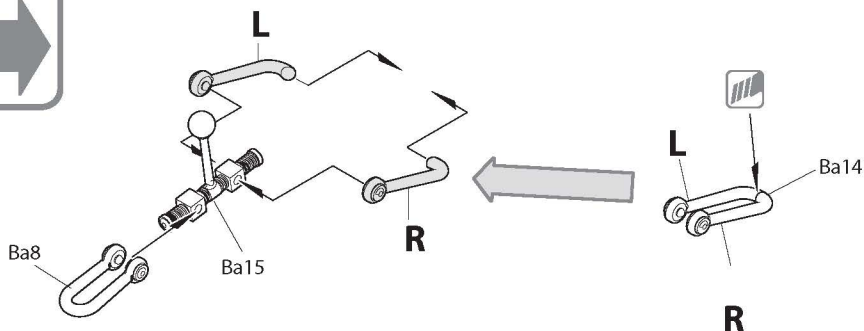
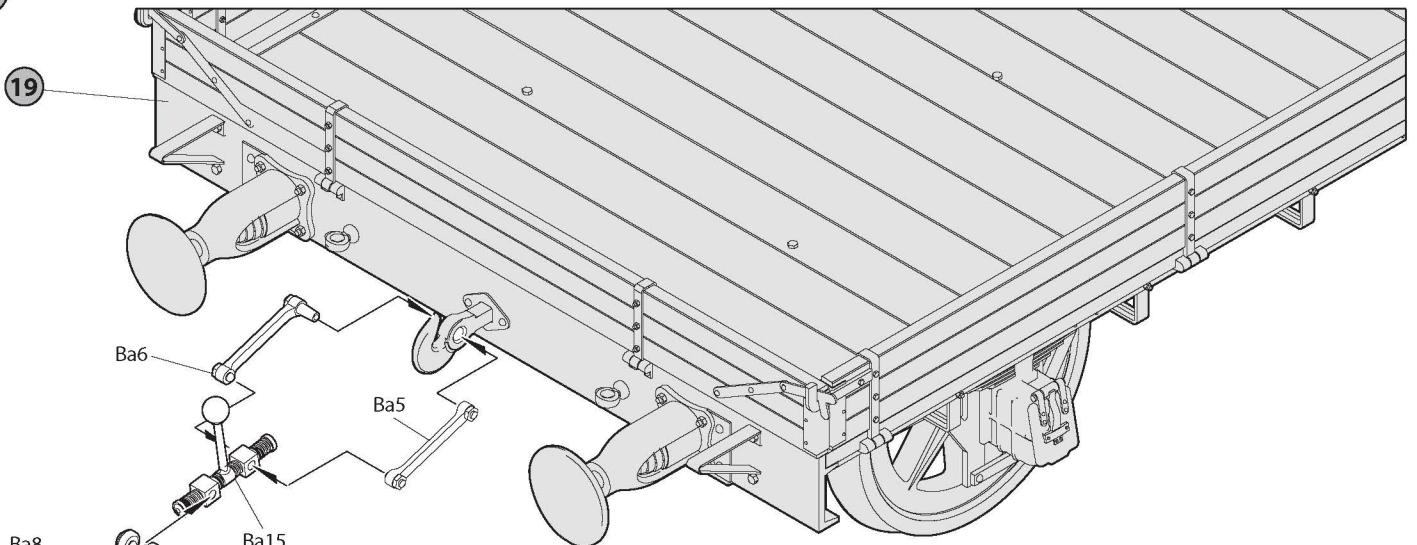
**18**



**19** x2 Repeat on back side

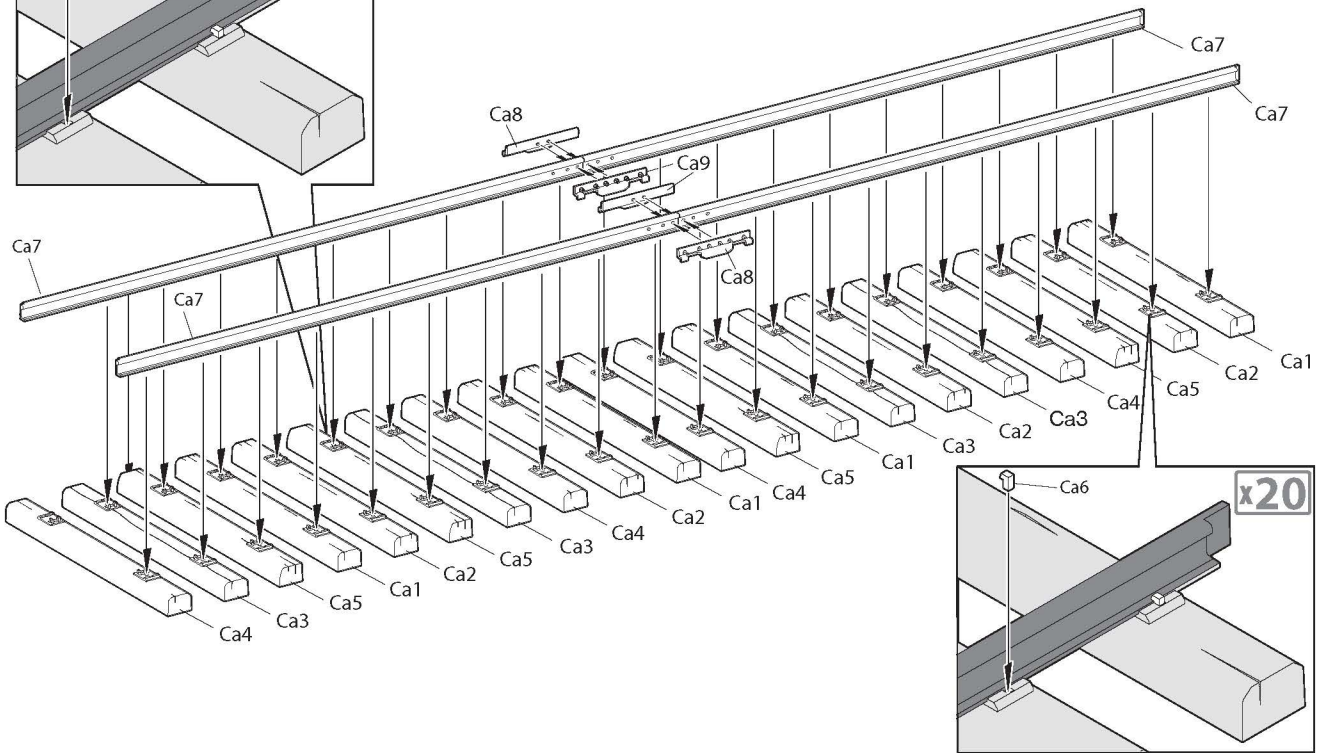
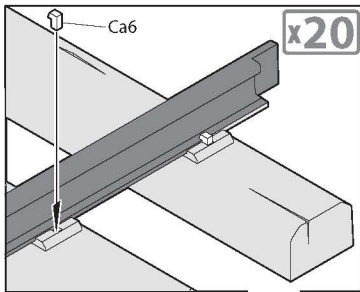


**20**



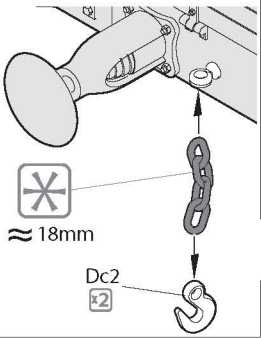


21

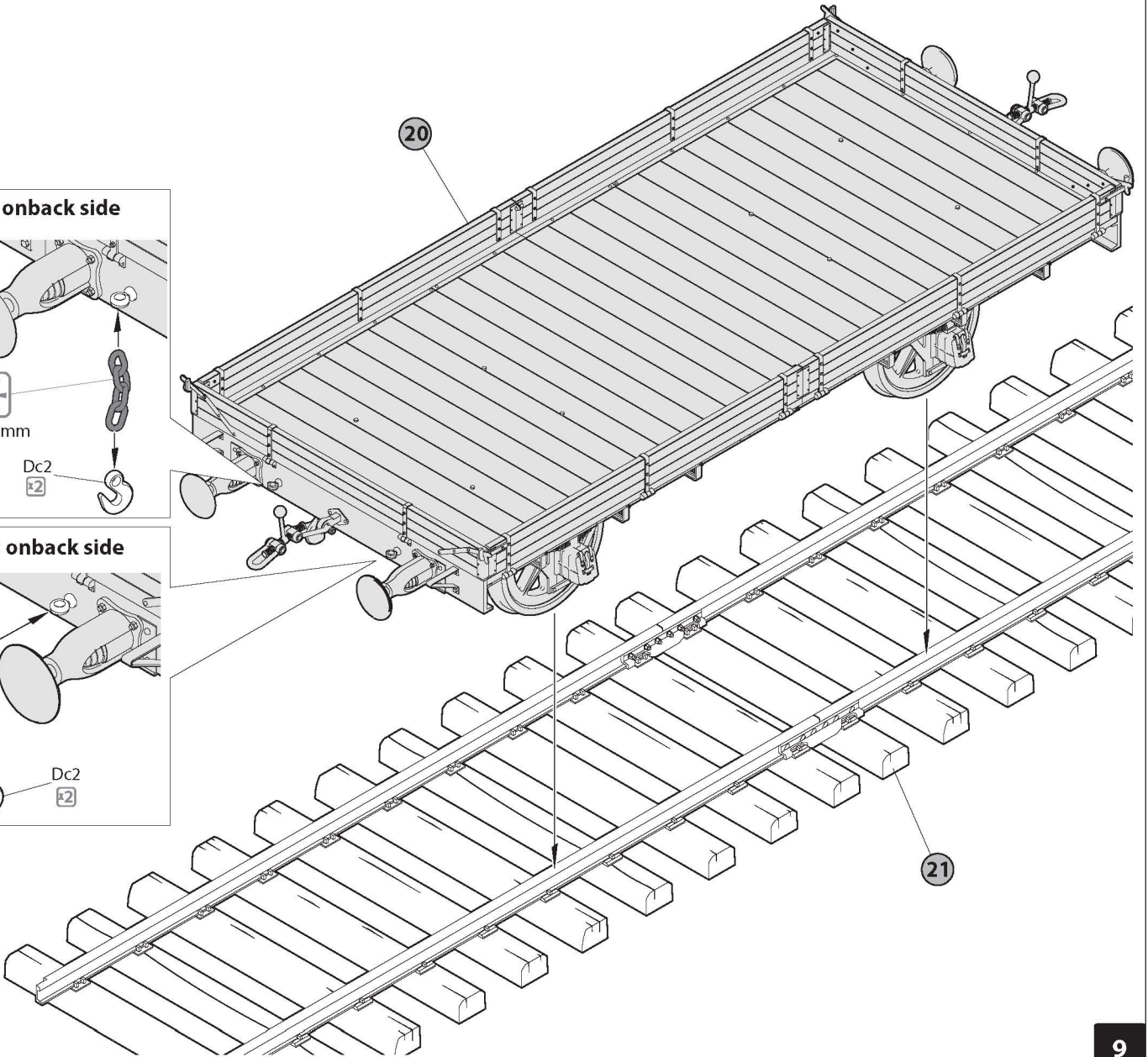
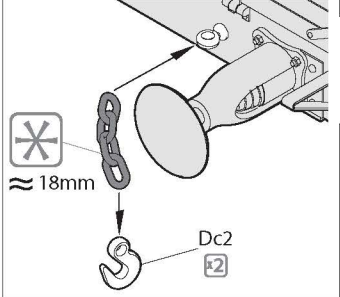


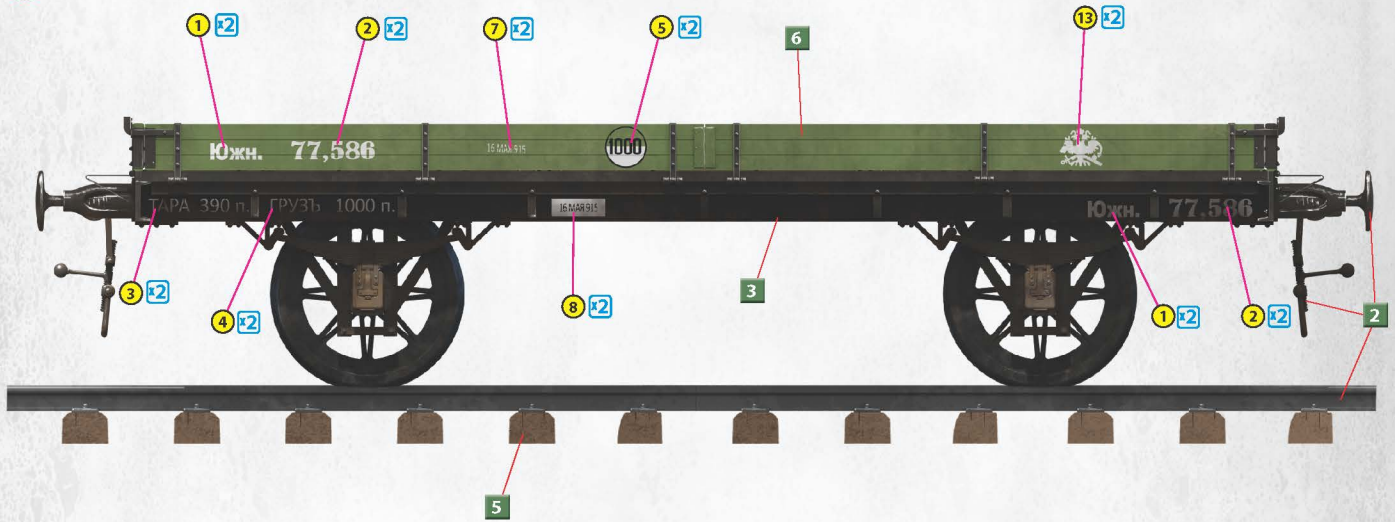
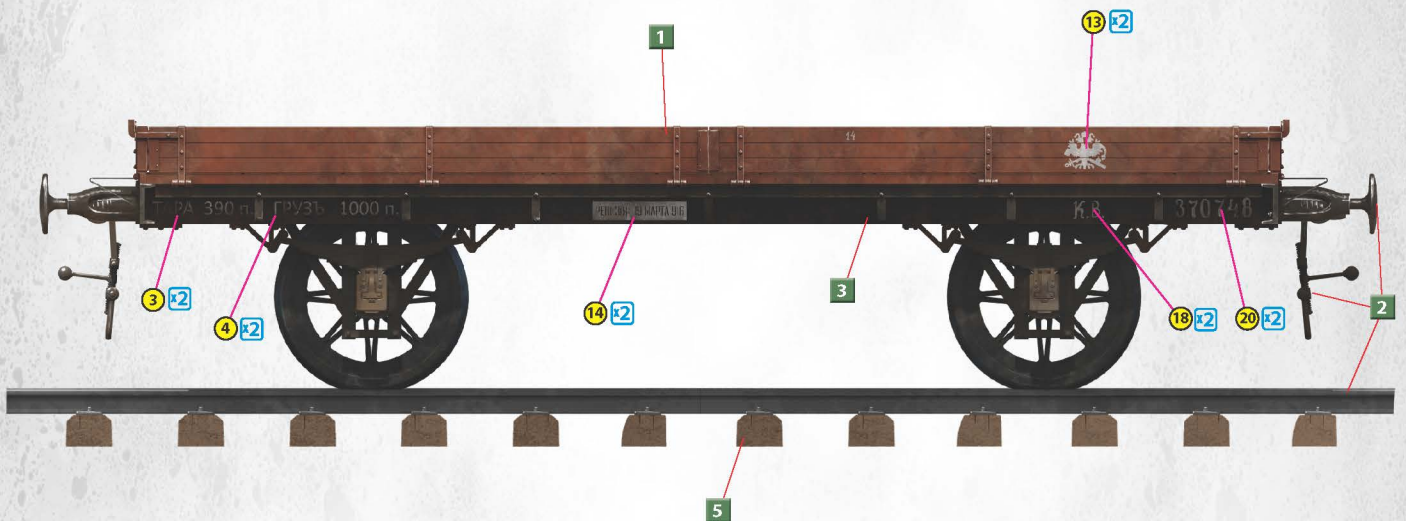
22

x2 Repeat on back side



x2 Repeat on back side

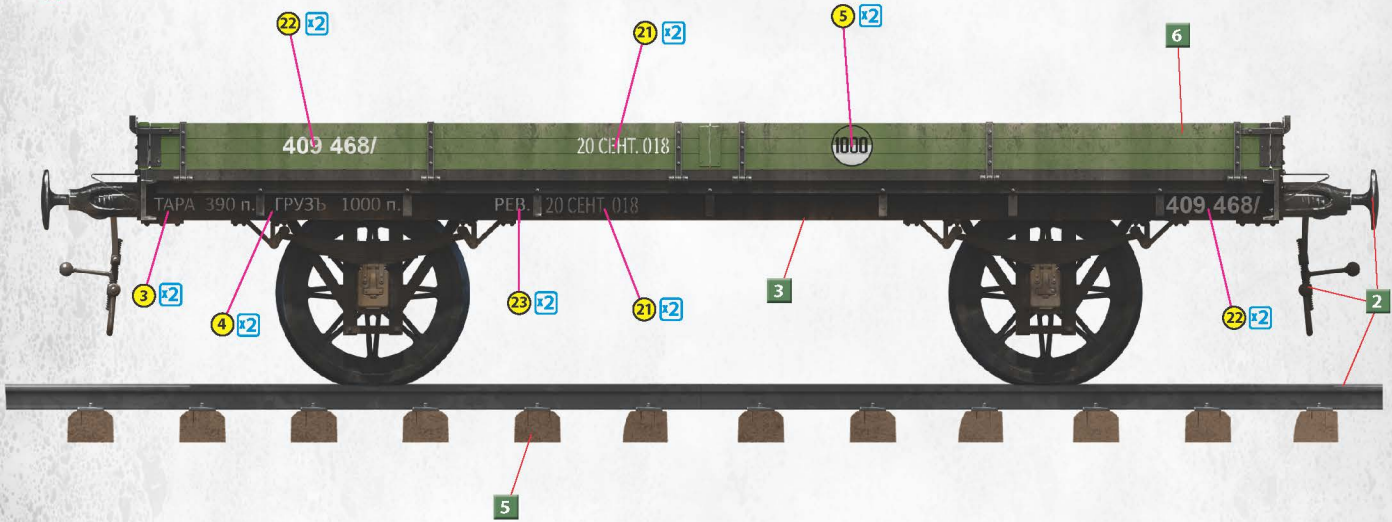


**PAINTING GUIDE**
**4 Southern Railway. Russian Empire, 1914-1915.**

**5 Caucasian railway. Russian Empire, 1915-1916.**

**COLORS CHART**

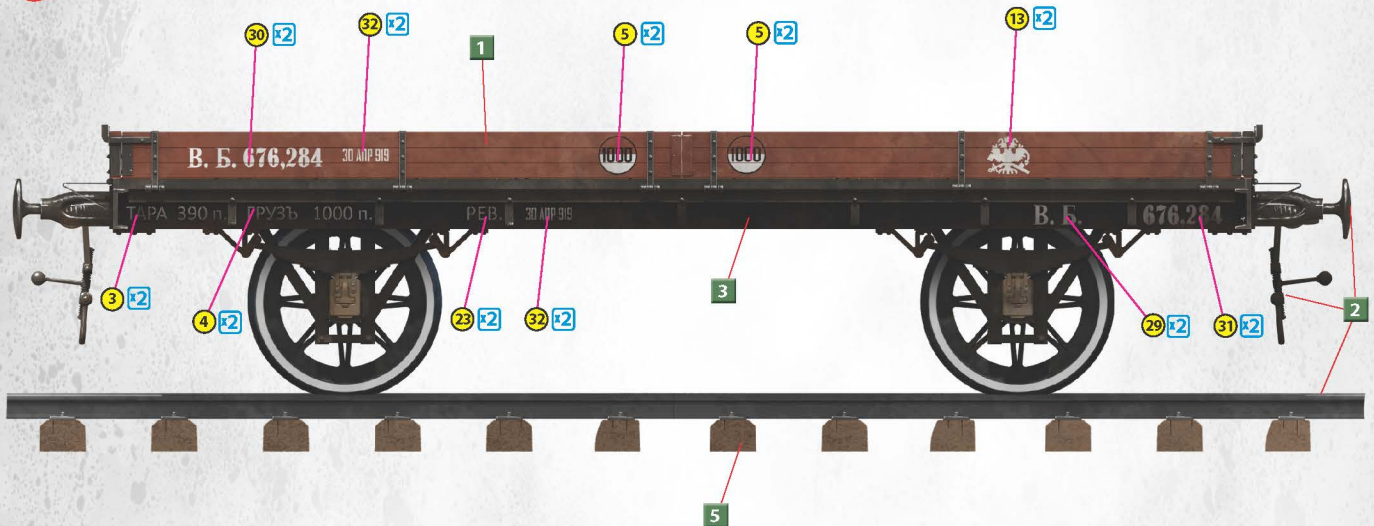
Nº	Color/Цвет	Vallejo	Mr. Color	Life Color	Tamiya	AK	Mission Models	Hataka	AMMO MIG	Color name
01		71.818	029	LC-016	XF-64	RC-067	MMP-012	131	A.MIG-0913	Red Braun
02		70.863	078	LC-076	XF-84	RC-015	MMM-001	106	A.MIG-0045	Gun Metal
03		70.950	033	LC-002	XF-01	RC-001	MMP-047	041	A.MIG-0046	Black
04		70.864	028	LC-024	XF-56	AK-457	MMM-002	033	A.MIG-0191	Steel
05		70.311	043	UA-714	XF-78	RC-029	MMP-076	013	A.MIG-0037	Wood
06		70.609	136	UA-259	XF-26	RC 073	MMP-0485	251	A.MIG-0019	Russian Green
07		70.826	310	UA-765	XF-10	RC-035	MMP-033	186	A.MIG-0076	Brown

PAINTING GUIDE

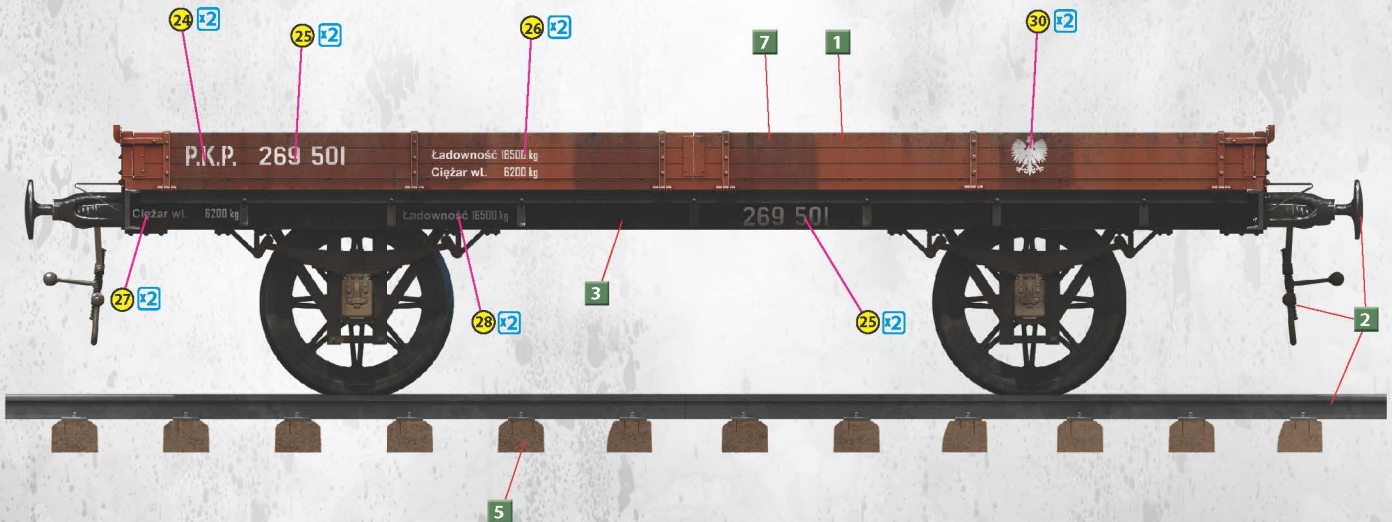
**6** Unknown operator. Russian Empire, 1917-1918.



**7** Warsaw-Vienna (Warsaw-Bromberg Railway) 1918-1919.



**8** Polish State Railways (PKP- Polskie Koleje Państwowe). Poland, 20-ies.



# MINIART RAILROAD COLLECTION

**EUROPEAN GAUGE**

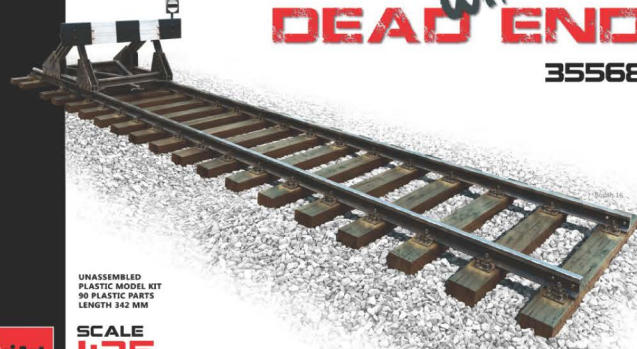
## RAILWAY TRACK <sup>with</sup> DEAD END

35568

UNASSEMBLED PLASTIC MODEL KIT  
90 PLASTIC PARTS  
LENGTH 342 MM

SCALE **1:35**

BUILDINGS & ACCESSORIES SERIES



**EUROPEAN GAUGE**


## RAILWAY TRACK

BUILDINGS & ACCESSORIES SERIES

UNASSEMBLED PLASTIC MODEL KIT  
136 PLASTIC PARTS  
LENGTH 686 MM

35561

SCALE **1:35**



## CONCRETE TELEGRAPH POLES

BUILDINGS & ACCESSORIES SERIES

\*THIS IS NOT A TOY +707 PLASTIC PARTS  
\*UNASSEMBLED PLASTIC MODEL KIT +HEIGHT 1775 MM

1:35

35563



## RAILROAD WATER CRANE

BUILDINGS & ACCESSORIES SERIES

\*THIS IS NOT A TOY +50 PLASTIC PARTS  
\*UNASSEMBLED PLASTIC MODEL KIT +HEIGHT 175 MM

1:35

35567



## RAILWAY SEMAPHORE

BUILDINGS & ACCESSORIES SERIES

\*THIS IS NOT A TOY +102 PLASTIC PARTS  
\*UNASSEMBLED PLASTIC MODEL KIT +HEIGHT 243,6 MM

1:35

35566



## RAILROAD POWER POLES AND LAMPS

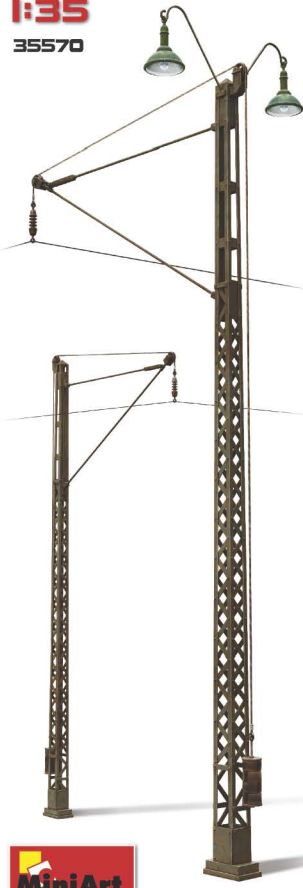
BUILDINGS & ACCESSORIES SERIES

\*THIS IS NOT A TOY +70 PLASTIC PARTS  
\*UNASSEMBLED PLASTIC MODEL KIT +HEIGHT 247 MM +HEIGHT 259 MM

1:35

35570

35570



MiniArt

35522

L: 570 mm  
W: 170 mm

## PEDESTRIAN BRIDGE

1:35

BUILDINGS AND ACCESSORIES SERIES



MiniArt

35572

## RAILWAY TOOLS & EQUIPMENT

BUILDINGS & ACCESSORIES SERIES

UNASSEMBLED PLASTIC MODEL KIT \*THIS IS NOT A TOY \*BOX CONTAINS 450 SET TOOLS & EQUIPMENT \*FOR DETAILS SEE KIT AND DVD

SCALE **1:35**

