

WWI MILITARY MINIATURES SERIES

SCALE  
**1:35**

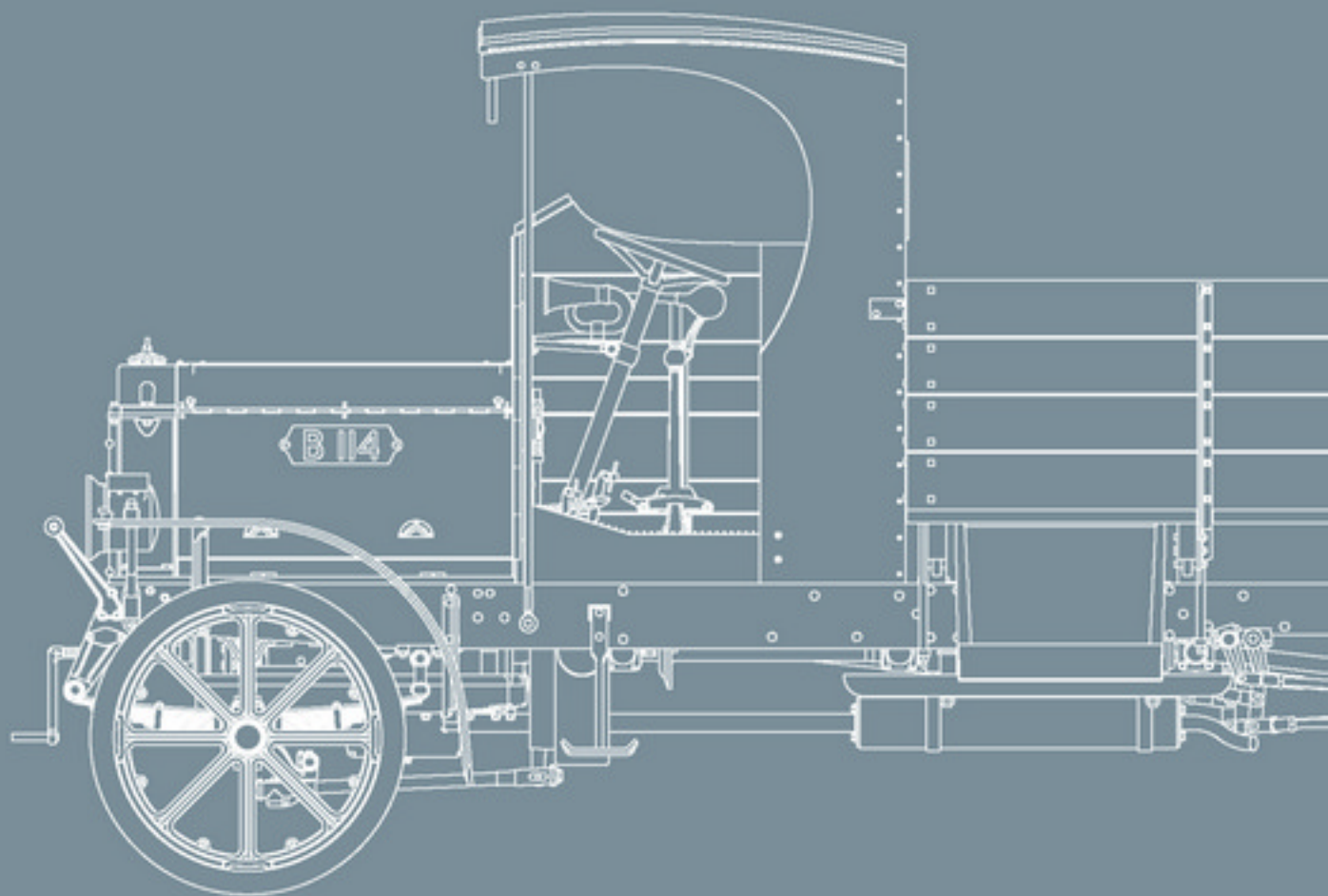
# BRITISH MILITARY **LORRY B-TYPE**

**39003**



## GENERAL INSTRUCTION

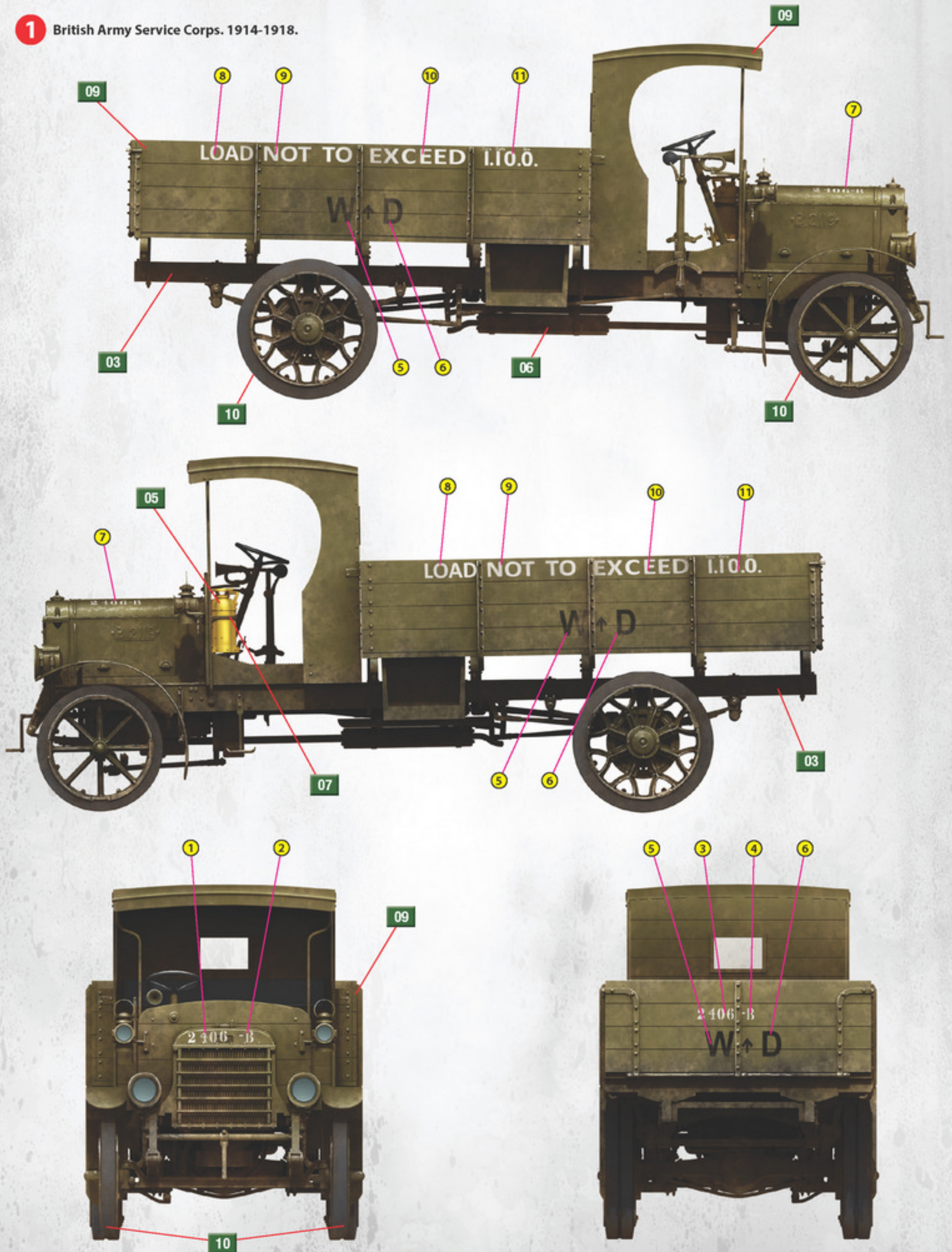
- HIGHLY DETAILED MODEL
- ACCURATE ENGINE
- CLEAR PARTS INCLUDED
- PHOTO-ETCHED PARTS INCLUDED
- DECAL SHEET FOR 4 VARIANTS





### PAINTING GUIDE

**1** British Army Service Corps. 1914-1918.









**ATTENTION**

Ne pas utiliser de colle ou de peinture à proximité d'une flamme nue, et aérer la pièce de temps en temps.  
 Pour retirer les pièces hors du cadre, utiliser des ciseaux spéciaux pour maquette le plastique en excès avec un cutter ou une lime.  
 Voir la fin de cette colonne pour la signification des symboles.  
 Après l'assemblage peut rester des pièces inutilisées.

**ZUR BEACHTUNG**

Kleber und Farbe nicht nahe von offenem Feuer verwenden und das Fenster von Zeit zu Zeit zur Belüftung öffnen.  
 Zum Abschneiden der Teile vom Verbundstück eine Modellerschere verwenden und die überstehenden Plastikteile mit einem Messer oder einer Feile beseitigen.  
 Die Bedeutung der Symbole finden Sie unten in dieser Spalte.  
 Nach dem Zusammenbau des Modells können einzelne Teile übrig bleiben.

**УВАГА**

При використанні клею та фарб всі роботи проводити подалі від джерел вогню у приміщенні, що добре провітрюється.  
 Деталі відкривати від ланки ножем або іншим різучим інструментом. Зачистити облой і місця зрізу за допомогою надфілю та наждачного паперу. Будівництво моделі виконувати згідно з схемою. Для зручності побудови кожна деталь позначена номером.  
 Після складання можуть залишитися невикористані деталі.

**ATTENZIONE**

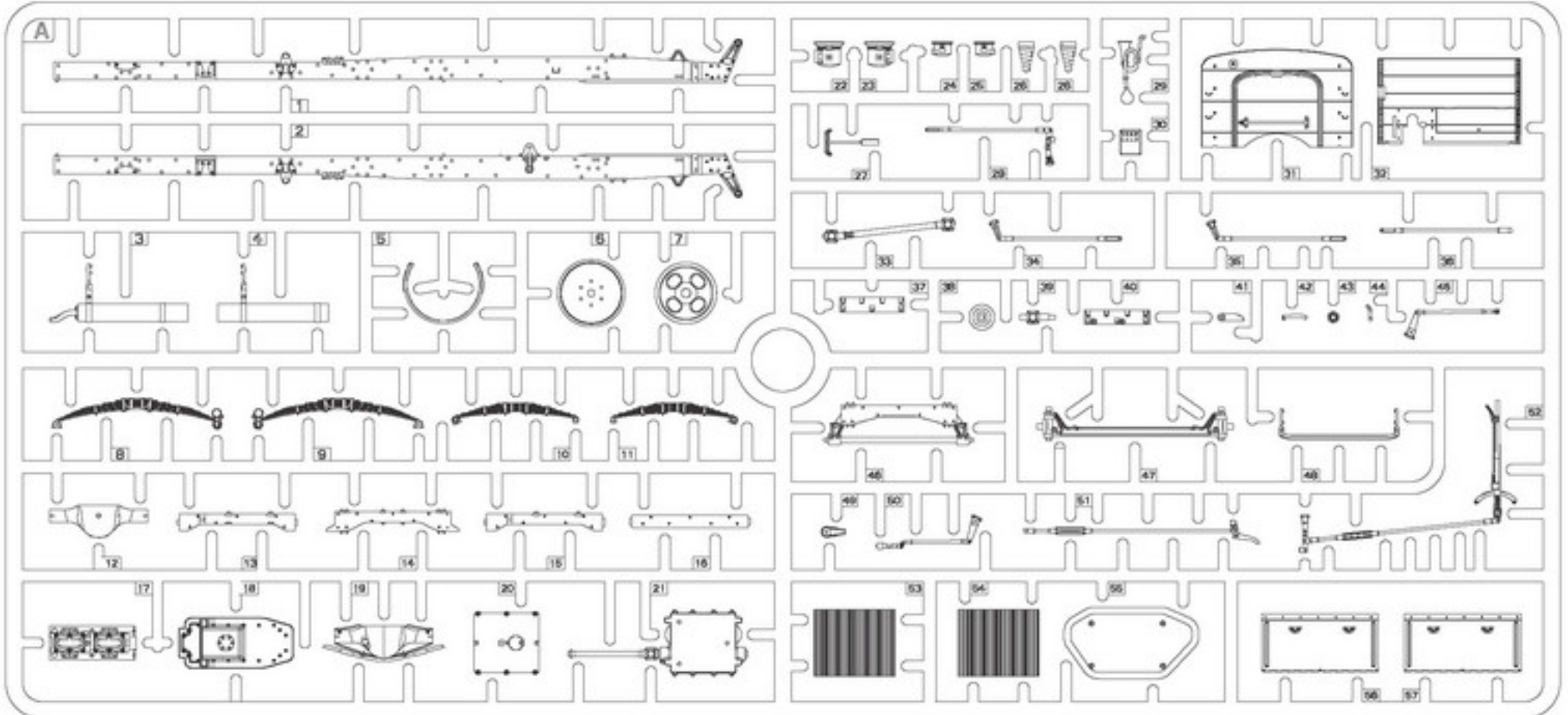
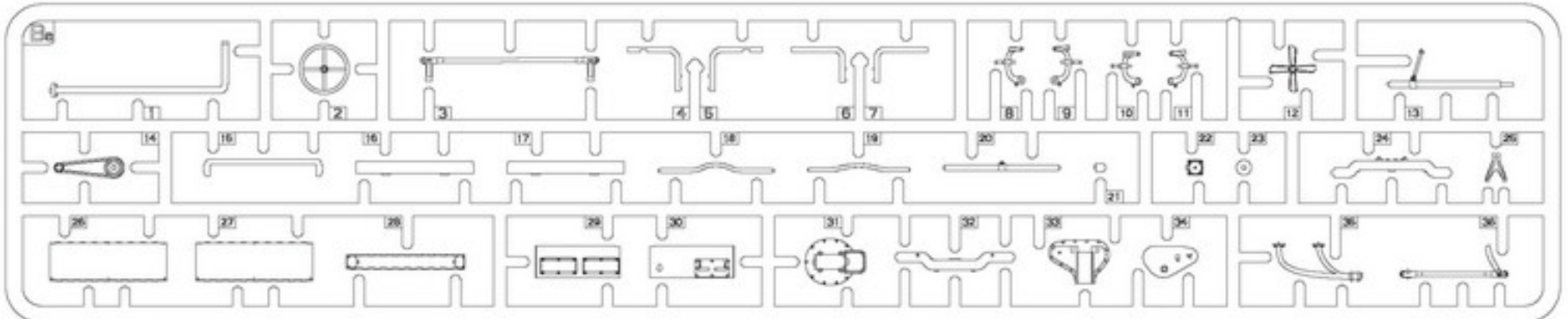
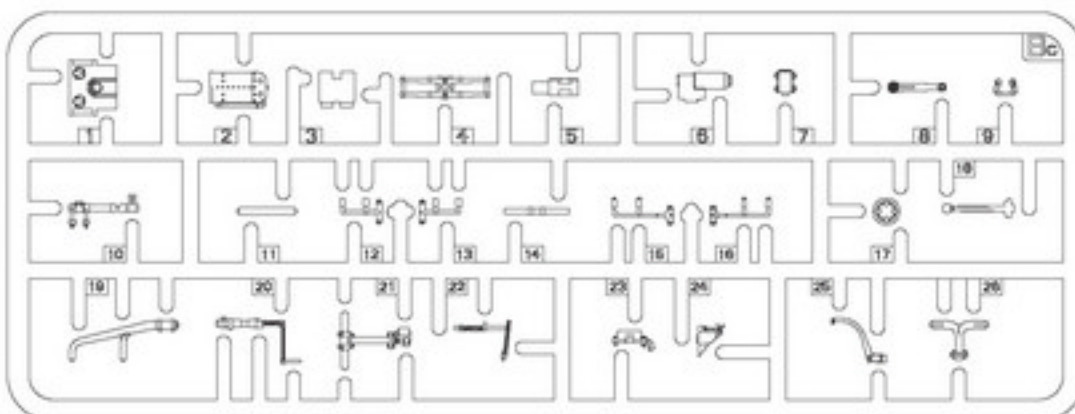
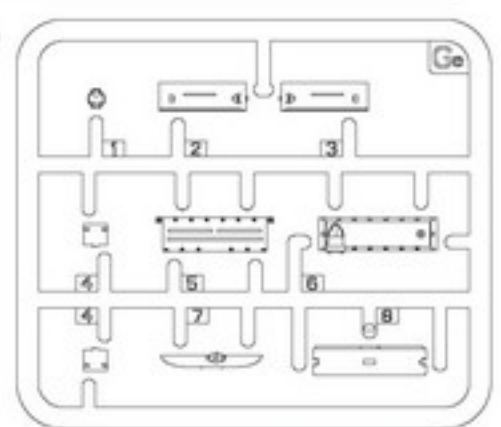
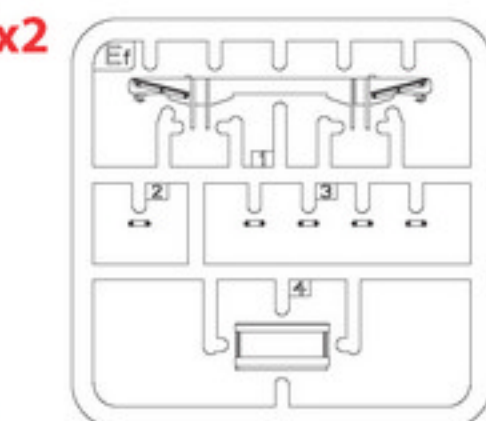
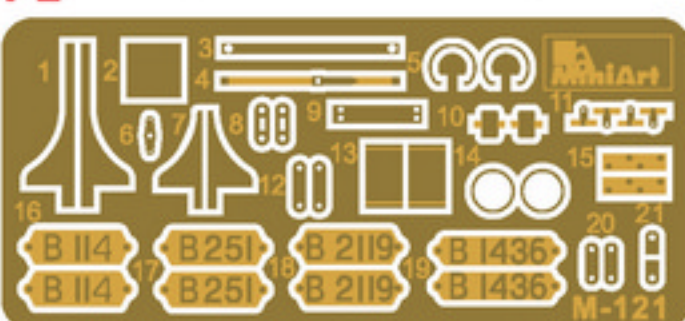
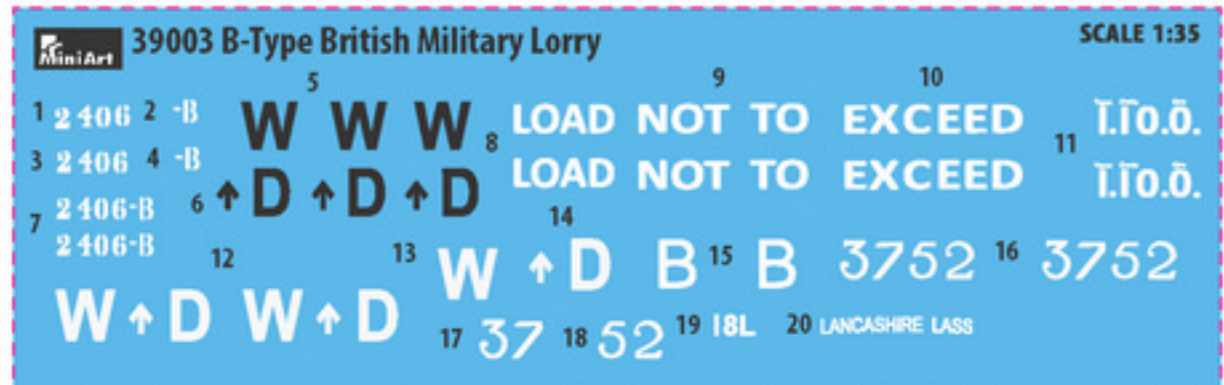
Non usare colla e vernice vicino a fiamme esposte, e aprire le finestre di tanto in tanto per cambiare l'aria. Quando si staccano parti del cartello, usare forbici da modellismo e eliminare la plastica in eccesso con un coltello o una lima. Vedere in fondo a questa colonna per il significato.  
 Dopo l'assemblaggio possono rimanere parti inutilizzate.

**ВНИМАНИЕ**

При использовании клея и красок все работы производить в проветриваемом помещении вдали от источников огня.  
 Детали отделять от литыхков ножом или другим режущим инструментом. Зачистить облой и места среза при помощи надфиля и наждачной бумаги. Сборку моделей производить согласно схеме сборки.  
 Для удобства сборки каждая деталь обозначена номером.  
 После сборки набора могут остаться неиспользованные детали.

**CAUTION**

When you use glue or paint, do not use near open flame, and use in well ventilated room. When you take parts off from the runner frame, use modeling scissors or cutter.  
 See the bottom of this column for the meaning of symbols.  
 Extra details can remain after assembling of the kit.

**PARTS****A****Ba****Bc****Ga (Clear parts)****Ge****Ef x2****PE****Decal****Colors Chart**

Nº	Color/Цвет	Vallejo	Mr. Color	Life Color	Tamiya	AK	Mission Models	Hataka	AMMO MIG	Color name
01		70.997	090	LC-074	XF-16	RC-020	MMM-008	139	A.MIG-0194	Aluminium
02		70.863	078	LC-076	XF-84	RC-015	MMM-001	106	A.MIG-0045	Gun Metal
03		70.950	033	LC-002	XF-01	RC-001	MMP-047	041	A.MIG-0046	Black
04		70.951	062	LC-001	XF-02	RC-004	MMP-001	043	A.MIG-0050	White
05		70.999	010	LC-078	XF-06	RC 016	MMM-004	109	A.MIG-0199	Copper
06		70.984	131	UA-701	XF-10	AK-709	MMW-001	228	A.MIG-0041	Dark Rust
07		70.826	310	UA-765	XF-10	RC-035	MMP-033	186	A.MIG-0076	Brown
08		70.864	028	LC-024	XF-56	AK-457	MMM-002	033	A.MIG-0191	Steel
09		70.881	012	UA-255	XF-49	RC-024	MMP-023	011	A.MIG-0074	Khaki
10		70.862	137	UA-733	Xf 85	AK-720	MMP-040	224	A.MIG-0033	Tire Black





MAKE 2PCS  
2 TEILE FERTIGEN  
EFFECTUER 2 PIECES  
FARE 2 KPL  
TEE 2 KPL  
GOR 2 ST  
ПОСТРОИТЬ ДВА РАЗА  
КЛЮЧОСТЬ РАЗВ



DO NOT CEMENT  
NICHT KLEBEN  
NE PAS COLLER  
NON INCOLLARE  
EIIMAA  
LIMMAJ  
НЕ ИСПОЛЬЗОВАТЬ КЛЕЙ  
НЕ КЛЕИТИ



OPTIONAL  
NACH BELIEBEN  
FACULTATIF  
FACOLTATIVO  
VALINNANVARAINEN  
VALBAR  
ВАРИАНТЫ  
ВАРИАНТИ



OPEN HOLE  
OFFENEN  
FAIRE UN TROU  
FORO APERTO  
AVRA REIKA  
OPPNA HALET  
СДЕЛАТЬ ОТВЕРСТИЕ  
СДЕЛАТЬ ОТВЕР



REMOVE  
ENTFERNEN  
RETRER  
SEPARARE  
POISTA  
AVLAGSNA  
ОТРЕЗАТЬ  
ВЫРЗАТИ

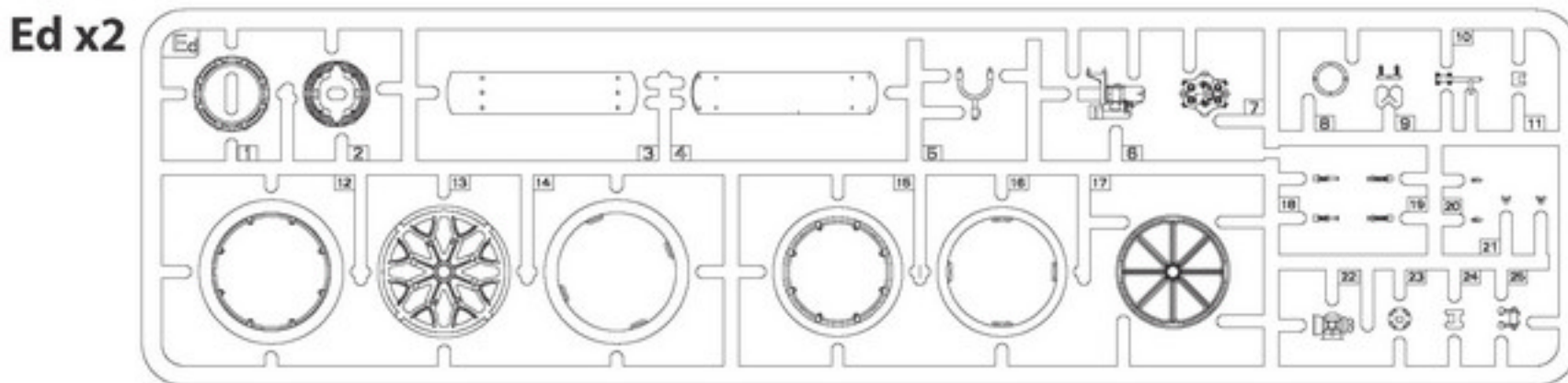
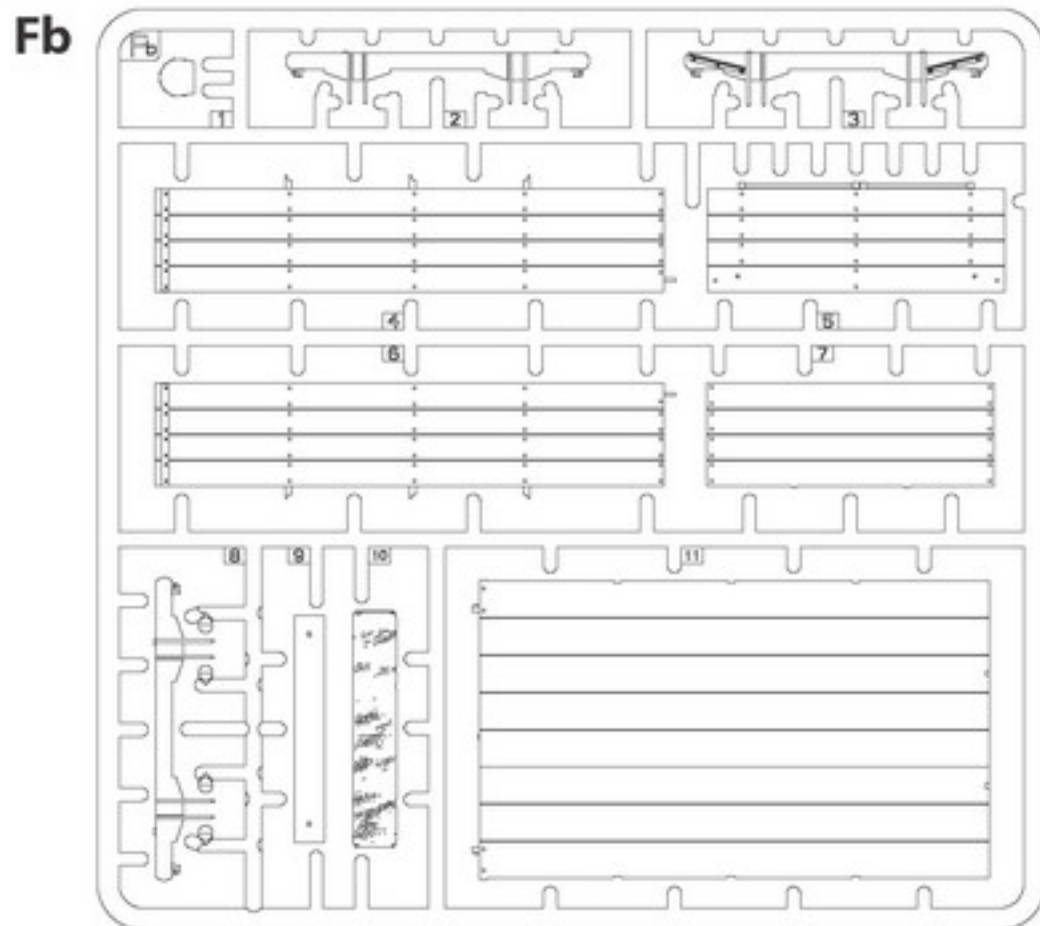
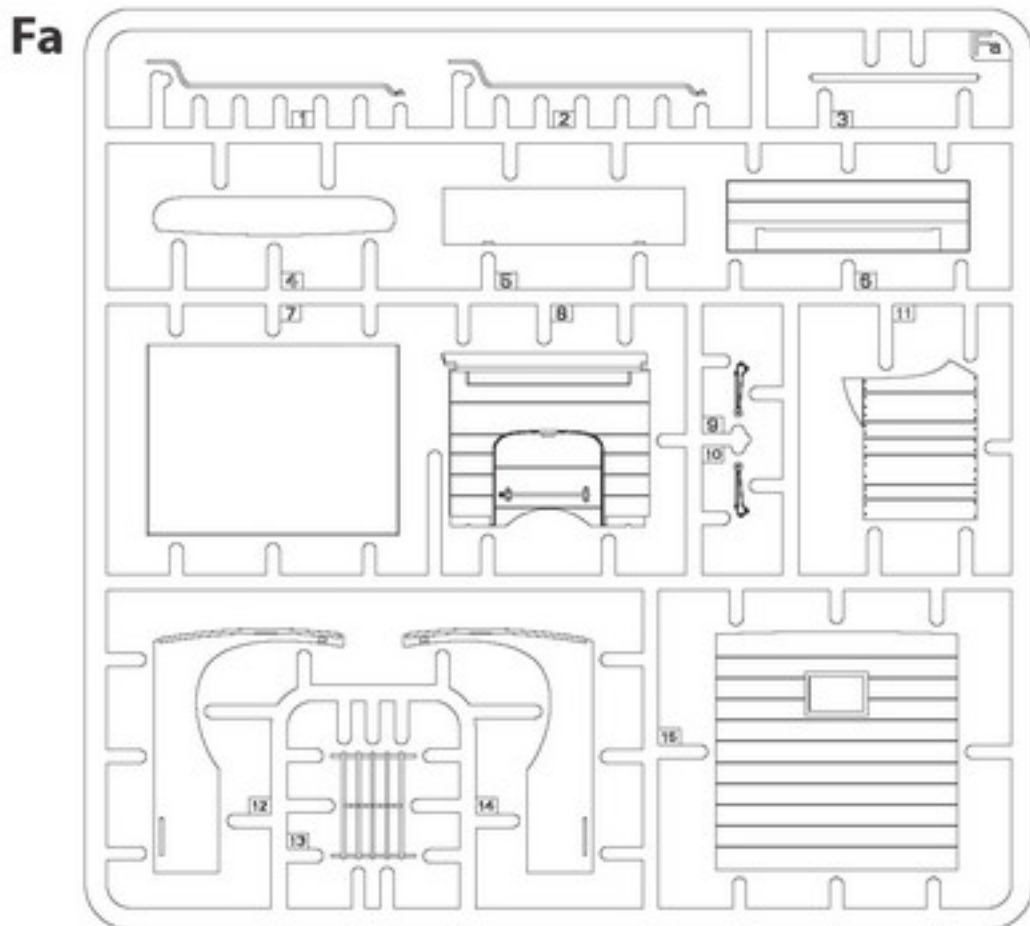


BEND  
BITTE BIEGEN  
PLIER S'IL VOUS PLAÎT  
PIEGARE  
TAUTA  
BOCKA  
ВЫГНУТЬ  
ВИГНУТИ

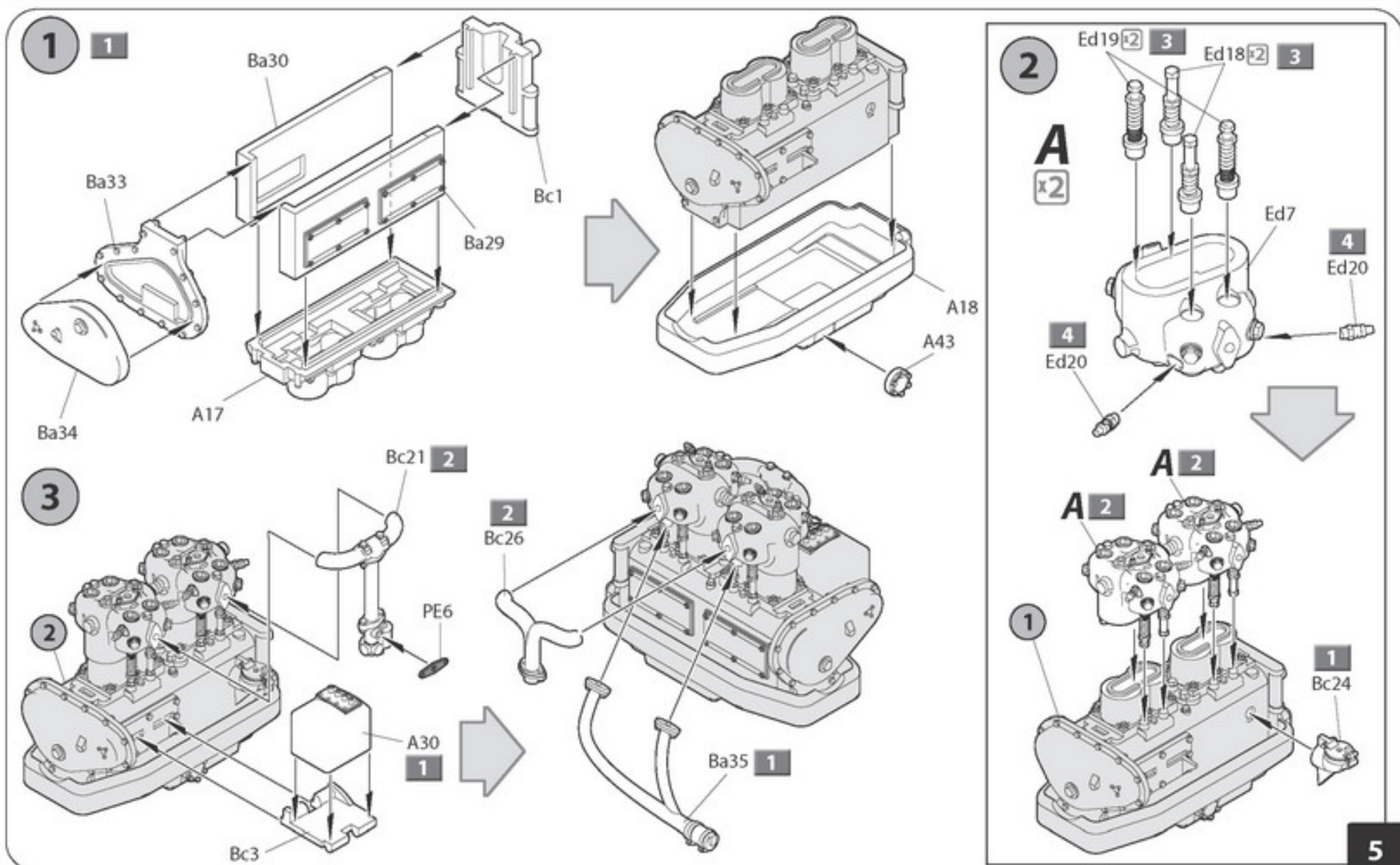


SCRATCHBUILD  
AM MEISTEN ZU MACHEN  
FAIRE LE PLUS  
RENDITI  
TEE ITSE  
GOR DIG SJÄLV  
СДЕЛАТЬ САМОМУ  
СДЕЛАТИ САМОМУ

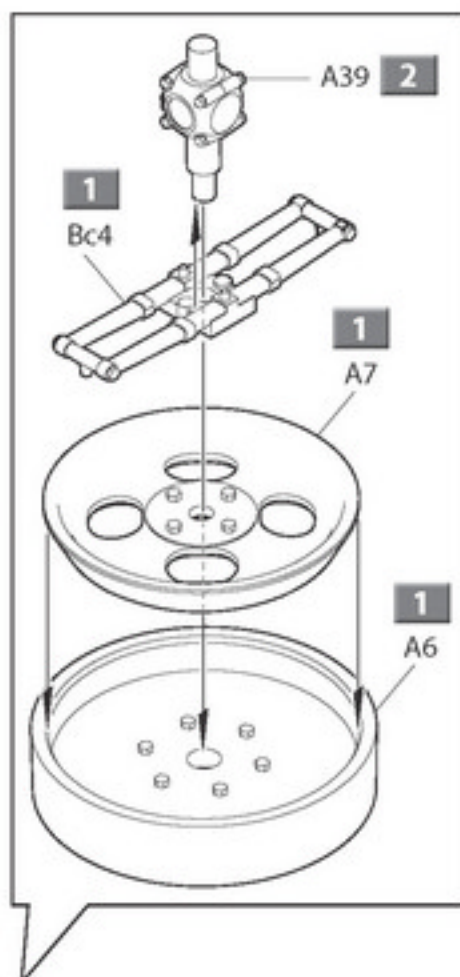
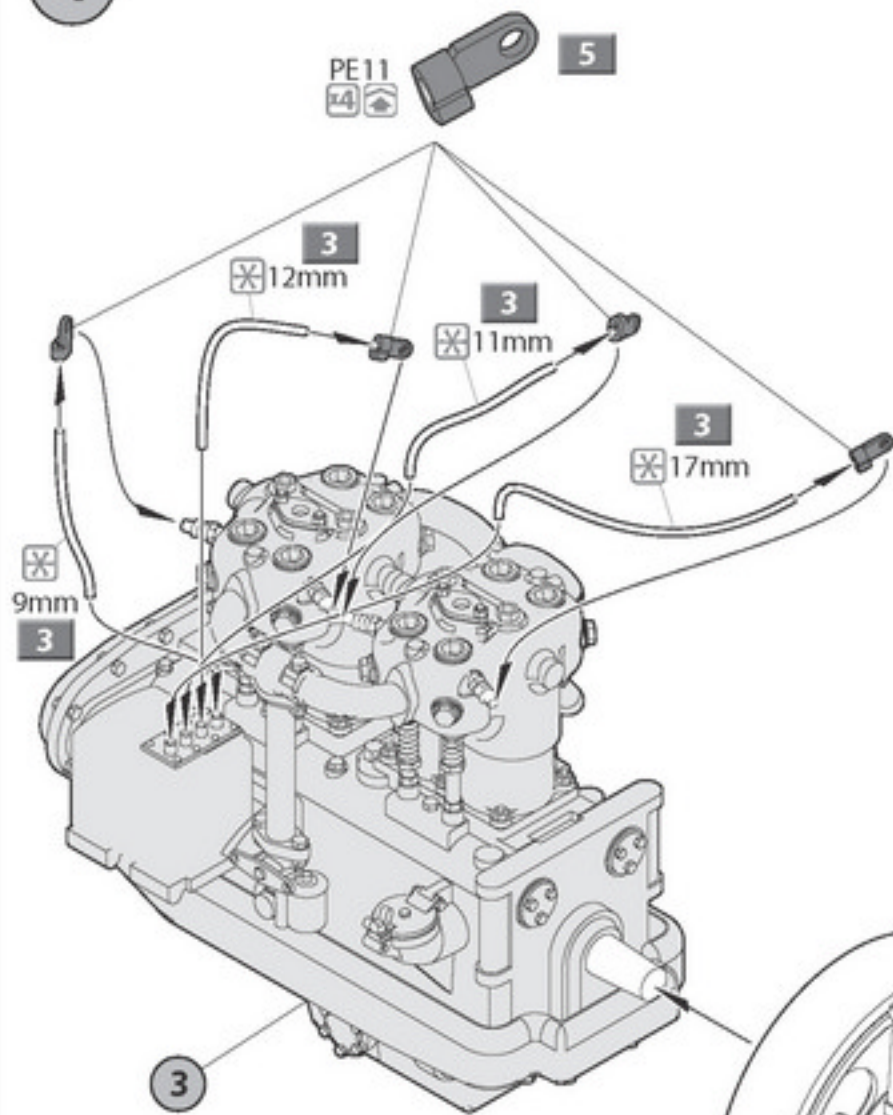
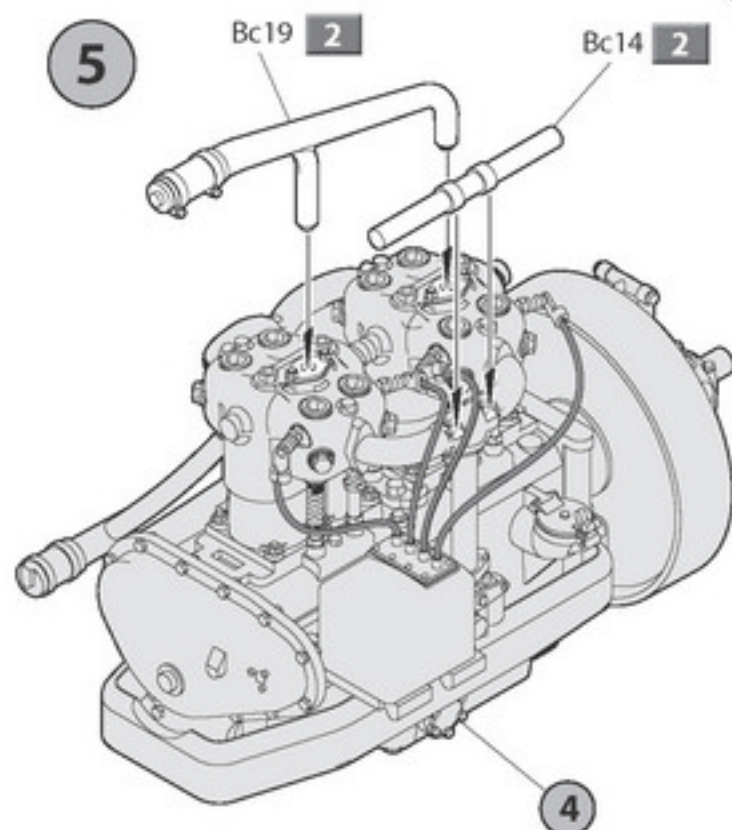
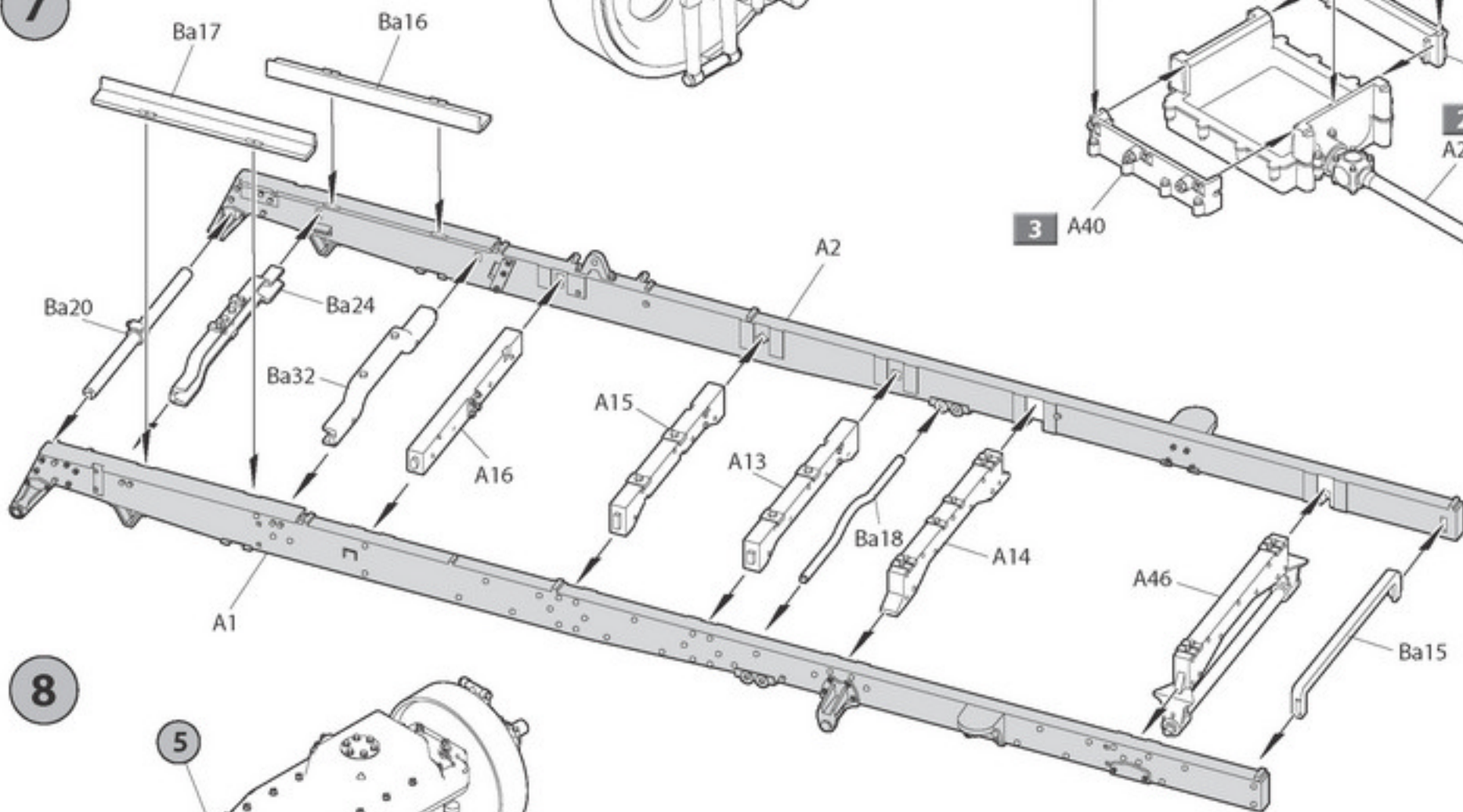
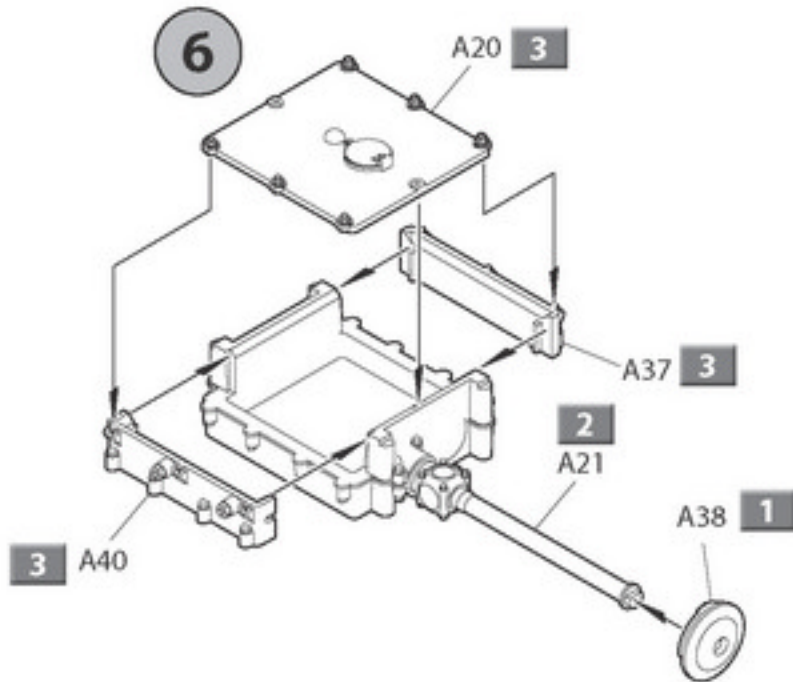
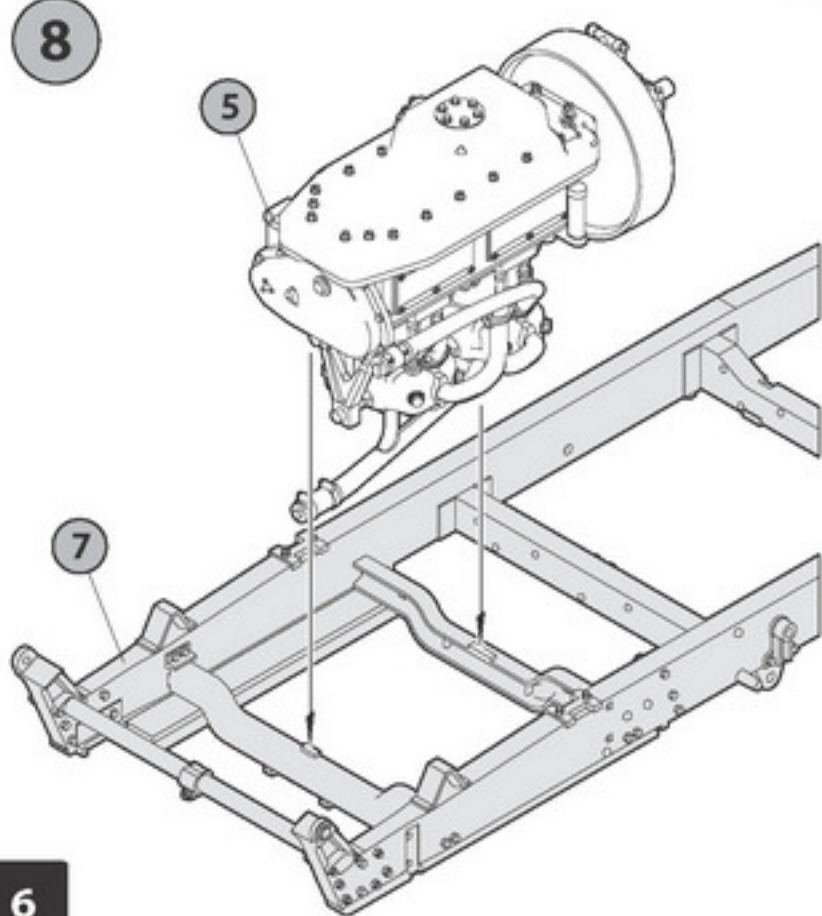
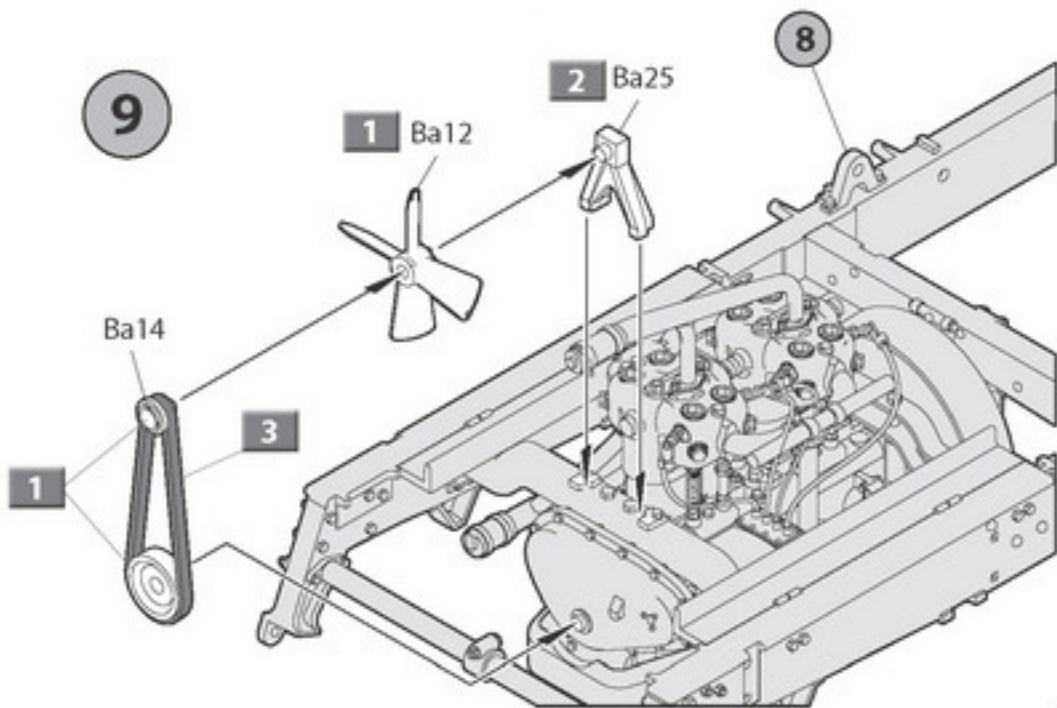
## PARTS



## INSTRUCTION



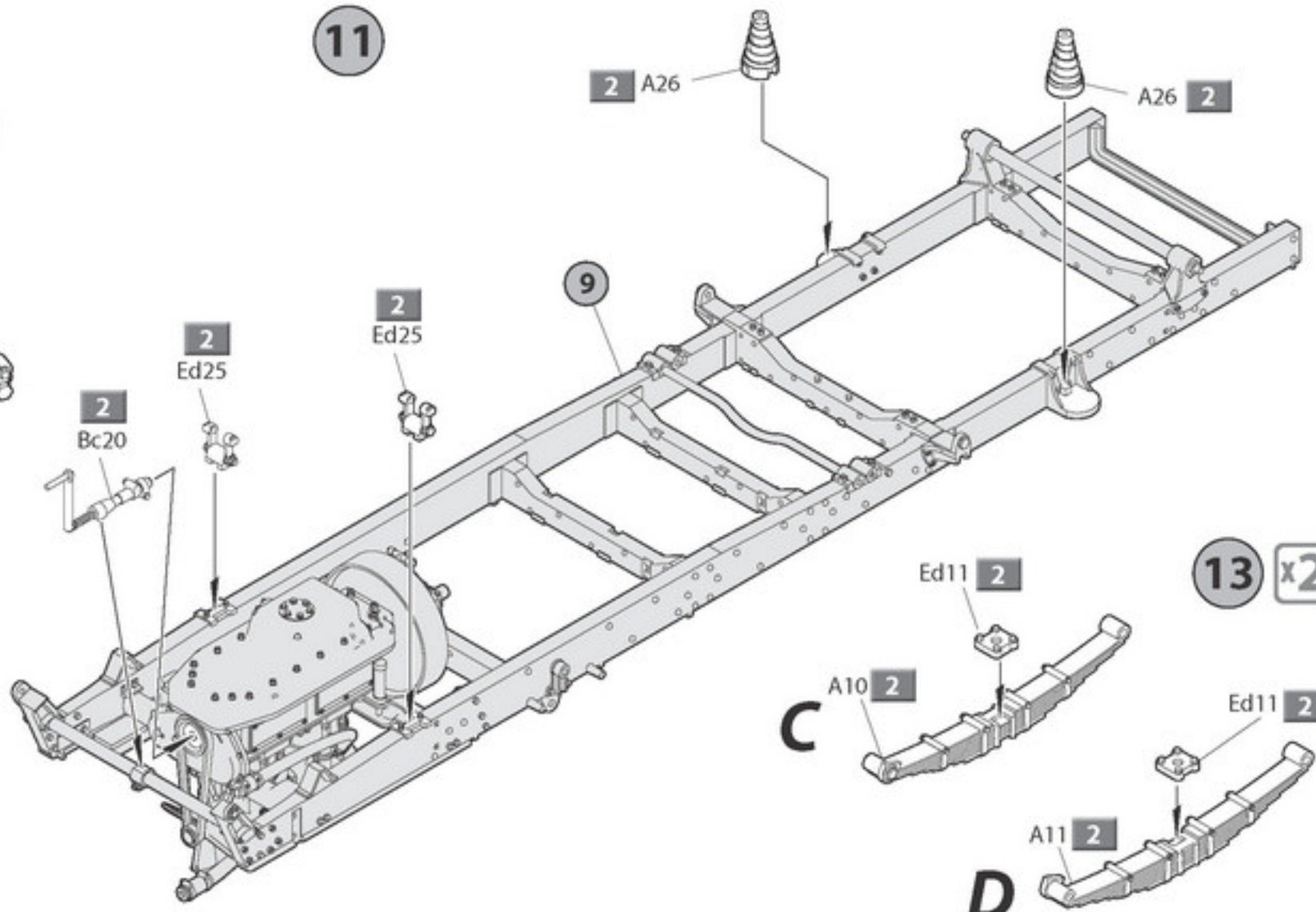
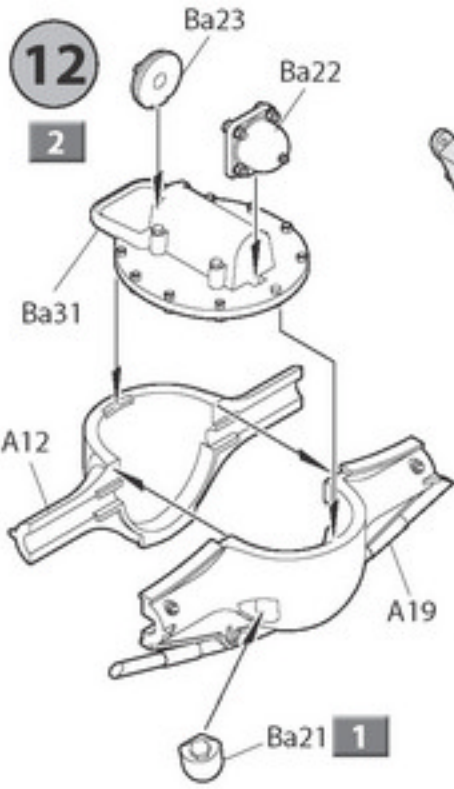
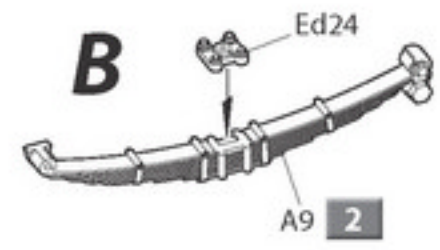
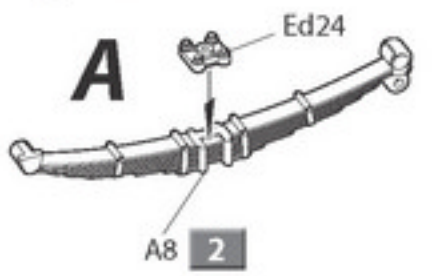


**4****5****7****6****8****9****6**

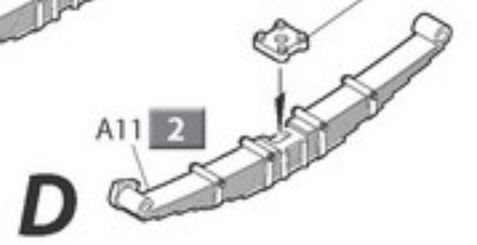
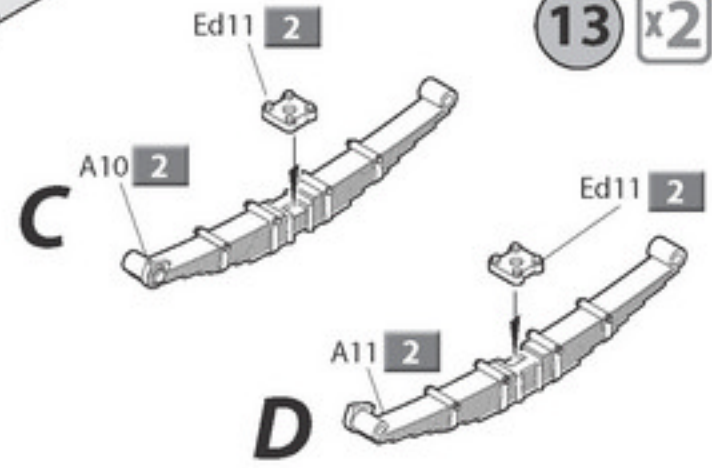


10 x2

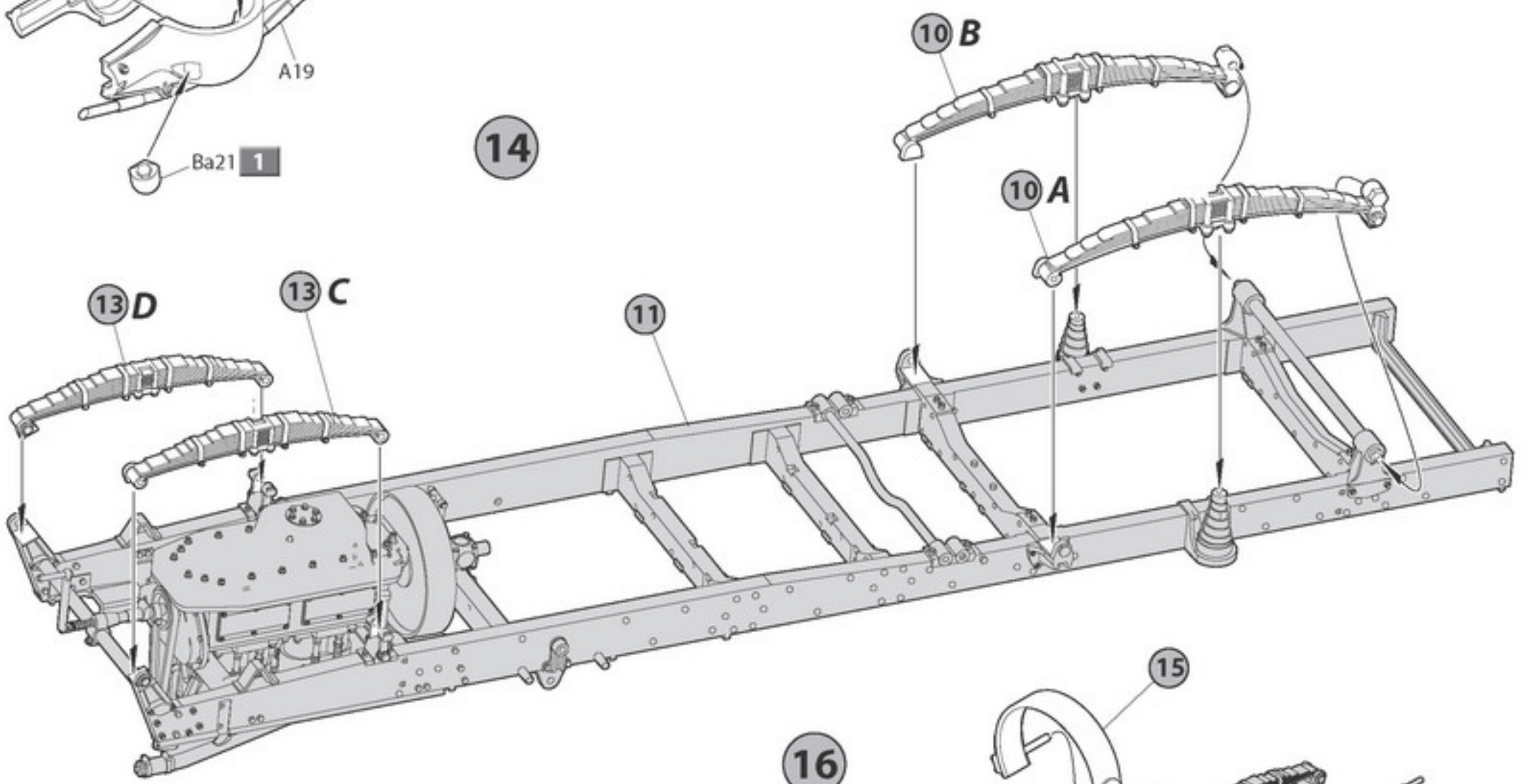
11



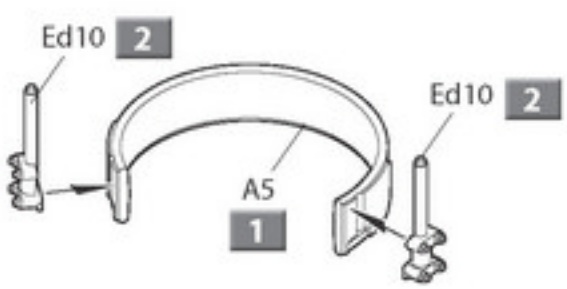
13 x2



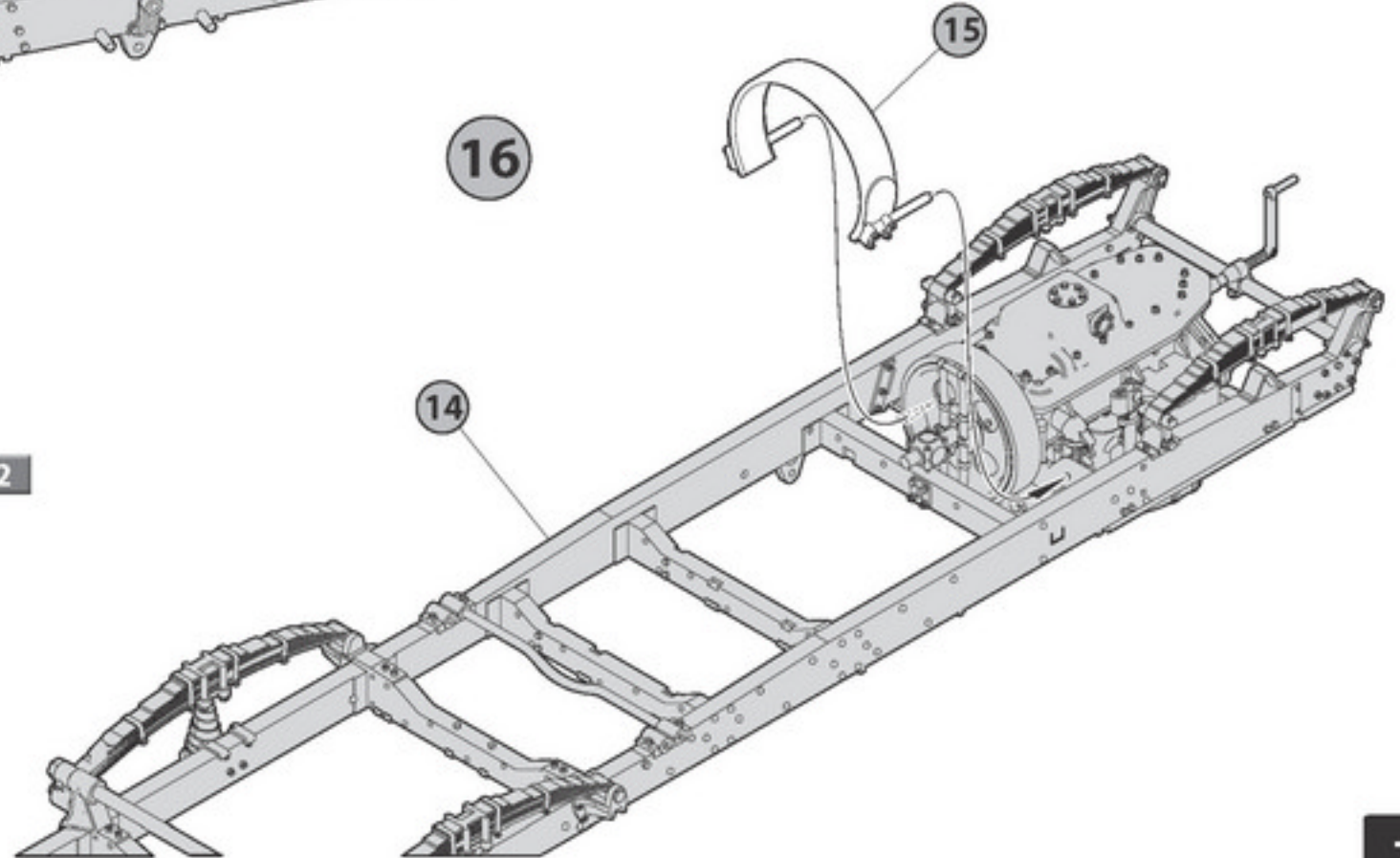
14



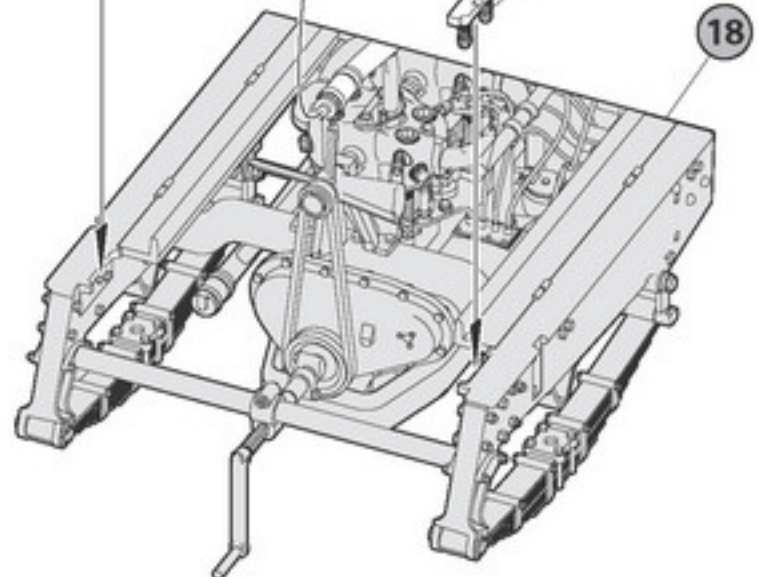
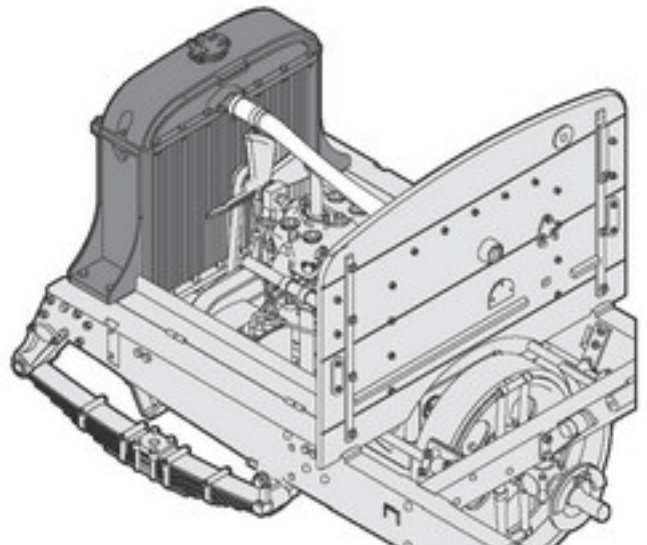
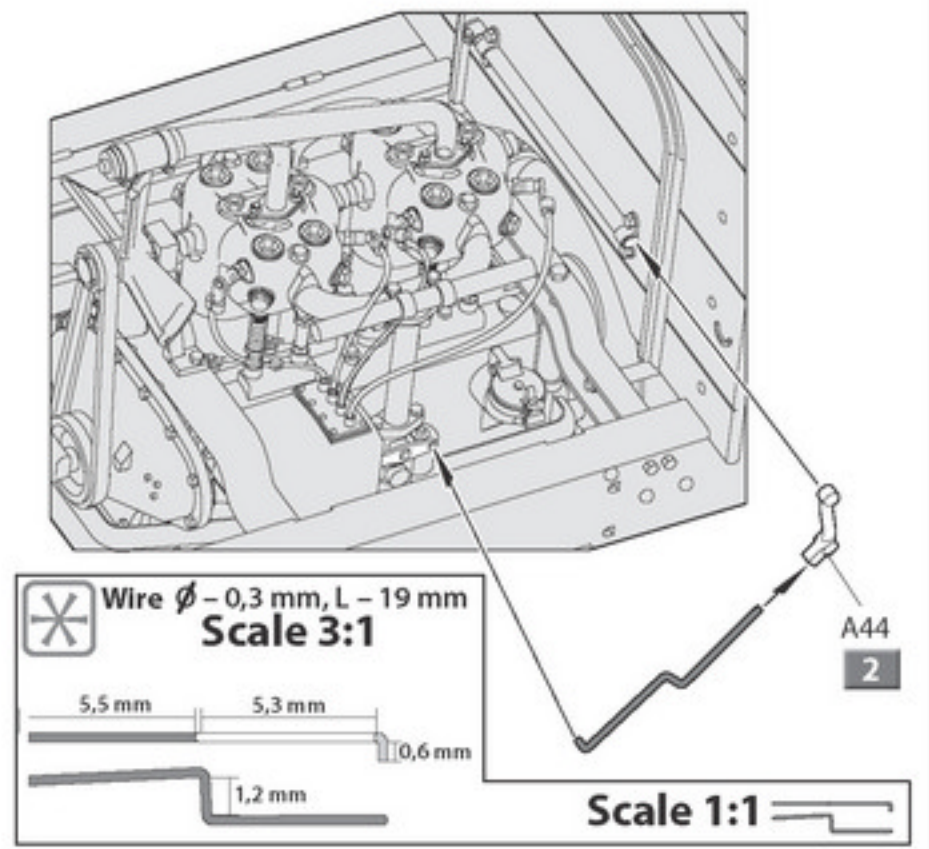
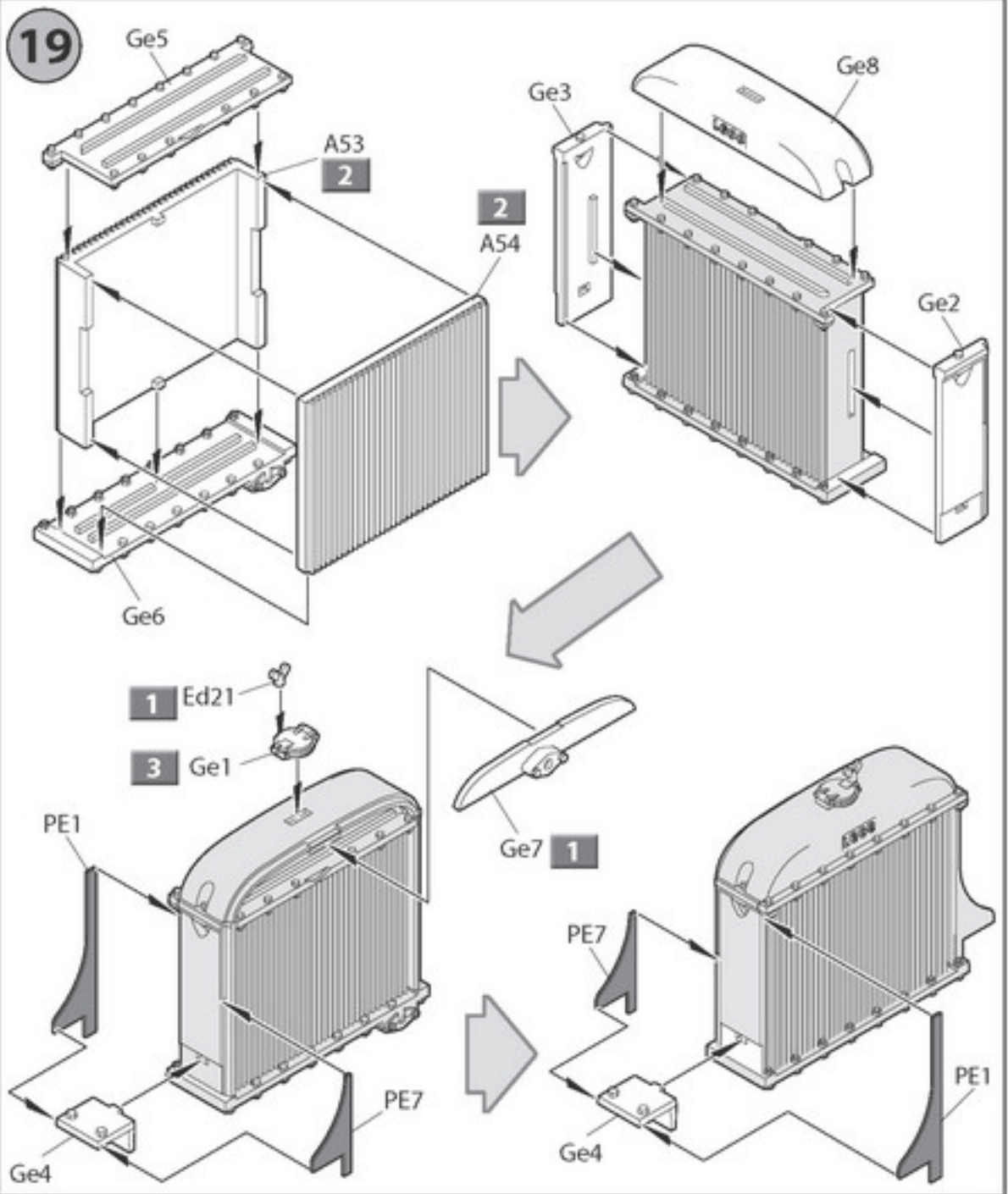
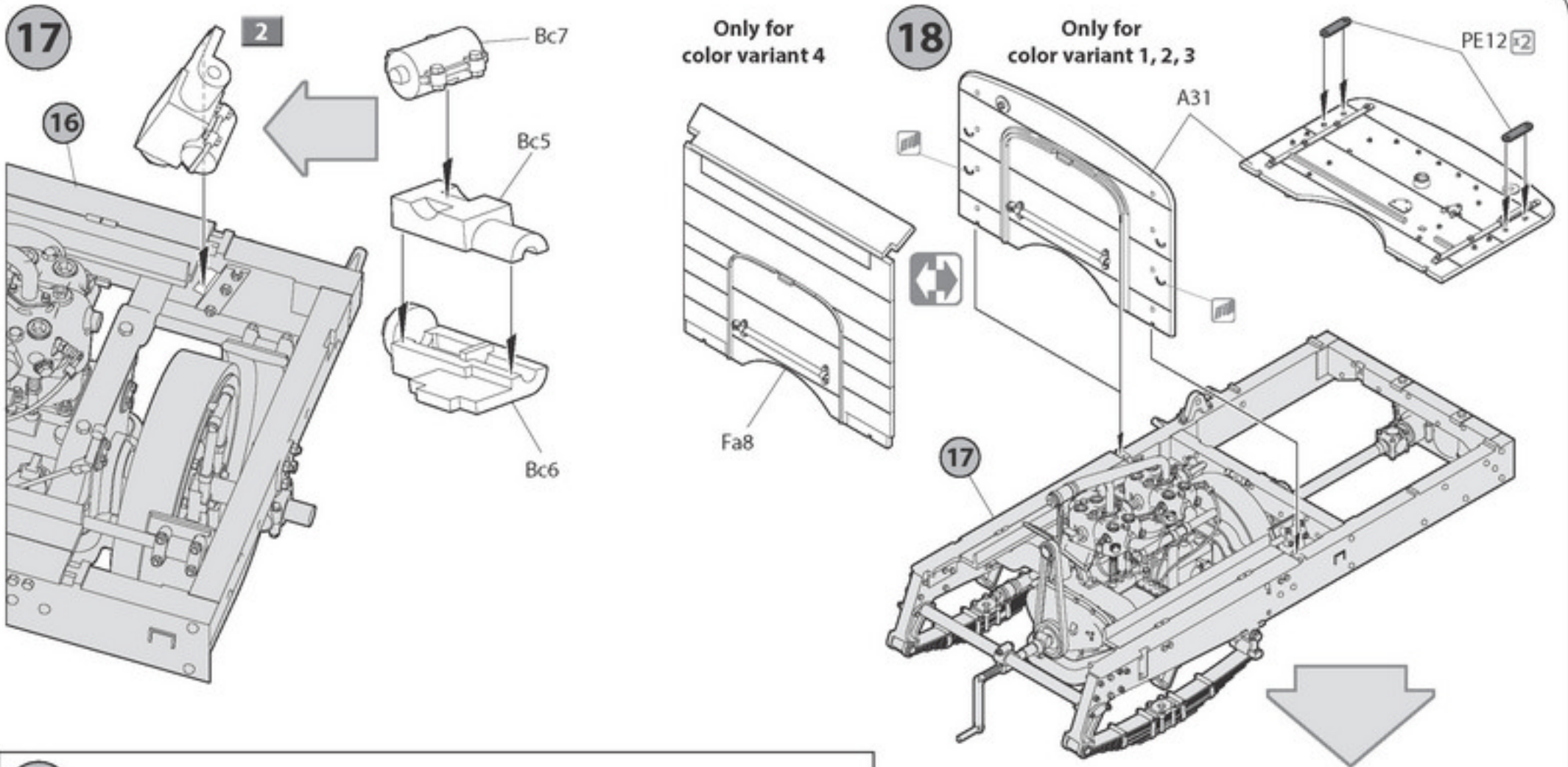
15



16

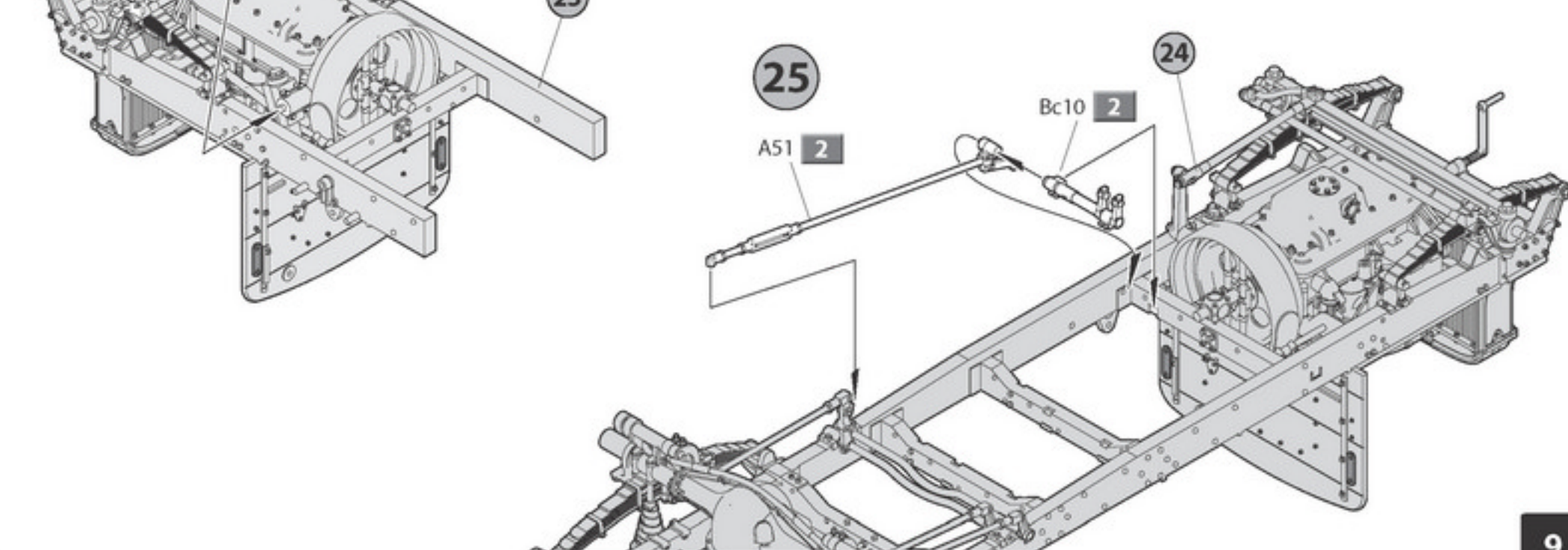
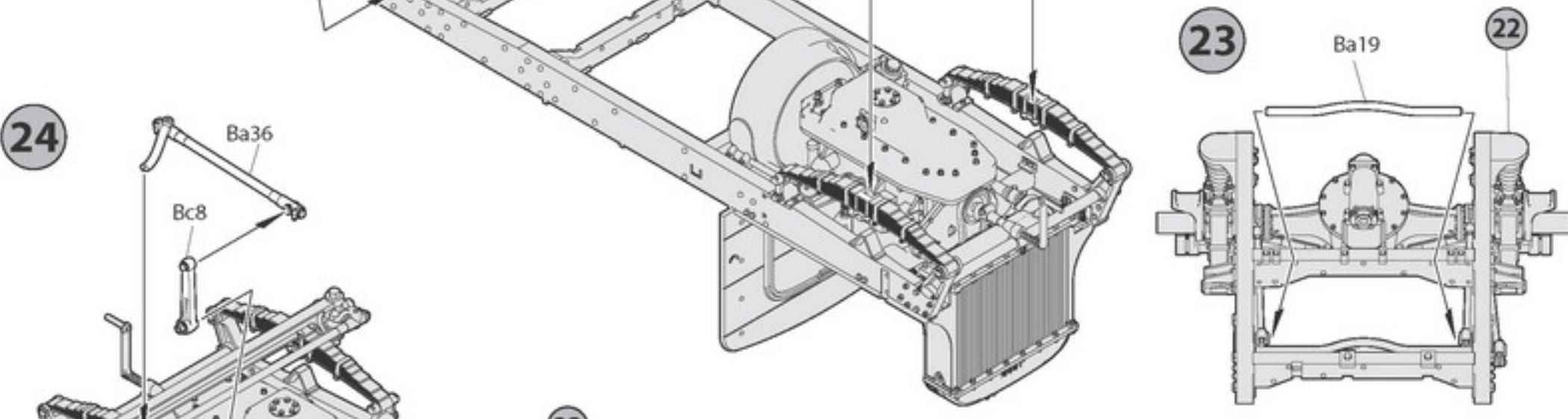
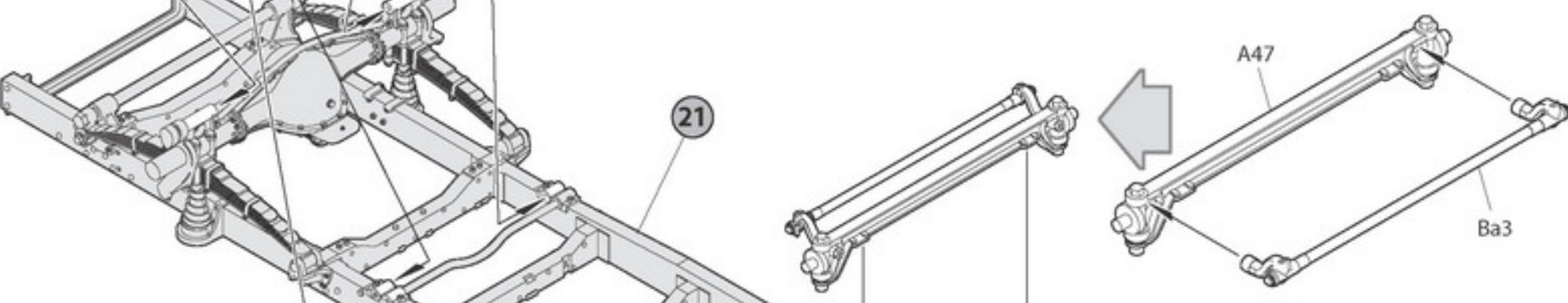
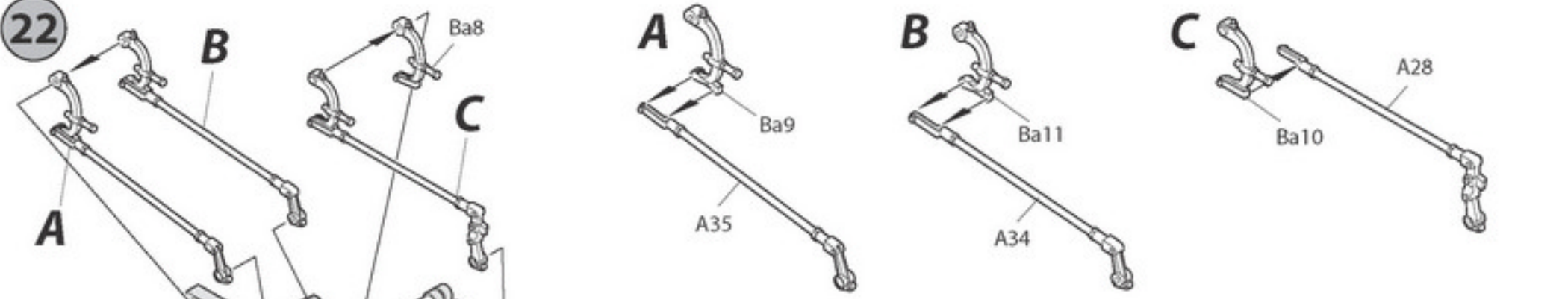
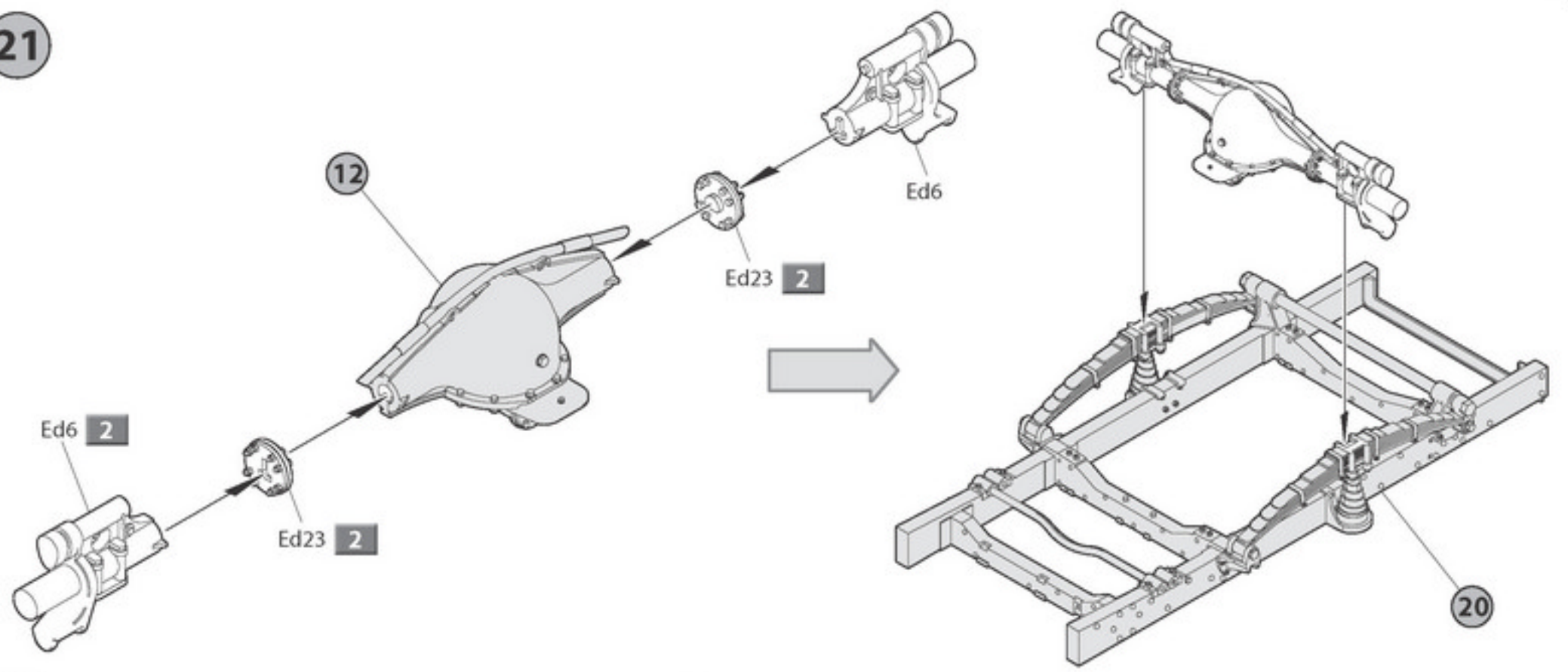






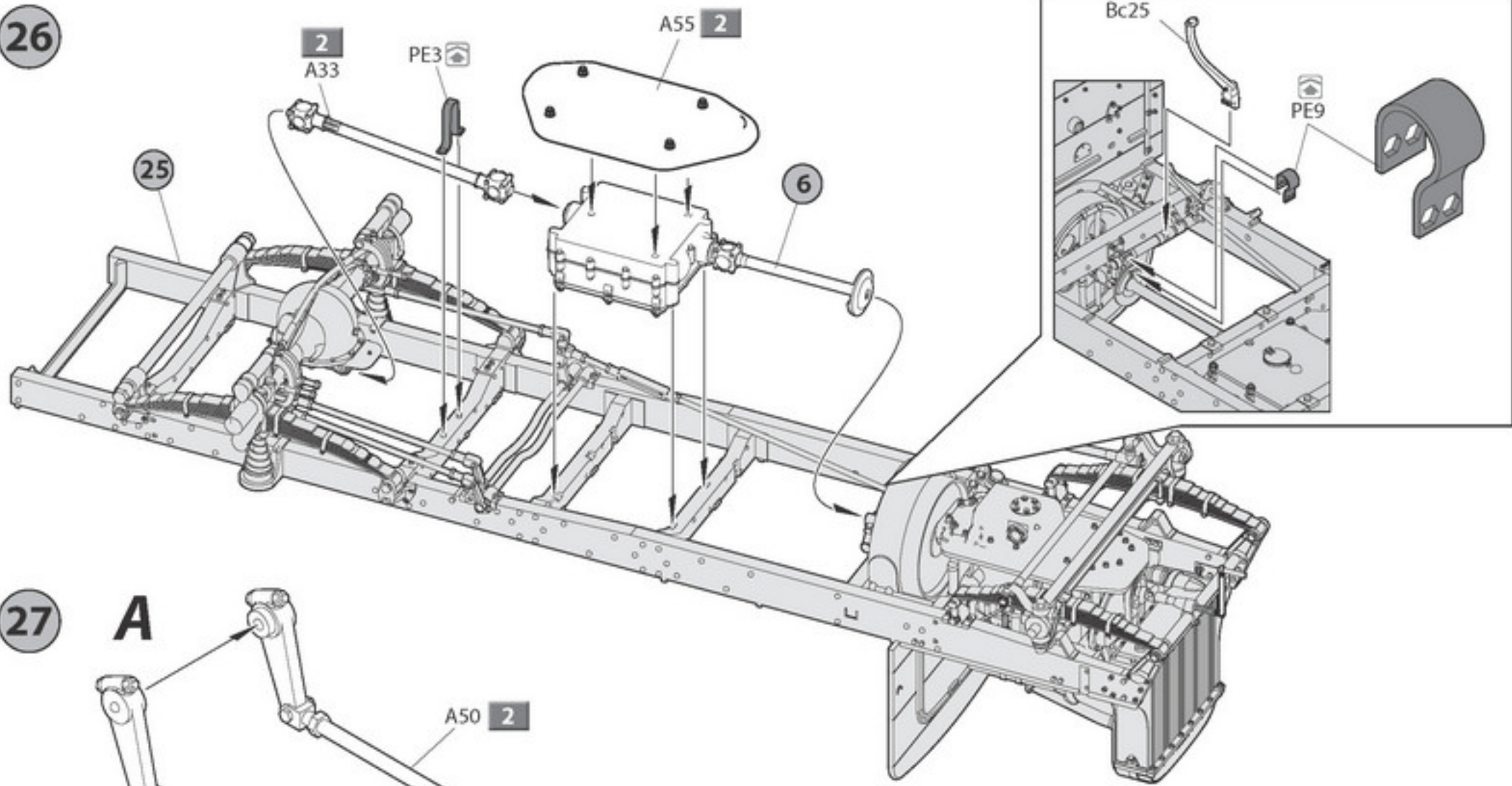


21

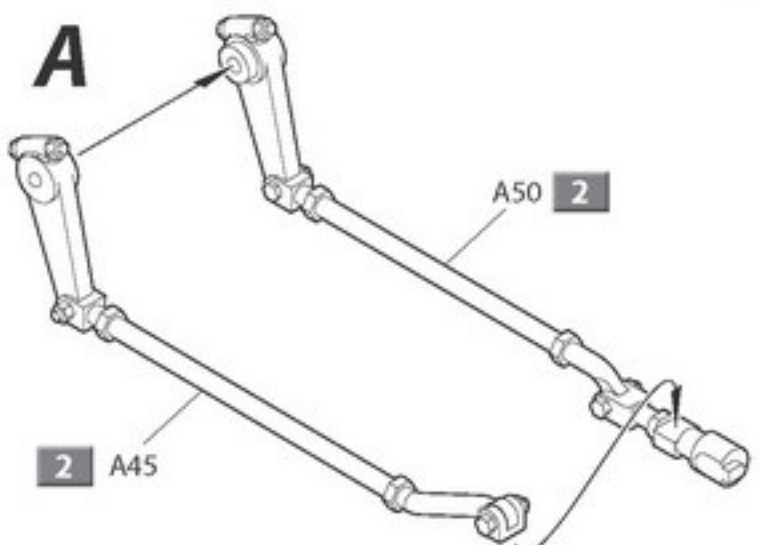




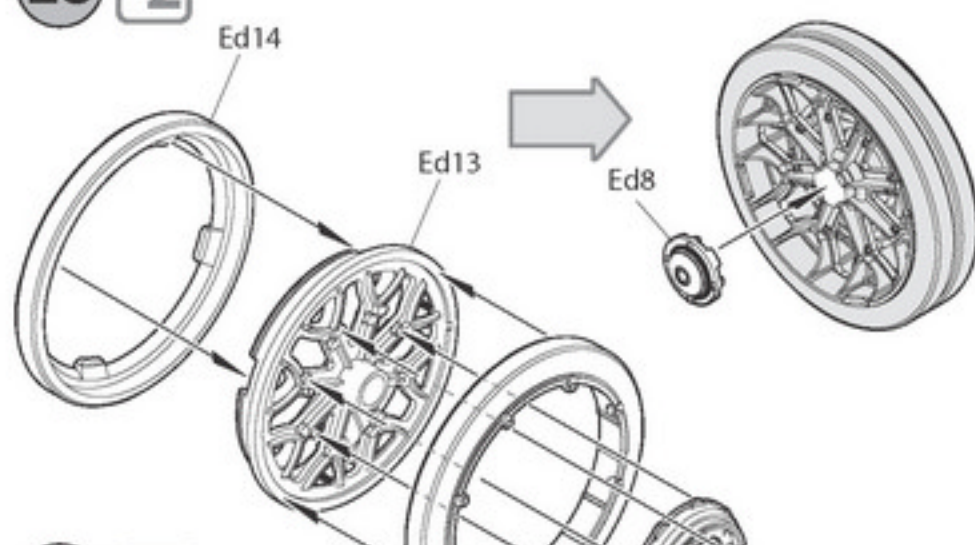
26



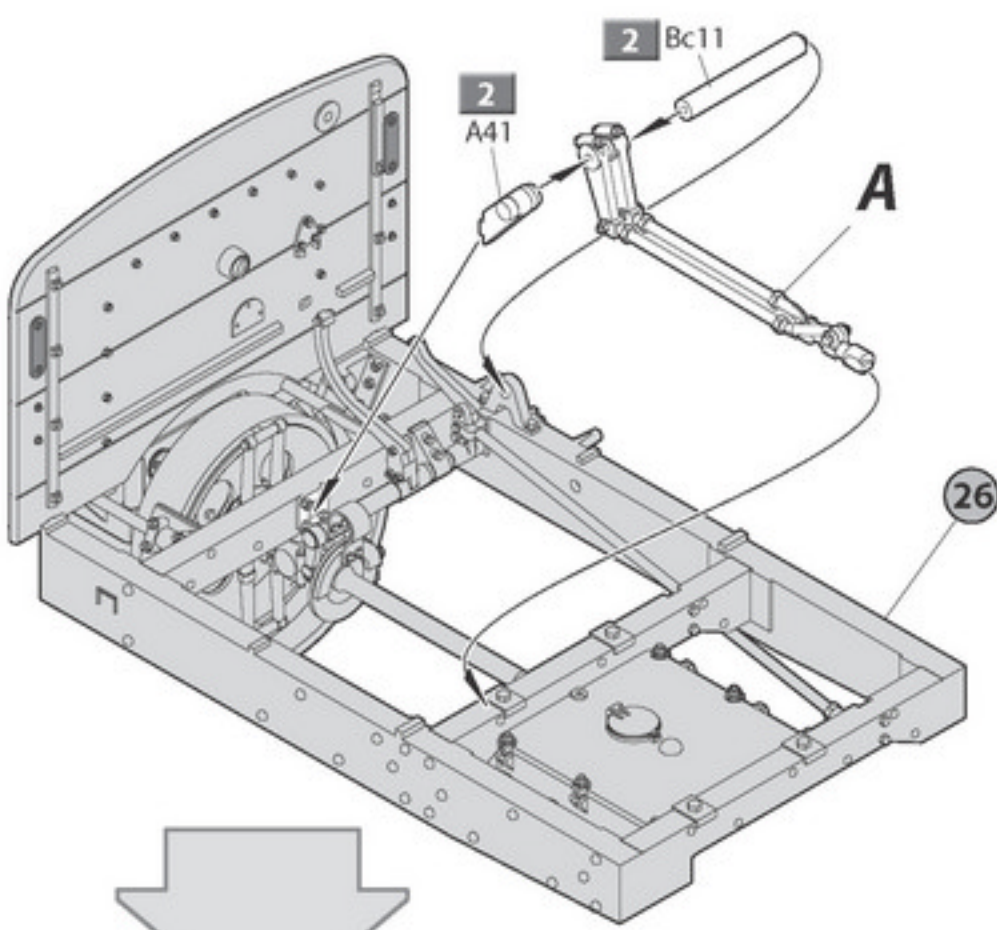
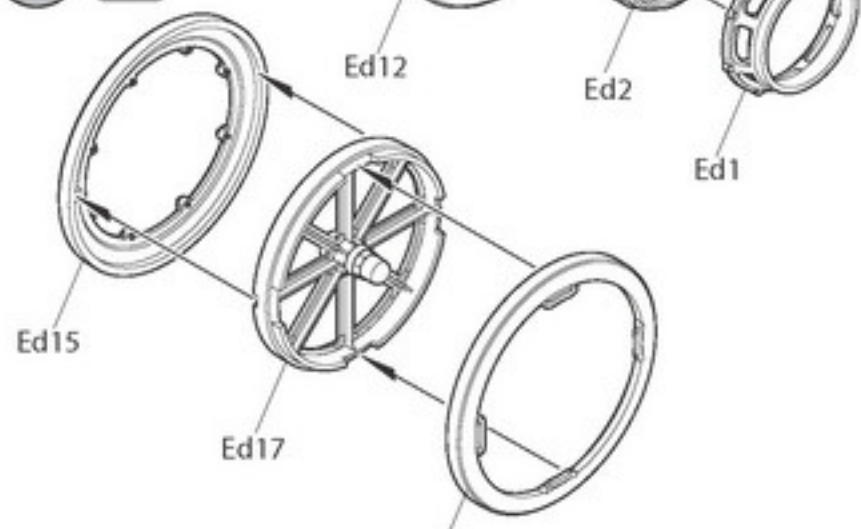
27



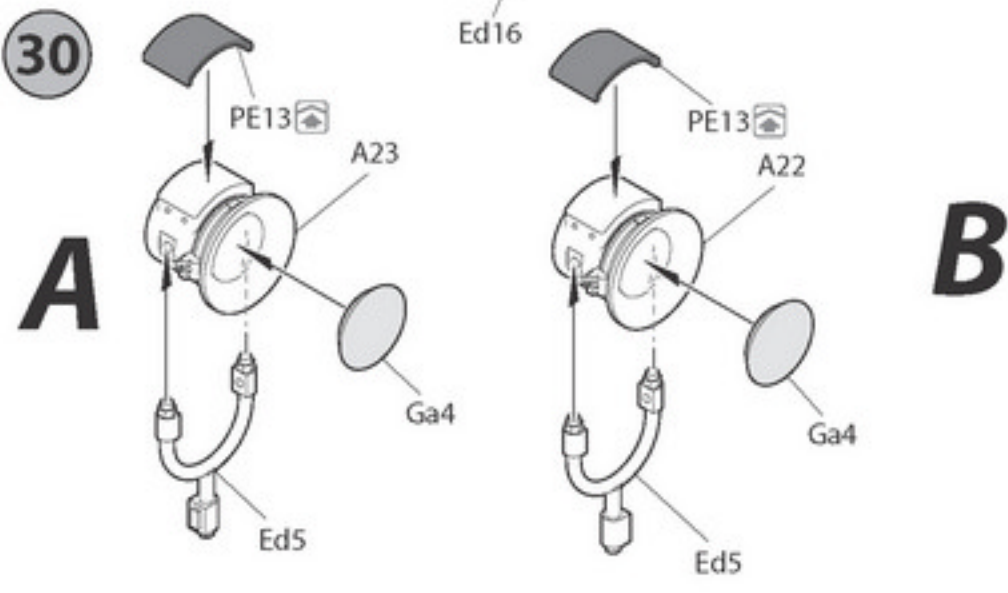
28 x2



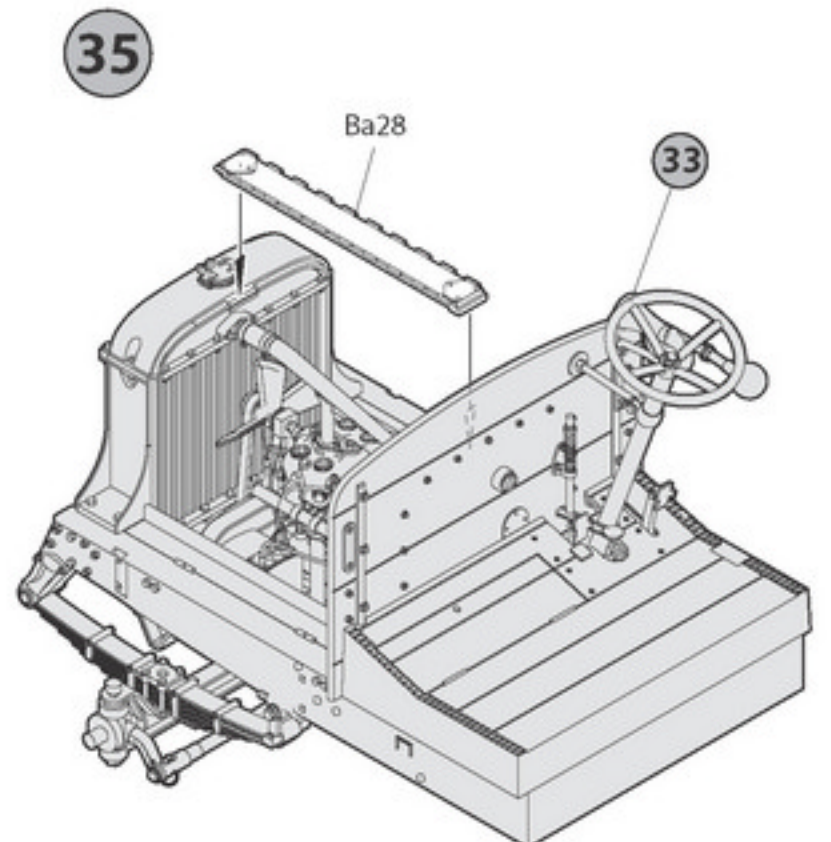
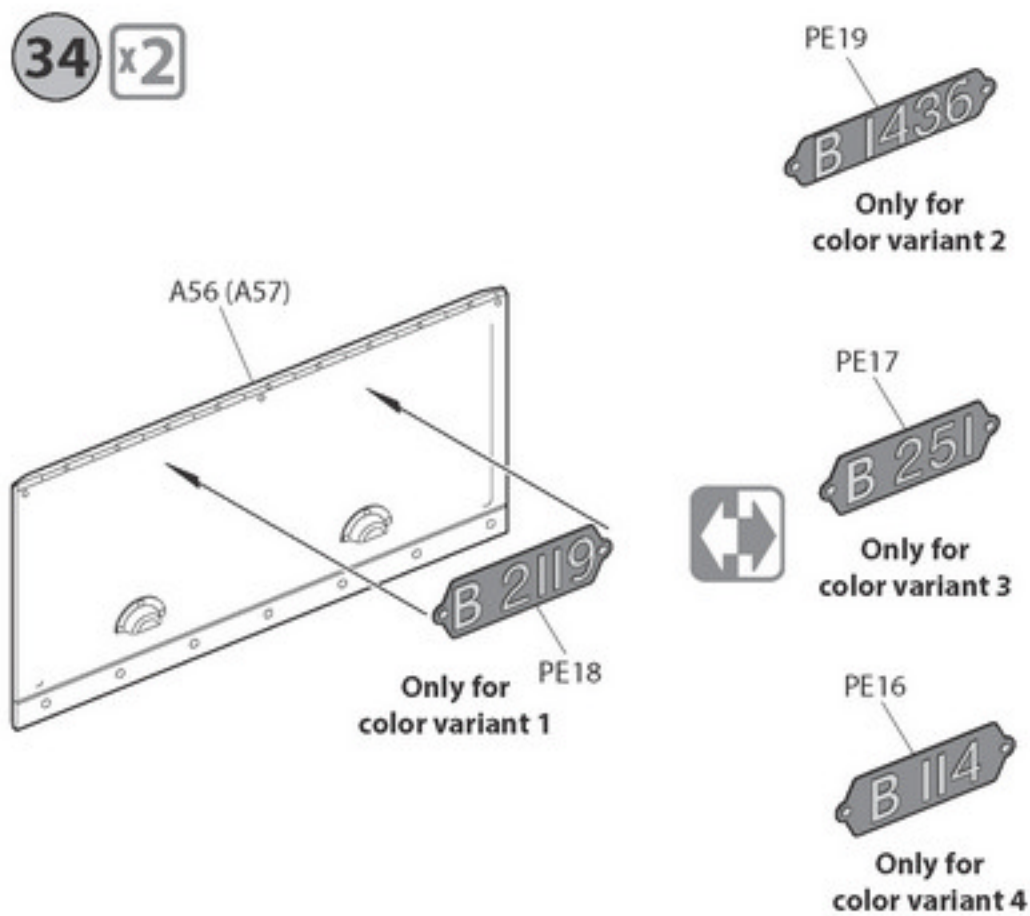
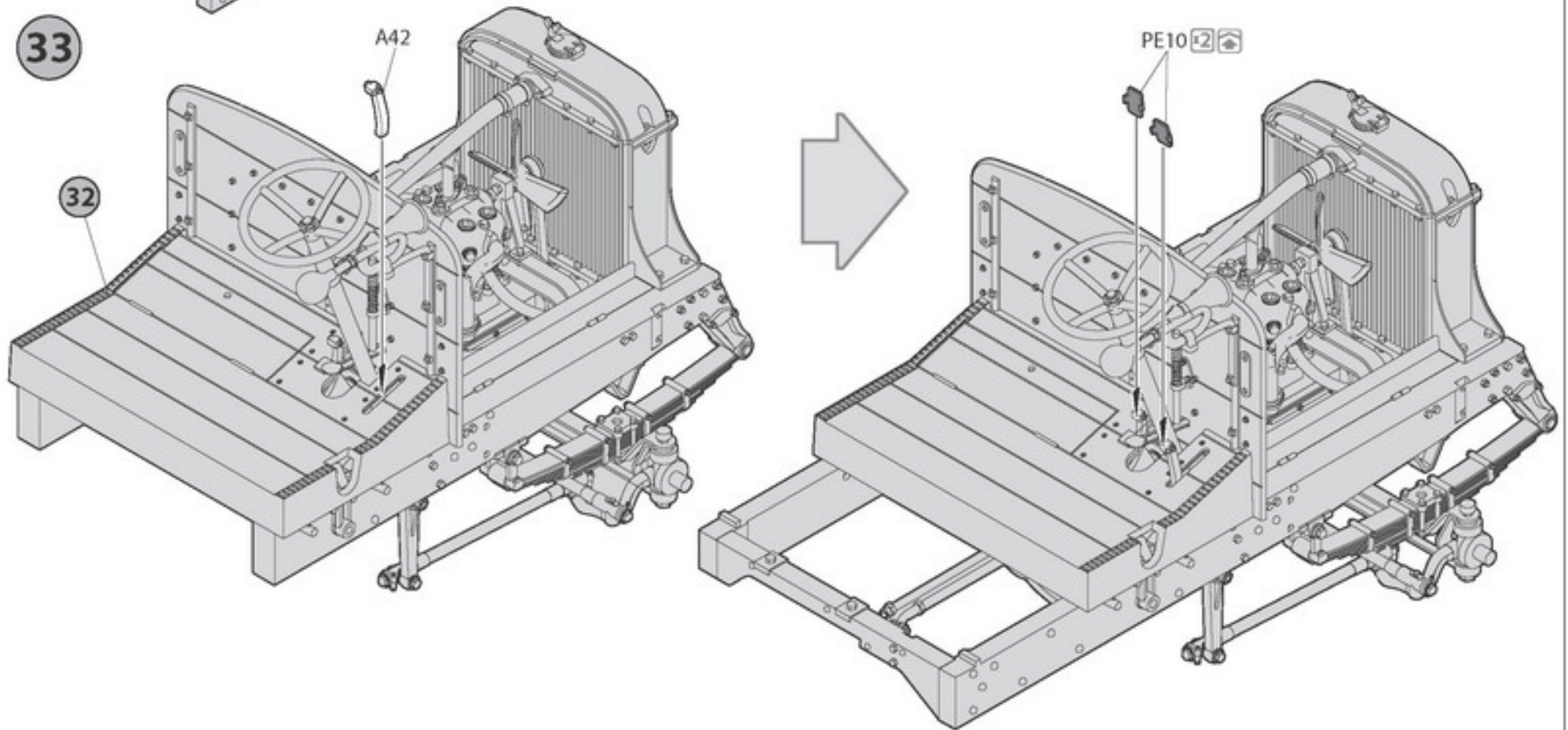
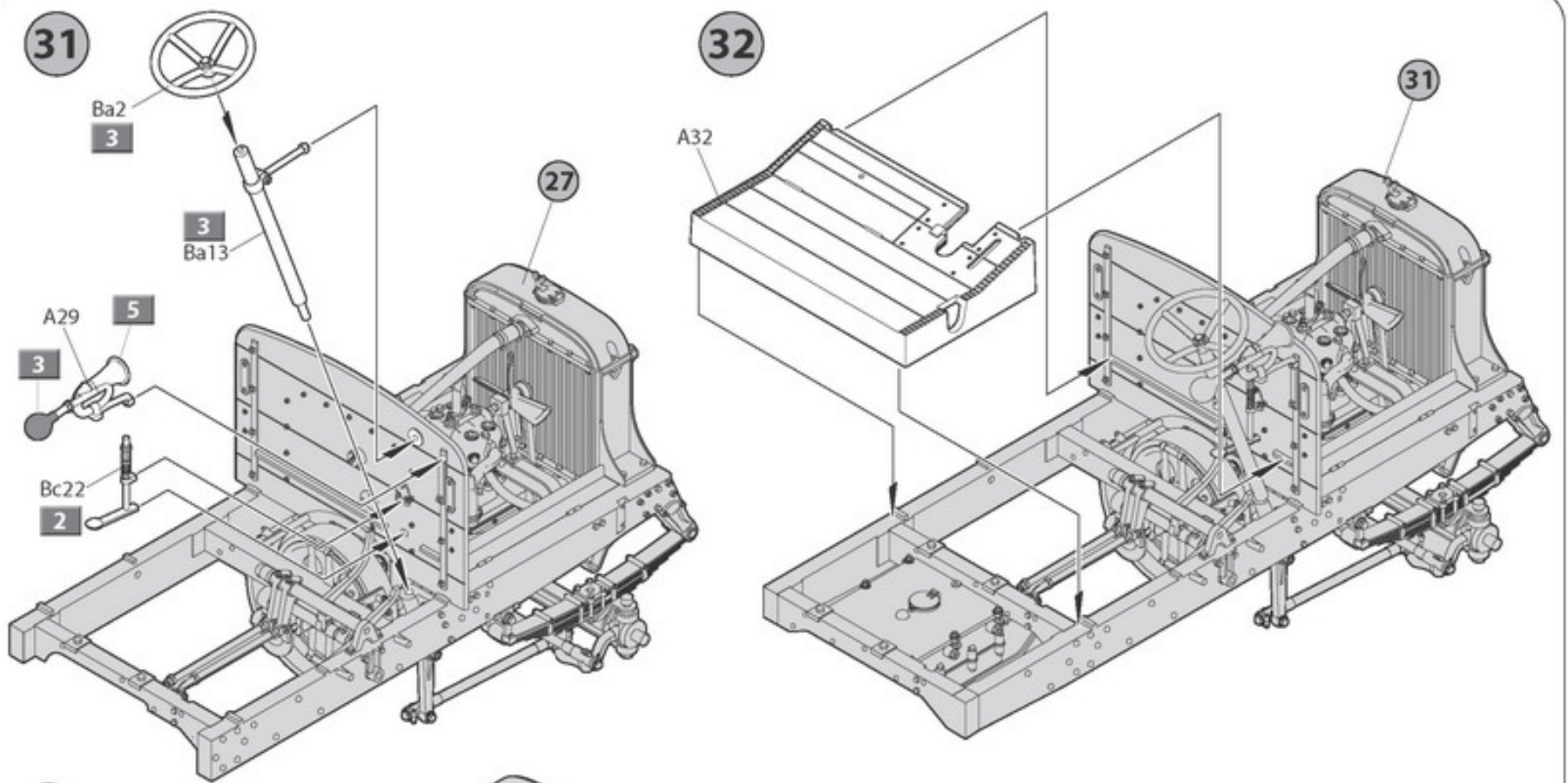
29 x2



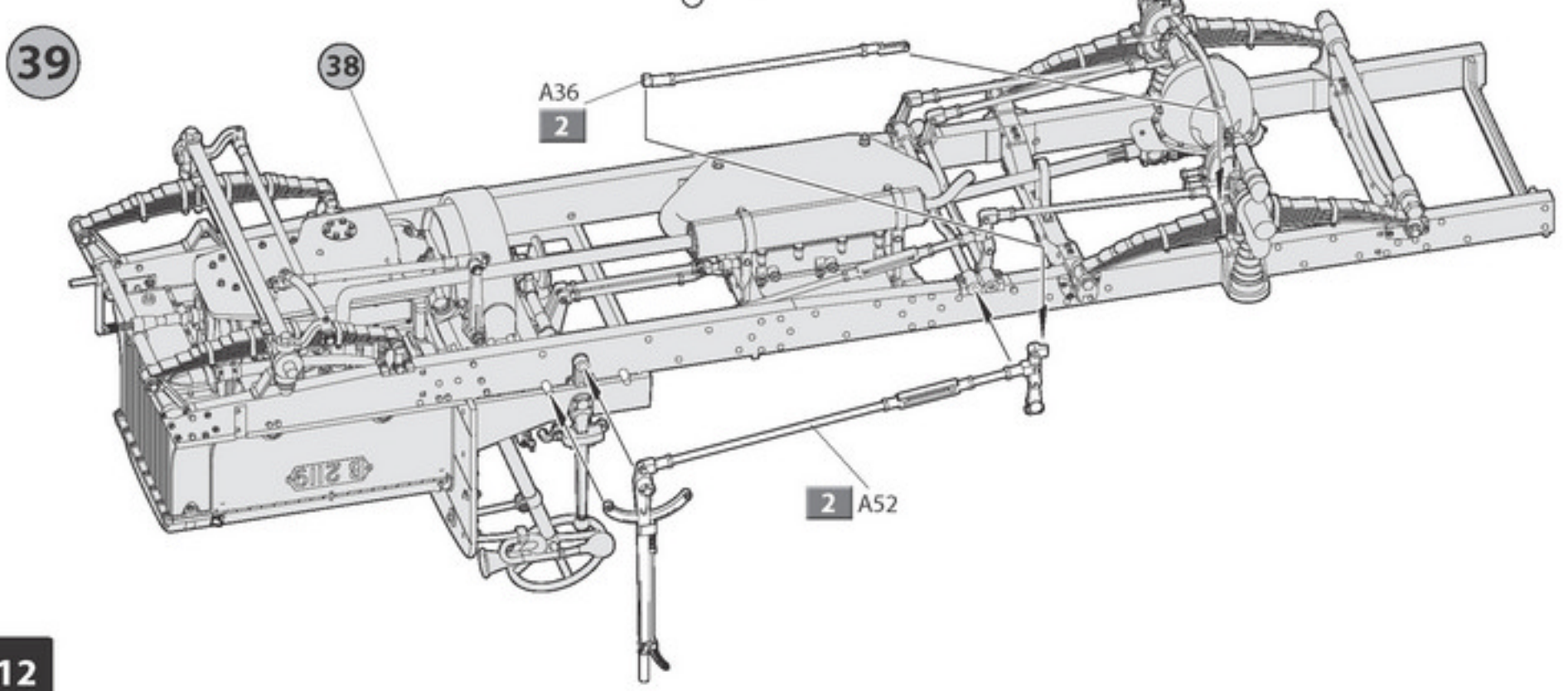
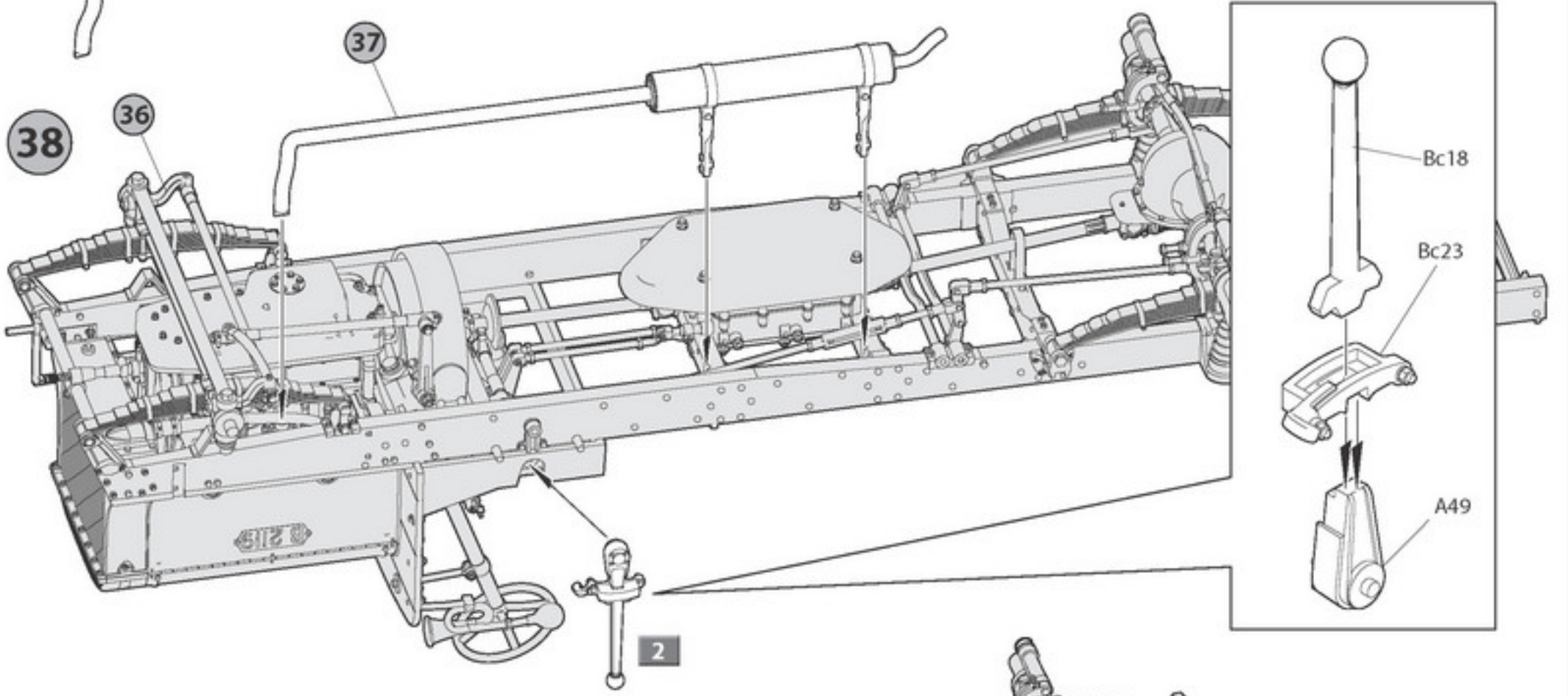
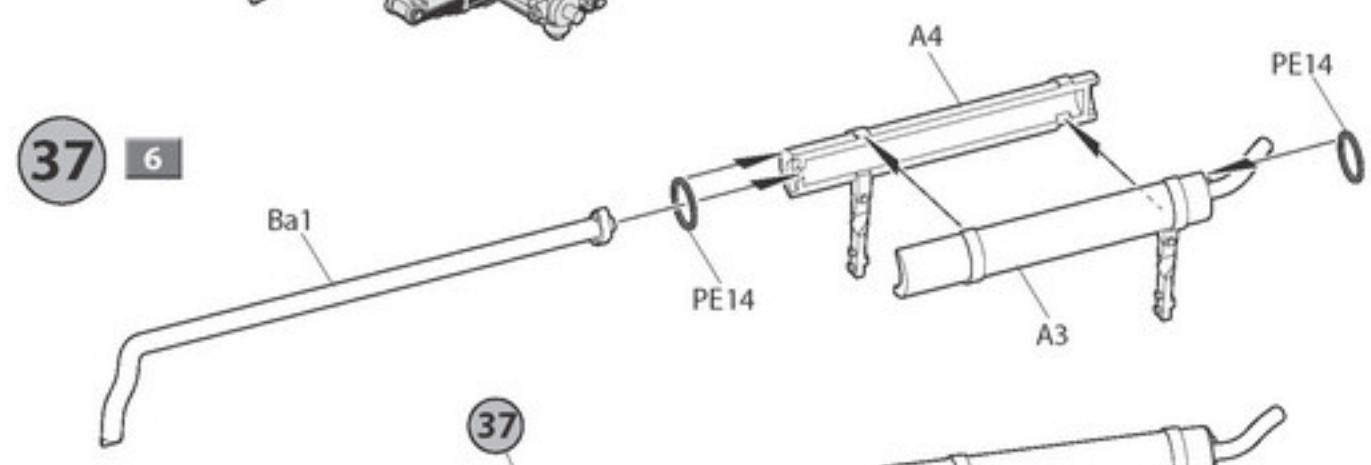
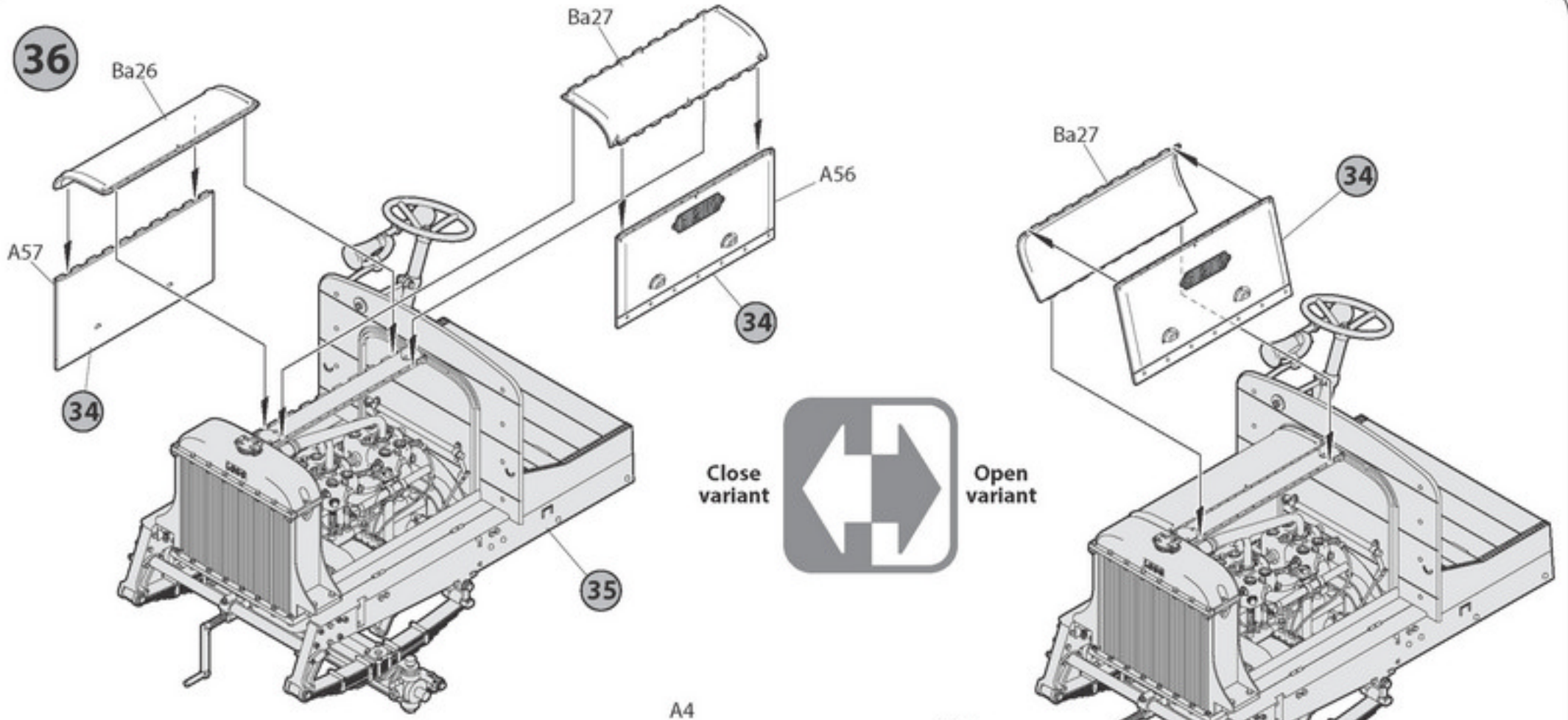
30





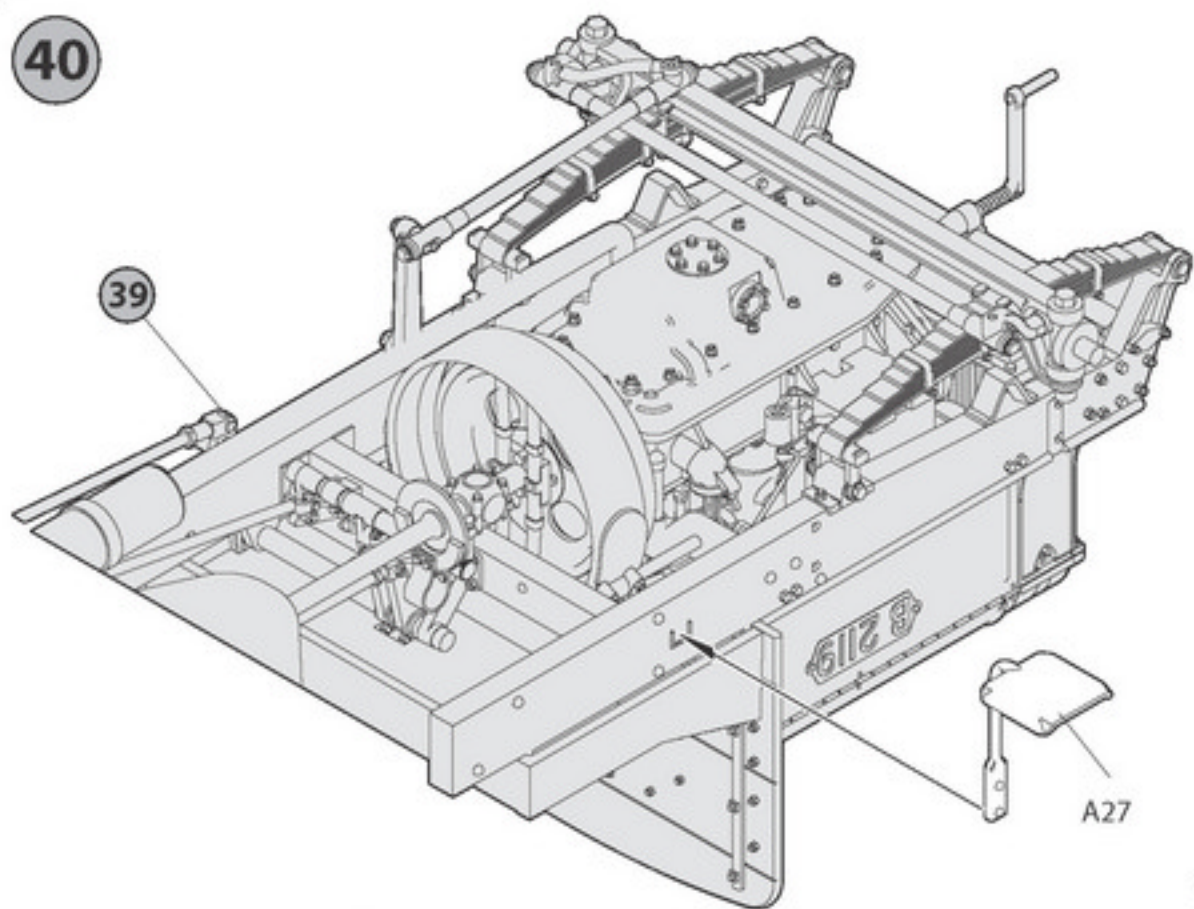




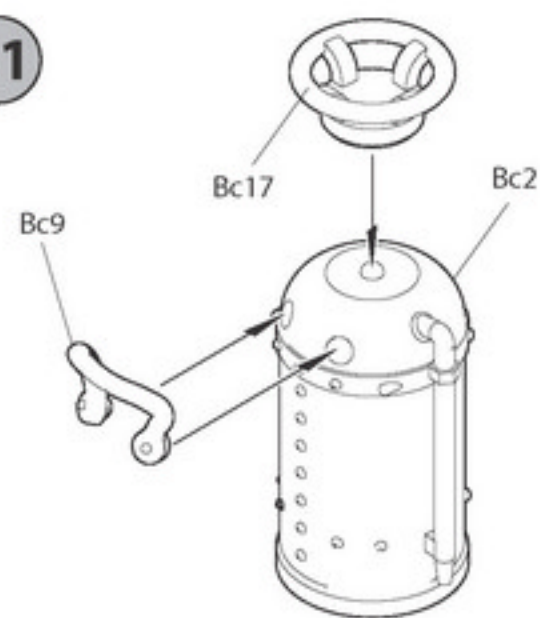




40

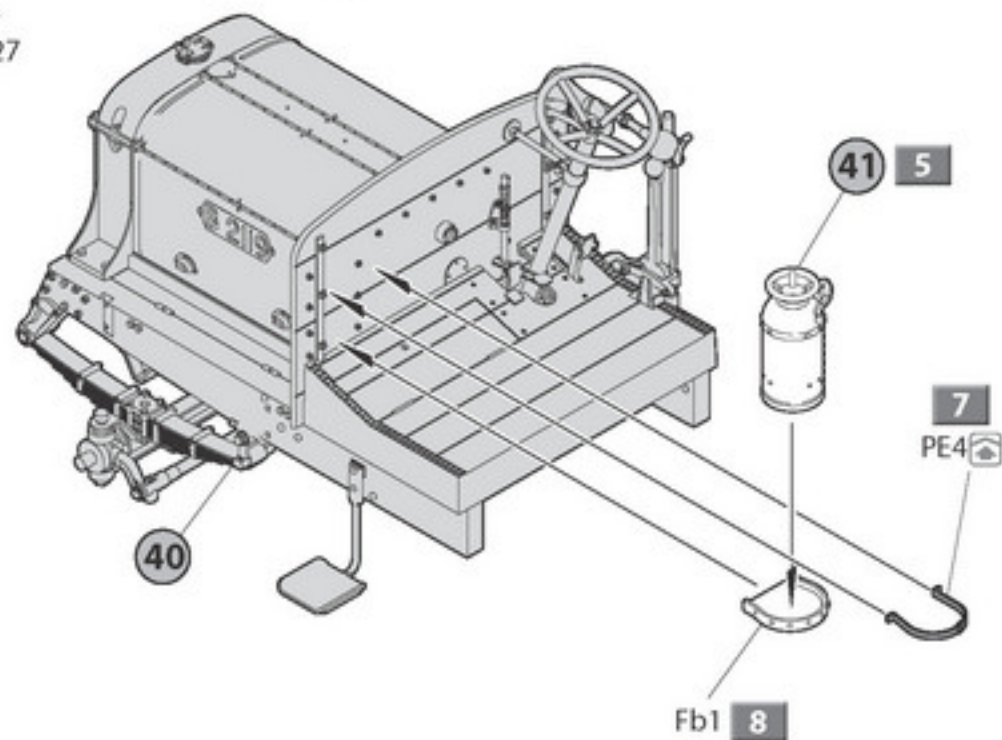


41

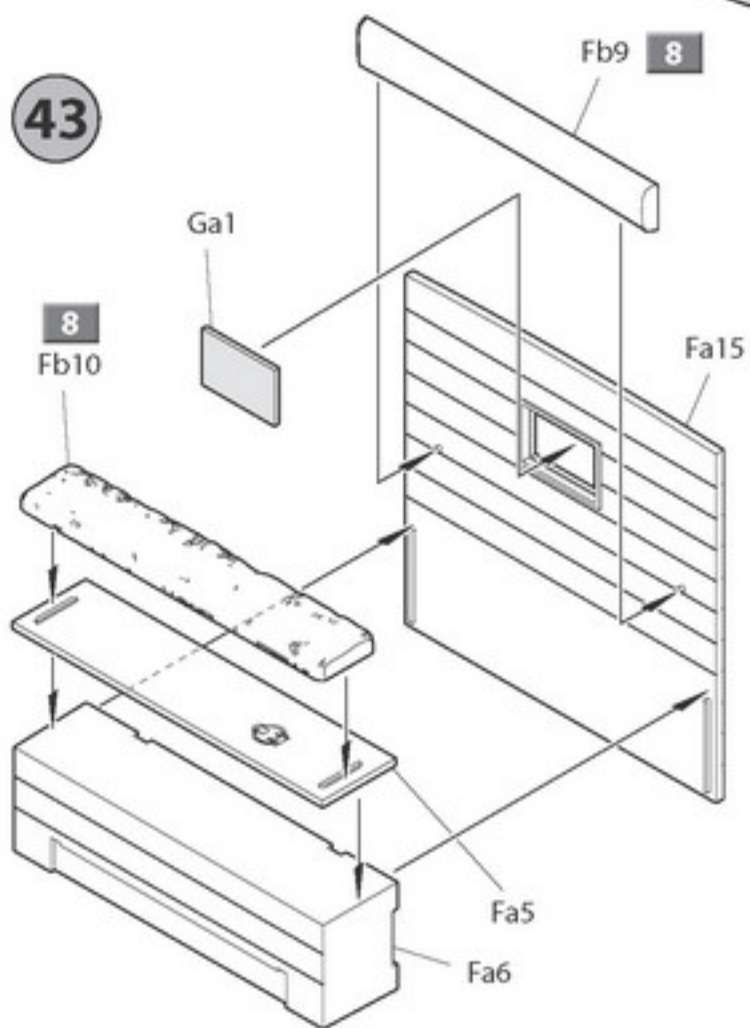


42

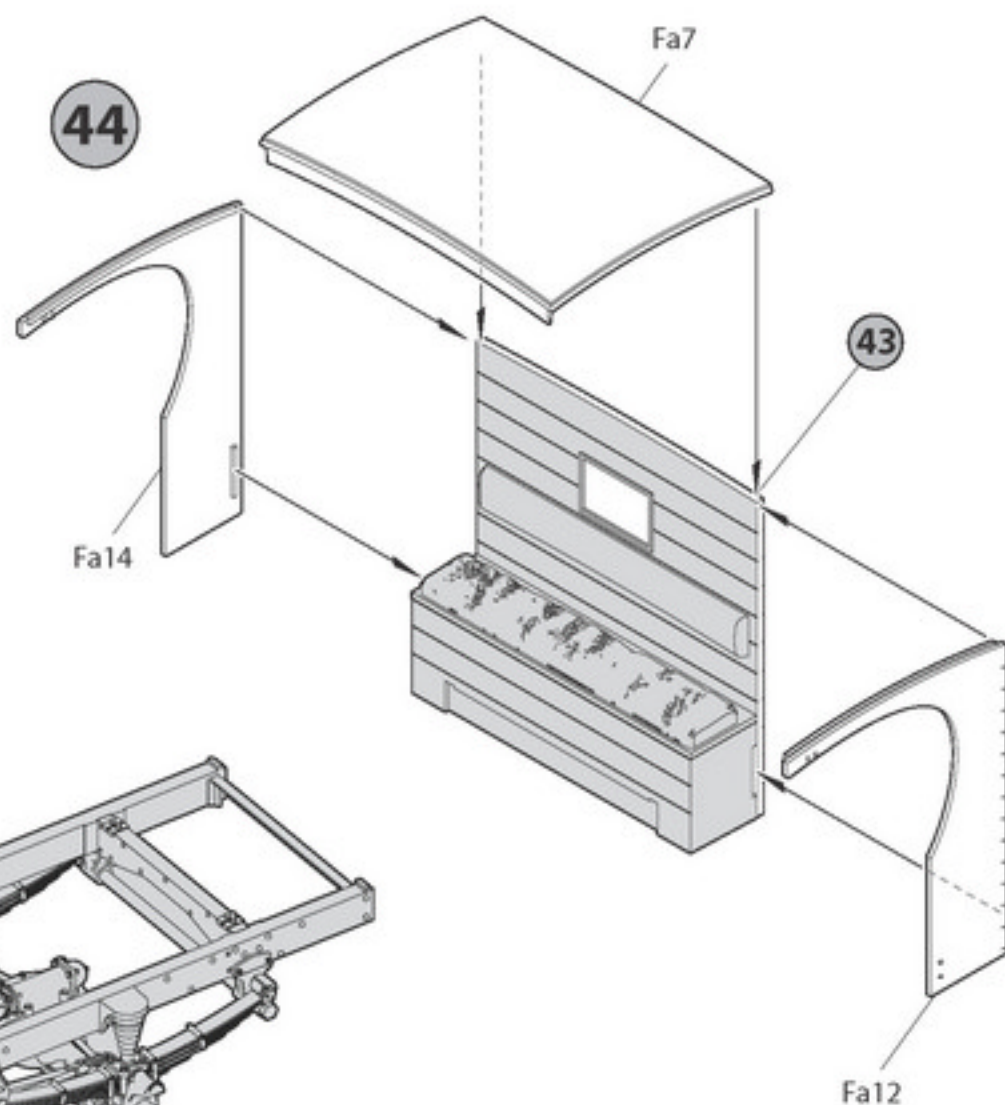
Only for color variant 1, 2, 3



43

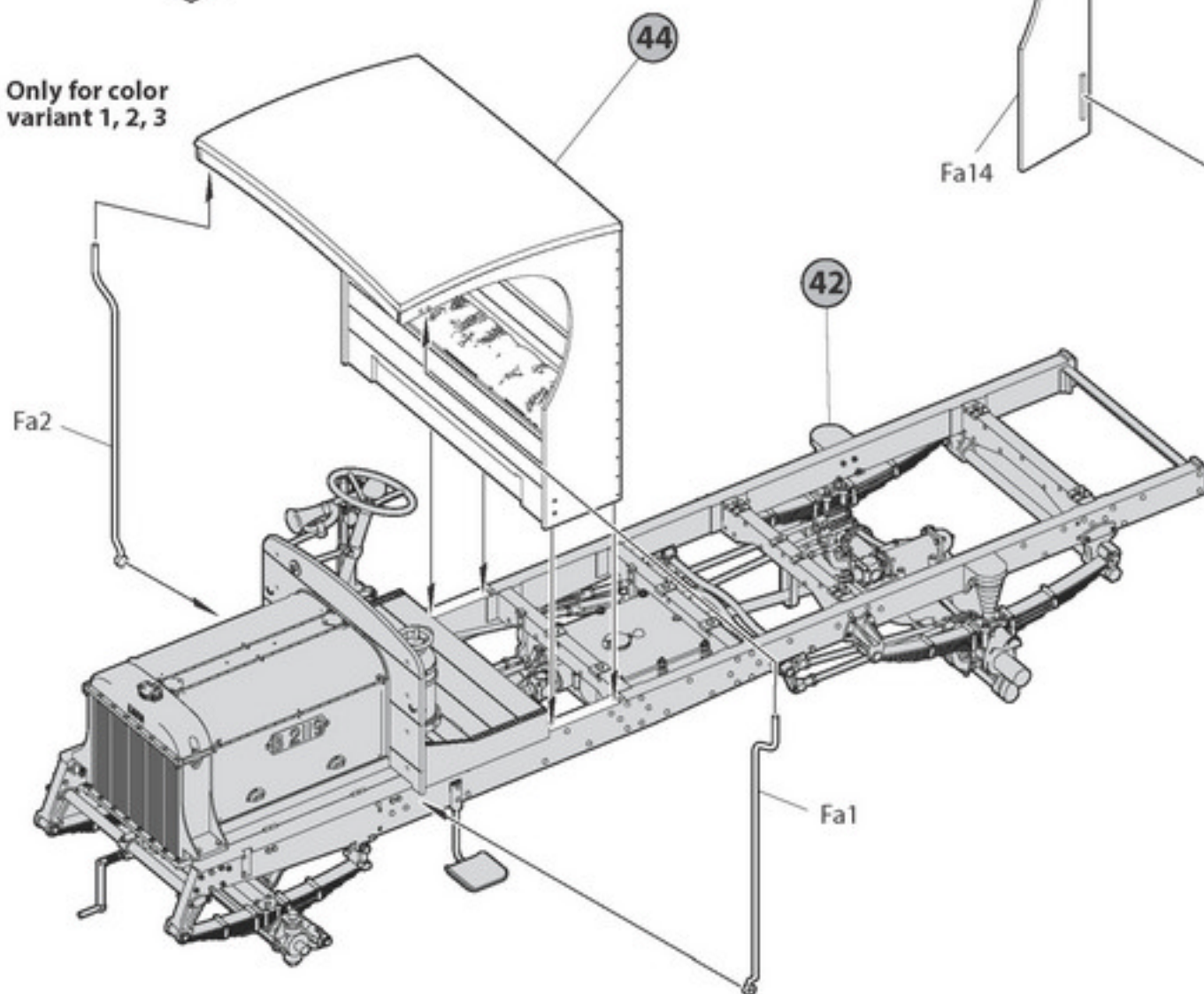


44



45

Only for color variant 1, 2, 3

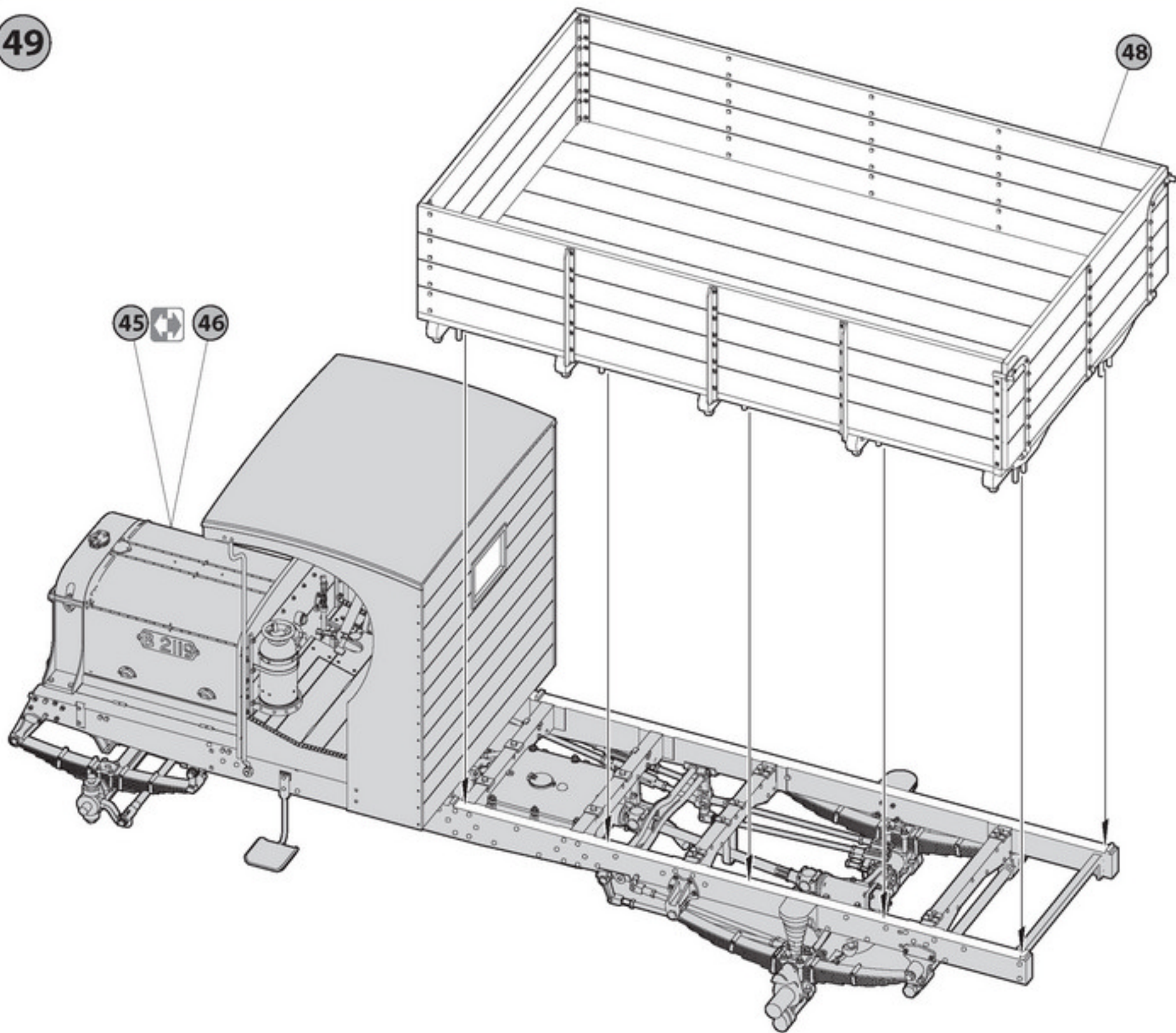




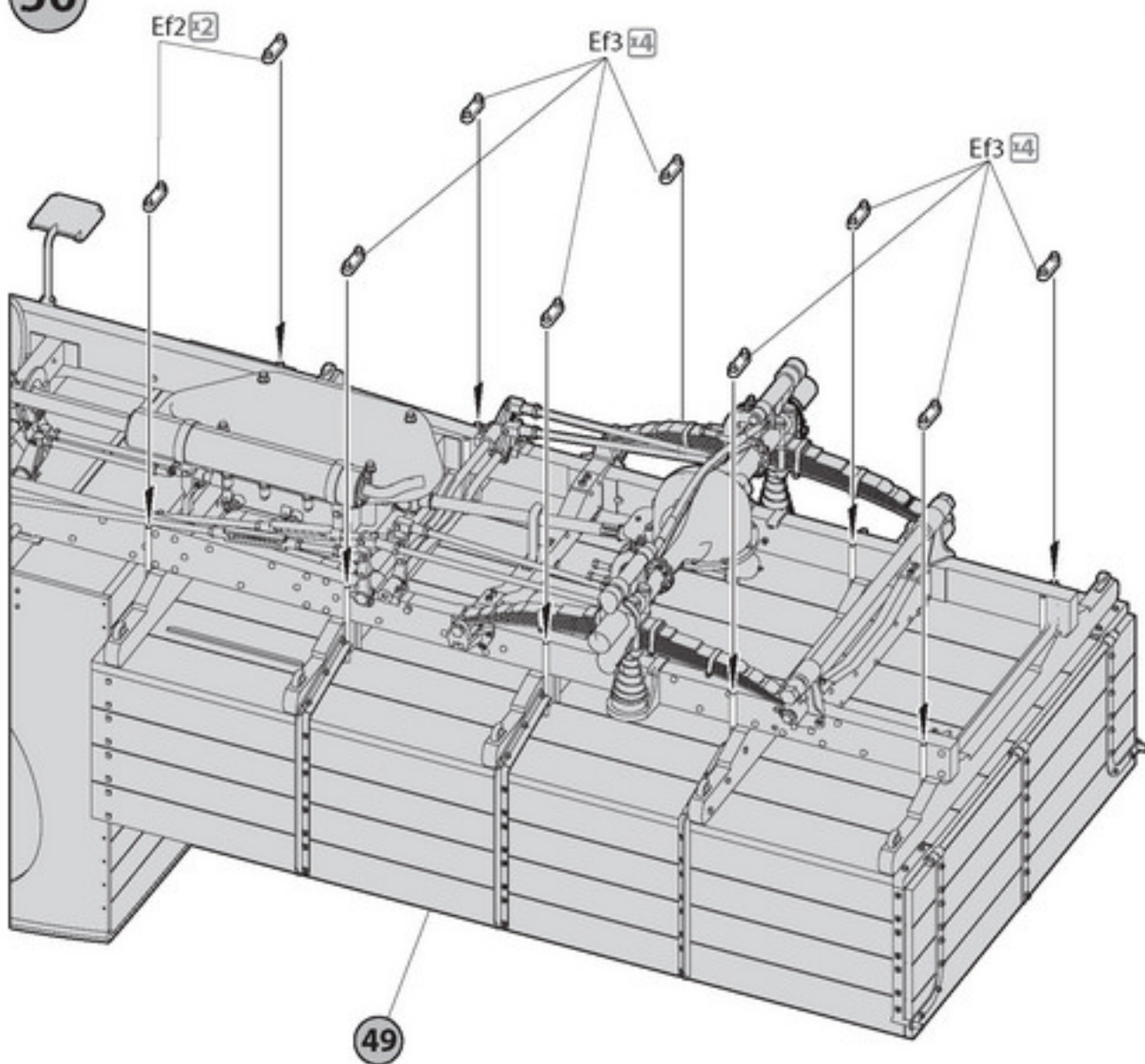




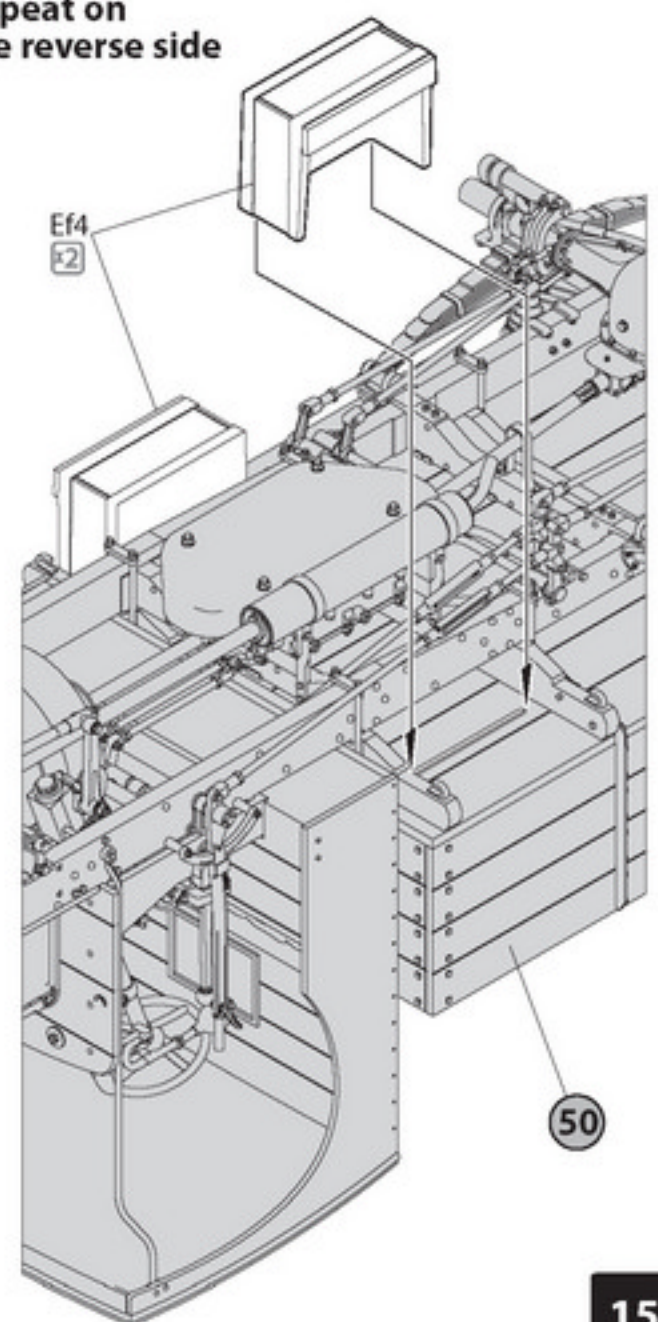
49



50

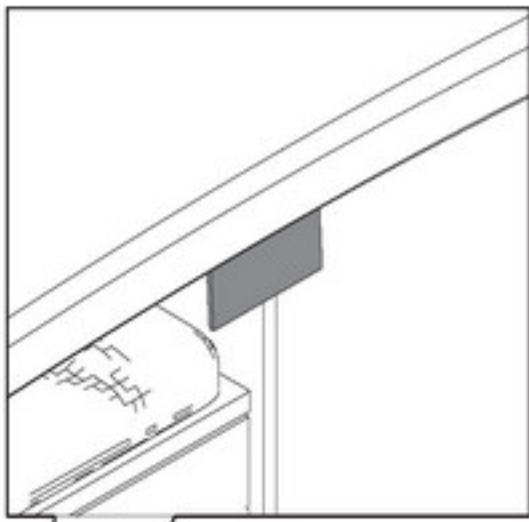


51 Repeat on the reverse side





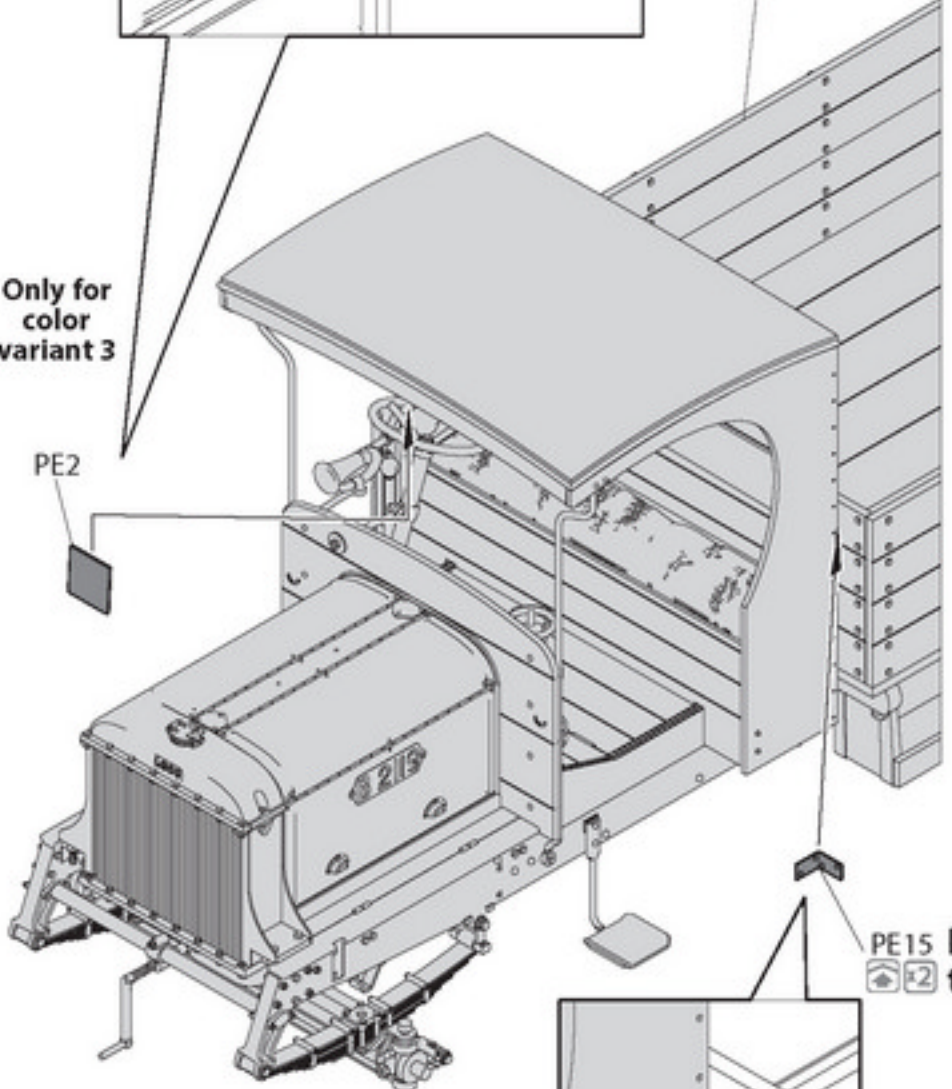
52



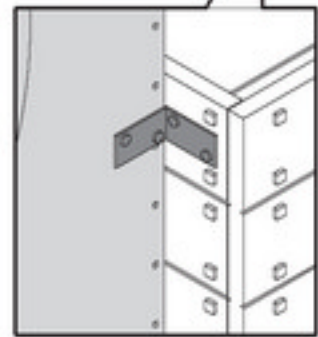
51

Only for color variant 3

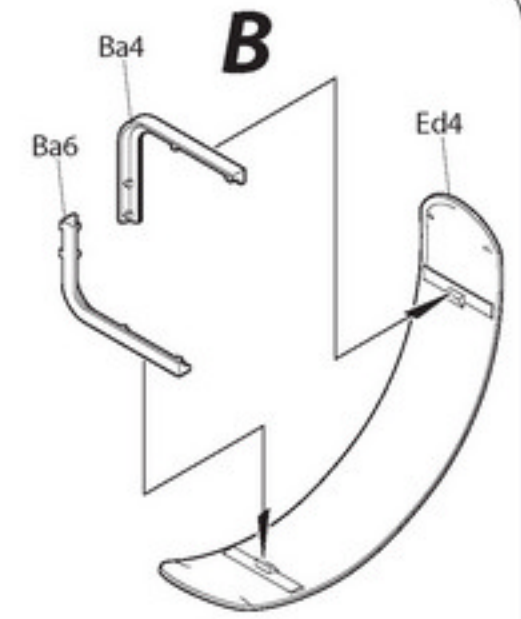
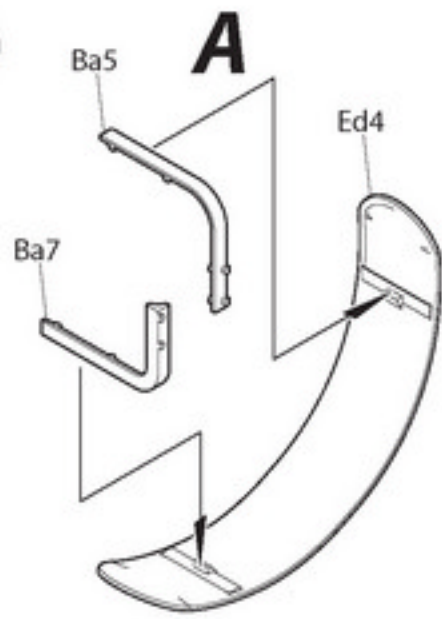
PE2



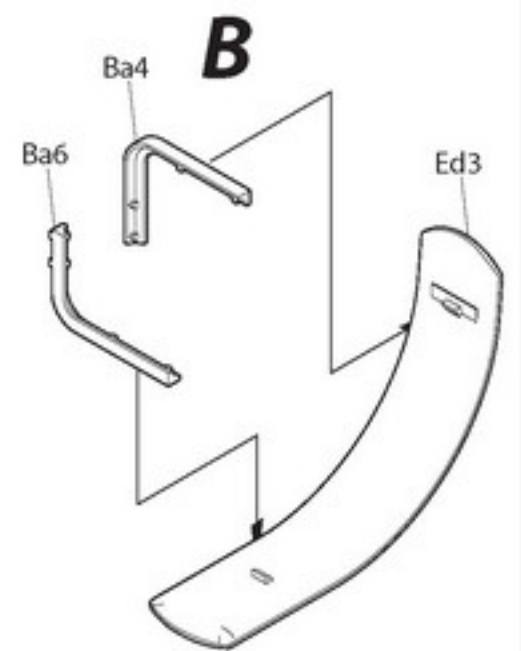
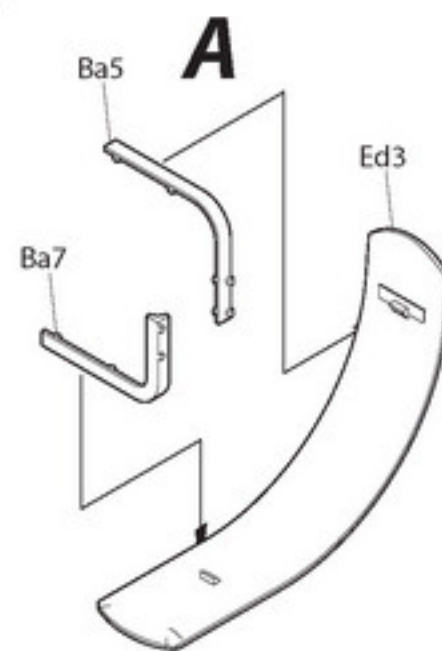
PE15 Repeat on the reverse side



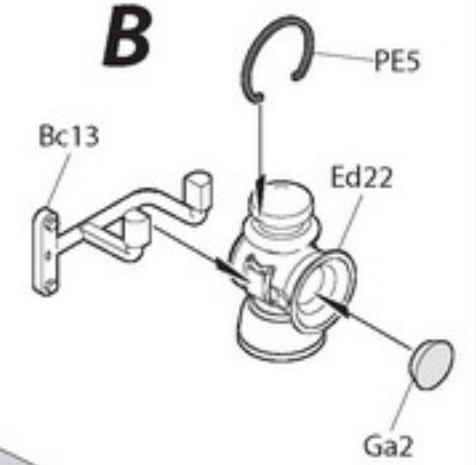
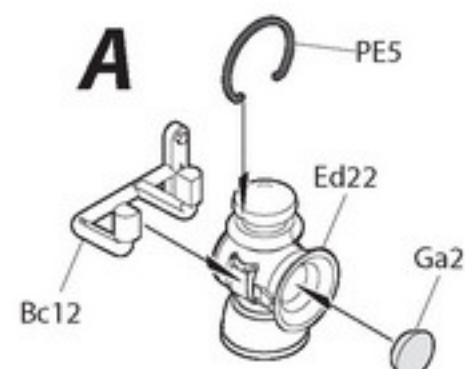
53



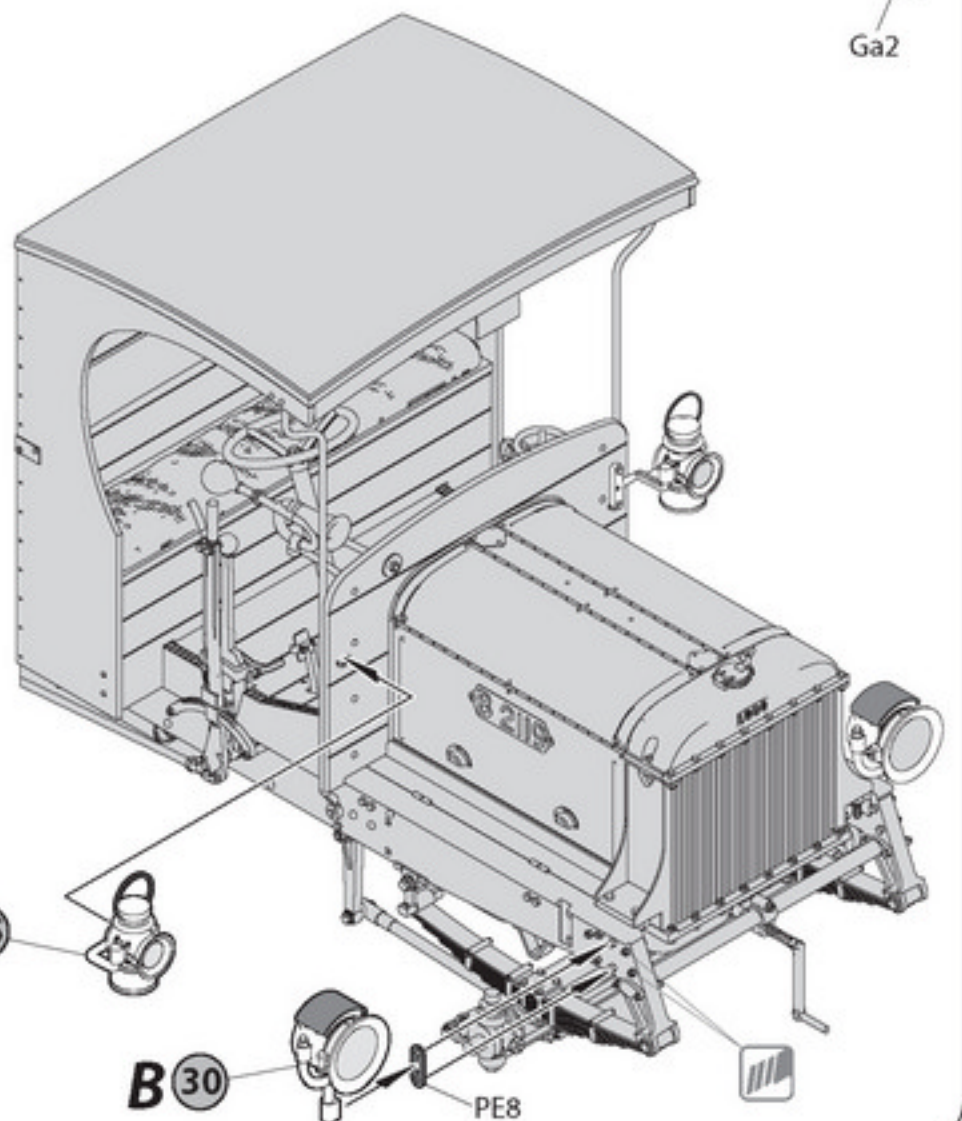
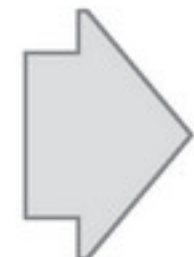
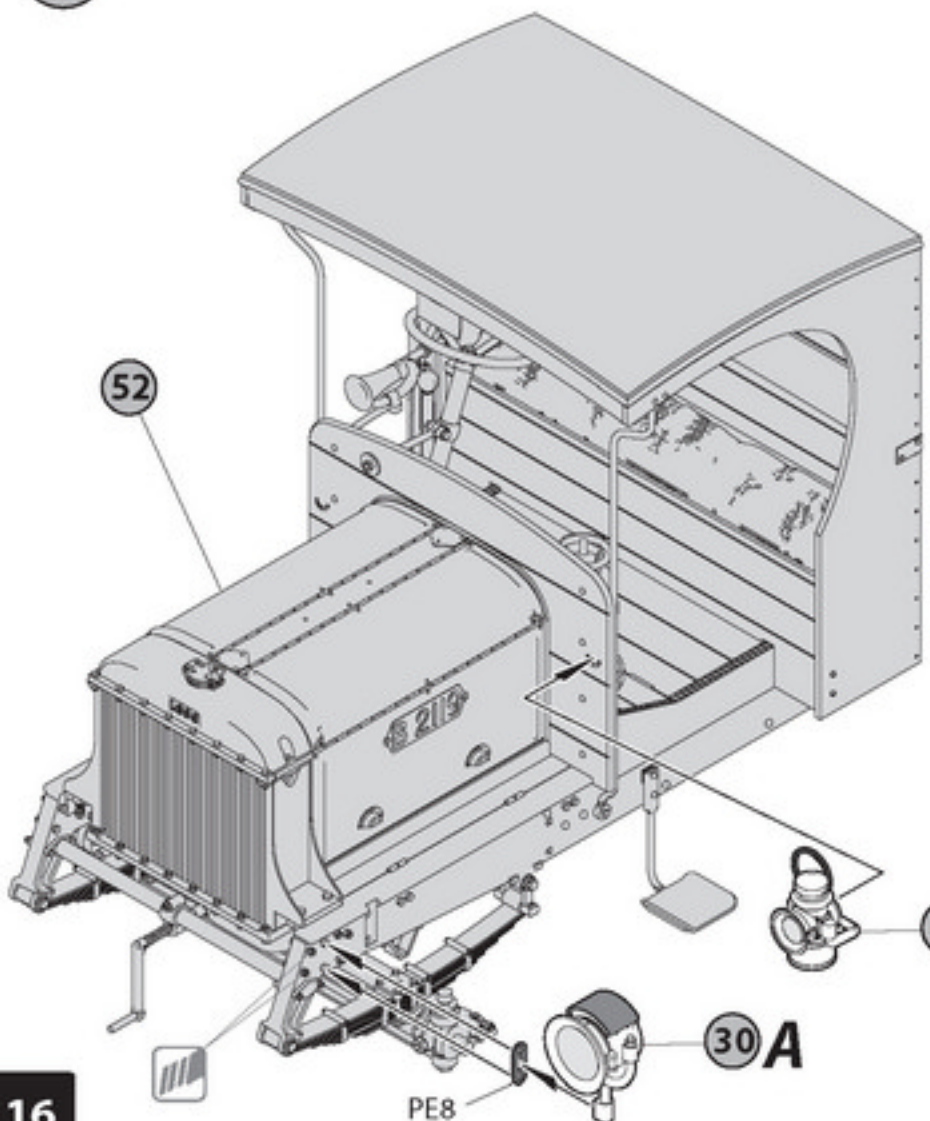
54



55



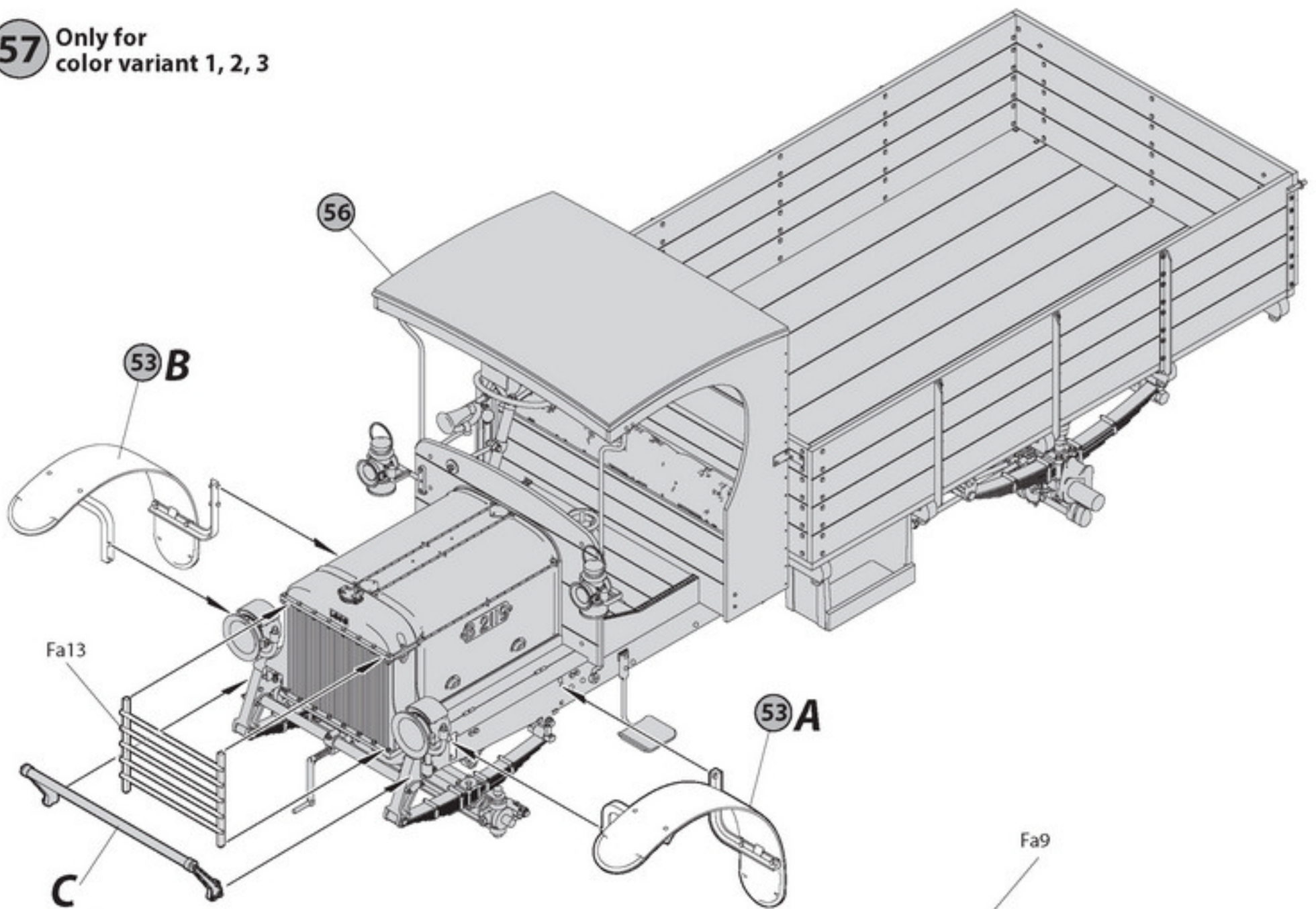
56



Only for color variant 1, 2, 3



**57** Only for color variant 1, 2, 3

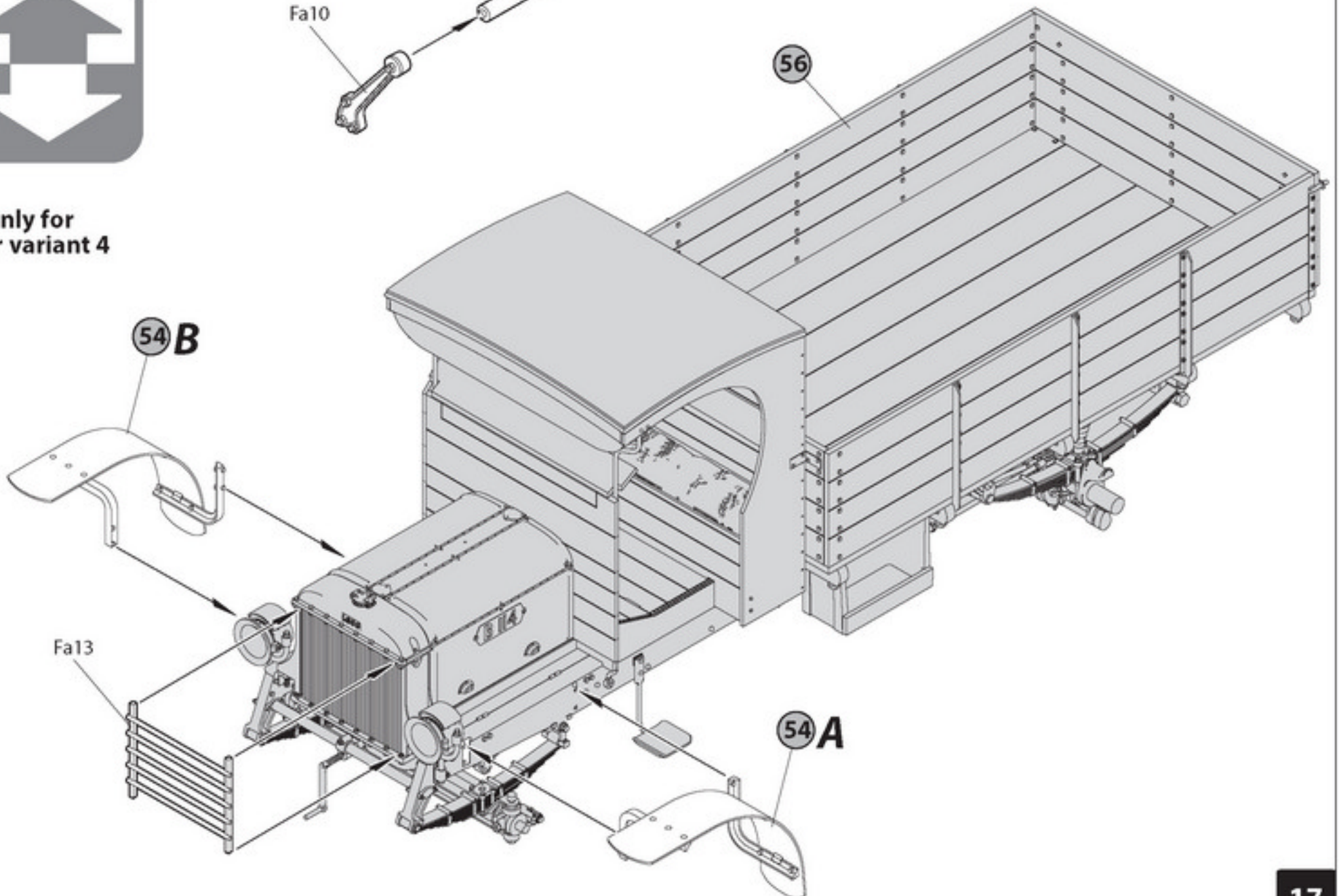


**C**  
Only for color variant 2

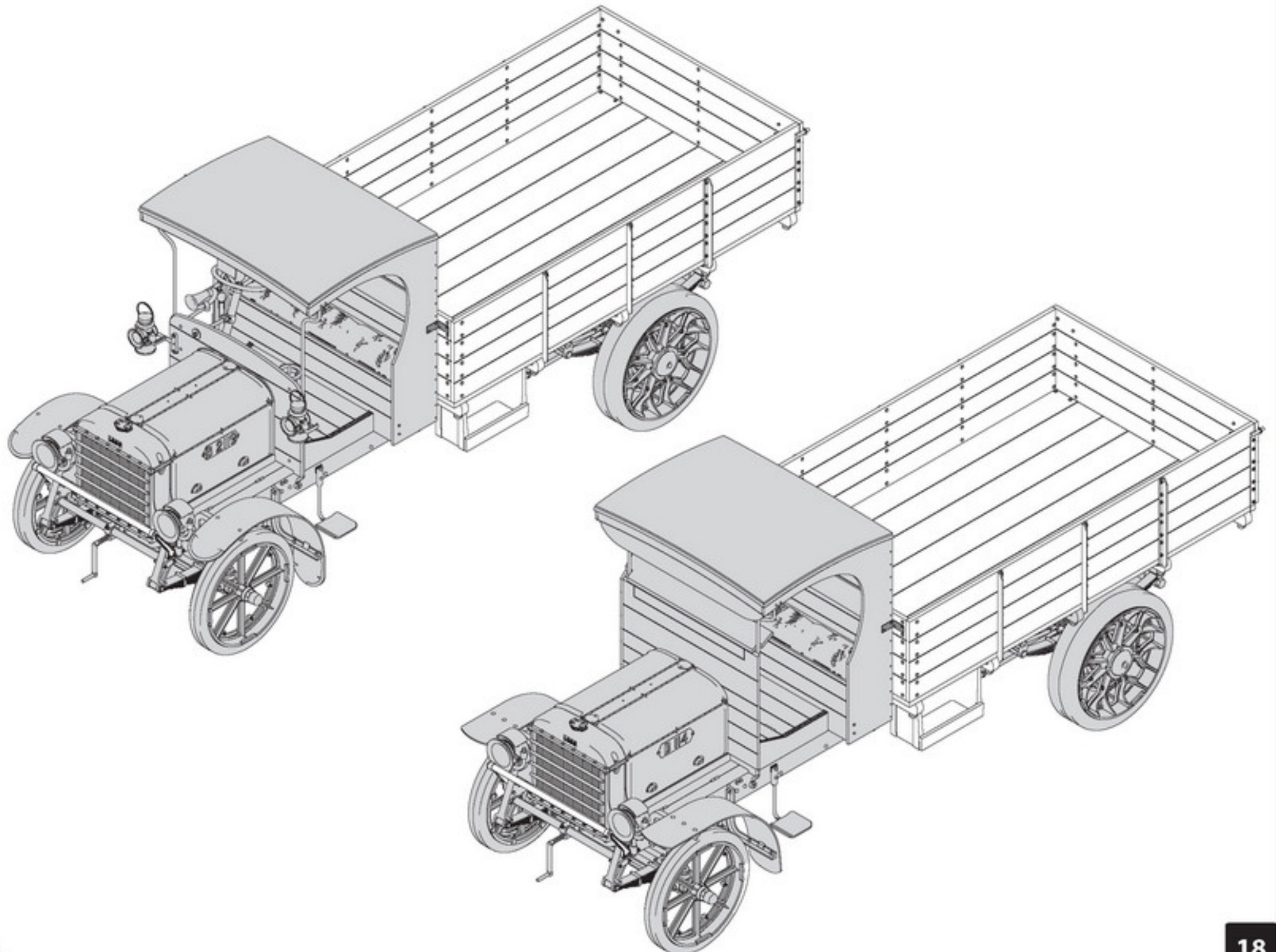
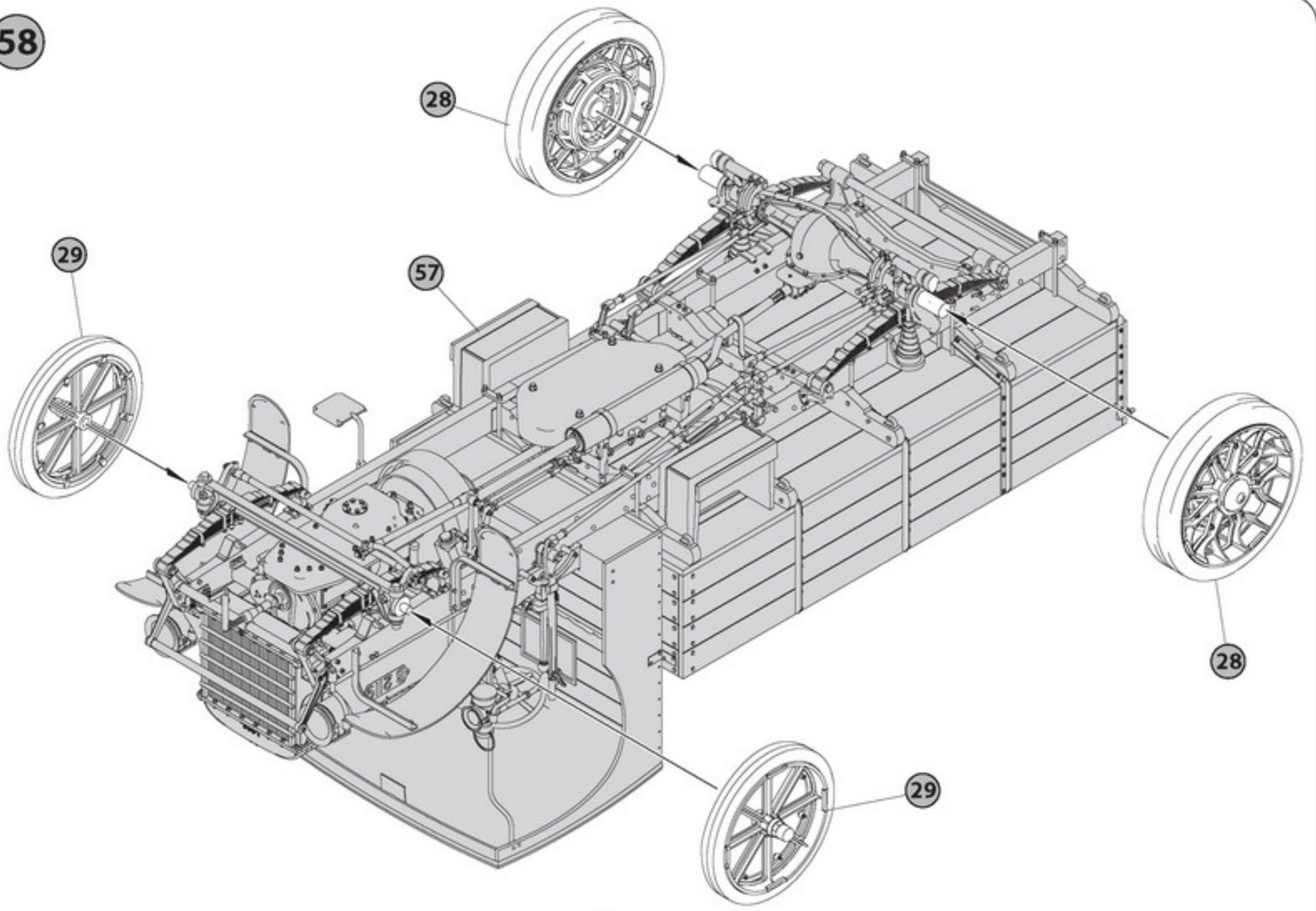
**C**



Only for color variant 4



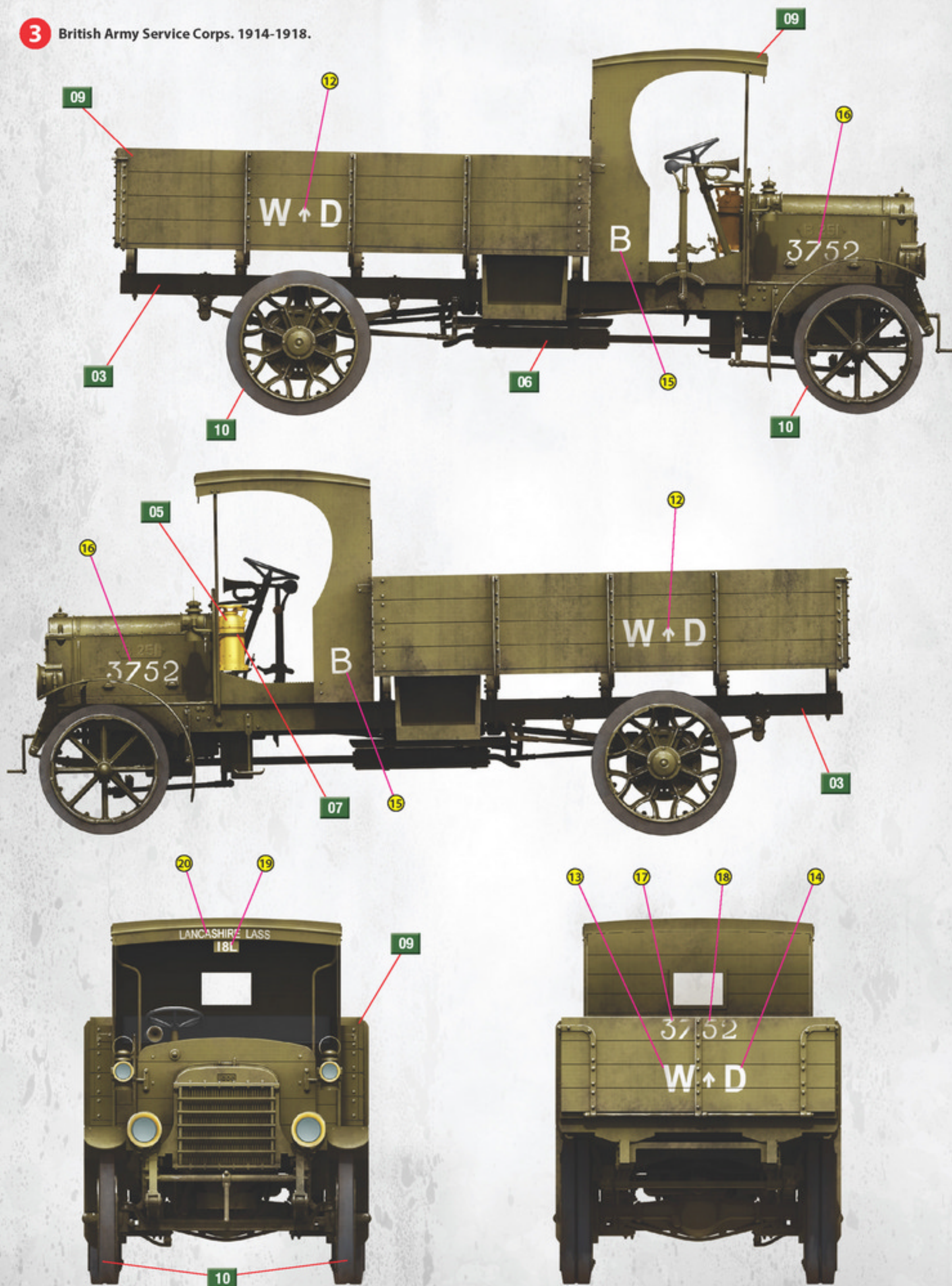






### PAINTING GUIDE

**3** British Army Service Corps. 1914-1918.





### PAINTING GUIDE

**4** British Army Service Corps. 1914-1918.

