

WWI MILITARY MINIATURES SERIES

SCALE
1:35

B-TYPE

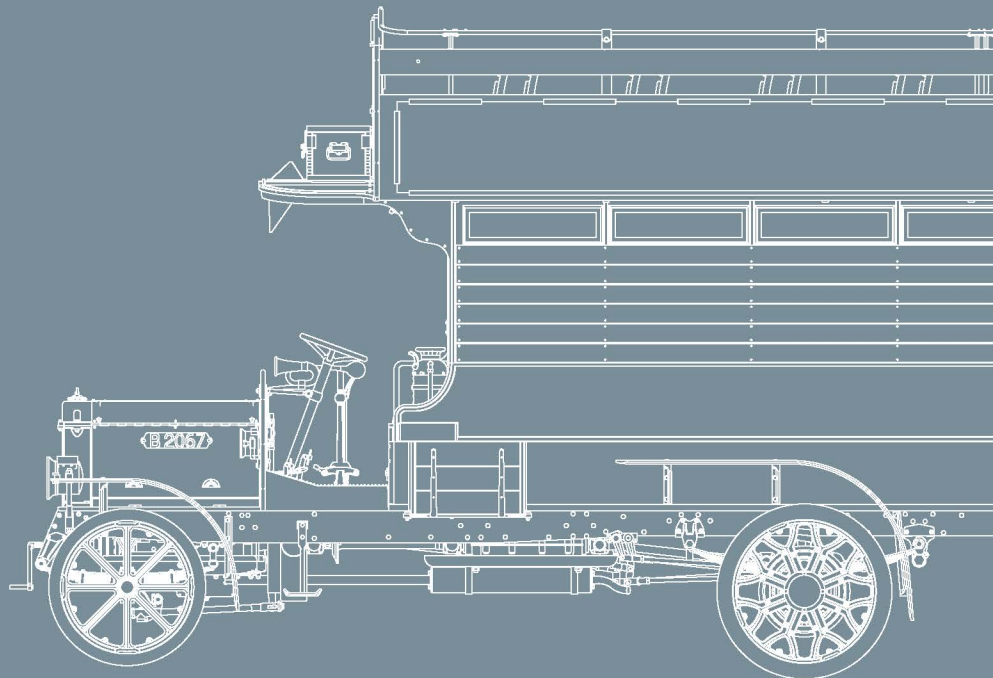
MILITARY OMNIBUS

39001

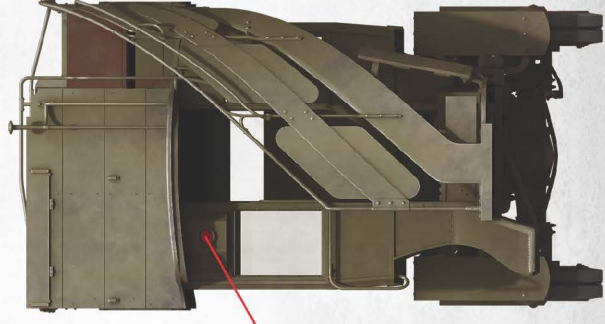
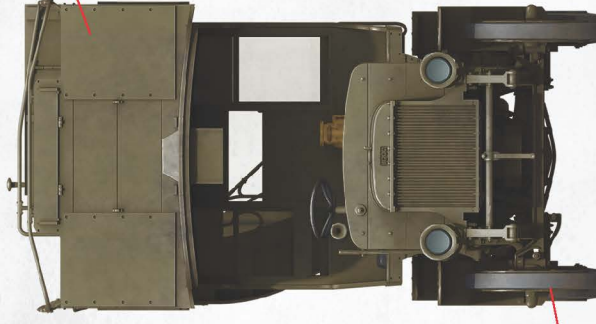
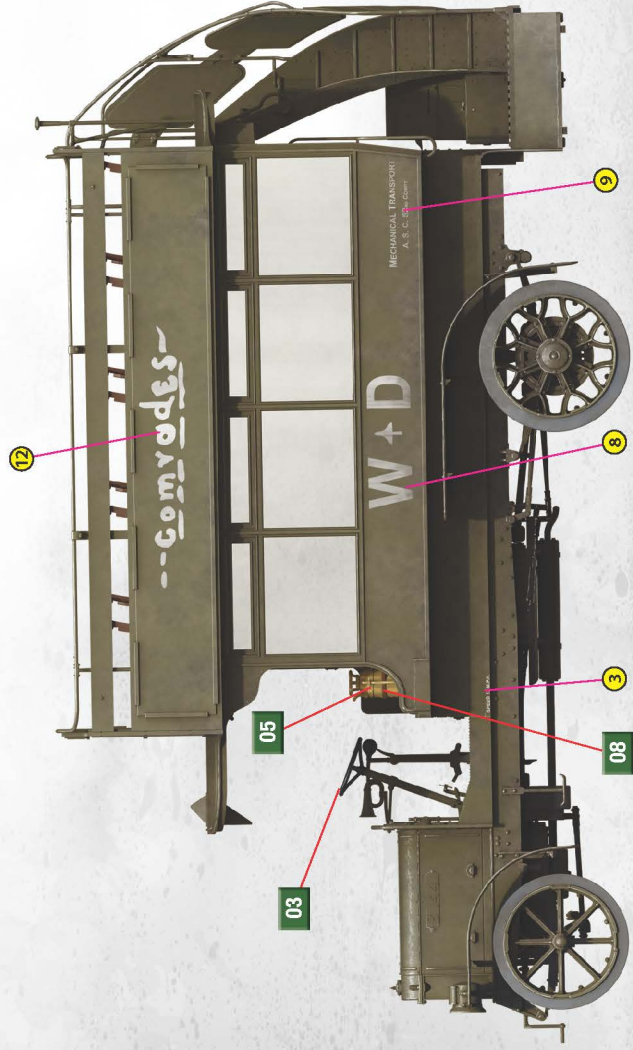
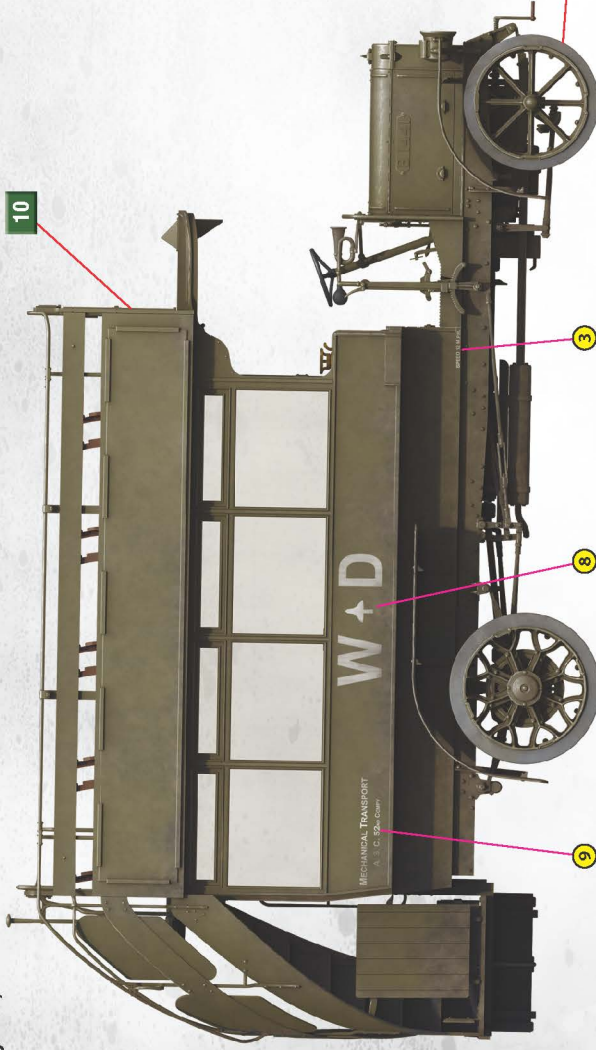


GENERAL INSTRUCTION

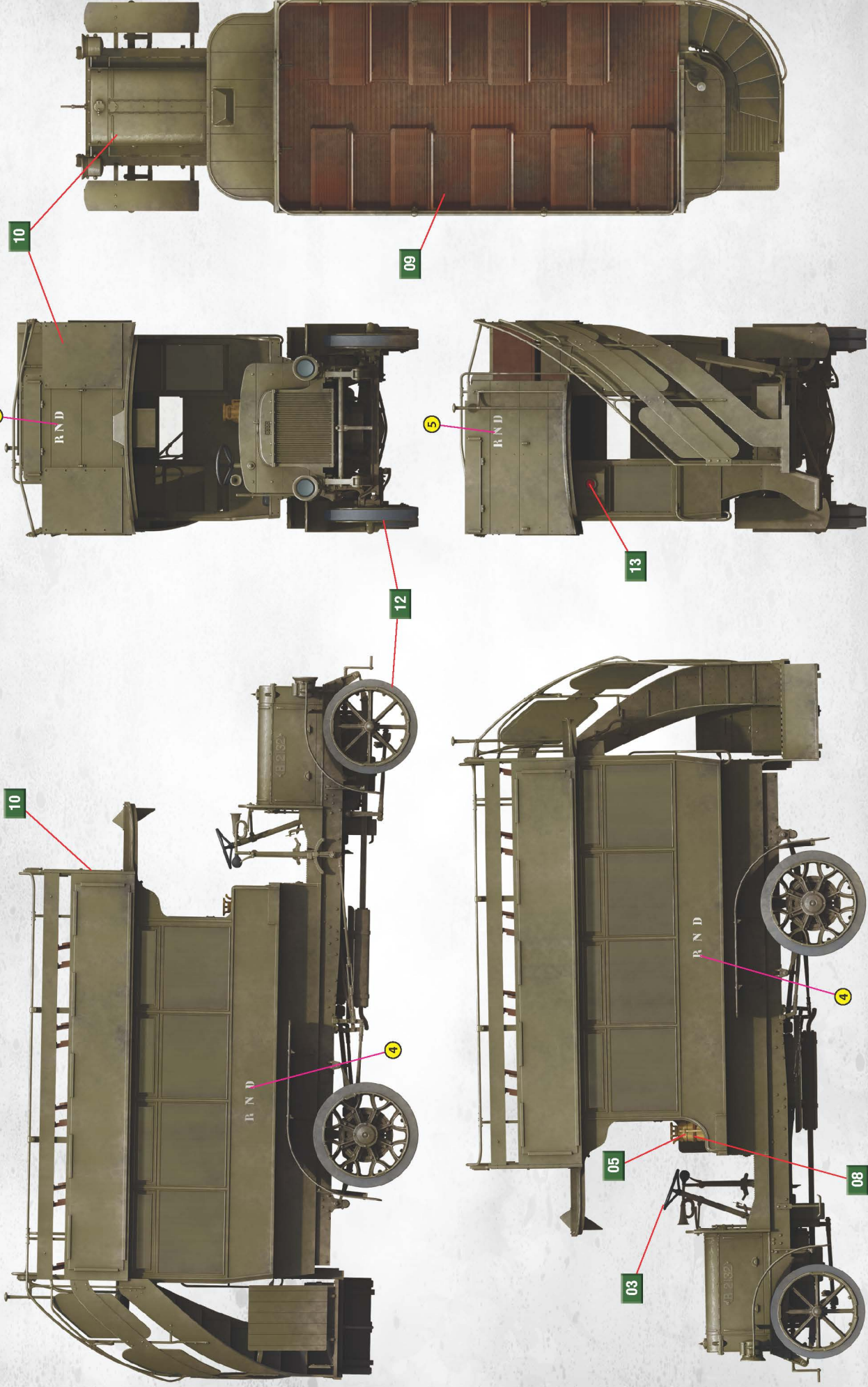
- HIGHLY DETAILED MODEL
- ACCURATE ENGINE
- CLEAR PARTS INCLUDED
- PHOTO-ETCHED PARTS INCLUDED
- DECAL SHEET FOR 5 VARIANTS



B-TYPE MILITARY OMNIBUS



B-TYPE MILITARY OMNIBUS



ATTENTION

Ne pas utiliser de colle ou de peinture à proximité d'une flamme nue, et aérer la pièce de temps en temps.
 Pour retirer les pièces hors du cadre, utiliser des ciseaux spaciaux pour maquette le plastique en excès avec un cutter ou une lime.
 Voir la fin de cette colonne pour la signification des symboles.
 Après l'assemblage peut rester des pièces inutilisées.

ZUR BEACHTUNG

Kleber und Farbe nicht nahe von offenem Feuer verwenden und das Fenster von Zeit zu Zeit zur Belüftung öffnen.
 Zum Abschneiden der Teile vom Verbundstück eine Modellierschere verwenden und die überstehenden Plastikteile mit einem Messer oder einer Feile beseitigen.
 Die Bedeutung der Symbole finden Sie unten in dieser Spalte.
 Nach dem Zusammenbau des Modells, können einzelne Teile übrig bleiben.

УВАГА

При використанні клею та фарб всі роботи проводити подалі від джерел вогню у приміщенні, що добре провітрюється.
 Деталі відкремлювати від літників ножем або іншим ріжучим інструментом. Зачистити облой і місця зрізу за допомогою наждачка та наждачного паперу. Будівництво моделі виконувати згідно зі схемою. Для зручності побудови кожна деталь позначена номером.
 Після складання можуть залишитися невикористані деталі.

ATTENZIONE

Non usare colla e vernice vicino a fiamme esposte, e aprire le finestre di tanto in tanto per cambiare l'aria. Quando si staccano parti del cartello, usare forbici da modellismo e eliminare la plastica in eccesso con un coltello o una lima. Vedere in fondo a questa colonna per il significato dei simboli.
 Dopo l'assemblaggio possono rimanere parti inutilizzate.

ВНИМАНИЕ

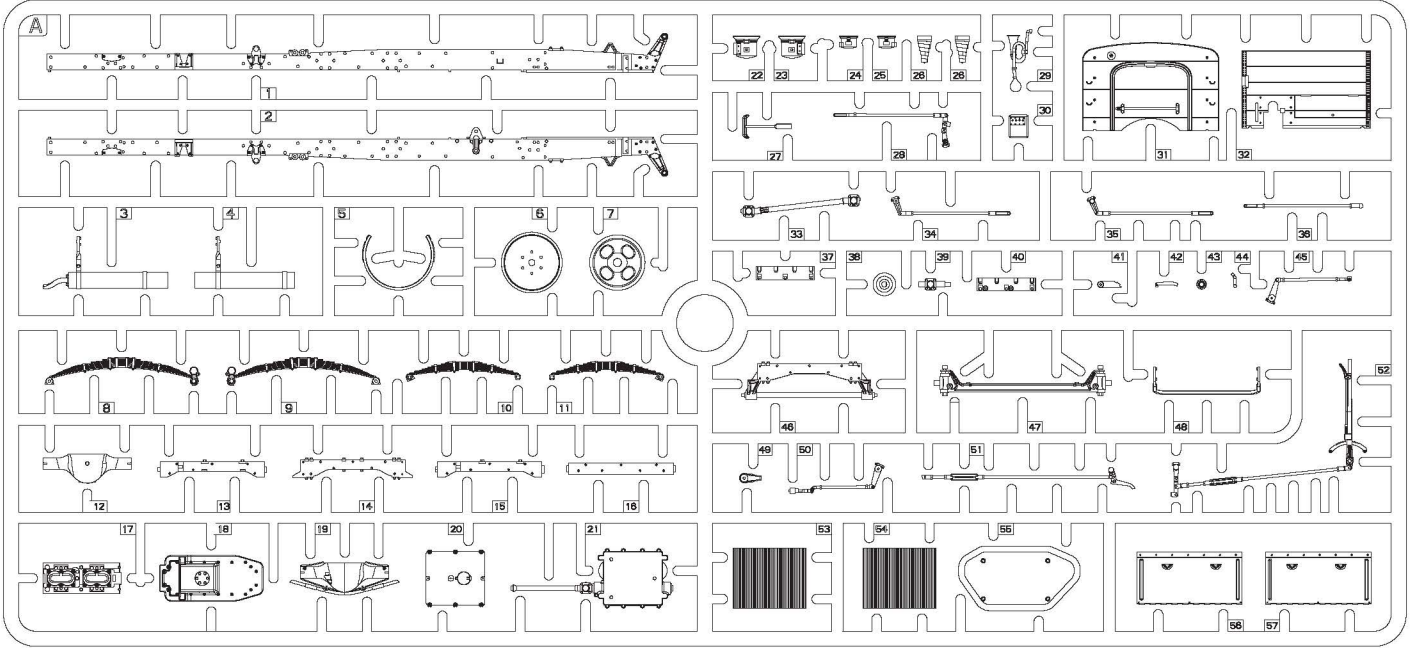
При использовании клея и красок все работы производить в проветриваемом помещении вдали от источников огня.
 Детали отделять от литников ножом или другим режущим инструментом. Зачистить облой и места среза при помощи наждака и наждачной бумаги. Сборку моделей производить согласно схеме сборки.
 Для удобства сборки каждая деталь обозначена номером.
 После сборки набора могут остаться неиспользованные детали.

CAUTION

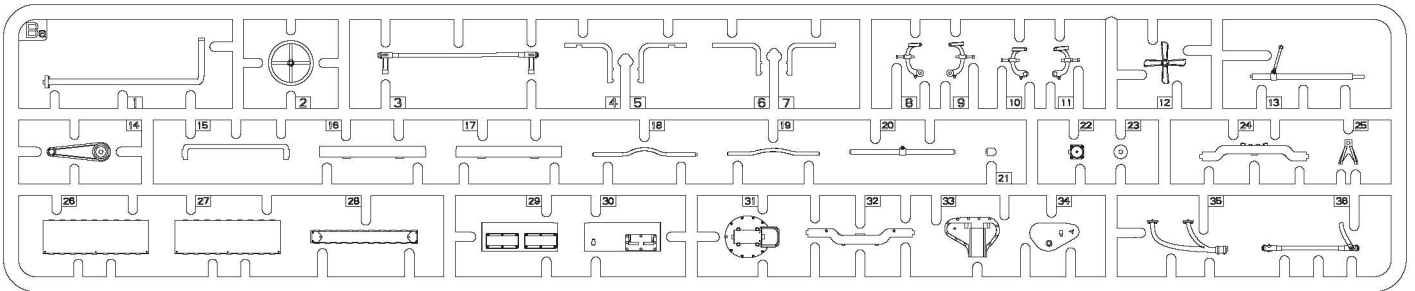
When you use glue or paint, do not use near open flame, and use in well ventilated room. When you take parts off from the runner frame, use modeling scissors or cutter.
 See the bottom of this column for the meaning of symbols.
 Extra details can remain after assembling of the kit.

PARTS

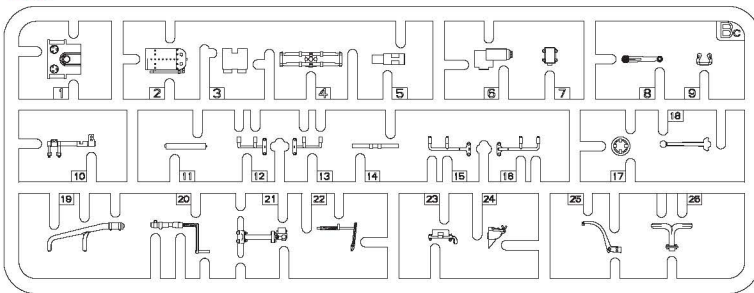
A



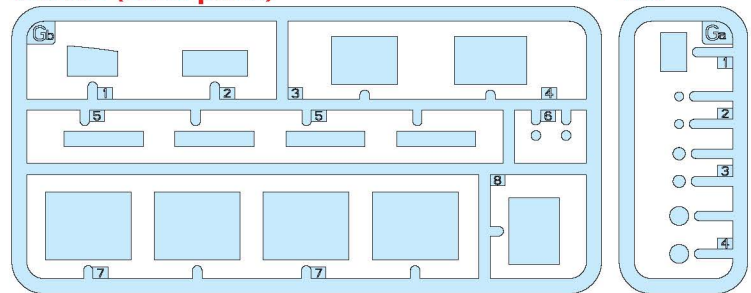
Ba



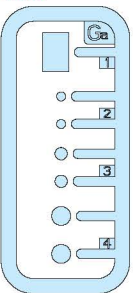
Bc



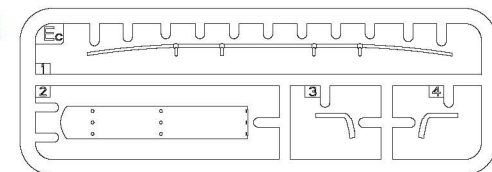
Gb x2 (Clear parts)



Ga



Ec x2



Decal

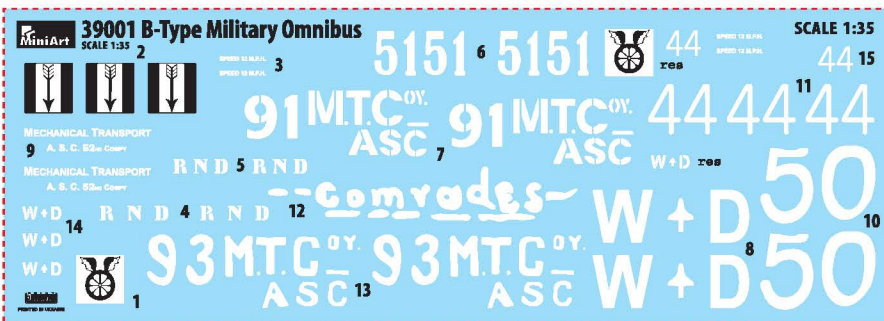
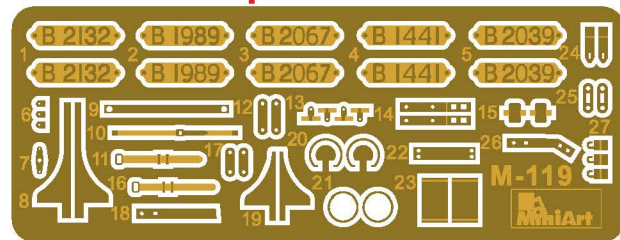


Photo-etched parts





MAKE 2xcs
2 TEILE FERTIGEN
EFFECTUER 2 PIECES
FARE DUE PEZZI
TEE 2 KPL
GÖR 2 ST.
ПОВТОРИТЬ ДВА РАЗА
КІЛЬКІСТЬ РАЗІВ



DO NOT CEMENT
NICHT KLEBEN
NE PAS COLLER
NON INCOLLARE
EILIMÄÄ
LIMÄÄJÄ
НЕ ИСПОЛЬЗОВАТЬ КЛЕЙ
НЕ КЛЕЇТИ



OPTIONAL
NACH BELIEBEN
FACULTATIF
FACOLTATIVO
VALINNANVARAINEN
VALBAR
ВАРИАНТЫ
ВАРІАНТИ



OPEN HOLE
OFFENEN
FAIRE UN TROU
FORO APERTO
AVAA REIKÄ
ÖPNÄ HALET
СДЕЛАТЬ ОТВЕРСТИЕ
ЗРОБИТИ ОТВІР



REMOVE
ENTFERNEN
RETRIERER
SEPARARE
POISTA
AVLÄGSNA
ОТРЕЗАТИ
ВІДРІЗАТИ



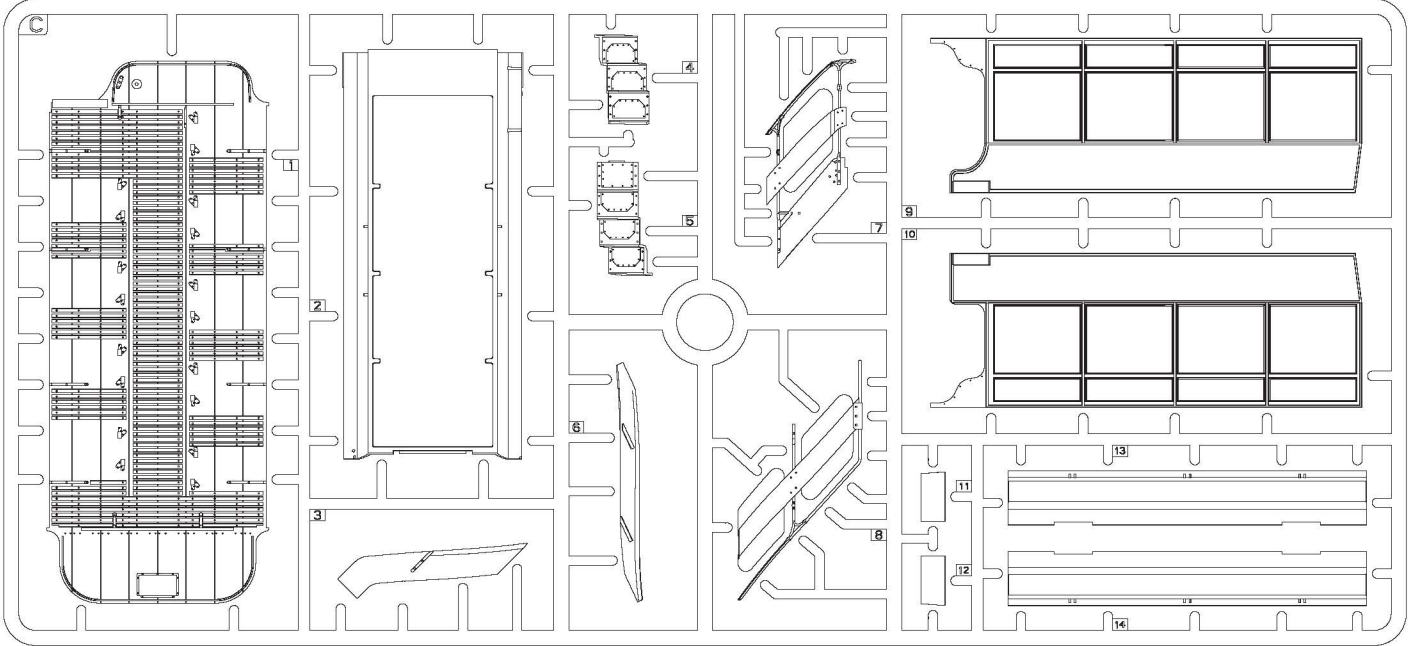
BEND
BIEGEN
PLIER S'IL VOUS PLAÏT
PIEGARE
TALTA
BOCCA
ВЫГНУТЬ
ВИГНУТИ



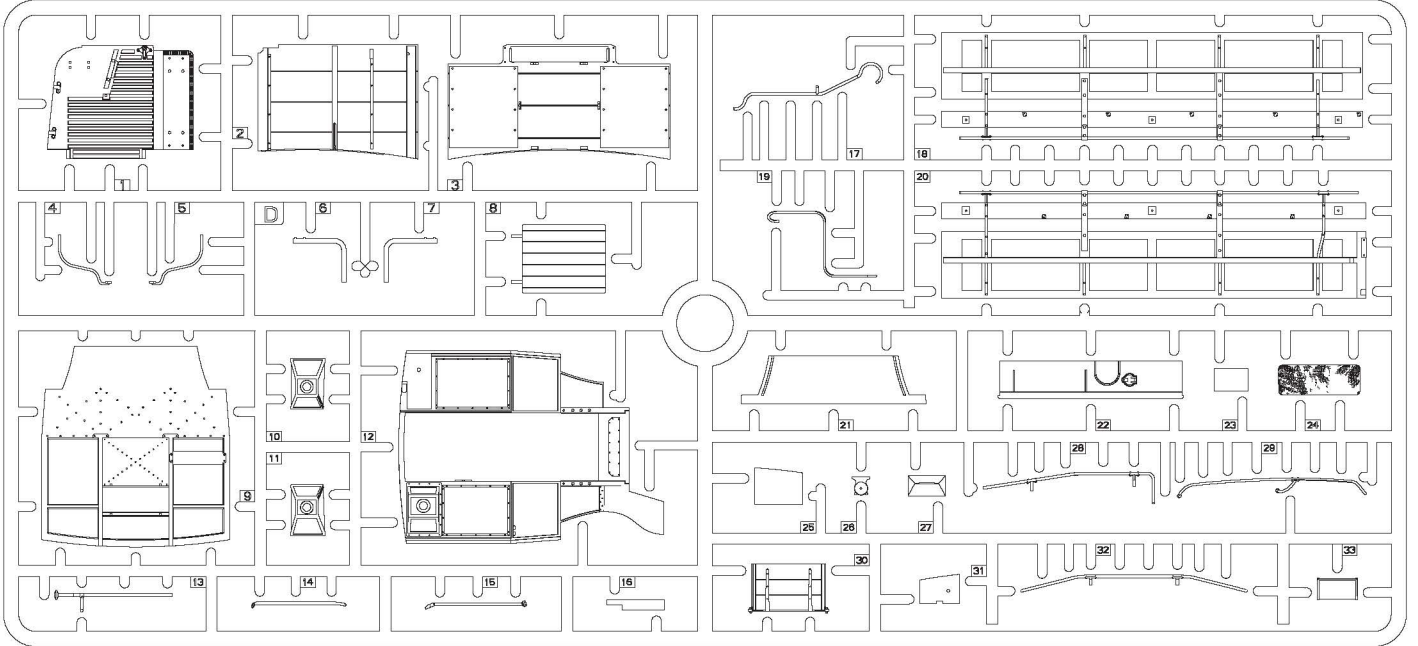
SCRATCH/BUILD
AM MEISTEN ZU MACHEN
FAIRE LE PLUS
RENDITI
TEE ITSE
GÖR DIG SJÄLV
СДЕЛАТЬ САМОМУ
ЗРОБИТИ САМОМУ

PARTS

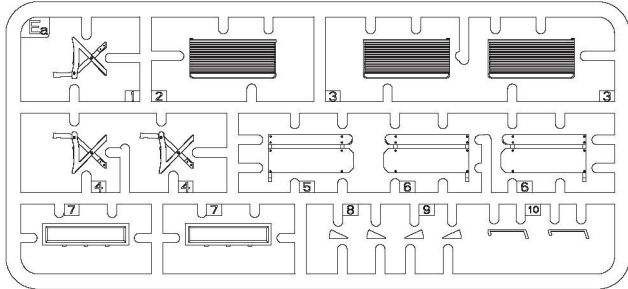
C



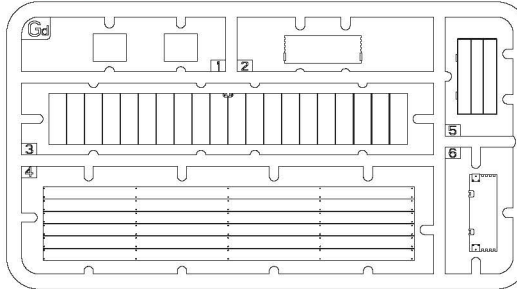
D



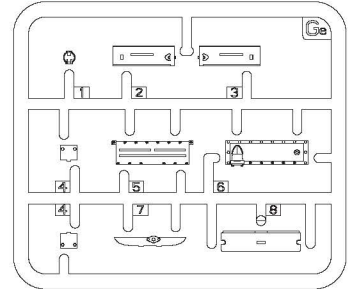
Ea x4



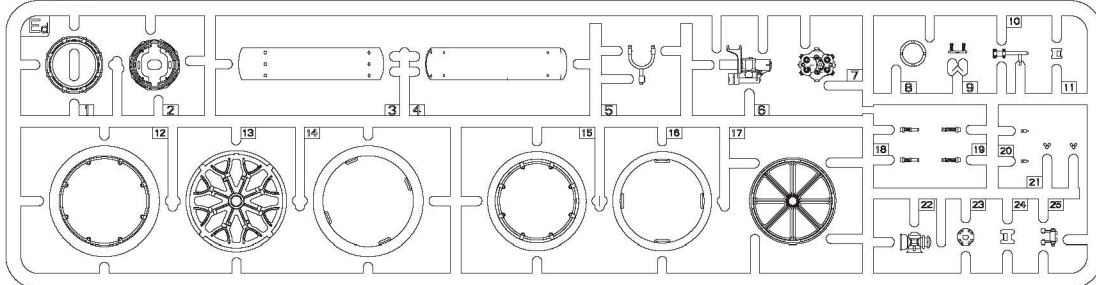
Gd x2



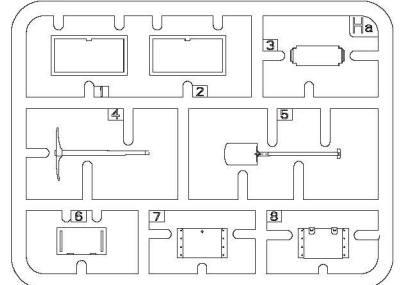
Ge

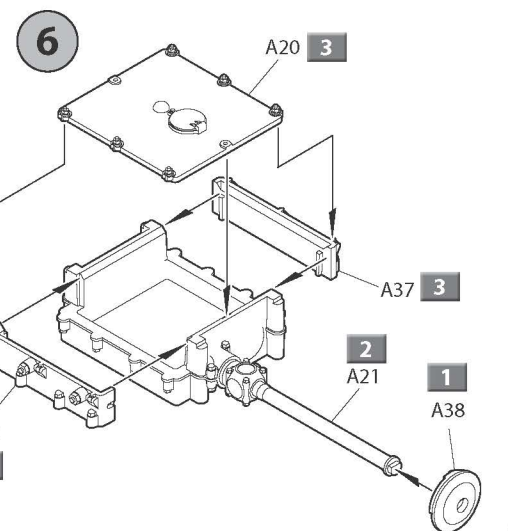
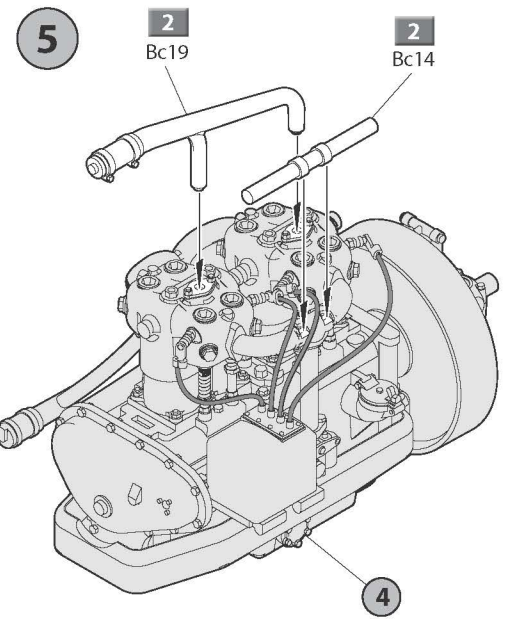
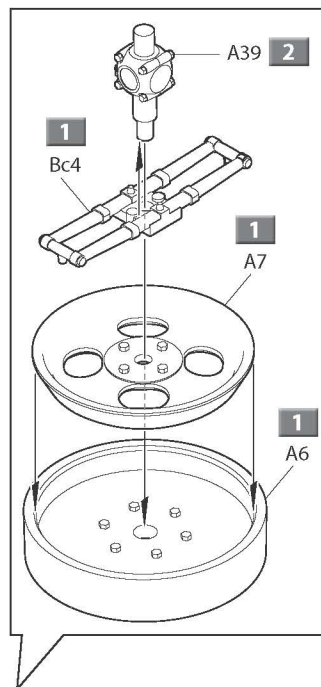
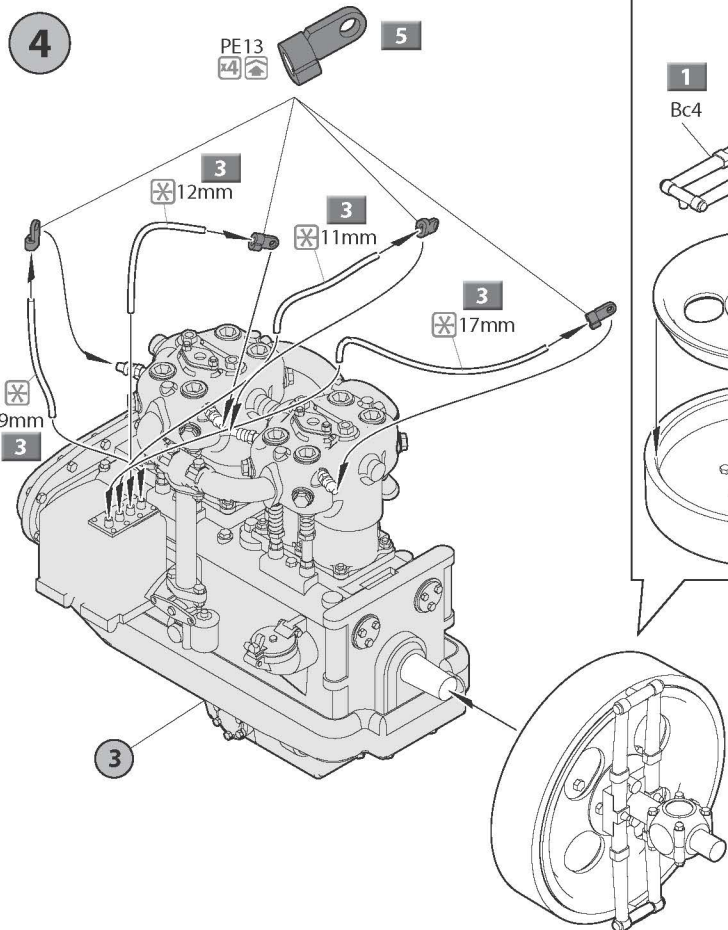
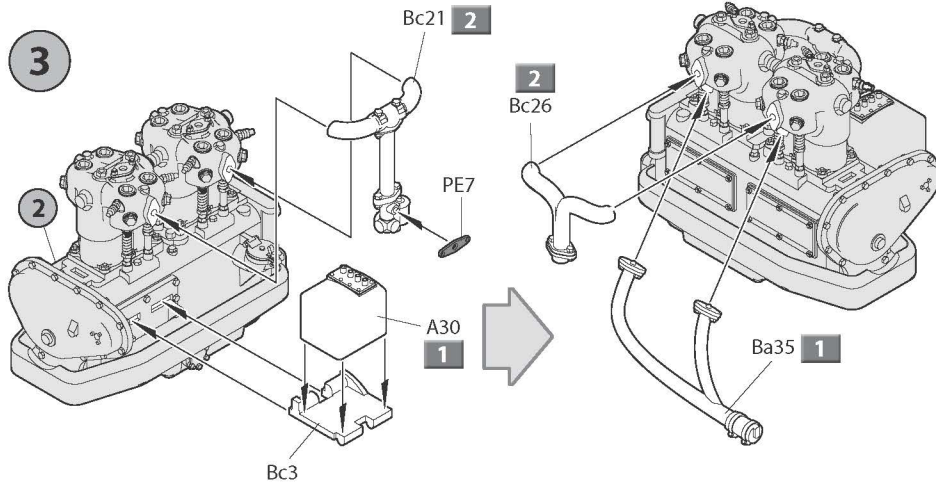
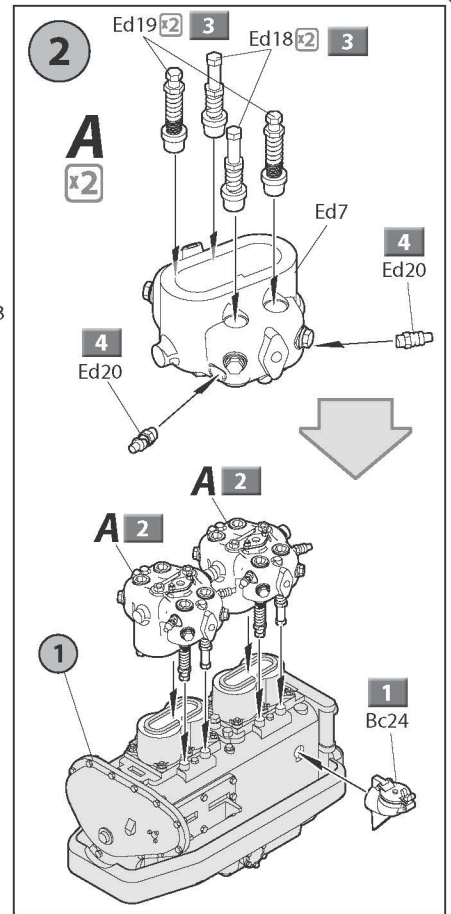
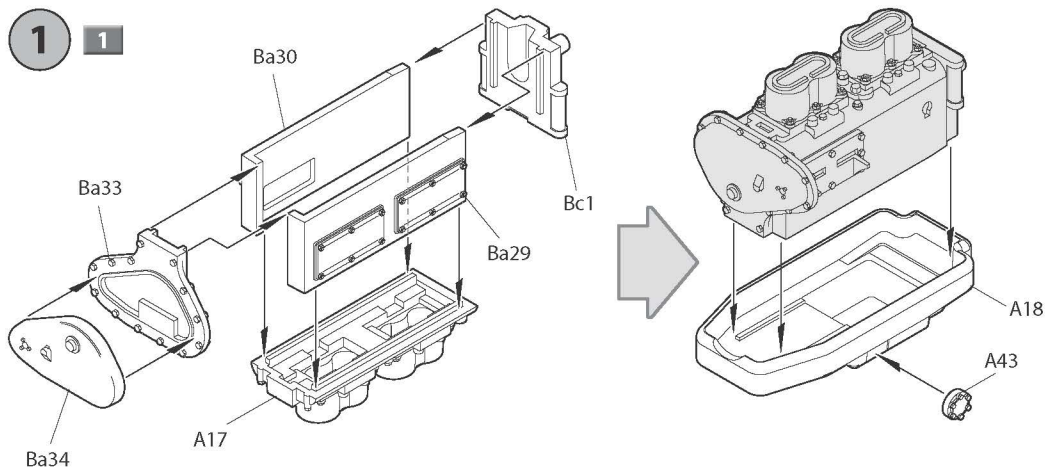


Ed x2

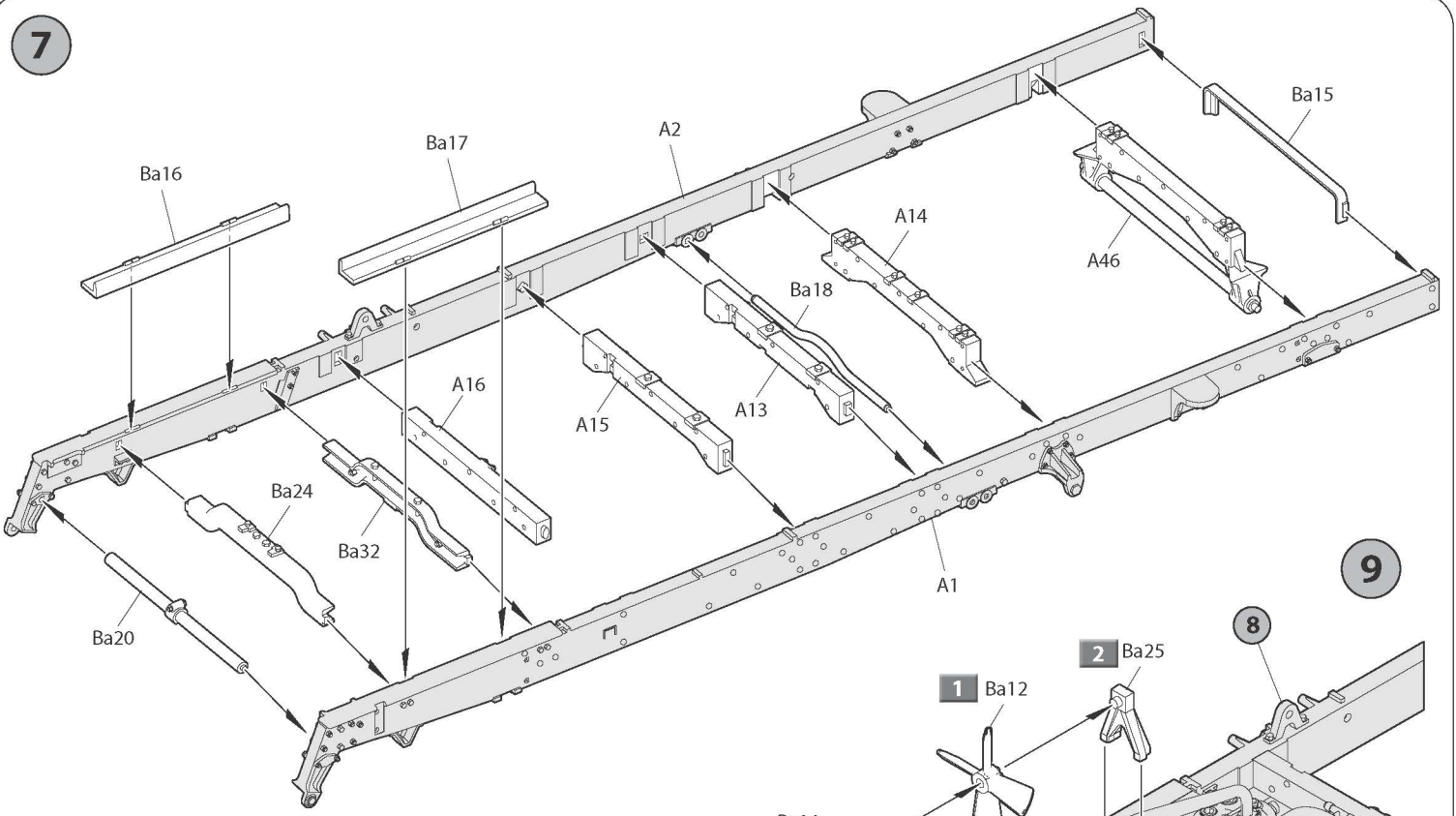


Ha

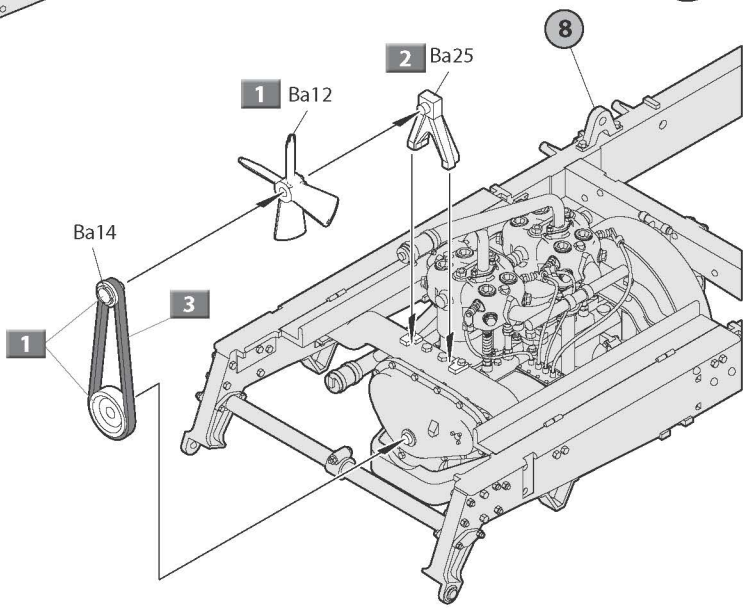




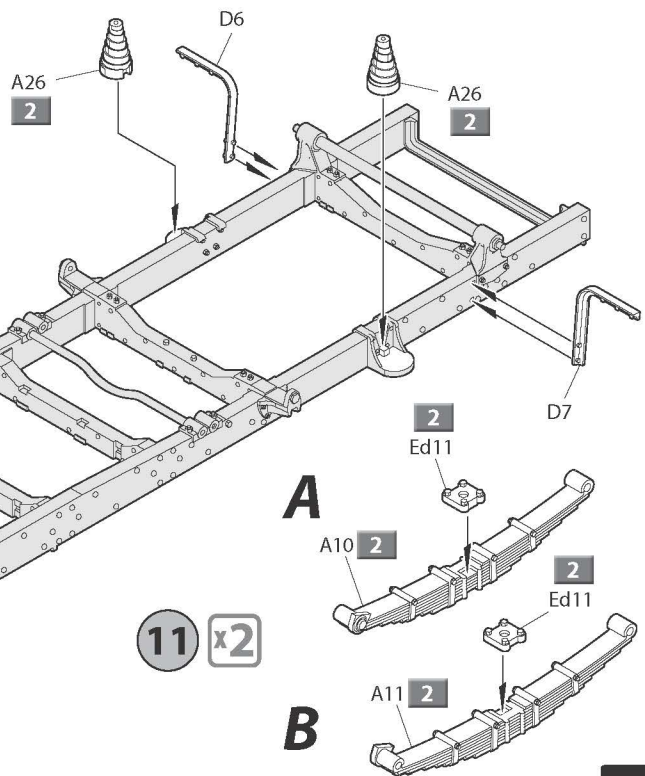
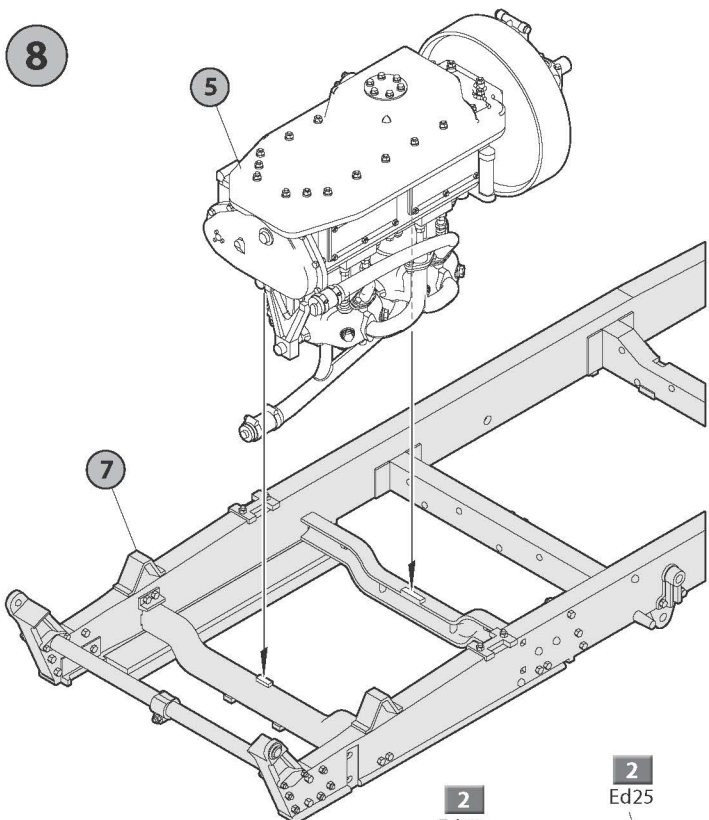
7



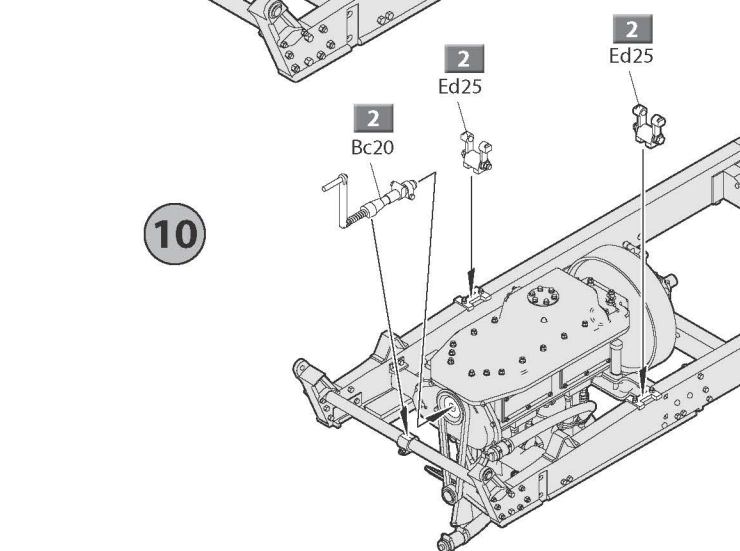
9



8



10



A

B

7

12

C

D

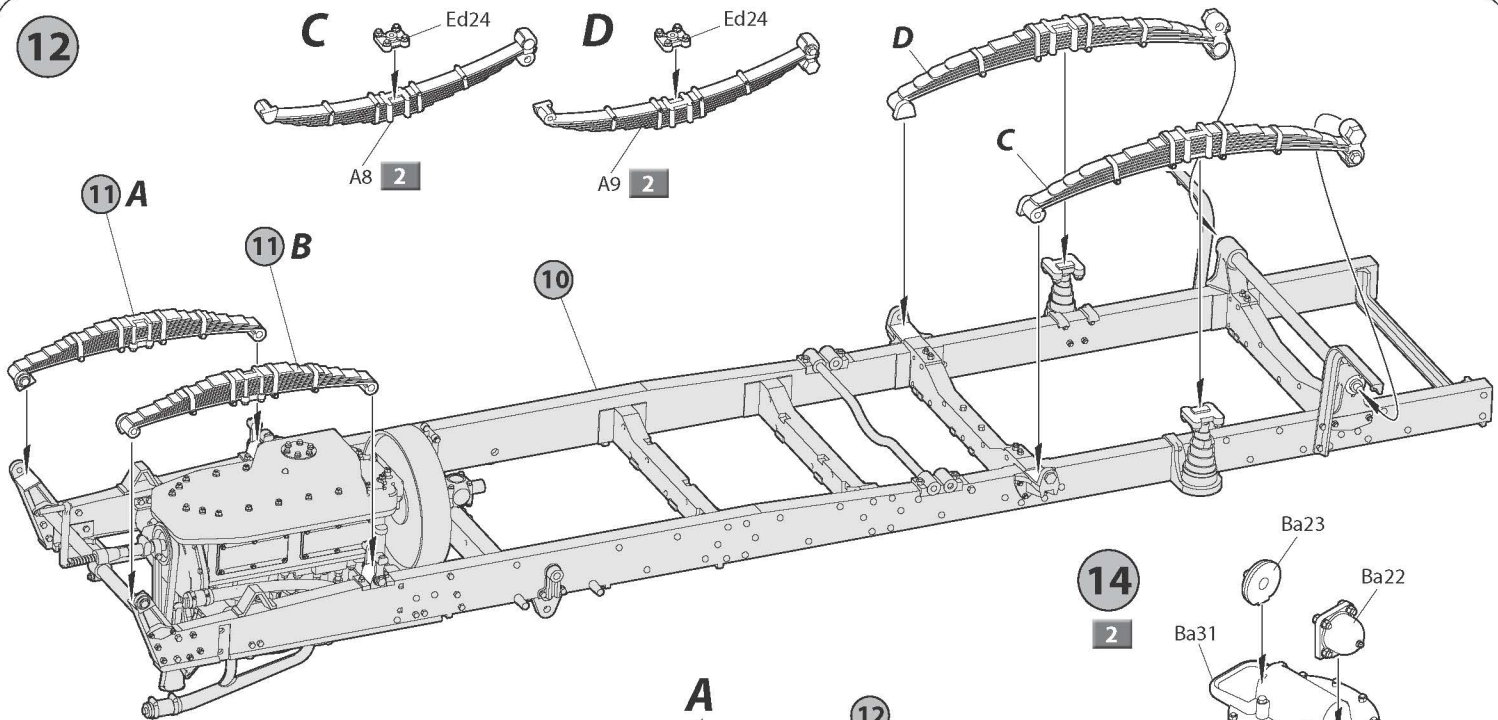
D

C

11 A

11 B

10

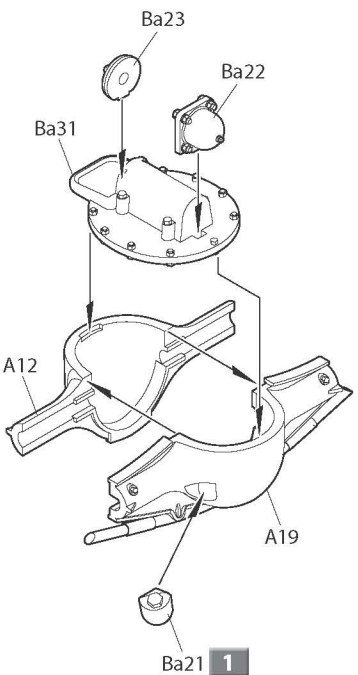


14

2

Ba23

Ba22

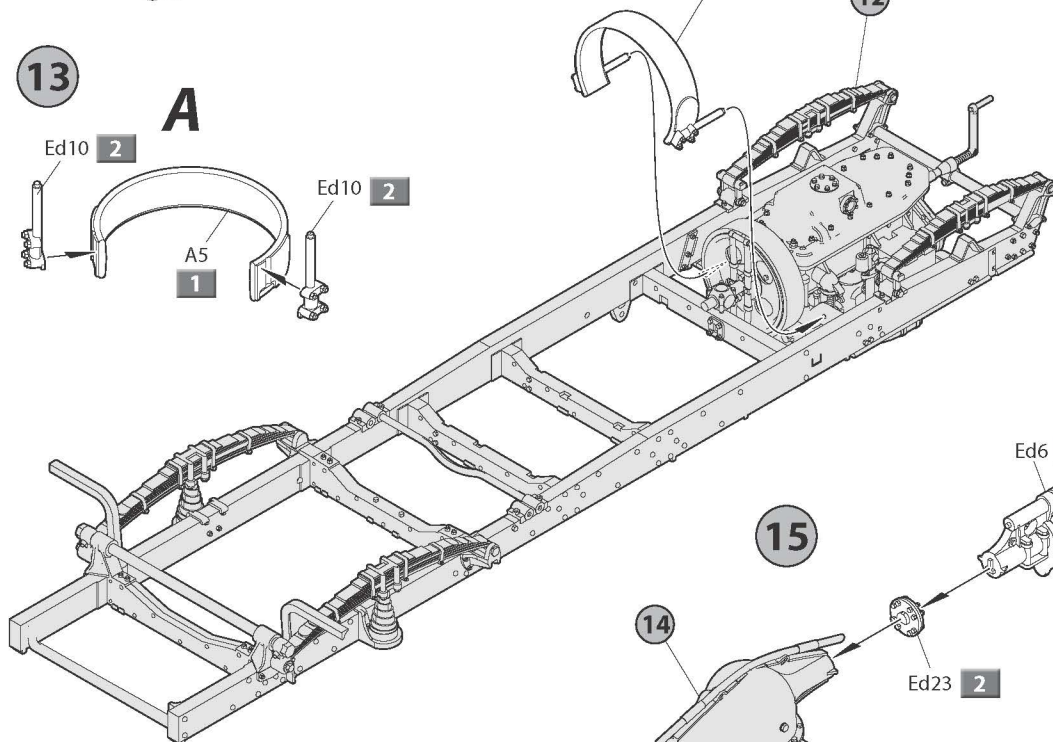
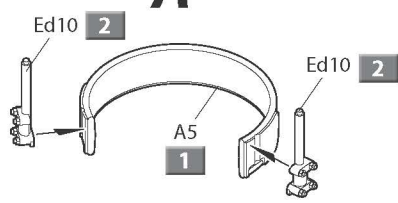


13

A

A

12

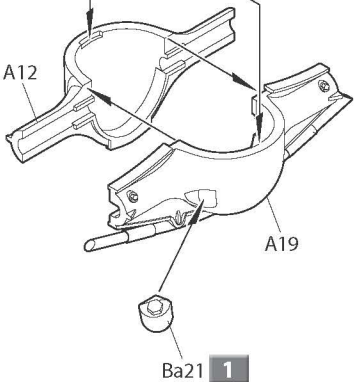


A12

A19

Ba21

1



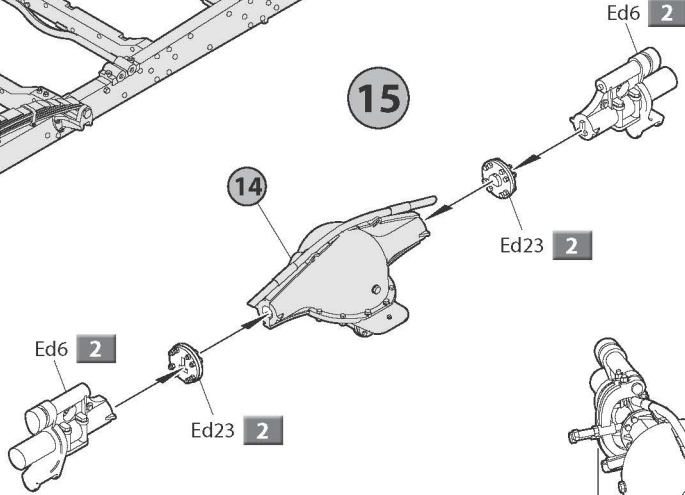
15

Ed6

2

Ed23

2



17

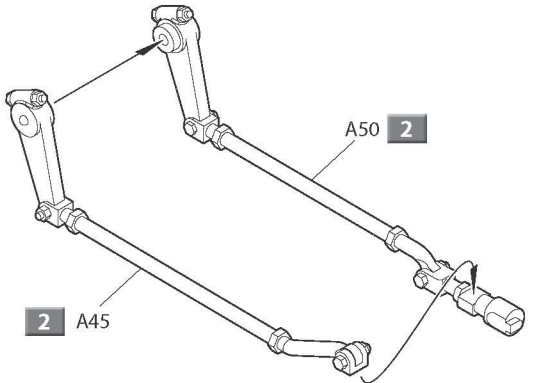
16

A50

2

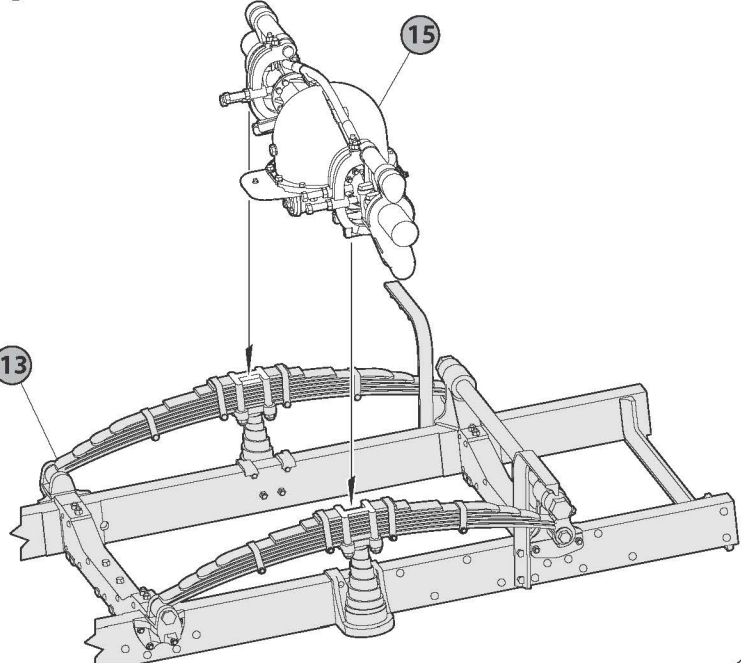
2

A45

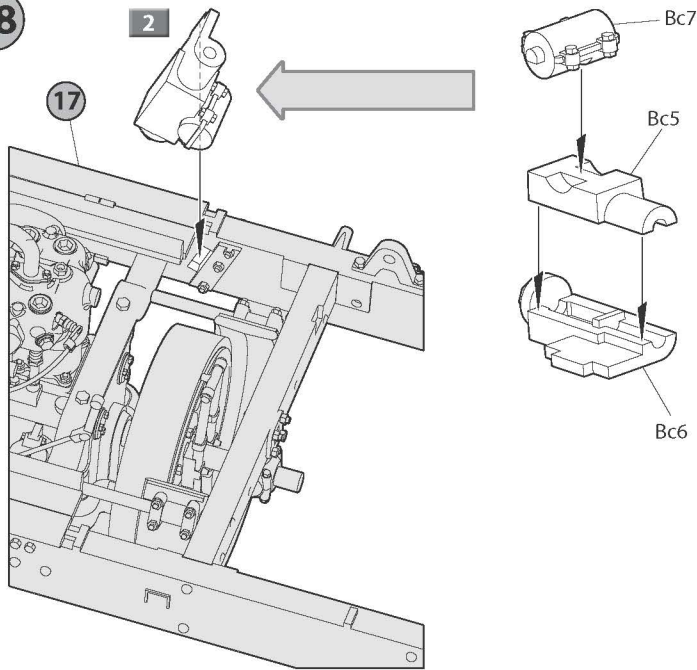


13

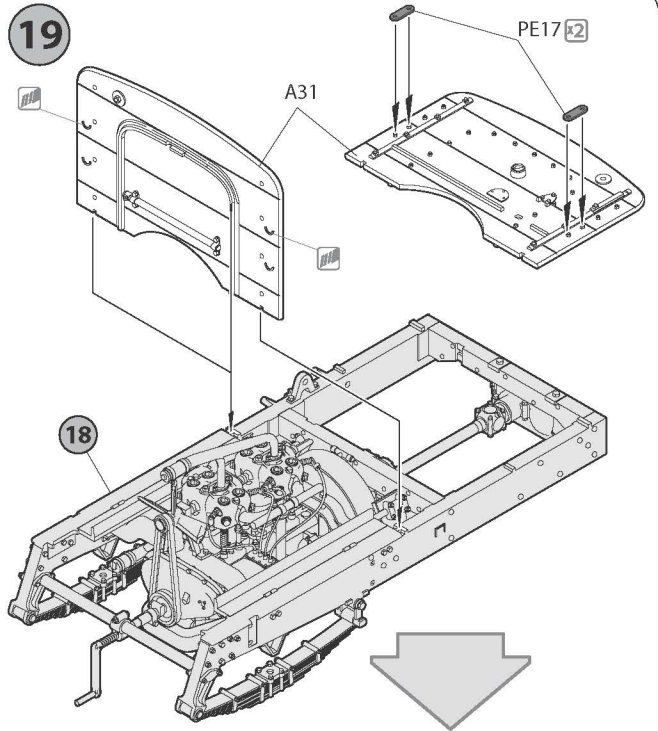
15



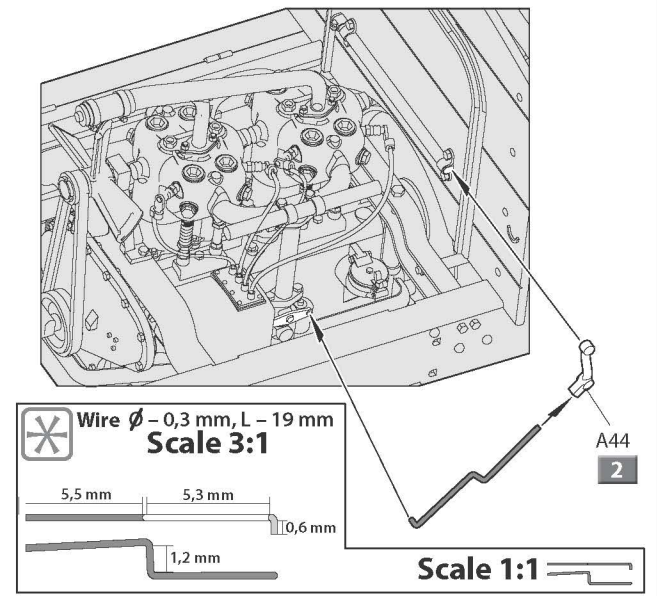
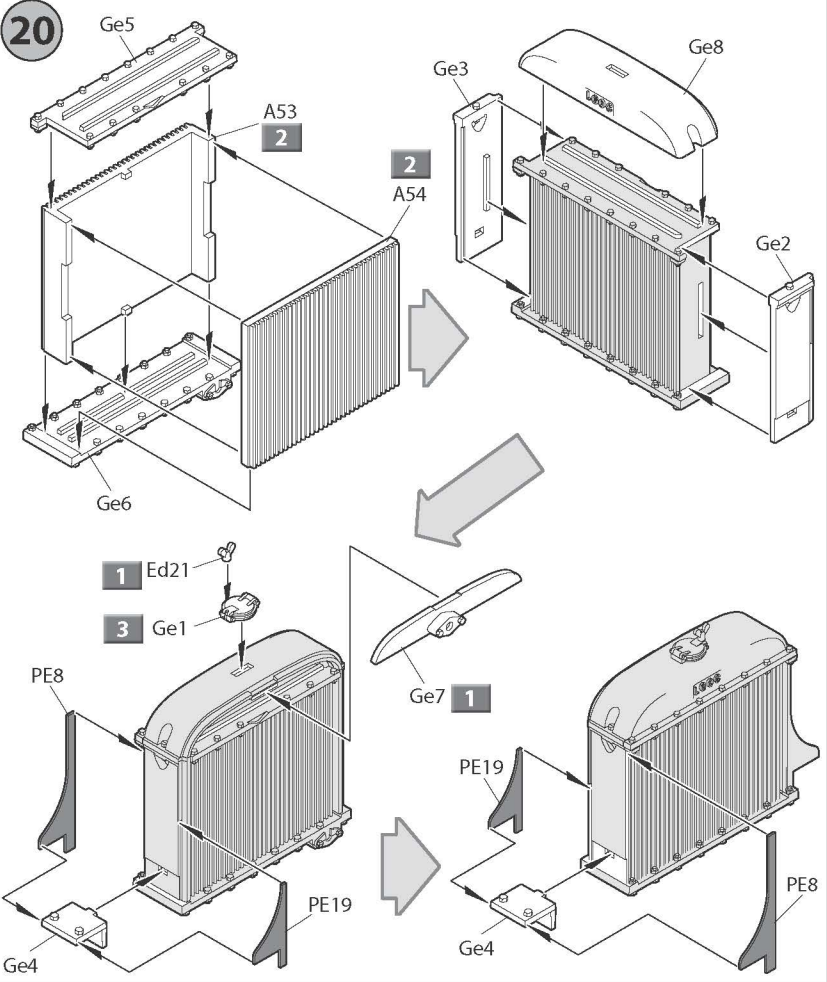
18



19

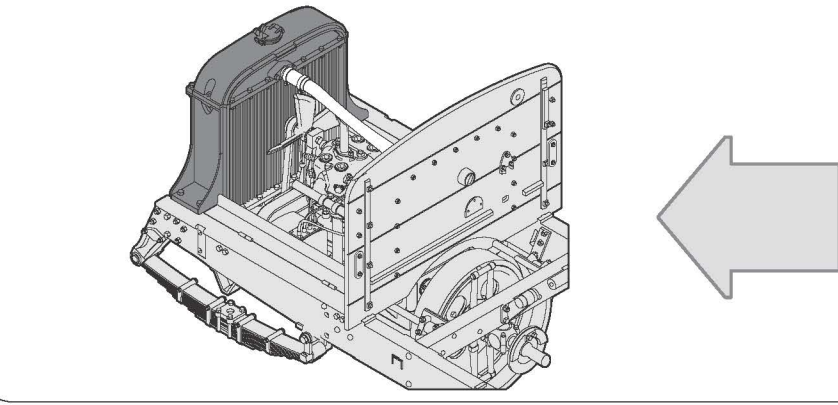
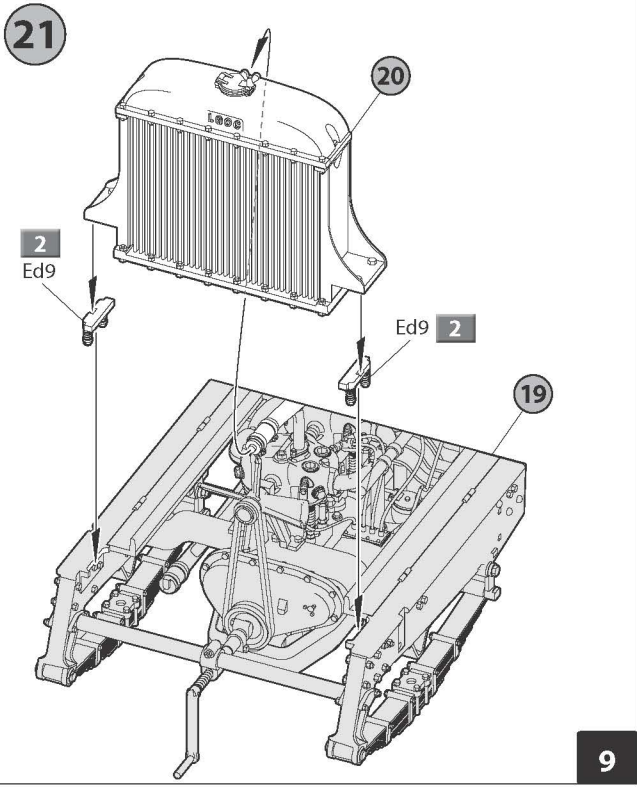


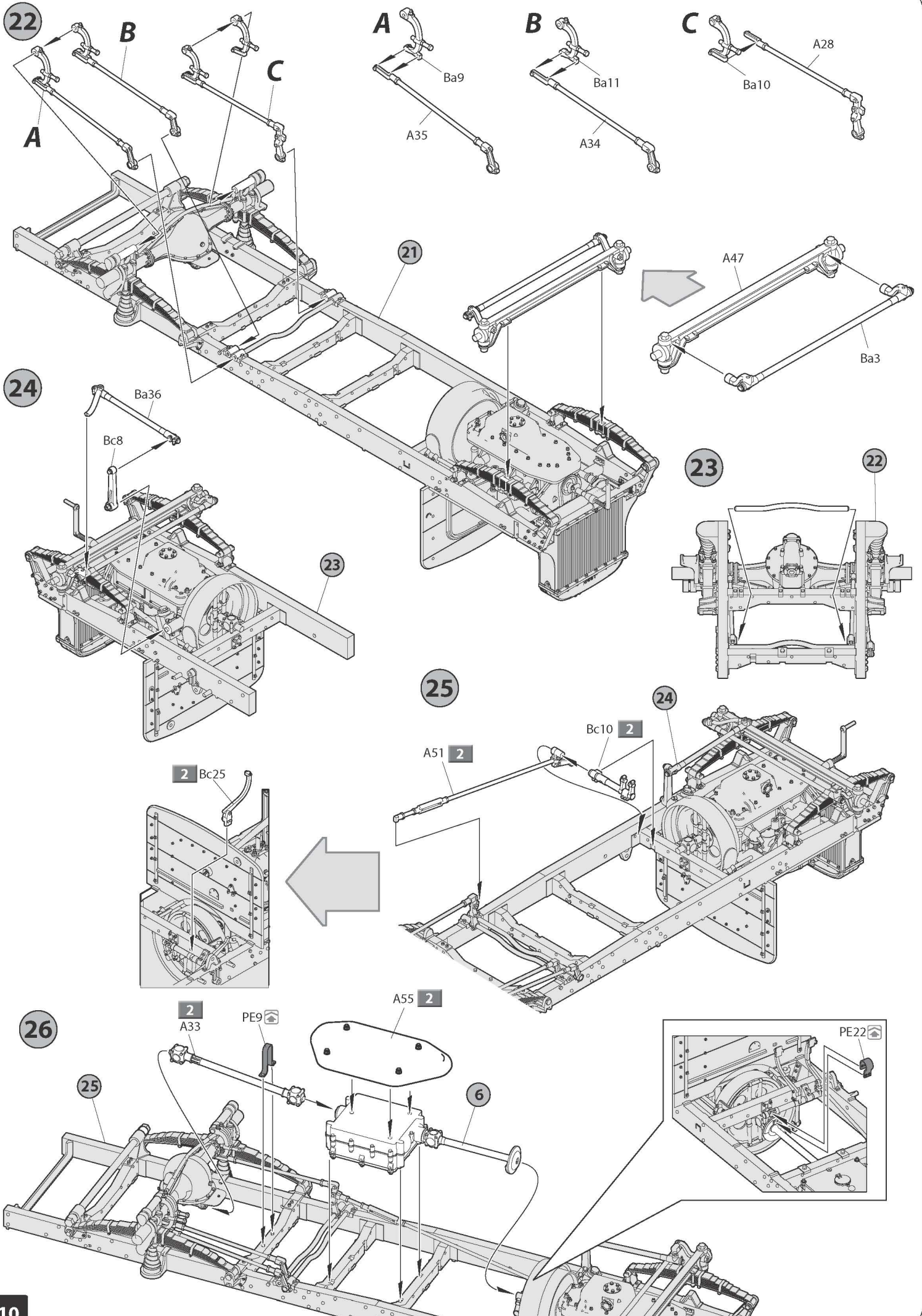
20

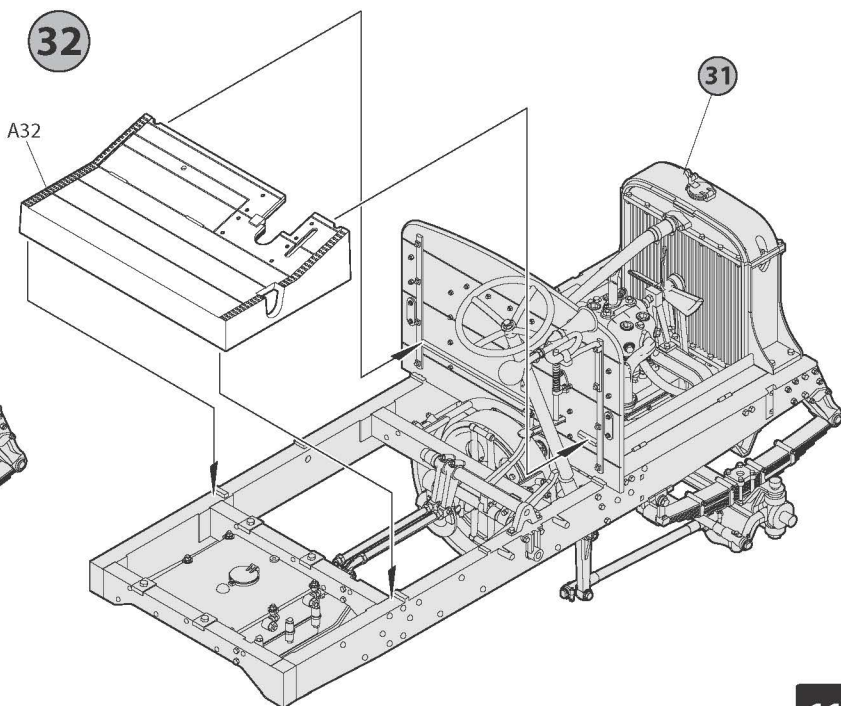
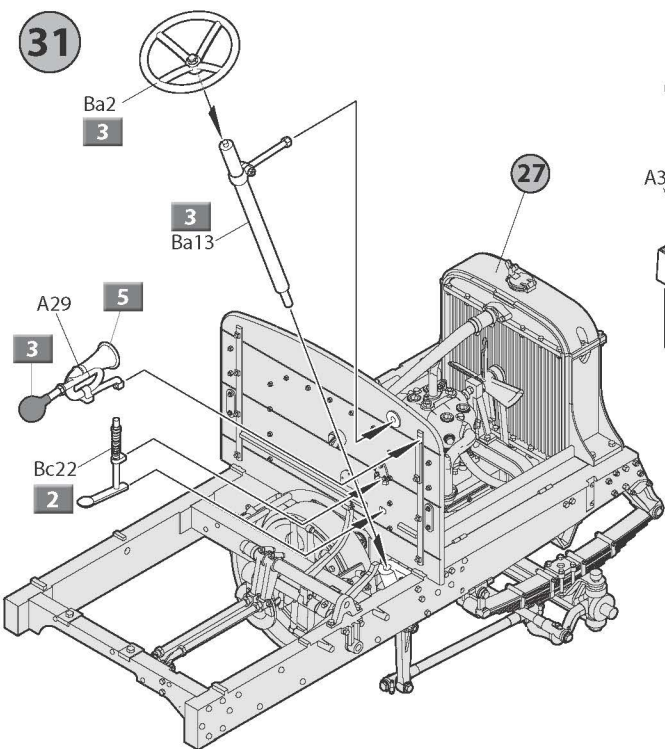
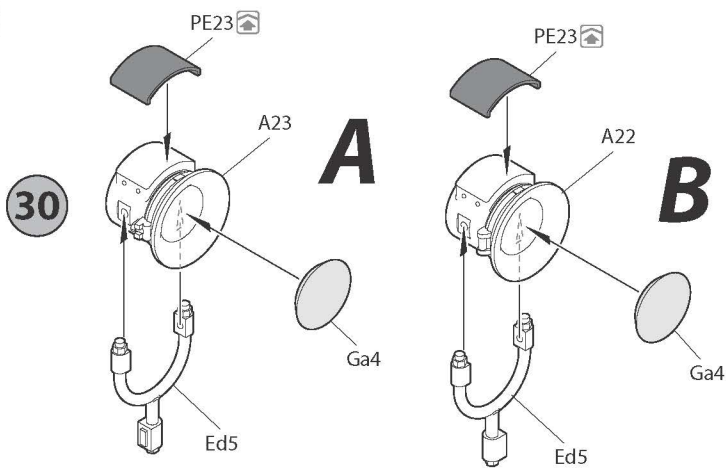
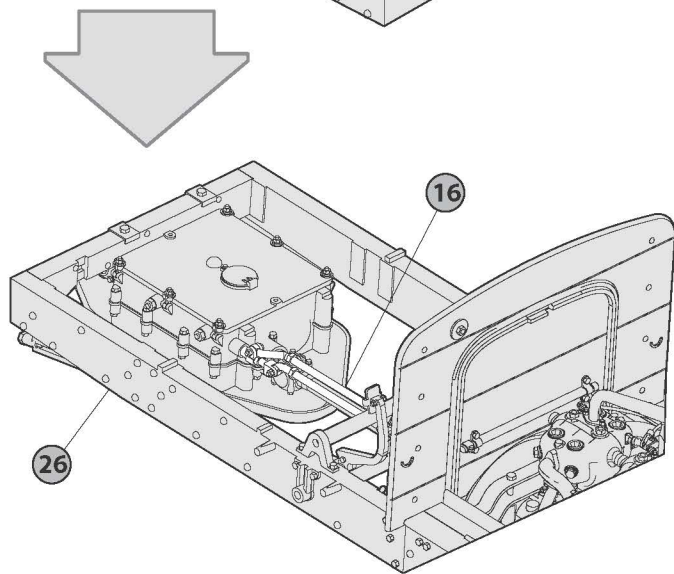
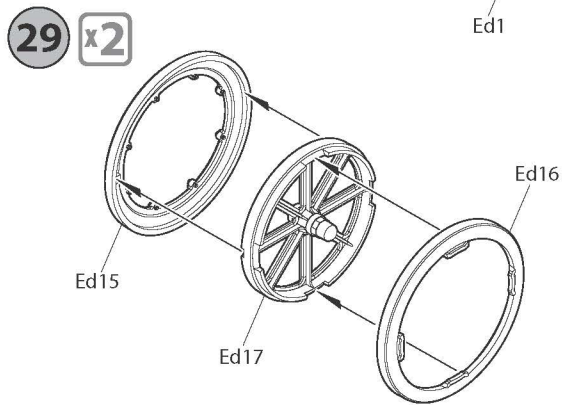
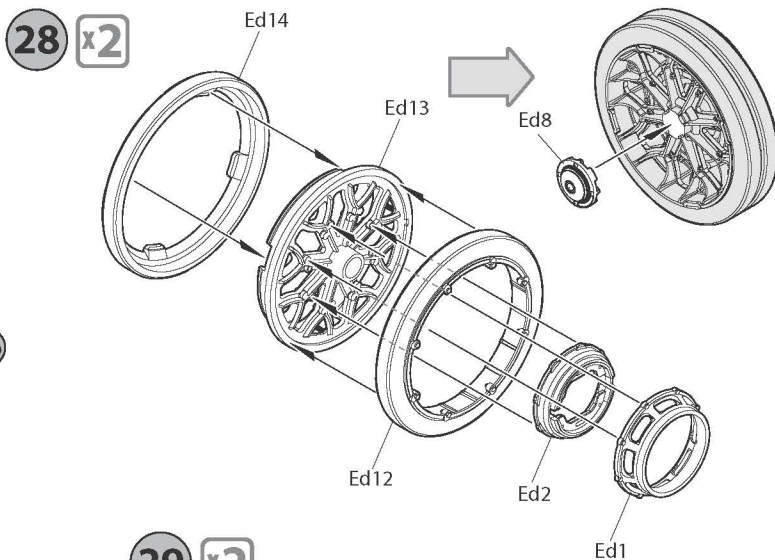
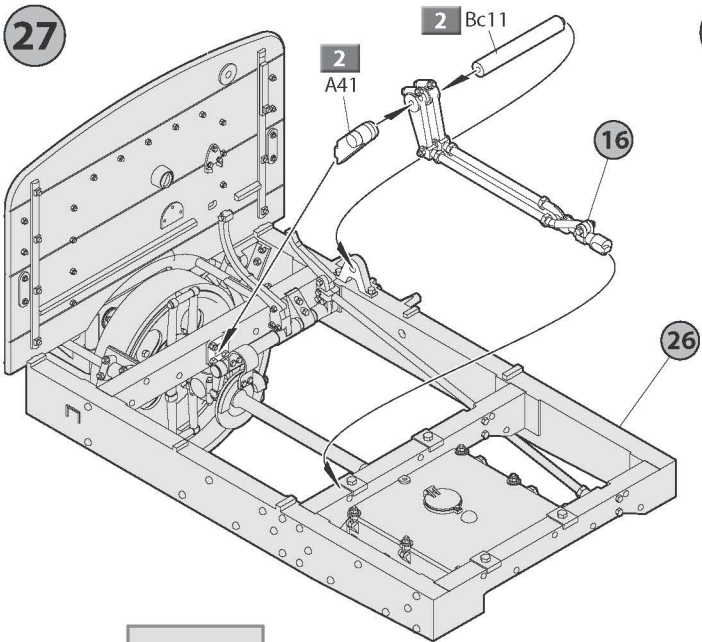


Wire $\phi - 0,3 \text{ mm}$, L - 19 mm
Scale 3:1
 5,5 mm 5,3 mm 1,2 mm 0,6 mm
Scale 1:1

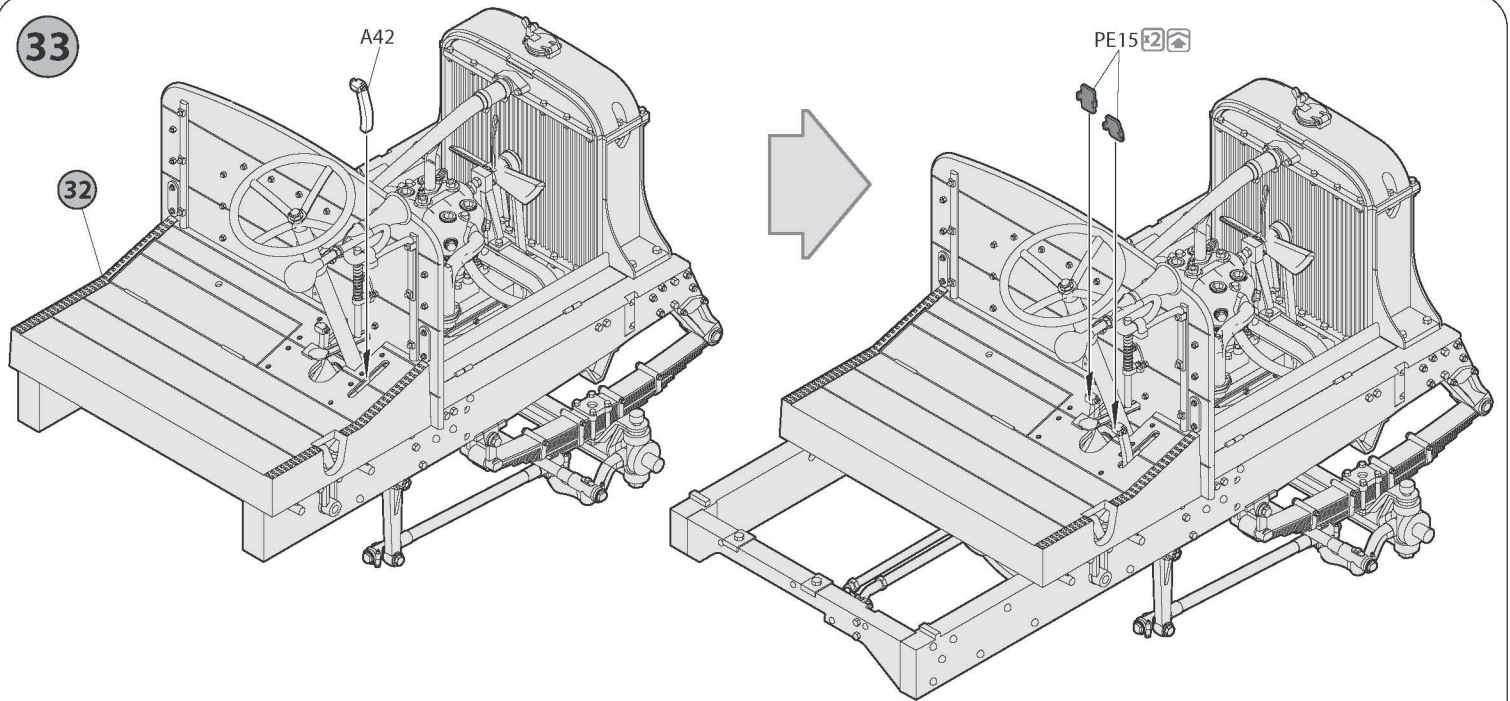
21



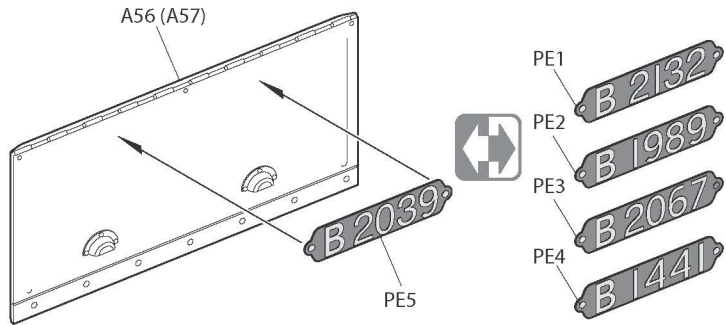




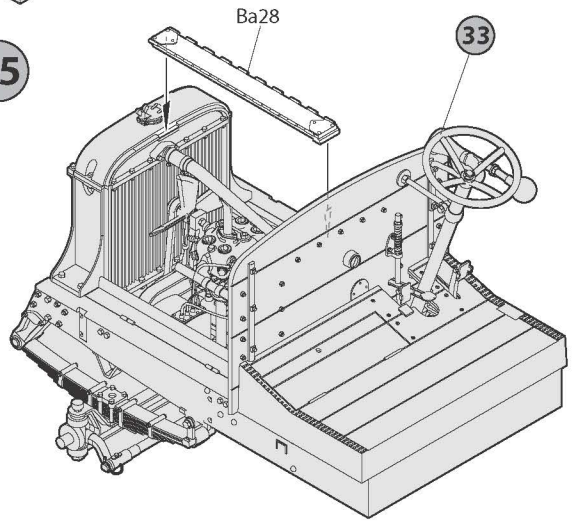
33



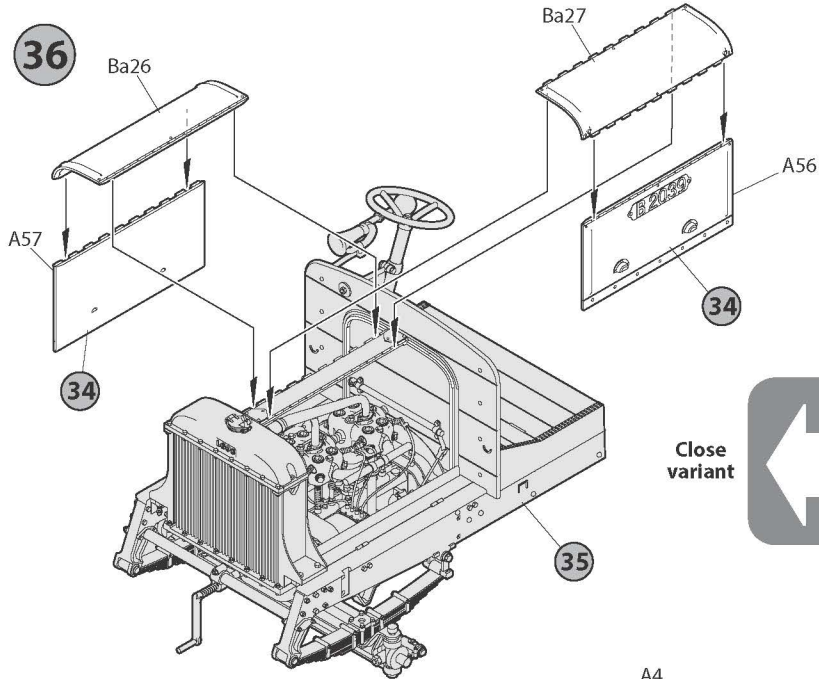
34 x2



35



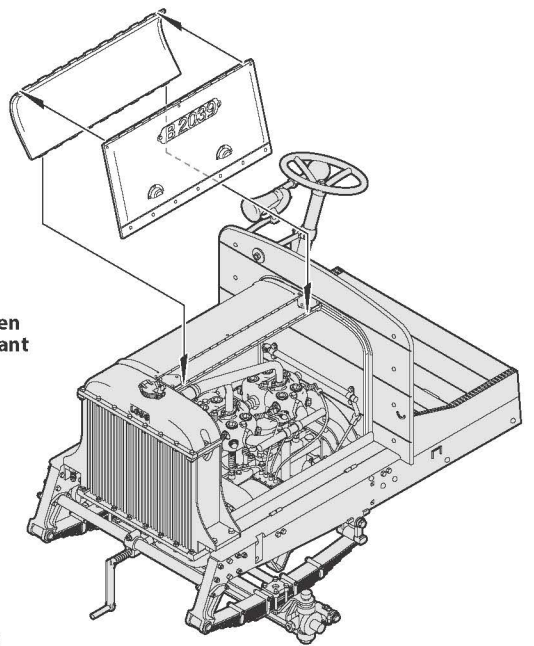
36



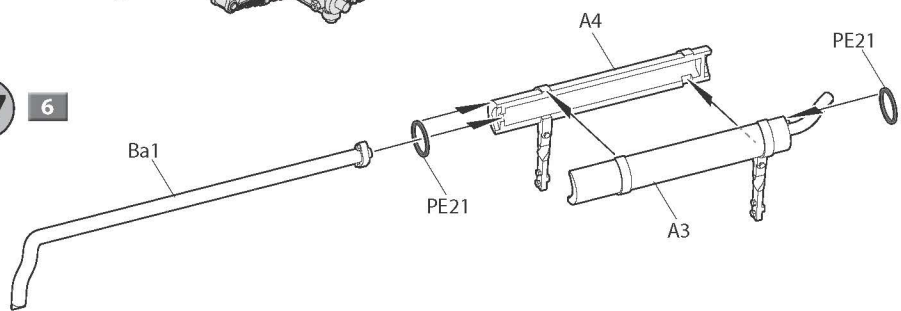
Close variant



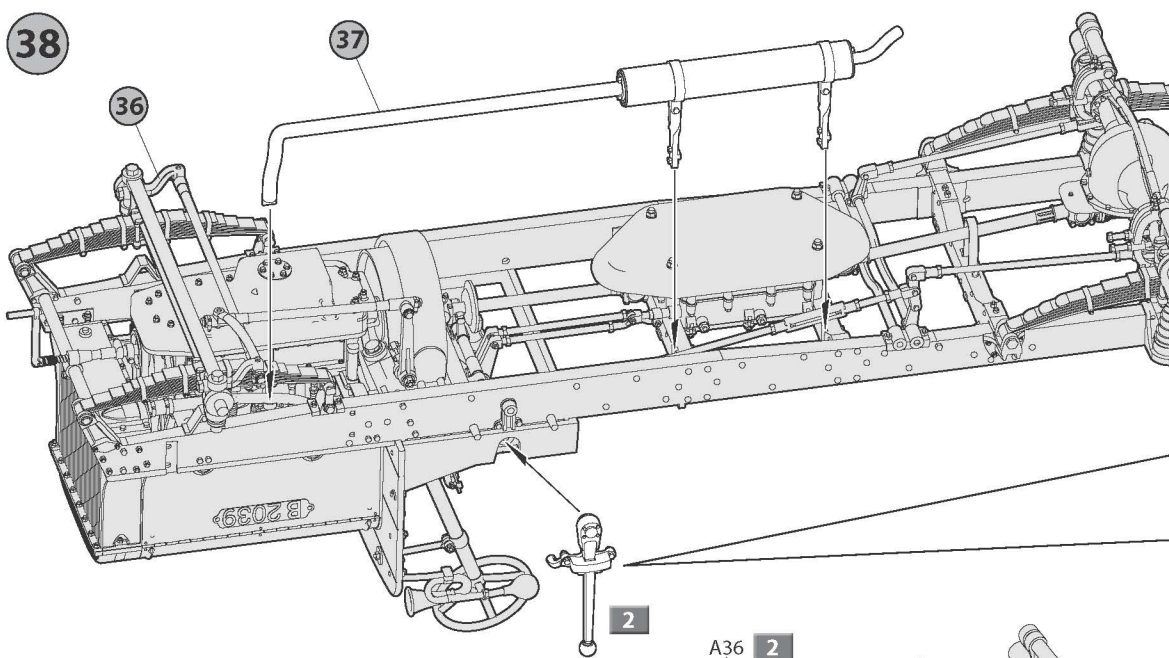
Open variant



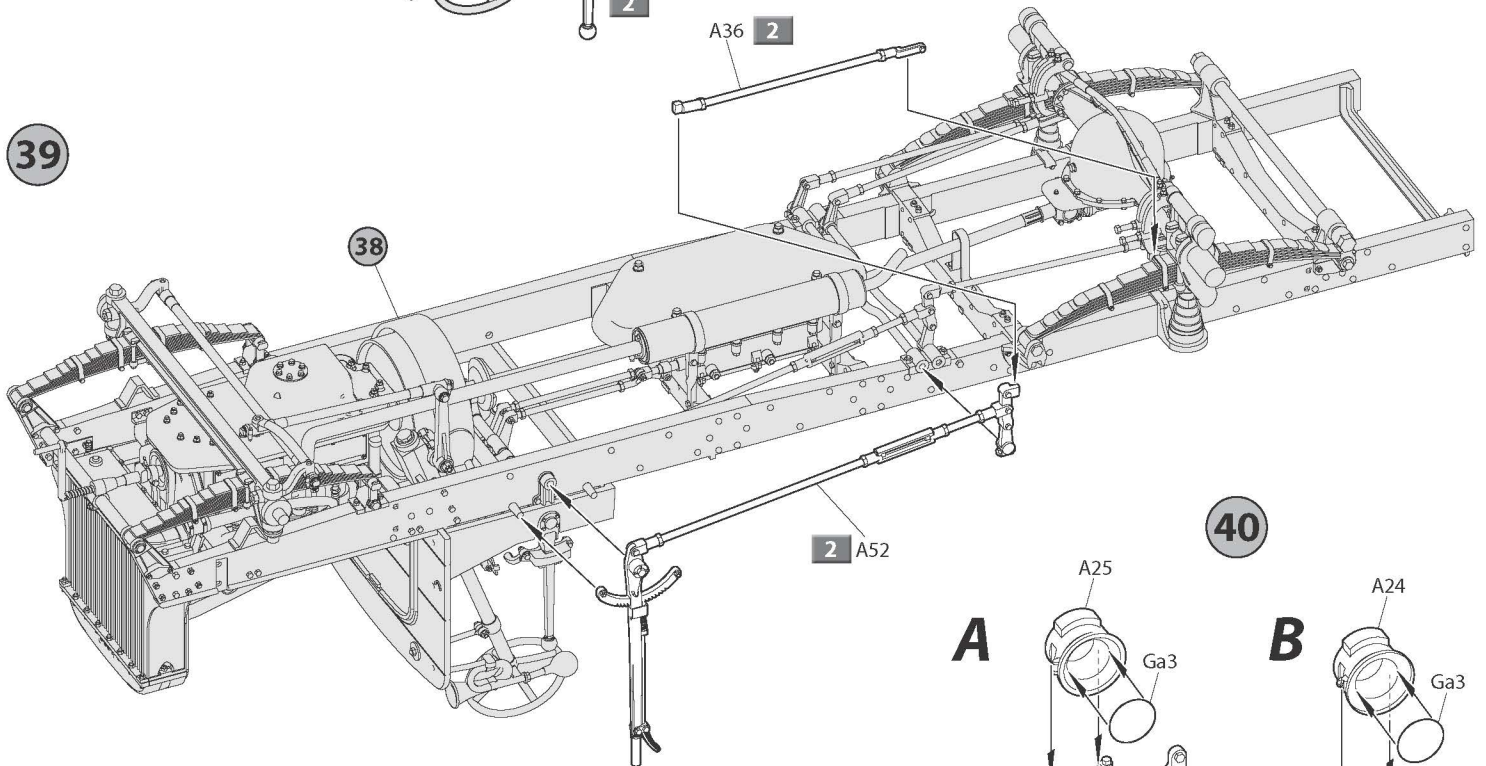
37 6



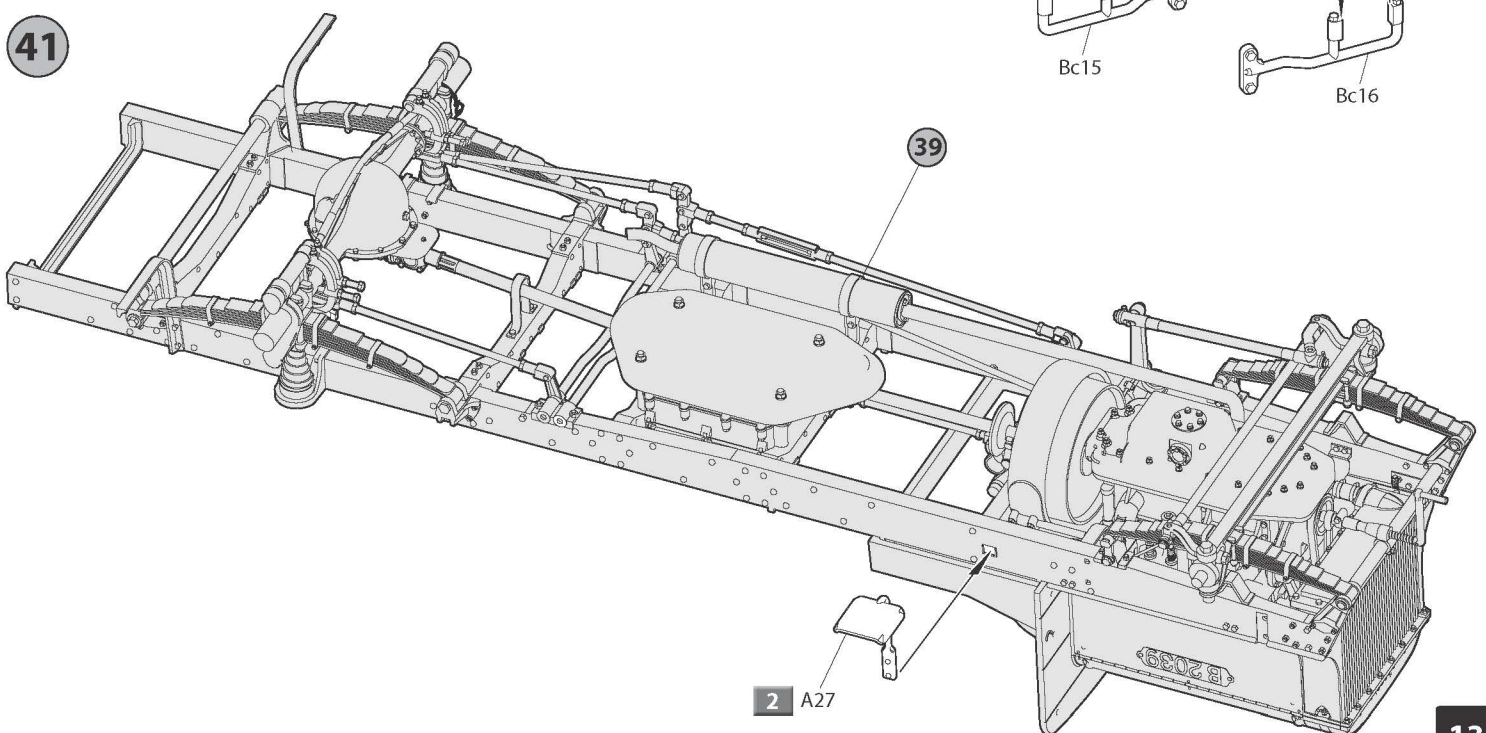
38



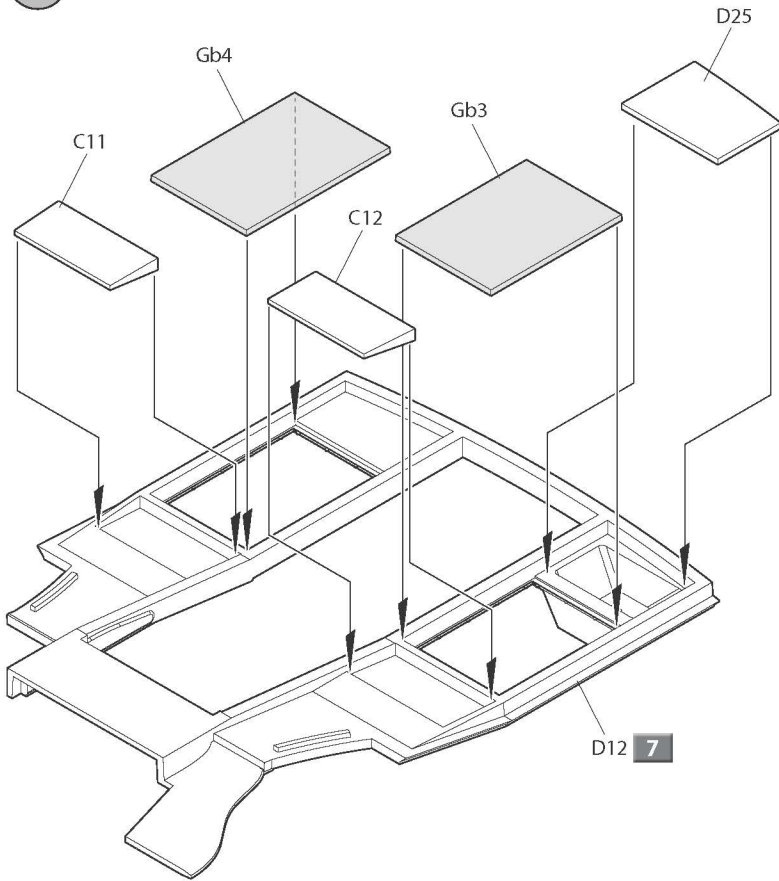
39



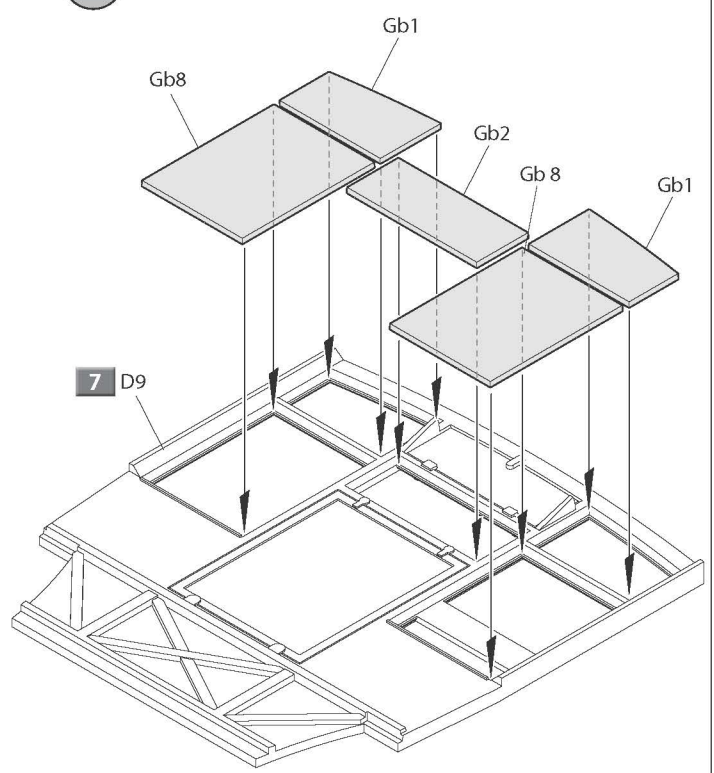
41



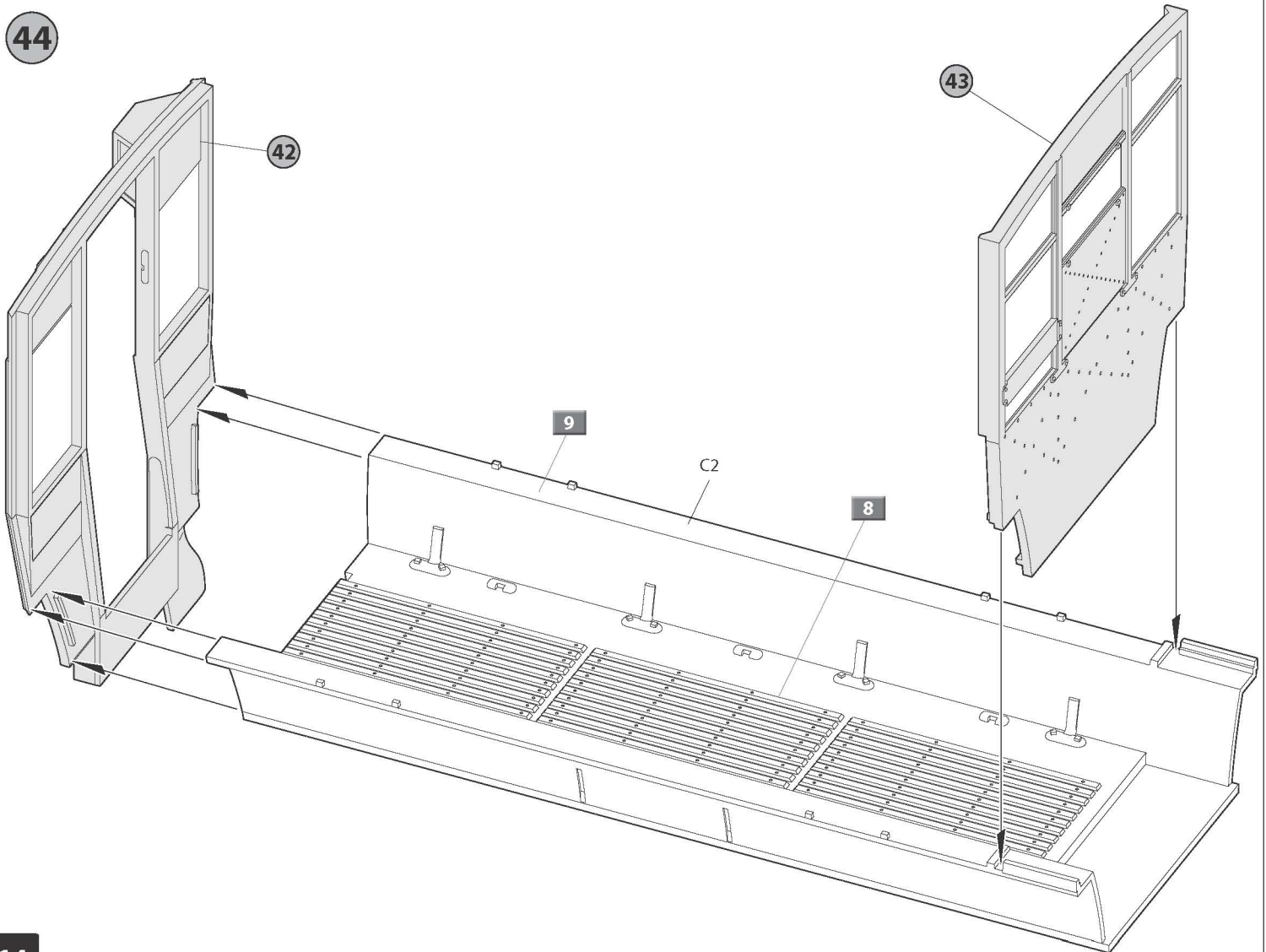
42



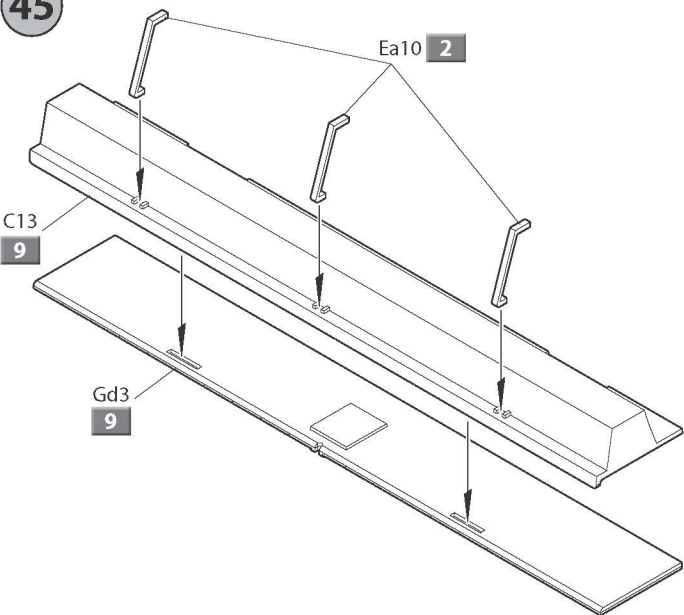
43



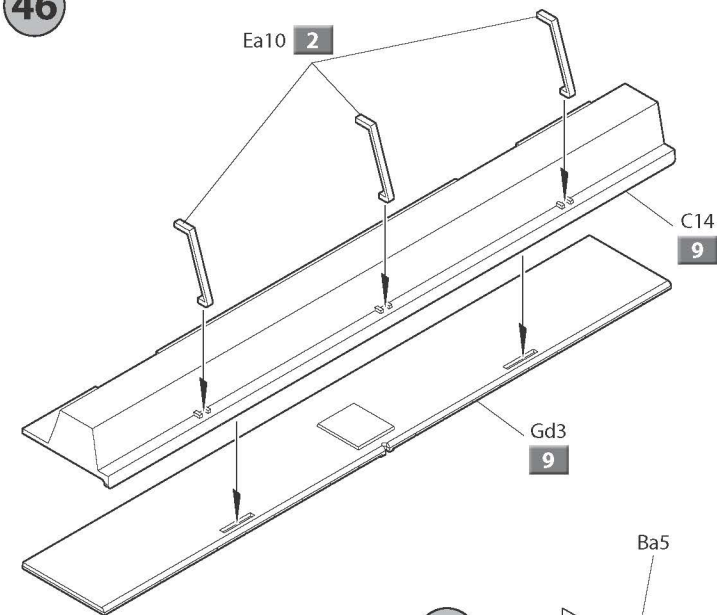
44



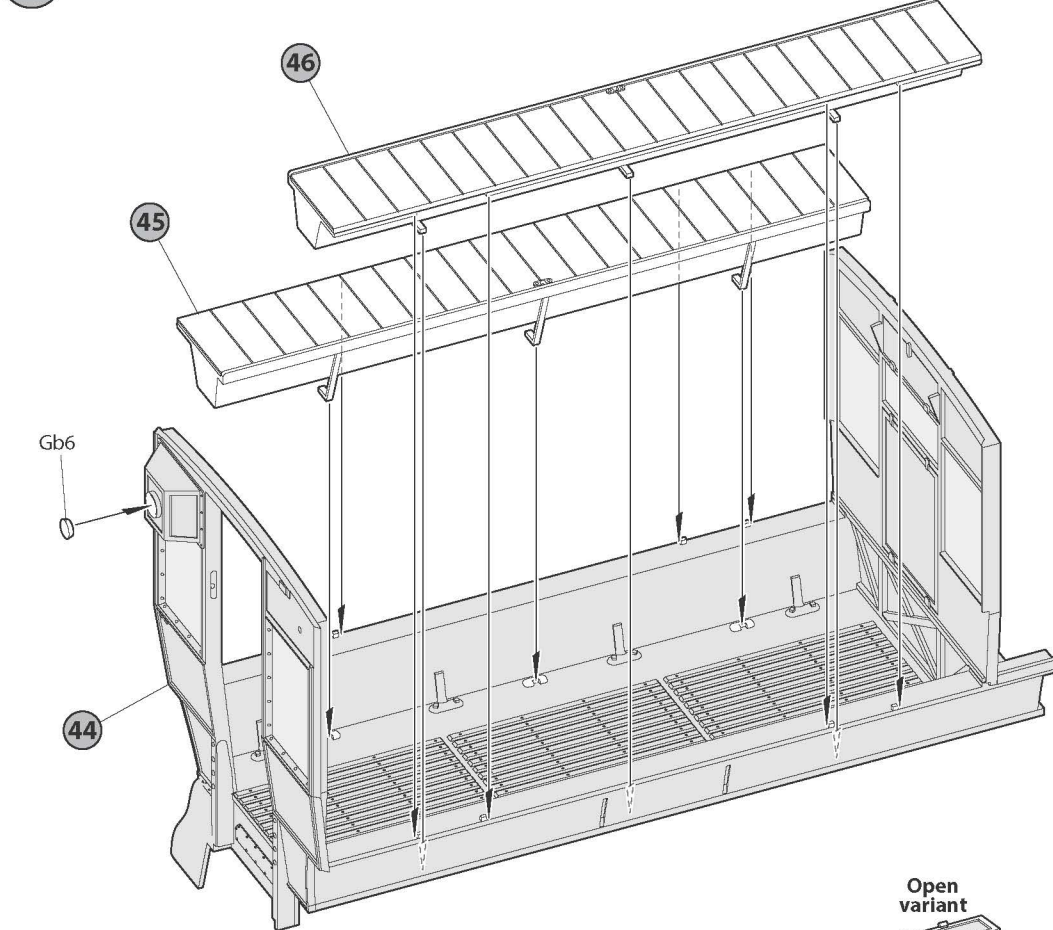
45



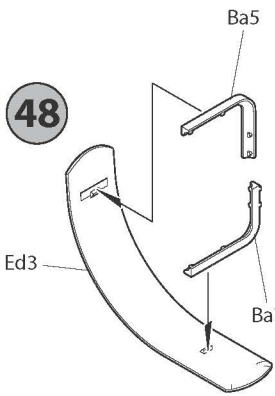
46



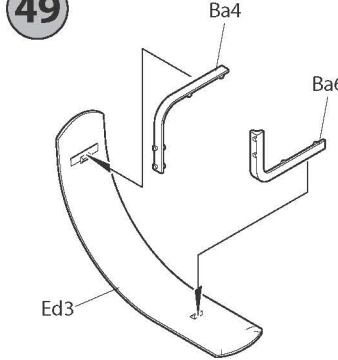
47



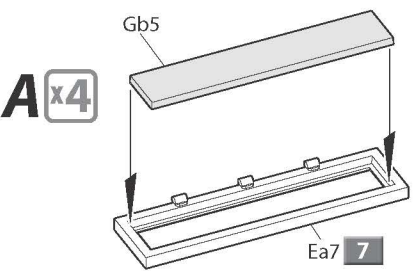
48



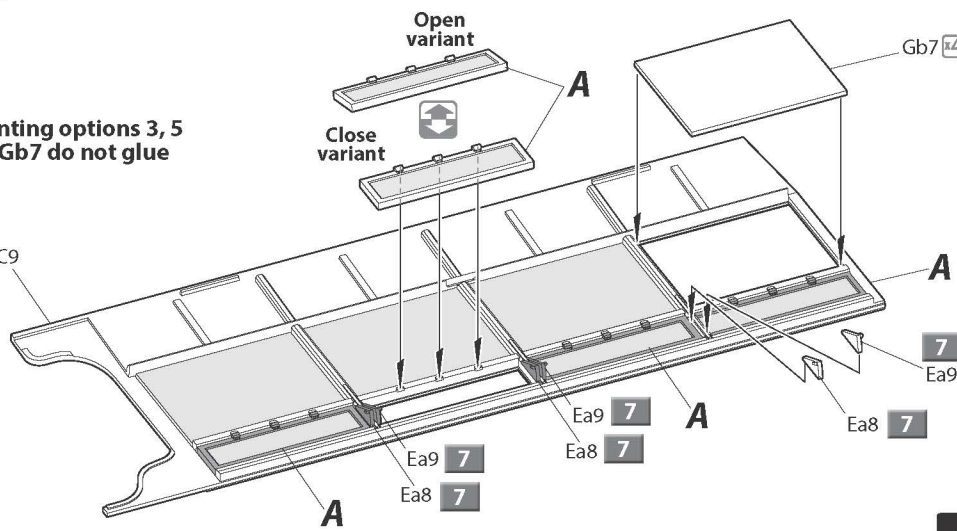
49



50

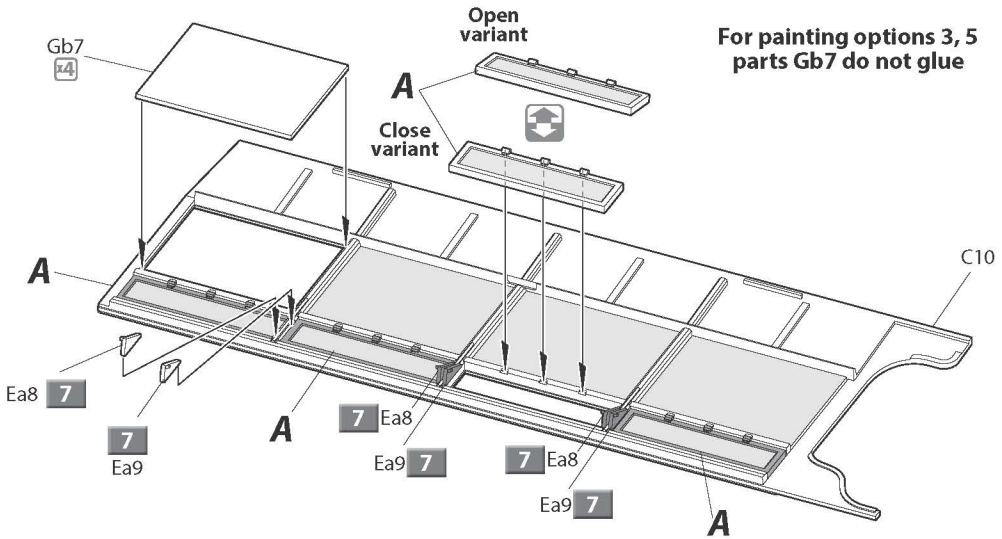
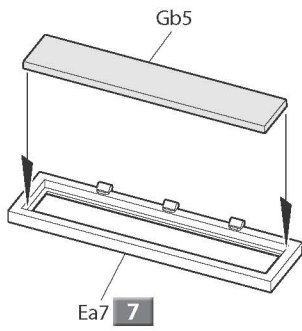


For painting options 3, 5 parts Gb7 do not glue



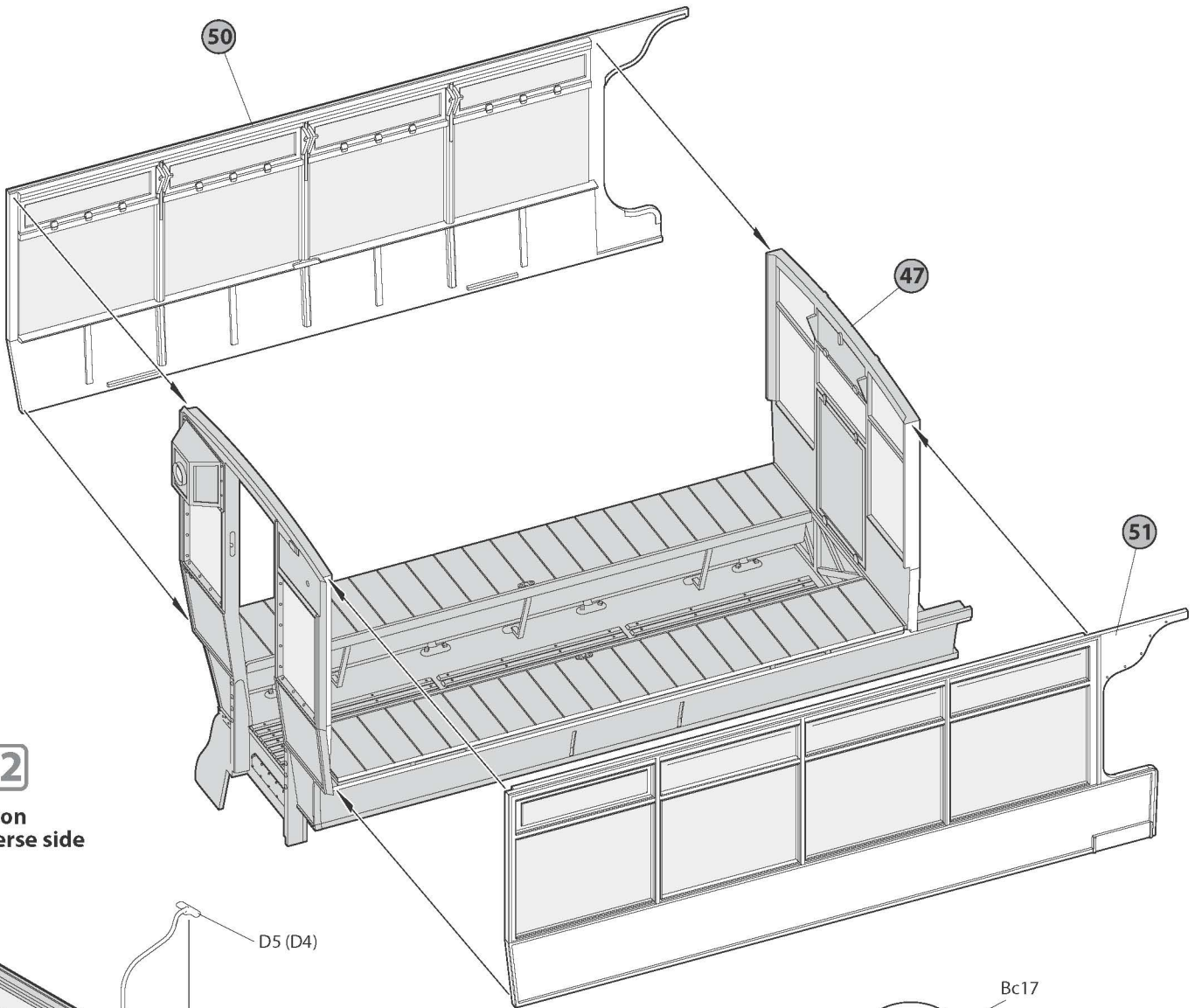
51

A x4



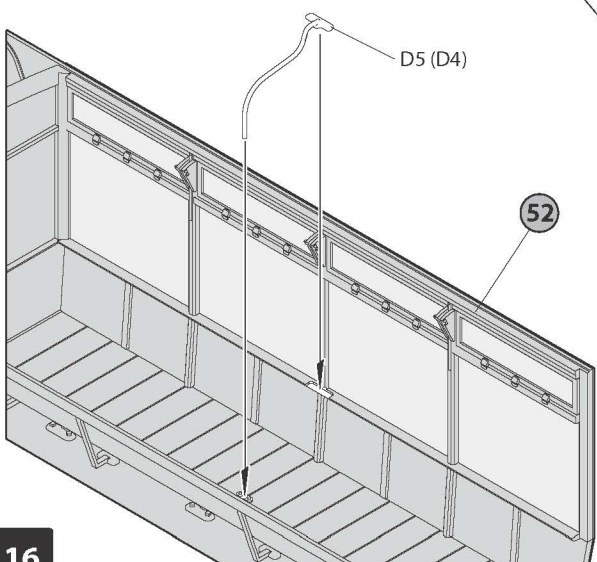
For painting options 3, 5 parts Gb7 do not glue

52

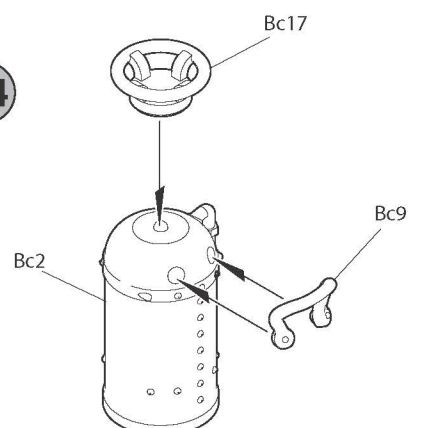


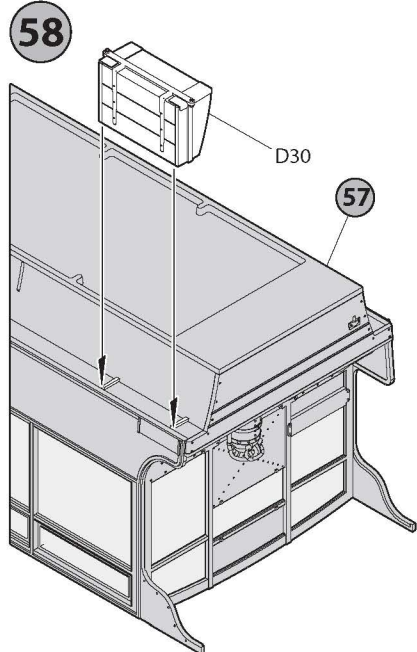
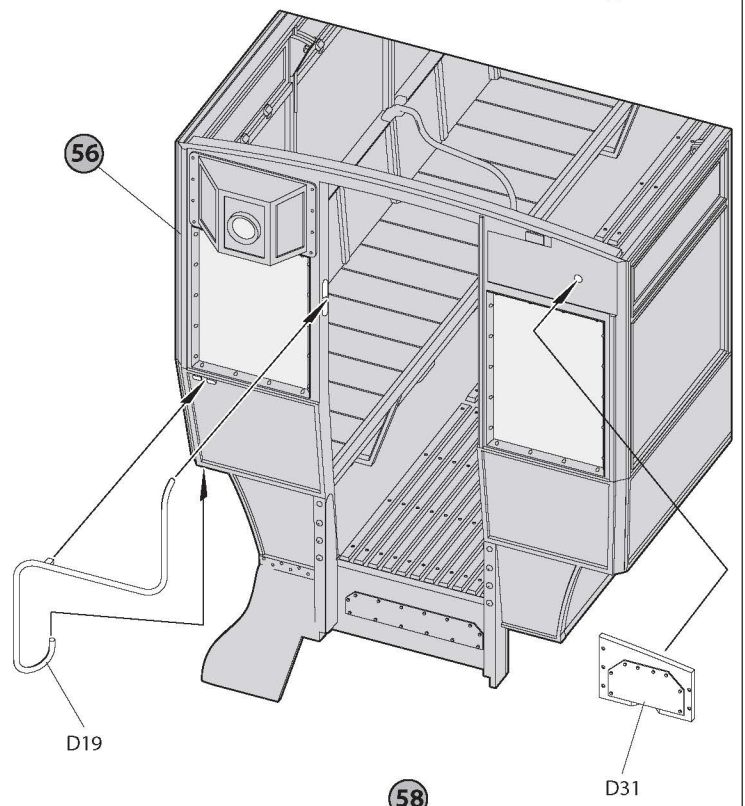
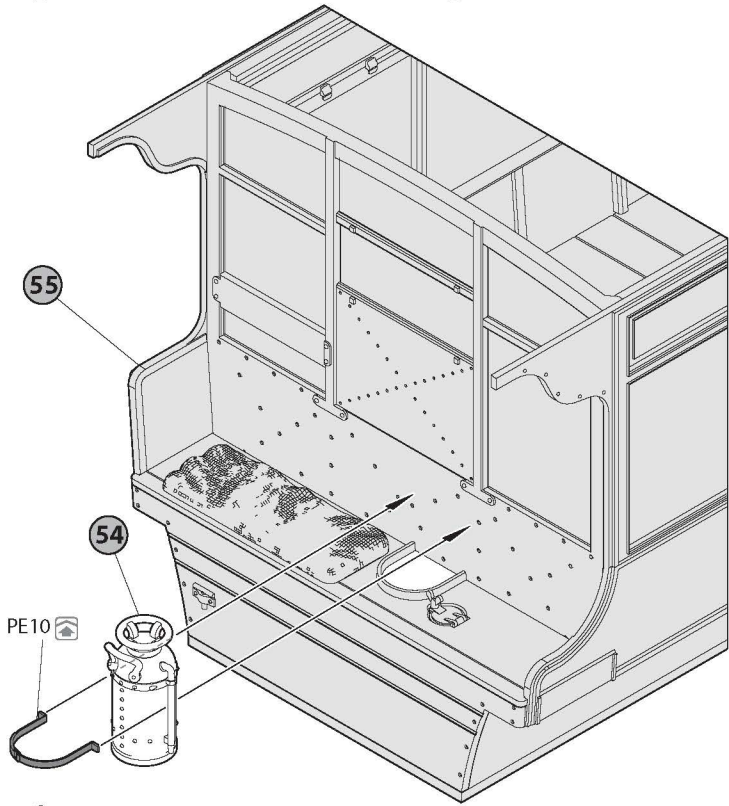
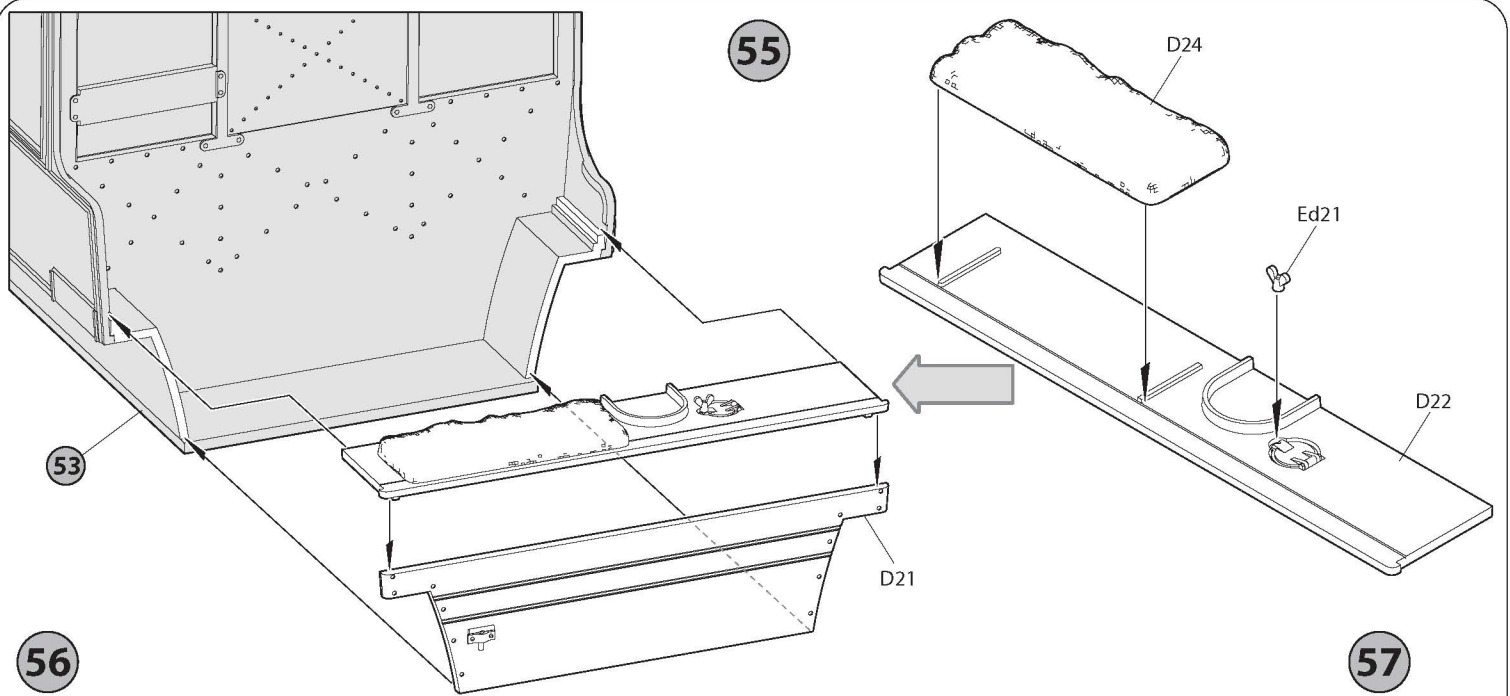
53 x2

Repeat on the reverse side

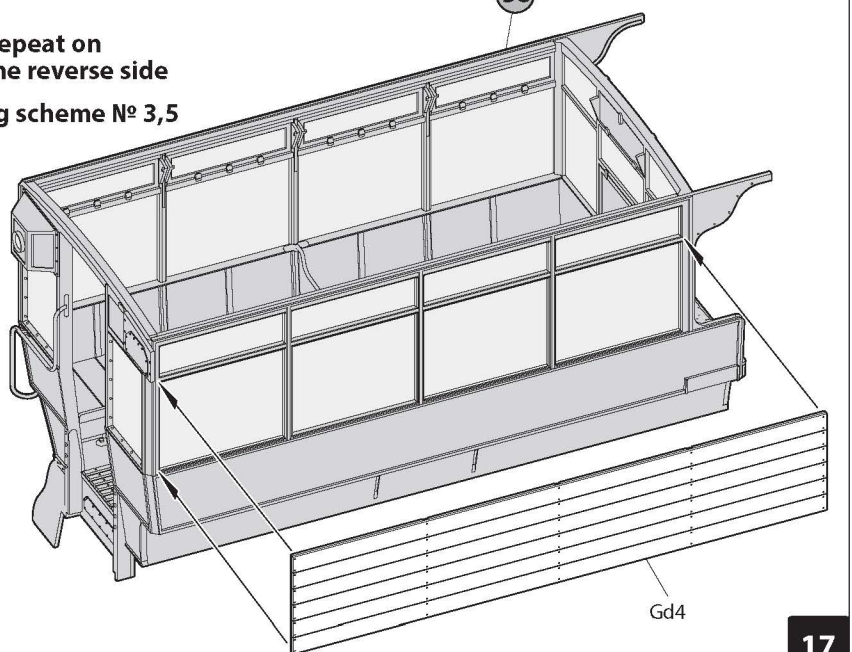


54

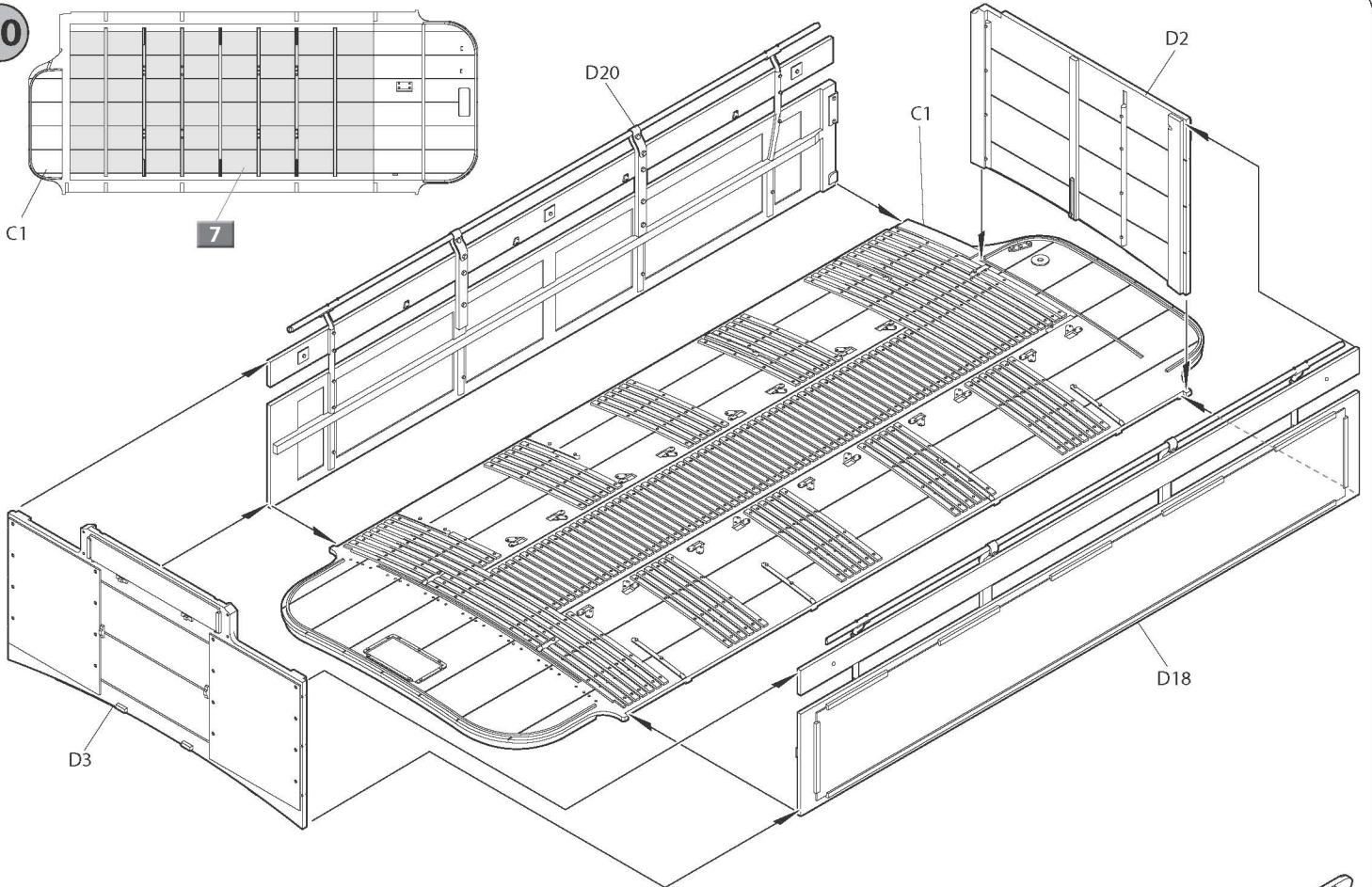




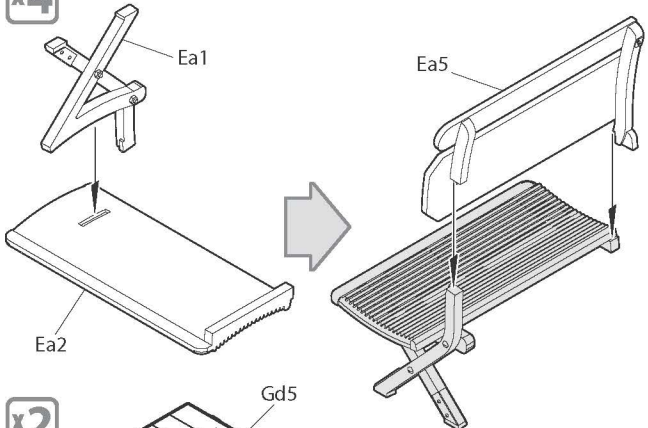
59 x2 Repeat on the reverse side
 Painting scheme N° 3,5



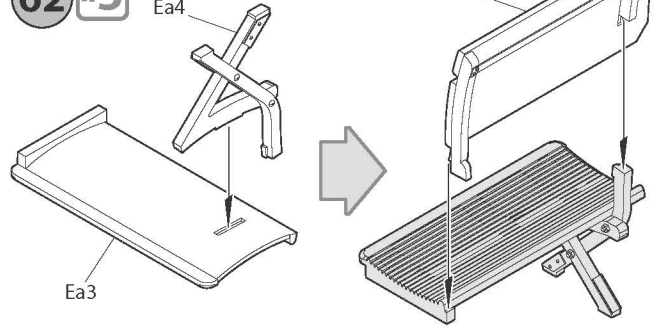
60



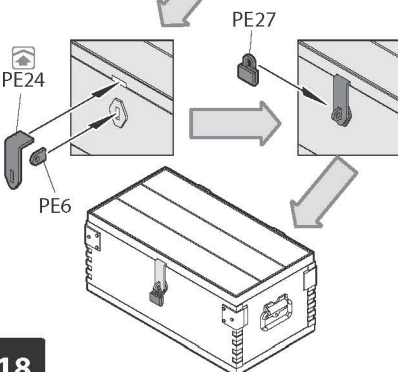
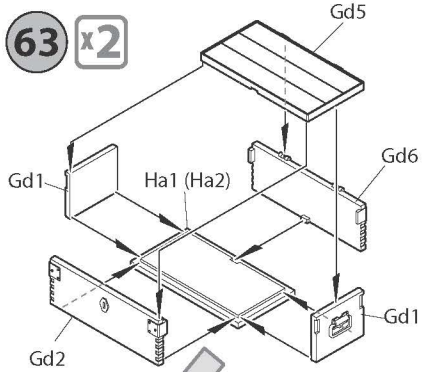
61 x4



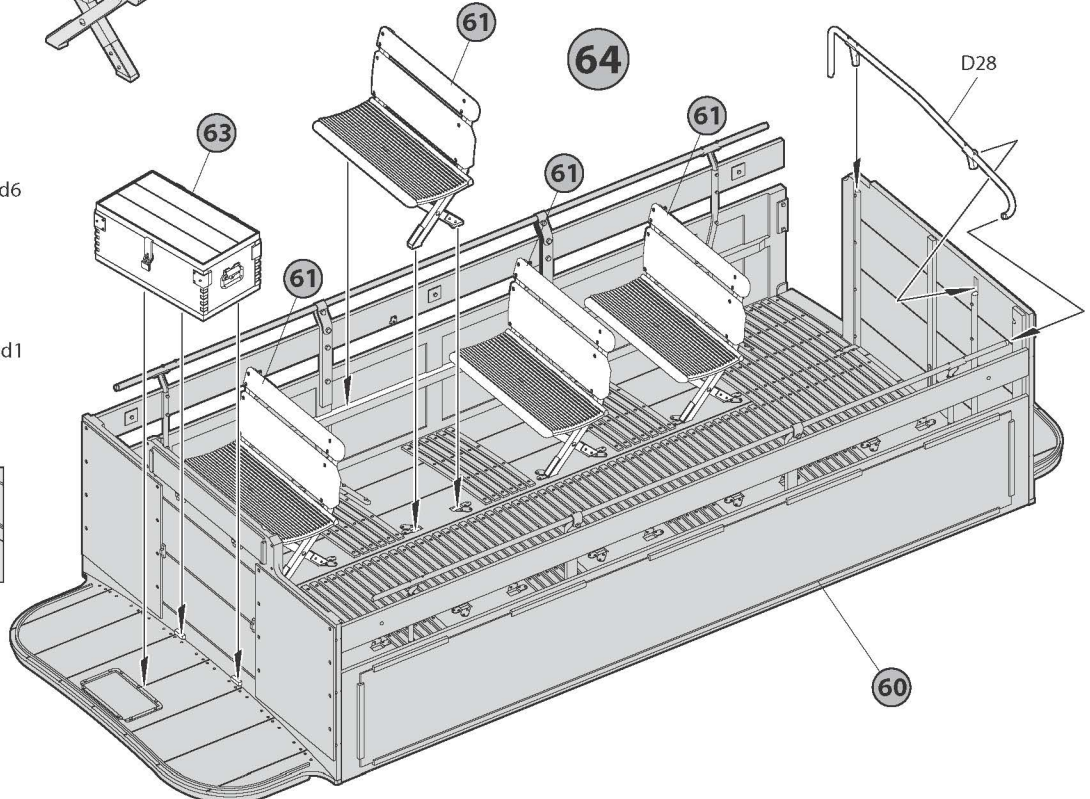
62 x5

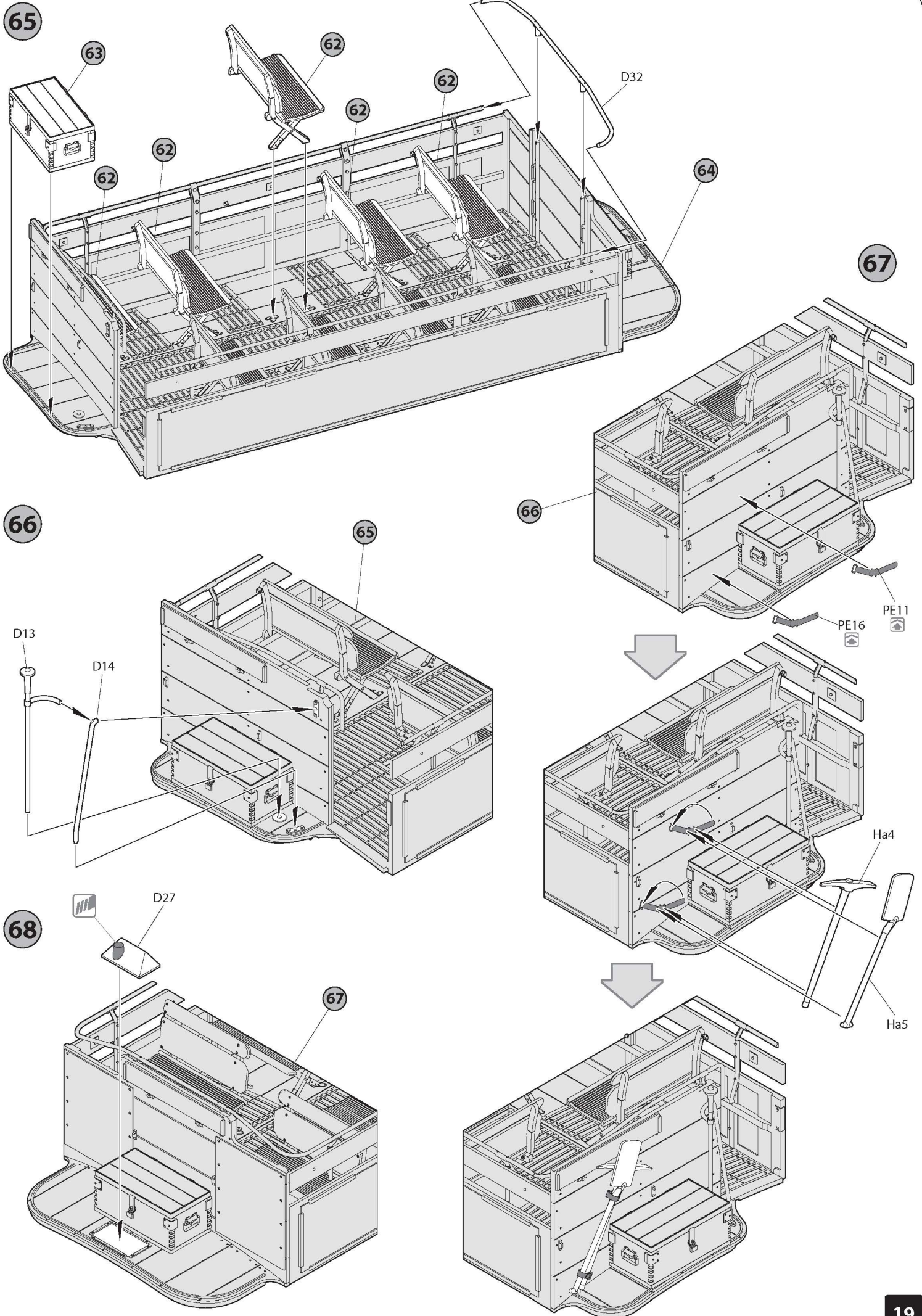


63 x2

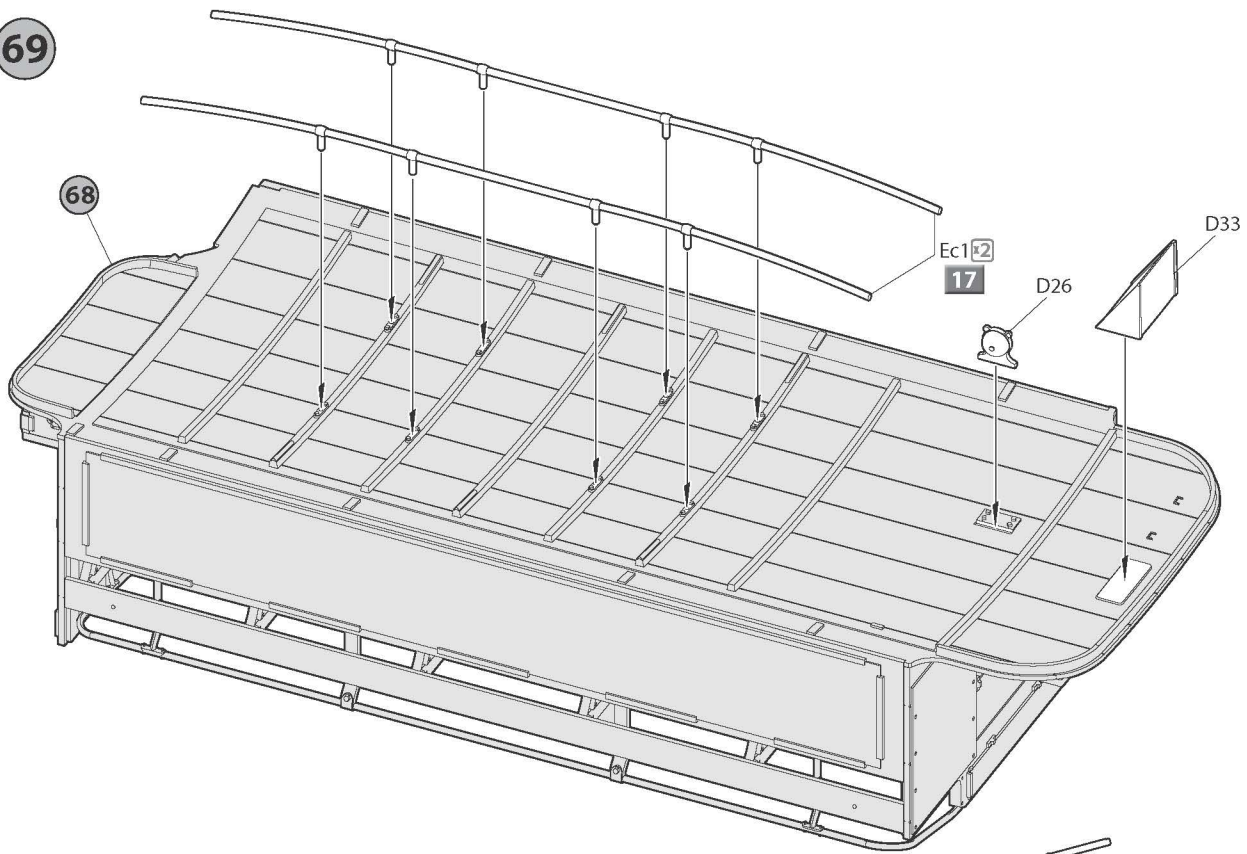


64

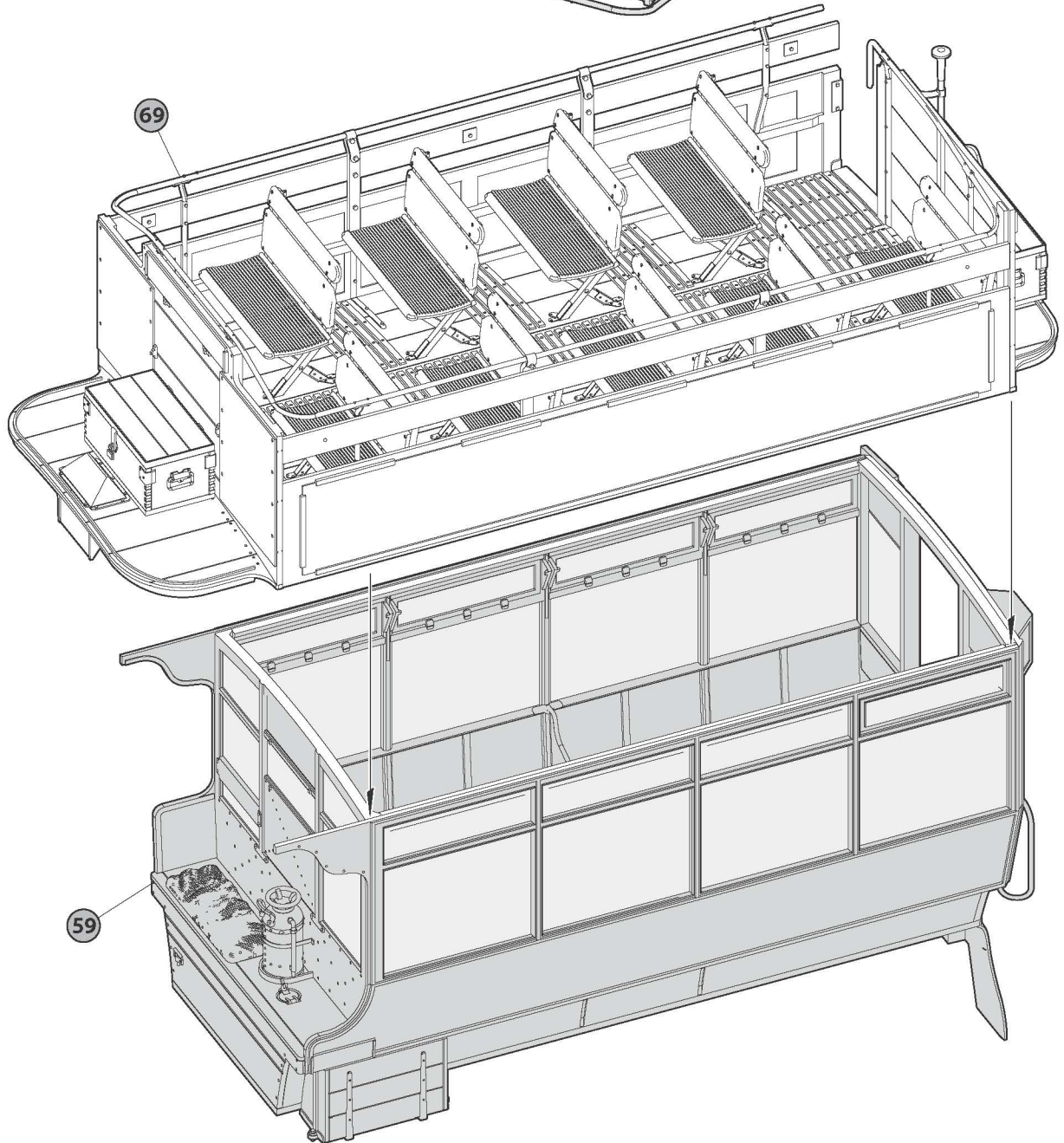




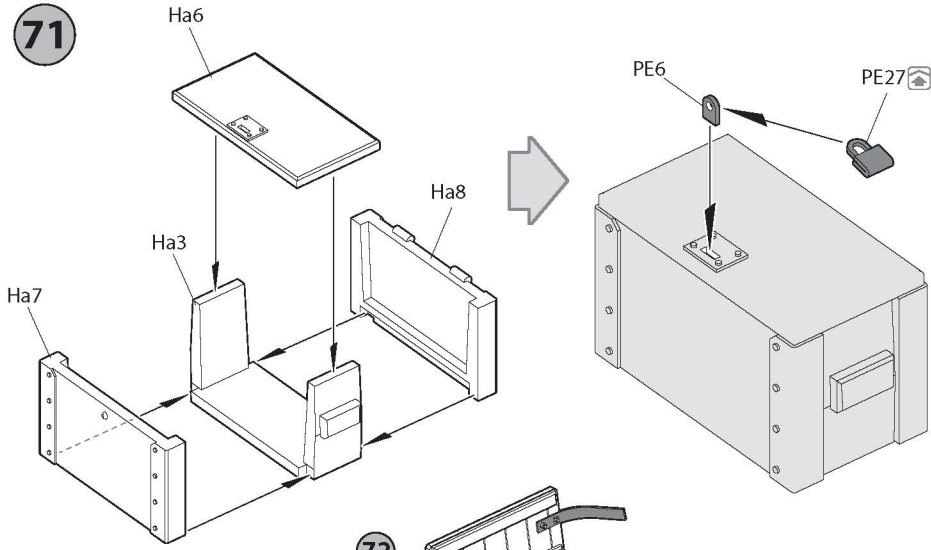
69



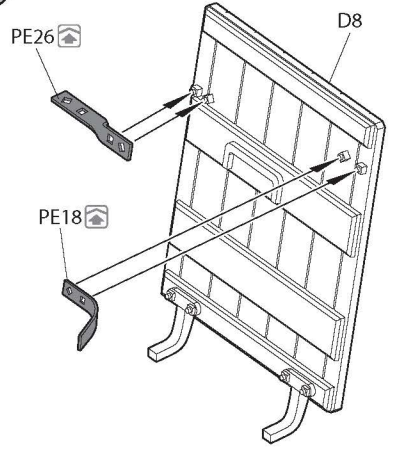
70



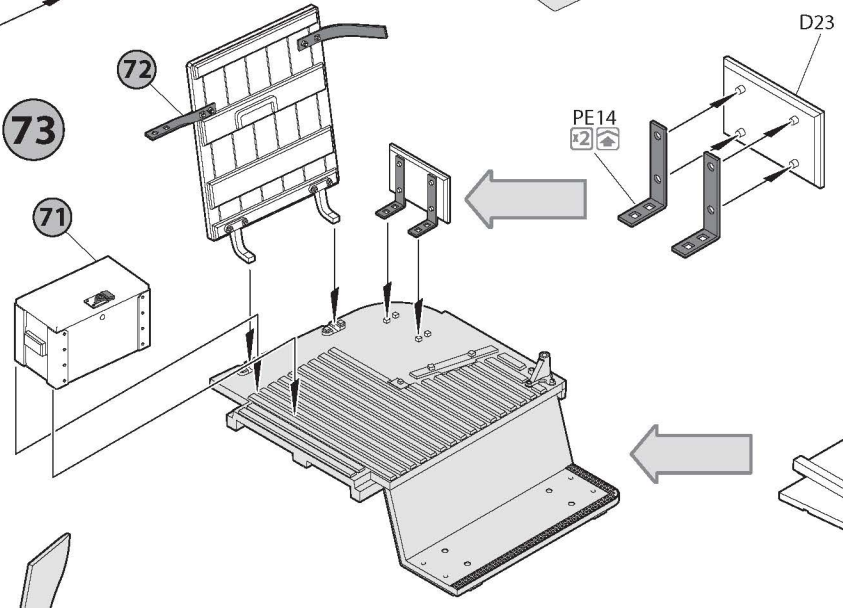
71



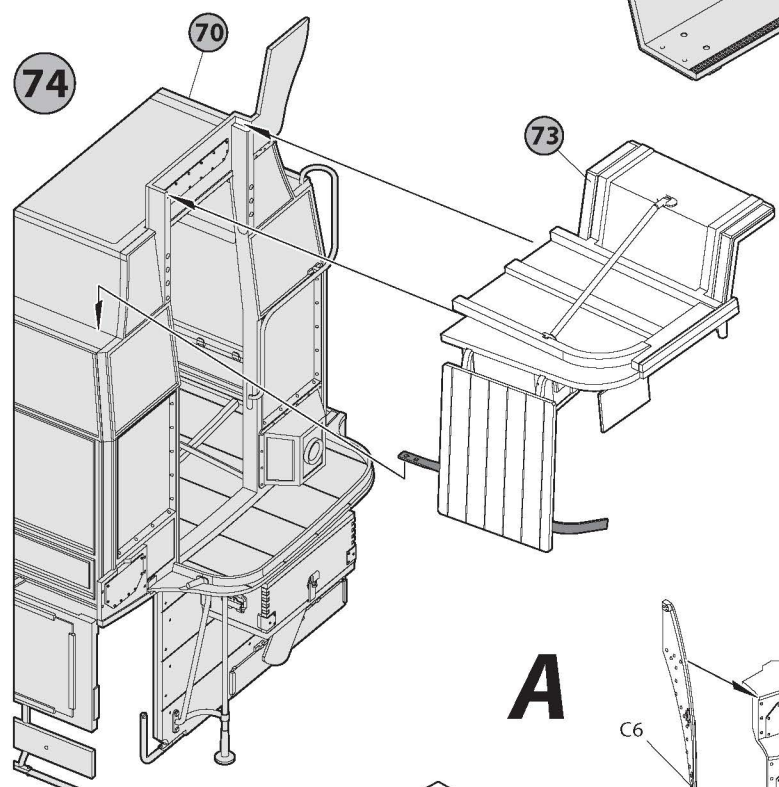
72



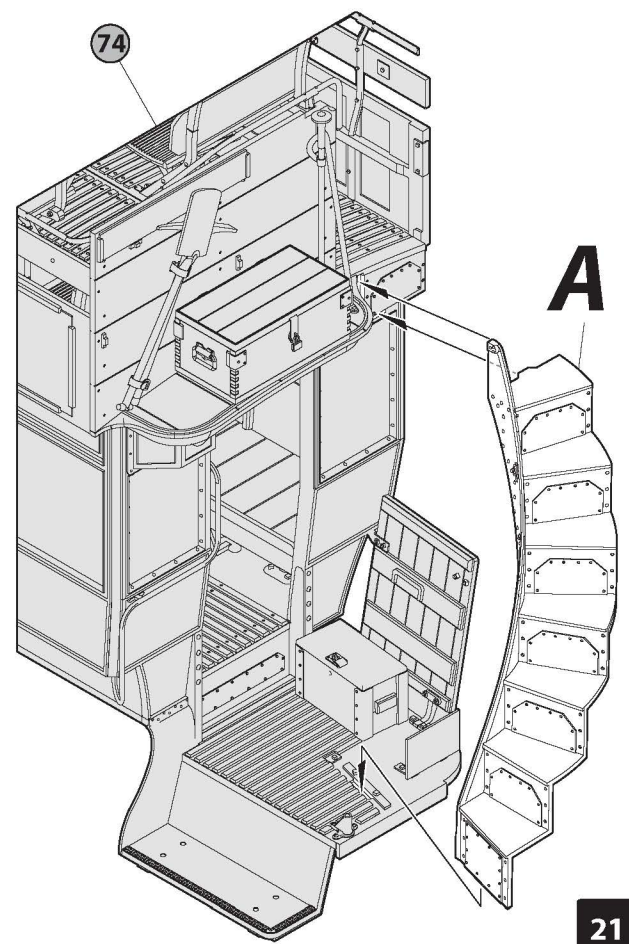
73



74

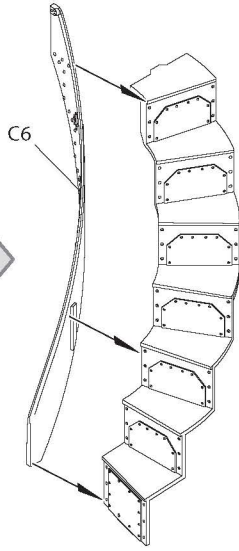
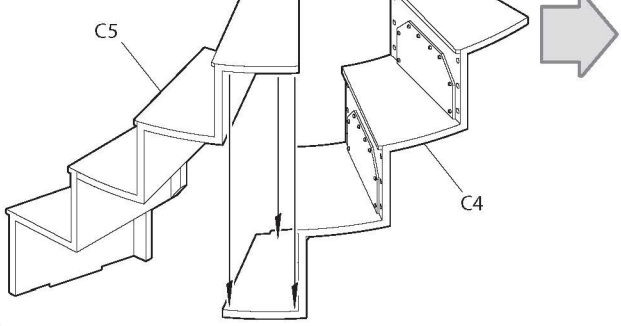


75

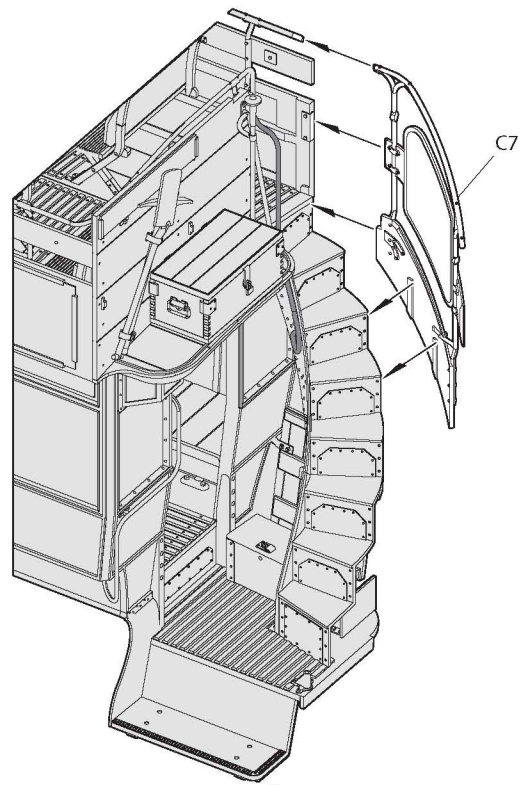
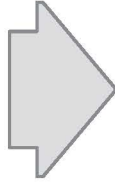
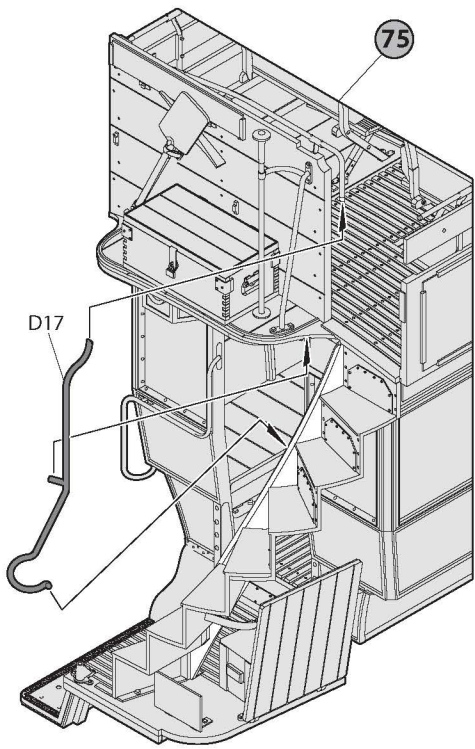


A

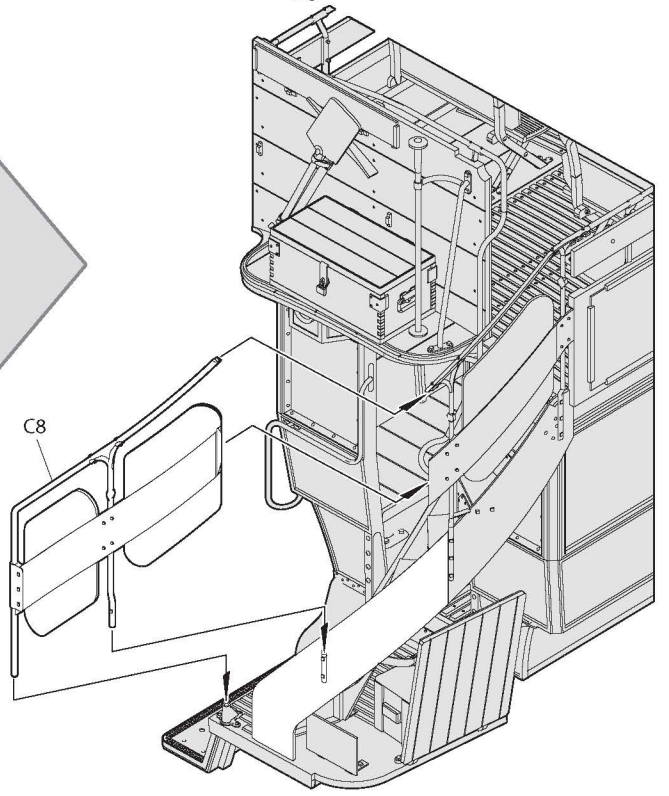
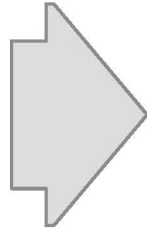
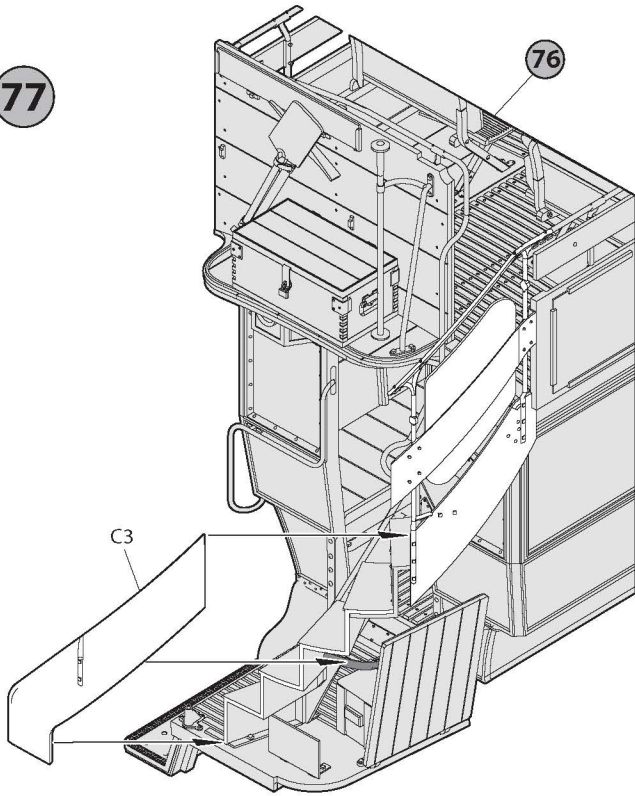
A



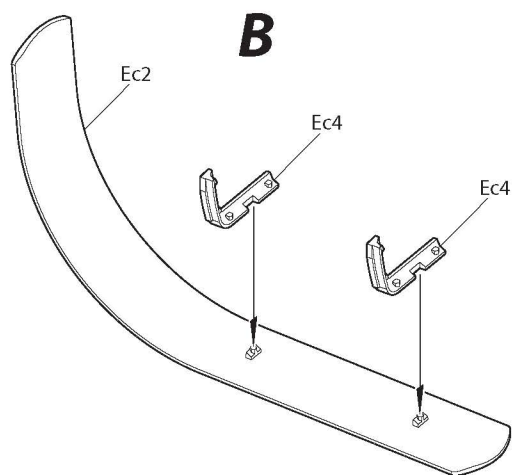
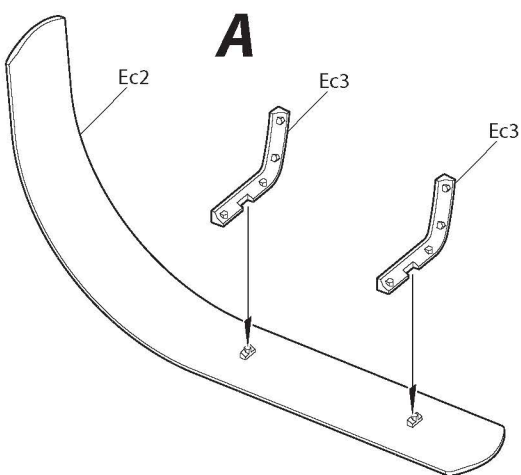
76



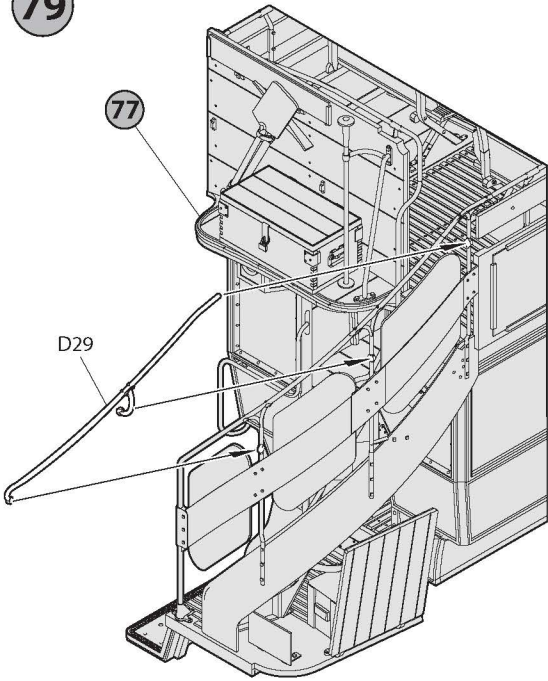
77



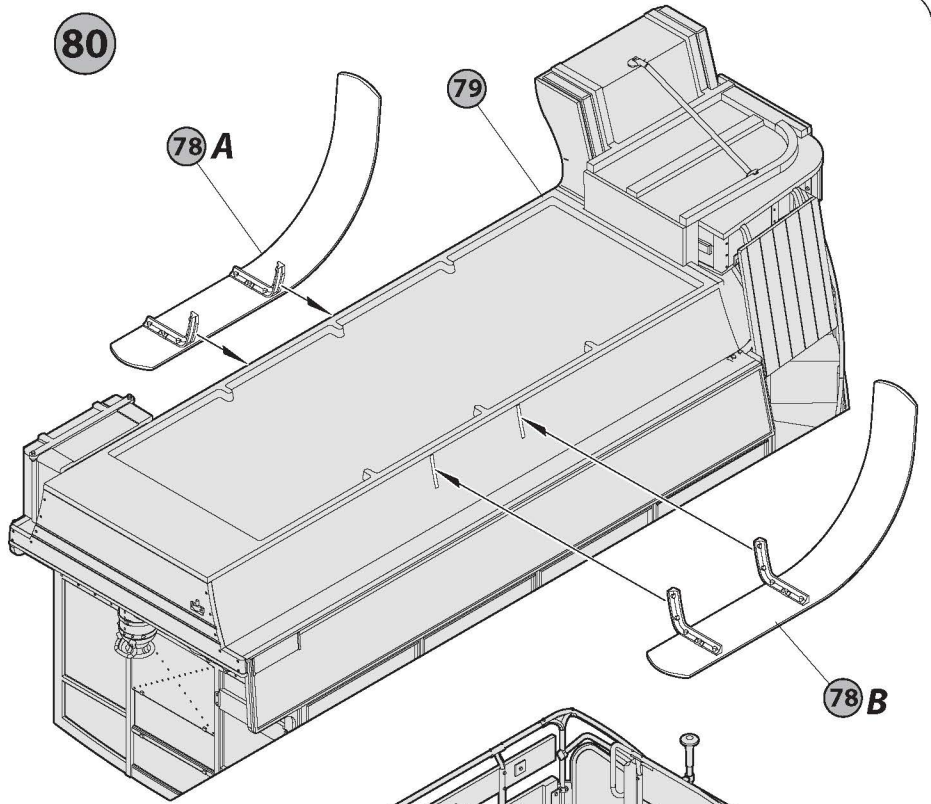
78



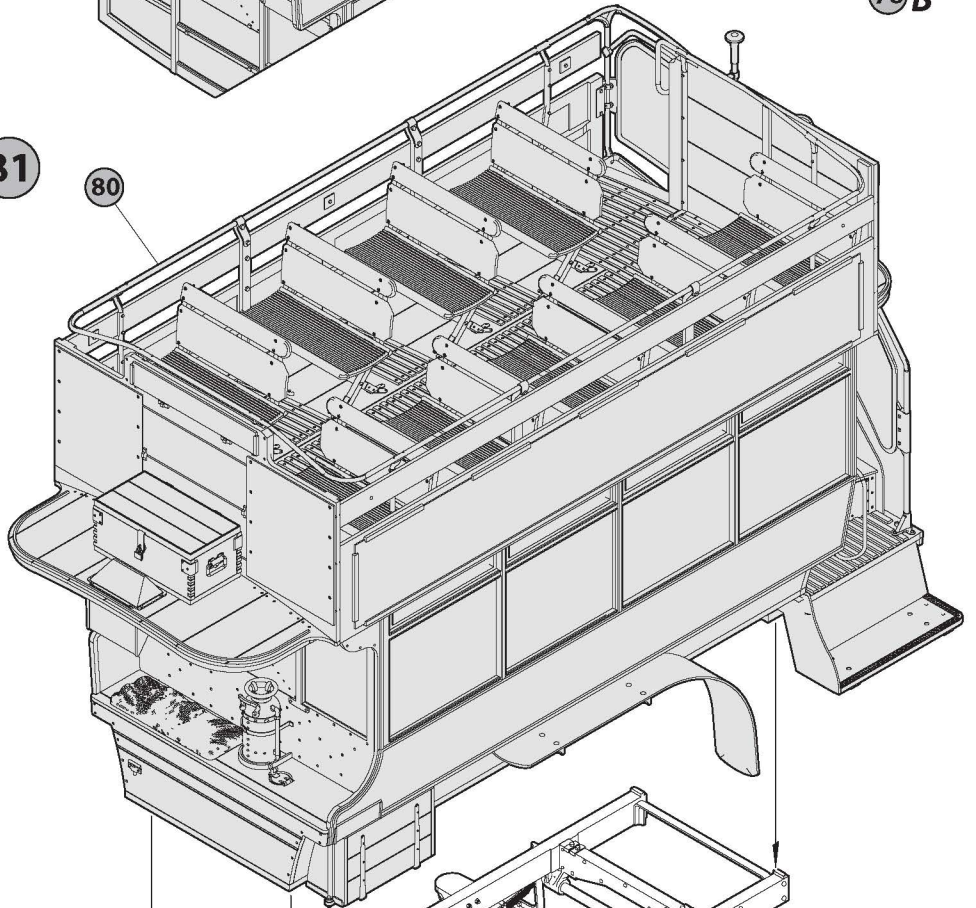
79



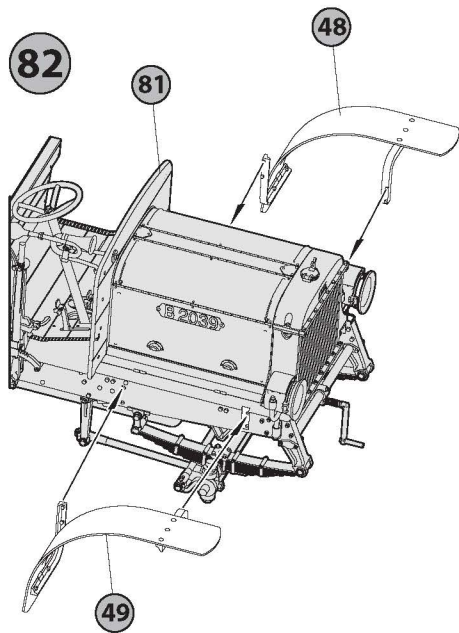
80



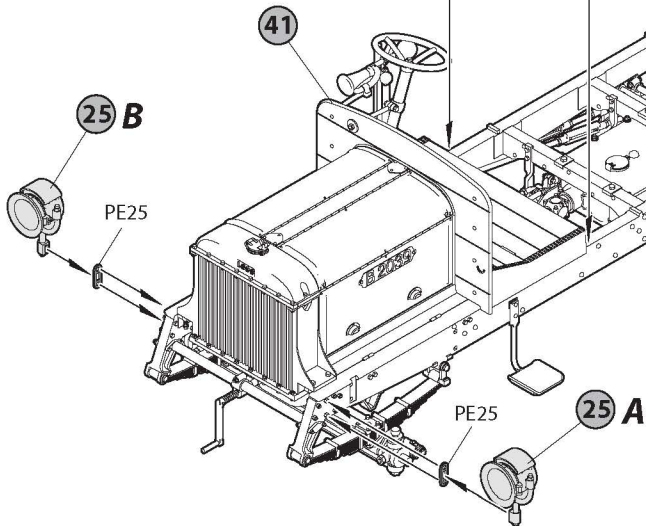
81

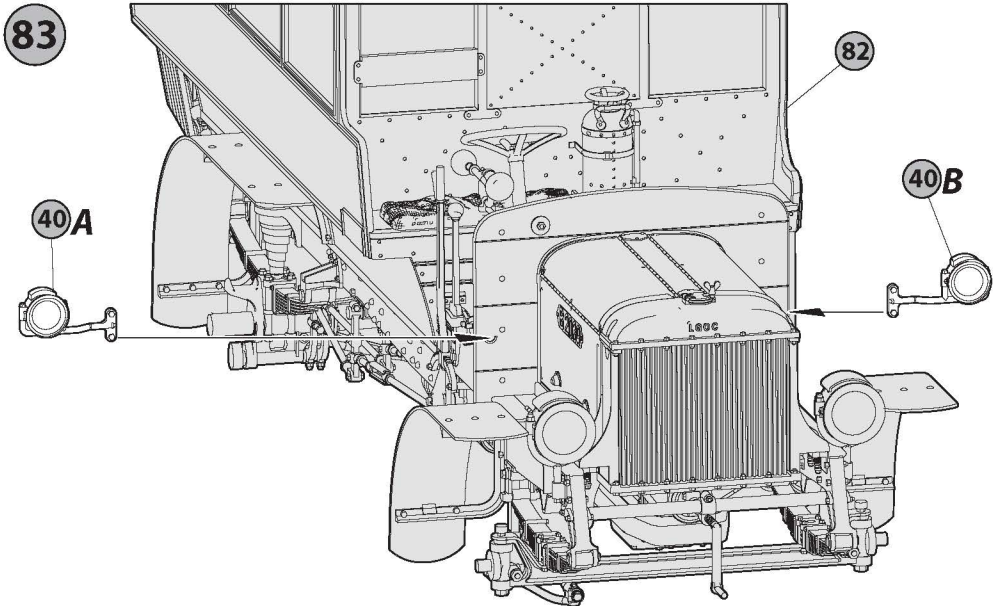


82



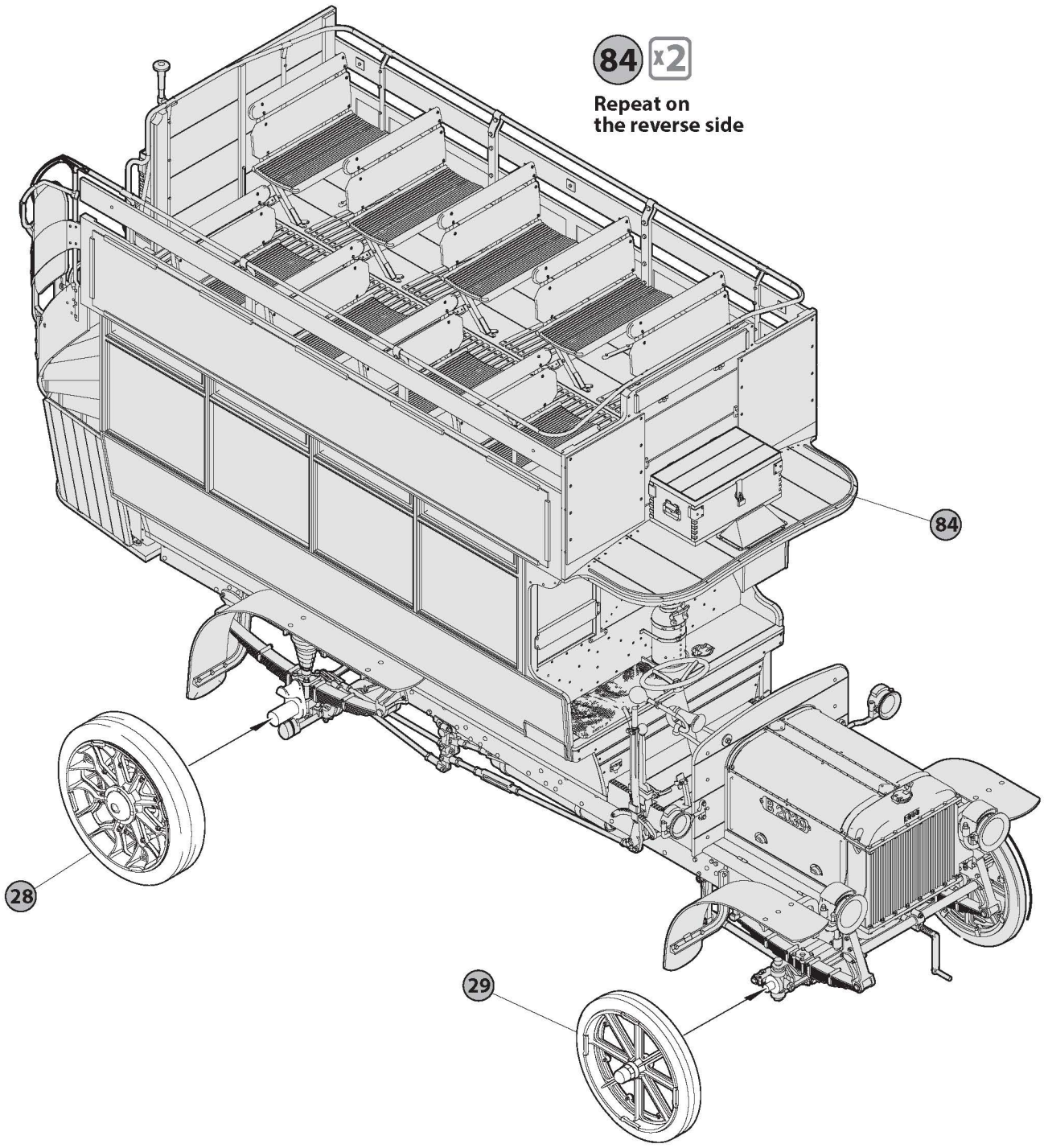
25 B



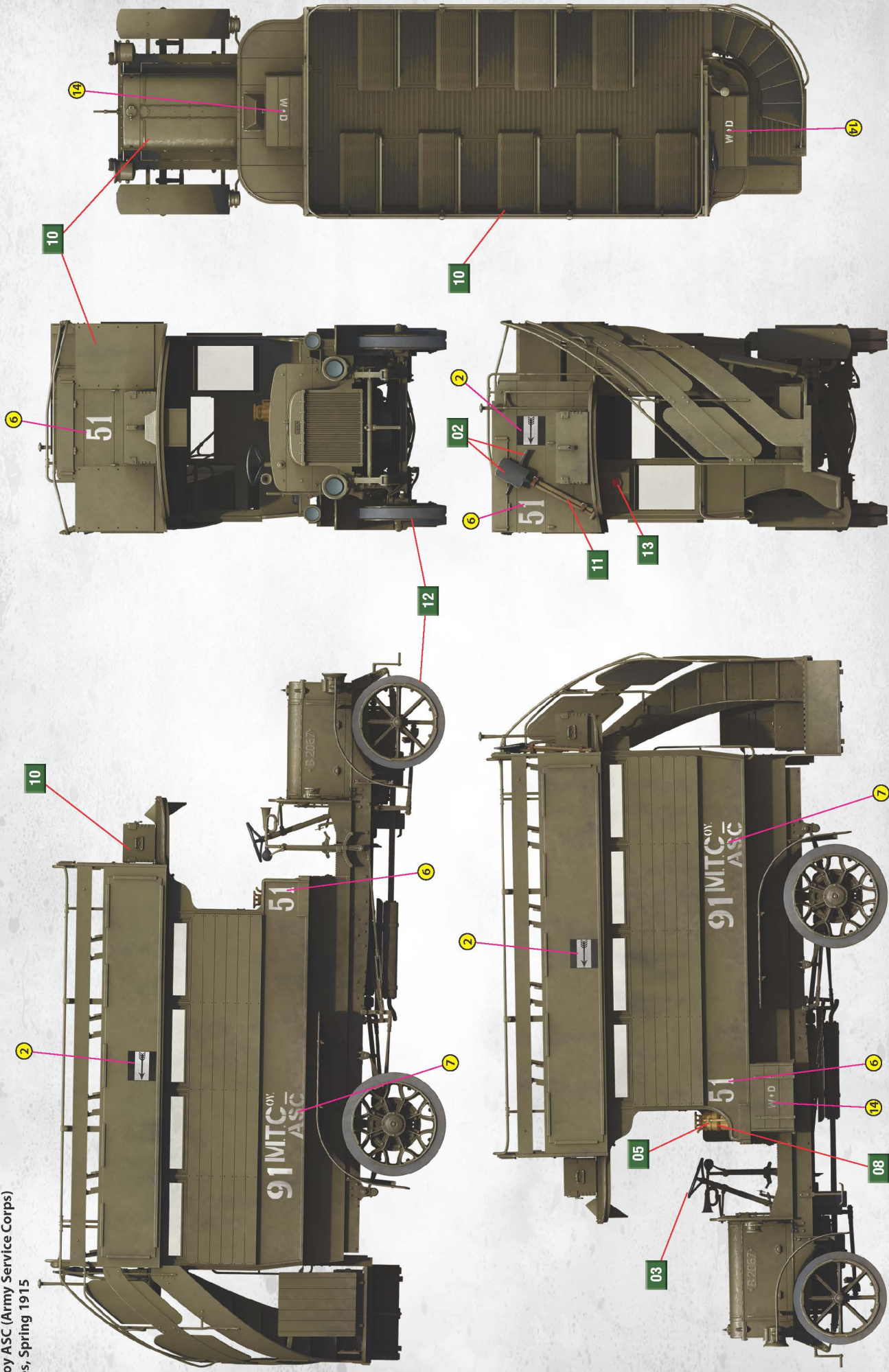


84 x2

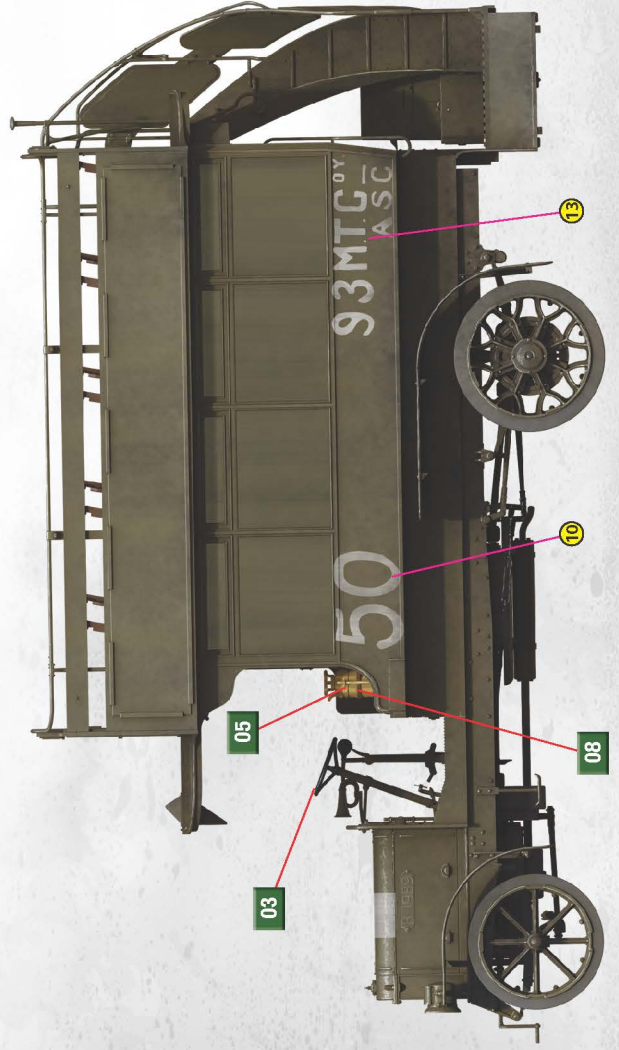
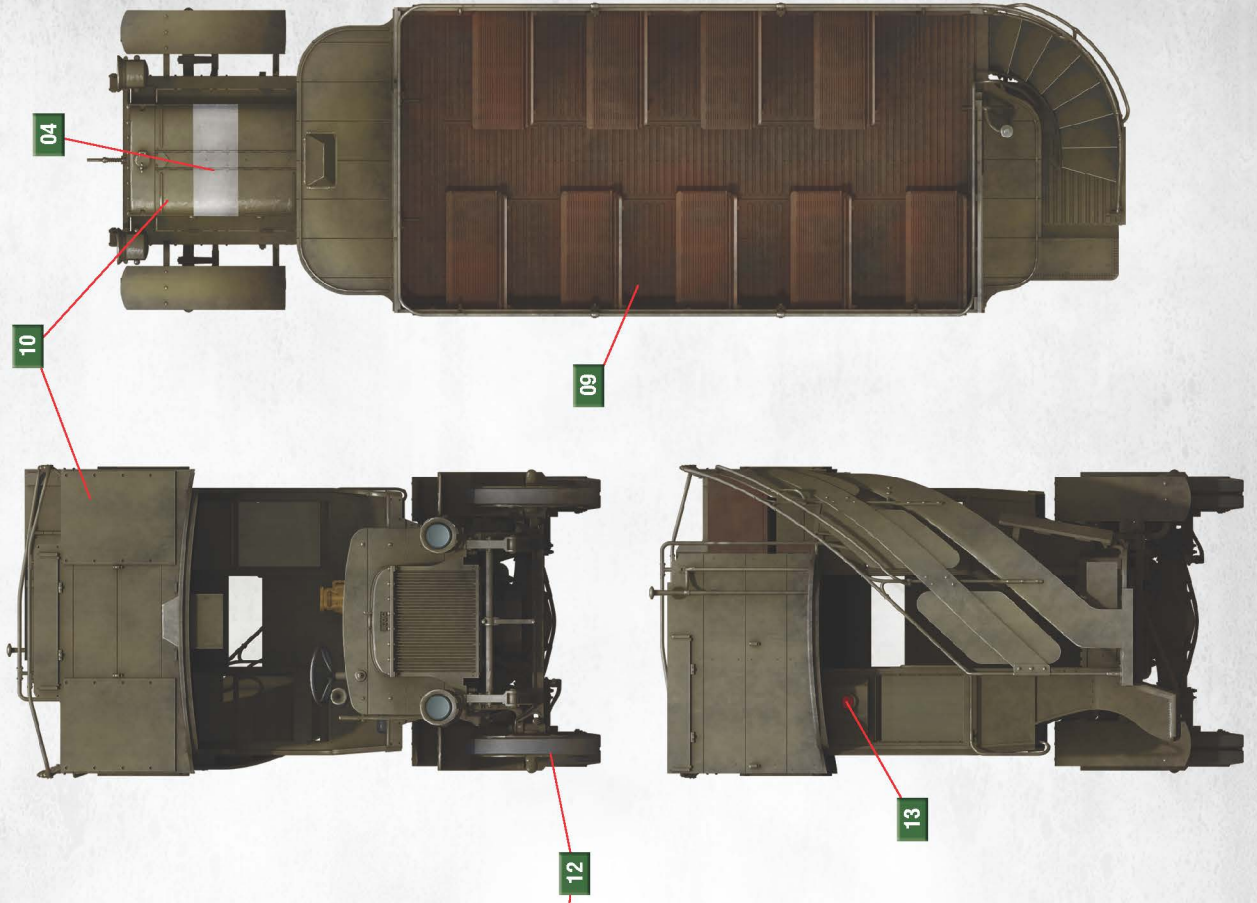
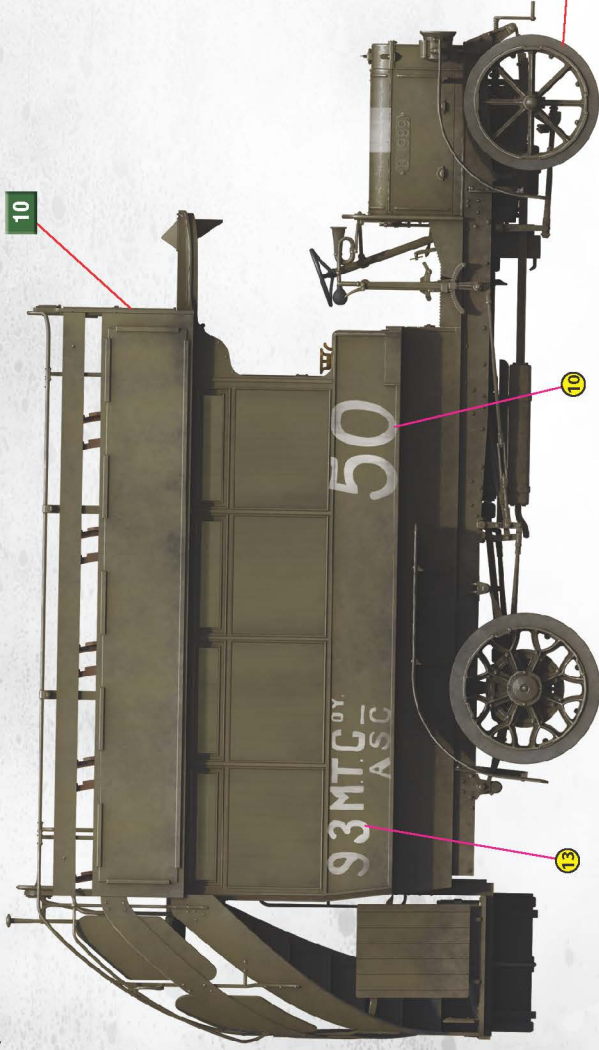
Repeat on the reverse side



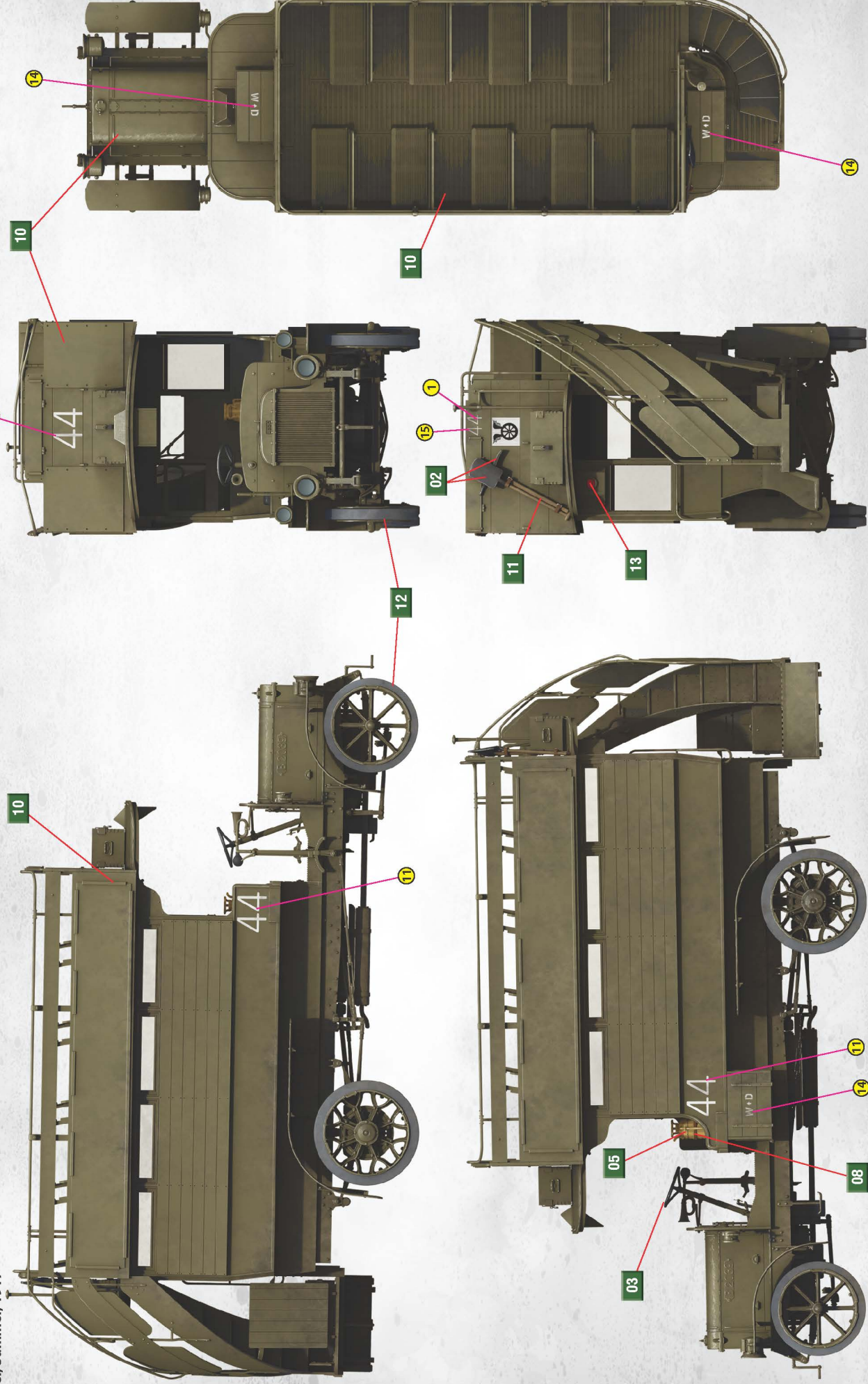
B-TYPE MILITARY OMNIBUS



B-TYPE MILITARY OMNIBUS



B-TYPE MILITARY OMNIBUS

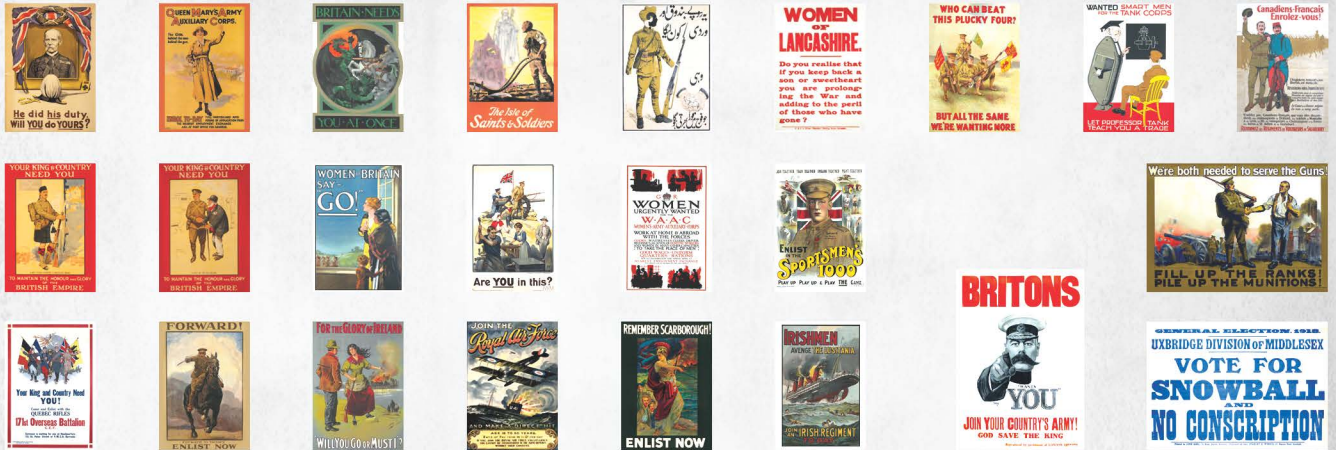




B-TYPE MILITARY OMNIBUS

SCALE 1:35

POSTERS



Colors Chart

Nº	Color/Цвет	Vallejo	Mr. Color	Life Color	Tamiya	AK	Mission Models	Hataka	AMMO MIG	Color name
01		70.997	090	LC-074	XF-16	RC-020	MMM-008	139	A.MIG-0194	Aluminium
02		70.863	078	LC-076	XF-84	RC-015	MMM-001	106	A.MIG-0045	Gun Metal
03		70.950	033	LC-002	XF-01	RC-001	MMP-047	041	A.MIG-0046	Black
04		70.951	062	LC-001	XF-02	RC-004	MMP-001	043	A.MIG-0050	White
05		70.999	010	LC-078	XF-06	RC-016	MMM-004	109	A.MIG-0199	Copper
06		70.984	131	UA-701	XF-10	AK-709	MMW-001	228	A.MIG-0041	Dark Rust
07		70.928	111	LC-041	XF-15	RC-088	MMP-006	187	A.MIG-0027	Beige
08		70.826	310	UA-765	XF-10	RC-035	MMP-033	186	A.MIG-0076	Brown
09		71.818	029	LC-016	XF-64	RC-067	MMP-012	131	A.MIG-0913	Red Braun
10		70.881	012	UA-255	XF-49	RC-024	MMP-023	011	A.MIG-0074	Khaki
11		70.311	043	UA-714	XF-78	RC-029	MMP-076	013	A.MIG-0037	Wood
12		70.862	137	UA-733	Xf 85	AK-720	MMP-040	224	A.MIG-0033	Tire Black
13		70.957	003	LC-006	XF-07	RC-006	MMP-003	103	A.MIG-0049	Red

RAILWAY NON-BRAKE FLATBED 16,5 t

WW I MILITARY MINIATURES SERIES

UNASSEMBLED PLASTIC MODEL KIT THIS IS NOT A TOY PE PARTS ARE INCLUDED ARMOURED CAR NOT INCLUDED

39004



Booth 2019

SCALE 1:35

