

MINIATURES SERIES

# 1,5t 4x4 G506 CARGO TRUCK

38064



## GENERAL INSTRUCTION

HIGHLY DETAILED PLASTIC MODEL KIT

PHOTO-ETCHED PARTS INCLUDED

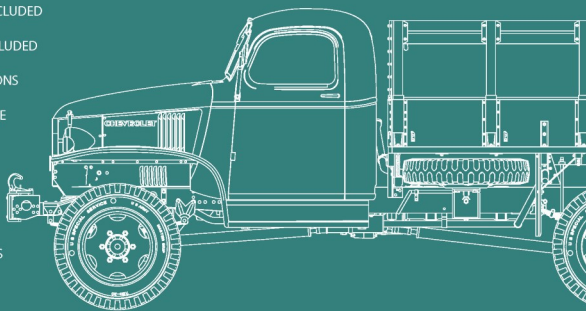
CLEAR PLASTIC PARTS INCLUDED

DECAL SHEET FOR 5 OPTIONS

DOORS AND HOOD CAN BE  
ASSEMBLED IN OPEN OR  
CLOSED POSITION

HIGHLY DETAILED  
ENGINE  
COMPARTMENT,  
TRANSMISSION,  
BRAKE, STEERING SYSTEMS

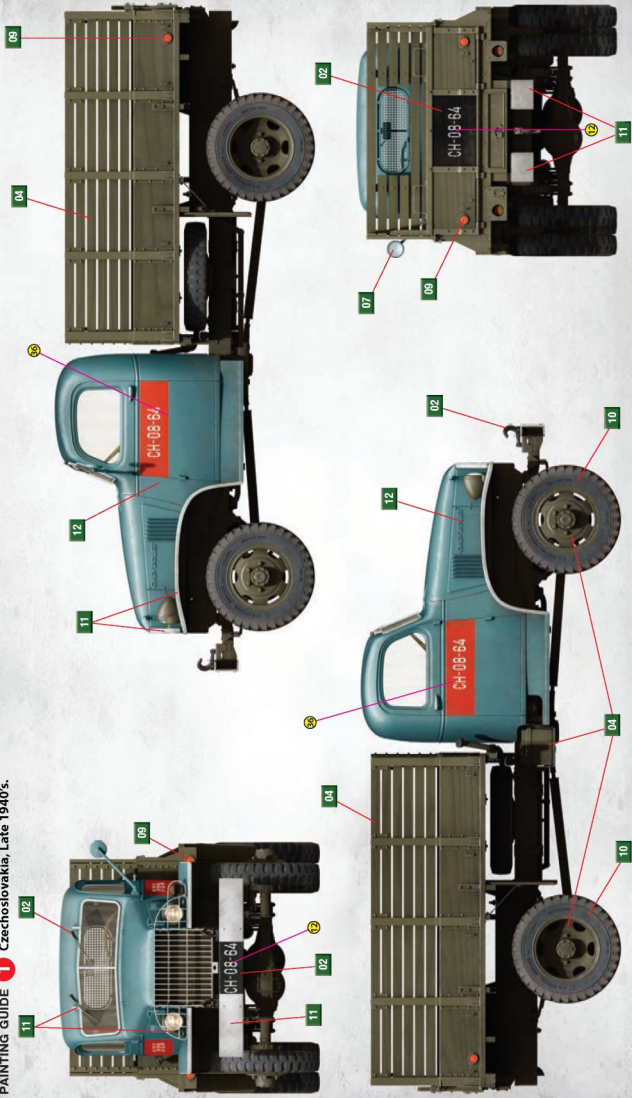
BENCH POSITION  
FOLDED OR UNFOLDED



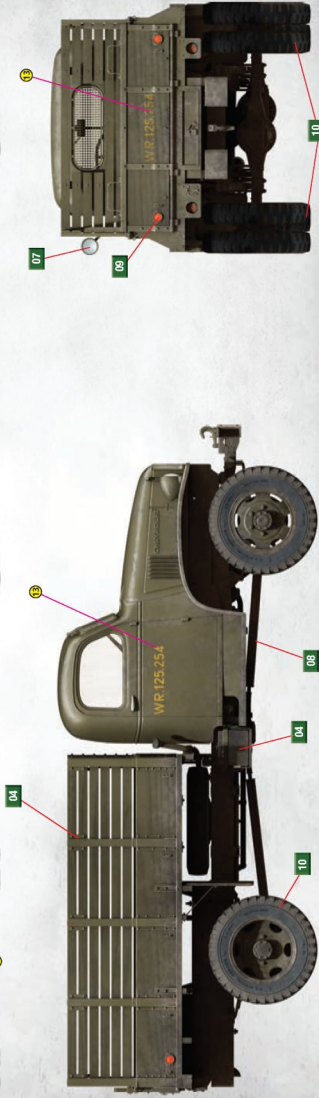
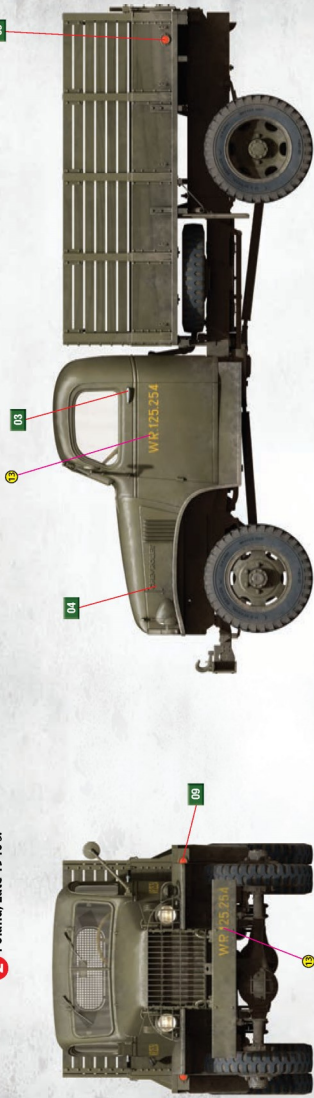
SCALE  
**1:35**

 MiniArt

PAINTING GUIDE 1 Czechoslovakia, Late 1940's.



PAINTING GUIDE 2 Poland, Late 1940's.



**UWAGA**

Przy stosowaniu kleju i farb wszystkie prace należy wykonywać w przewietrzonym miejscu z dala od źródeł ognia. Odzież czystą od włosów nosząc lub innym ciałem narządów. Oczyścić lampę błyskową i wyjąć punkty przyliskiem igłowym i papier ścierny. Złóż modele zgodnie z schemat montażu. Dla ułatwienia montażu każda część jest oznaczona numerem. Po złożeniu zestawu mogą pozostać niewykorzystane części.

**CAUTION**

When you use glue or paint, do not use near open flame, and in well ventilated rooms. When you take parts off from the runner frame, use modeling scissors or cutter. See the bottom of this column for the meaning of symbols. Extra details can remain after assembling of the kit.

**УВАГА**

При використанні клею та фарб всі роботи проводити подалі від джерел вогню у провітреному, відкритому просторі. Деталі відокремлювати від отриманих номерів або іншими різними інструментами. Завжди очищати лямпу і виймати її точкою іголки та папером наждачним. Збирання моделі виконувати відповідно до схематичного плану. Для зручності побудови кожну деталь позначено номером. Після складання можуть залишитися невикористані деталі.

**ATTENZIONE**

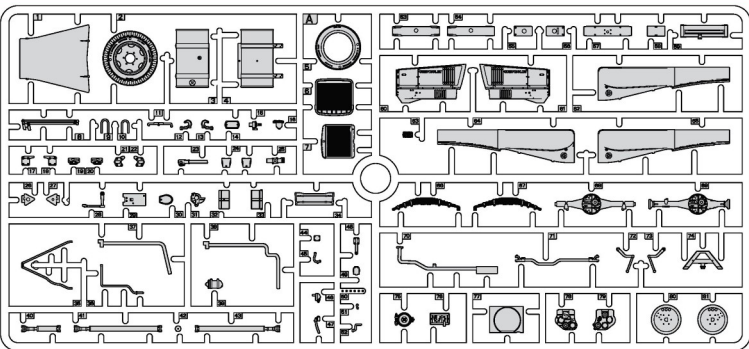
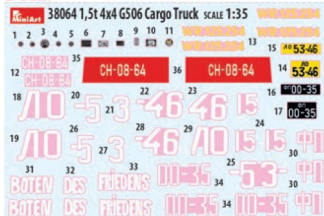
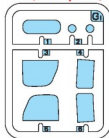
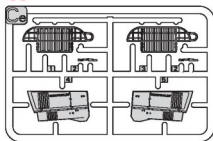
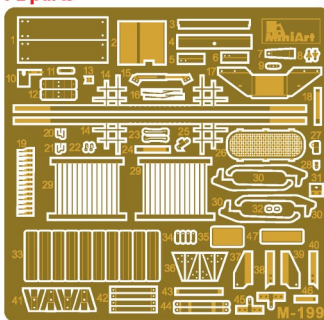
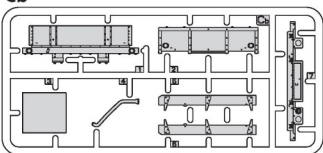
Non usare colla e vernice vicino a fiamme esposte, e aprire le finestre di tanto in tanto per cambiare l'aria. Quando si staccano parti del carrello, usare forbici da modellismo e eliminare la plastica in eccesso con un coltello o una lima. Vedere in fondo a questa colonna per il signifi. Dopo l'assemblaggio possono rimanere parti inutilizzate.

**ATTENTION**

Ne pas utiliser de colle ou de peinture a proximité d'une flamme nue, et aérer la pièce de temps en temps. Pour retirer les pièces hors du cadre, utiliser des ciseaux spéciaux pour maquette le plastique en excès avec un cutter ou une lime. Voir la fin de cette colonne pour la signification des symboles. Après l'assemblage peut rester des pièces inutilisées.

**ZUR BEACHTUNG**

Kleber und Farbe nicht nahe von offenem Feuer verwenden und das Fenster von Zeit zu Zeit zur Belüftung öffnen. Zum Abschneiden der Teile vom Verbundstück eine Modellierschere verwenden und die überstehenden Plastikteile mit einem Messer oder einer Feile beseitigen. Die Bedeutung der Symbole finden Sie unten in dieser Spalte. Nach dem Zusammenbau des Modells, können einzelne Teile übrig bleiben.

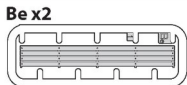
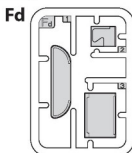
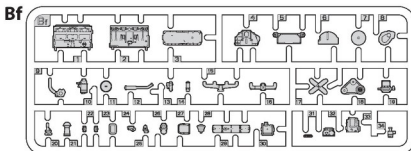
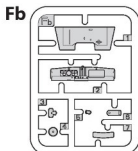
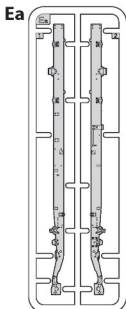
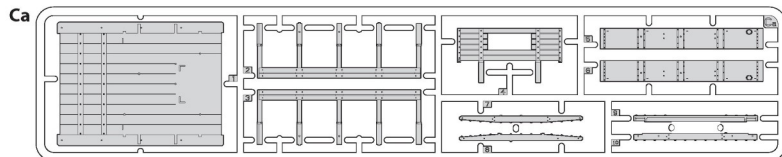
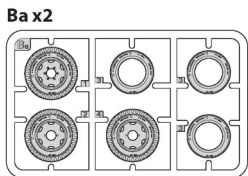
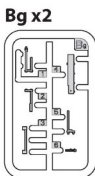
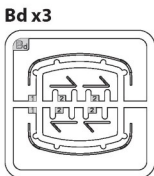
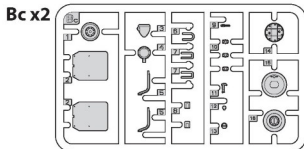
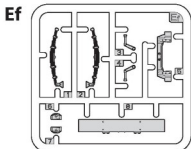
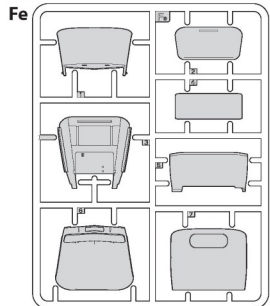
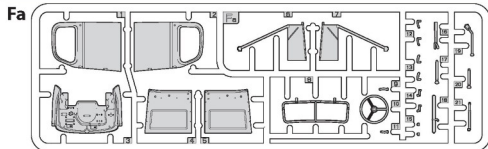
**PARTS****A****Decal****Gi (Clear parts)****Ce****PE parts****Cb****COLOR CHART FOR TRUCK**

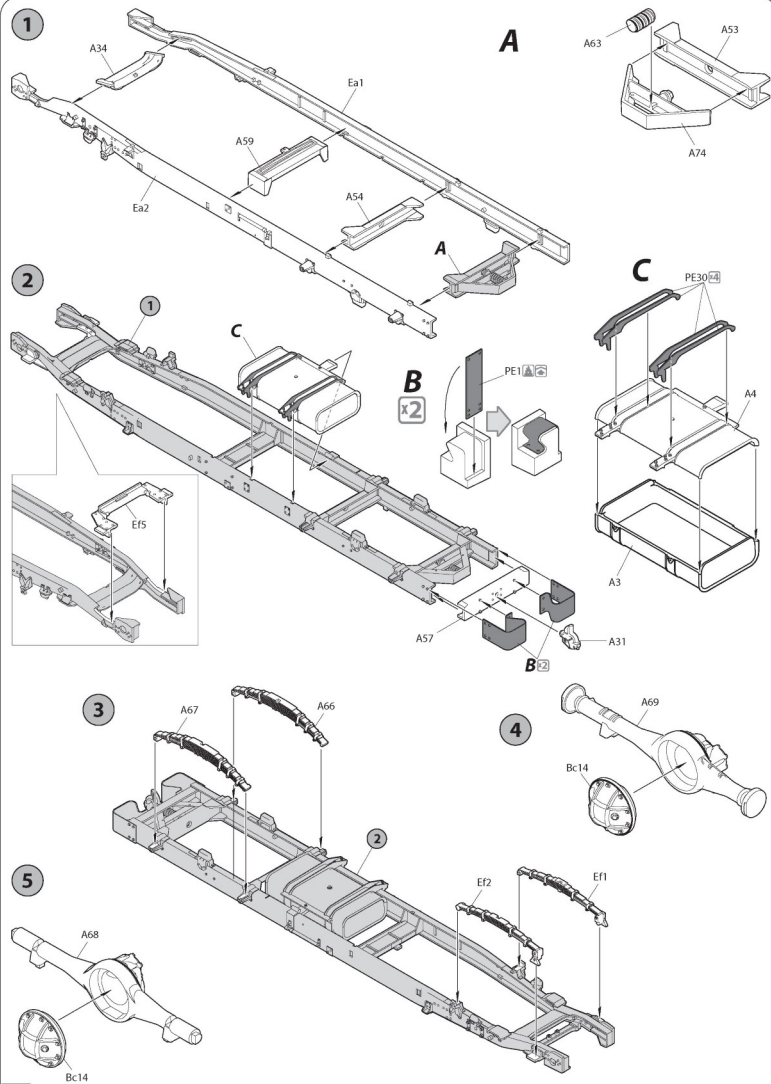
Nr	Color	Valjejo	Mr. Color	AK RC	Mission Models	AMMO MIG	Tamiya	Color name
01		71.051	013	RC-249	MMP-072	A.MIG-0059	XF-75	Gray
02		71.057	C-033	RC-001	MMP-047	A.MIG-0046	XF-01	Black
03		71.052	C-090	RC-020	MMM-008	A.MIG-0194	XF-16	Aluminum
04		71.043	C-027	RC-262	MMP-059	A.MIG-0227	XF-04	Olive Drab
05		71.072	C-028	AK-476	MMM-002	A.MIG-0191	XF-56	Steel
06		71.069	C-131	AK-709	MMW-001	A.MIG-0041	XF-11	Rust
07		71.063	C-008	RC-020	MMM-006	A.MIG-0195	X-11	Silver
08		71.073	C-078	RC-015	MMM-001	A.MIG-0045	XF-84	Gun Metal
09		71.003	C-003	RC-006	MMP-043	A.MIG-0049	XF-07	Red
10		71.251	C-137	RC-022	MMP-040	A.MIG-0033	XF-45	Tire Black
11		71.001	C-062	RC-004	MMP-001	A.MIG-0060	XF-02	White
12		71.089	C-005	RC-036	MMP-065	A.MIG-0086	XF-17	Blue
13		71.015	C-017	RC-275	MMP-077	A.MIG-0233	XF-73	Dark Green
14		71.025	C-039	RC-062	MMP-011	A.MIG-0010	XF-60	Dunkelgelb

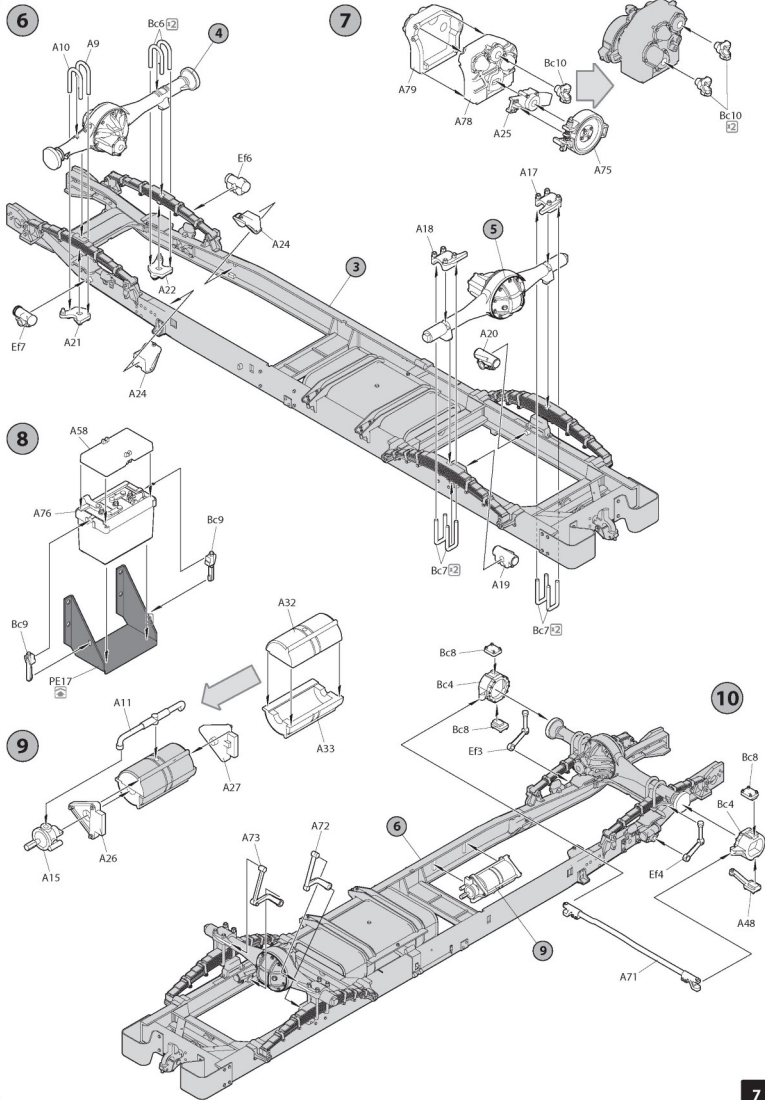


PONTIFER DVA RAZY  
 MAKE 2x  
 2 TIE 2-FORHÖJEN  
 EFFECTUER 2 PRICES  
 FAIRE 2x LE PEZZE  
 TIE 2 XOL  
 2x4 TIE  
 КРАЙНЬСТЬ РАЗВ  
 НЕ ЛІТВАЛІ КІСЛІ  
 DO NOT CEMENT  
 RICHY KİSİEN  
 NE PAS COLLER  
 NON INCOLLARE  
 SILIMAA  
 LIMAAKU  
 НЕ КРЕПІТИ  
 OPTICAL  
 NACH BELEREN  
 FACULTATIF  
 FACULTATIF  
 VALINNANVARANEN  
 VALINK  
 ЗАПРАТІТИ  
 ÖZNEK ÖZNEK  
 OPEN HOLE  
 ÖPNEK  
 FARE UN TROU  
 FORDI APERTO  
 ALMA REBA  
 ÖPNEK VALETİ  
 SPOBITI OTVOR  
 DOSSAC  
 BEMOIVE  
 ENTWEMEN  
 RETWEN  
 BOMARE  
 POSIT  
 ALKASINA  
 VIDRATI  
 ZATEY SERTSİYOV  
 ANNAI, THE PART  
 GLOZBASSIGEL  
 PARTIE DE RECUIT  
 PARTE RECOSCIDA  
 HSHUTTAA OSA  
 VIDALITTI DETALJ  
 ZONE TO BAY  
 SCRATCHBUILD  
 AM MISTEN ZU MACHEN  
 FAIRE LE PLUS  
 RENDITI  
 TIE TIE  
 ÖRNEK ÖRNEK  
 BİTTE BRIGEN  
 PLUSER 3TL VOUS PLAIT  
 PRECARE  
 TAIPA  
 SOCCA  
 VIT-ÖRNEK

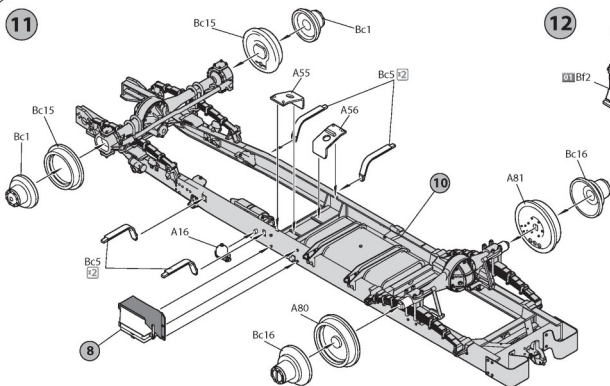
PARTS



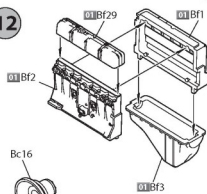




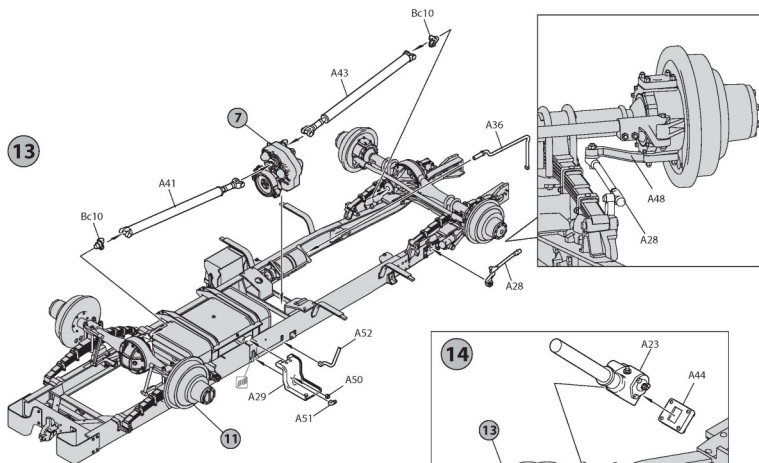
11



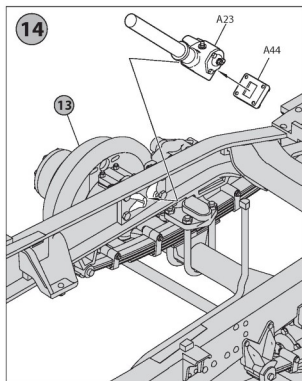
12



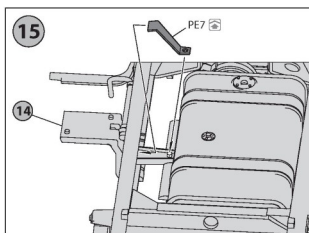
13



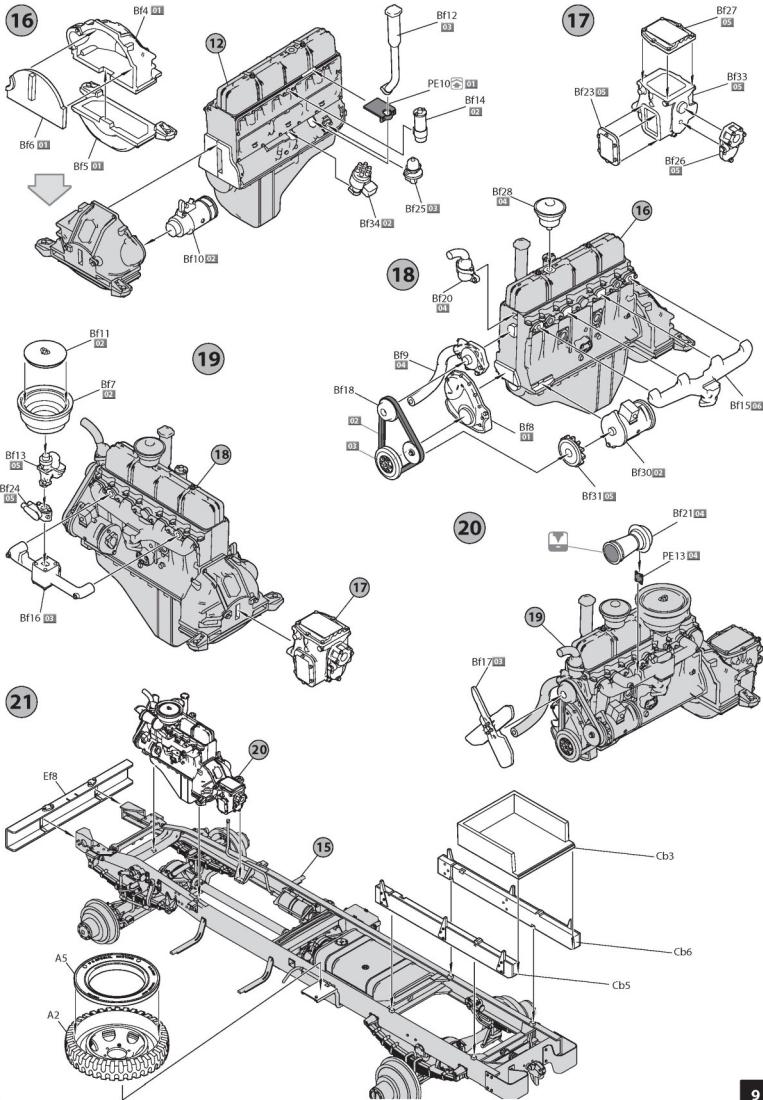
14



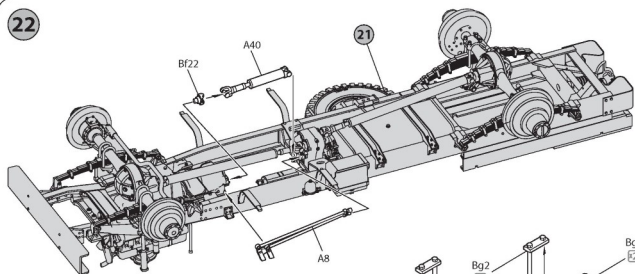
15



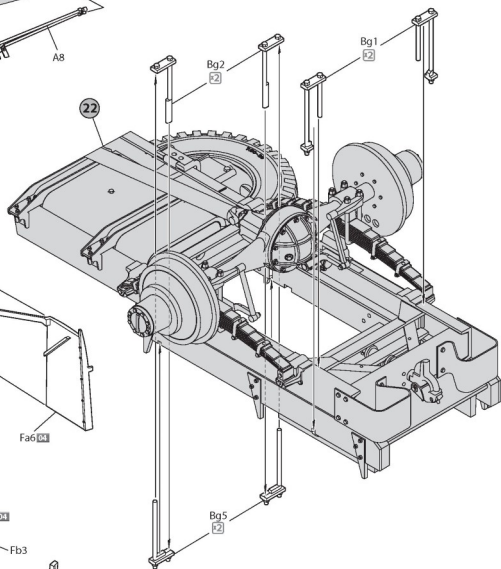




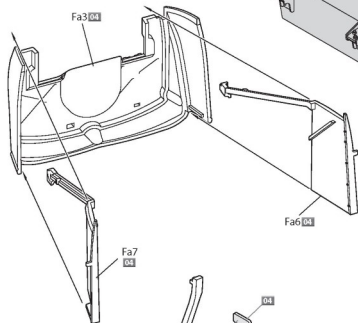
22



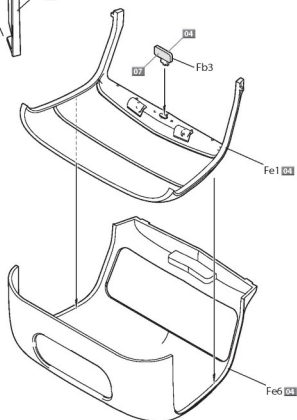
23



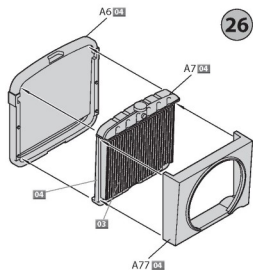
24



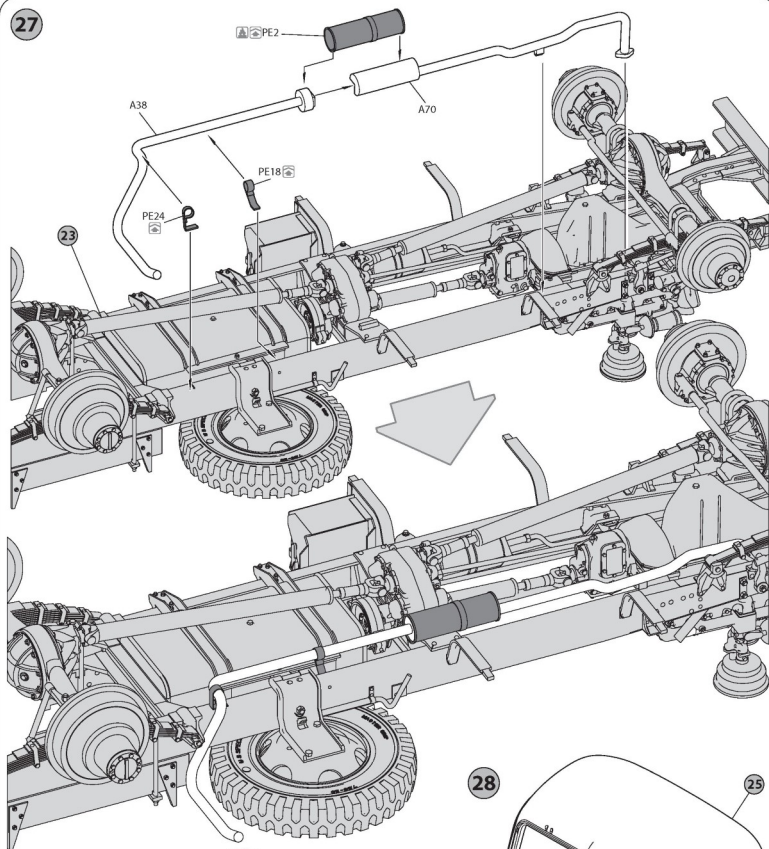
25



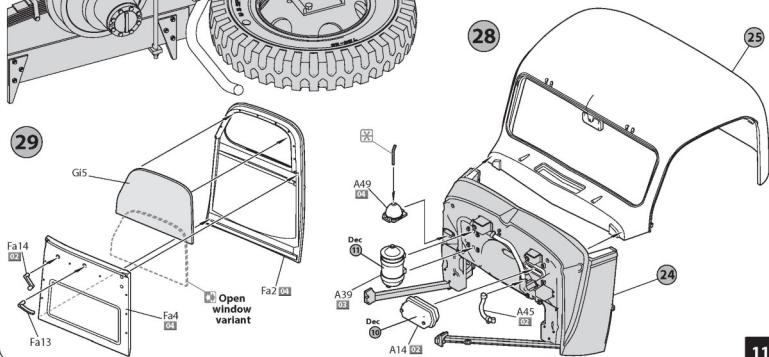
26



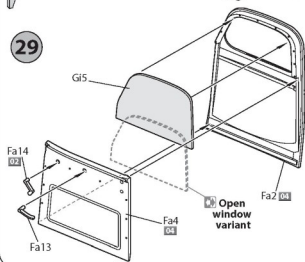
27



28

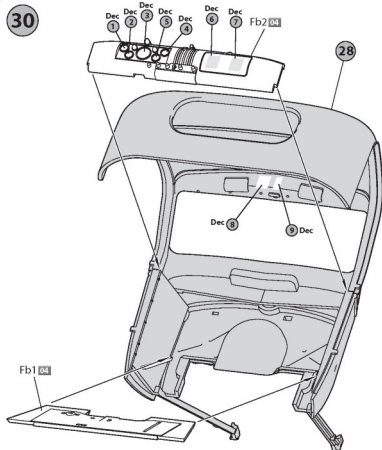


29

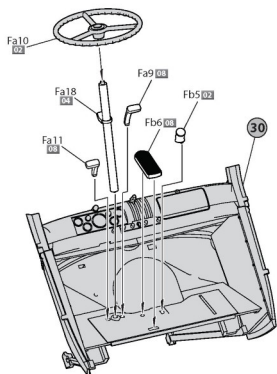


11

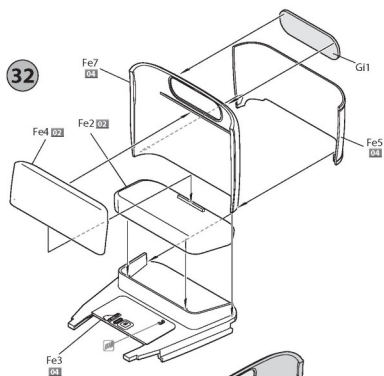
30



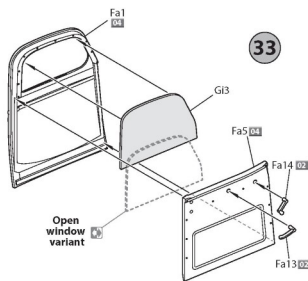
31



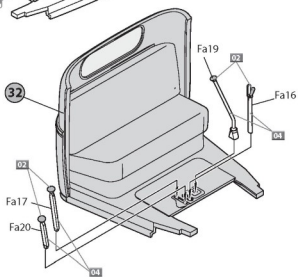
32



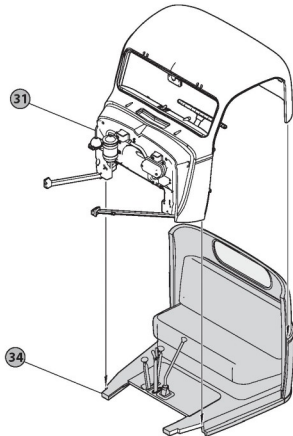
33

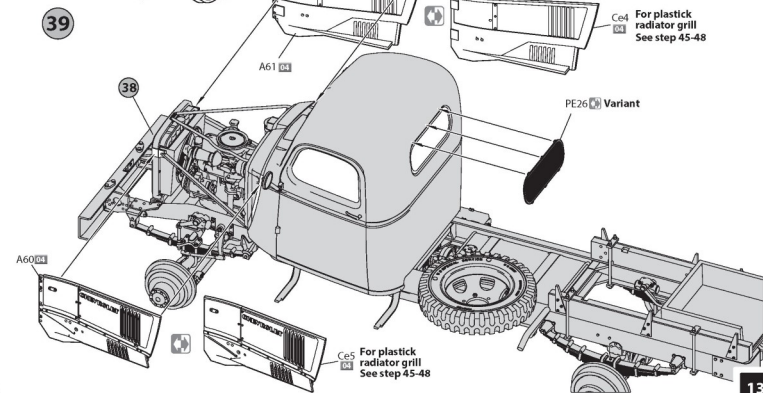
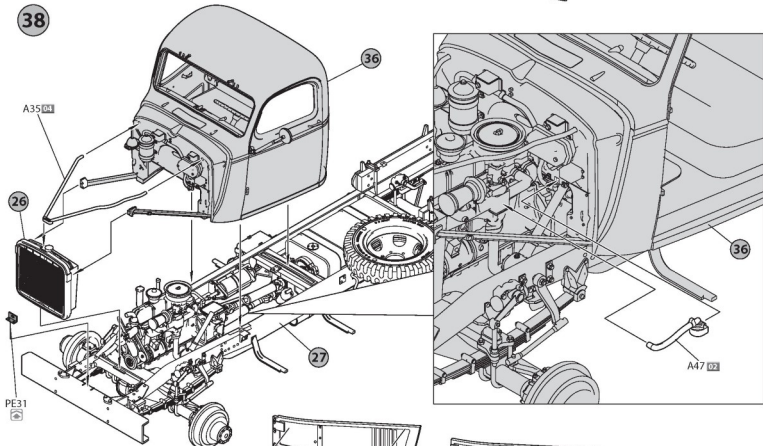
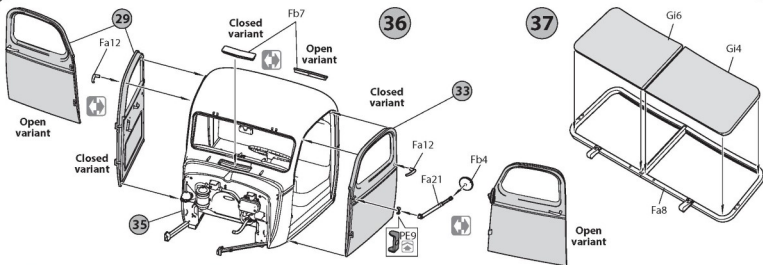


34

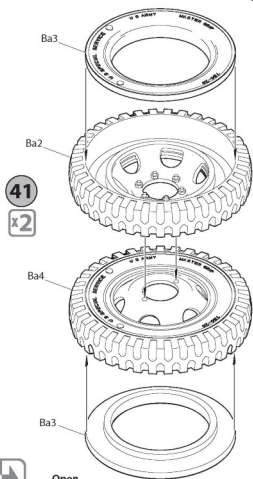
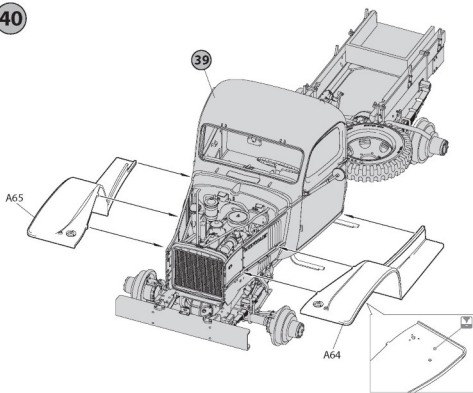


35



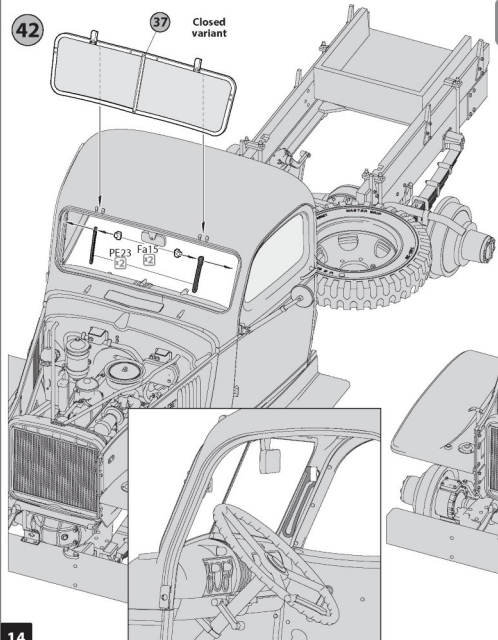


40

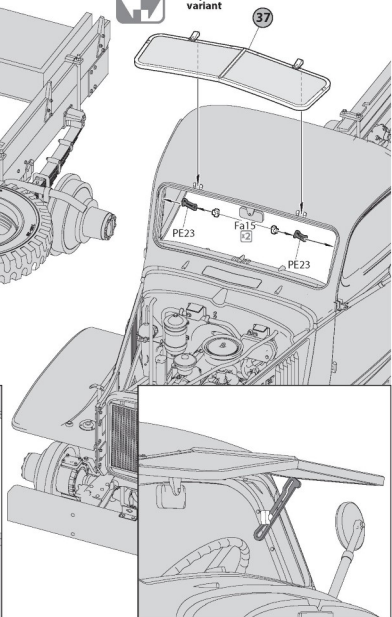


42

Closed variant



Open variant



43

Bc3

G12

**A** x2

42

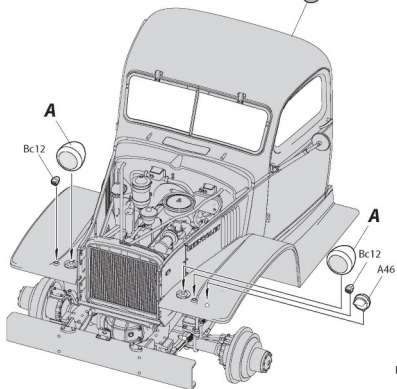
**A**

Bc12

**A**

Bc12

A46



44

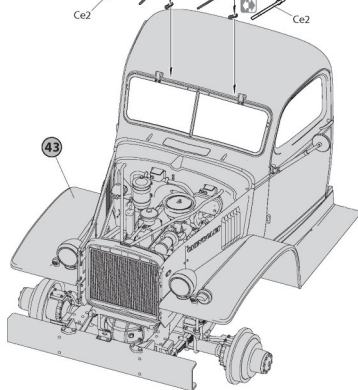
PE16(2)

PE8(2)


Ce2

Ce2

43



45

 PE radiator grill.  
See step 39
**B**

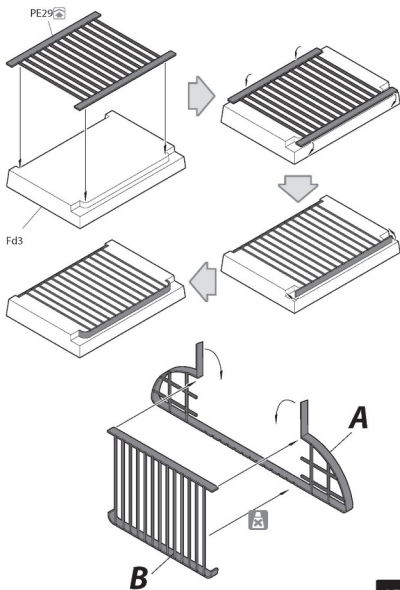
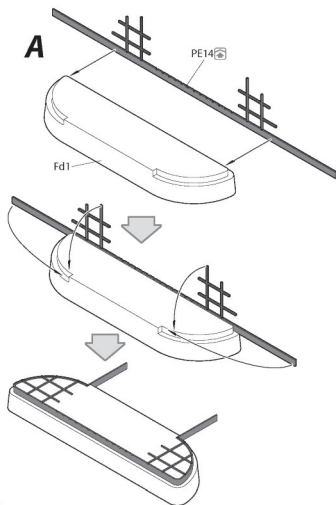
PE29(2)

**A**

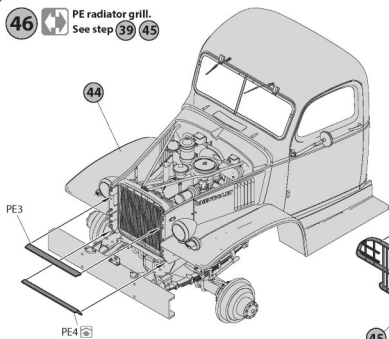
PE14(2)

Fd1

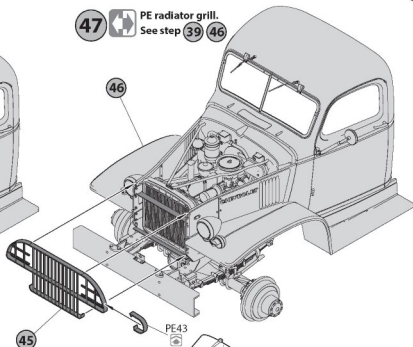
Fd3



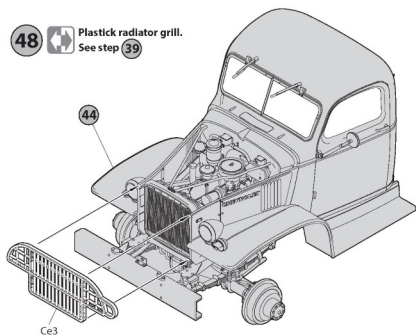
46 PE radiator grill.  
See step 39 45



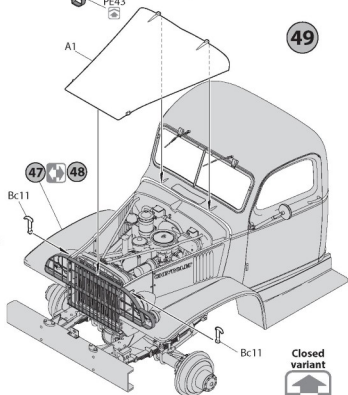
47 PE radiator grill.  
See step 39 46



48 Plastik radiator grill.  
See step 39



49

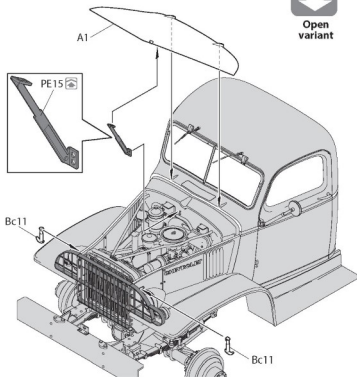
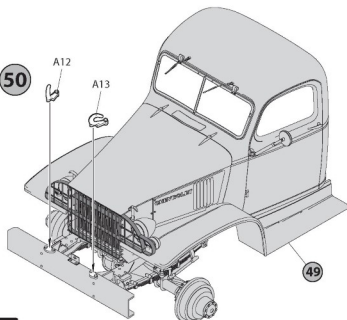


Closed variant



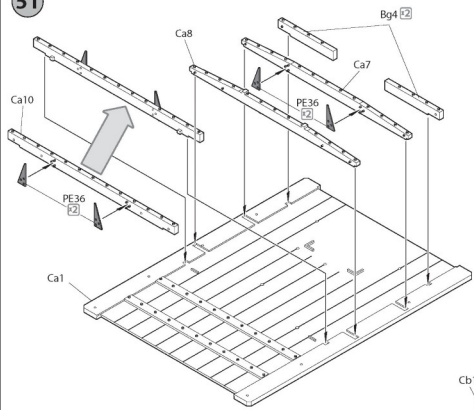
Open variant

50

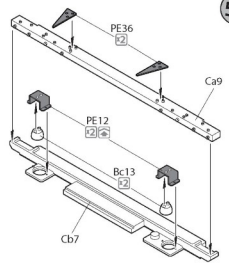




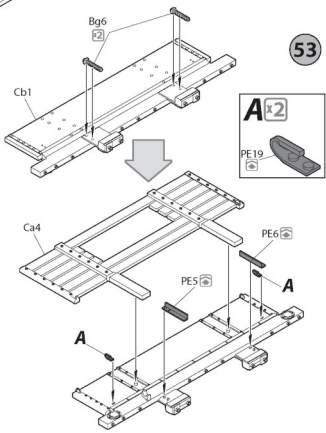
51



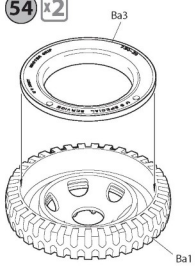
52



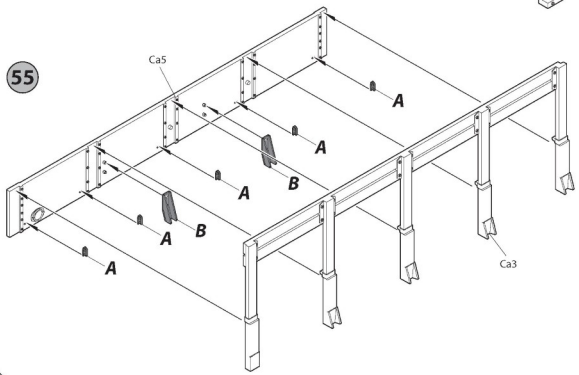
53



54 x2



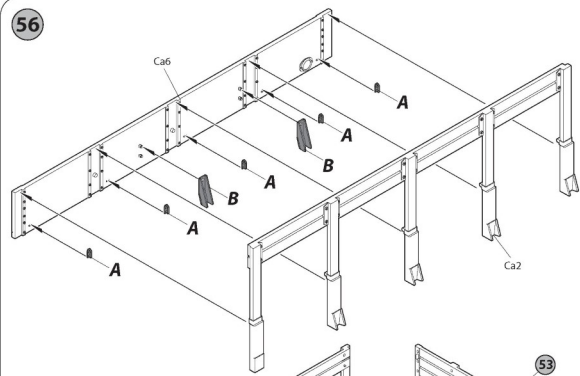
55



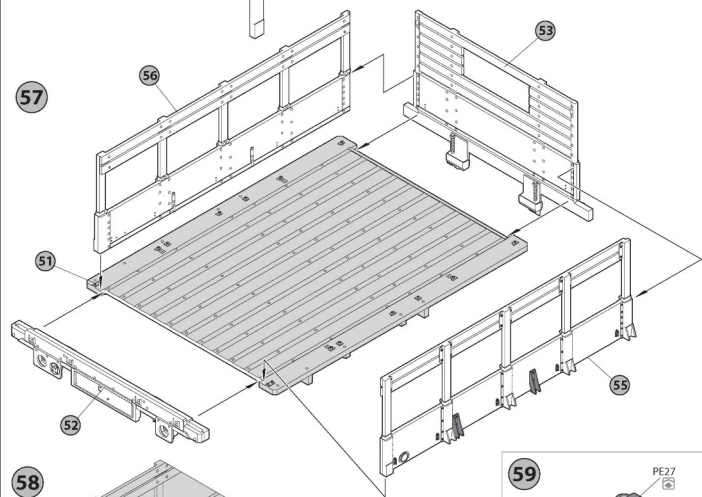
A x5  
PE19

B x2  
PE41

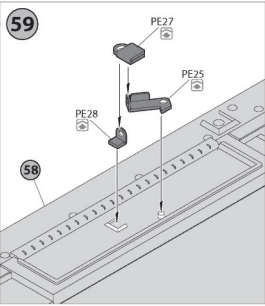
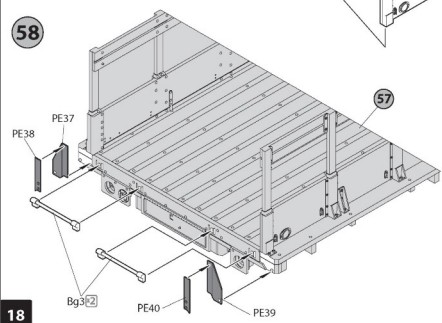
56



57

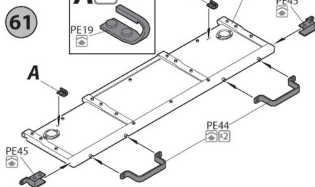
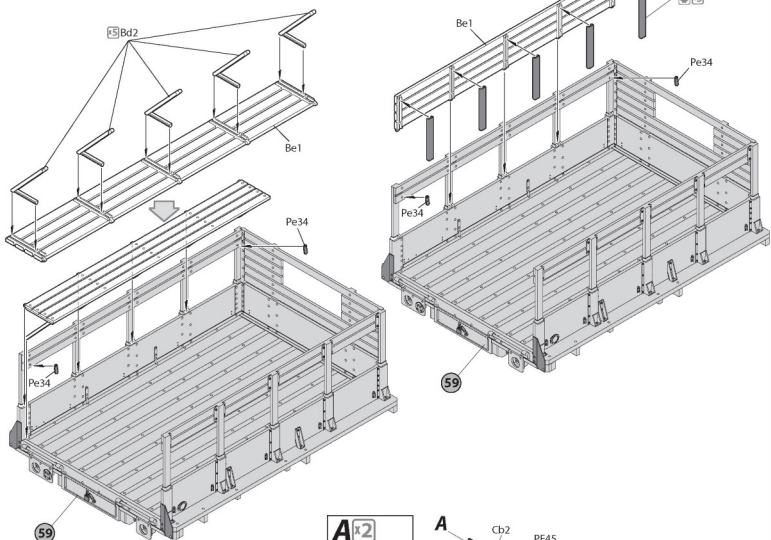


58



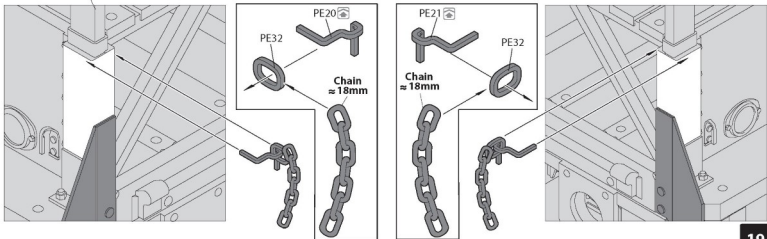
60 **x2** Repeat on the reverse side

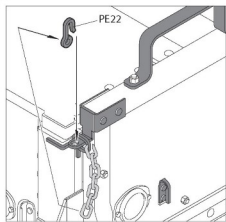
Folded Bench Position  Unfolded Bench Position



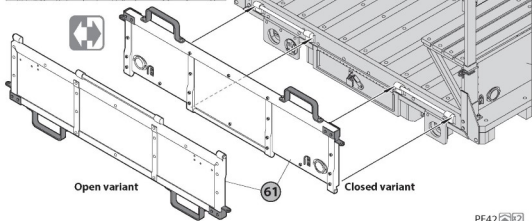
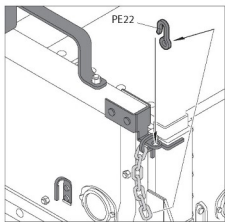
60

62



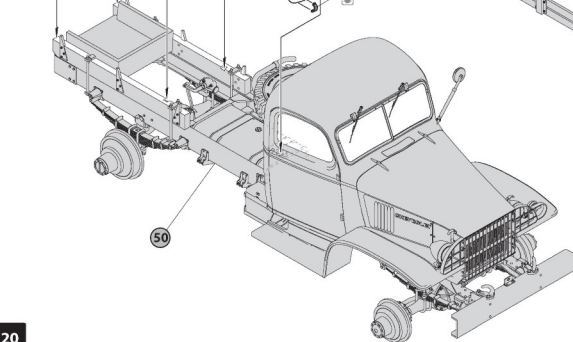
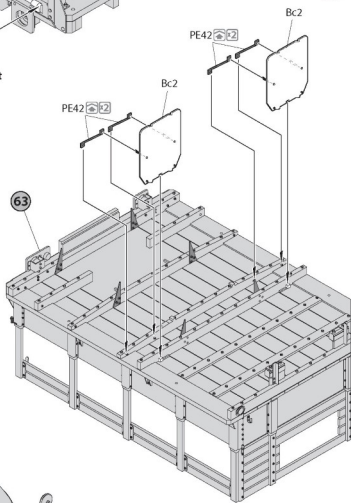
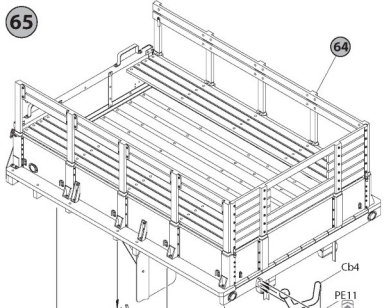


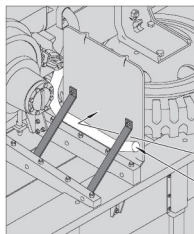
63



62

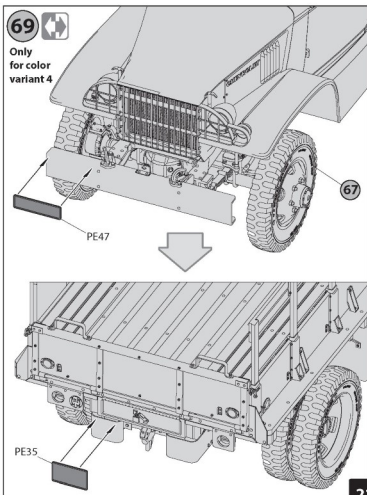
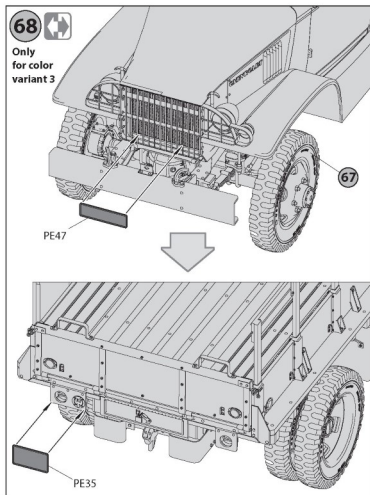
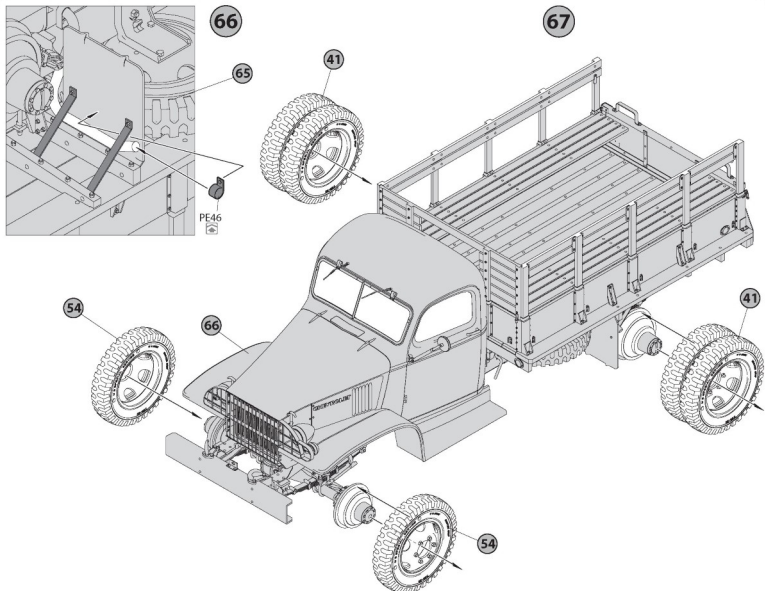
64





66

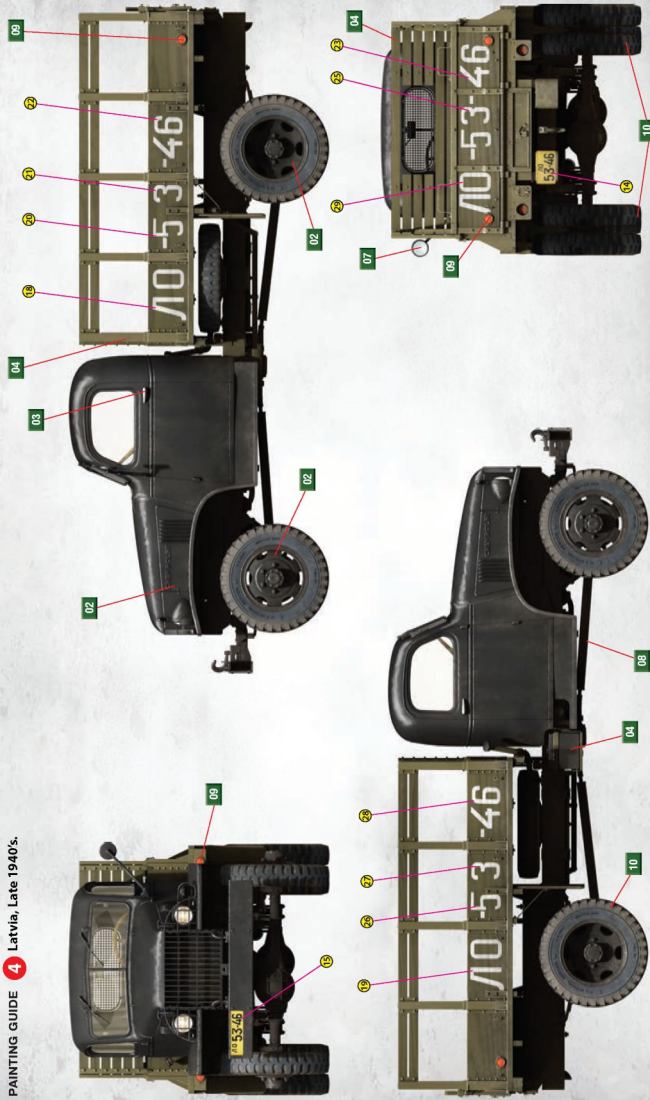
67



PAINTING GUIDE **3** Kyiv Region, Ukraine, Late 1940's.



PAINTING GUIDE 4 Latvia, Late 1940's.



PAINTING GUIDE **5** Germany, Soviet Occupation Zone, Late 1940's.

