

MINIATURES SERIES

US 1,5t 4x4 G506 FLATBED TRUCK

38056



GENERAL INSTRUCTION

SCALE
1:35

HIGHLY DETAILED PLASTIC MODEL KIT

PHOTO-ETCHED PARTS INCLUDED

CLEAR PLASTIC PARTS INCLUDED

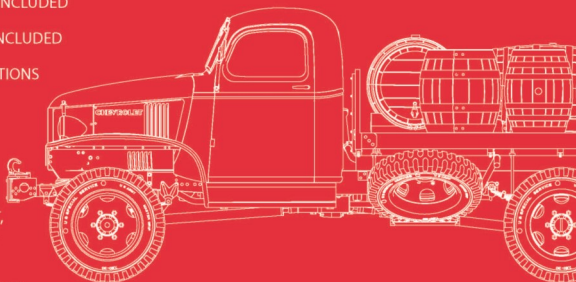
DECAL SHEET FOR 5 OPTIONS

DOORS AND HOOD
CAN BE ASSEMBLED
IN OPEN OR CLOSED
POSITION

HIGHLY DETAILED
ENGINE COMPARTMENT,
TRANSMISSION, BRAKE,
STEERING SYSTEMS

10 BARRELS ARE INCLUDED

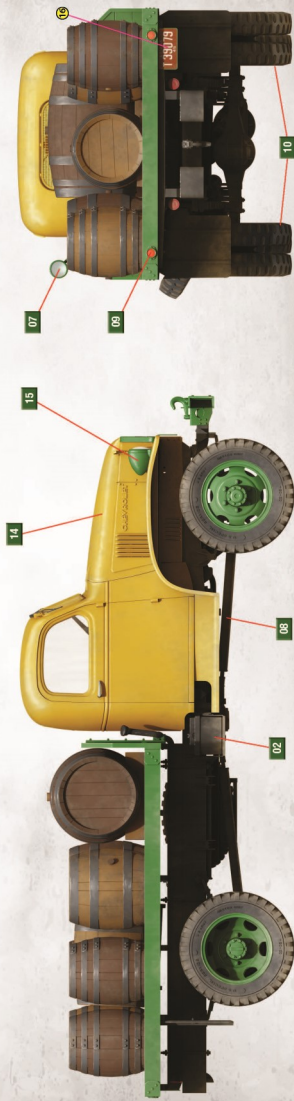
DRIVER FIGURE IS INCLUDED



US 1,5t 4x4 6506 FLATBED TRUCK 1:35

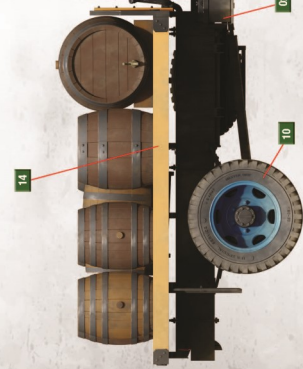
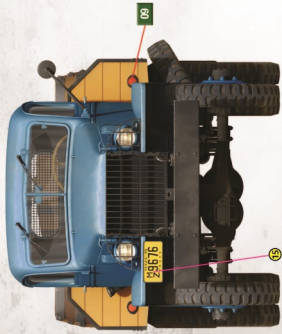
SCALE

PAINTING GUIDE **1** USA, Indiana, 1940's.



US 1,5t 4x4 C506 FLATBED TRUCK 1:35

SCALE



ATTENTION

Ne pas utiliser de colle ou de peinture à proximité d'une flamme nue, et aérer la pièce de temps en temps.
Pour retirer les pièces hors du cadre, utiliser des ciseaux spéciaux pour maquette le plastique en excès avec un cutter ou une lime.
Vor la fin de cette colonne pour la signification des symboles.
Après l'assemblage peut rester des pièces inutilisées.

ZUR BEACHTUNG

Kleber und Farbe nicht nahe von offenem Feuer verwenden und das Fenster von Zeit zu Zeit zur Belüftung öffnen.
Zum Abschneiden der Teile vom Heftstück eine Modellierschere verwenden und die überstehenden Plastikteile mit einem Messer oder einer Feile beseitigen.
Die Bedeutung der Symbole finden Sie unten in dieser Spalte.
Nach dem Zusammenbau des Modells, können einzelne Teile übrig bleiben.

УВАГА

При використанні клею та фарб крі роботі проводити подвійні відкриття повітря та прилягати, щоб добре провітритися.
Ділячі відраховувати від штампів ножми або іншими різними інструментами. Застосувати обрізку зливу та дощочку надфайлу та надгледного паперу. Вироблення моделі виконувати з лівою зі стороню. Для зручності побудови кожна деталь позначена номером.
Після складання можуть залишитися невикористані деталі.

ATTENZIONE

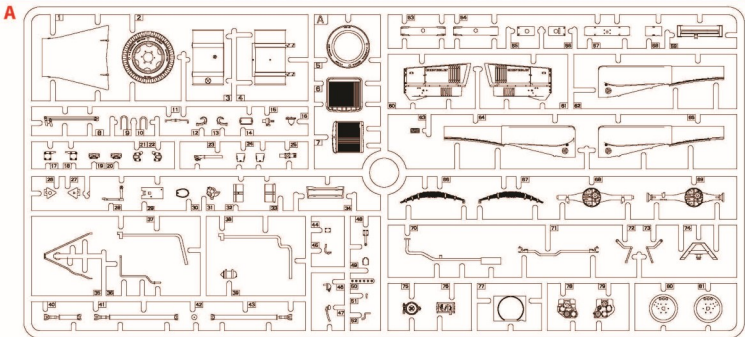
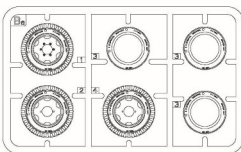
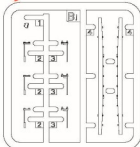
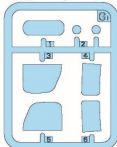
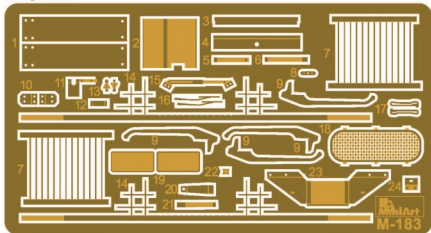
Non usare colla e vernice vicino a fiamme esposte, e aprire le finestre di tanto in tanto per cambiare l'aria. Quando si staccano parti dal cartello, usare forbici da modellismo e eliminare la plastica in eccesso con un coltello o una lima. Vedere in fondo a questa colonna per il signifi. Dopo l'assemblaggio possono rimanere parti inutilizzate.

ВНИМАНИЕ

При использовании клея и красок все работы производить в проветриваемом помещении удаленно от источников огня.
Детали отрезать от литых листов ножом или другими режущими инструментами. Зачистить облой и места зливу при помощи надфайла и наждачной бумаги. Сборку моделей производить согласно схеме сборки.
Для удобства сборки каждая деталь обозначена номером.
После сборки набора могут остаться неиспользованные детали.

CAUTION

When you use glue or paint, do not use near open flame, and use in well ventilated room. When you take parts off from the runner frame, use modeling scissors or cutter.
See the bottom of this column for the meaning of symbols.
Extra details can remain after assembling of the kit.

PARTS**Ba x2****Bj x2****Gi (Clear parts)****Decal****PE parts****MINIATURES****COLOR CHART**

№	Color	Vallejo	Mr. Color	AK RC	Mission Models	AMMO MIG	Tamiya	Color name
01		71.051	C-013	RC-249	MMP-072	A.MIG-0059	XF-75	Grey
02		71.057	C-033	RC-001	MMP-047	A.MIG-0046	XF-01	Black
03		71.062	C-090	RC-020	MMM-008	A.MIG-0194	XF-16	Aluminium
04		71.043	C-027	RC-262	MMP-059	A.MIG-0237	XF-04	Olive Drab
05		71.072	C-028	AK-476	MMM-002	A.MIG-0191	XF-56	Steel
06		71.069	C-131	AK-709	MMW-001	A.MIG-0041	XF-10	Rust
07		71.063	C-008	RC-020	MMM-006	A.MIG-0195	X-11	Silver
08		71.073	C-078	RC-015	MMM-001	A.MIG-0045	XF-84	Gun Metal
09		71.003	C-003	RC-006	MMP-003	A.MIG-0049	XF-07	Red
10		71.251	C-137	RC-022	MMP-040	A.MIG-0033	XF-85	Tire Black
11		71.027	C-043	RC-030	MMP-076	A.MIG-0037	XF-29	Wood
12		71.818	C-029	RC-067	MMP-012	A.MIG-0913	XF-64	Red Braun
13		71.068	C-010	RC-016	MMM-004	A.MIG-0199	XF-06	Copper
14		71.078	C-004	RC-007	MMP-041	A.MIG-0125	XF-03	Yellow
15		71.095	C-136	RC-047	MMP-009	A.MIG-0060	XF-05	Green
16		71.089	C-005	RC-036	MMP-065	A.MIG-0086	XF-17	Blue
17		71.001	C-062	RC-004	MMP-001	A.MIG-0050	XF-02	White



MAKE SURE
2 TILES PERTINEN
STRUCTURE 2 PIECES
FAIRE DUE PIÈZ
TILE 2 PZ
GÖR 2 ST
ПОДГОТОВЬ ДВА ПЬЕСА
КЛАСТЬ ПЬЕС



DO NOT CEMENT
NIGHT KLEBEN
NE PAS COLLER
NON INCOLLARE
GLIAMA
LIMMAU
НЕ ИСПОЛЬЗОВАТЬ КЛЕЙ
НЕ КЛЕИТИ



OPTIONAL
NACH BELIEBEN
FACIL TATIP
FACOLTATIVO
VALINNAVAHVENEN
VALIKAR
ВАРИАНТИ
ВАРИАНТИ



OPEN HOLE
ÖFFNEN
FAIRE UN TROU
FORO APERTO
AUKA REIKO
ORINA HALET
СДЕЛАТЬ ОТВЕРСТИЕ
СРОБИТИ ОТВР



REMOVE
ENTFERNEN
REINIGEN
BEREINIGEN
POZYTA
PULGADA
PULGADA
PULGADA
PULGADA
PULGADA



ANNAUL THE PART
GLÖCKENBISSEL
PARTIE DE ROUCLE
PARTE RECOCCA
PARTE RECOCCA
REHULTAN OBA
OTKRYT' DETAL'
VIDLAVITI DETAL'



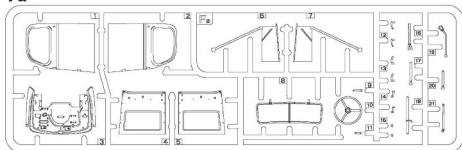
BEIN
BITTE BEGEN
PLIER SIL VOUS PLAIT
PIEGARE
PIEZA
SOCCA
VYKRYTI
VYKRYTI



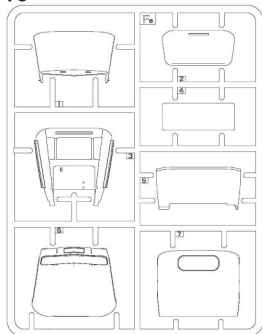
SCRATCH-BUILD
AM MUEBLEN ZU MACHEN
FAIRE LE PLUS
RENGTI
TSE TSE
GÖR DIC LÄLV
СДЕЛАТЬ САМОМУ
СРОБИТИ САМОМУ

PARTS

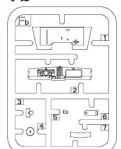
Fa



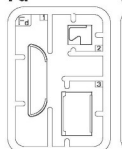
Fe



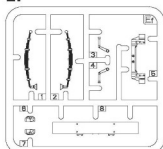
Fb



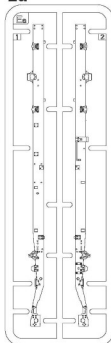
Fd



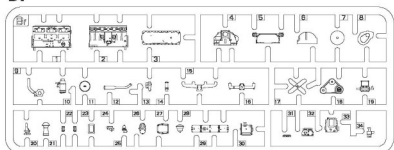
Ef



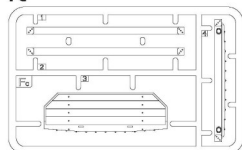
Ea



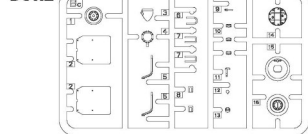
Bf



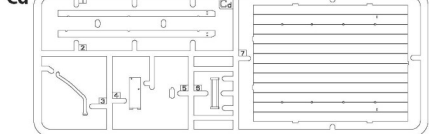
Fc



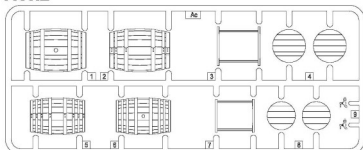
Bc x2



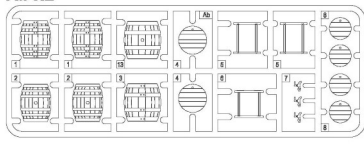
Cd

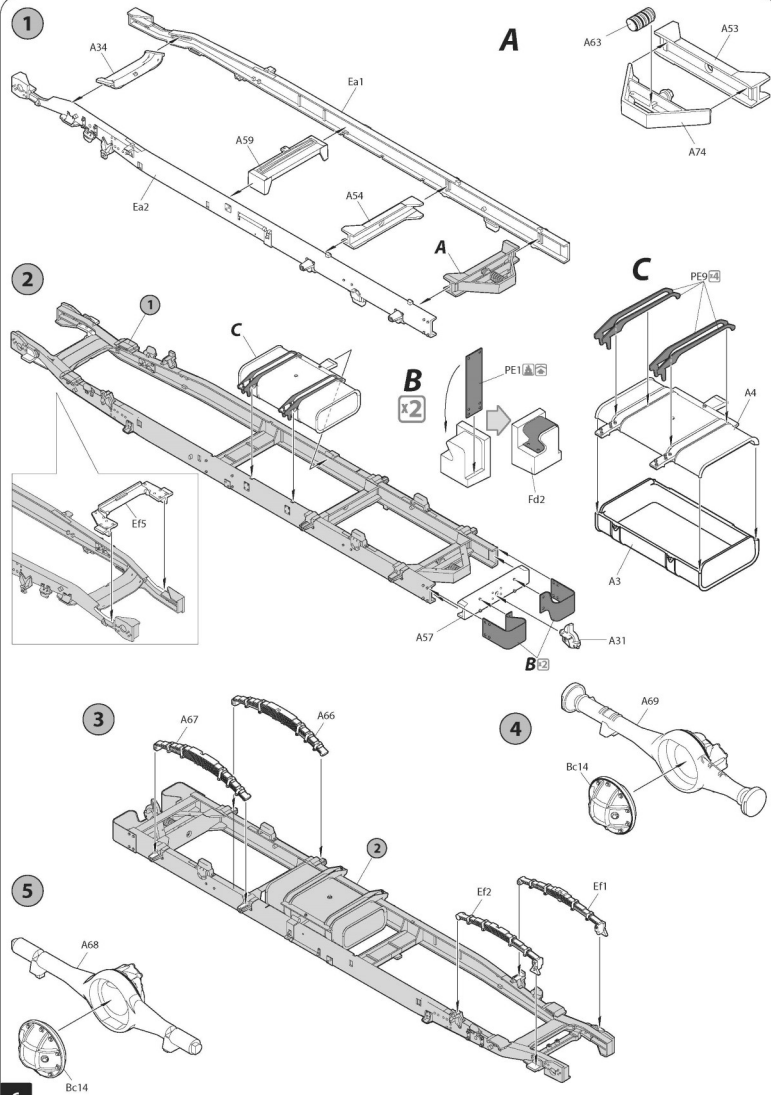


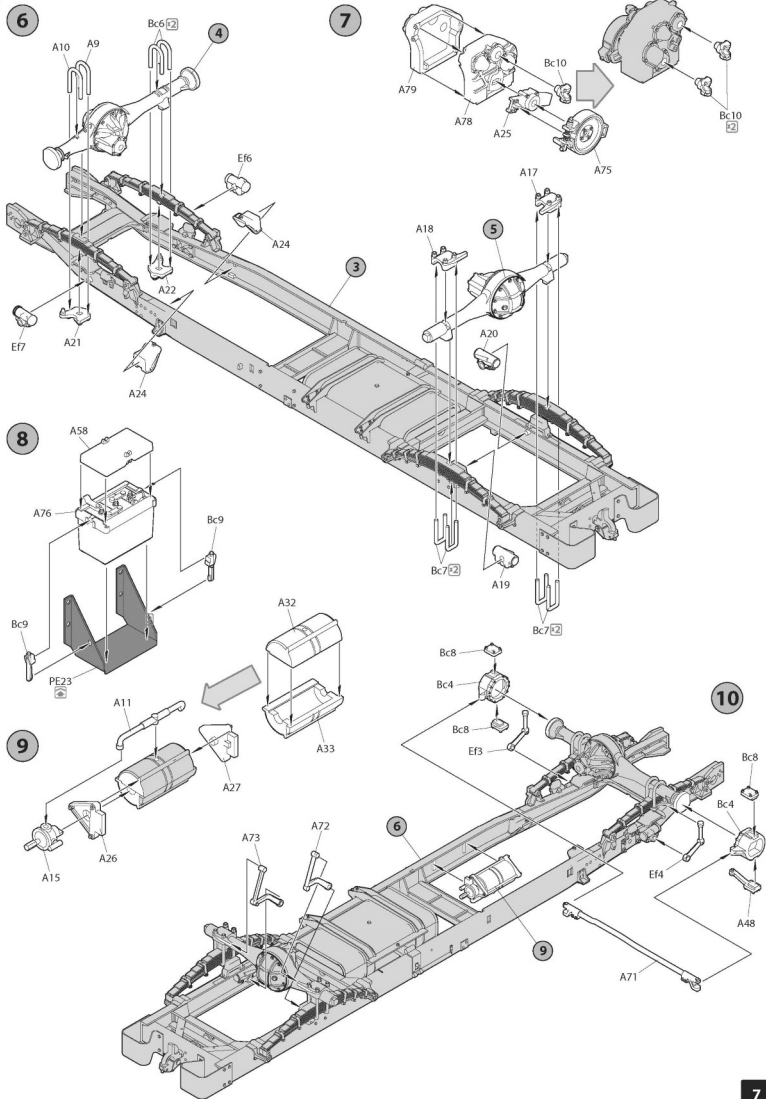
Ac x2

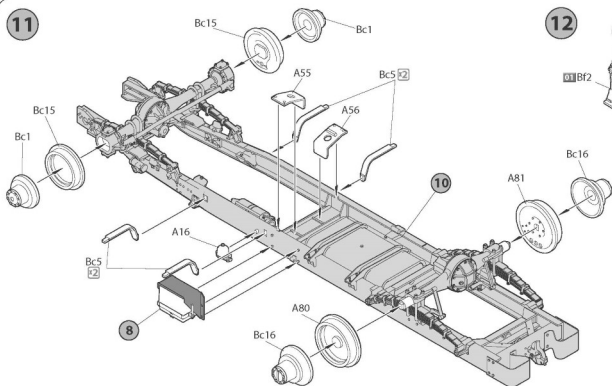
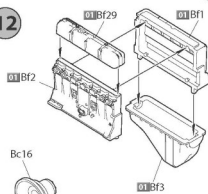
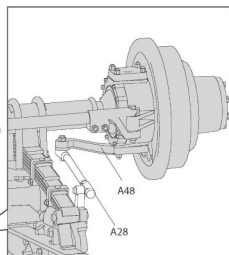
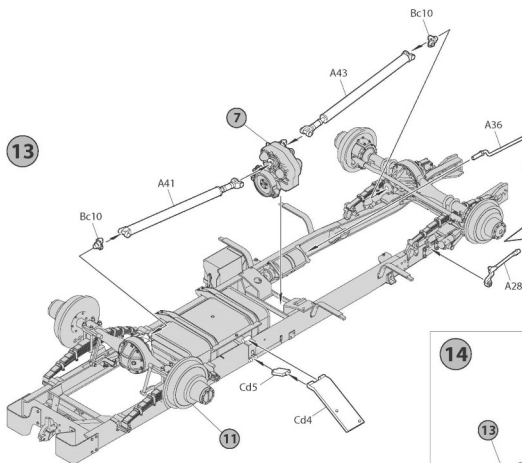
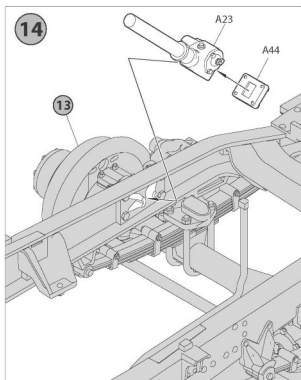
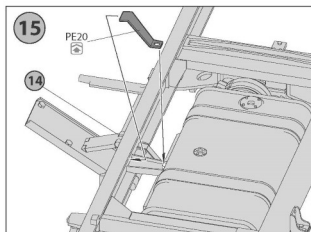


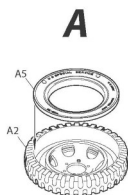
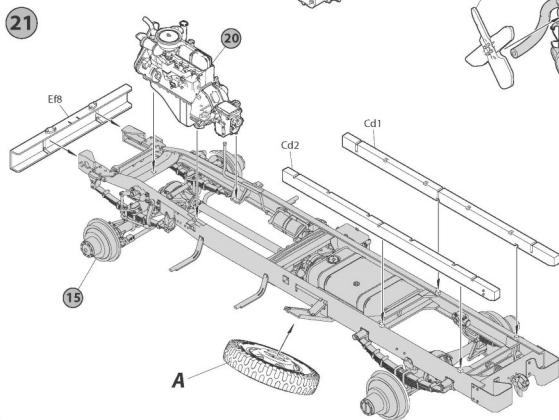
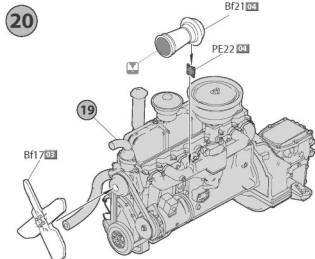
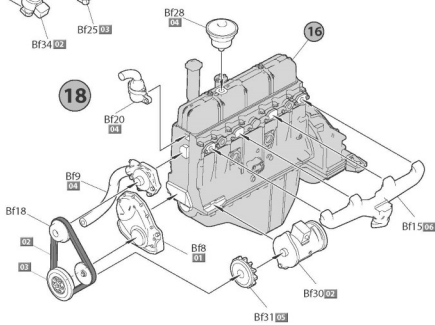
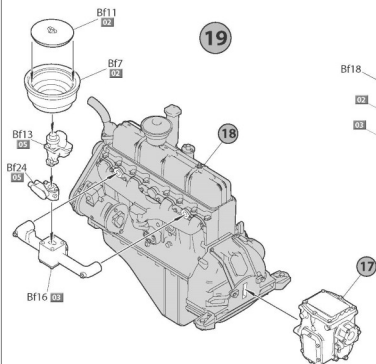
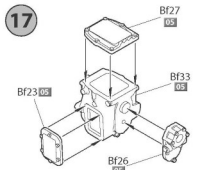
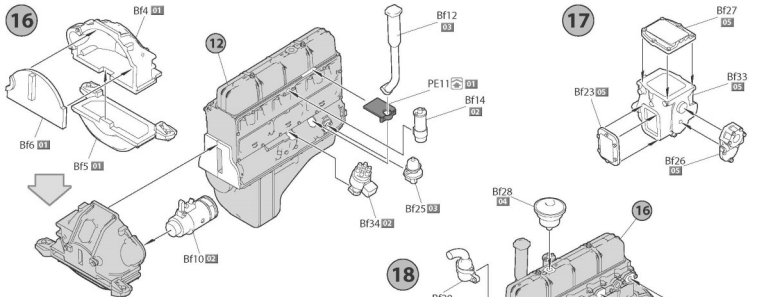
Ab x2

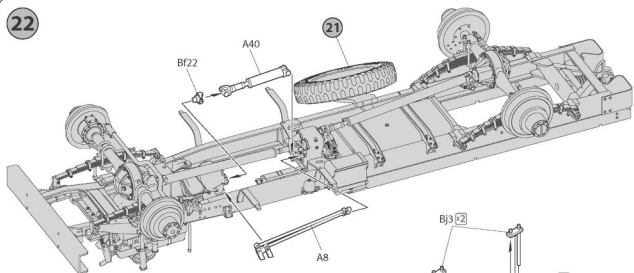
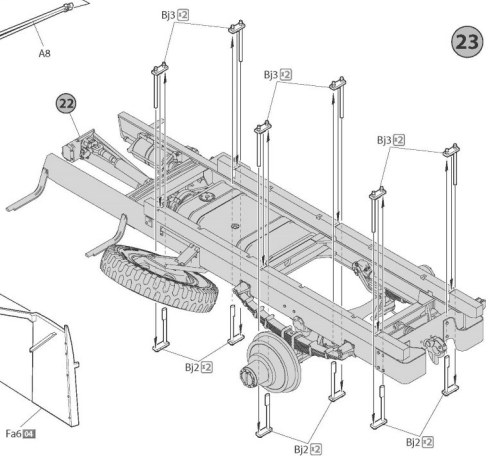
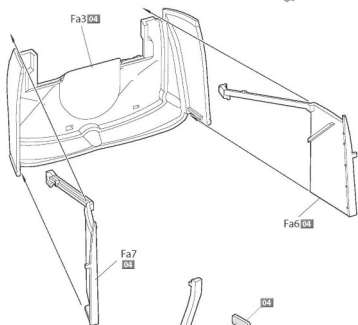
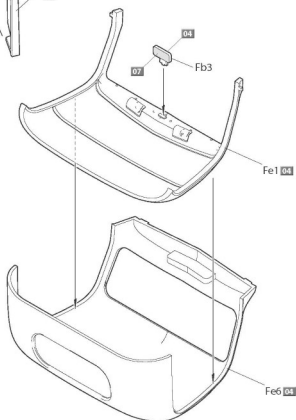
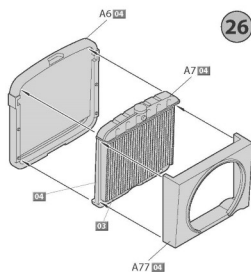


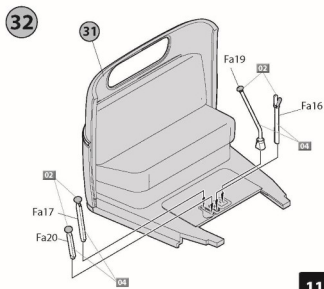
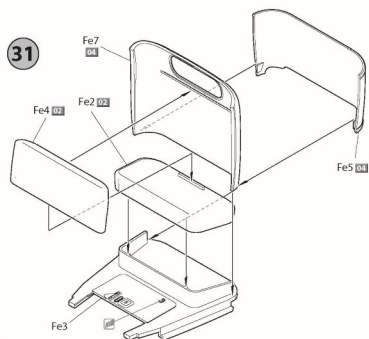
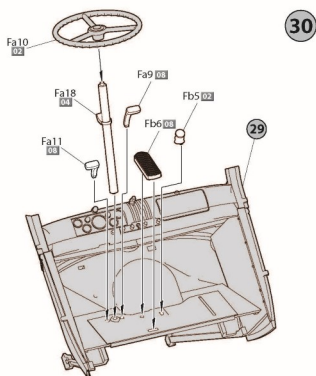
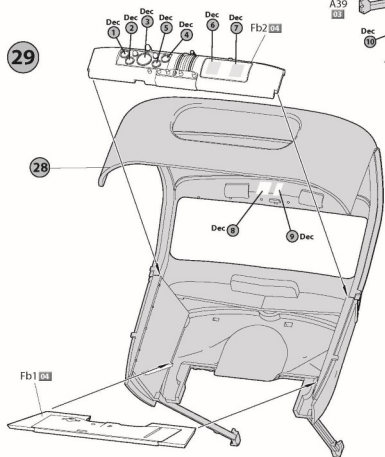
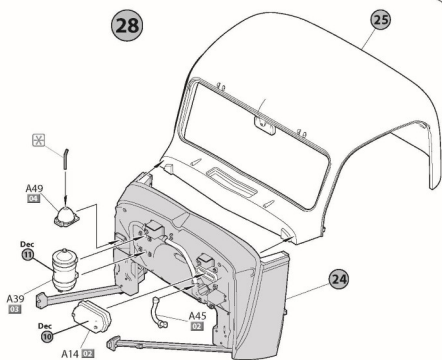
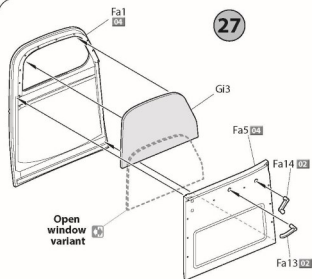




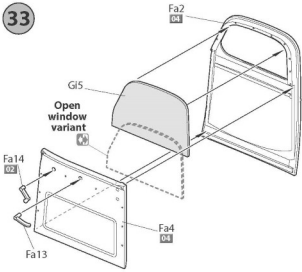
11**12****13****14****15**



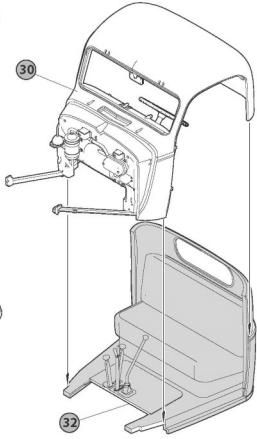
22**23****24****25****26**



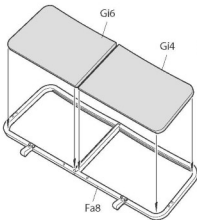
33



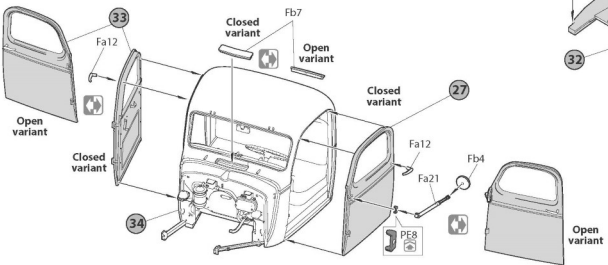
34



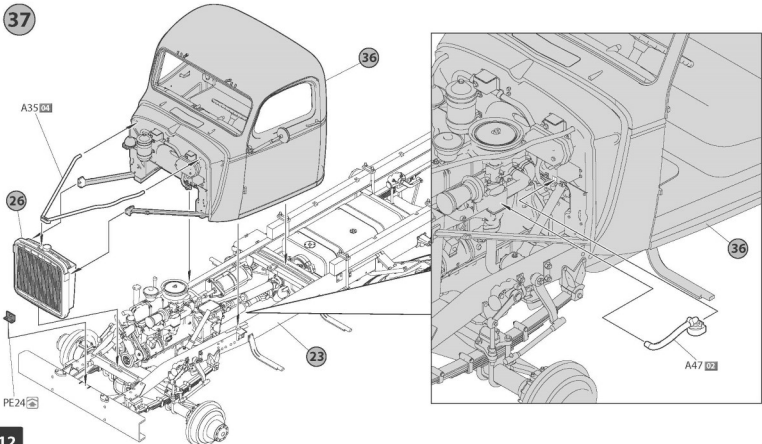
35



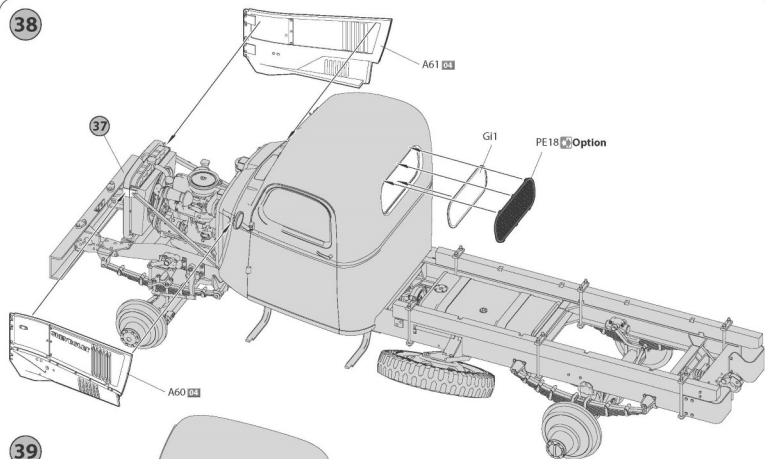
36



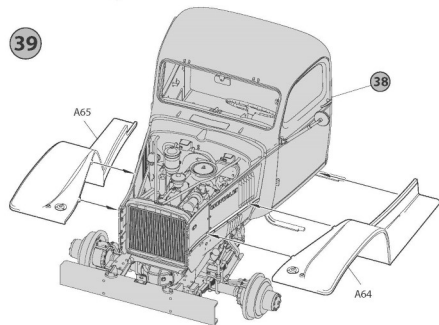
37



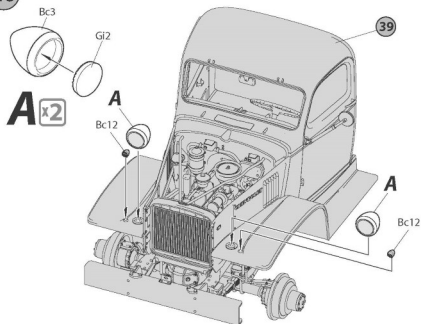
38



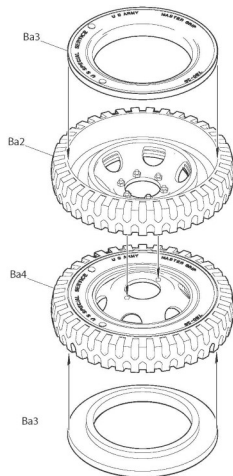
39



40



41 x2



42

35

Closed variant

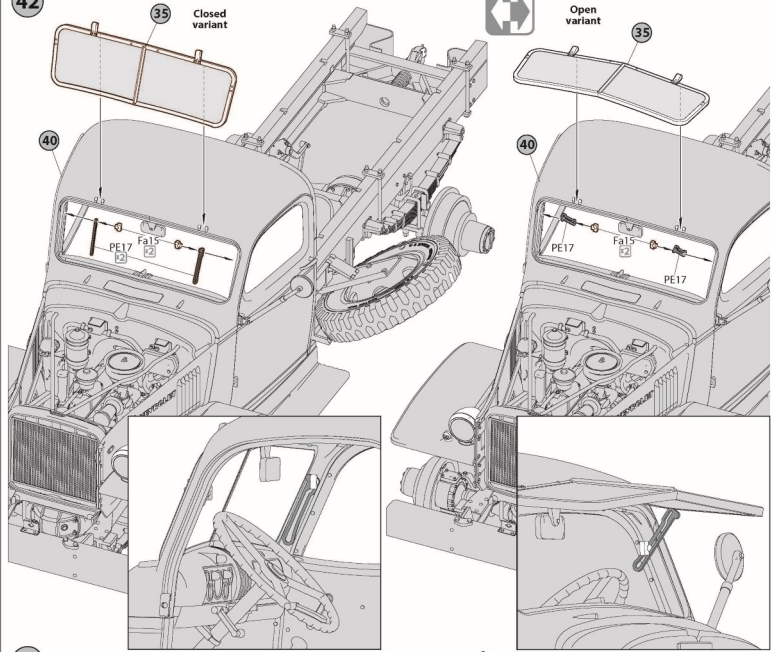


Open variant

35

40

40

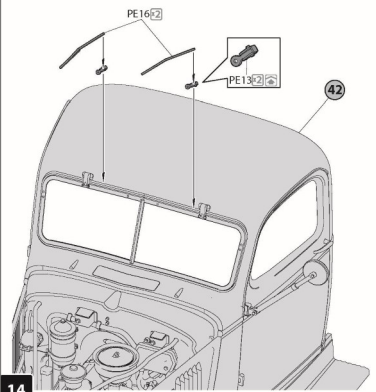


43

PE16

PE13

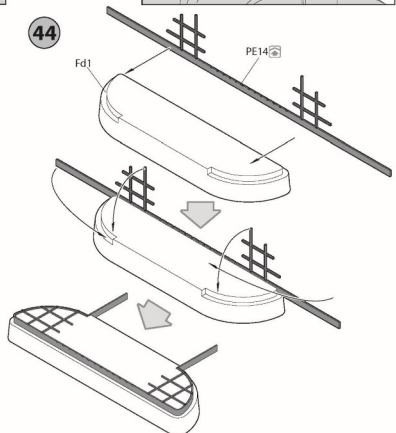
42



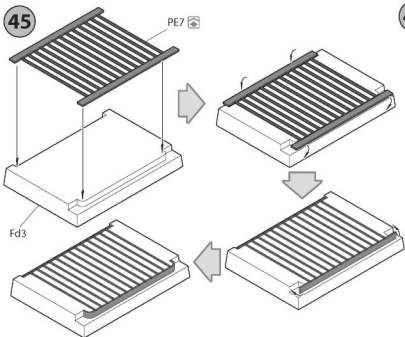
44

Fd1

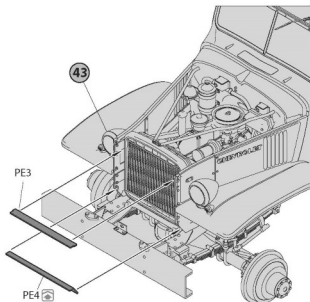
PE14



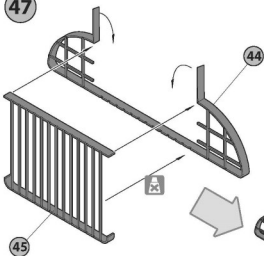
45



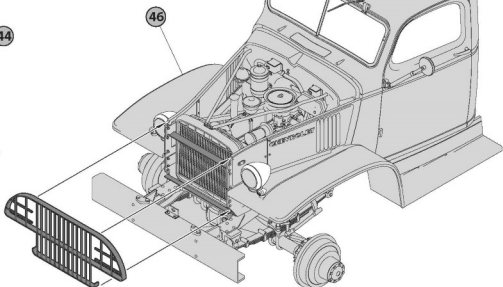
46



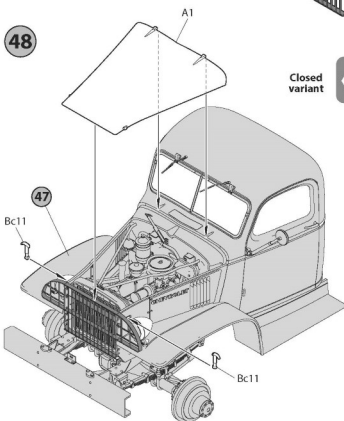
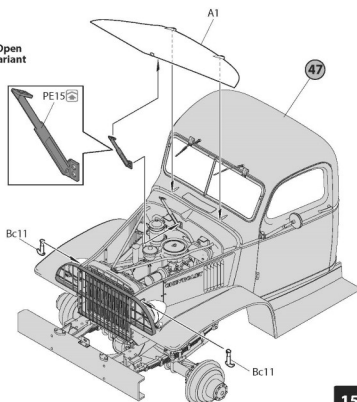
47



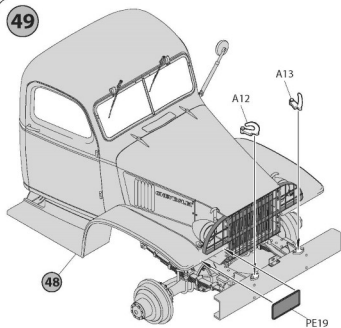
46



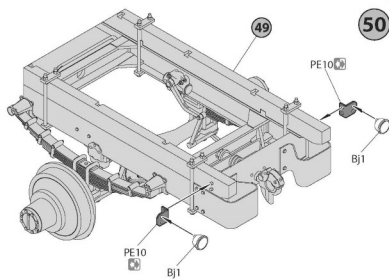
48

Closed
variantOpen
variant

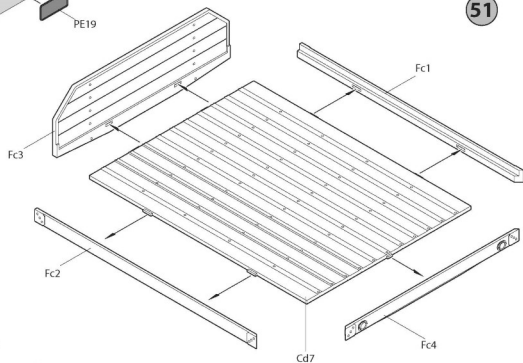
49



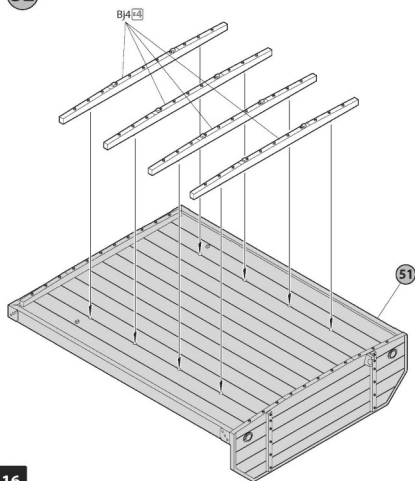
50



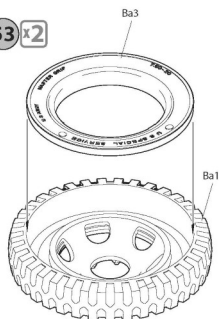
51



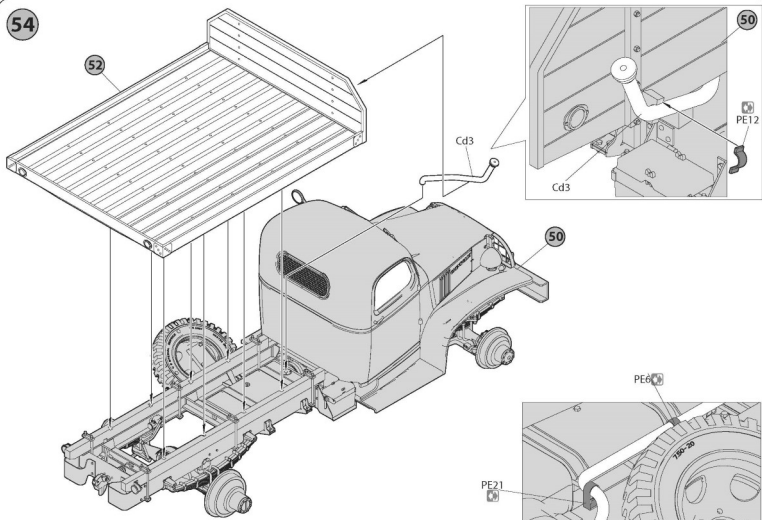
52



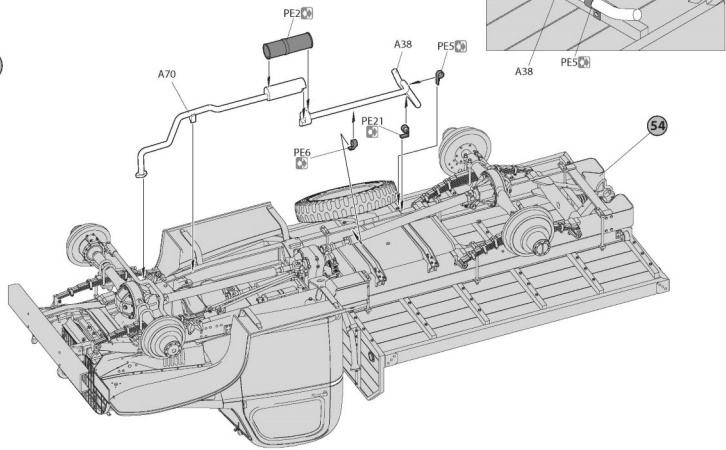
53 x2



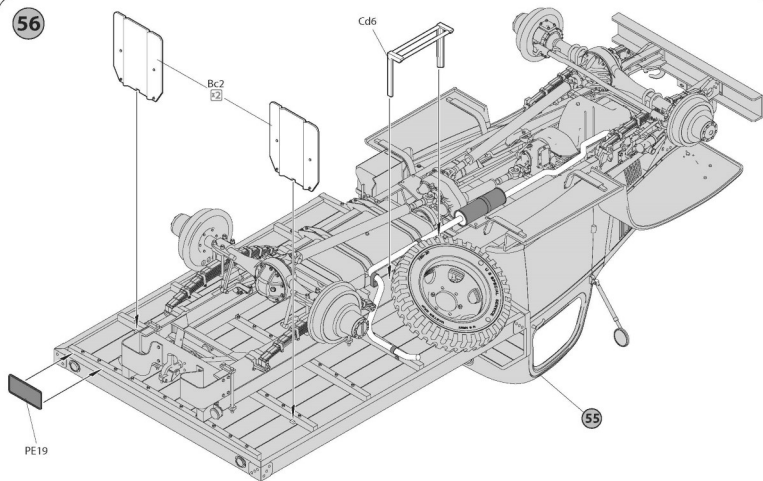
54



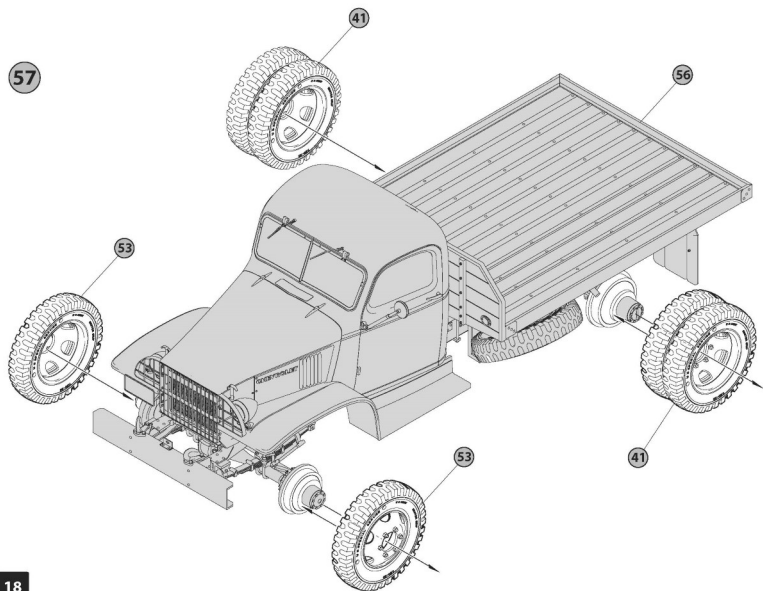
55



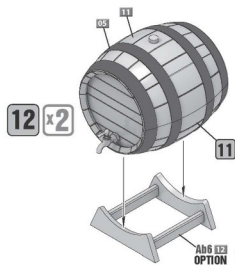
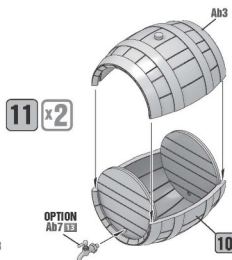
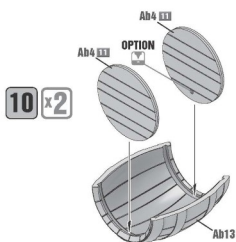
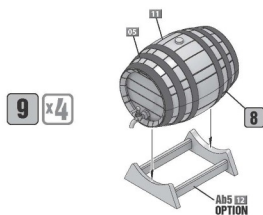
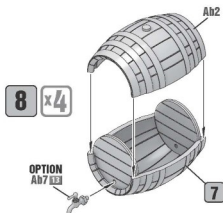
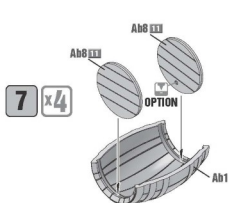
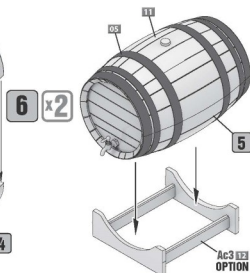
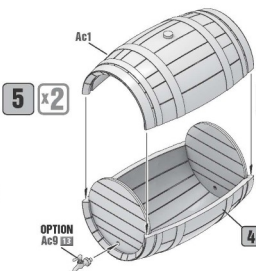
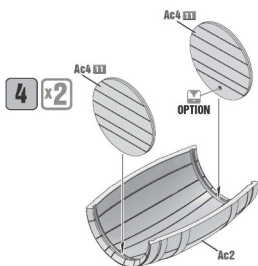
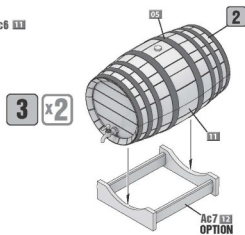
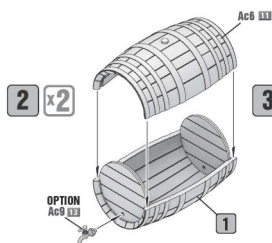
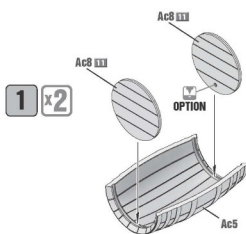
56



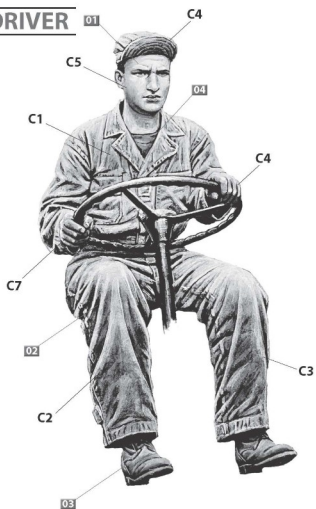
57



WOODEN BARRELS



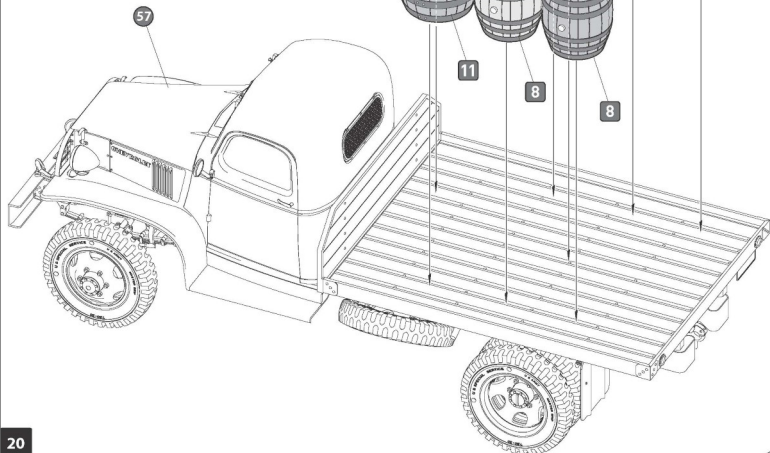
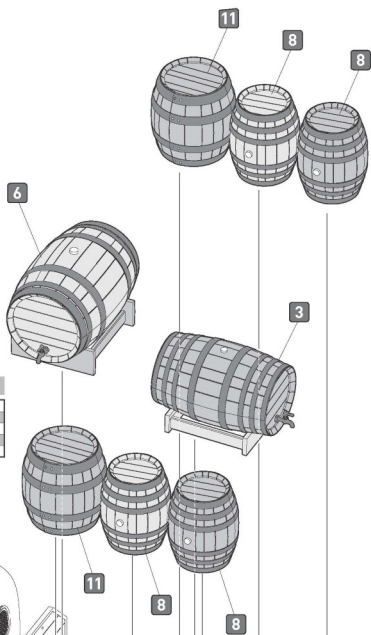
DRIVER



COLOR CHART FOR DRIVER

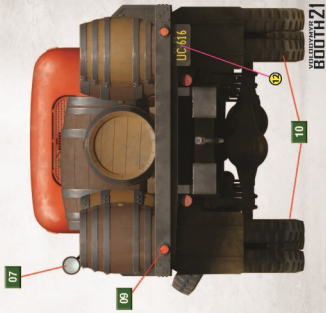
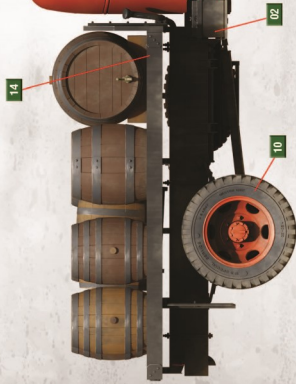
Nº	Vallejo	Mr. Color	AK RC	Mission Models	AMMO MIG	Tamiya	Color name
01	70.815	C-051	RC-014	MMP-070	A.MIG-0116	XF-15	Skin Tone
02	70.836	C-060	RC-299	MMP-072	A.MIG-0075	XF-55	Light Grey
03	70.843	C-310	RC-035	MMP-033	A.MIG-0076	XF-10	Brown
04	70.880	C-012	RC-024	MMP-020	A.MIG-0071	XF-49	Khaki

BARRELS STACKING EXAMPLE



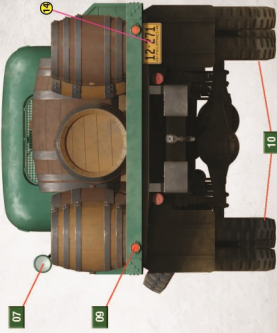
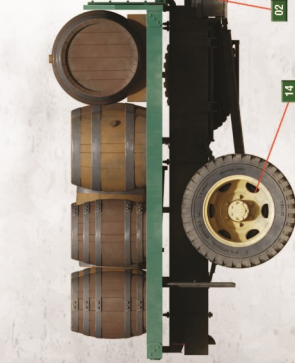
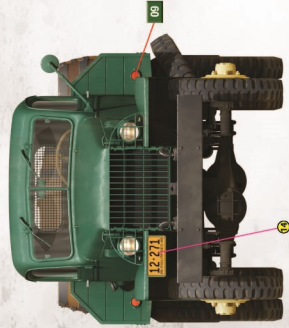
US 1,5t 4x4 6506 FLATBED TRUCK 1:35

SCALE



US 1,5t 4x4 6506 FLATBED TRUCK 1:35

SCALE



U.S. BULLDOZER

UNASSEMBLED PLASTIC MODEL KIT
BOX CONTAINS MODELS OF PRACTICE
AND THREE-DRIVE ENGINE
FE PARTS ARE INCLUDED
DECALS SHEET IS INCLUDED

38022



1:35

MINIATURES SERIES

CARGO TRAMWAY "X" - SERIES

MINIATURES SERIES

UNASSEMBLED PLASTIC MODEL KIT
KIT CONTAINS MODEL OF TRAMWAY
TRUCK COMPONENTS AND BASE
& DECAL SHEETS
THIS IS NOT A TOY

1:35

2008-2019

38030

