

MINIATURES SERIES

# Fruit Delivery Car Typ 170V Lieferwagen

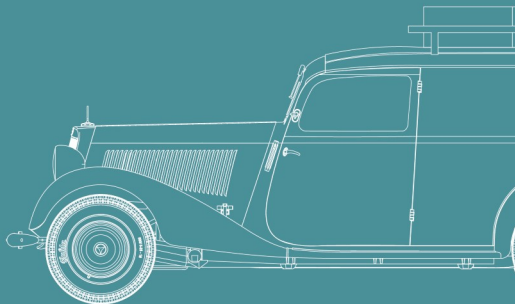
38044



## GENERAL INSTRUCTION

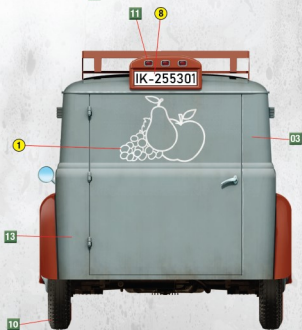
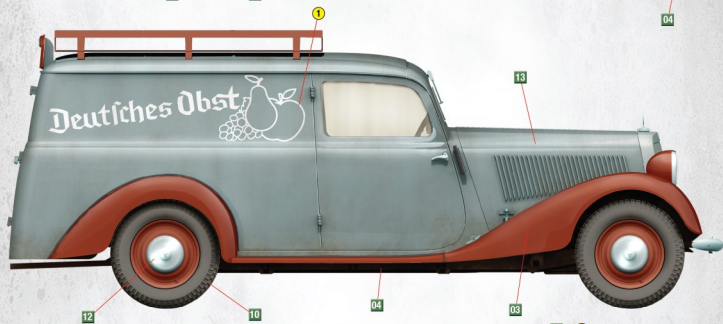
SCALE  
1:35

- HIGHLY DETAILED MODEL
- ALL DOORS CAN BE POSED OPEN & CLOSED
- PHOTO-ETCHED PARTS INCLUDED
- CLEAR PARTS INCLUDED
- 12 BOXES w/FRUITS INCLUDED
- DECAL SHEET FOR 3 VARIANTS



PAINTING GUIDE

1 Provinz Schlesien. Early 40s



PAINTING GUIDE

2 Berlin. Early 40s



**CAUTION**

When you use glue or paint, do not use near open flame, and use in well-ventilated room. When you take parts off from the runner frame, use modeling scissors or cutter.  
See the bottom of this column for the meaning of symbols.  
Extra details can remain after assembling of the kit.

**УВАГА**

При використанні клею та фарб всі роботи проводите гідати від джерел вогню у провітрюваній, що добре провітлюється. Деталі відокремлювати від ланкиви ножем або іншим ручним інструментом. Захищайте обличчя і місця з'риву та допомогою надрізів та накладеного паперу. Бажувана кожен виконувати із спеціальною. Для зручності побудови кожна деталь позначена номером.  
Після складання можуть залишатися невикористані деталі.

**ВНИМАНИЕ**

При использовании клея и красок все работы производите в проветриваемом помещении вдали от источников огня. Детали отделять от ланкиви ножом или другим режущим инструментом. Защищайте обличчя и места з'риву при помощи надрезов и наклеенной бумаги. Бажувана кожен виконувати согласно схеме сборки.  
Для удобства сборки каждая деталь обозначена номером. После сборки набора могут остаться неиспользованные детали.



**MAKE 2008**  
2 TEILE FERTIGEN  
EFFECTUERE 2 PIECES  
FARE DUE PEZZI  
TWO KCS  
GOR 2 ST  
ГОВОРЮТЬ ДВА ПАСА  
КОБИСТЬ РАЗВ



**DO NOT CEMENT**  
NIGHT ALEBEN  
NE PAS COLLER  
NON INCOLLARE  
ELEMMA  
LIMMAJ  
НЕ ИСПОЛЬЗОВАТЬ КЛЕИ  
НЕ КЛЕЙТЕ



**OPTIONAL**  
NACH BELIEBEN  
FACILU TATI  
FACILU TATI  
VALKORAVANAMEN  
VALVAR  
ВАРИАНТИ



**OPEN HOLE**  
OFFEN  
FARE UN TROU  
FORO APERTO  
AGIA REBA  
OPNA HALET  
СДЕЛАТЬ ОТВЕРСТИЕ  
ЗРОБИТИ ОТВР



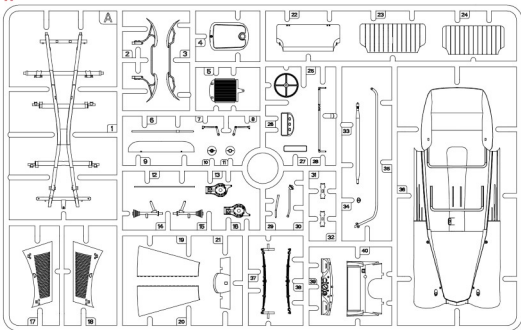
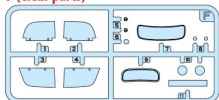
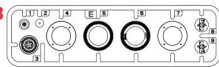
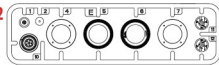
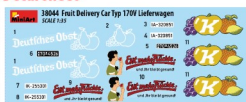
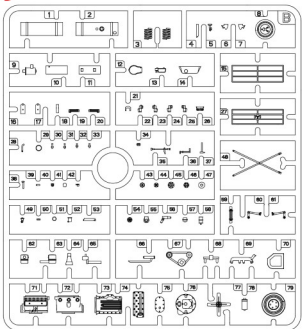
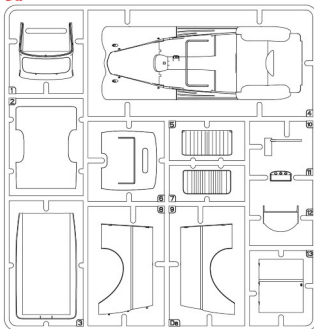
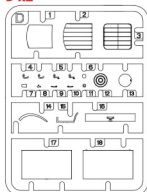
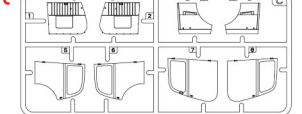
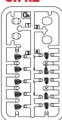
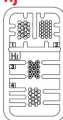
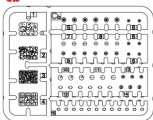
**REMOVE**  
ENTGERNEN  
RETRIER  
SEPARARE  
POSTA  
AVLAGINA  
ОТРЕЗАТЬ  
ВІДРЕЗАТИ



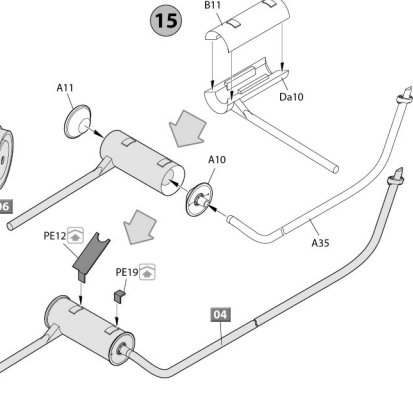
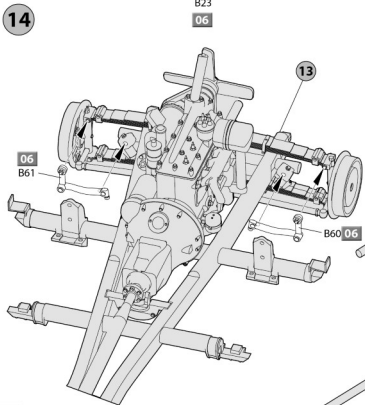
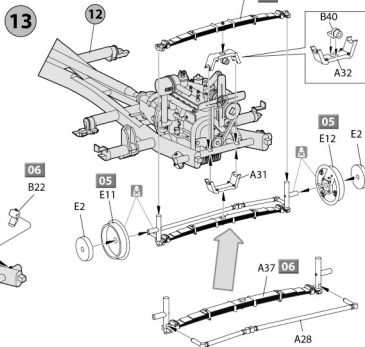
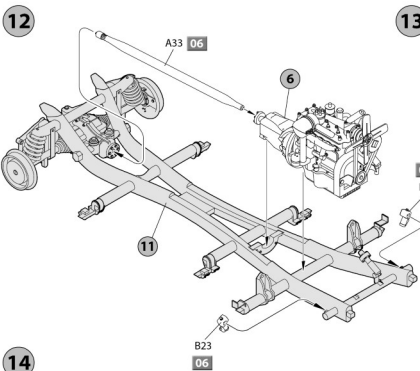
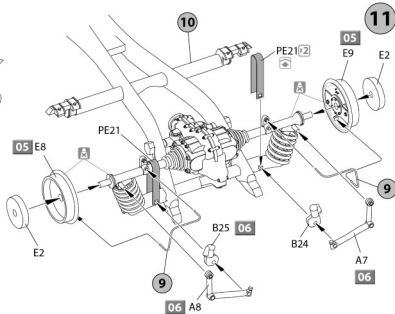
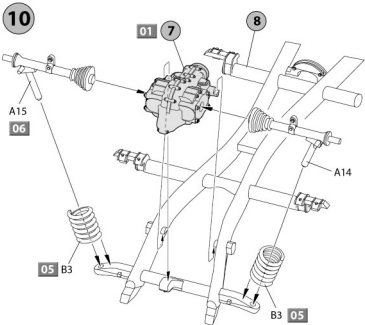
**BENDO**  
BITTE BEUGEN  
PLIER SUR VOSR PLAT  
PAGIARE  
TATA  
BOCKA  
ВІДГНУТИ  
ВИГНУТИ



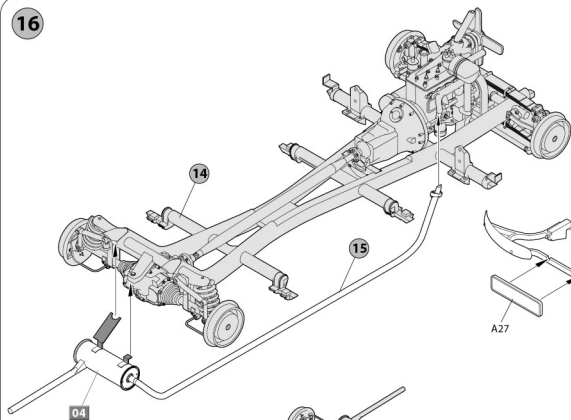
**SCRATCH-BUILD**  
AM MESTEN ZU MACHEN  
FARE LE PLUS  
RENDIT  
TEE ITTE  
COH ODI BALU  
СДЕЛАТЬ САМОМУ  
ЗРОБИТИ САМОМУ

**PARTS****A****F (Clear parts)****E x3****E x2****Decal sheet****B****Da****D x2****PE M-127****(Photo-etched parts)****C****Gh x2****Hj****Cb****Cf x3**

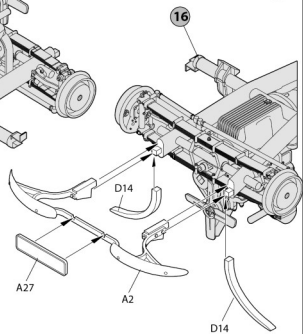




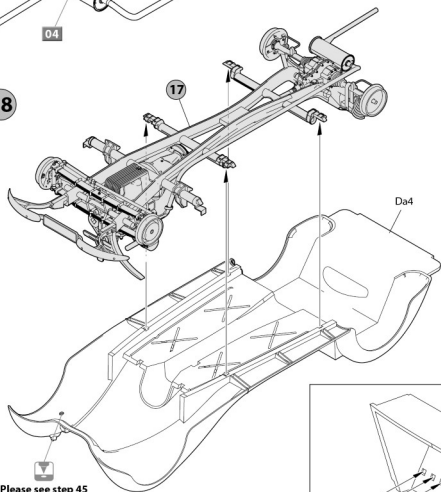
16



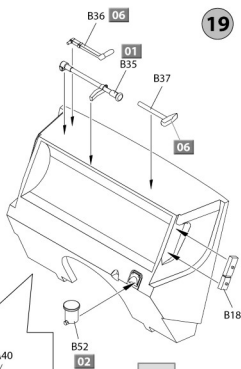
17



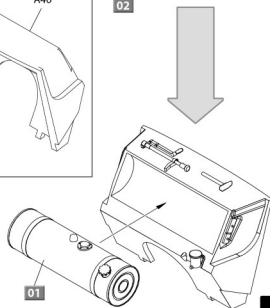
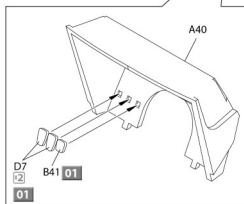
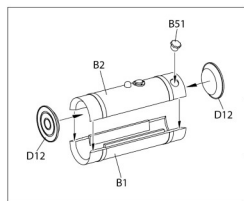
18



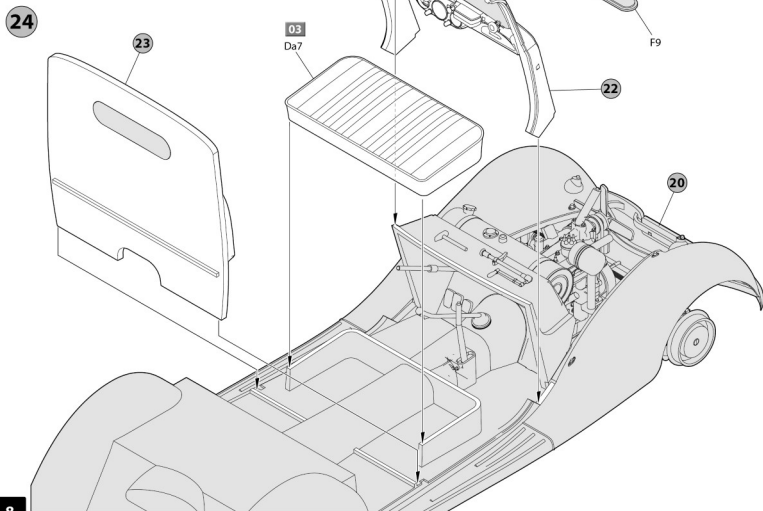
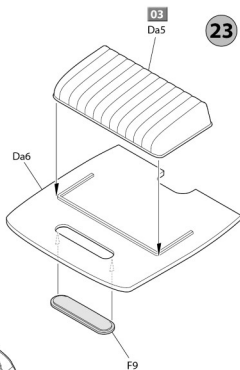
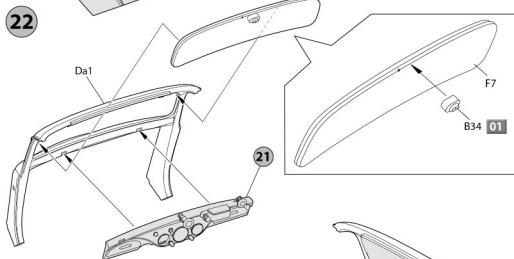
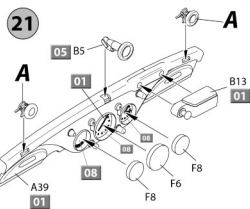
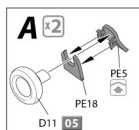
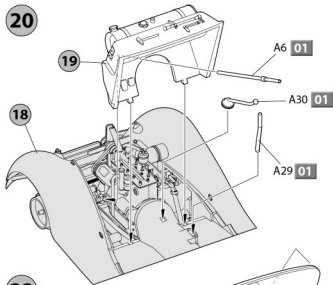
19



Please see step 45  
on page 12

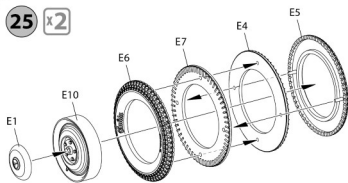


7

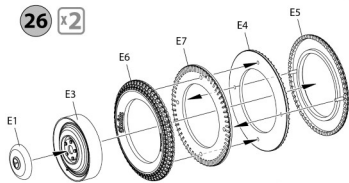




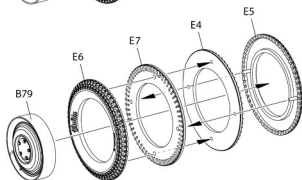
25 x2



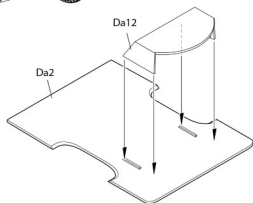
26 x2



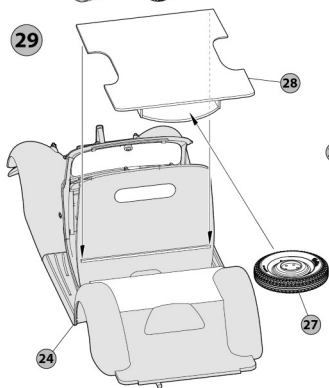
27



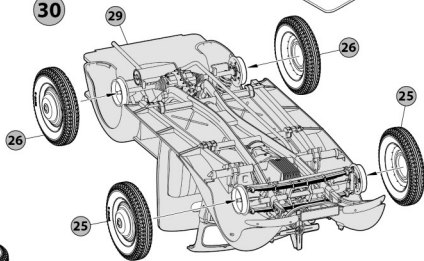
28



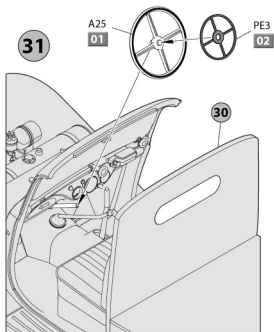
29



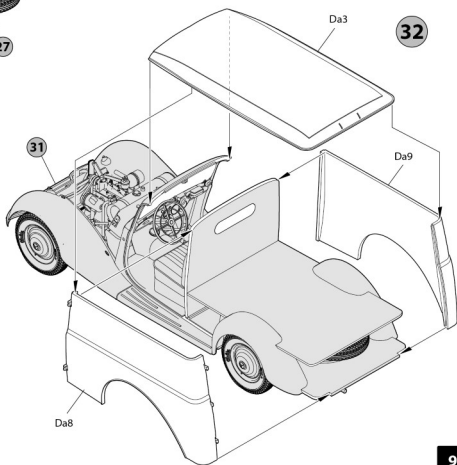
30



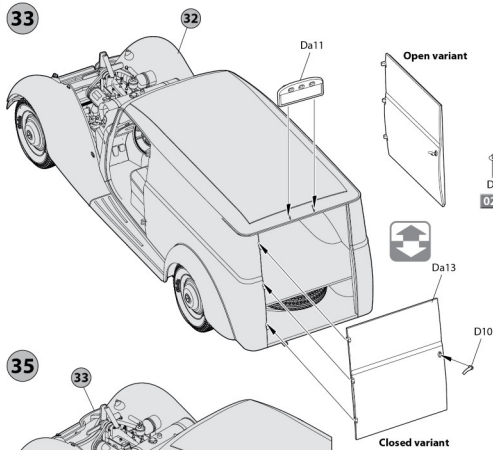
31



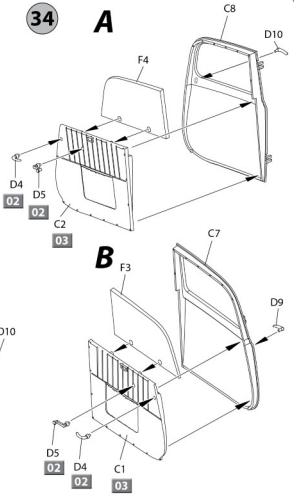
32



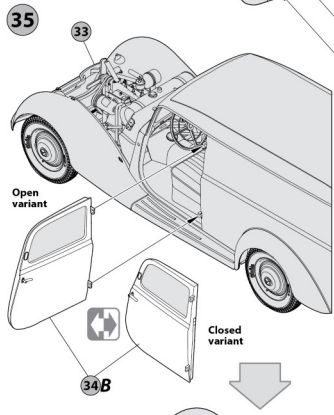
33



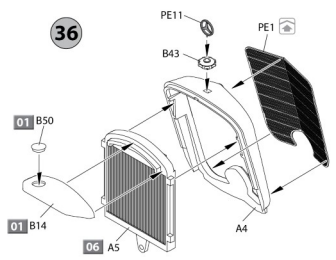
34



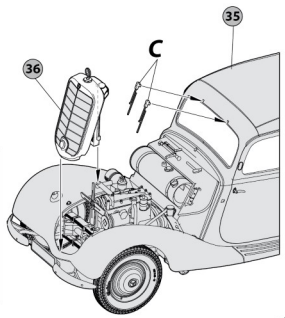
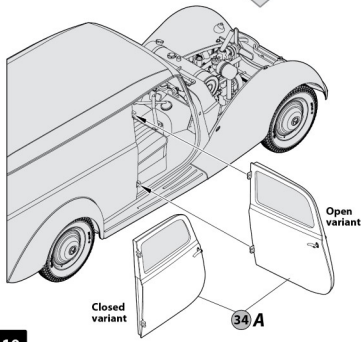
35

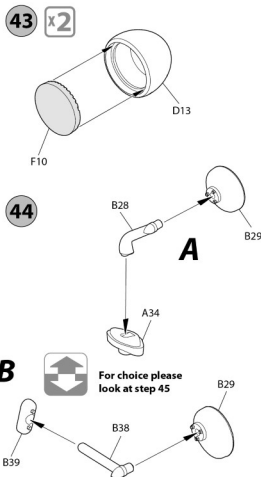
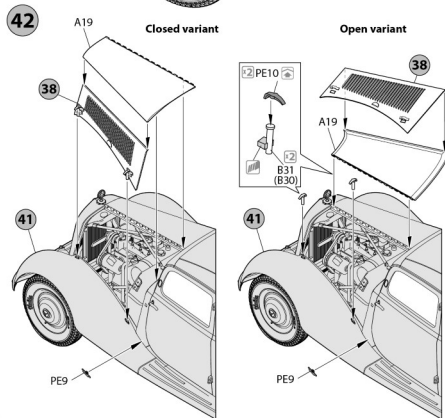
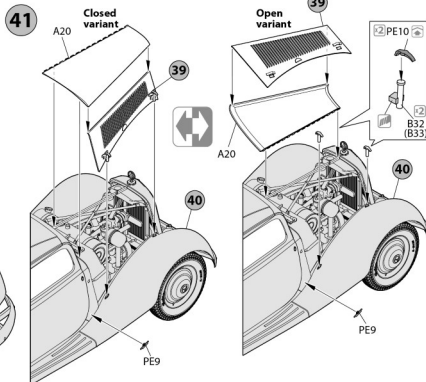
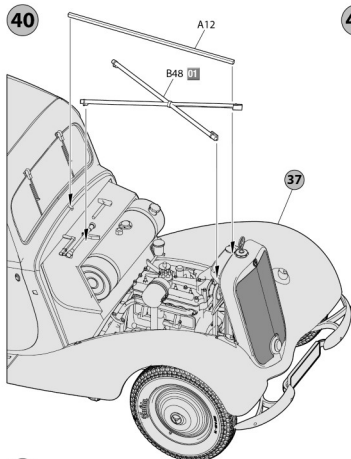
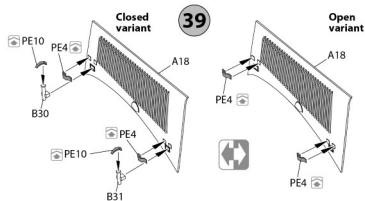
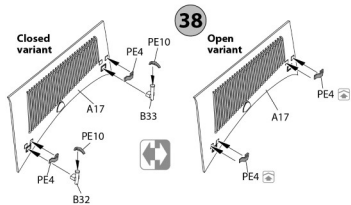


36

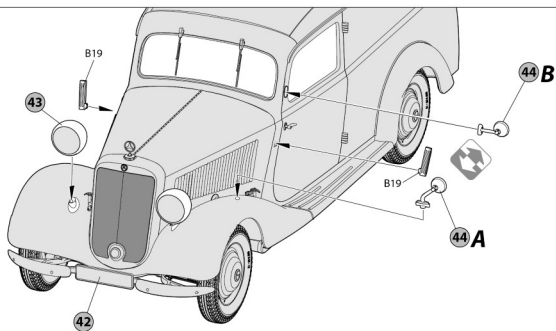


37



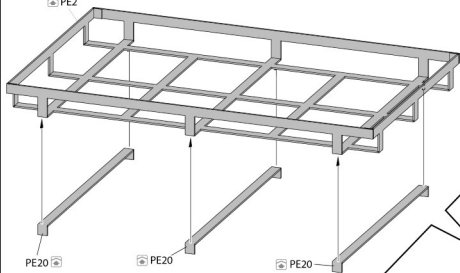


45

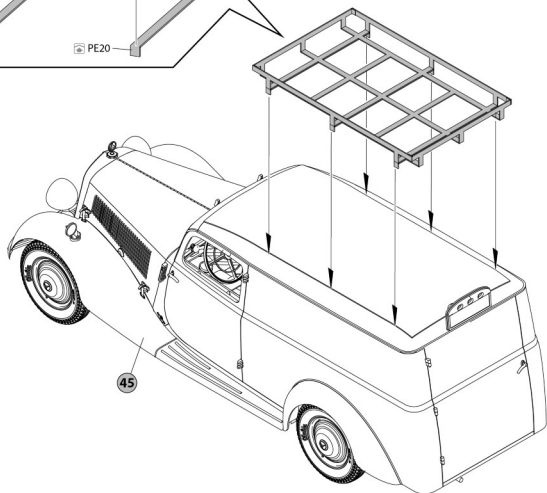


NOT USED FOR 3 VARIANT OF PAINTING GUIDE

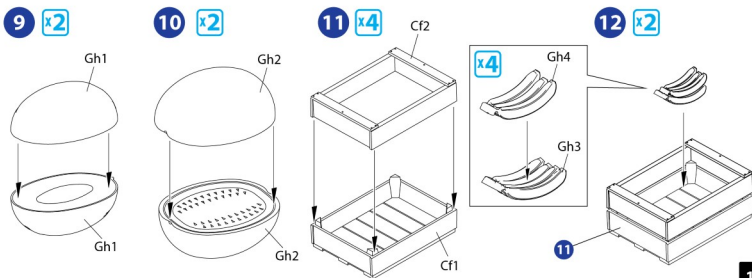
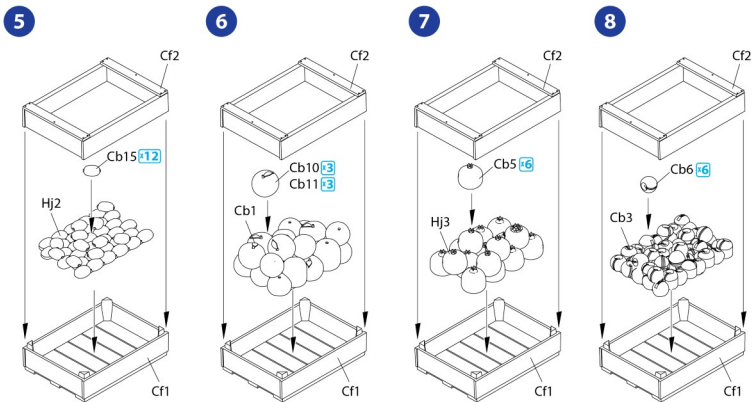
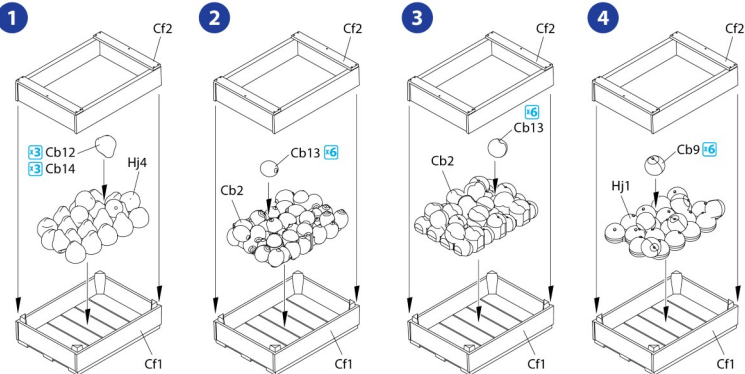
PE2



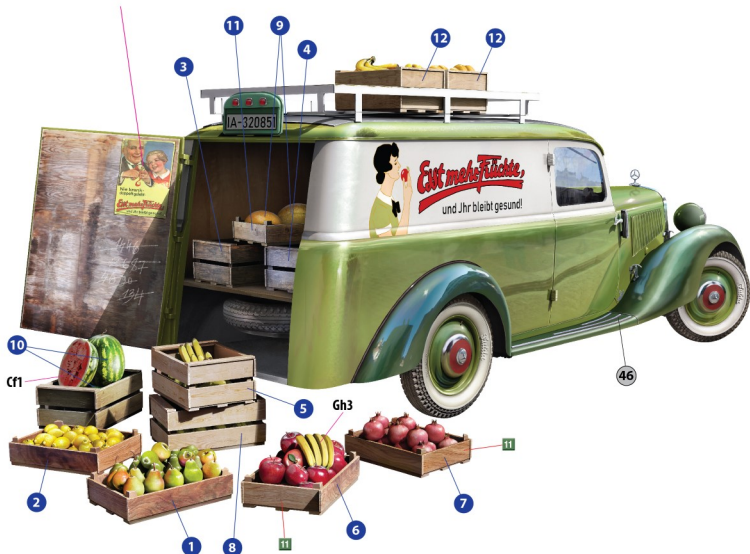
46



# WOODEN BOXES w/FRUITS



to cut

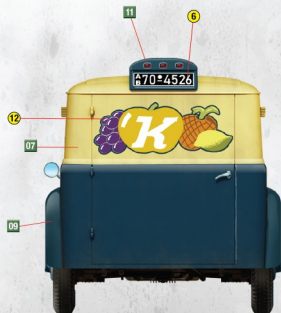
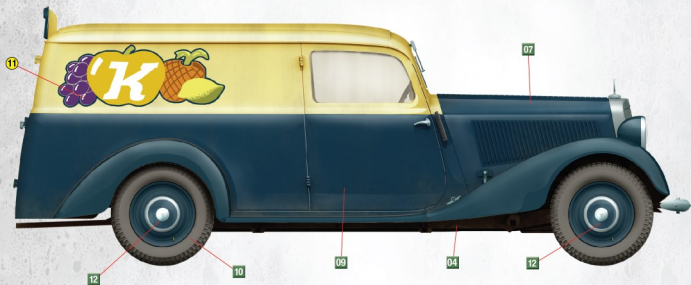
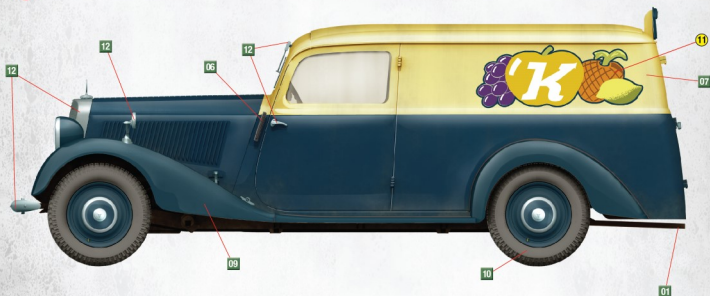


## COLOR CHART

Nº	Color	Vallejo	Mr. Color	AK RC	Mission Models	AMMO MIG	Tamiya	Color name
01		71.057	C-033	RC-001	MMP-047	A.MIG-0046	XF-01	Black
02		71.062	C-090	RC-020	MMM-008	A.MIG-0194	XF-16	Aluminium
03		71.040	C-310	RC-035	MMP-033	A.MIG-0076	XF-72	Brown
04		71.080	C-131	AK-709	MMW-001	A.MIG-0041	XF-10	Dark Rust
05		71.072	C-028	AK-476	MMM-002	A.MIG-0191	XF-56	Steel
06		71.073	C-078	RC-015	MMM-001	A.MIG-0045	XF-84	Gun Metal
07		71.009	C-122	RC-232	MMP-079	A.MIG-0051	XF-55	Light Green
08		71.001	C-062	RC-004	MMP-001	A.MIG-0050	XF-02	White
09		71.095	C-136	RC-047	MMP-009	A.MIG-0060	XF-05	Green
10		71.315	C-137	RC-022	MMP-040	A.MIG-0032	XF-85	Tire Black
11		71.003	C-003	RC-006	MMP-003	A.MIG-0049	XF-67	Red
12		71.064	C-008	RC-020	MMM-006	A.MIG-0195	X-11	Silver
13		71.244	C-044	RC-040	MMP-039	A.MIG-0030	XF-59	Dark Sand
14		71.319	C-015	RC-307	MMP-113	A.MIG-0069	XF-11	Green Blue
15		71.002	C-004	RC-007	MMP-041	A.MIG-0125	XF-03	Yellow

PAINTING GUIDE

**3** Option color is based on the advertising poster 50s. Car registration number given to the American occupation zone.



# RELATED ITEMS

## MARKET CART WITH VEGETABLES

UNASSEMBLED PLASTIC MODEL KIT  
BOX CONTAINING MODEL OF CART WITH  
VEGETABLES & WOODEN CRATES  
THIS IS NOT A TOY

35623

SCALE 1:35

BUILDINGS & ACCESSORIES SERIES

MiniArt



## FRUIT CART

BUILDINGS & ACCESSORIES SERIES

UNASSEMBLED PLASTIC MODEL KIT  
BOX CONTAINING MODEL OF CART WITH  
FRUITS & WOODEN CRATES  
THIS IS NOT A TOY

35625

1:35

MiniArt