

MINIATURES SERIES

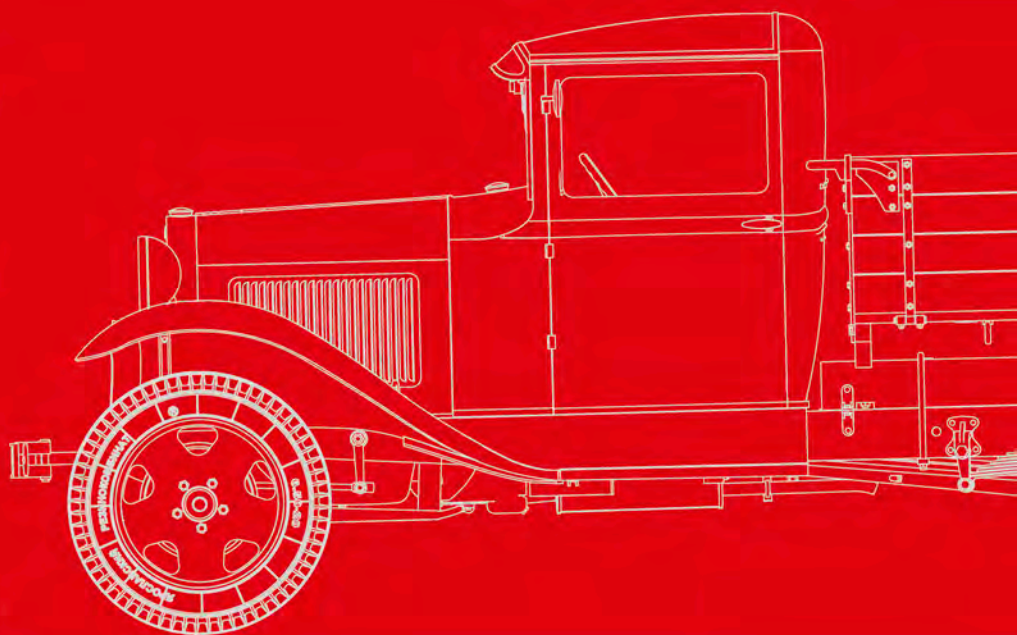
SOVIET 1,5 TON CARGO TRUCK

38013



GENERAL INSTRUCTION

- HIGHLY DETAILED MODEL
- TOTAL PARTS COUNT OF 424
- 390 PLASTIC PARTS
- 9 CLEAR PLASTIC PARTS
- 25 PHOTOETCHED PARTS
- BOX CONTAINS MODELS OF
CARGO TRUCK
- FURNITURE SET
- DECAL SHEET FOR 8 OPTIONS



ATTENTION

Ne pas utiliser de colle ou de peinture à proximité d'une flamme nue, et adérer la pièce de temps en temps.
 Pour retirer les pièces hors du cadre, utiliser des ciseaux spéciaux pour maquette ou le plastique en excès avec un cutter ou une lime.
 Voir la fin de cette colonne pour la signification des symboles

ZUR BEACHTUNG

Kleber und Farbe nicht nahe von offenem Feuer verwenden und das Fenster von Zeit zu Zeit zu flug öffnen.
 Zum Abschneiden der Teile vom Verbundstück eine Modellerschere verwenden und die überstehenden Plastikteile mit einem Messer oder einer Feile beseitigen.
 Die Bedeutung der Symbole finden Sie unten in dieser

УВАГА

Під час використання клею та фарби, всі роботи проводити у провітрюваному приміщенні по далі від джерела вогню.
 Деталі відокремлювати від лінійки ножем або іншим ручним інструментом.
 Зачищати обліюї і місця з'язу за допомогою наждапки та наждавкого паперу.
 Складання моделі проводити згідно схематичної складання. Для зручності складання кожна деталь відзначена номером.

ATTENZIONE

Non usare colla o vernice vicino a fiamme esposte, e aprire le finestre di tanto in tanto per cambiare l'aria.
 Quando si staccano parti del cartello, usare forbici da modellismo e eliminare la plastica in eccesso con un coltello o una lima.
 Vedere in fondo a questa colonna per il signifi

ВНИМАНИЕ

При использовании клея и краски, все работы производить в проветриваемом помещении вдали от источников огня.
 Детали отделять от линейки ножом или другим ручными инструментом.
 Зачищать облюи и места с'язу при помощи наждапки и наждавкого бумаж.
 Сборку модели производить согласно схематичной сборки. Для удобства сборки каждая деталь обозначена номером.

CAUTION

When you use glue or paint, do not use near open flame, and use in well ventilated room.
 When you take parts off from the runner frame, use a modeling scissors and trim excess plastic with a cutter or a file.
 See the bottom of this column for the meaning of symbols.



MAKE 2PCS
 2 TEILE FERTIGEN
 EFFECTUER 2 PIECES
 FARE DUE PEZZI
 TEE 2 KPL
 GÖR 2 ST
 ПОВТОРИТЬ ДВА РАЗА
 КІЛЬКІСТЬ РАЗІВ



DO NOT CEMENT
 NICHT KLEBEN
 NE PAS COLLER
 NON INCOLLARE
 EILIMMÄÄ
 LIMMAEJ
 НЕ ИСПОЛЬЗОВАТЬ КЛЕЙ
 НЕ КЛЕЙТИ



OPTIONAL
 NACH BELIEBEN
 FACULTATIF
 FACOLTATIVO
 VALINNVARAINEN
 VALSAR
 ВАРИАНТЫ
 ВАРИАНТИ



OPEN HOLE
 ÖFFNEN
 FAIRE UN TROU
 FORO APERTO
 AVAA REIKÄ
 OUPPIA REIET
 СДЕЛАТЬ ОТВЕРСТИЕ
 ЗРОБИТИ ОТВІР



REMOVE
 ENTFERNEN
 RETIRER
 SEPARARE
 POISTA
 AVLAESNA
 ОТРЕЗАТЬ
 ВІДРІЗАТИ



BEND
 BITTE BIEGEN
 PLIER S'IL VOUS PLAIT
 PIEGARE
 TAITA
 BOCKA
 ВИГНУТИ



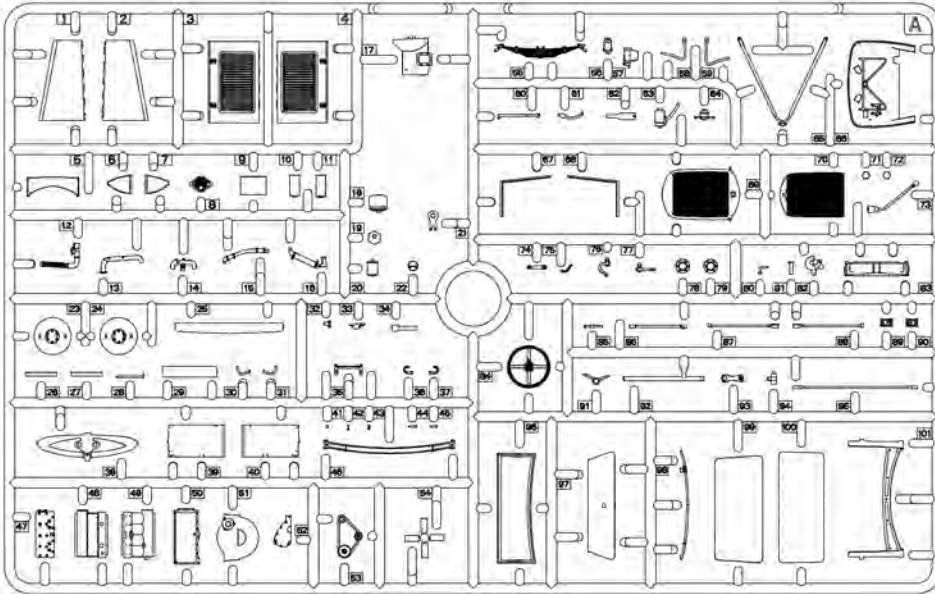
SCRATCH/BUILD
 AM MEISTEN ZU MACHEN
 FAIRE LE PLUS
 RENDITI
 TEE ITSE
 GÖR DIG SJÄLV
 СДЕЛАТЬ САМОМУ
 ЗРОБИТИ САМОМУ



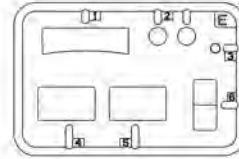
PARTS NOT FOR USE
 TEILE WERDEN NICHT VERWENDET
 NEST PAS UTILISÉ
 PARTI NON PER L'USO
 OSIA EI KÄYTTÄ
 INTE FOR ANVÄNDNING
 НЕ ИСПОЛЬЗУЕТСЯ
 НЕ ВИКОРИСТОВУЄТЬСЯ

INSTRUCTION/ИНСТРУКЦИЯ

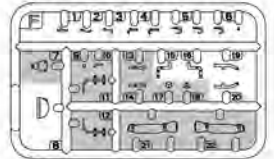
A



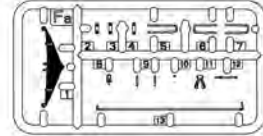
E



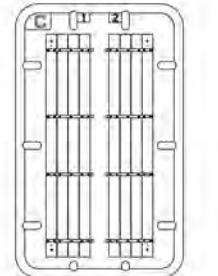
F x2



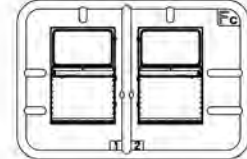
Fa x2



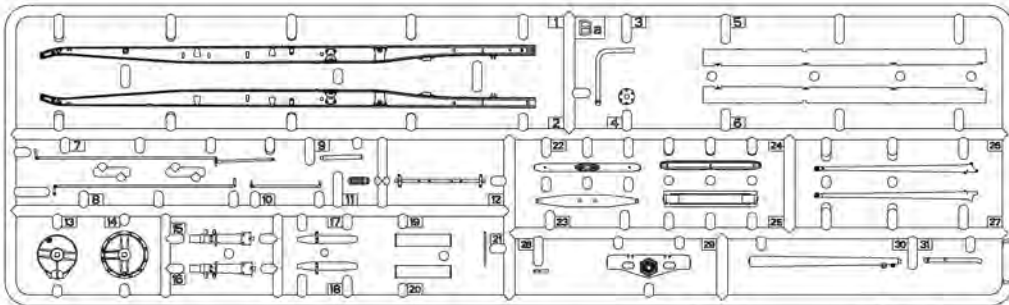
C



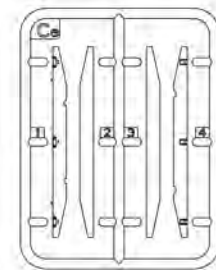
Fc



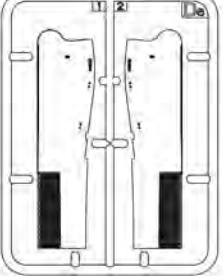
Ba



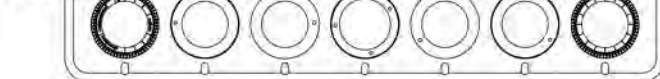
Ce



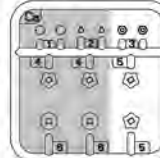
De



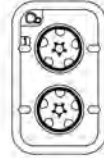
C x7



Ca x3



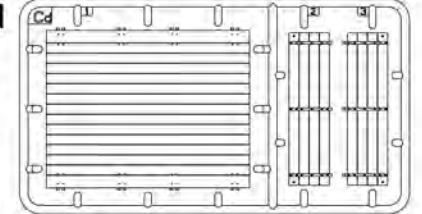
Cb x3



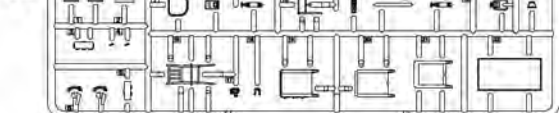
Cc x3



Cd



Eb



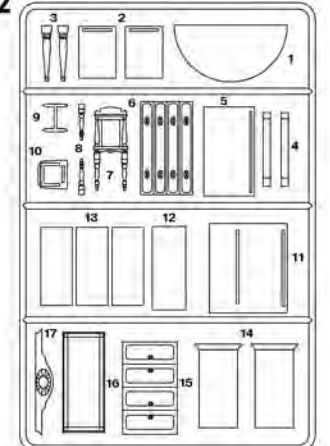
Decal



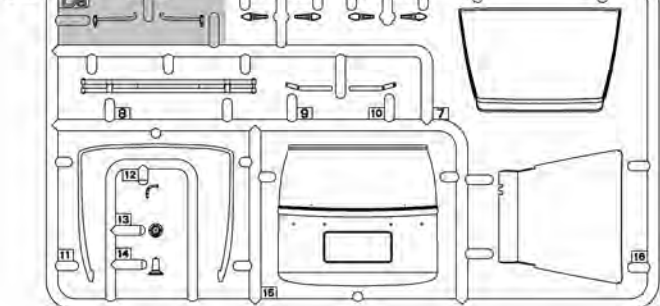
Cd x3



J x2



Da

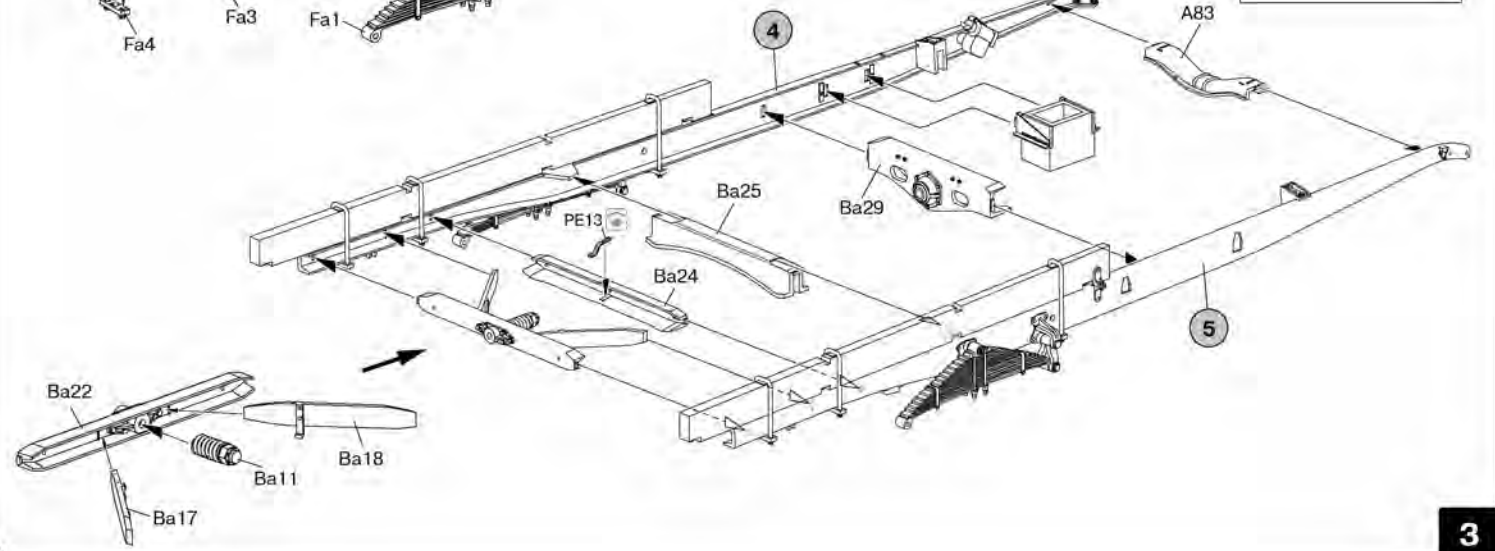
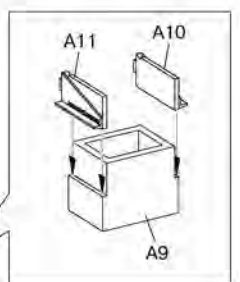
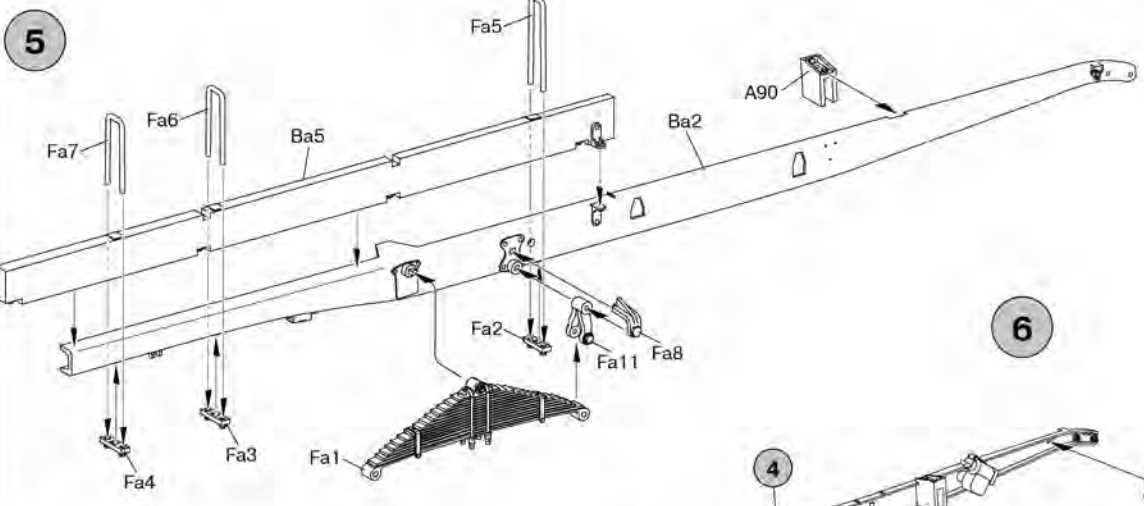
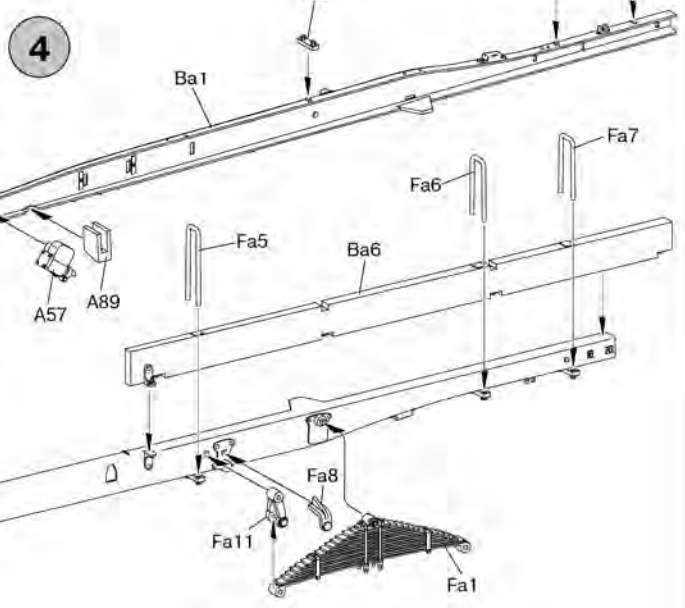
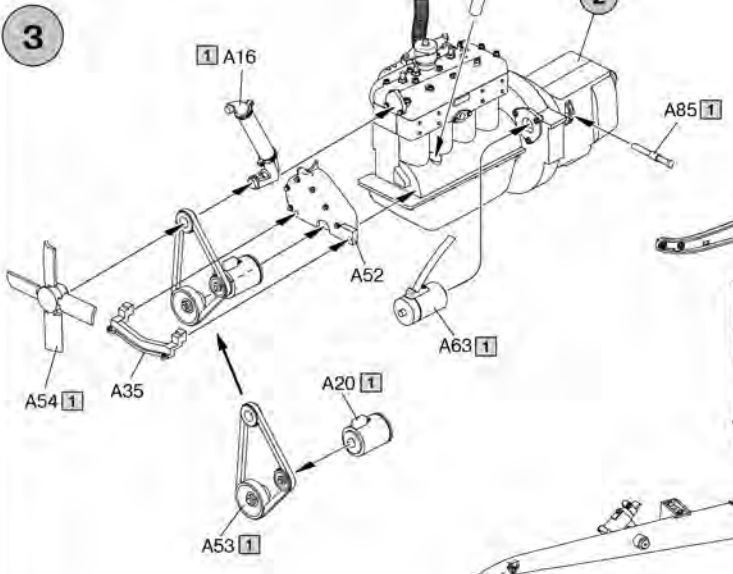
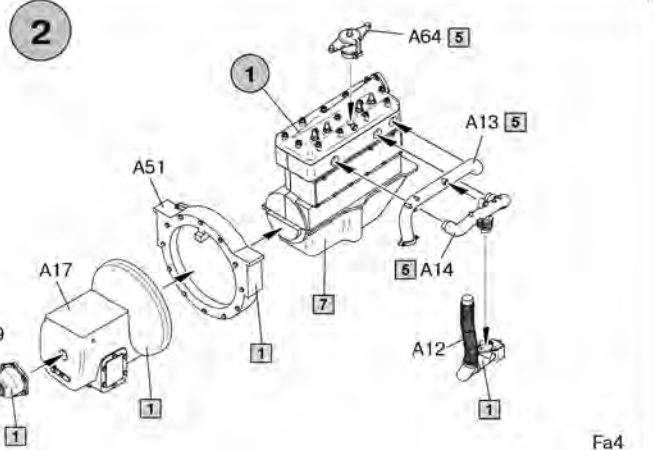
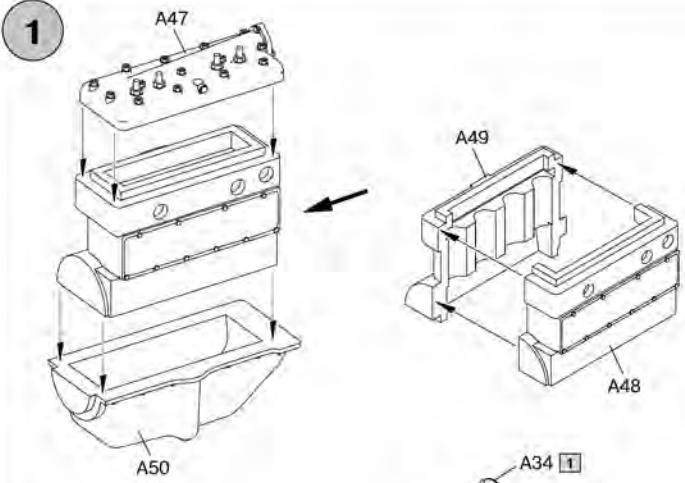


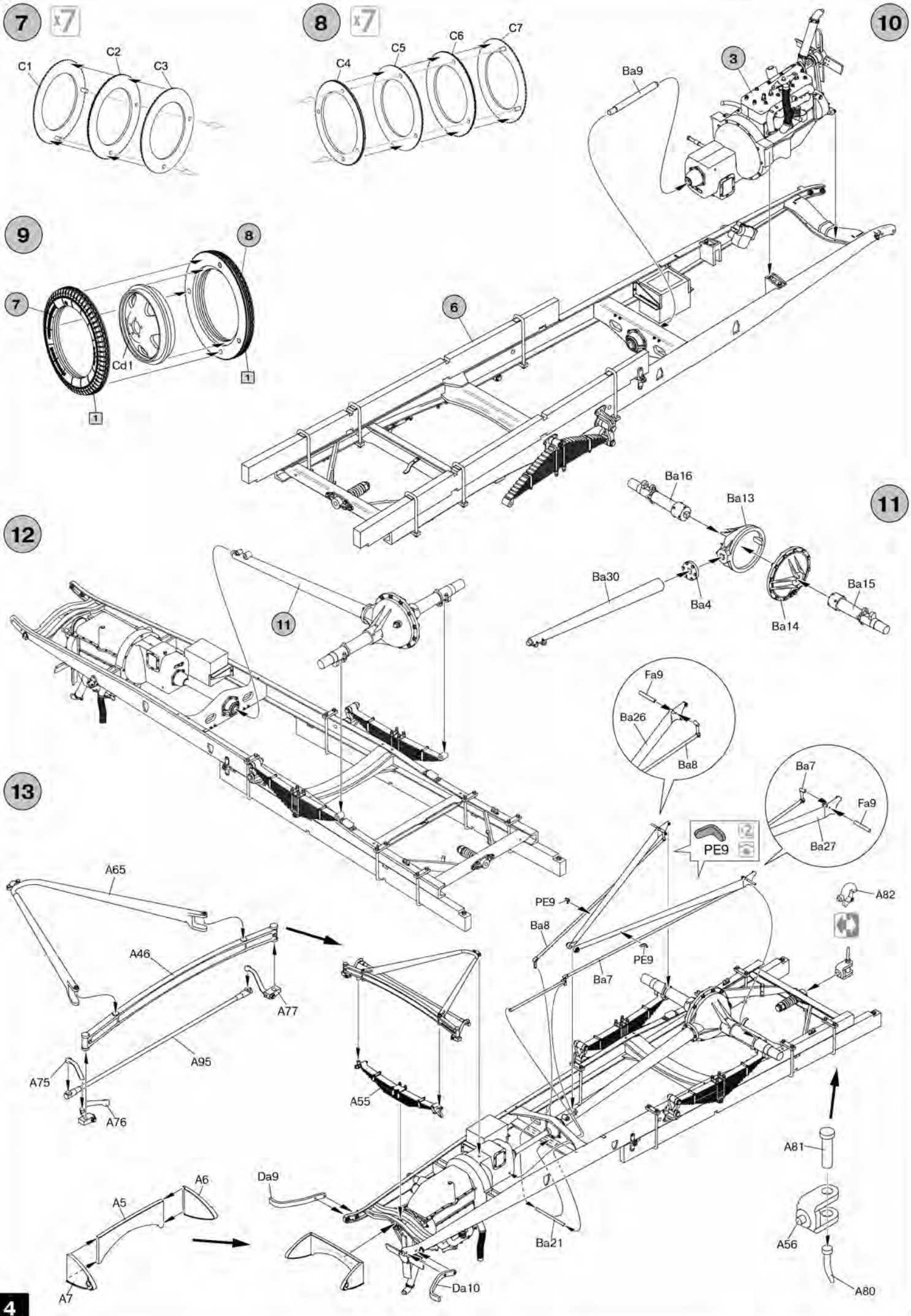
Ae



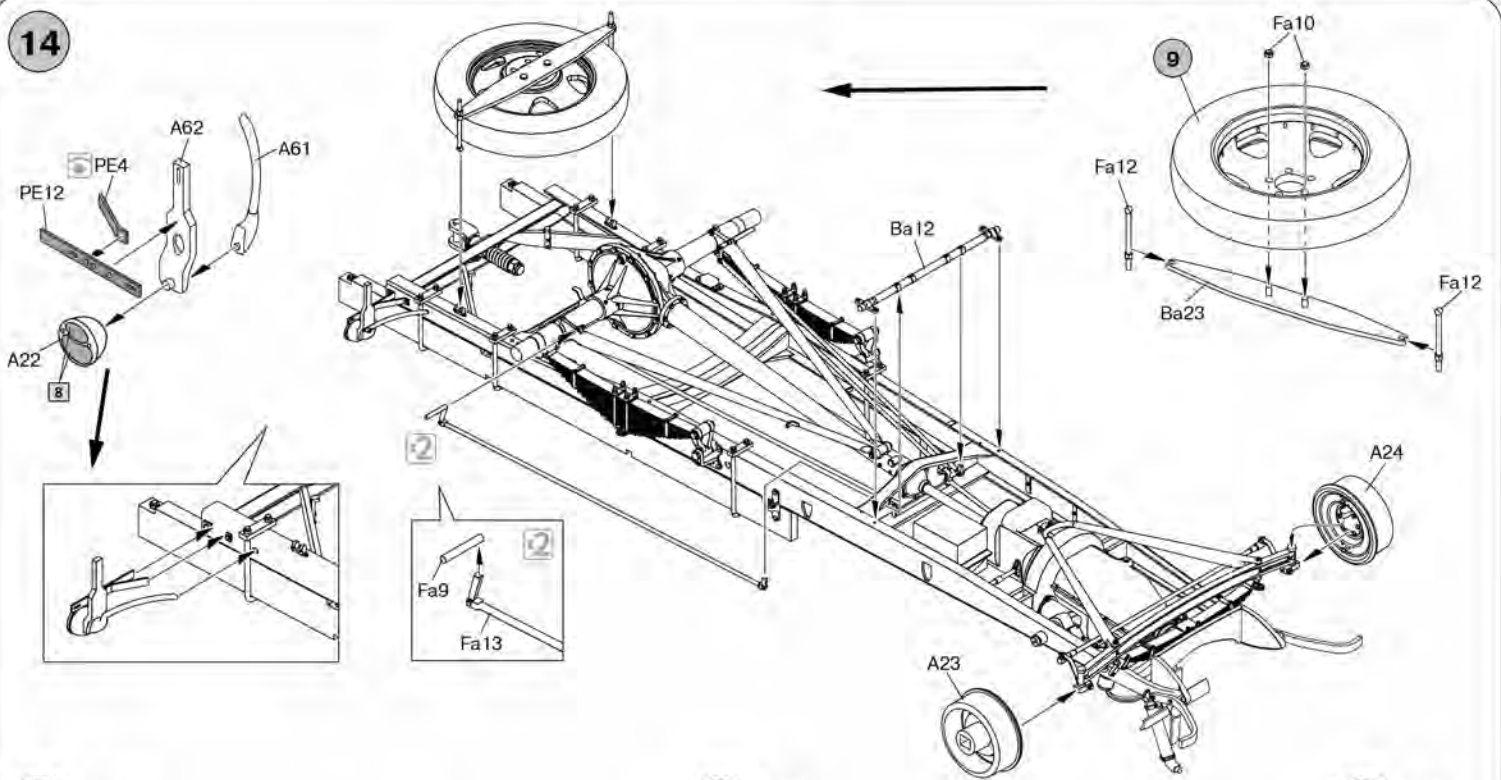
PE Photo Etched parts
 Фототравленые детали



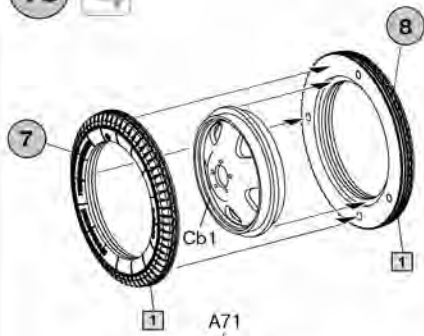




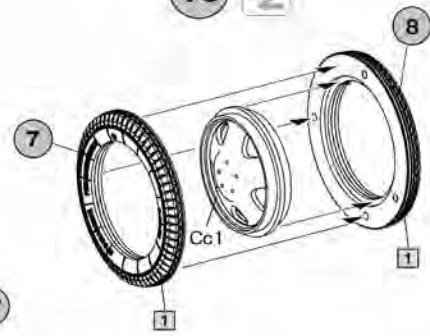
14



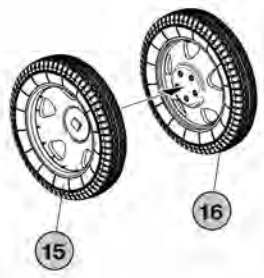
15 x4



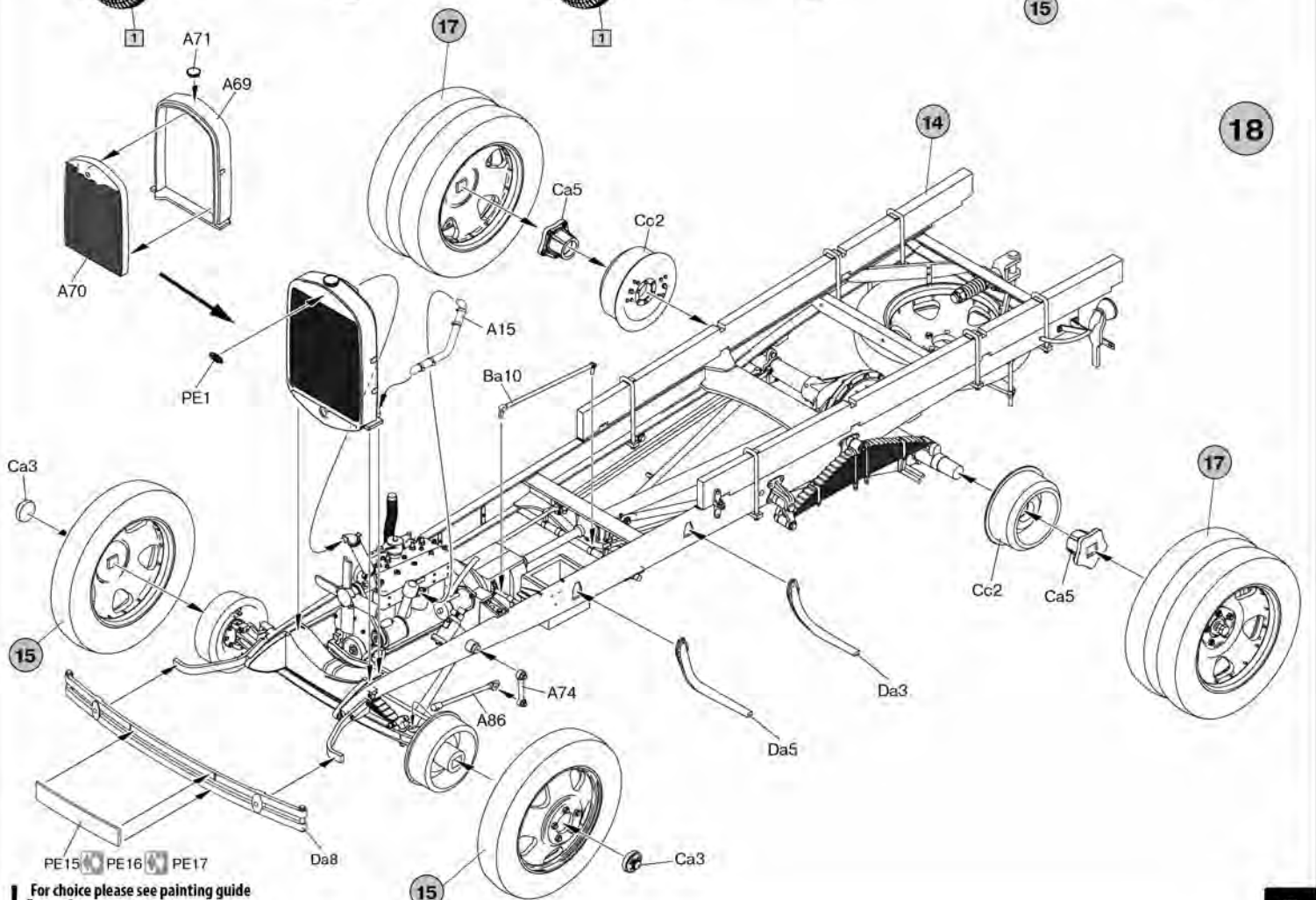
16 x2



17 x2

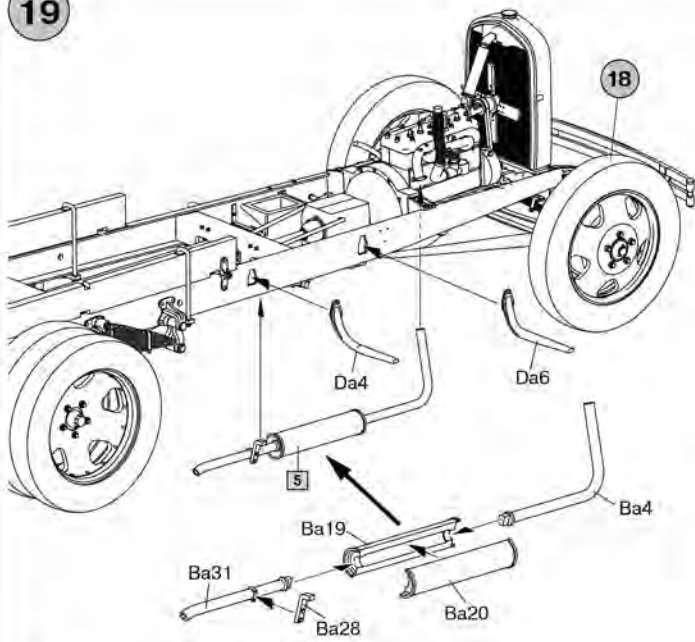


18

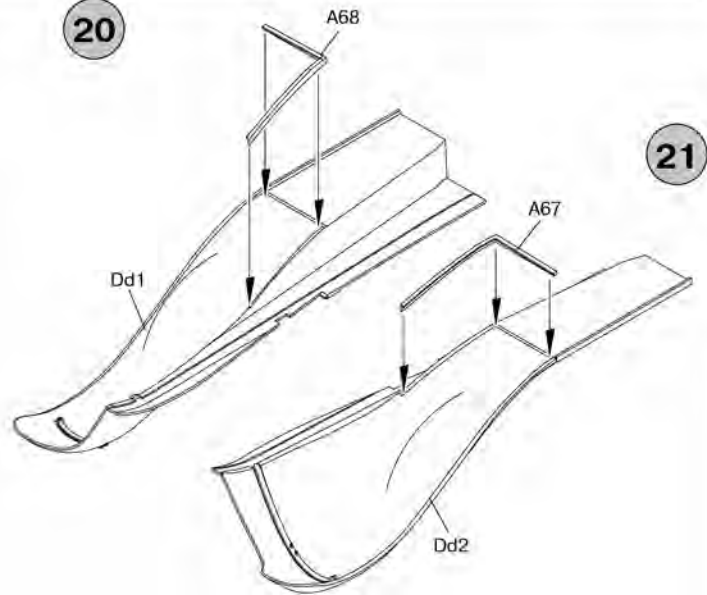


! For choice please see painting guide
 Для выбора смотрите варианты окраски

19

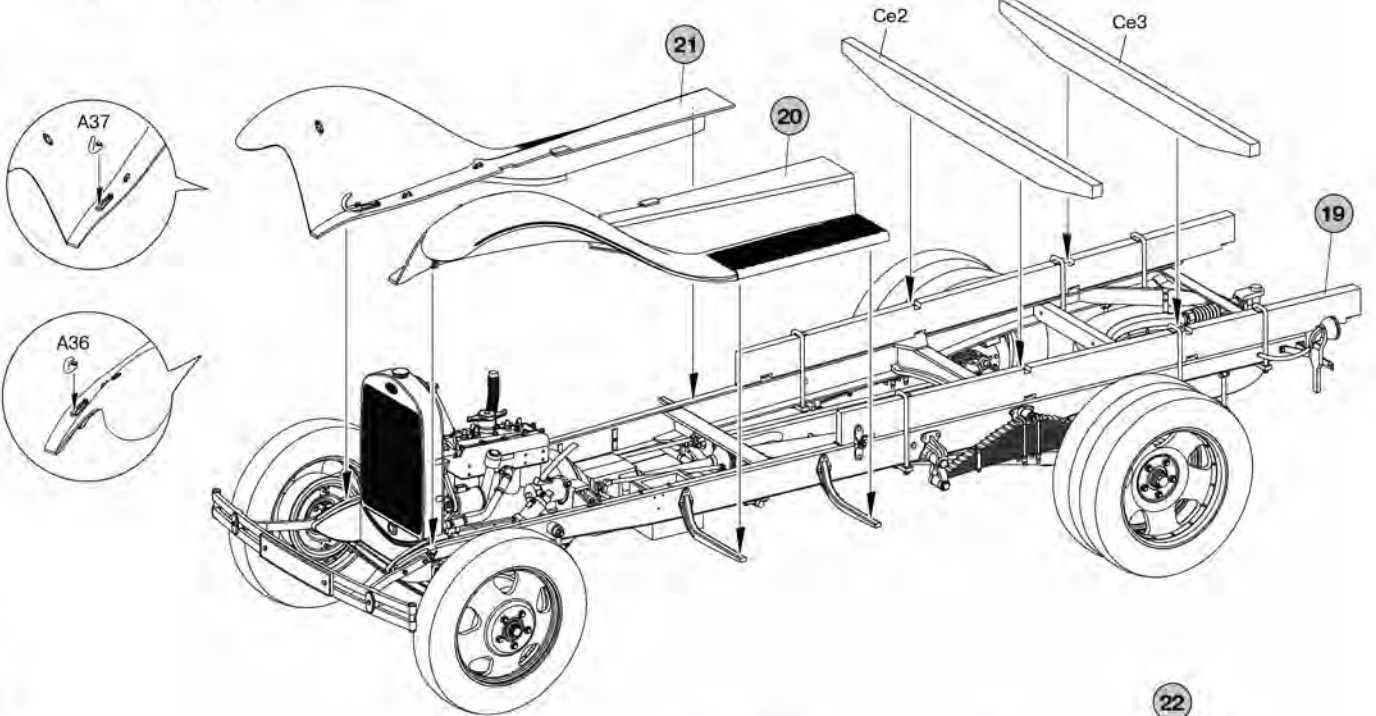


20

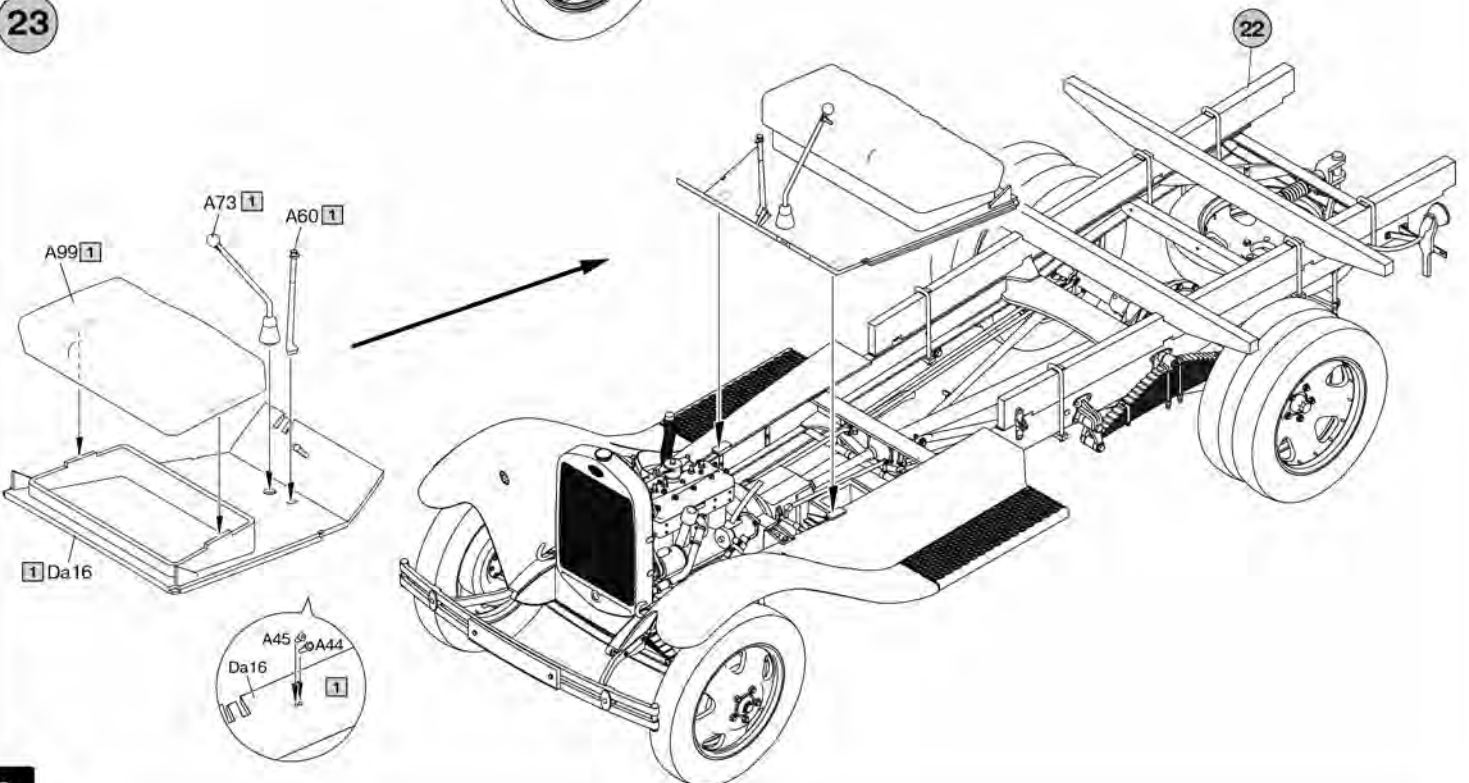


21

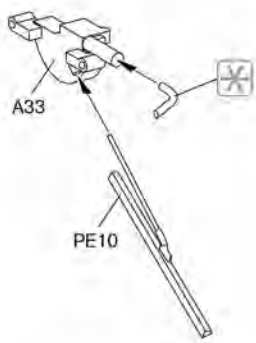
22



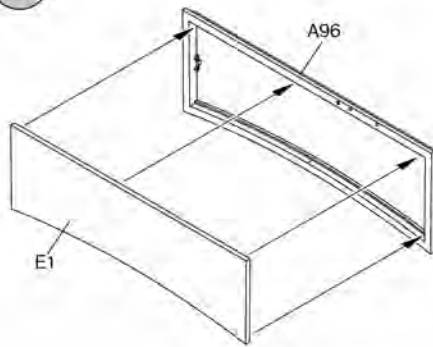
23



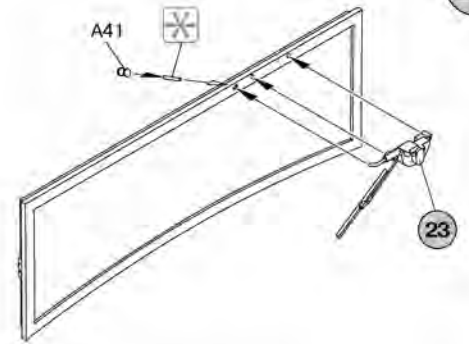
24



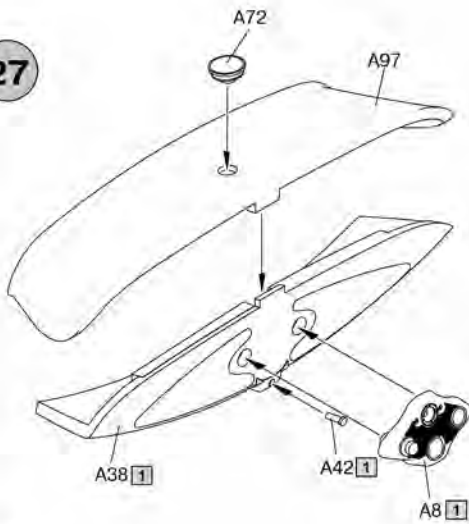
25



26



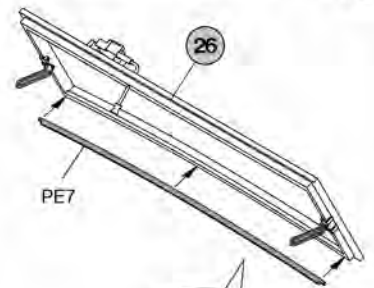
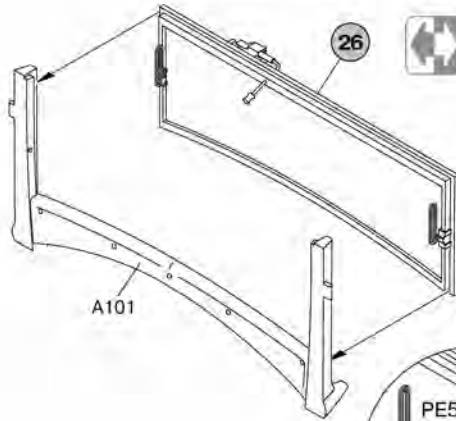
27



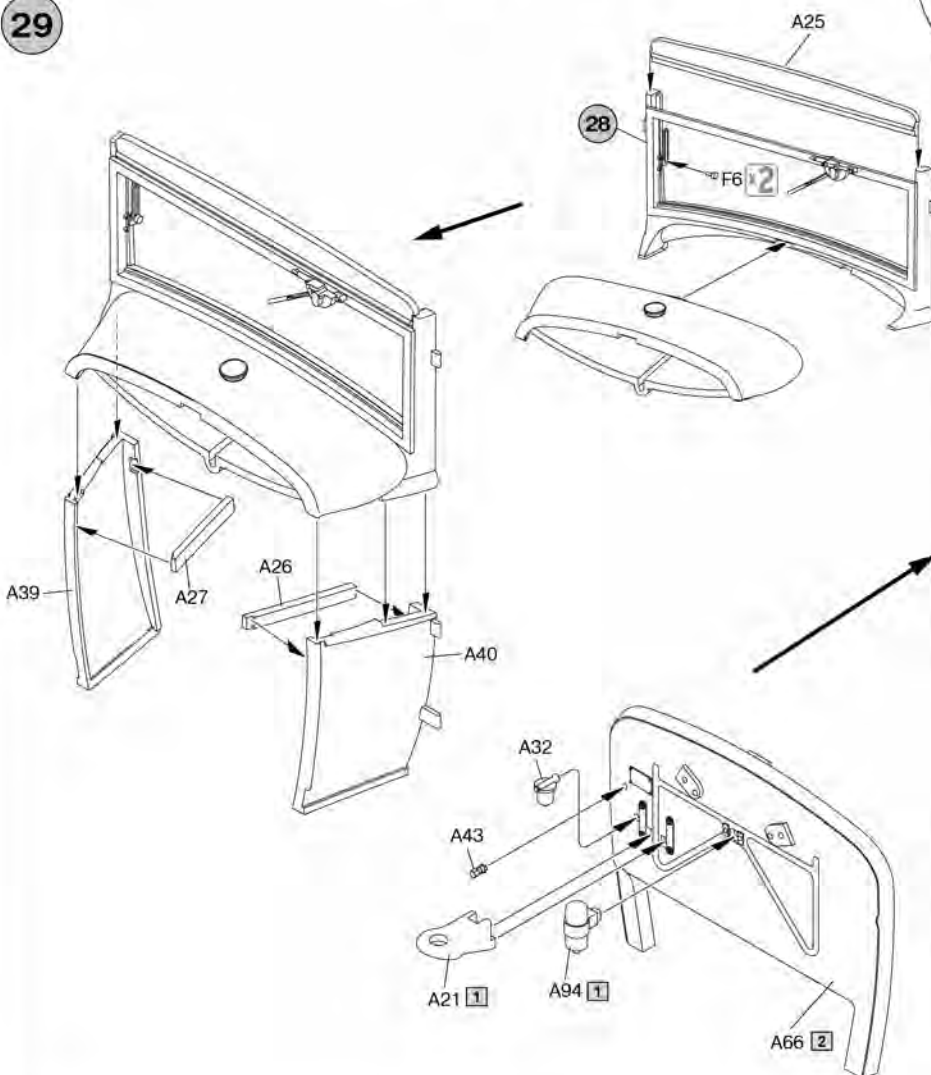
Variant with closed windshield
Закрытый вариант лобового стекла

Variant with opened windshield
Открытый вариант лобового стекла

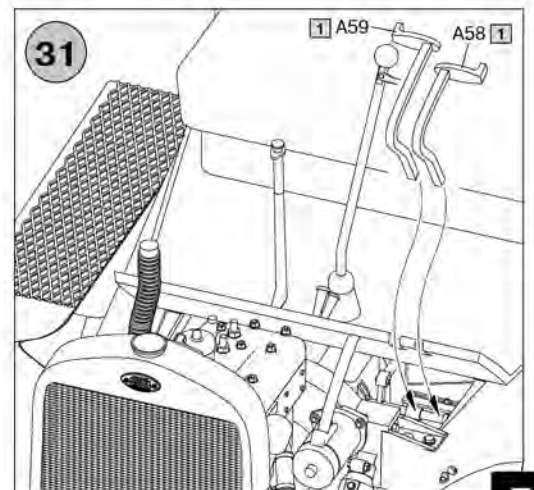
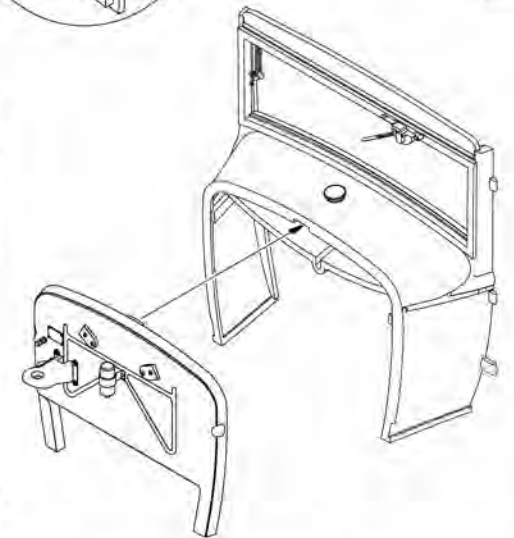
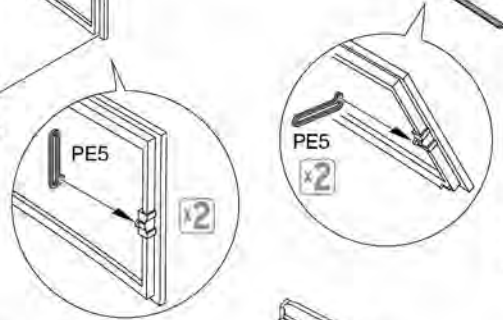
28

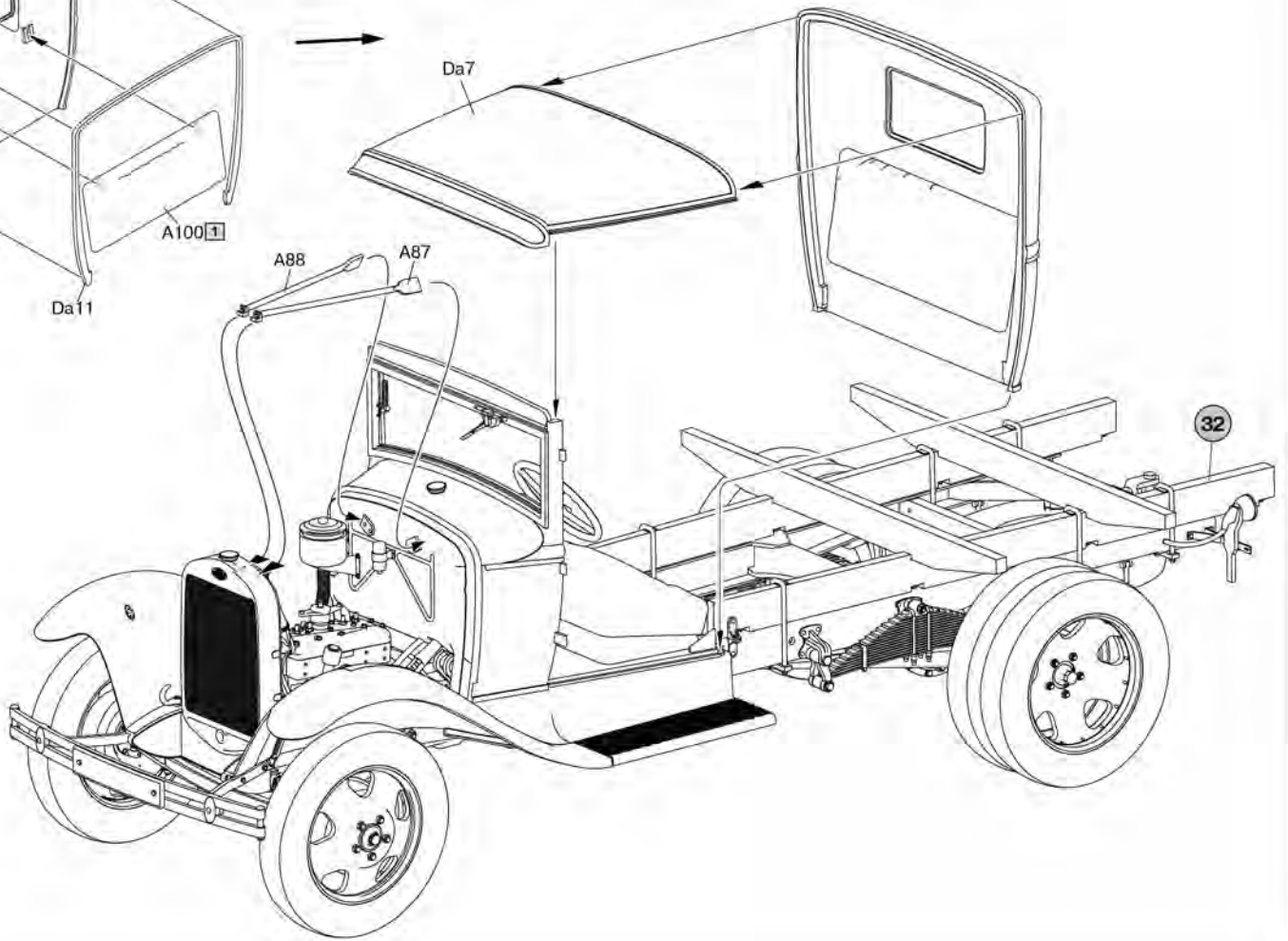
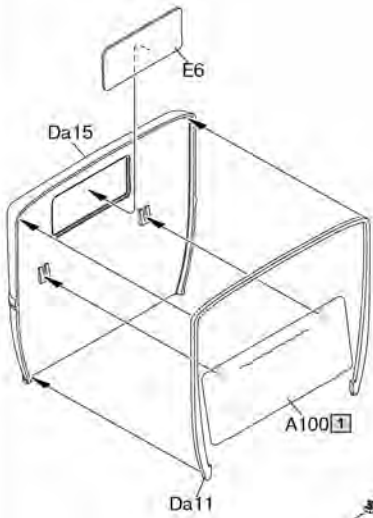
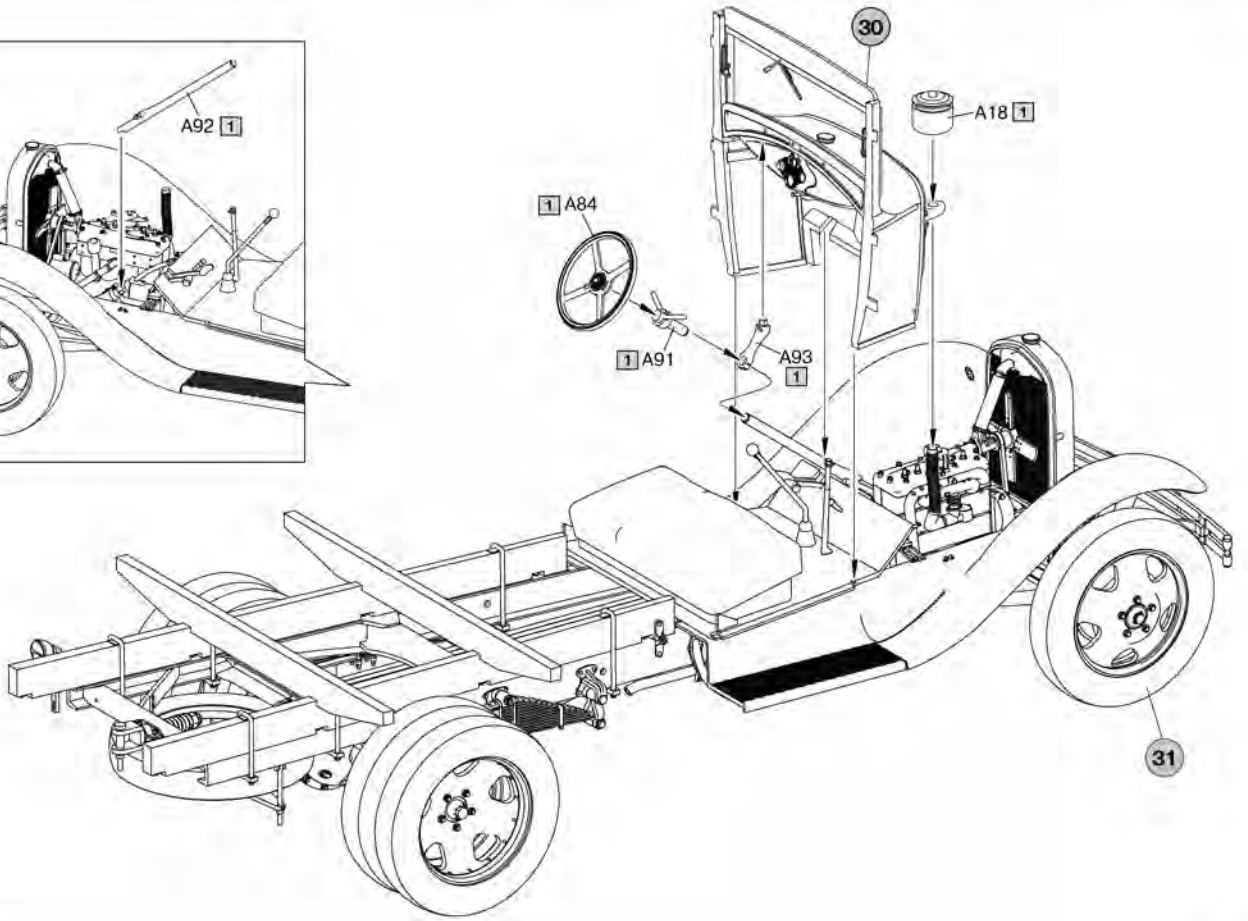
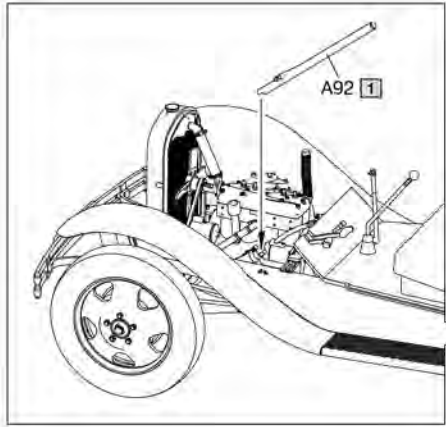


29

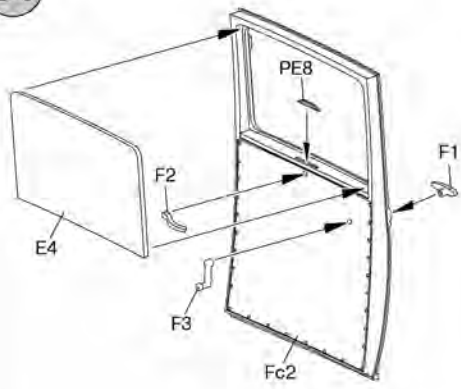


30

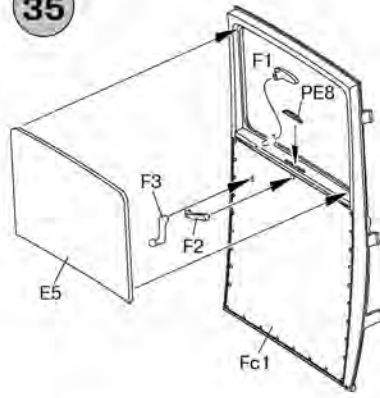




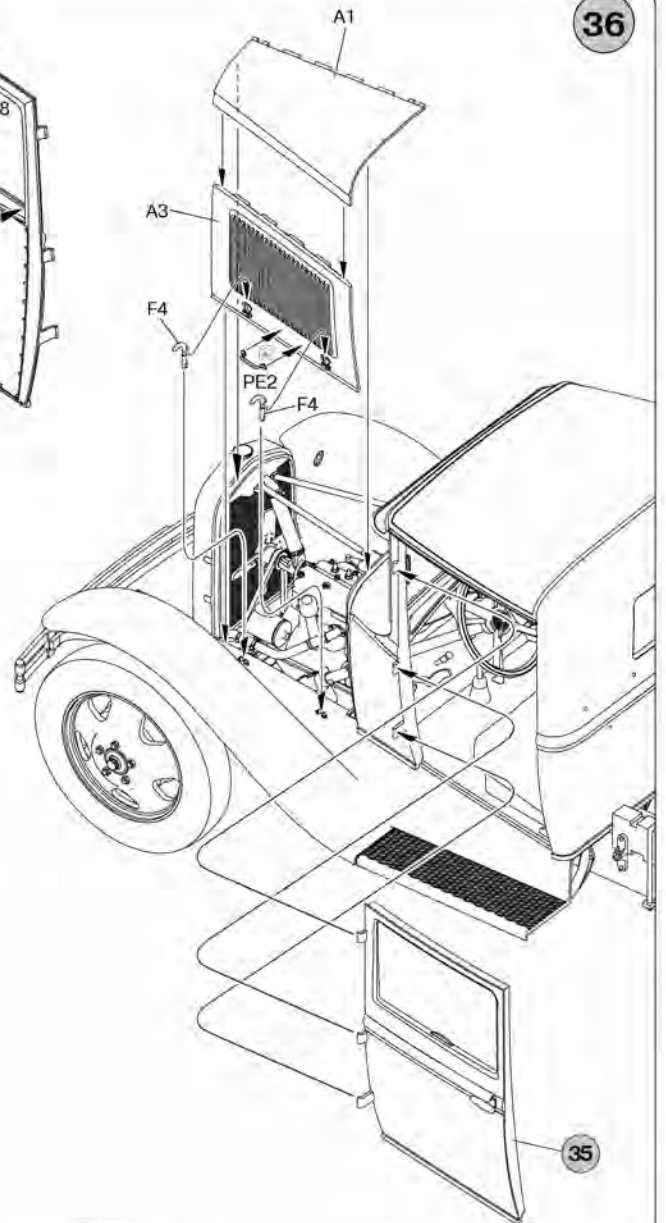
34



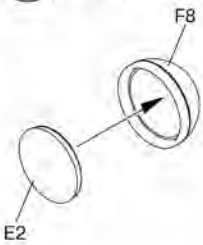
35



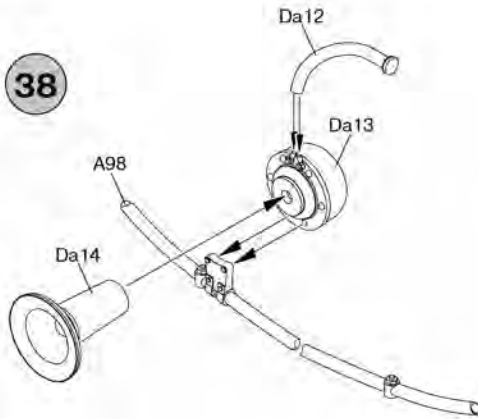
36



37



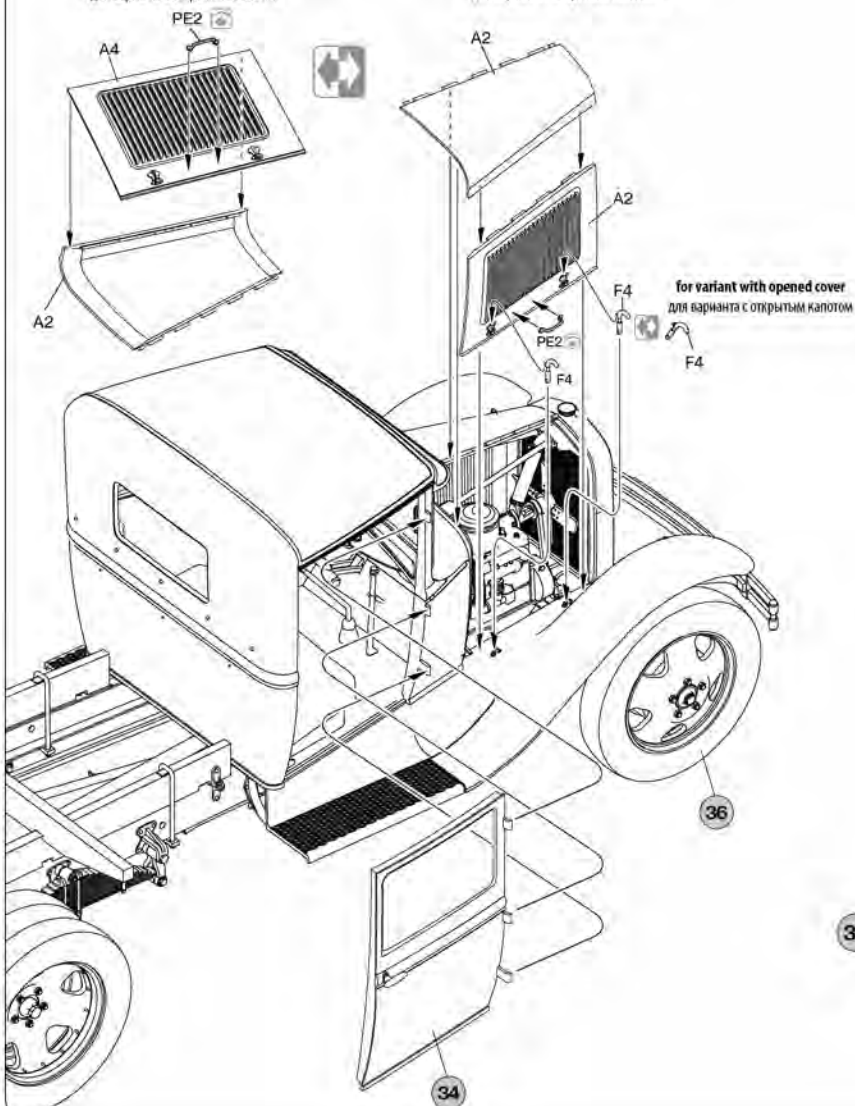
38



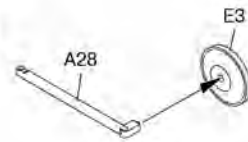
39

for variant with opened cover
для варианта с открытым капотом

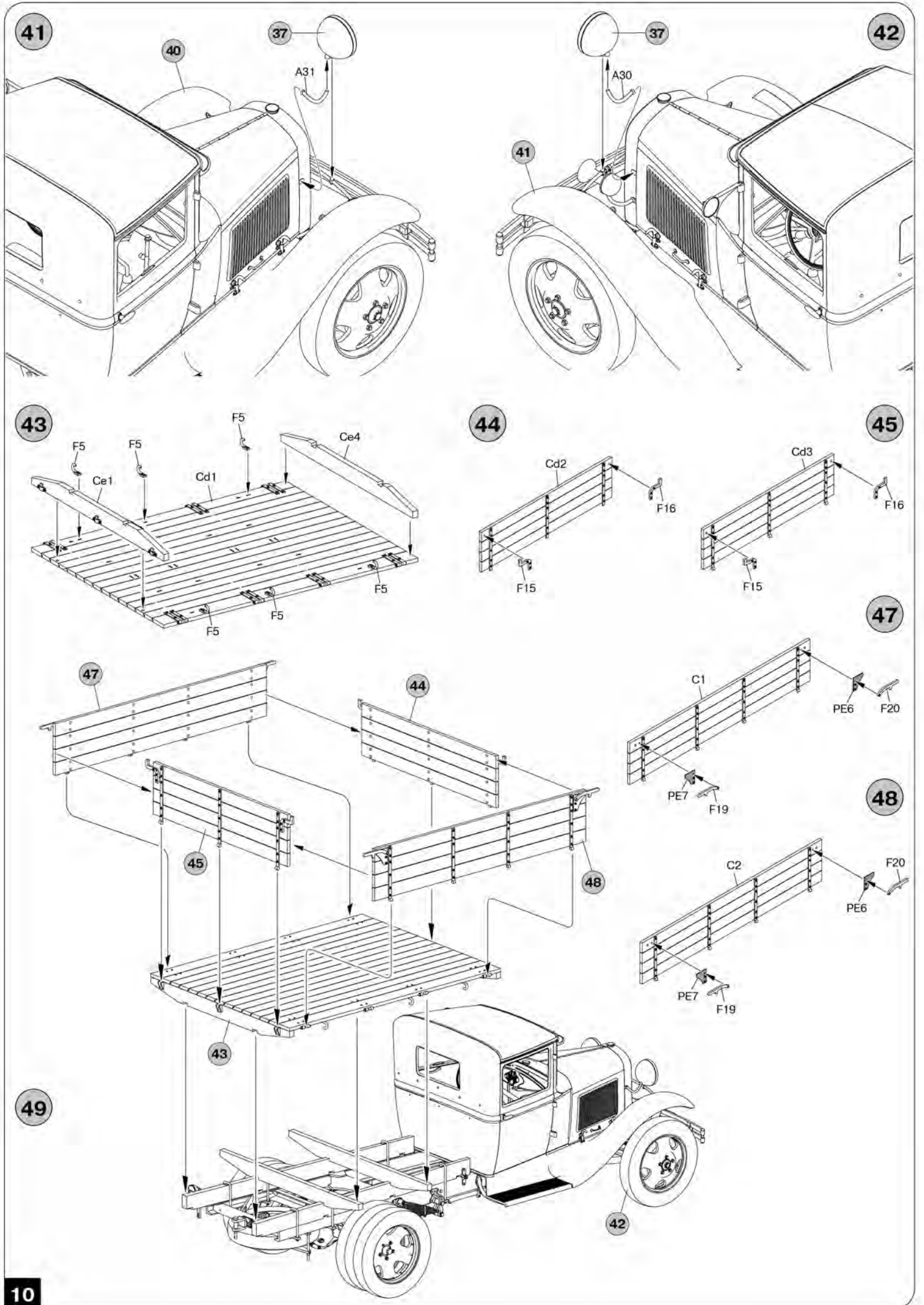
for variant with closed cover
для варианта с закрытым капотом

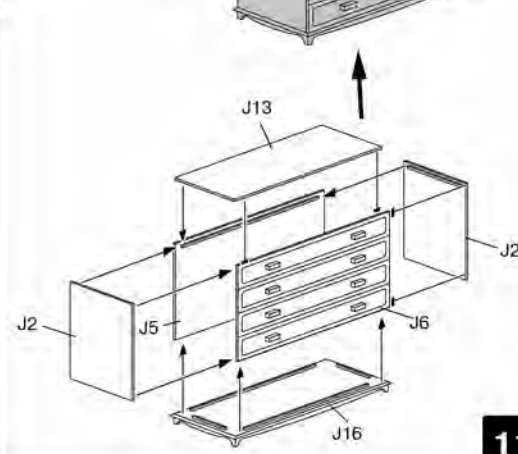
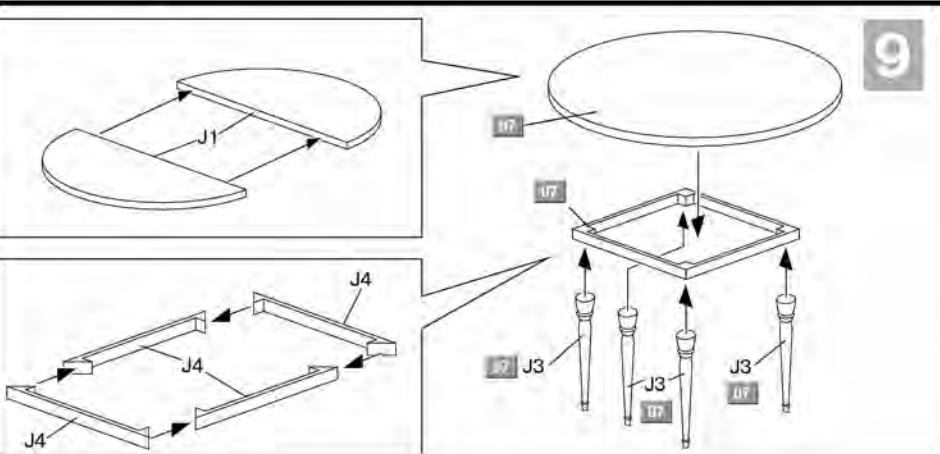
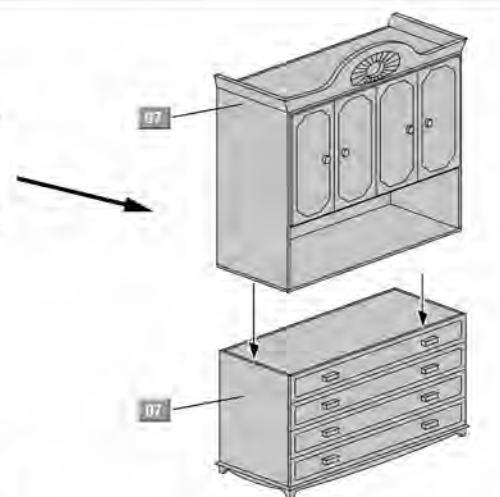
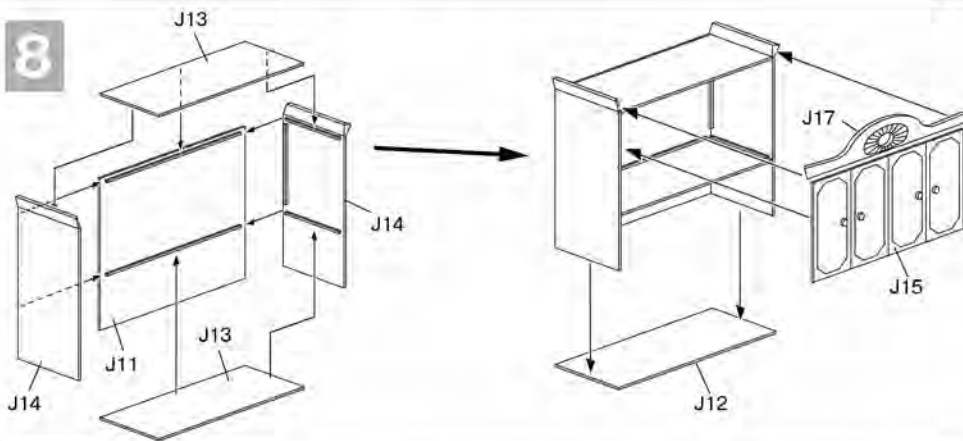
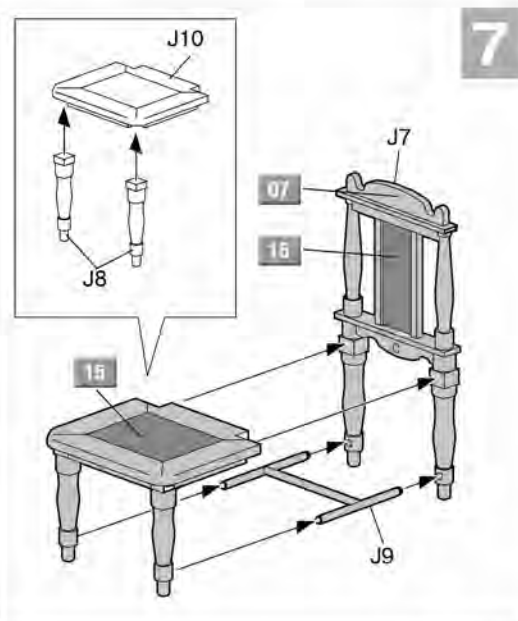
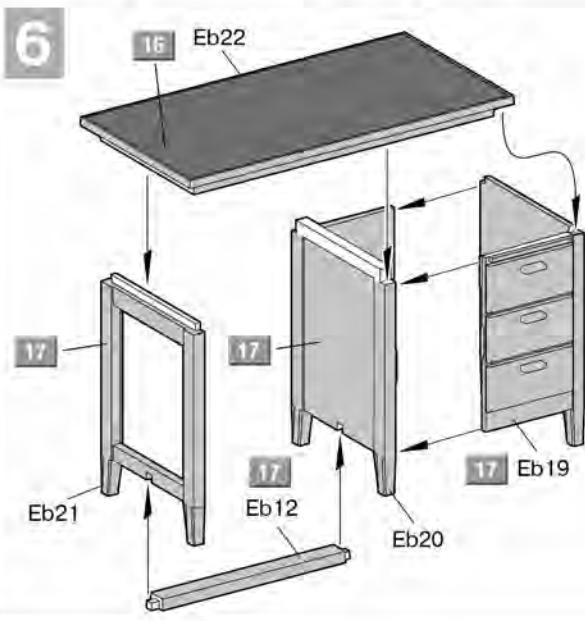
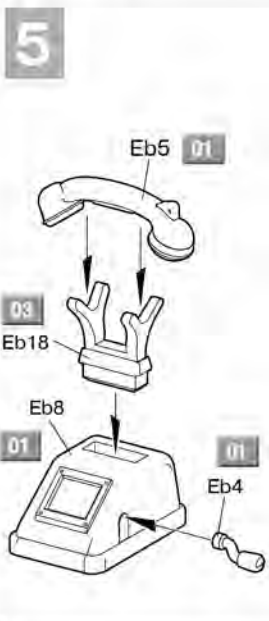
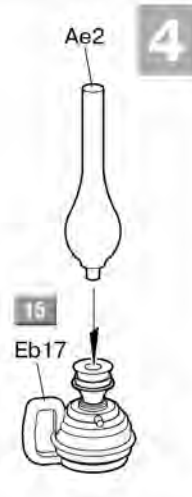
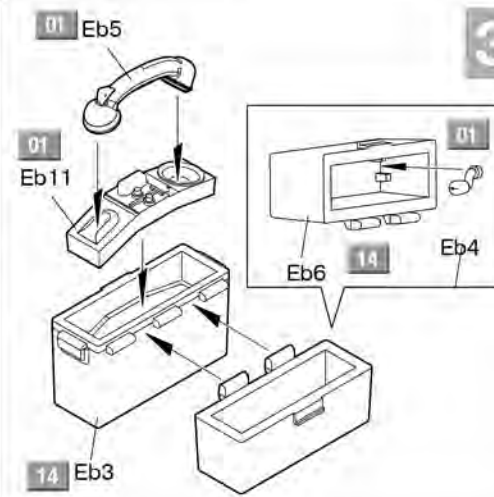
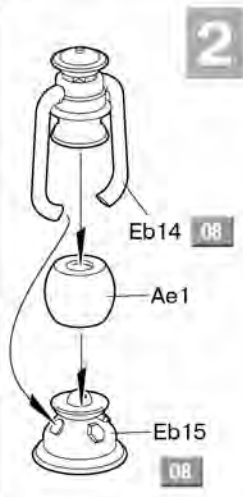
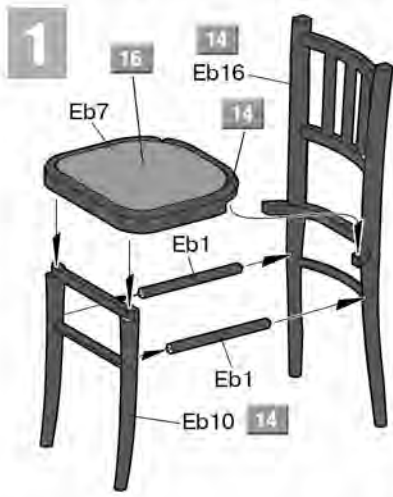


40



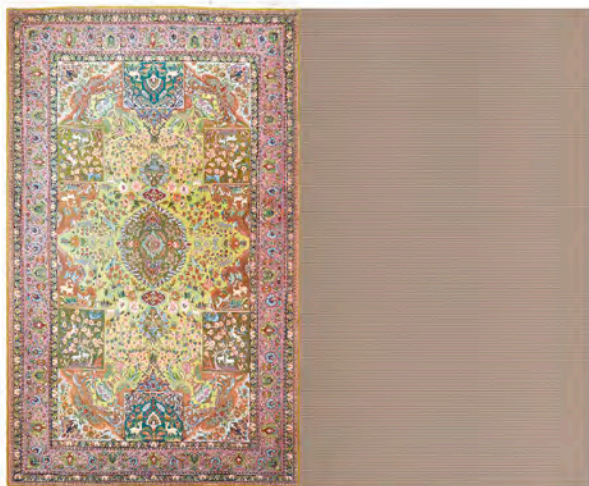
39





MiniART : 38013

Carpets | Ковры



Posters & Magazines | Плакаты и журналы



Chart colors | Таблица цветов

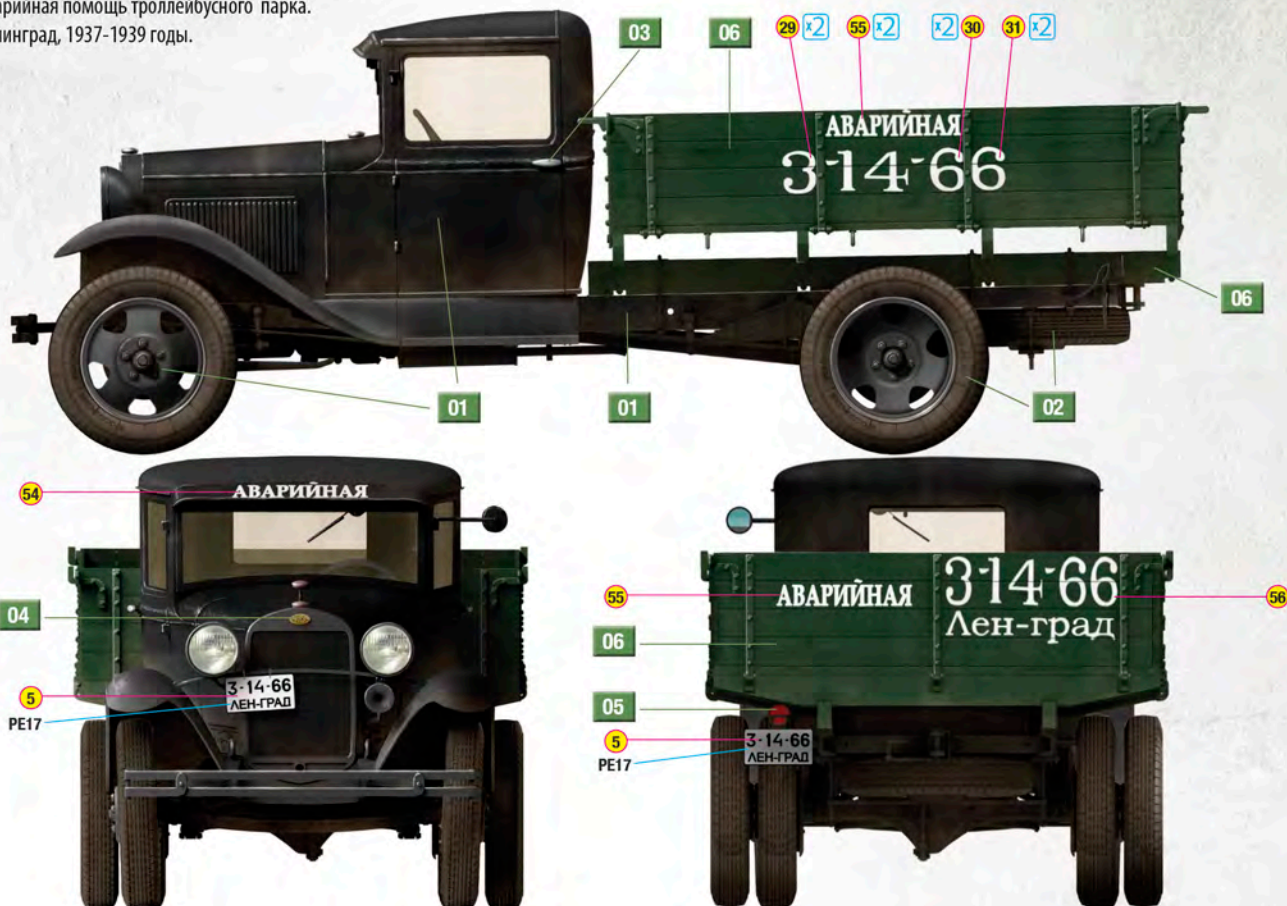
№	COLOR / ЦВЕТ	Vallejo	Mr. Color	Humbrol	TESTORS	AMMO MIG	Название цвета	Color name
01		950	002	33	1749	A.MIG-046	Черный	Green 480
02		995	137	32	1750	A.MIG-035	Темно-Серый	Black
03		864	SM04	11	1415	A.MIG-191	Стальной	Steel
04		801	SM02	54	1782	A.MIG-197	Латунь	Brass
05		934	047	1321	1529	A.MIG-093	Красный полупрозрачный	Crystal Red
06		980	123	116	1764	A.MIG-022	Изумрудно-Зеленый	Dark Emerald Green
07		914	051	83	2101	A.MIG-055	Охра	Ochre
08		850	006	60	1764	A.MIG-003	Зеленый	Green
09		017	136	150	4807	A.MIG-019	Зеленый 480	Green 480
10		951	001	34	1768	A.MIG-047	Белый	White
11		953	004	69	1632	A.MIG-048	Желтый	Yellow
12		830	037	111	1741	A.MIG-033	Серый	Grey
13		913	043	84	1735	A.MIG-036	Древесный	Wood
14		818	41	100	1736	A.MIG-913	Красно-Коричневый	Red Brown
15		010	003	153	1150	A.MIG-049	Красный	Red
16		965	005	15	1718	A.MIG-103	Темно-Синий	Dark Blue
17		736	034	109	1162	A.MIG-086	Голубой	Blue

MiniART : 38013

Emergency help trolleybus park. Leningrad, 1937-1939.

Аварийная помощь троллейбусного парка.

Ленинград, 1937-1939 годы.



Emergency technical assistance, machinery Municipal Trust Cleaning. Moscow, 1939-1941.

Аварийная помощь Городского Треста Очистки. Москва, 1939-1941 годы.

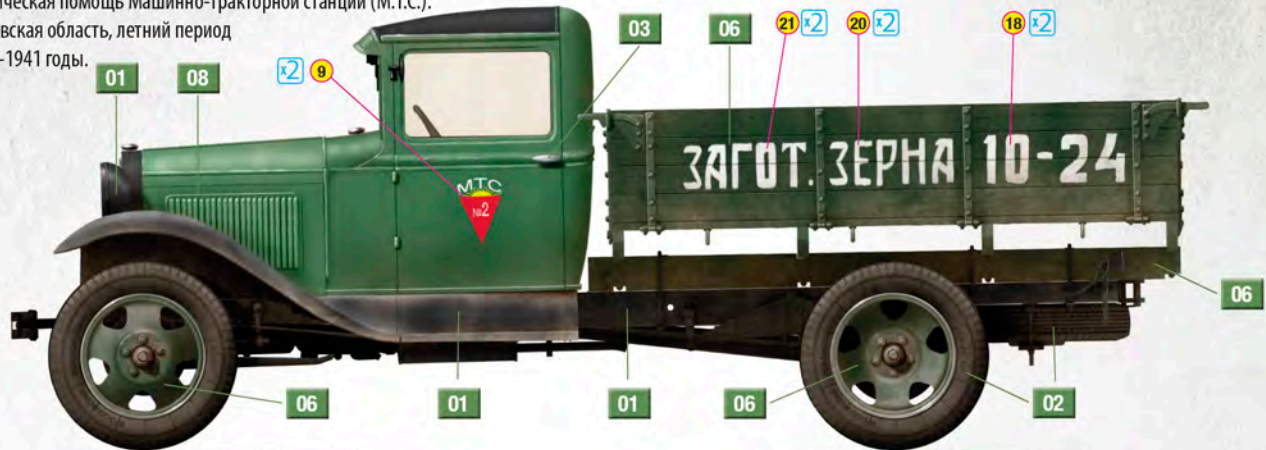


MiniART : 38013

Technical assistance of the machine-tractor station (MTS). Orel region, summer period 1939-1941.

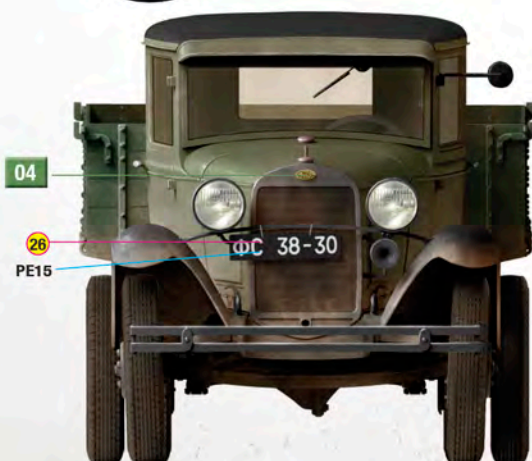
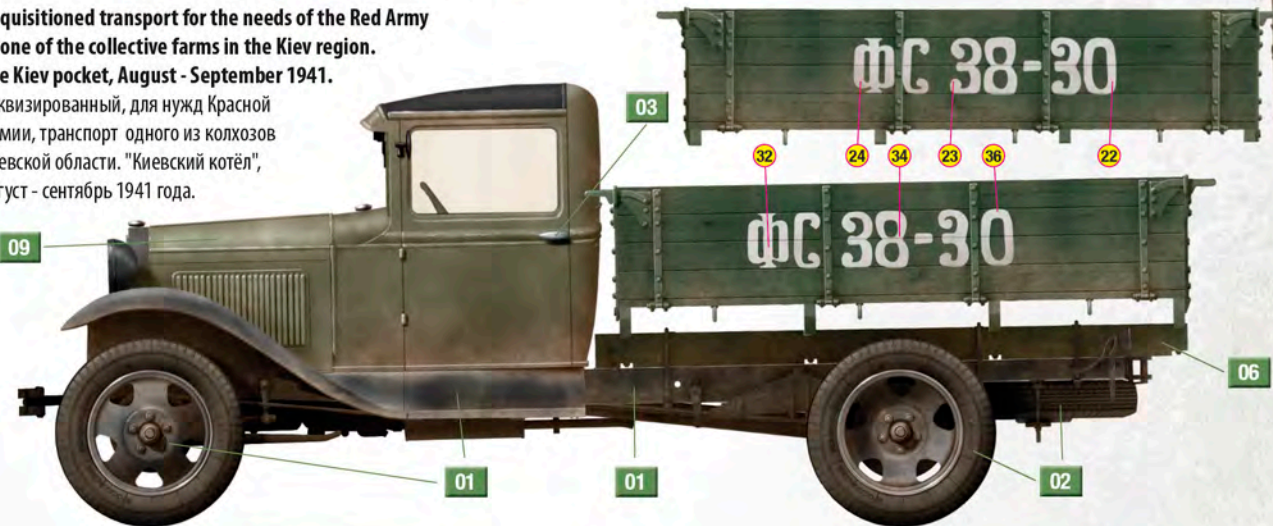
Техническая помощь Машинно-тракторной станции (М.Т.С.).

Орловская область, летний период 1939-1941 годы.



Requisitioned transport for the needs of the Red Army of one of the collective farms in the Kiev region. The Kiev pocket, August - September 1941.

Реквизированный, для нужд Красной Армии, транспорт одного из колхозов Киевской области. "Киевский котёл", август - сентябрь 1941 года.



MiniART : 38013

Freight taxi. Moscow, 1938-1941.

Грузовое такси. Москва, 1938-1941 годы.



Freight taxi. Odessa, 1947.

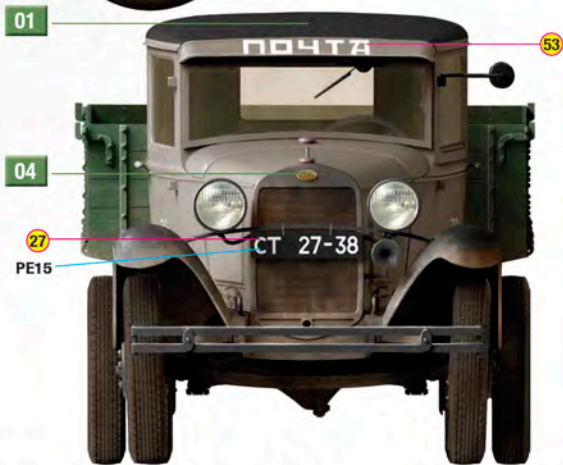
Грузовое такси. Одесса, 1947 год.



MiniART : 38013

Postal truck. Stalingrad region, 1939-1942.

Почтовый грузовик.
Сталинградская область,
1939-1942 годы.



Postal truck. Ruza, Moscow Region, 1950.

Почтовый грузовик. Руза, Московская область,
1950 год.

