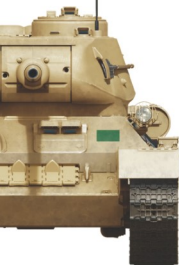


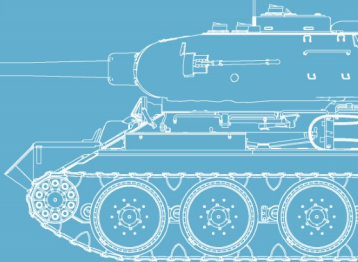
EGYPTIAN T-34-85

37071



GENERAL INSTRUCTION

- HIGHLY DETAILED MODEL
- DRIVER COMPARTMENT INTERIOR ACCURATELY REPRESENTED
- FULLY DETAILED FIGHTING COMPARTMENT INTERIOR
- HIGHLY DETAILED INTERIOR OF TURRET
- ALL HATCHES CAN BE POSED OPEN & CLOSED
- FULL AMMUNITION INCLUDED
- ENGINE INCLUDED
- INDIVIDUAL TRACKS INCLUDED
- CLEAR PLASTIC PARTS INCLUDED
- PHOTO-ETCHED PARTS INCLUDED
- DECAL SHEET FOR 5 OPTIONS

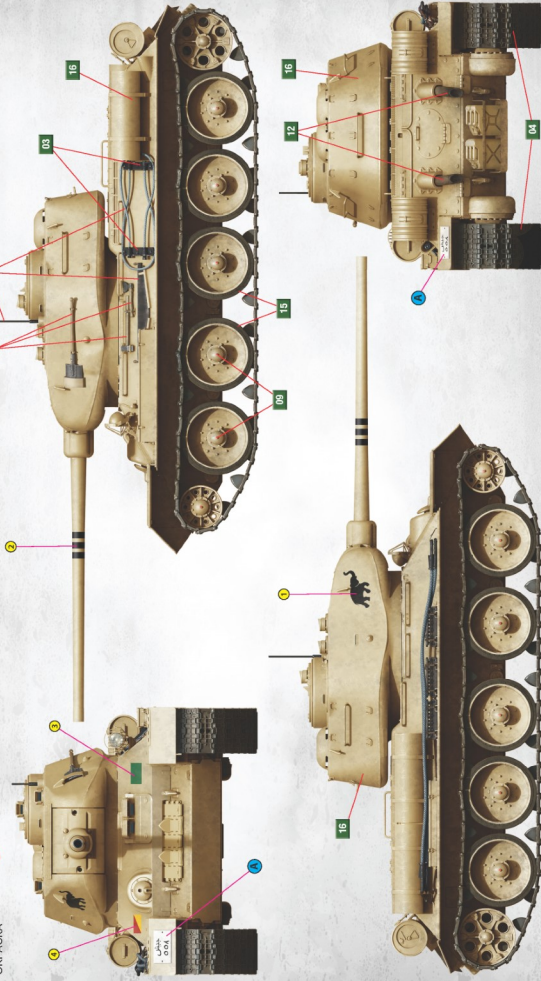


EGYPTIAN T-34-85

SCALE
1:35



PAINTING GUIDE **1** Egyptian Armed Forces.
Cairo, Summer 1956

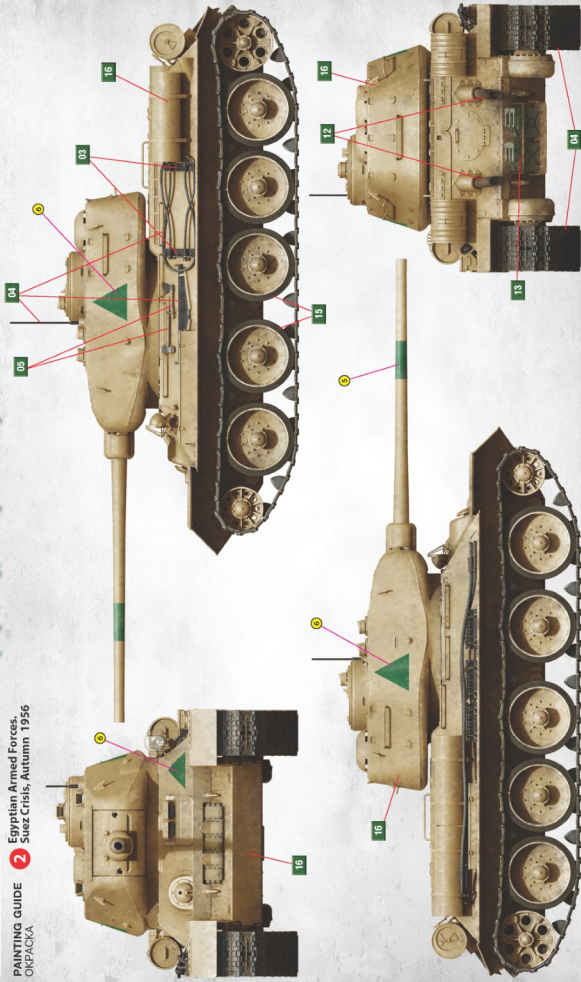


EGYPTIAN T-34-85

SCALE
1:35



PAINTING GUIDE 2
Egyptian Armed Forces,
Suez Crisis, Autumn 1956
OKPAKKA



ATTENTION
Ne pas utiliser de colle ou de peinture a proximite d'une flamme nue, et aterm la piece de temps en temps.
Pour retirer les pieces hors du cadre, utiliser des ciseaux speciaux pour maquetter le plastique en excès avec un cutter ou une lime.
Vor la fin de cette colonne pour la signification des symboles.
Après l'assemblage peut rester des pieces inutilisées.

ZUR BEACHTUNG
Kleber und Farbe nicht nahe von offenem Feuer verwenden und das Fenster von Zeit zu Zeit zur Belüftung öffnen.
Zum Abschneiden der Teile vom Verbleibendstück eine Modellschere verwenden und die Überstehenden Plastikteile mit einem Meißel oder einer Feile beseitigen.
Die Bedeutung der Symbole finden Sie unten in dieser Spalte.
Nach dem Zusammenbau des Modells, können einzelne Teile übrig bleiben.

УВАГА
При використанні клею та фарб як робити проведити надаль від джерел вогню у приміщенні, що добре провітрюється.
Деталі відокремити від лінійки ножице або іншим ручним інструментом. Застосувати обробку місця зрізу за допомогою надфайлу та надфайлового паперу. Вудування моделі накопичувати злишки і сміття. Для зручності побудови кожна деталь позначена номером.
Після складання можуть залишатися невикористані деталі.

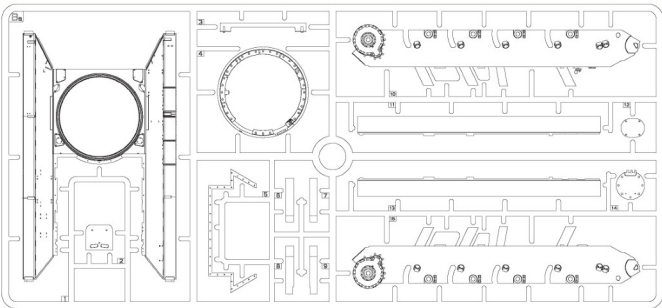
ATTENZIONE
Non usare colla o vernice vicino a fiamme scoposte, e aprire le finestre di tanto in tanto per cambiare l'aria. Quando si staccano parti del cartello, usare forbici da modellismo e eliminare la plastica in eccesso con un coltello o una lima. Vedere in fondo a questa colonna per il signif. Dopo l'assemblaggio possono rimanere parti inutilizzate.

ВНИМАНИЕ
При использовании клея и красок все работы производить в проветриваемом помещении вдали от источников огня.
Детали отделять от линейки ножом или другим ручными инструментами. Зачистить ободки и места среза при помощи надфайла и надфайлового бумажки. Сборку моделей производить согласно схеме сборки.
Для удобства набора каждая деталь обозначена номером.
После сборки набора могут остаться неиспользованные детали.

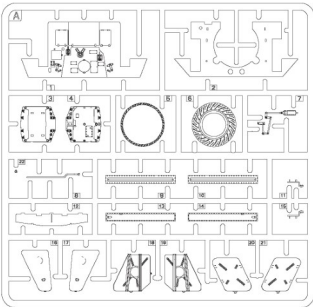
CAUTION
When you use glue or paint, do not use near open flame, and use well ventilated room. When you take parts off from the runner frame, use modelling scissors or cutter.
See the bottom of this column for the meaning of symbols.
Extra details can remain after assembling of the kits.

PARTS

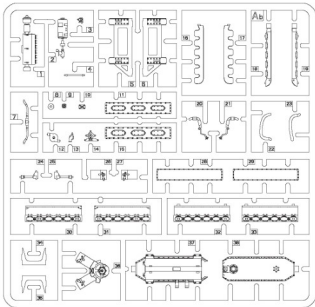
Ba



A



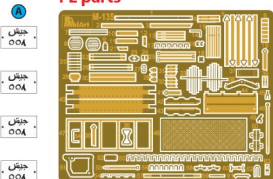
Ab



Decol



PE parts





MAKÉ DOK
2 TEILE FERTIGEN
EFFECTUALLY PIECES
FAIRE QUE PIÈCE
TÛE 2 PÛC
GÖR 2 İT
BİRLEŞTİRİYÖ DÖA PARÖ
KÖTÖKÖTÖ PÖZÖB



DO NOT CEMENT
NÖHT KÖLEBÖN
NE PAS CÖLLÖR
NON INCÖLLÖRE
CÖLÖMÖ
LÖMÖMÖJ
NE KÖTÖCÖNÖMÖY KÖÖB
NE KÖÖTÖY



OPTIONAL
NÖCH BELÖBÖN
FÖÖLÖ TÖTÖ
FÖÖLÖ TÖTÖ
VÖLÖNÖHÖÖÖÖN
VÖLÖN
BÖPÖTÖTÖ



OPEN HOLE
ÖPÖNÖ
FÖÖÖ ÖB TÖÖÖ
FÖÖÖ ÖPÖÖTÖ
ÖÖÖ NÖÖÖ
ÖPÖÖÖ HÖÖÖT
ÖÖÖÖÖ ÖTÖÖÖÖÖ
ÖPÖÖÖTÖ ÖTÖÖ



REMOVE
ÖNTÖÖÖN
NE TÖÖÖ
ÖÖPÖÖÖRÖ
ÖÖTÖ
ÖÖÖÖÖ
ÖTÖÖÖÖ
ÖTÖÖÖTÖ



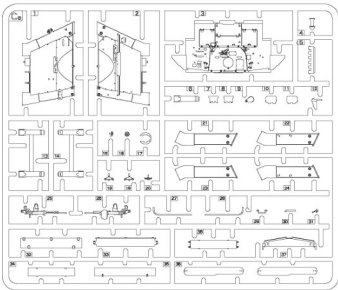
BEND
BÖÖÖ BÖÖÖN
PÖÖÖ ÖLÖÖÖ PÖÖÖ
PÖÖÖRÖ
TÖÖÖ
BÖÖÖ
BÖÖÖTÖ
BÖÖÖTÖ



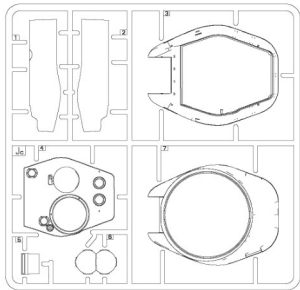
SCRATCH-BUILD
ÖN MÖÖÖN ÖÖ MÖÖÖN
FÖÖÖ Ö ÖÖÖ
RÖÖÖTÖ
TÖÖ ÖÖÖ
ÖÖÖ ÖÖ ÖÖÖ
ÖÖÖÖ ÖÖÖÖ
ÖPÖÖÖTÖ ÖÖÖÖ

PARTS

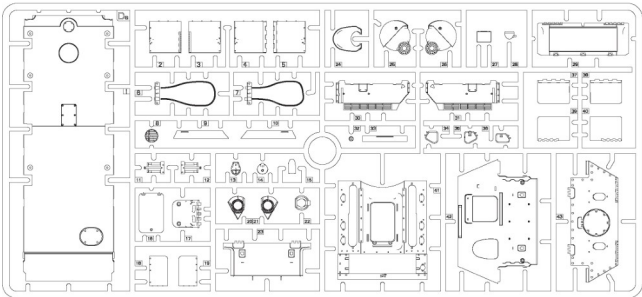
Ca



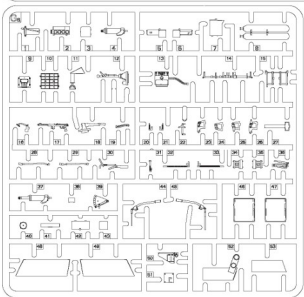
Jc



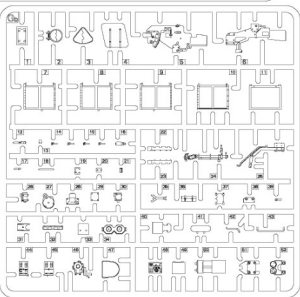
Da



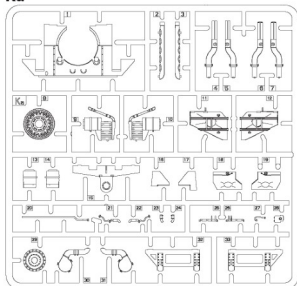
Ga



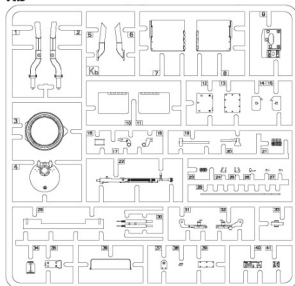
Gb



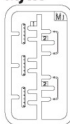
Ka



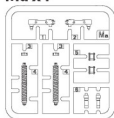
Kb



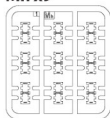
Mj x6



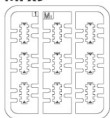
Ma x4



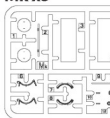
Mh x9



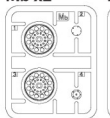
Mi x9



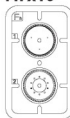
Mk x3



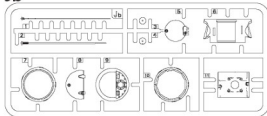
Mb x2



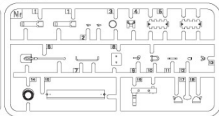
Fh x10



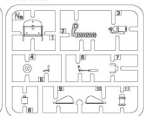
Jb



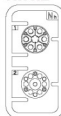
Nf x2



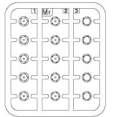
Na x2



Nh x2



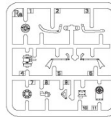
Mf x2



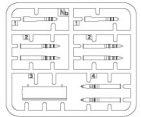
Pb x2



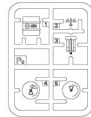
Ra



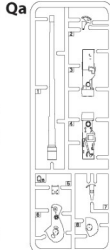
Nb x2



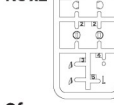
Pc x2



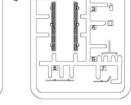
Qa



Ne x2



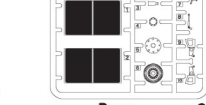
Qd



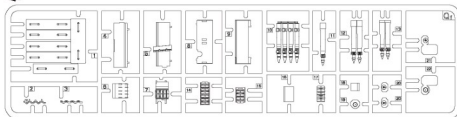
Qe



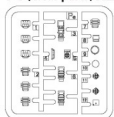
Pa x2



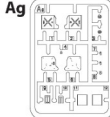
Qf

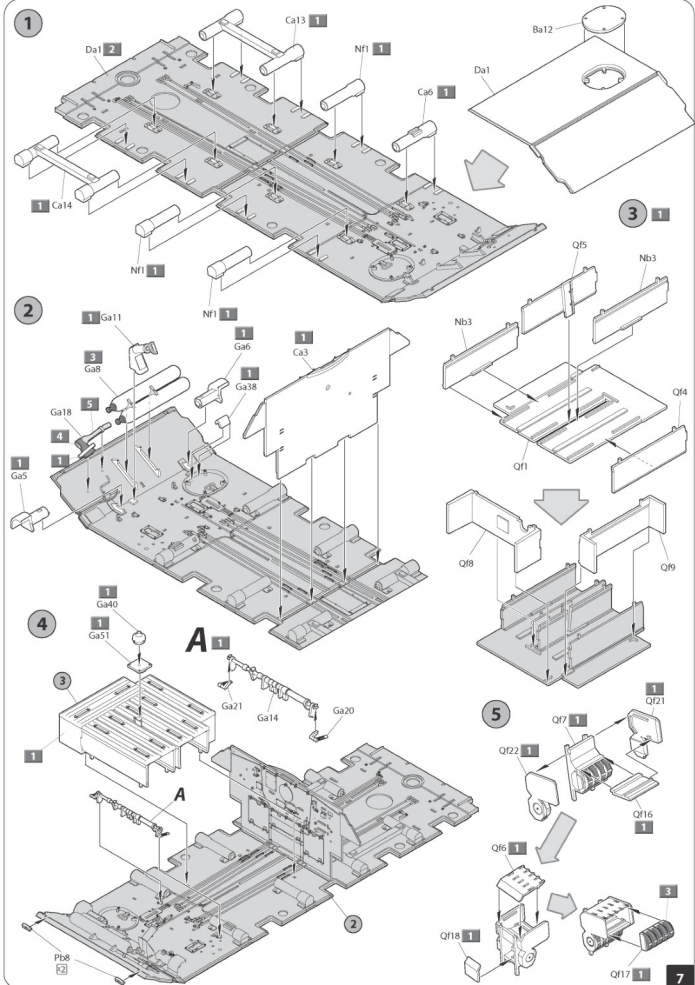


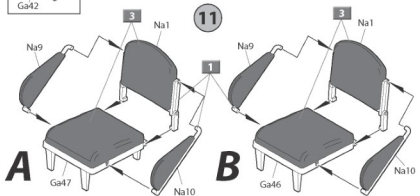
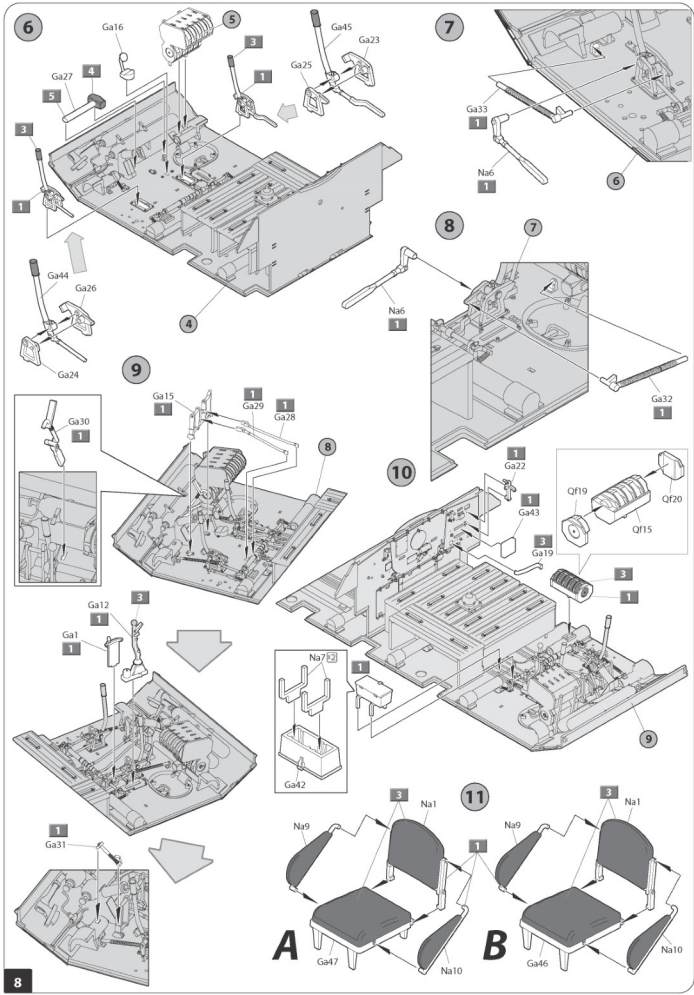
Pe (Clear parts) x2



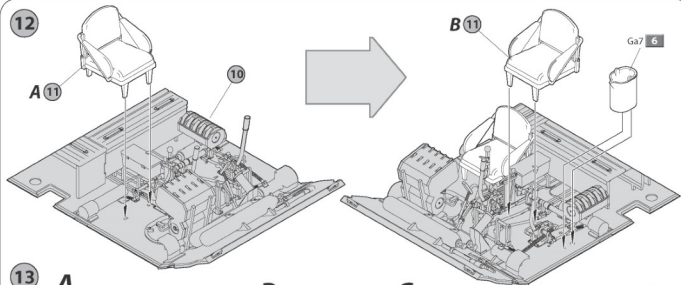
Ag



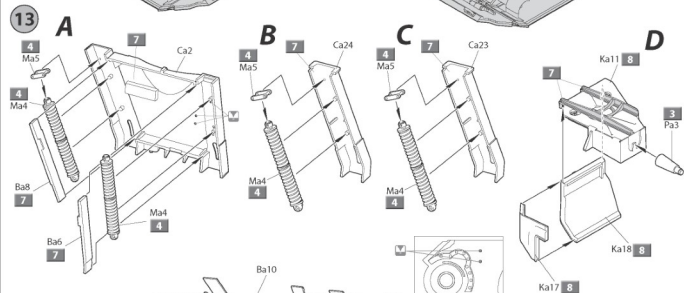




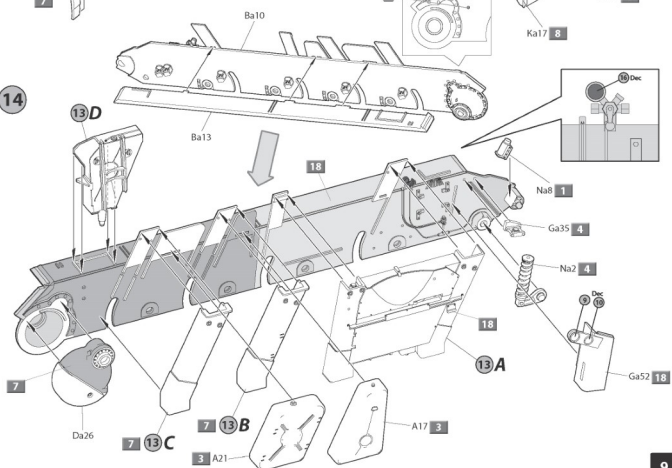
12

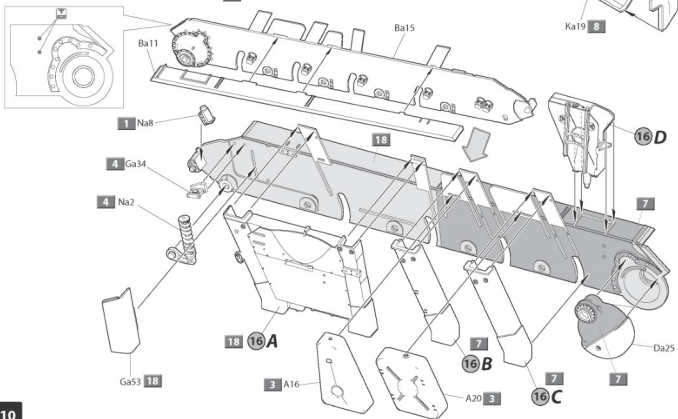
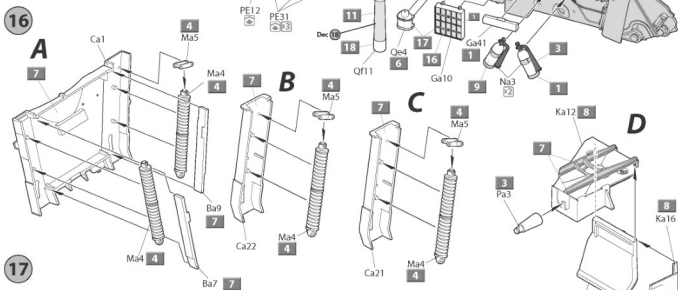
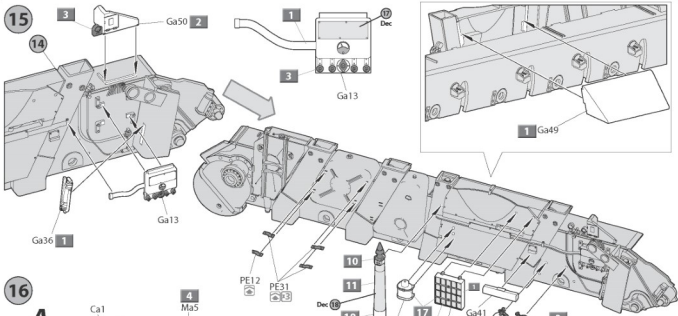


13

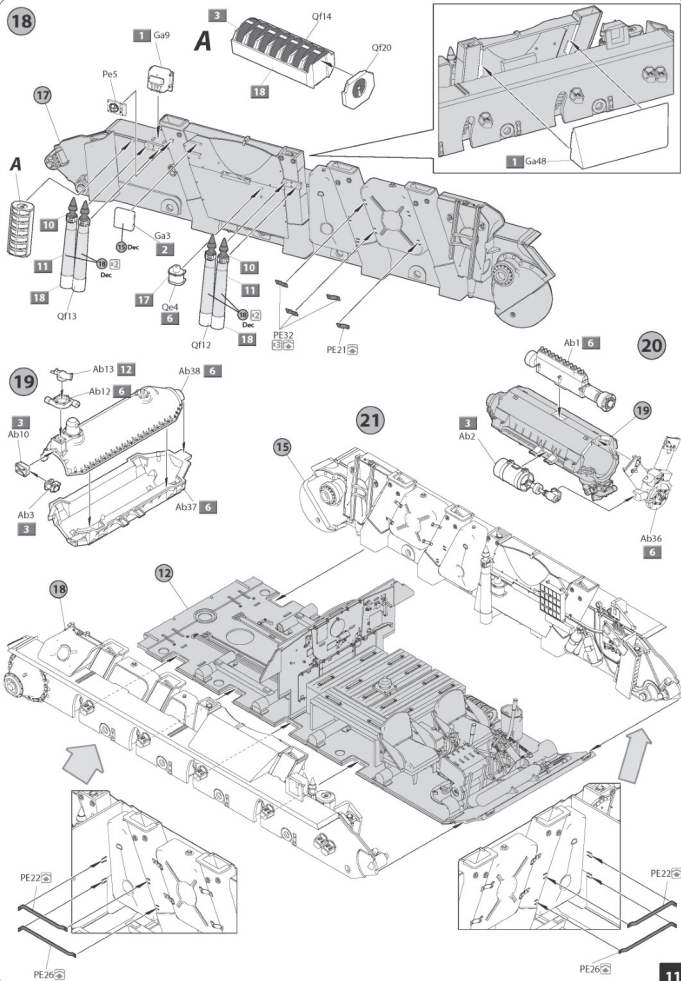


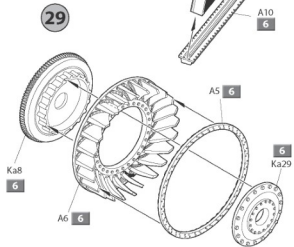
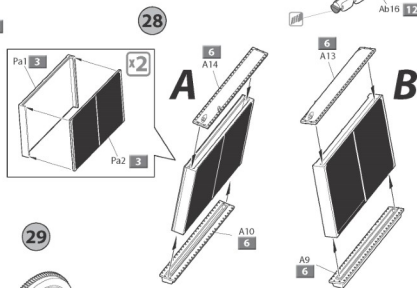
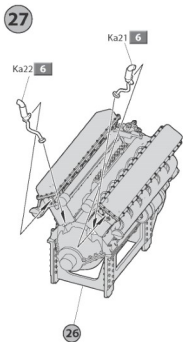
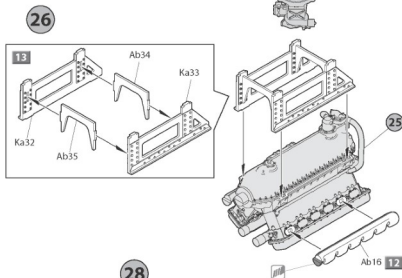
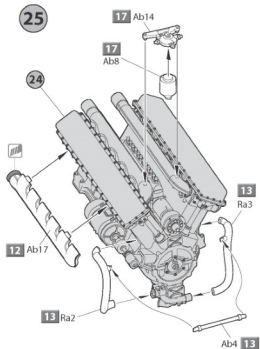
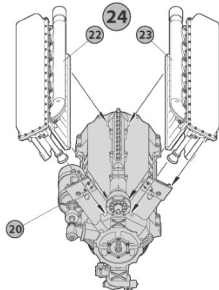
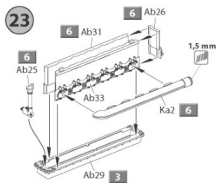
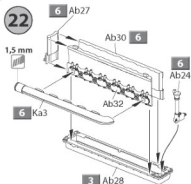
14

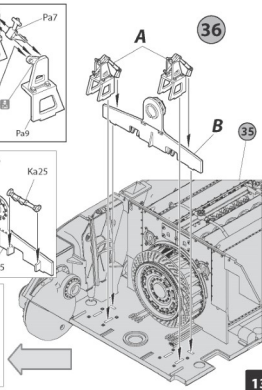
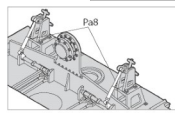
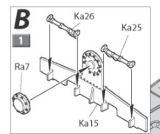
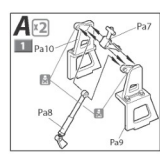
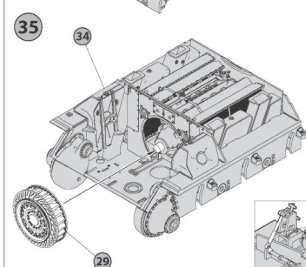
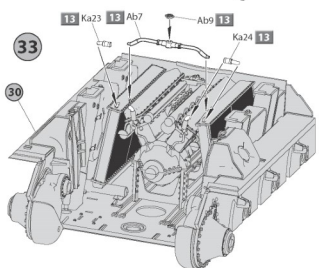
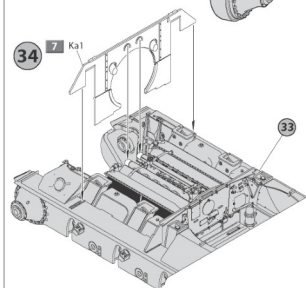
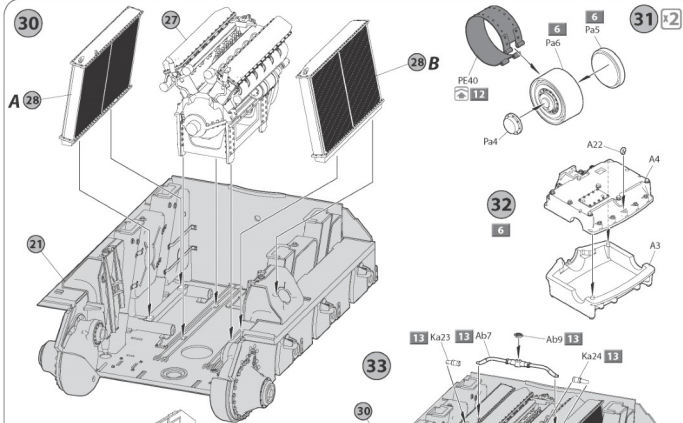




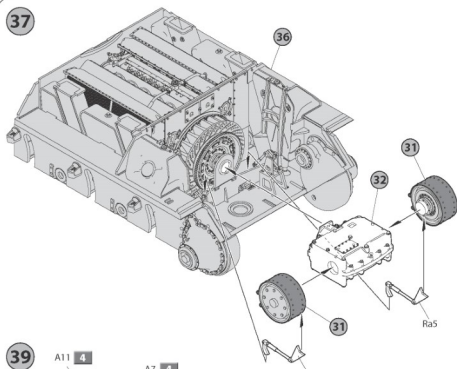
18



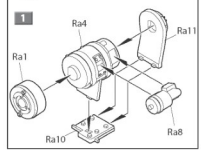




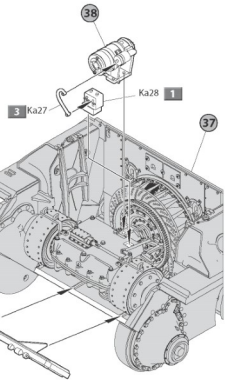
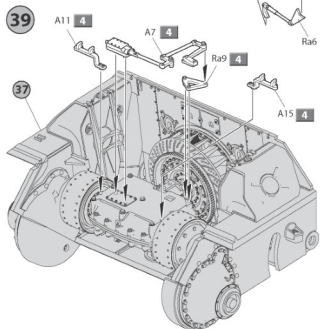
37



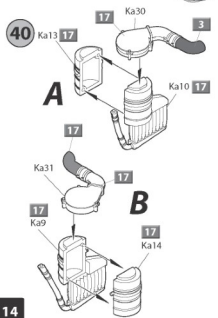
38



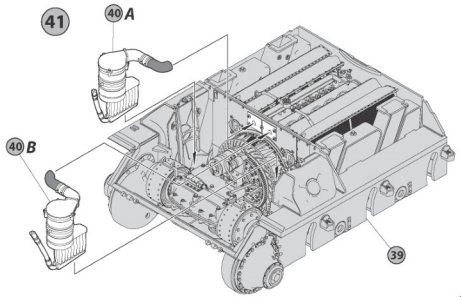
39

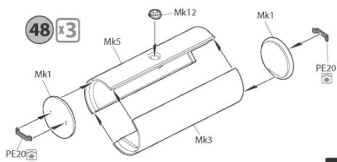
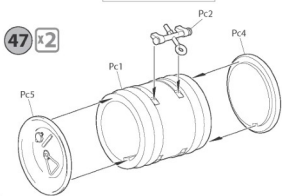
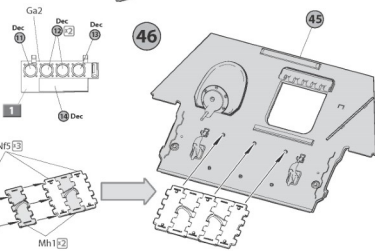
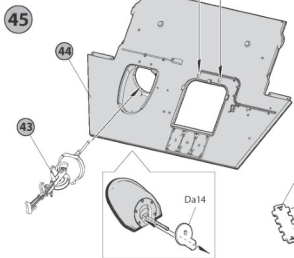
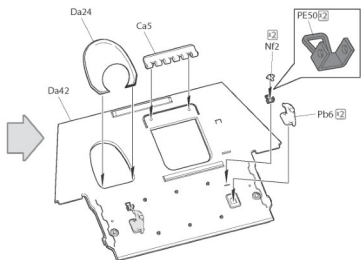
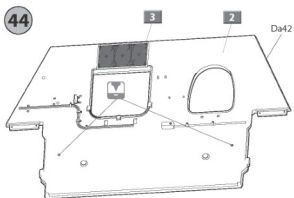
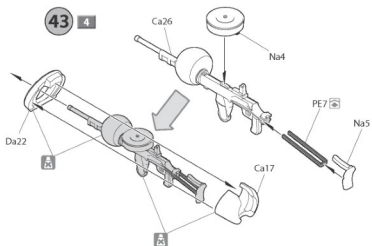
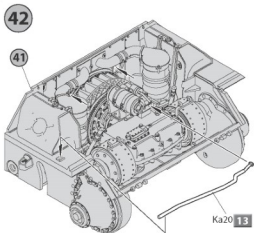


40

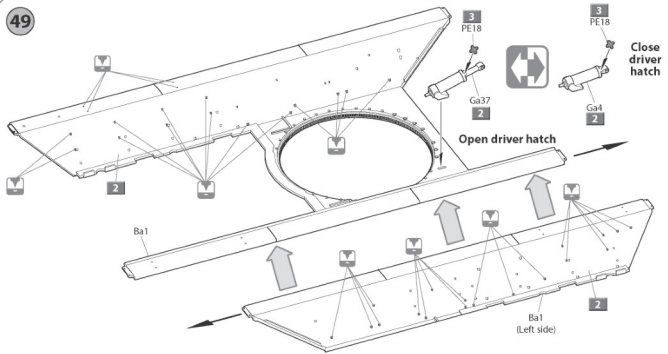


41

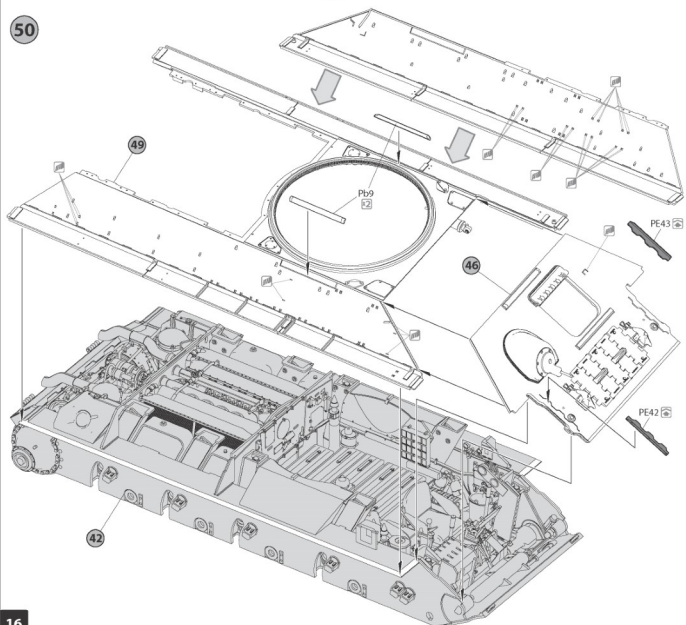




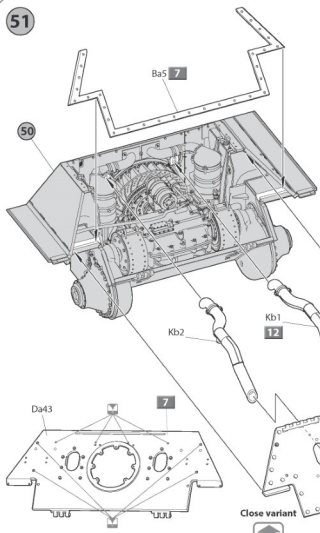
49



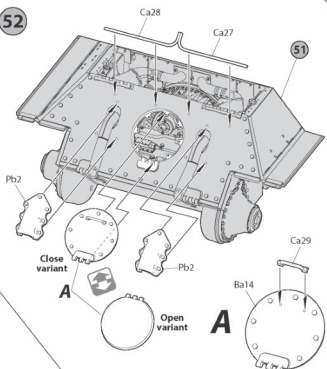
50



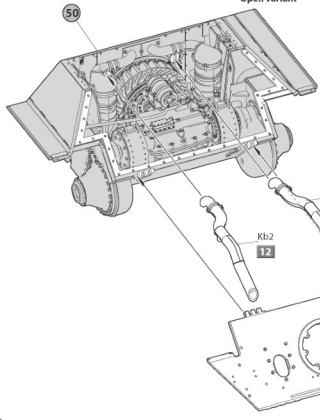
51



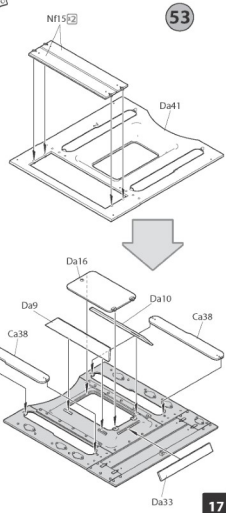
52



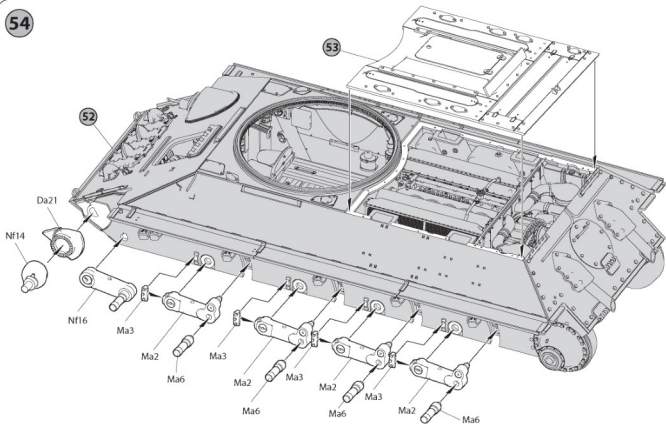
50



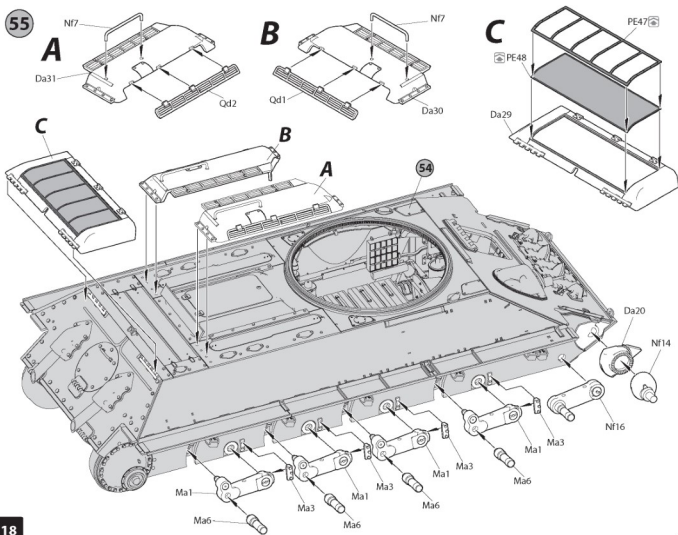
53



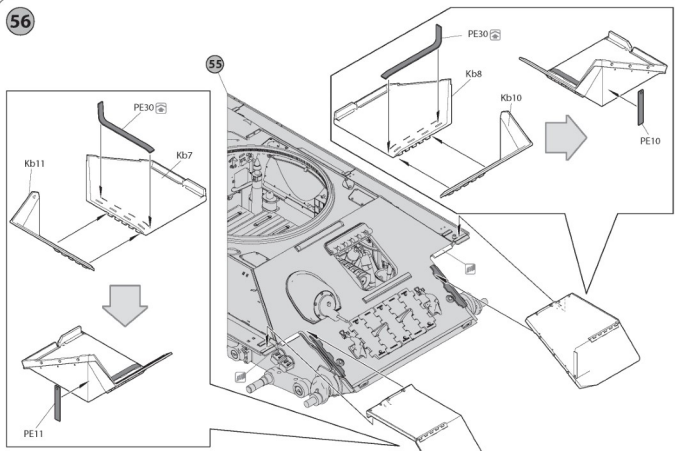
54



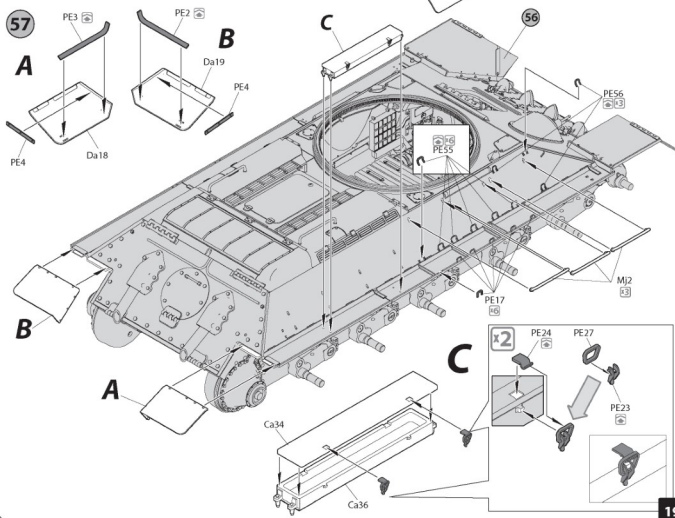
55



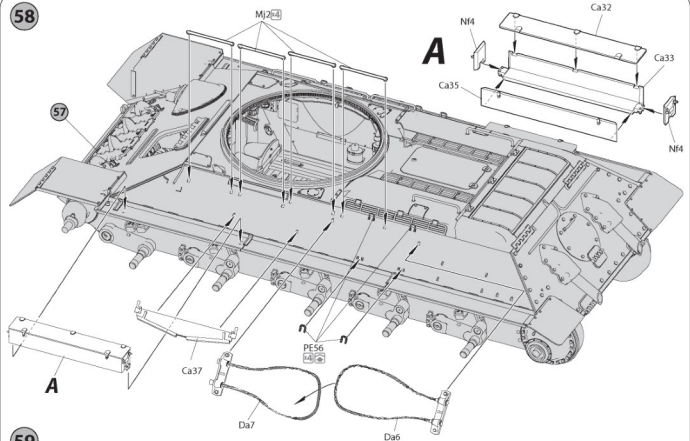
56



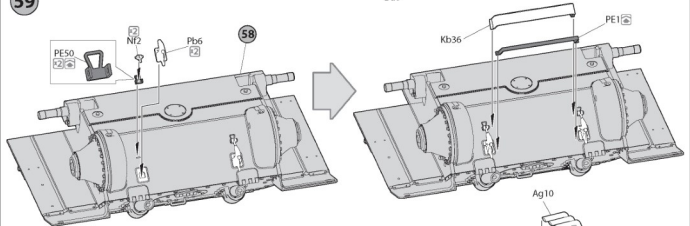
57



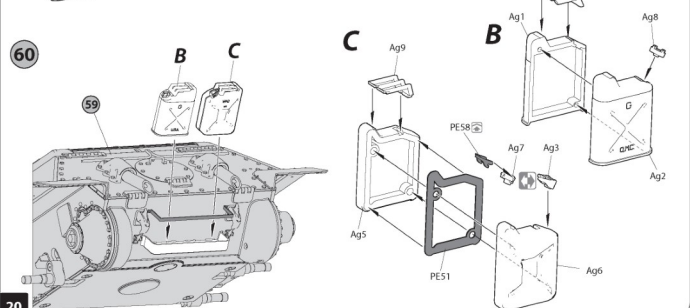
58

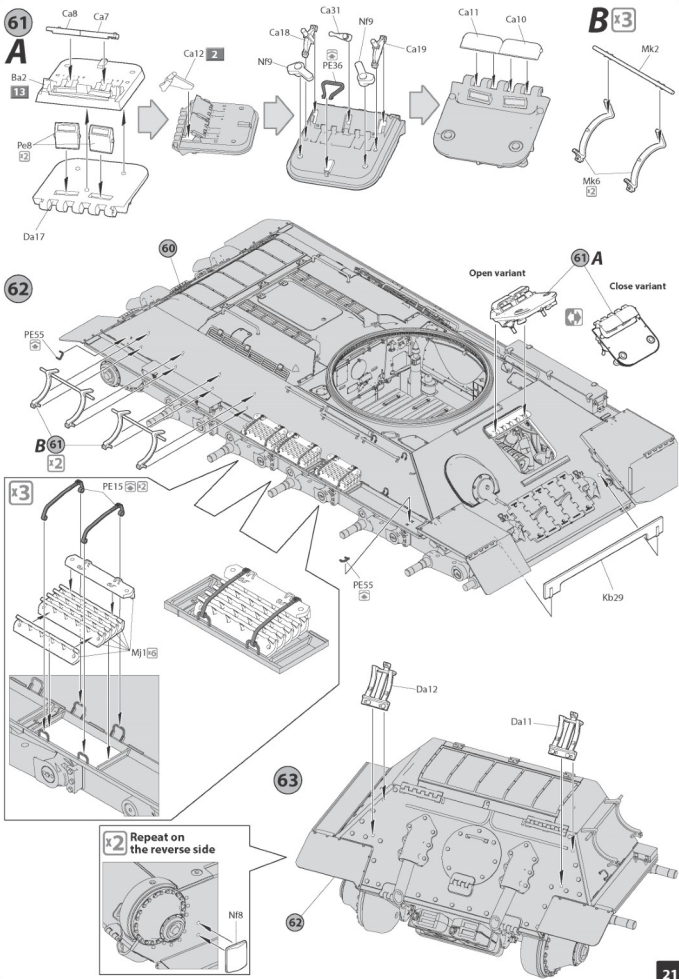


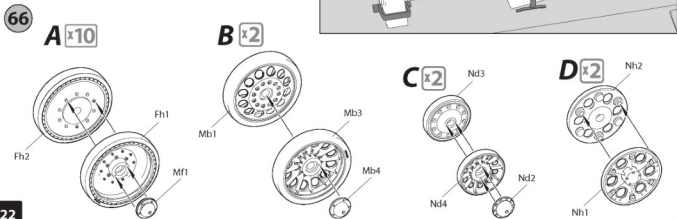
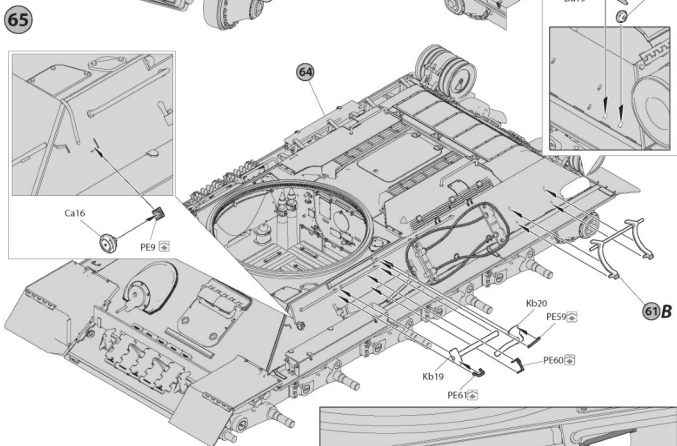
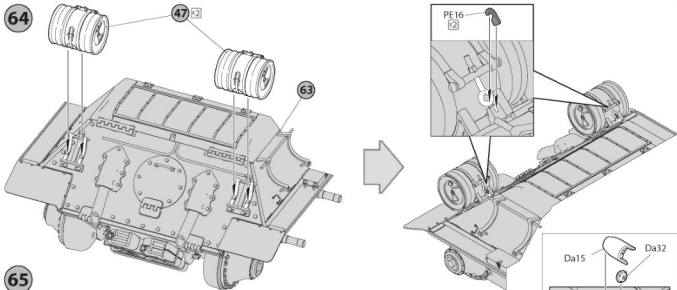
59



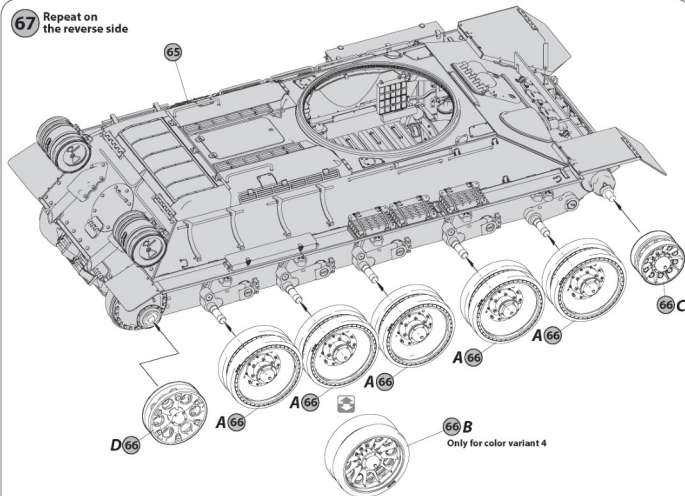
60



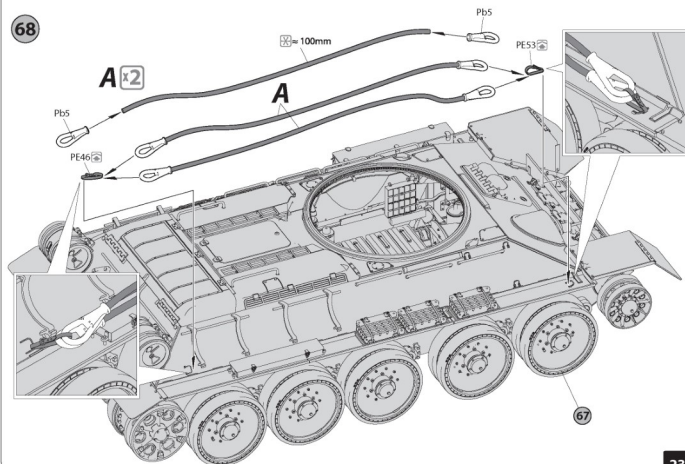
61**A****13****62****x3****x2** Repeat on the reverse side**Bx3**



67 Repeat on the reverse side

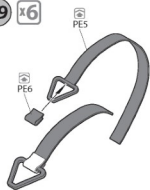


68



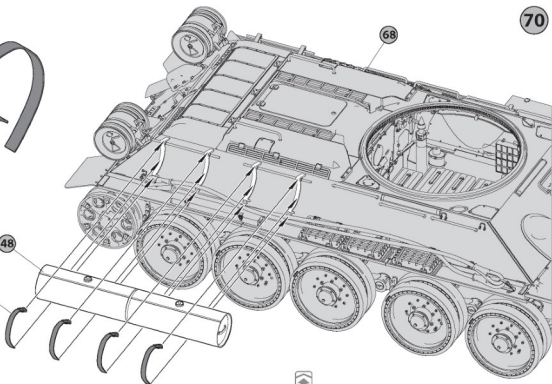
69 x6

70



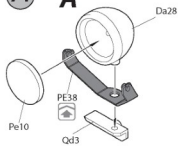
x2 48

x4 69

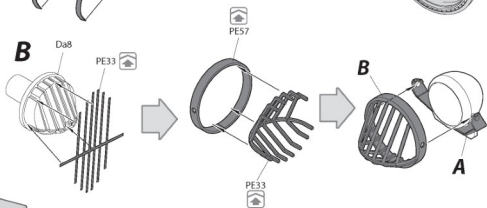


71

A



B



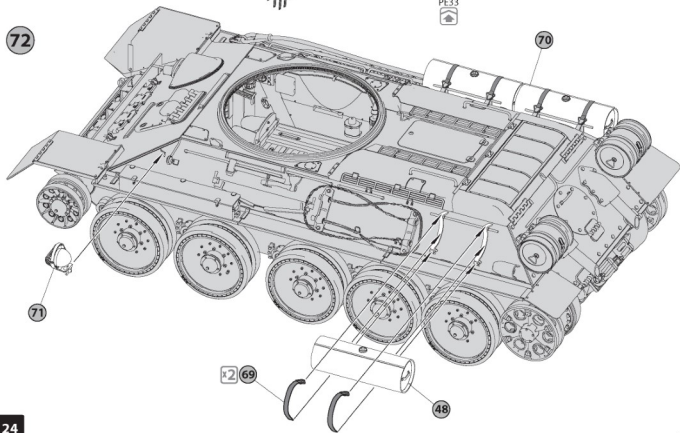
72

70

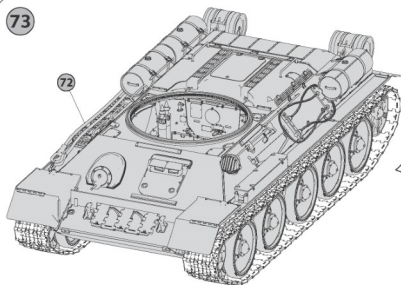
71

x2 69

48

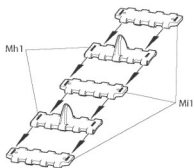


73

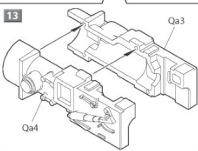
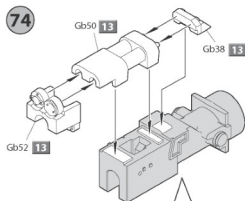


x2

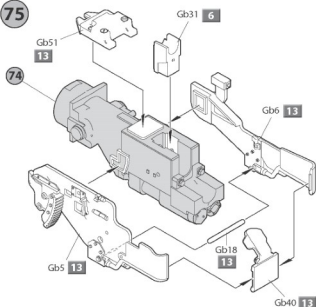
Each track links
contains 72 tracks
36 Mh1+36 Mi1



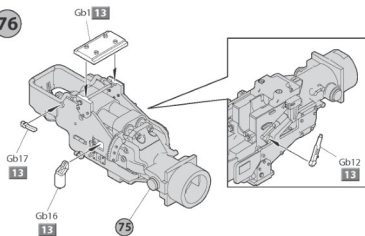
74



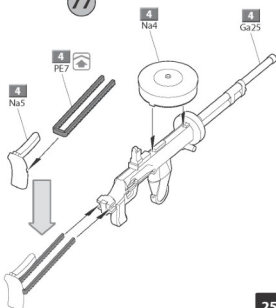
75



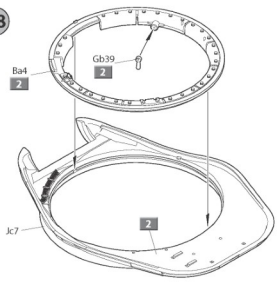
76



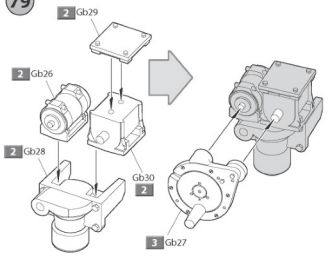
77



78

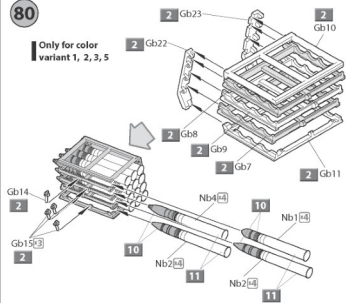


79

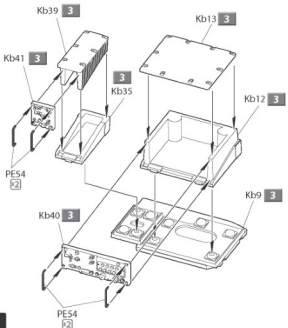


80

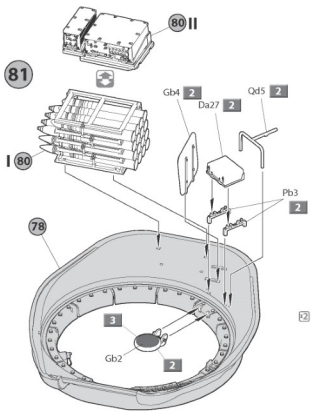
Only for color variant 1, 2, 3, 5



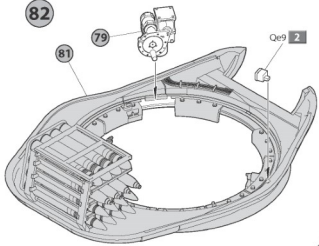
Only for color variant 4

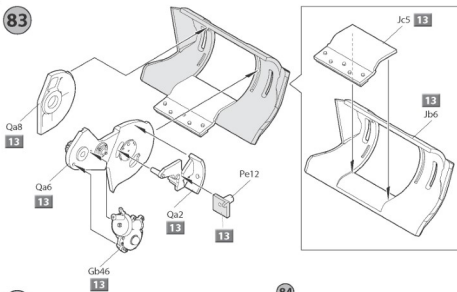
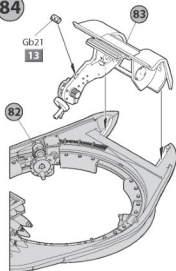
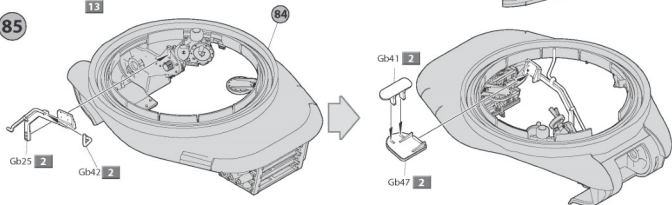
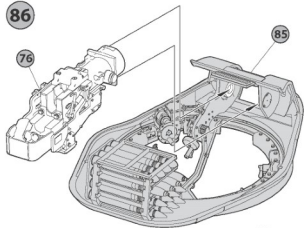
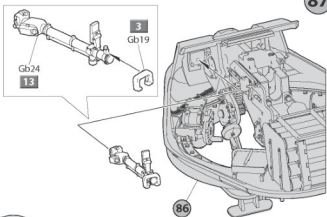
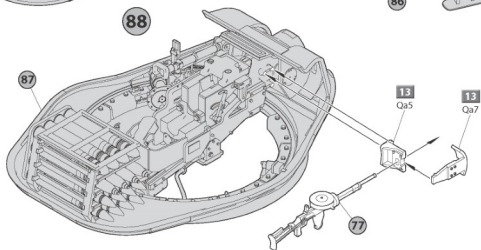


81

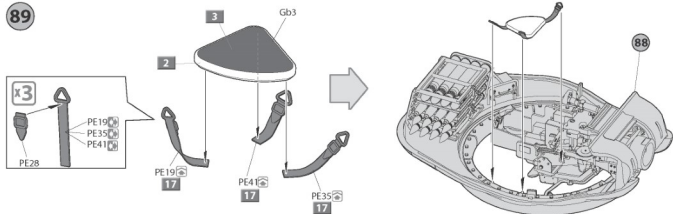


82

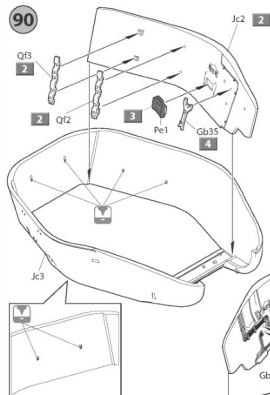


83**84****85****86****87****88**

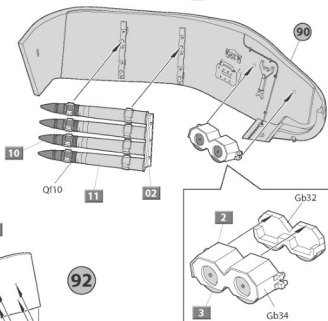
89



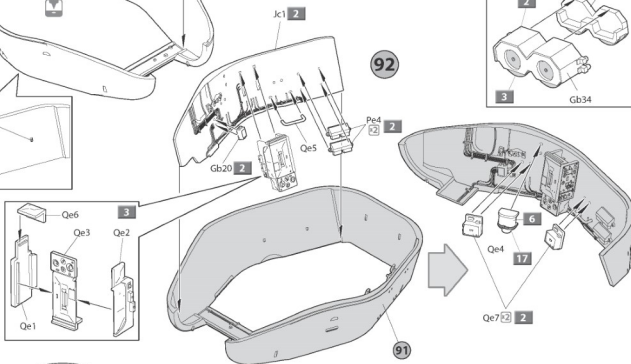
90



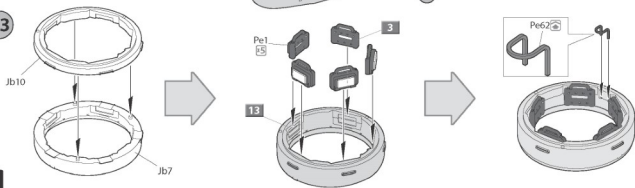
91

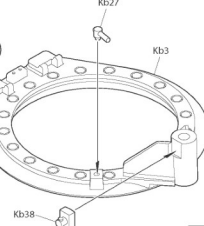
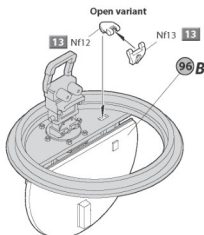
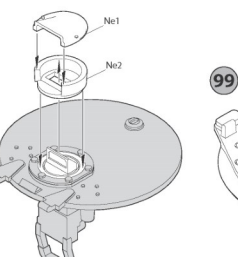
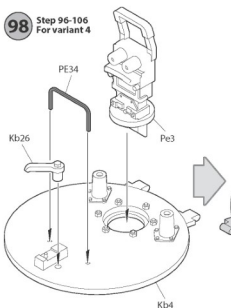
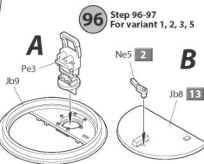
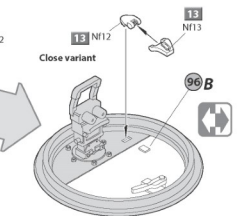
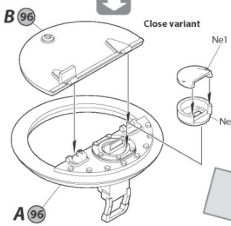
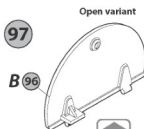
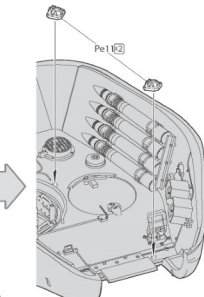
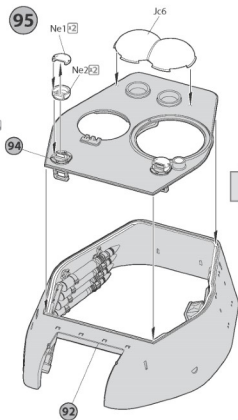
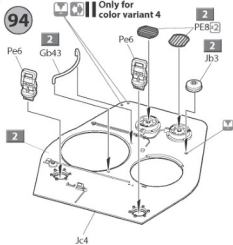


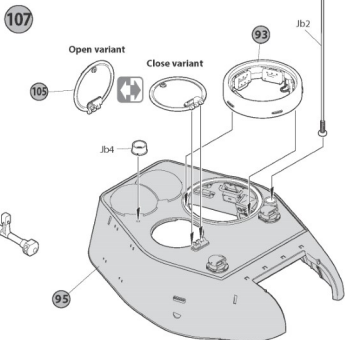
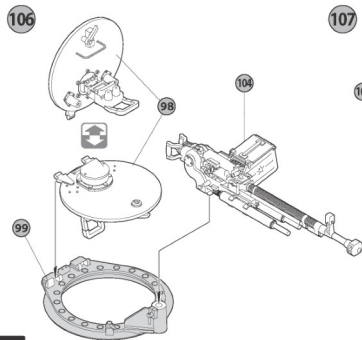
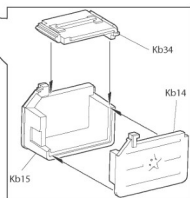
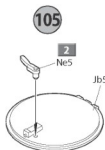
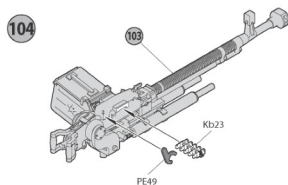
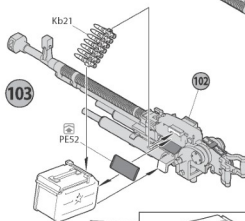
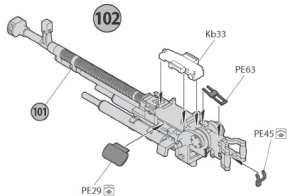
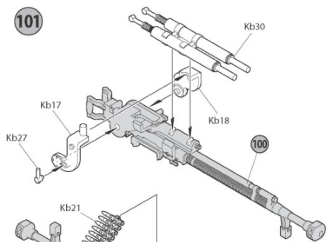
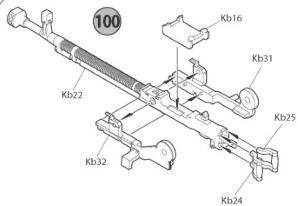
92

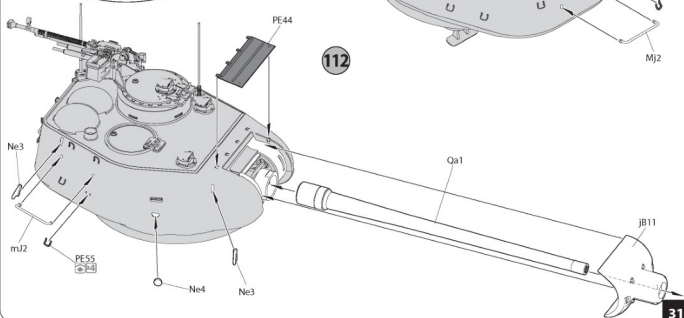
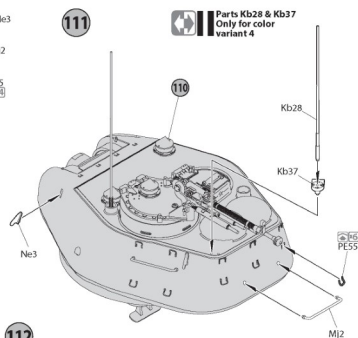
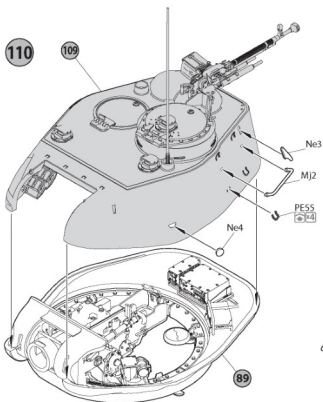
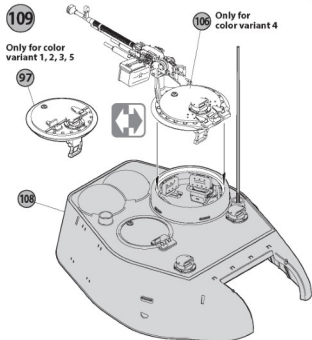
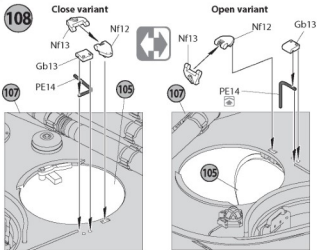


93

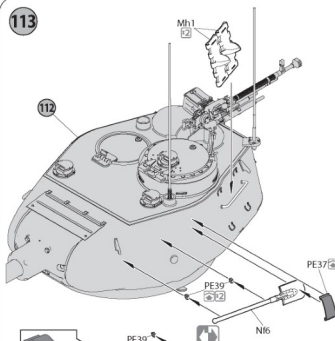








113



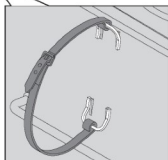
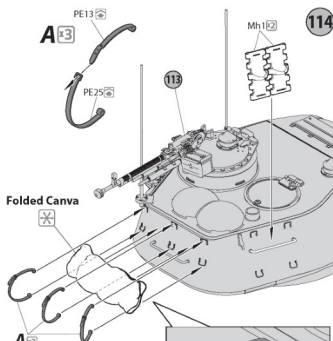
Only for
color variant
1, 5

Only for
color variant 4

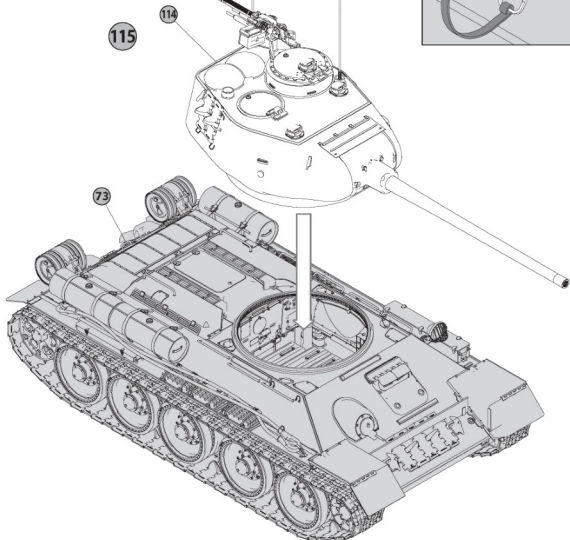
PE13



114



115

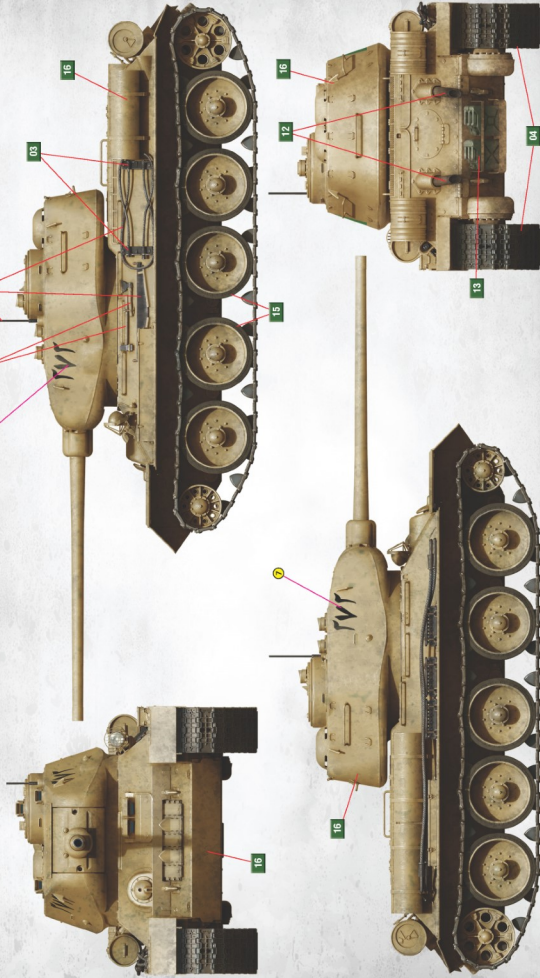


EGYPTIAN T-34-85

SCALE
1:35



PAINTING GUIDE 3 Egyptian Armed Forces, 1956-1967
OKPACKA



MiniArt 37071

BOOTH#20

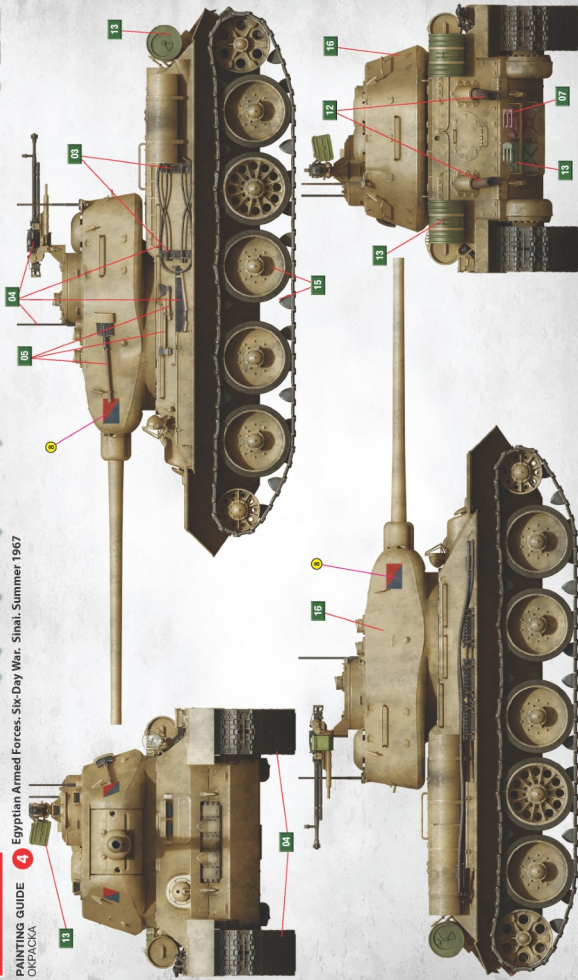
EGYPTIAN T-34-85

SCALE
1:35



PAINTING GUIDE 4 Egyptian Armed Forces. Six-Day War. Sinai. Summer 1967

OKPACKA

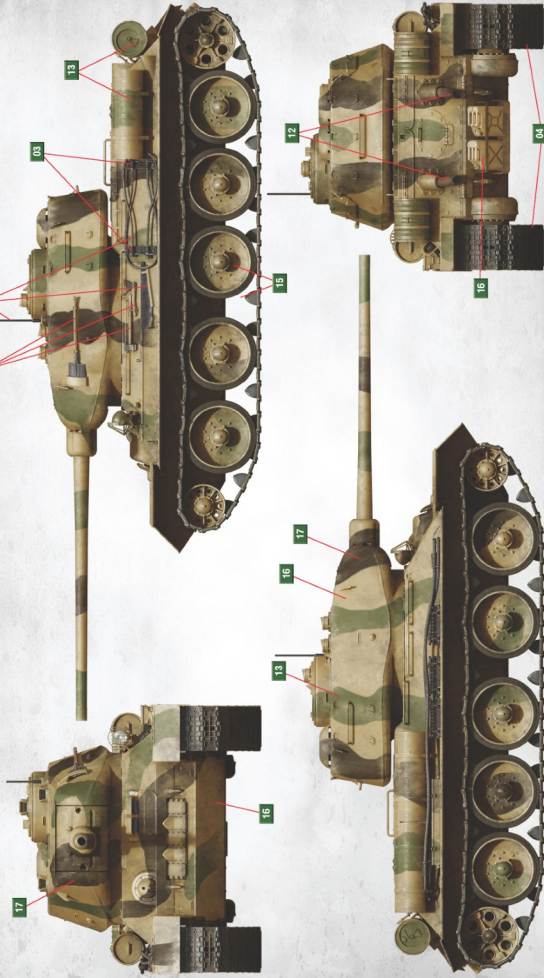


EGYPTIAN T-34-85

SCALE
1:35



PAINTING GUIDE 5 Egyptian Armed Forces, 1967-1973
ОКПАККА



MiniArt 37071

BOOTHZD

RELATED ITEMS

T-34/85 w/D-5T PLANT 112 SPRING 1944

WWW.MILITARYMINIATURES.COM

UNASSEMBLED PLASTIC MODEL KIT
 107 PARTS INCLUDING 107
 TANKS, 1070 INTERIOR
 REPLICATING ORIGINAL LAYOUT
 107 PARTS AND 107 DECALS
 THIS IS NOT A TOY

35290

MiniArt SCALE **1:35** **INTERIOR KIT**

MILITARY MINIATURES SERIES

MIDDLE EAST TANK CREW
1960-70s

37061

SCALE **1:35** **MiniArt**

T-34/85 CZECHOSLOVAK PROD. EARLY TYPE

INTERIOR KIT
UNASSEMBLED PLASTIC MODEL KIT

37069

MiniArt SCALE **1:35** **INTERIOR KIT**

MILITARY MINIATURES SERIES

COLOR CHART

Nº	Color	Vallejo	Mr. Color	AK RC	Mission Models	AMMO MIG	Tamiya	Color name
01		71.108	C-322	RC-055	MMP-061	A.MIG-0210	XF-25	Grey Blue
02		71.001	C-062	RC-004	MMP-001	A.MIG-0050	XF-02	White
03		71.057	C-033	RC-001	MMP-047	A.MIG-0046	XF-01	Black
04		71.073	C-078	RC-015	MIMM-001	A.MIG-0045	X-10	Gun Metal
05		71.032	C-043	RC-029	MMP-076	A.MIG-0037	XF-72	Wood
06		71.062	C-090	RC-020	MIMM-008	A.MIG-0194	XF-16	Aluminium
07		71.271	C-029	RC-067	MMP-012	A.MIG-0913	XF-64	Red Braun
08		71.002	C-004	RC-007	MMP-041	A.MIG-0048	XF-03	Yellow
09		71.093	C-003	RC-006	MMP-003	A.MIG-0049	XF-07	Red
10		71.047	C-032	RC-057	MMP-074	A.MIG-0239	XF-54	Dark Grey
11		71.067	C-219	AK-460	MIMM-009	A.MIG-0197	X-12	Brass
12		71.080	C-131	AK-708	MIMV-001	A.MIG-0041	XF-09	Dark Rust
13		71.017	C-511	RC-073	MMP-031	A.MIG-0019	XF-62	480 Russian Green
14		71.323	C-612	RC-024	MMP-020	A.MIG-0056	XF-49	Khaki
15		71.315	C-137	RC-022	MMP-040	A.MIG-0033	XF-85	Tire
16		71.074	C-313	RC-040	MMP-039	A.MIG-0030	XF-59	Sand
17		71.041	C-310	RC-035	MMP-033	A.MIG-0076	XF-10	Brown
18		71.119	C-332	RC-003	MMP-082	A.MIG-0017	XF-02	Cremeweiss