

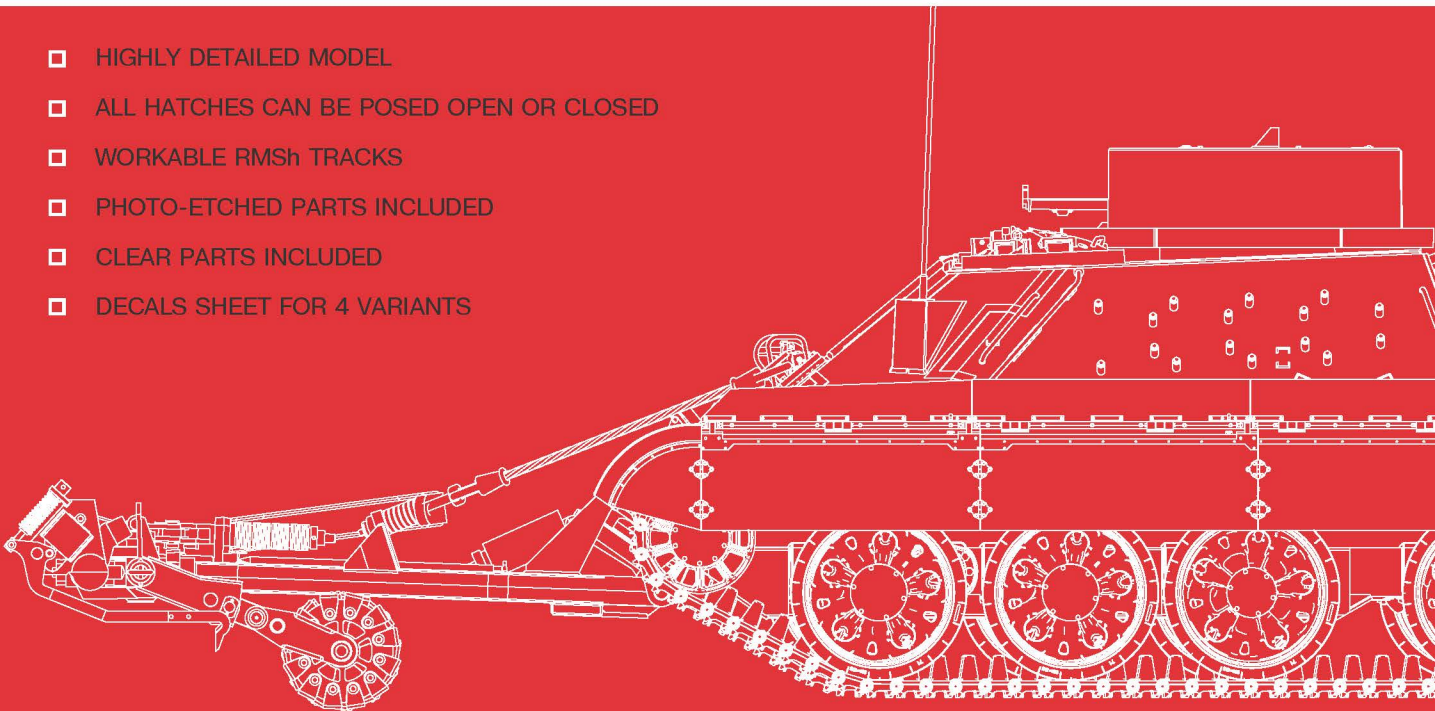
UKRAINIAN BMR-1 WITH KMT-9

37043



GENERAL INSTRUCTION

- HIGHLY DETAILED MODEL
- ALL HATCHES CAN BE POSED OPEN OR CLOSED
- WORKABLE RMSH TRACKS
- PHOTO-ETCHED PARTS INCLUDED
- CLEAR PARTS INCLUDED
- DECALS SHEET FOR 4 VARIANTS

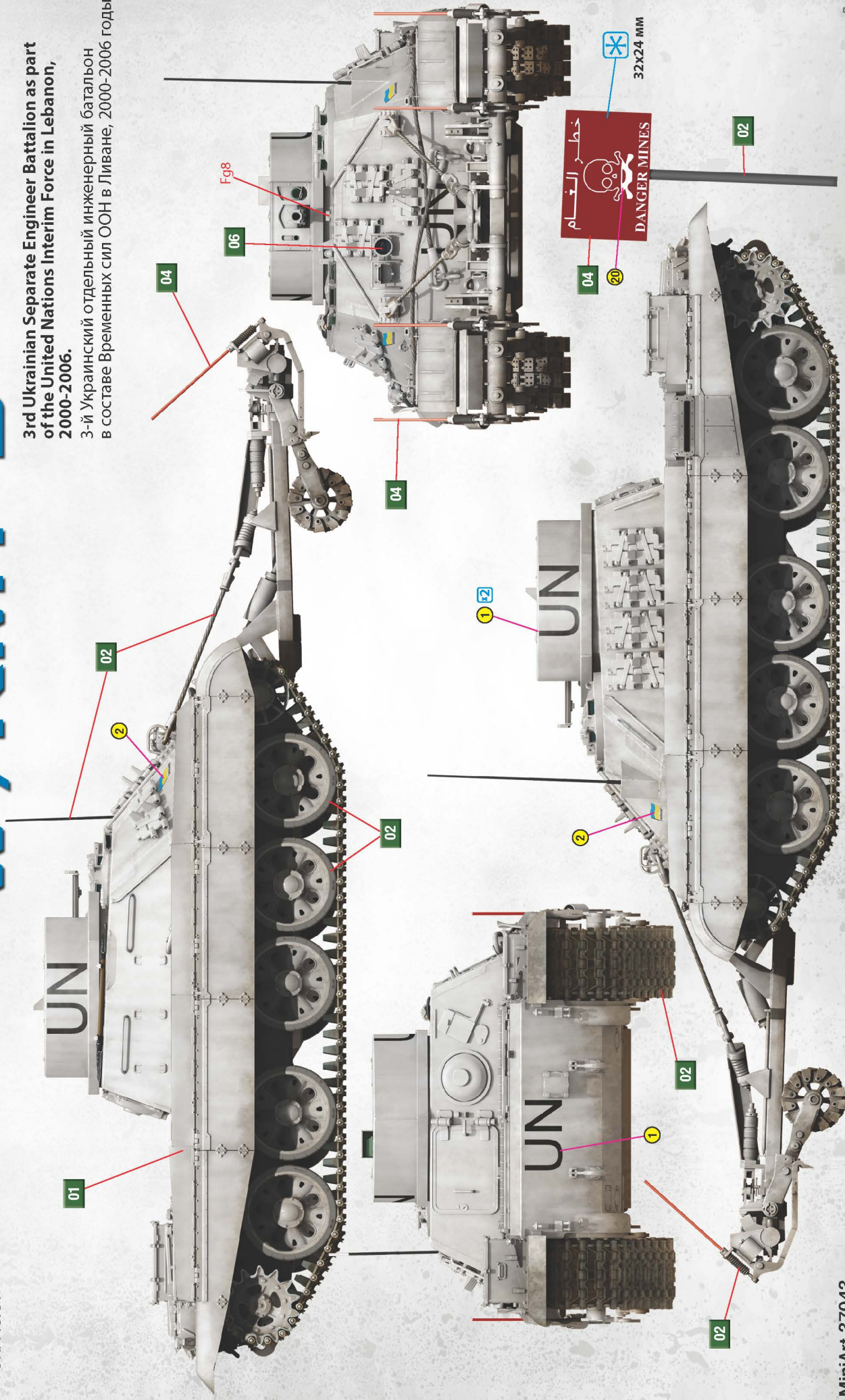


UKRAINIAN BMR-1 W/KMT-9

SCALE
1:35

3rd Ukrainian Separate Engineer Battalion as part of the United Nations Interim Force in Lebanon, 2000-2006.

3-й Украинский отдельный инженерный батальон в составе Временных сил ООН в Ливане, 2000-2006 годы.



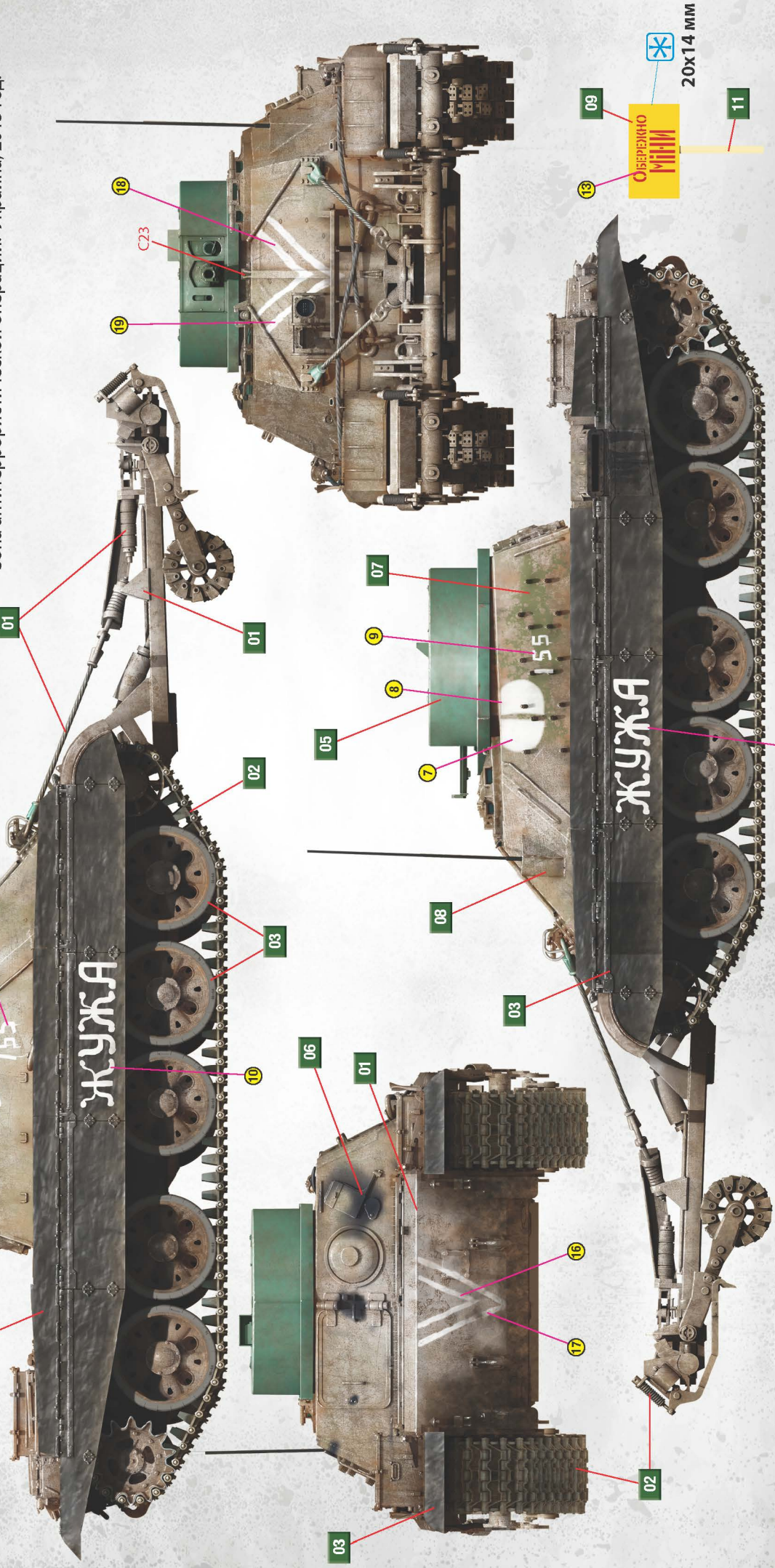


PAINTING GUIDE
ОКРАСКА

UKRAINIAN BMR-1 W/KMT-9

SCALE
1:35

703rd Engineering Regiment of the Armed Forces of Ukraine.
Anti-terrorist operation zone. Ukraine, 2015.
703-й інженерний полк Вооруженных Сил України.
Зона антитерористическої операції. Україна, 2015 год.



ATTENTION

Ne pas utiliser de colle ou de peinture a proximite d'une flamme nue, et aérer la pièce de temps en temps.
 Pour retirer les pièces hors du cadre, utiliser des ciseaux spéciaux pour maquette le plastique en excès avec un cutter ou une lime.
 Voir la fin de cette colonne pour la signification des symboles.
 Après l'assemblage peut rester des pièces inutilisées.

ZUR BEACHTUNG

Kleber und Farbe nicht nahe von offenem Feuer verwenden und das Fenster von Zeit zu Zeit zur Belüftung öffnen.
 Zum Abschneiden der Teile vom Verbundstück eine Modellerschere verwenden und die überstehenden Plastikteile mit einem Messer oder einer Feile beseitigen.
 Die Bedeutung der Symbole finden Sie unten in dieser Spalte.
 Nach dem Zusammenbau des Modells, können einzelne Teile übrig bleiben

УВАГА

При використанні клею та фарб всі роботи проводити подалі від джерел вогню у приміщенні, що добре провітрюється.
 Деталі відкремлювати від літників ножем або іншим ріжучим інструментом. Зачистити облої і місця зрізу за допомогою надфілю та наждачного паперу. Будівництво моделі виконувати згідно зі схемою. Для зручності побудови кожна деталь позначена номером.
 Після складання можуть залишитися невикористані деталі.

ATTENZIONE

Non usare colla a vernice vicino a fiamme esposte, e aprire le finestre di tanto in tanto per cambiare l'aria. Quando si staccano parti del cartello, usare forbici da modellismo e eliminare la plastica in eccesso con un coltello o una lima. Vedere in fondo a questa colonna per il significato dei simboli.
 Dopo l'assemblaggio possono rimanere parti inutilizzate.

ВНИМАНИЕ

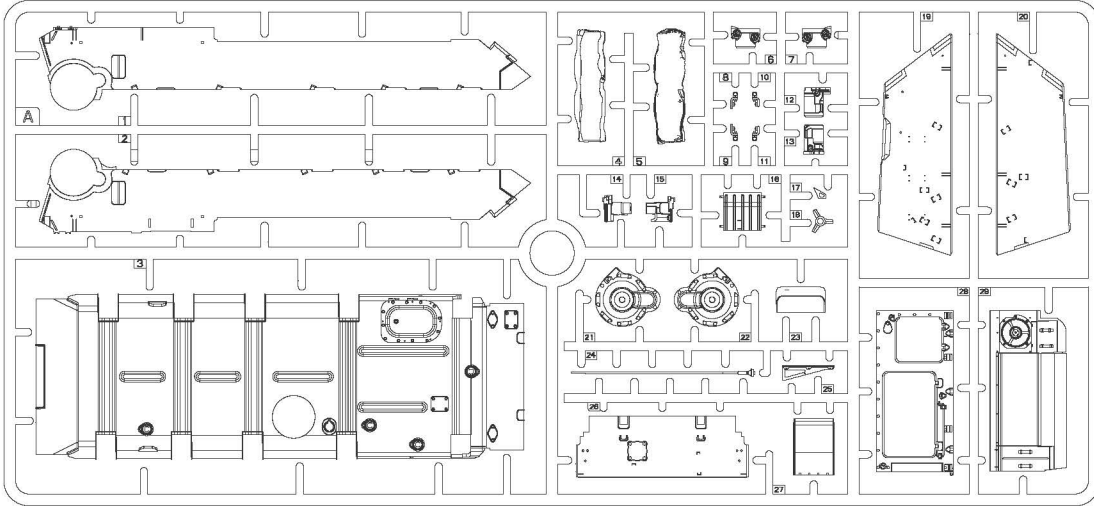
При использовании клея и красок все работы производить в проветриваемом помещении вдали от источников огня. Детали отделять от литников ножом или другим режущим инструментом. Зачистить облой и места среза при помощи надфиля и наждачной бумаги. Сборку моделей производить согласно схеме сборки.
 Для удобства сборки каждая деталь обозначена номером. После сборки набора могут остаться неиспользованные детали.

CAUTION

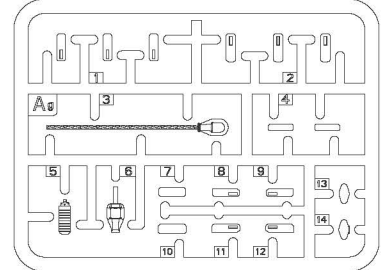
When you use glue or paint, do not use near open flame, and use in well ventilated room. When you take parts off from the runner frame, use modeling scissors or cutter.
 See the bottom of this column for the meaning of symbols. Extra details can remain after assembling of the kit.

PARTS/ДЕТАЛИ

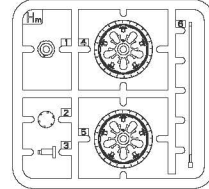
A



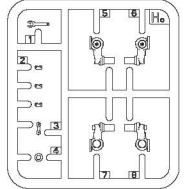
Ag x2



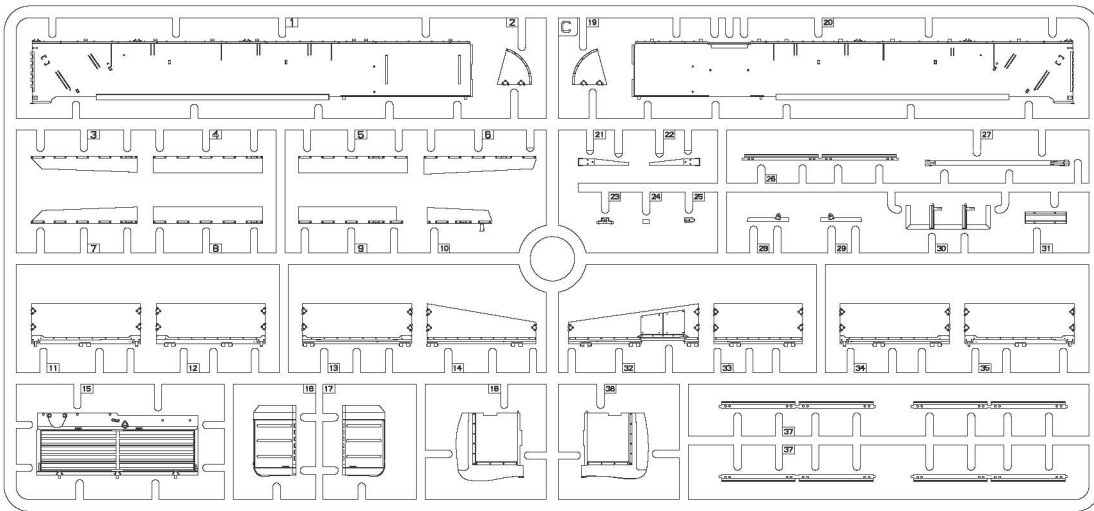
Hm x4



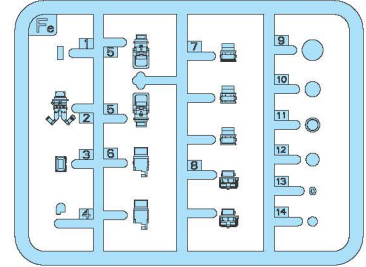
Ho x4



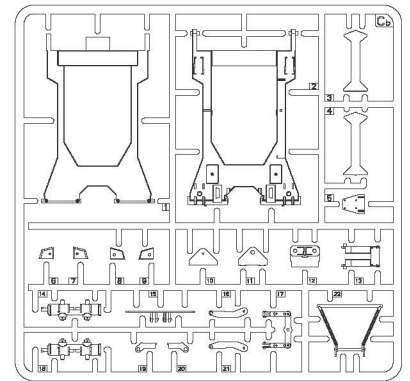
C



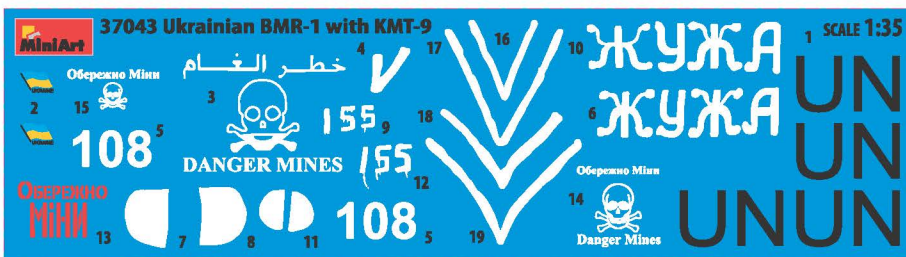
Fe x2 (Clear parts)



Сb1

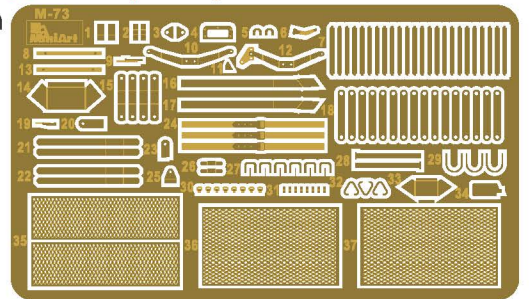


Decal/Деколь

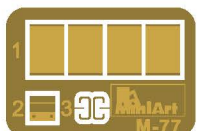


**Photo-etched parts
Детали фототравления PE**

PEa



PEb



| Colors Chart | | Таблица цветов | | | | | | | |
|--------------|------------------|----------------|-----------|------------|--------|--------|----------------|-------------------|------------------|
| № | Color/Цвет | Vallejo | Mr. Color | Life Color | Tamiya | AK | Mission Models | Название цвета | Color name |
| 01 | White | 70.951 | 062 | LC-001 | XF-02 | RC-004 | MMP-001 | Белый | White |
| 02 | Gun Metal | 70.863 | 078 | LC-076 | XF-84 | RC-015 | MMM-001 | Вороненный металл | Gun Metal |
| 03 | Tire Black | 70.862 | 137 | UA-733 | XF-85 | RC-022 | MMP-040 | Резина | Tire Black |
| 04 | Dark Red | 70.814 | 29 | UA-211 | XF-09 | RC-066 | MMP-012 | Темно красный | Dark Red |
| 05 | Deep Green | 70.970 | 66 | LC-040 | XF-26 | RC-012 | MMP-112 | Глубокий зеленый | Deep Green |
| 06 | Black | 70.950 | 033 | LC-002 | XF-01 | RC-001 | MMP-047 | Черный | Black |
| 07 | Protective Green | 70.850 | 6 | UA-259 | XF-26 | RC-072 | MMP-029 | Защитный зеленый | Protective Green |
| 08 | Rust | 70.301 | 81 | UA-908 | XF-64 | RC-068 | MMW-005 | Ржавчина | Rust |
| 09 | Yellow | 70.953 | 4 | UA-140 | XF-03 | RC-007 | MMP-007 | Желтый | Yellow |
| 10 | Brown | 70.984 | 7 | UA-241 | XF-10 | RC-074 | MMP-027 | Коричневый | Brown |
| 11 | Wood | 70.311 | 043 | UA-714 | XF-78 | RC-029 | MMP-076 | Дерево | Wood |
| 12 | Red | 70.957 | 003 | LC-006 | XF-07 | RC-006 | MMP-003 | Красный | Red |



MAKE 2PCS
2 TEILE FERTIGEN
EFFECTUER 2 PIECES
FARE DUE PEZZI
TEE 2 KPL
GÖR 2 ST
ПОВТОРИТЬ ДВА РАЗА
КЛІКІТЬСЯ РАЗІВ



DO NOT CEMENT
NICHT KLEBEN
NE PAS COLLER
NON INCOLLARE
EILIMÄÄ
LIMMAEJ
НЕ ИСПОЛЬЗОВАТЬ КЛЕЙ
НЕ КЛЕПТИ



OPTIONAL
NACH BELIEBEN
FACULTATIVO
VALINNANVARAINEN
VALIBAR
ВАРИАНТЫ



OPEN HOLE
OFFNEN
FAIRE UN TROU
FORO APERTO
AVAA REIKÄ
OPPIHALET
СДЕЛАТЬ ОТВЕРСТИЕ
ЗРОБИТИ ОТВІР



REMOVE
ENTFERNEN
RETRIERER
SEPARARE
POISTA
AVLAGSNA
ОТРЕЗАТИ
ВІДРІЗАТИ



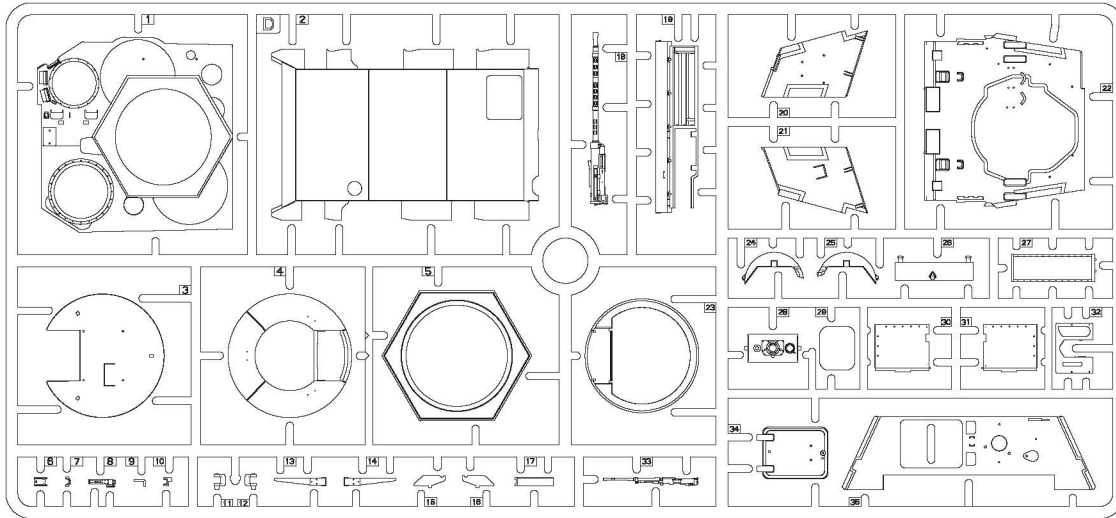
BEND
BITTE BIEGEN
PLIER S'IL VOUS PLAÎT
PIEGARE
TAIJA
BOCKA
ВЫГНУТЬ
ВИГНУТИ



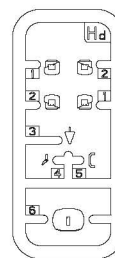
SCRATCHBUILD
AM MEISTEN ZU MACHEN
FAIRE LE PLUS
RENDITI
TEE ITSE
GÖR DIG SJÄLV
СДЕЛАТЬ САМОМУ
ЗРОБИТИ САМОМУ

PARTS/ДЕТАЛИ

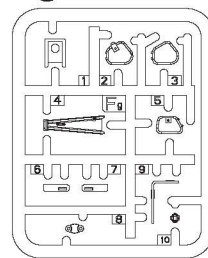
D



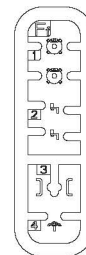
Hd x3



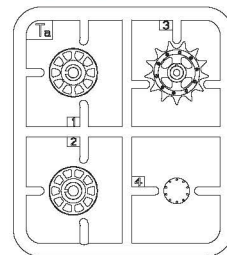
Fg



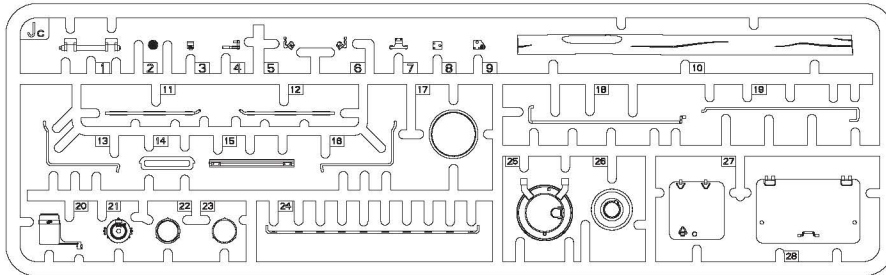
Ff x2



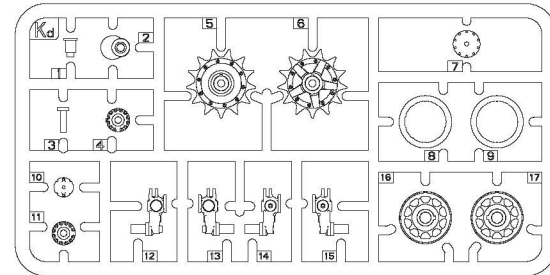
Tax2



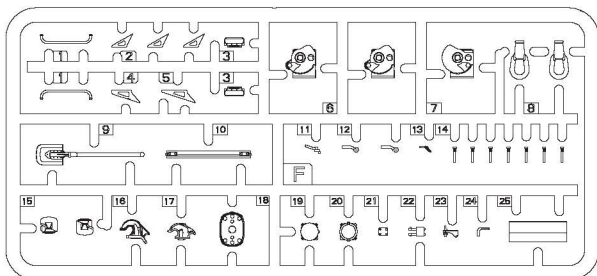
Jc



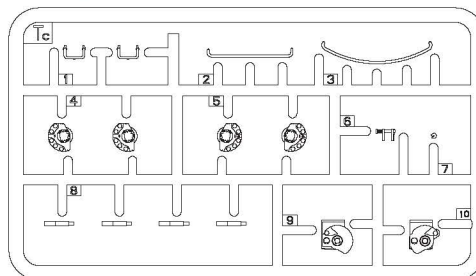
Kd x2



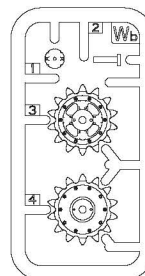
Fx2



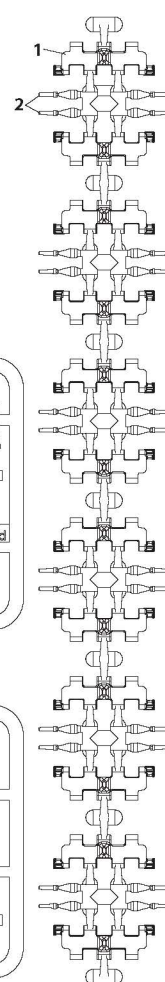
Tc x3



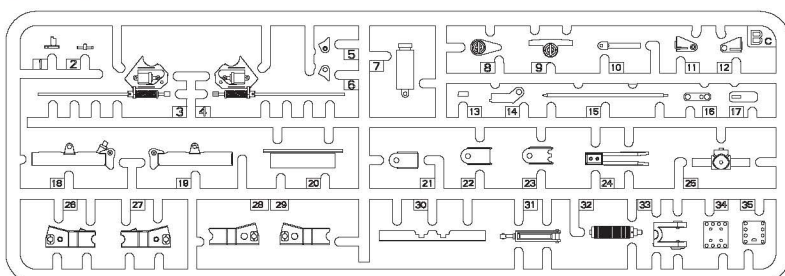
Wb x2



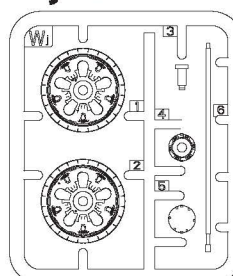
Yx17



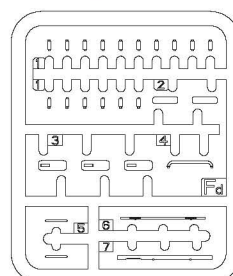
Bc x2



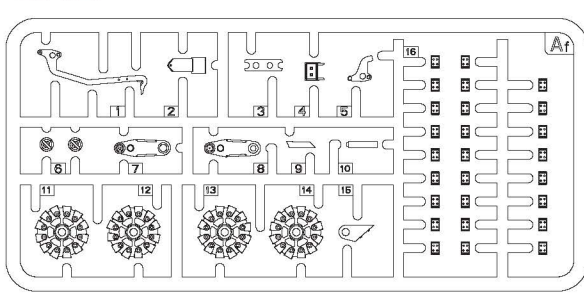
Wj x6



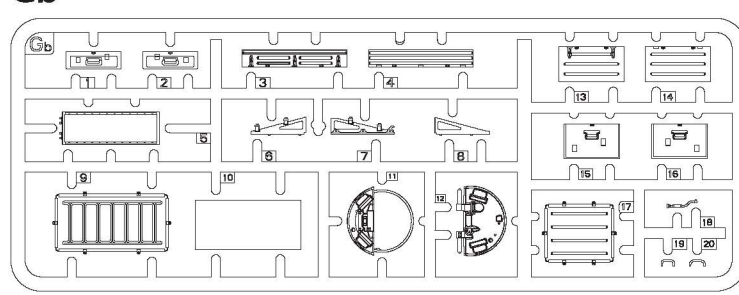
Fd x2

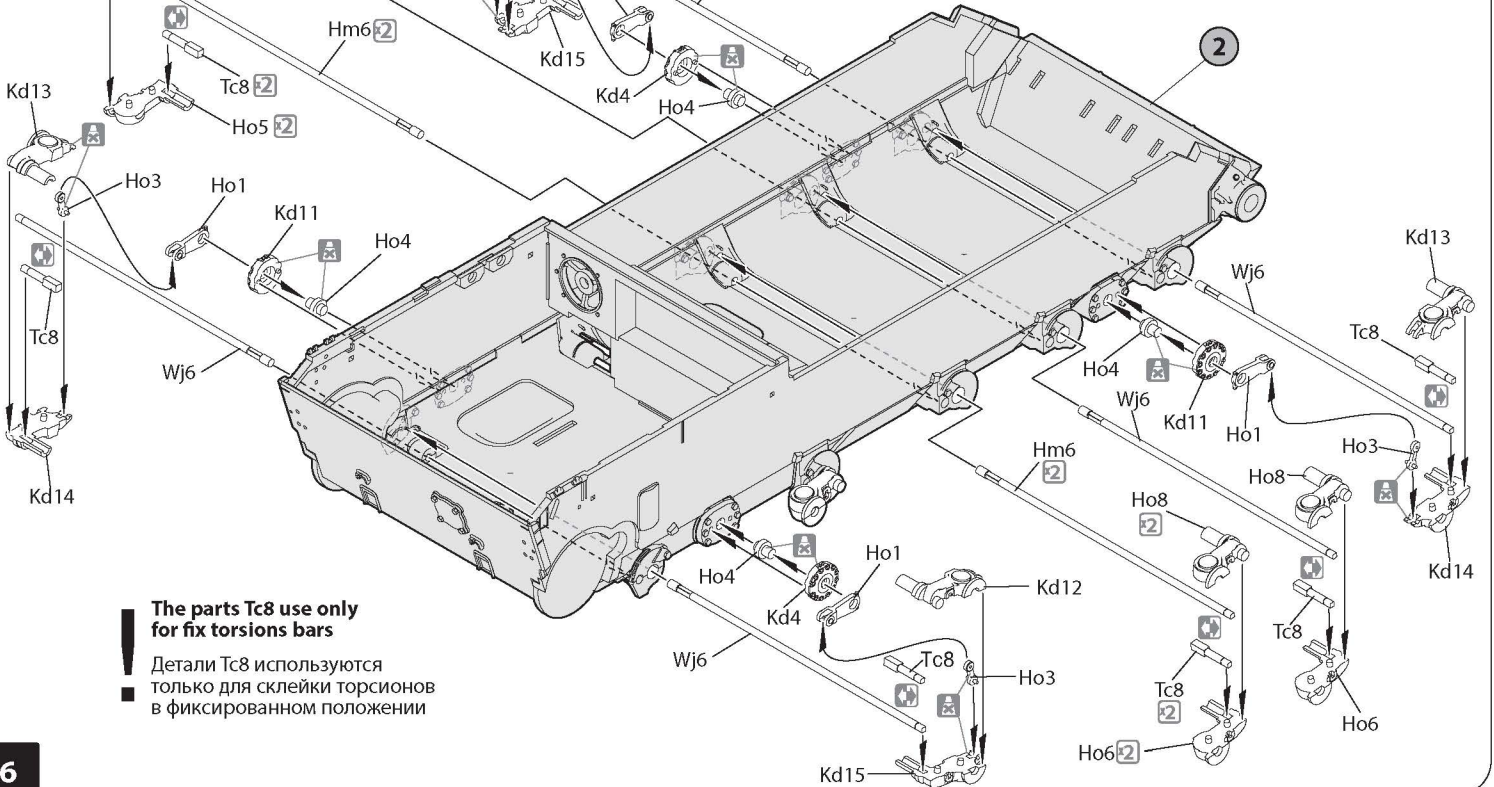
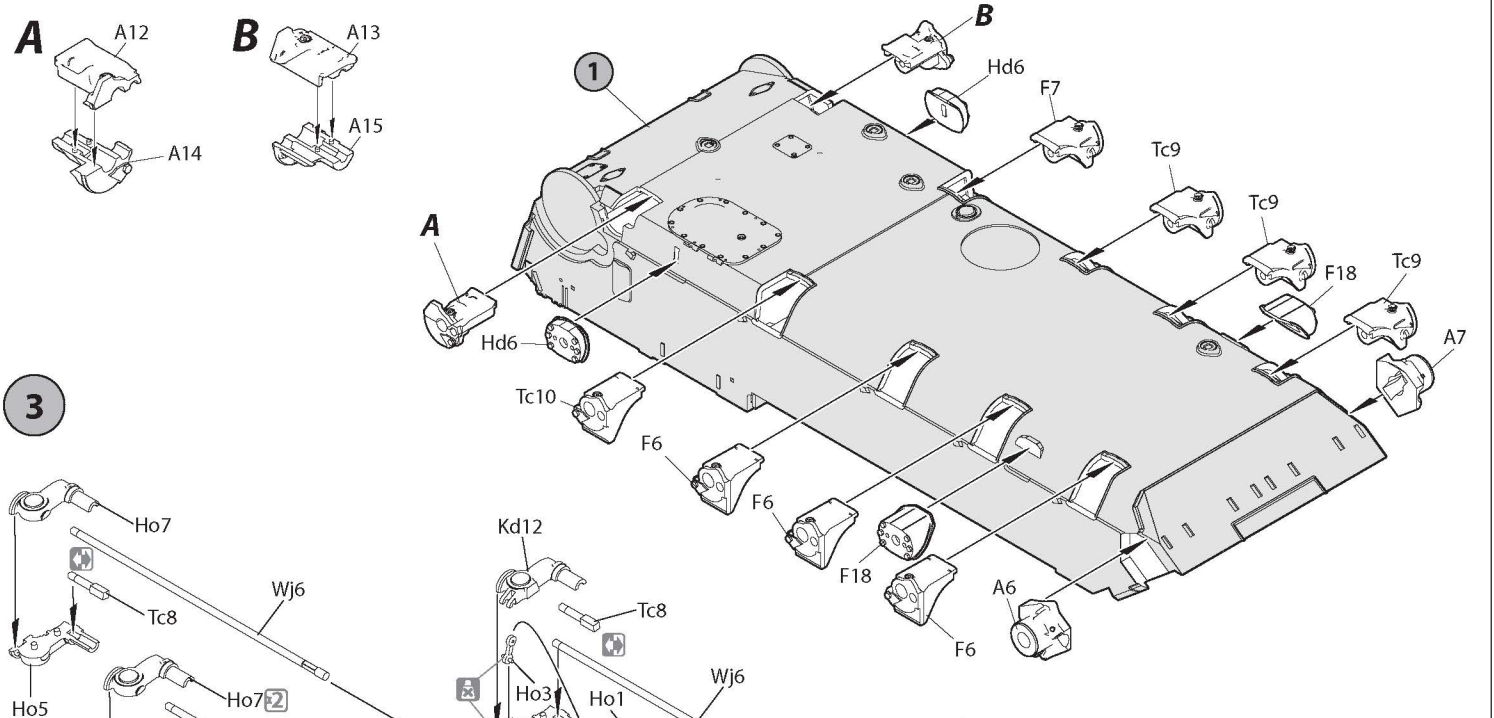
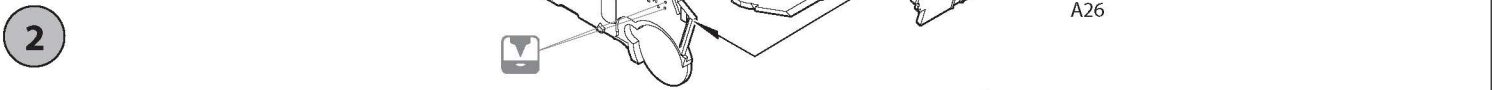
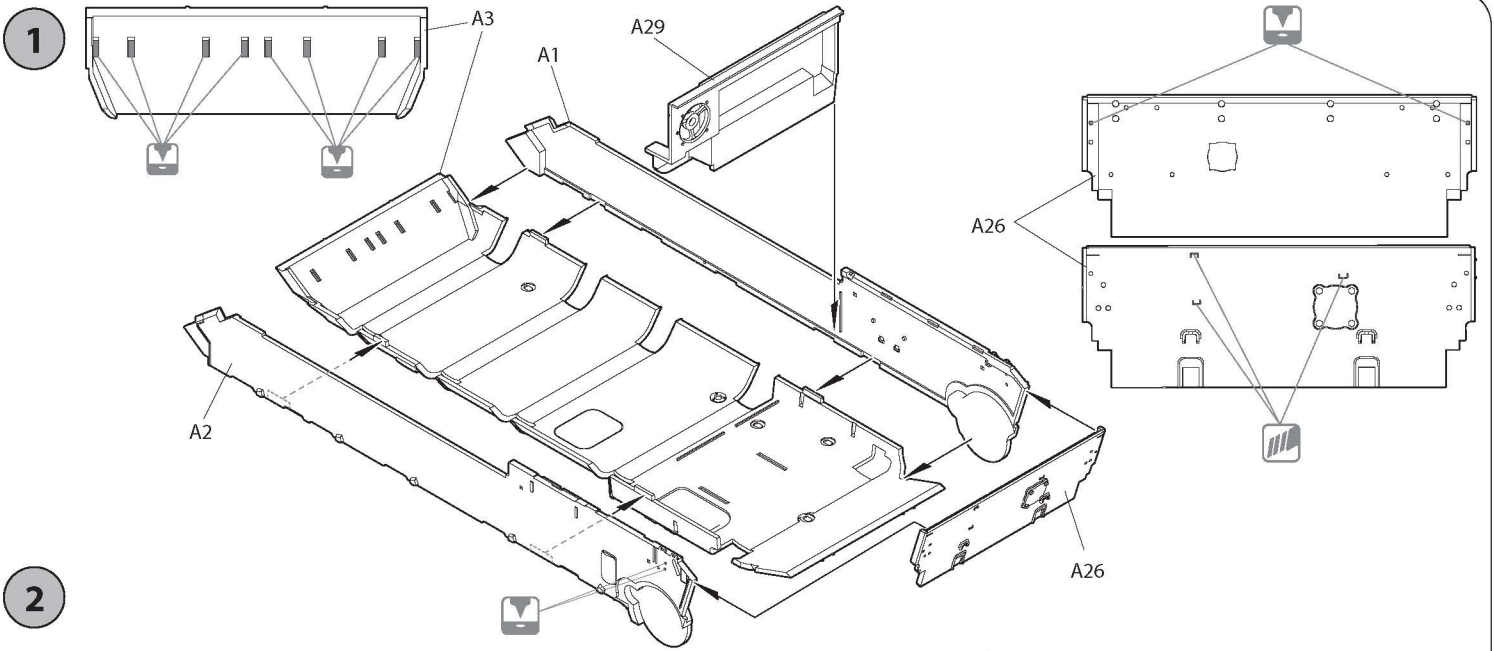


Af x4



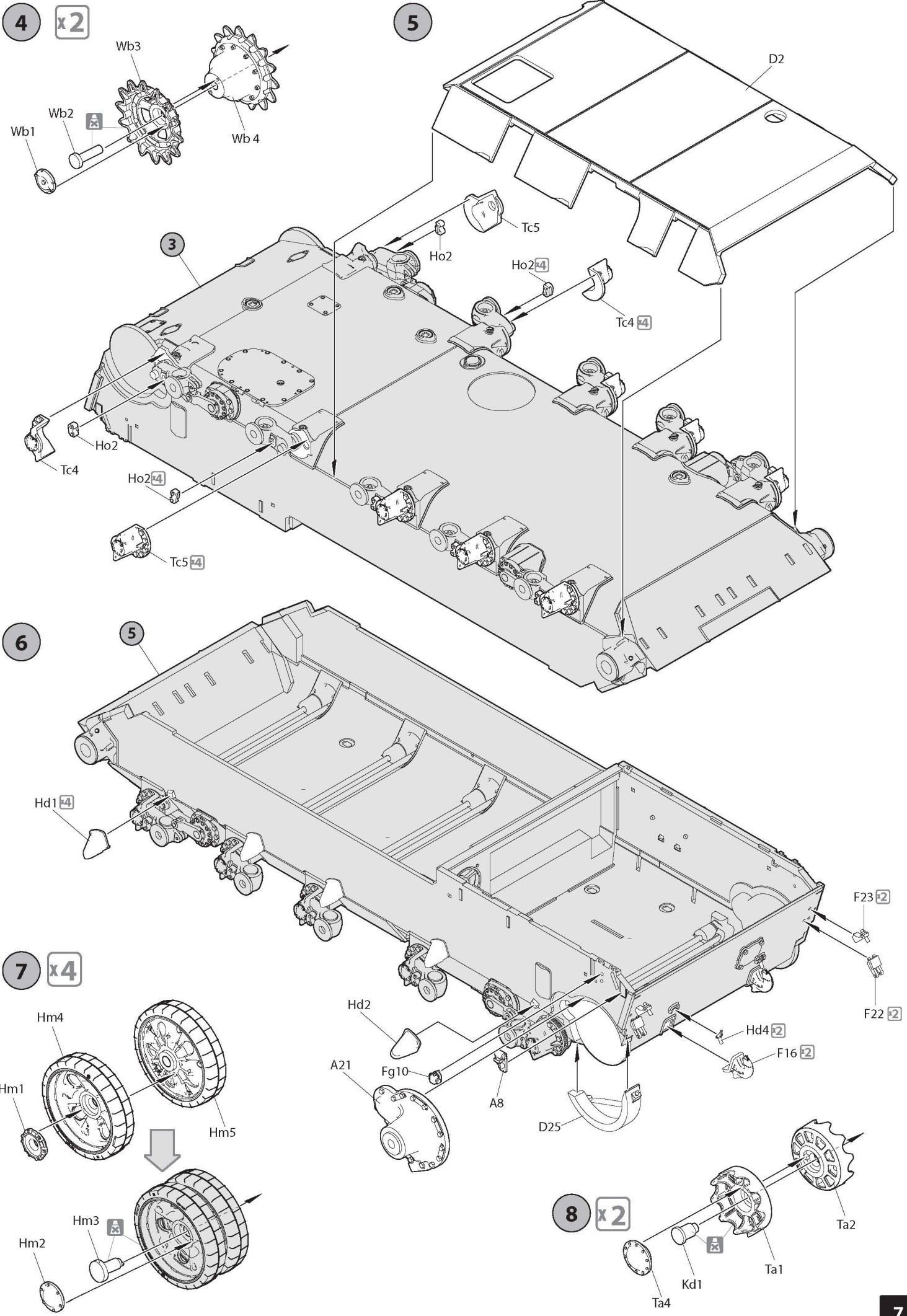
Gb



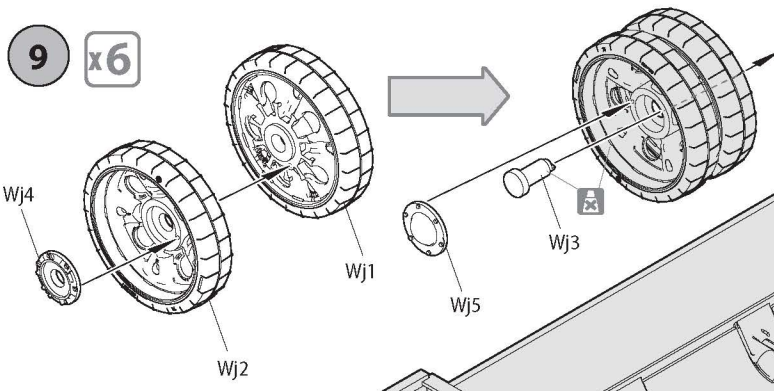


The parts Tc8 use only for fix torsions bars

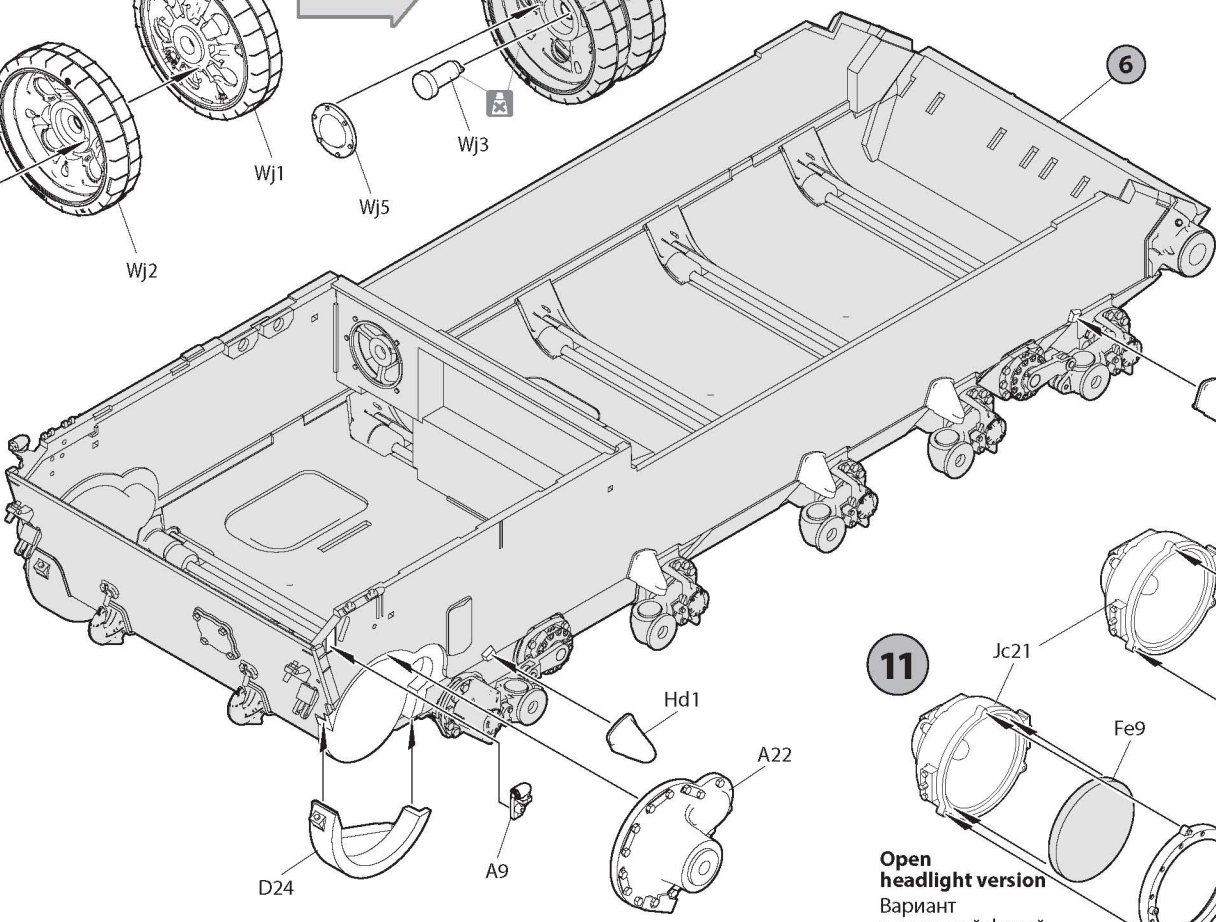
Детали Tc8 используются только для склейки торсионов в фиксированном положении



9 x6

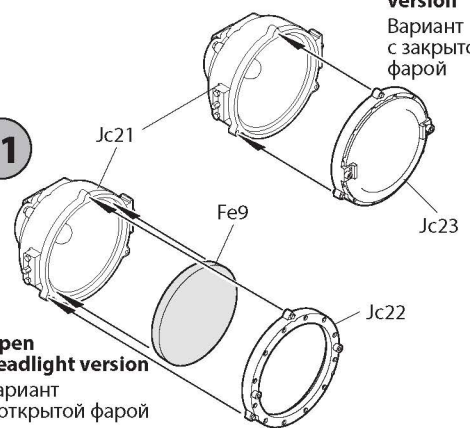


10



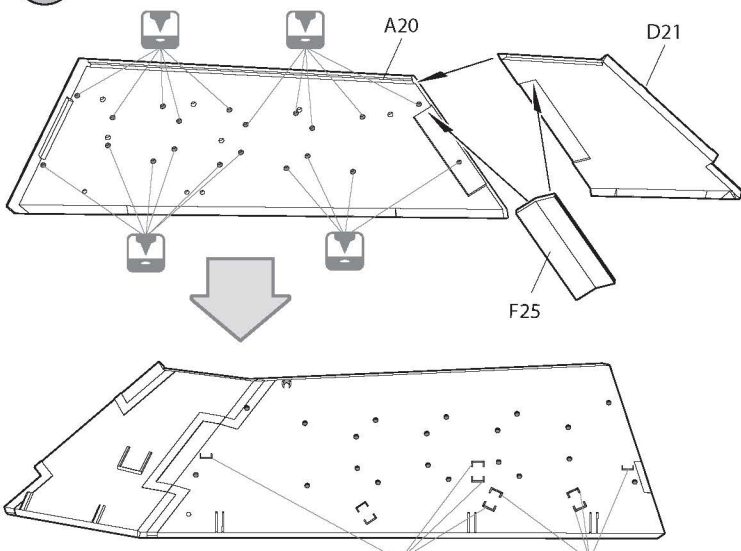
Closed headlight version
 Вариант с закрытой фарой

11

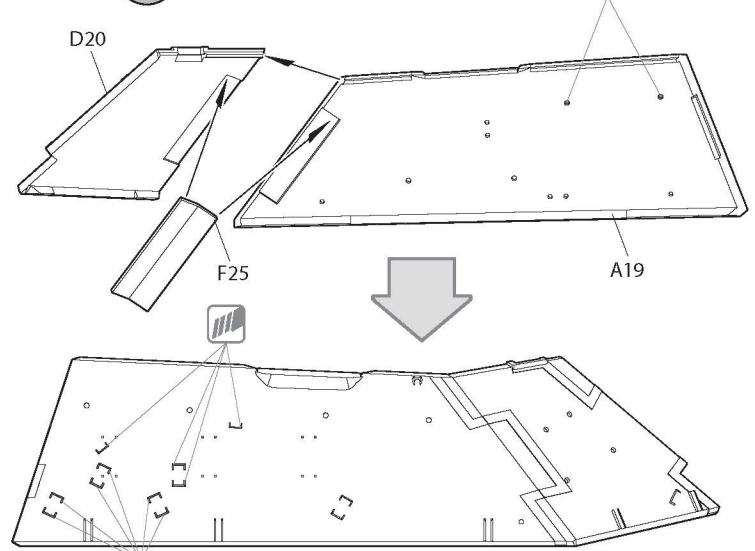


Open headlight version
 Вариант с открытой фарой

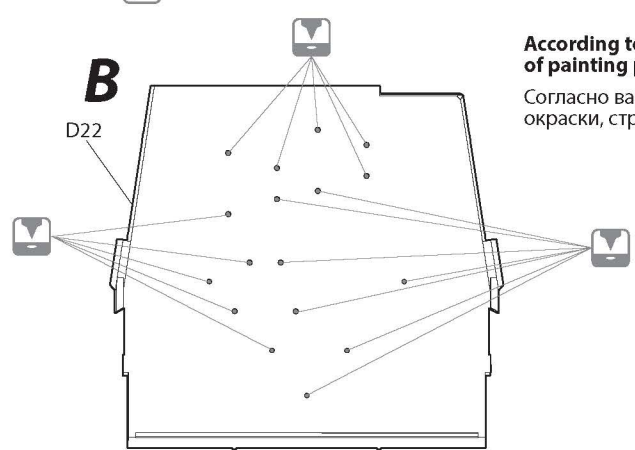
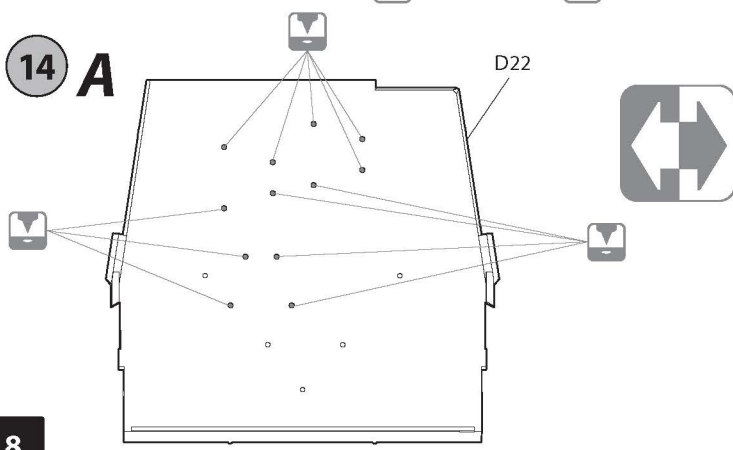
12



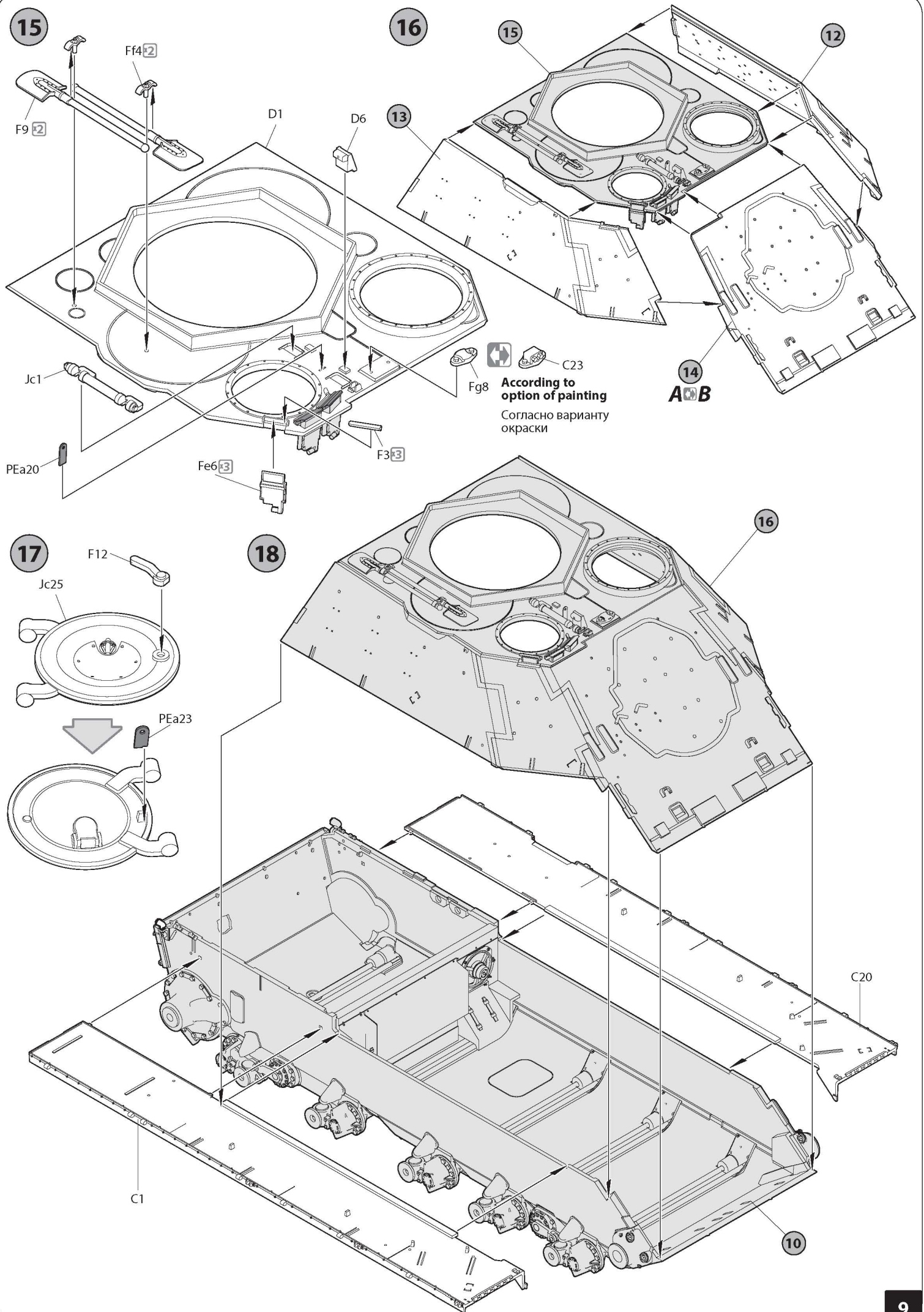
13

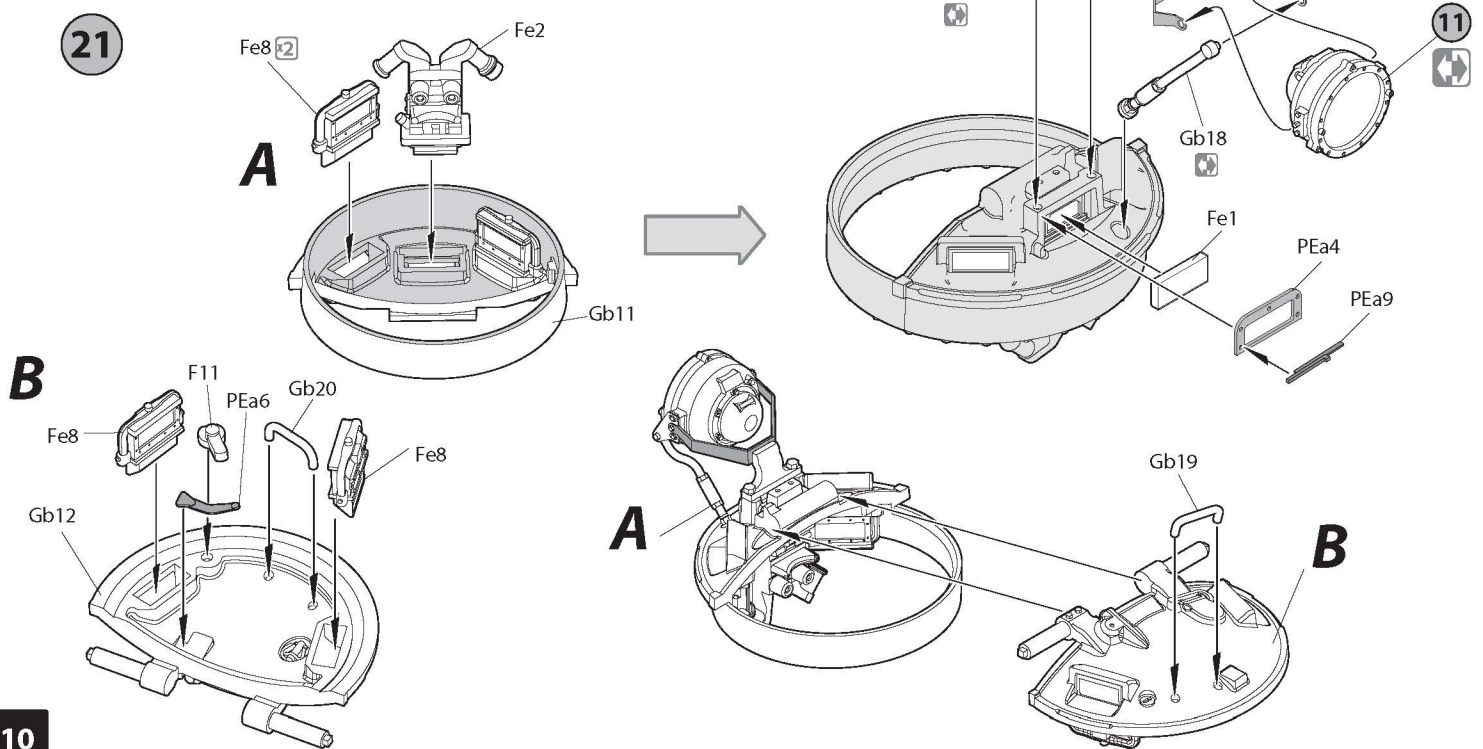
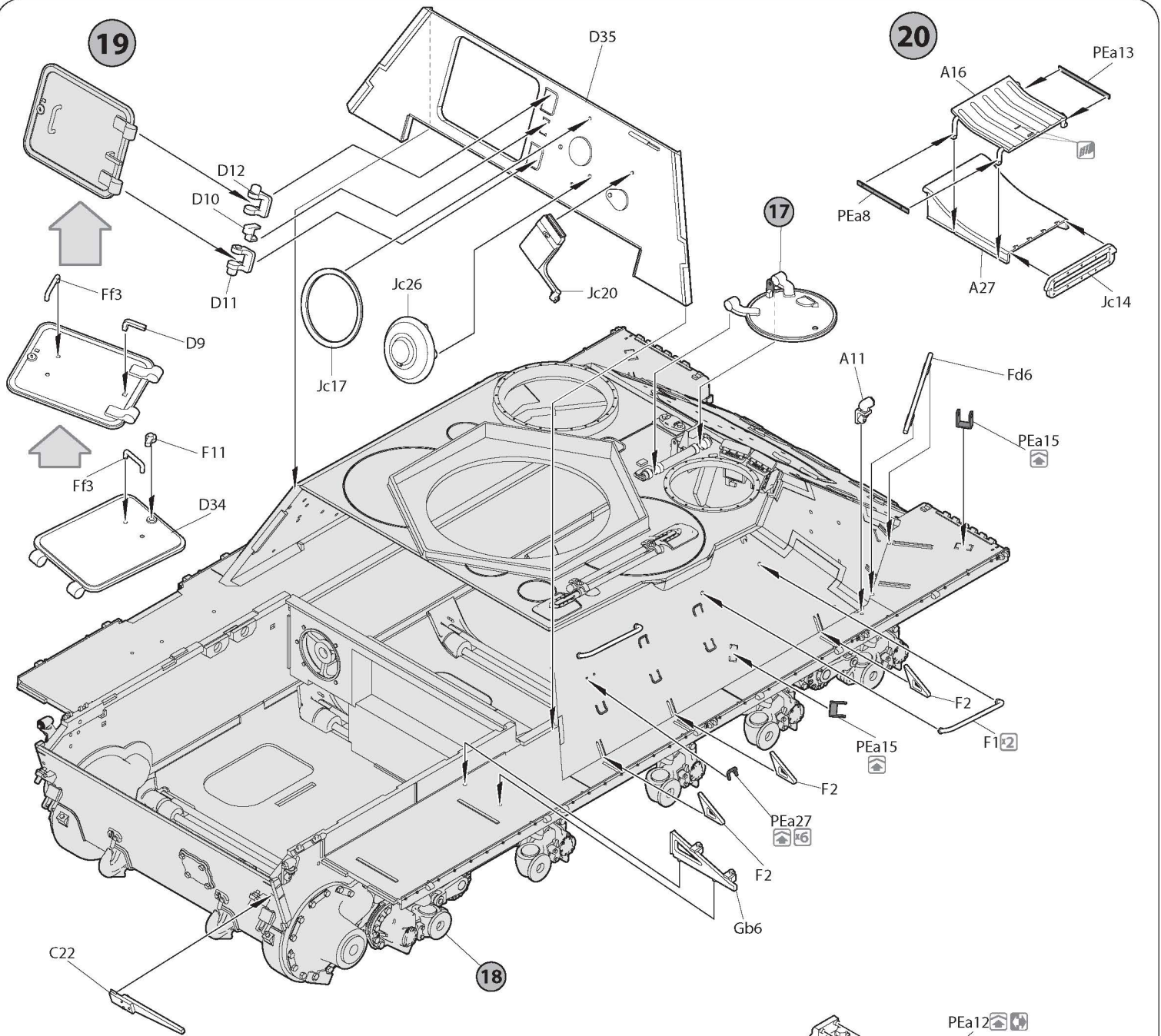


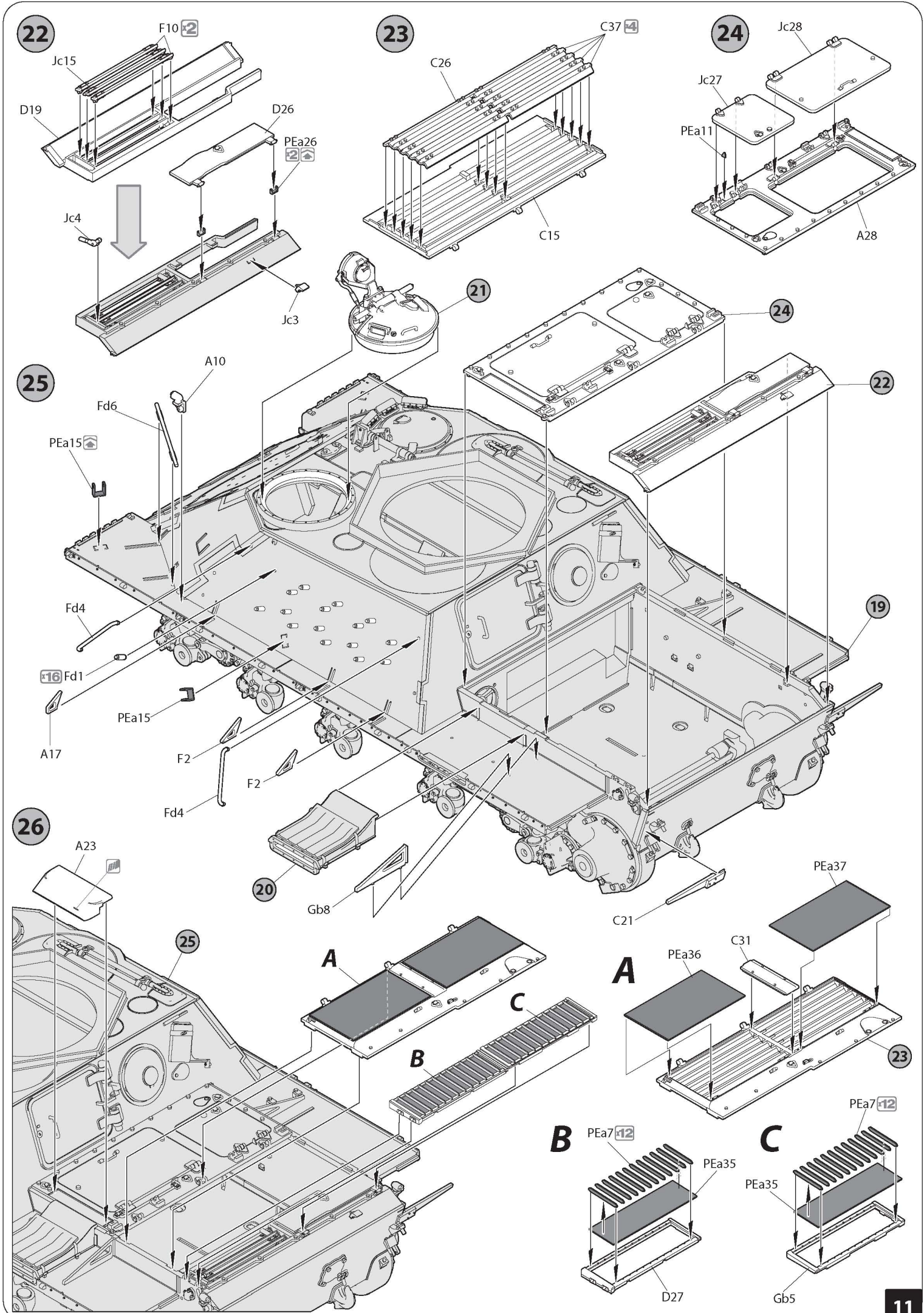
14



According to option of painting page №3
 Согласно варианту окраски, стр. 3







22

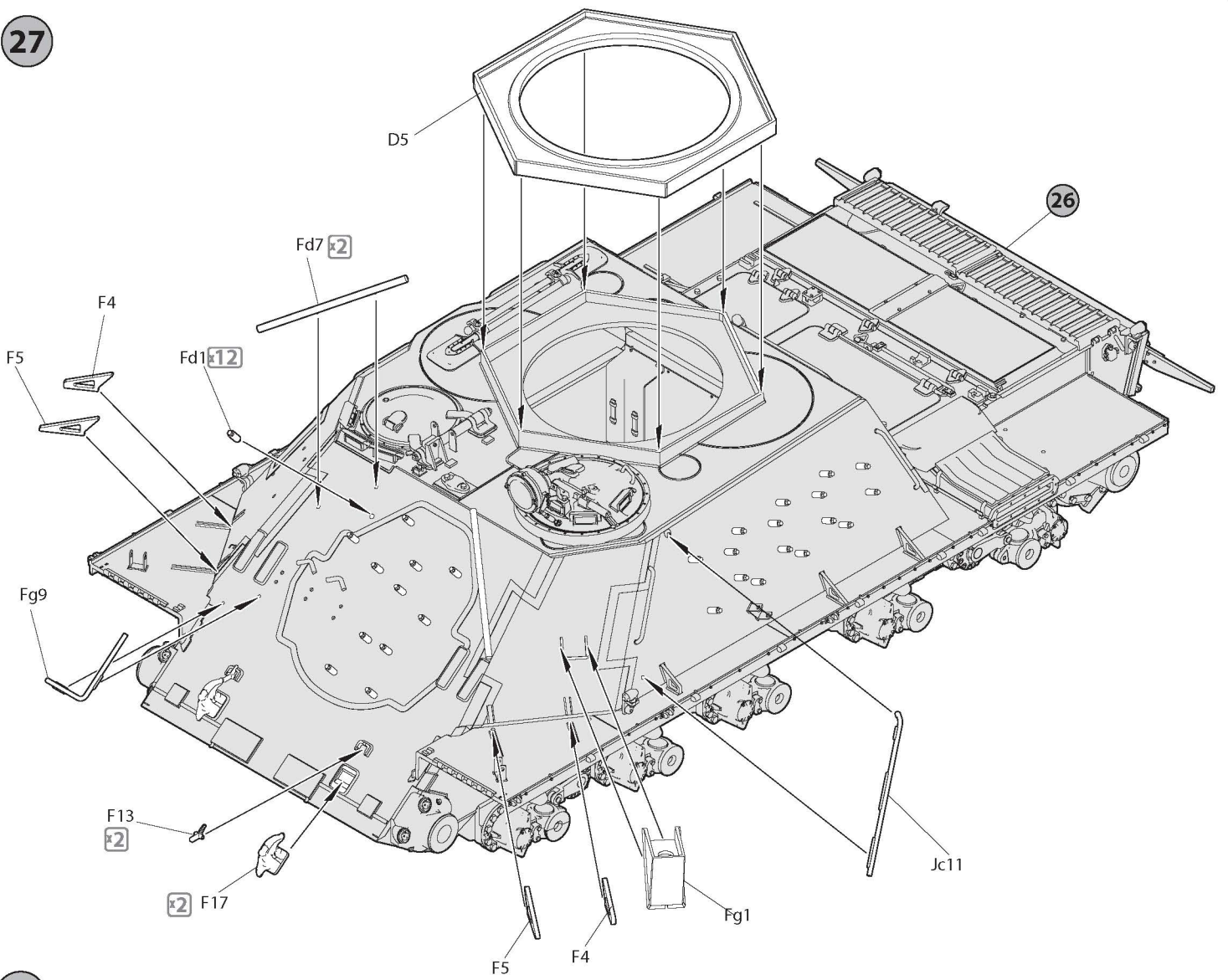
23

24

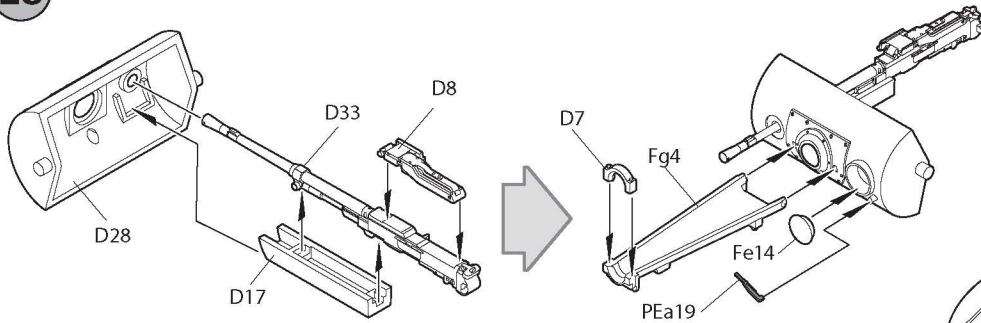
25

26

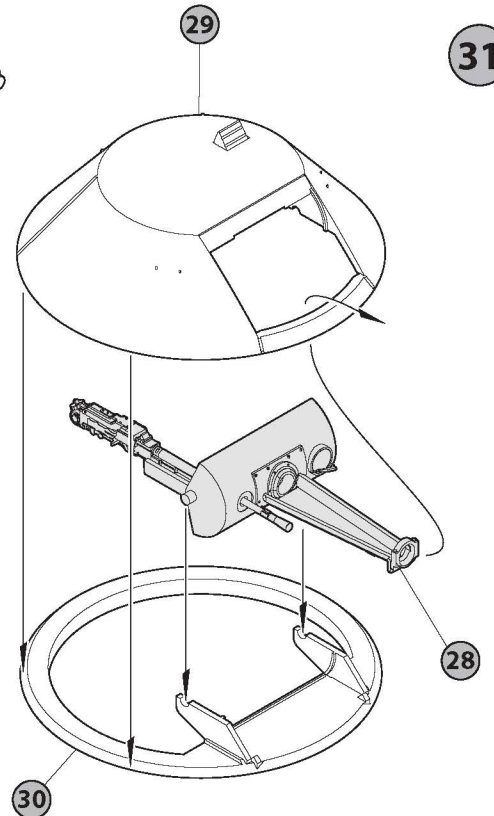
27



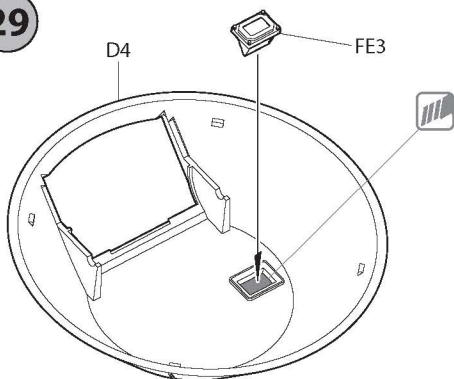
28



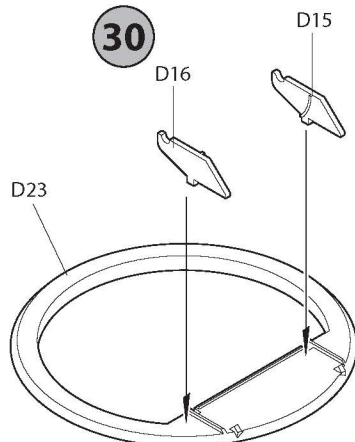
31



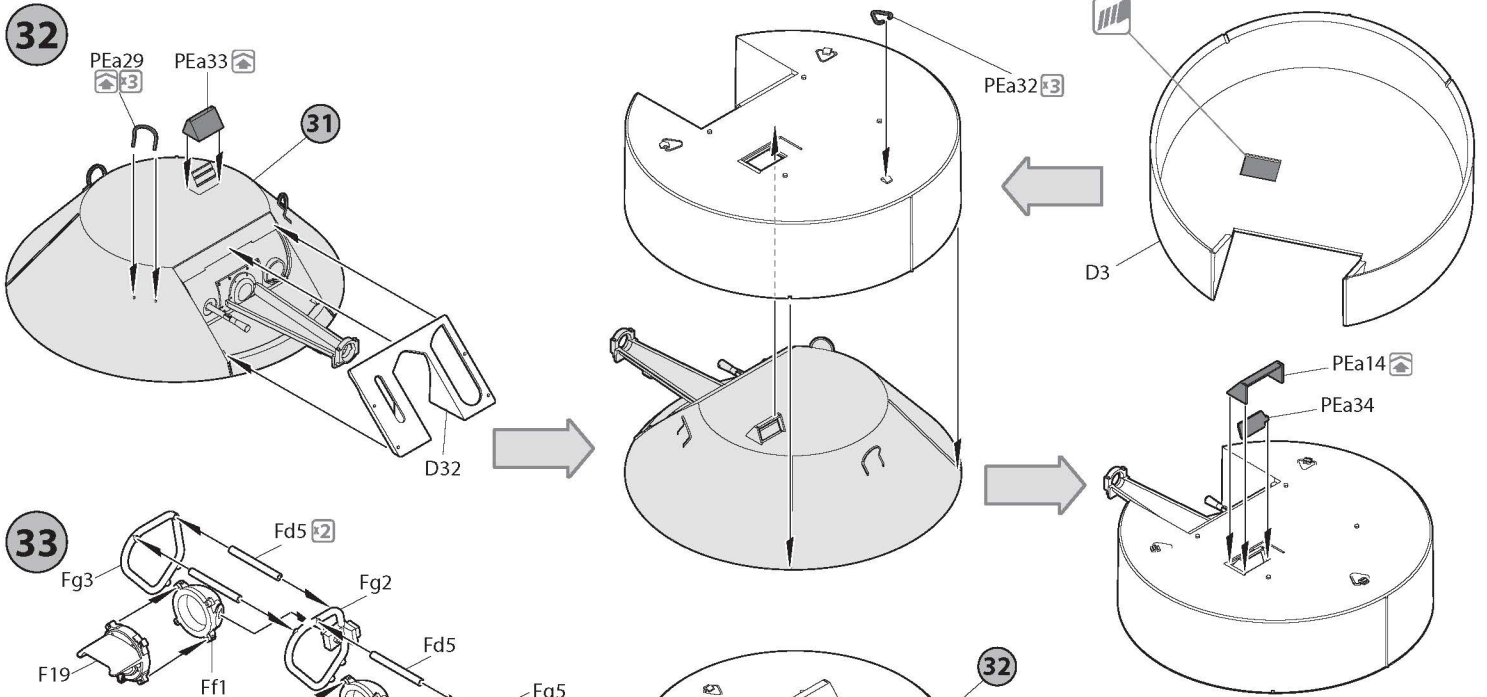
29



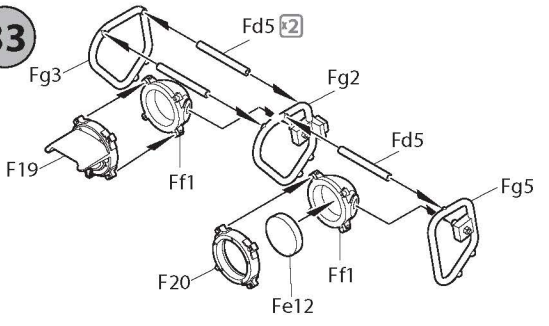
30



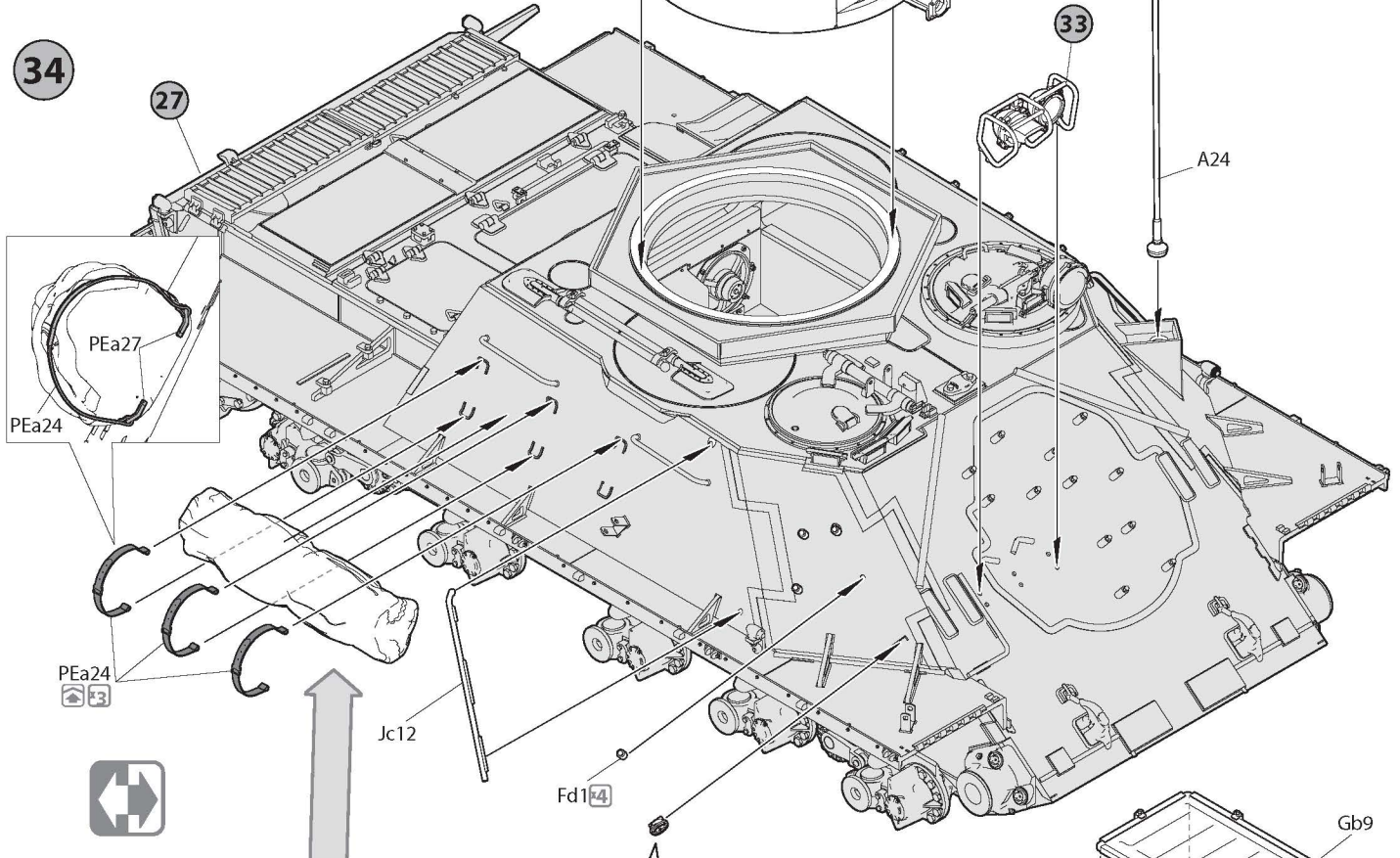
32



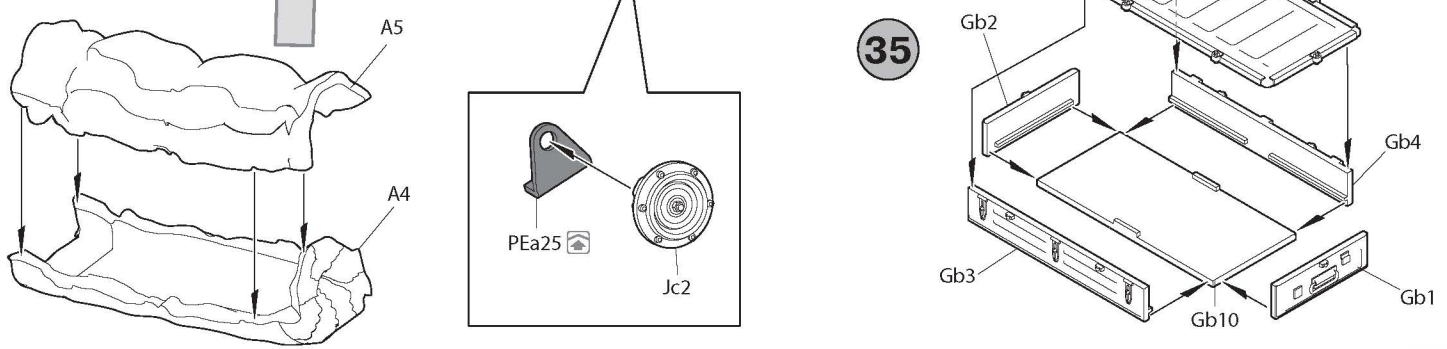
33



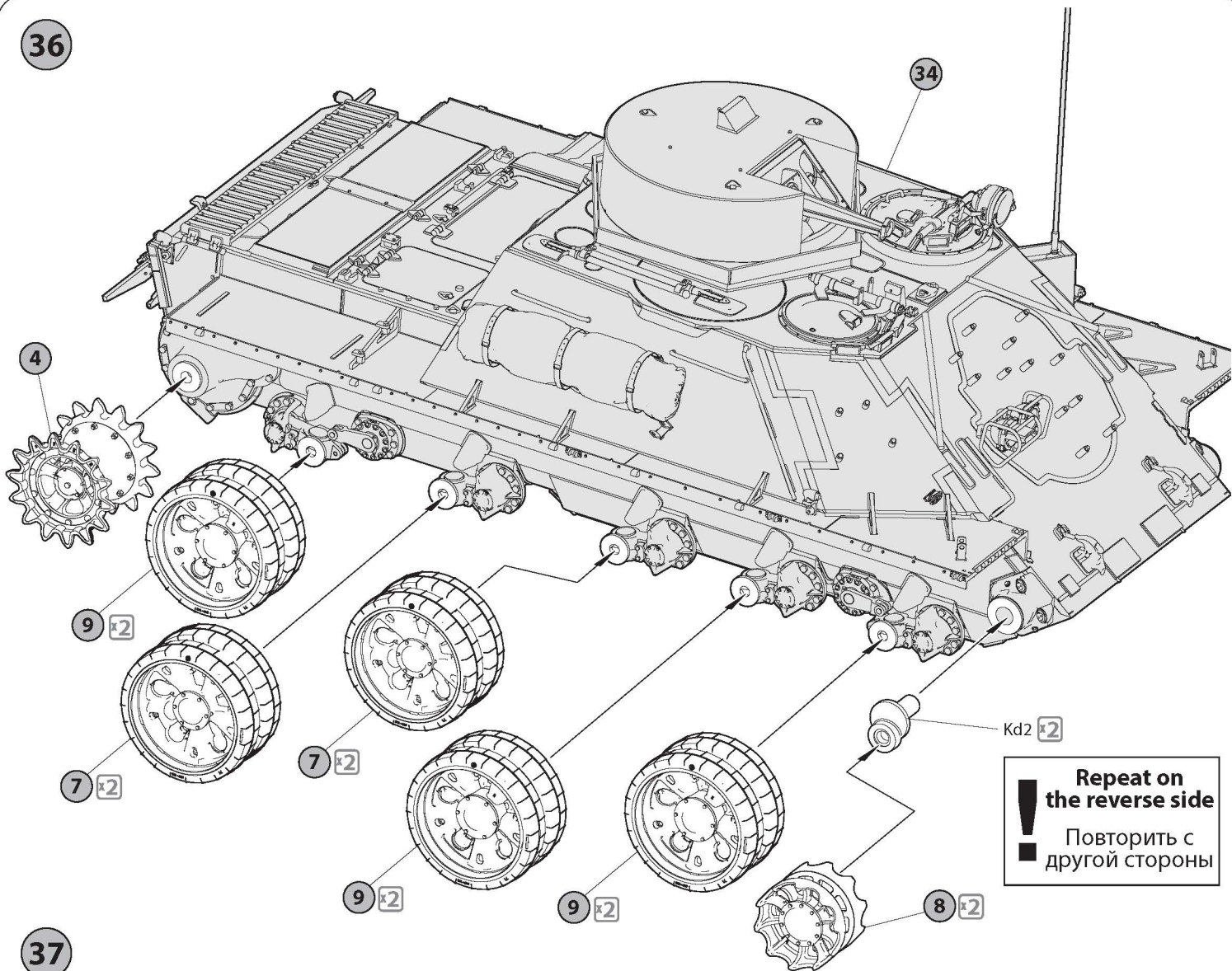
34



35

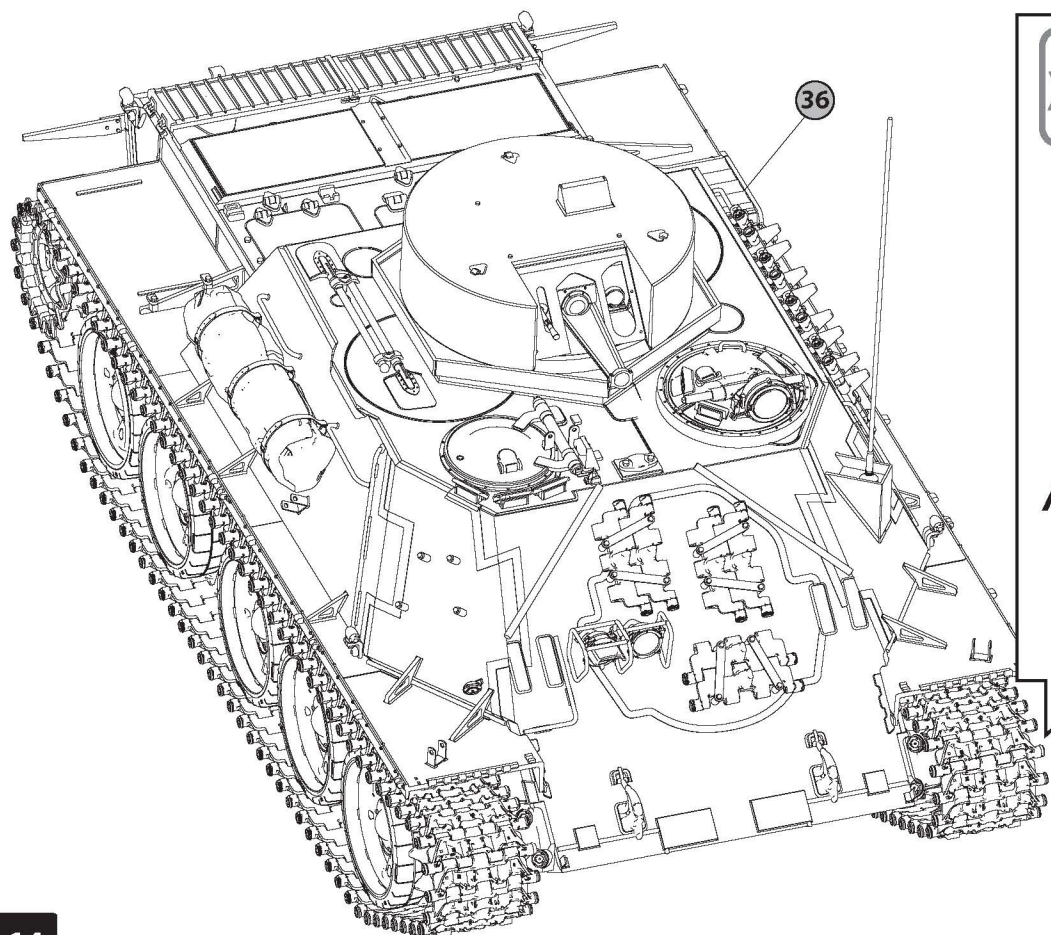


36



Repeat on the reverse side
 Повторить с другой стороны

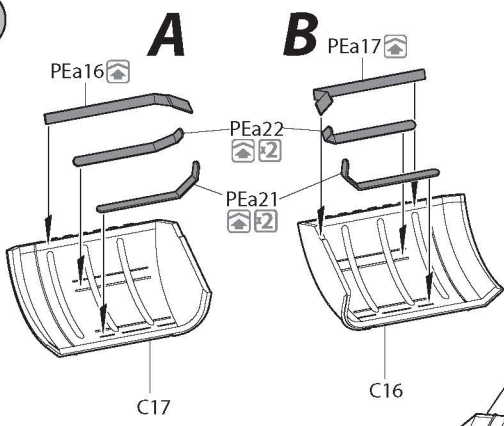
37



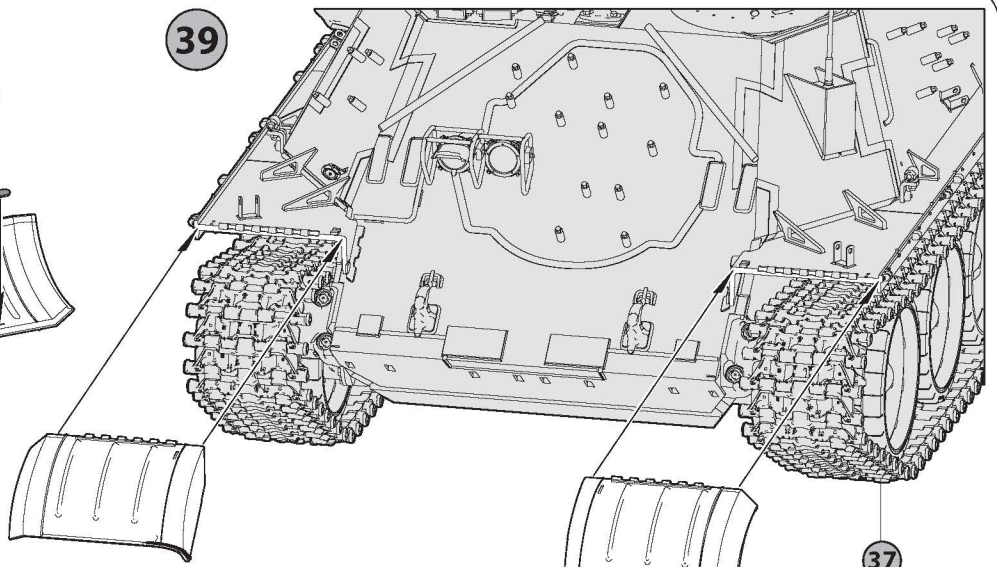
x2 Each track links contains 91 tracks
 Каждая гусеничная лента состоит из 91 траков

A For ease assembly
 Для упрощения сборки

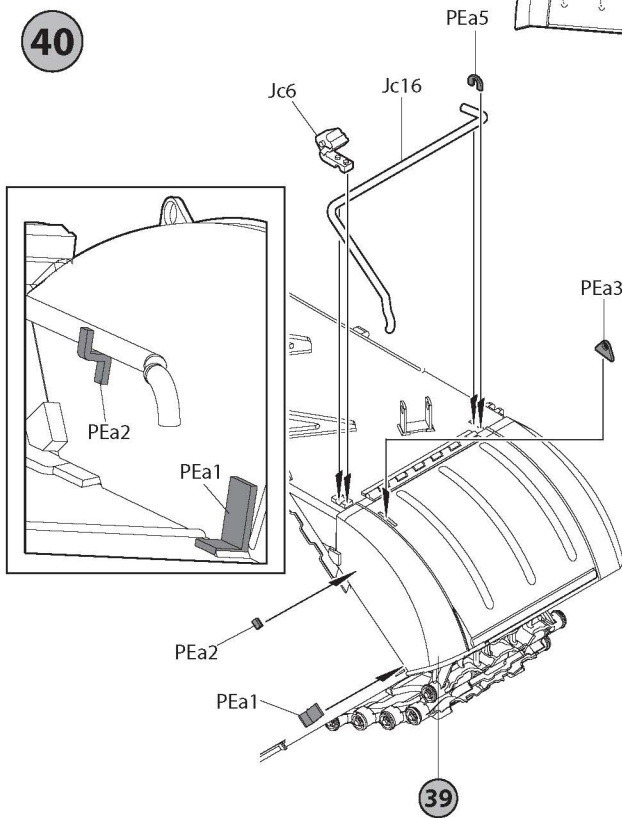
38



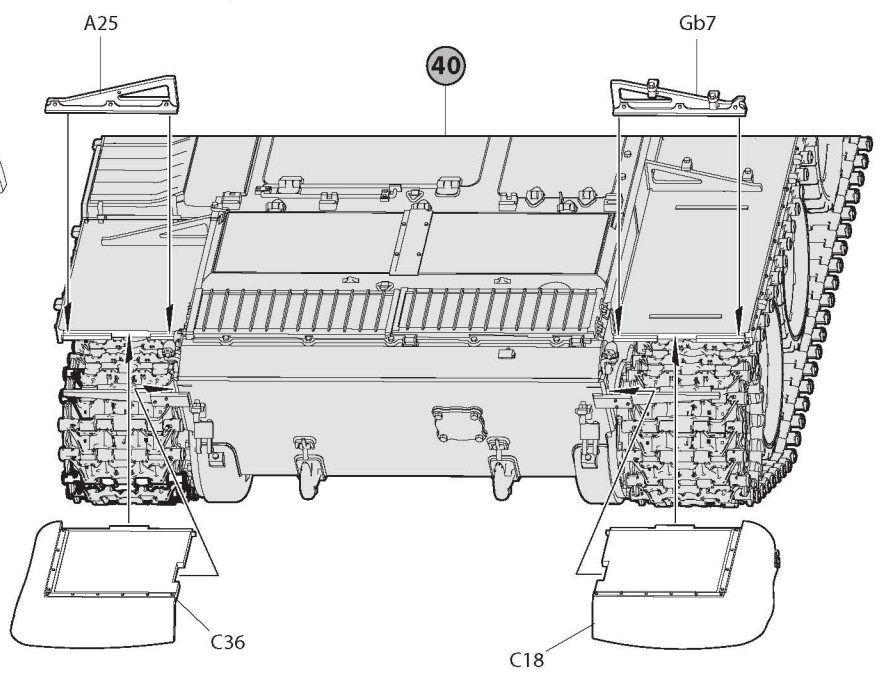
39



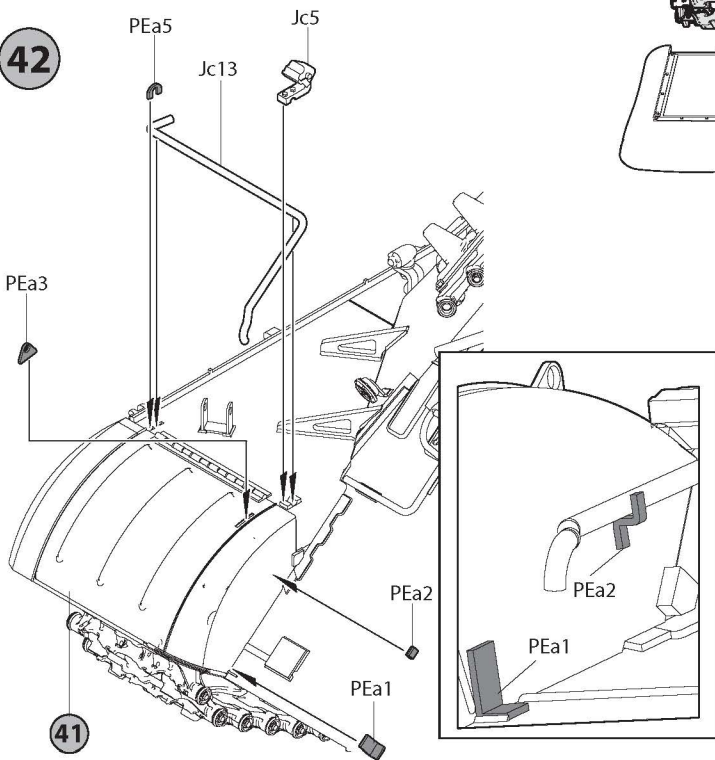
40



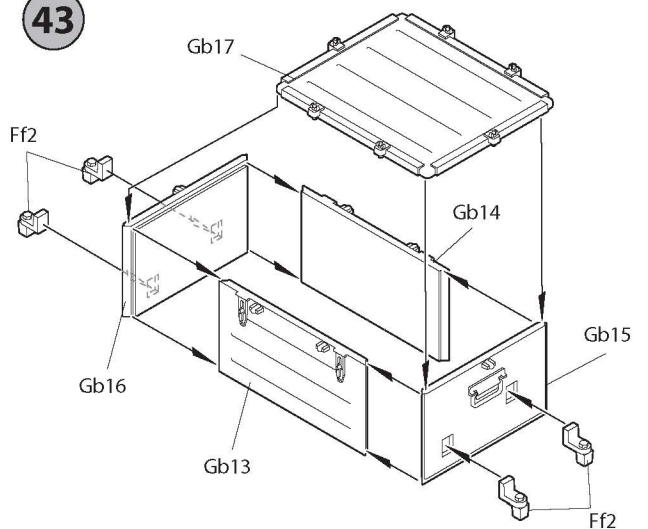
41



42

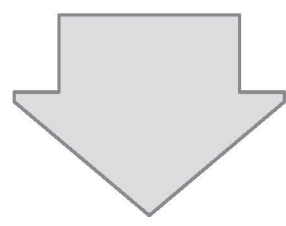
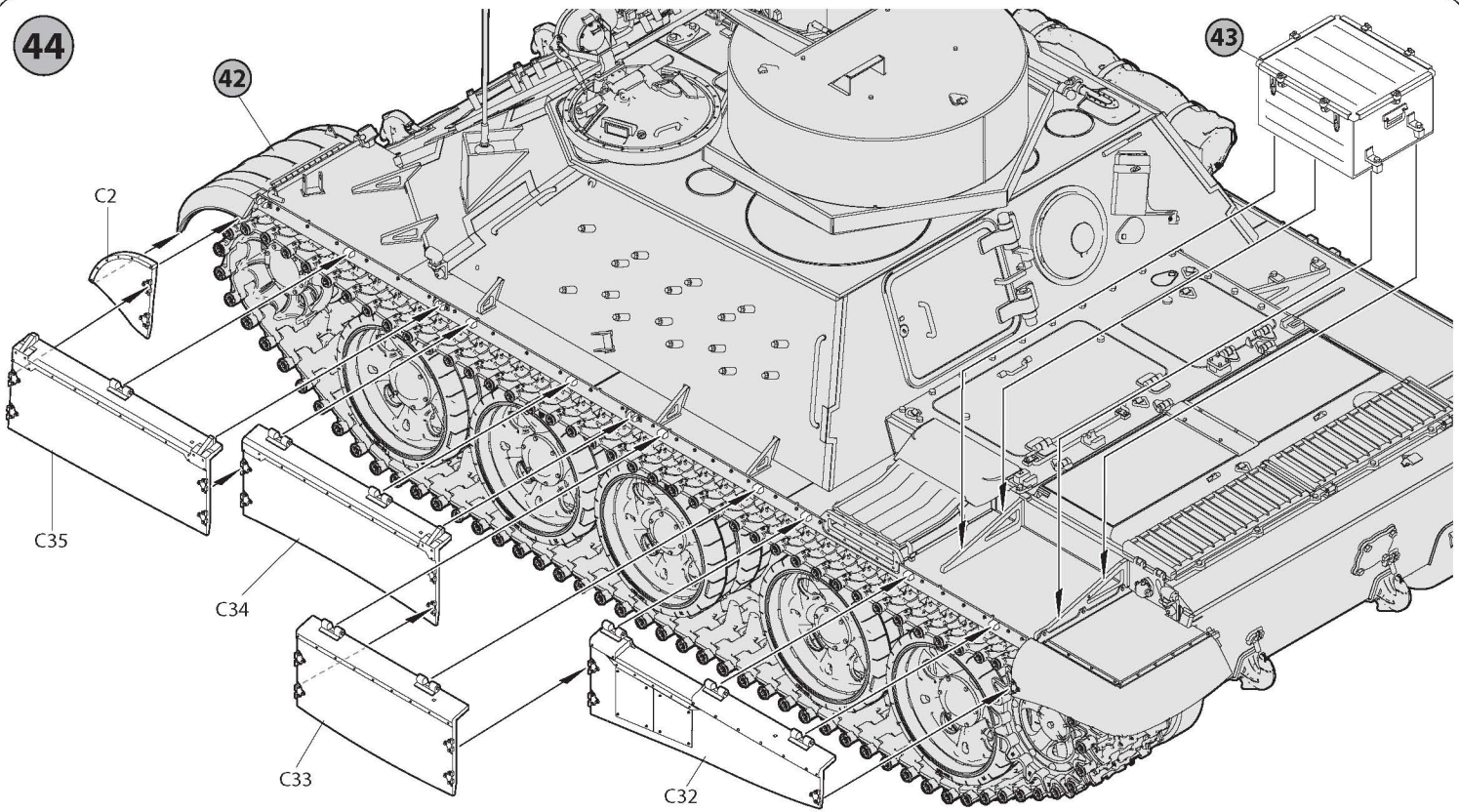


43

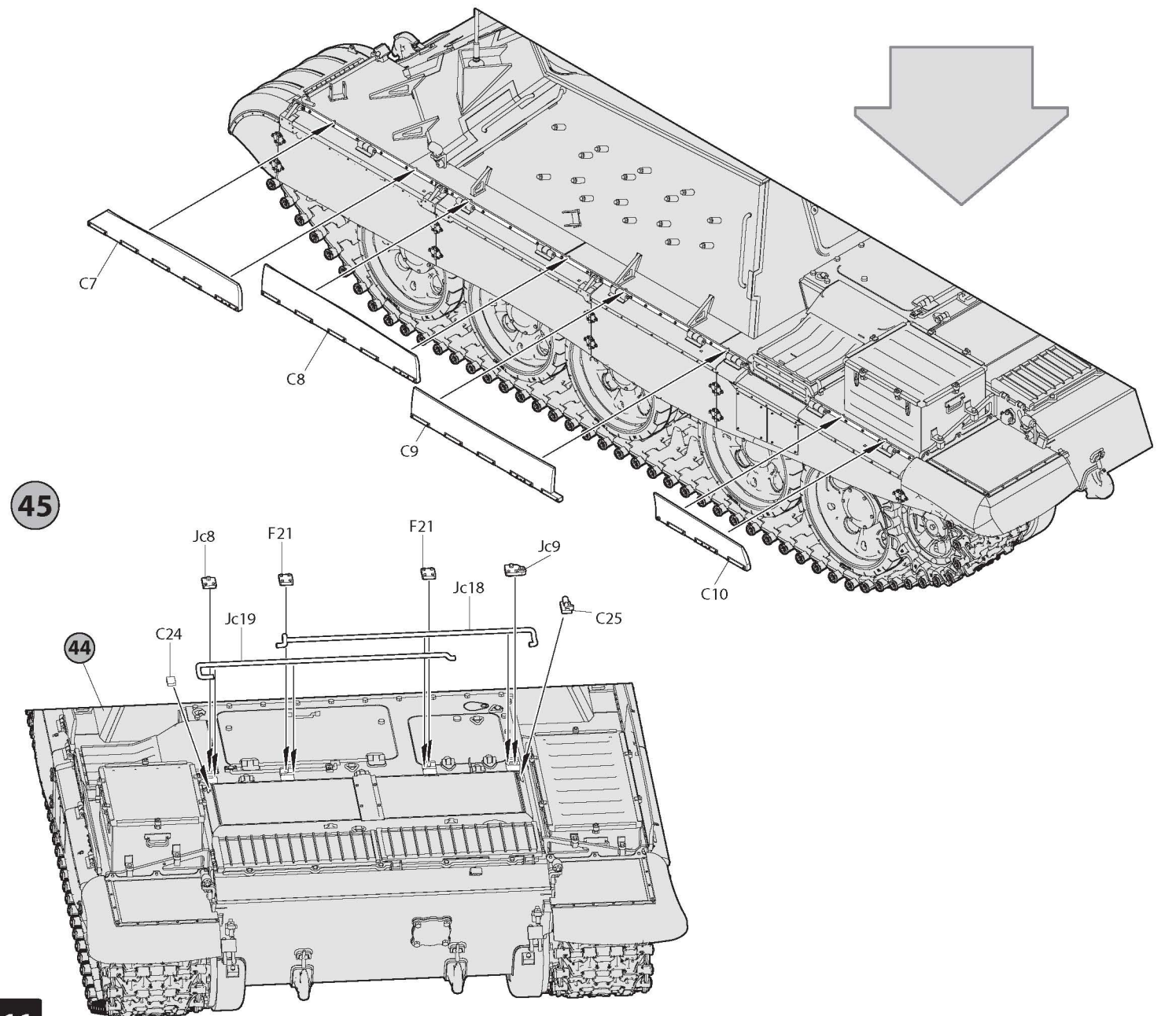


44

43



45



46

35

45

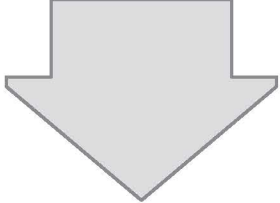
C19

C11

C12

C13

C14



C3

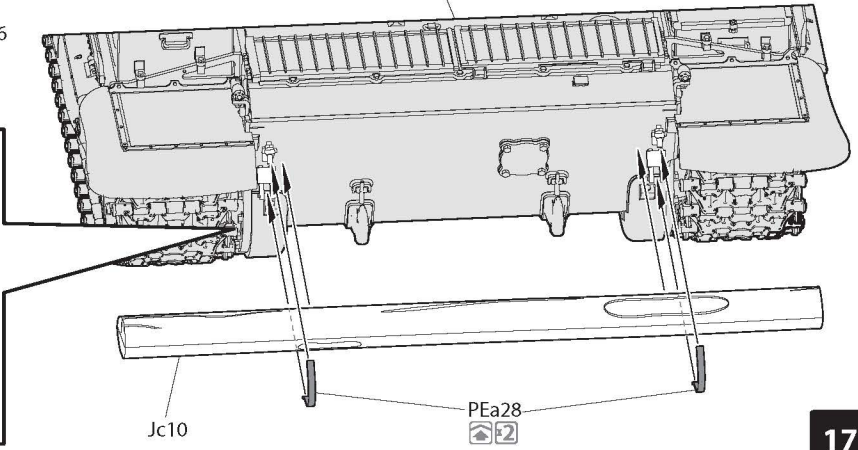
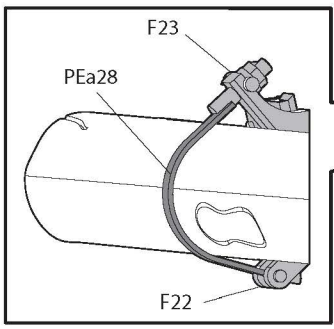
C4

C5

C6

47

46



Jc10

PEa28

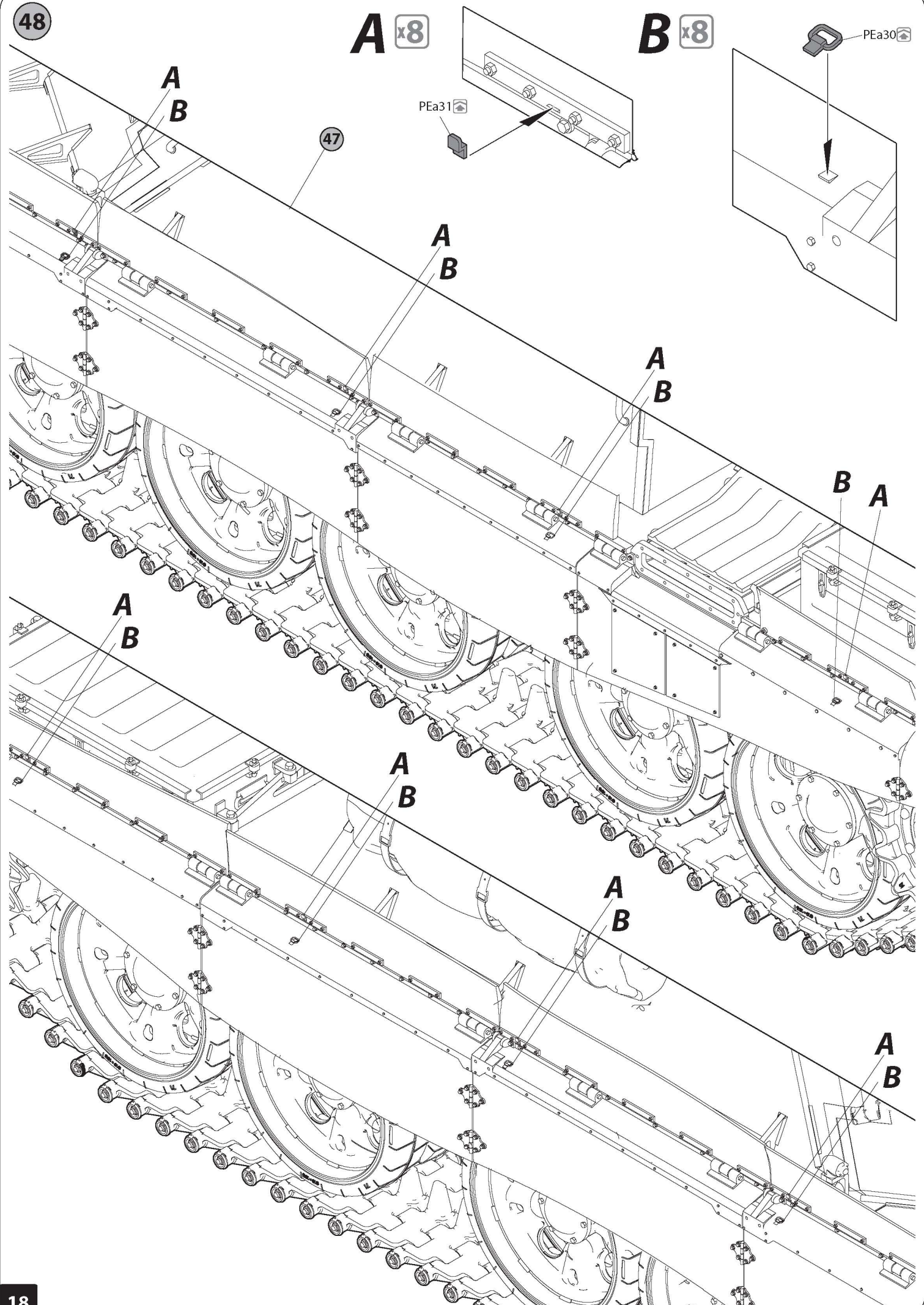
A x8

B x8

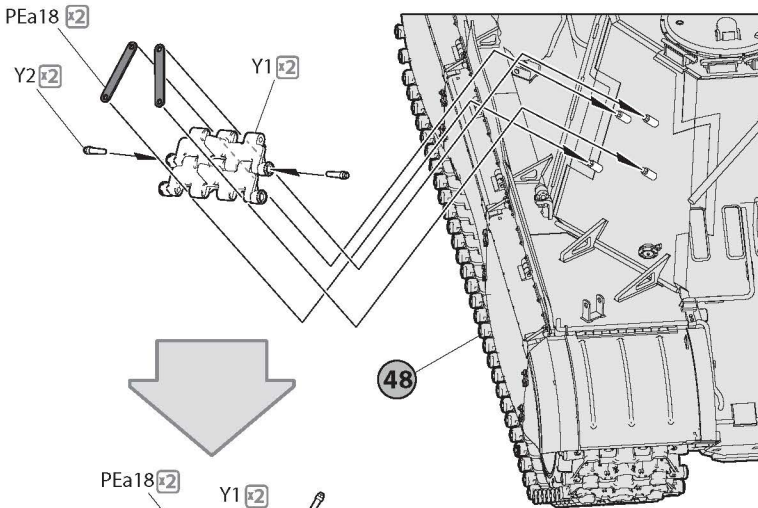
PEa30

PEa31

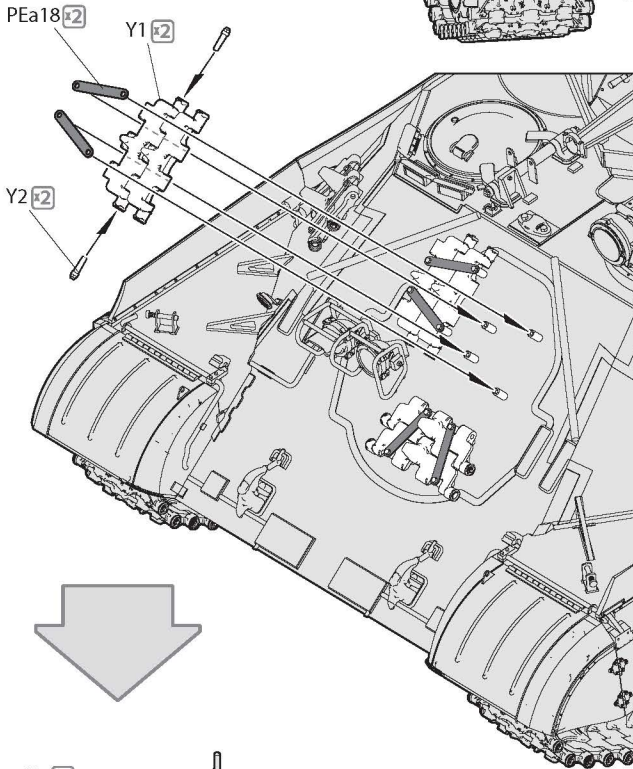
47



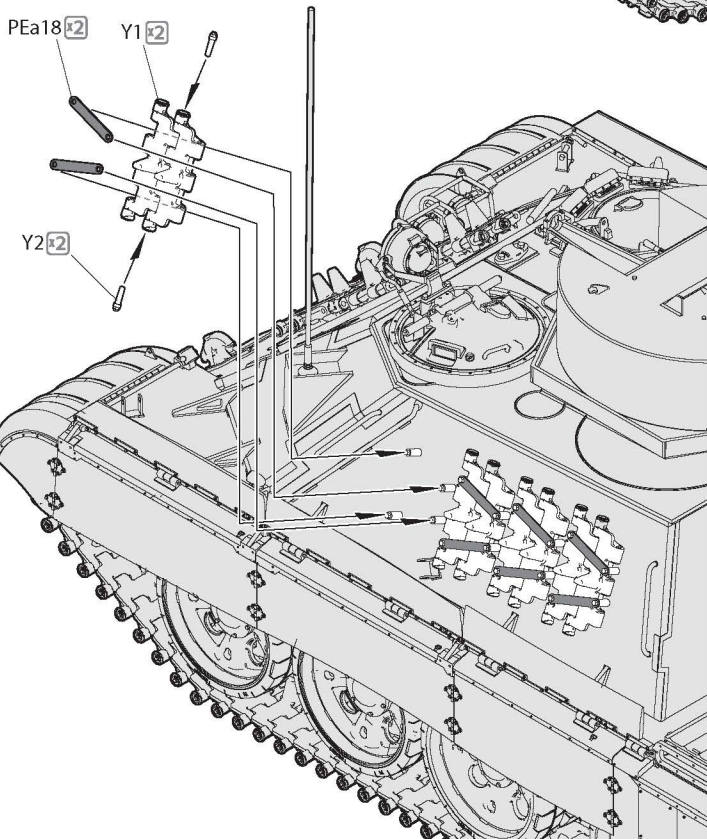
A According to option of painting
Согласно варианту окраски



x3

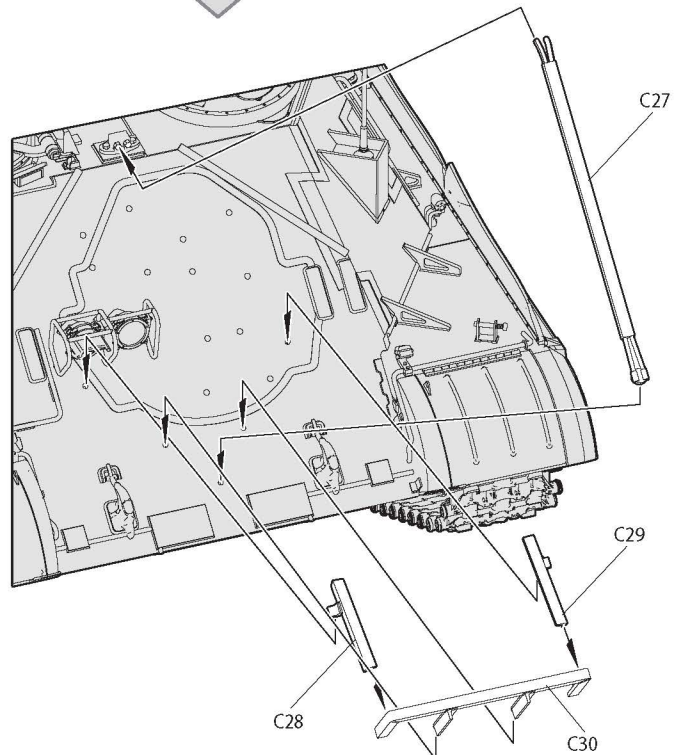
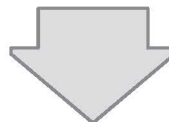
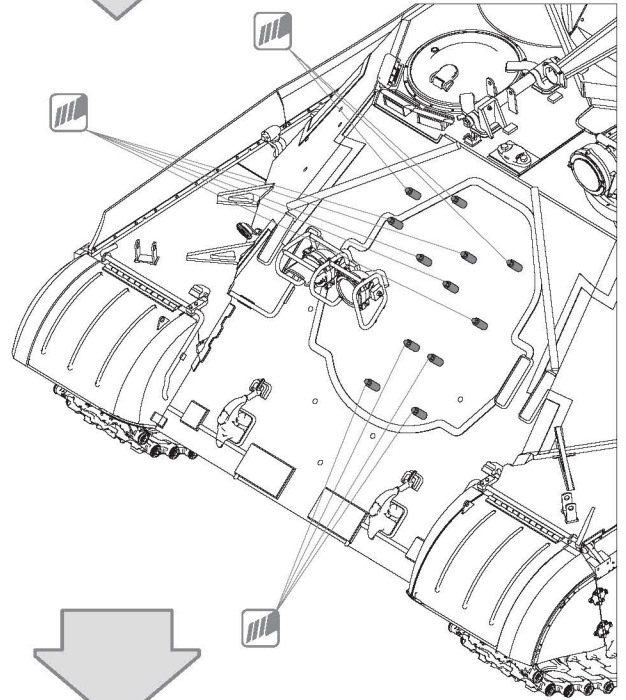
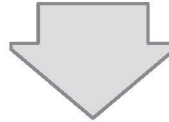
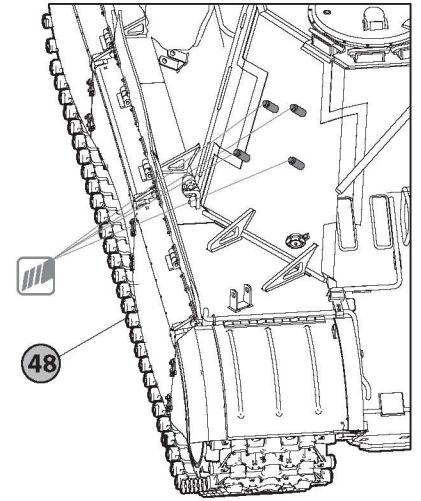


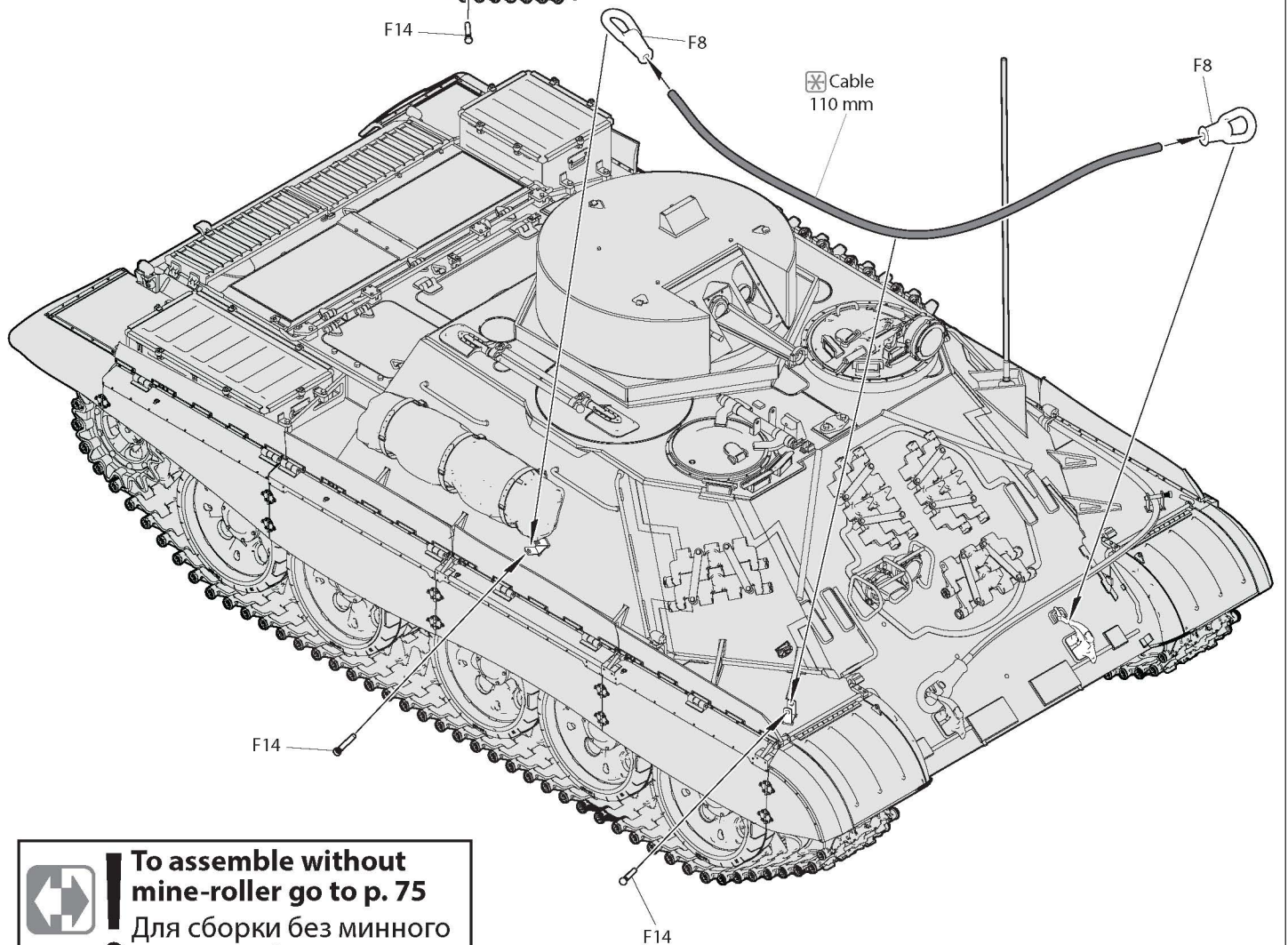
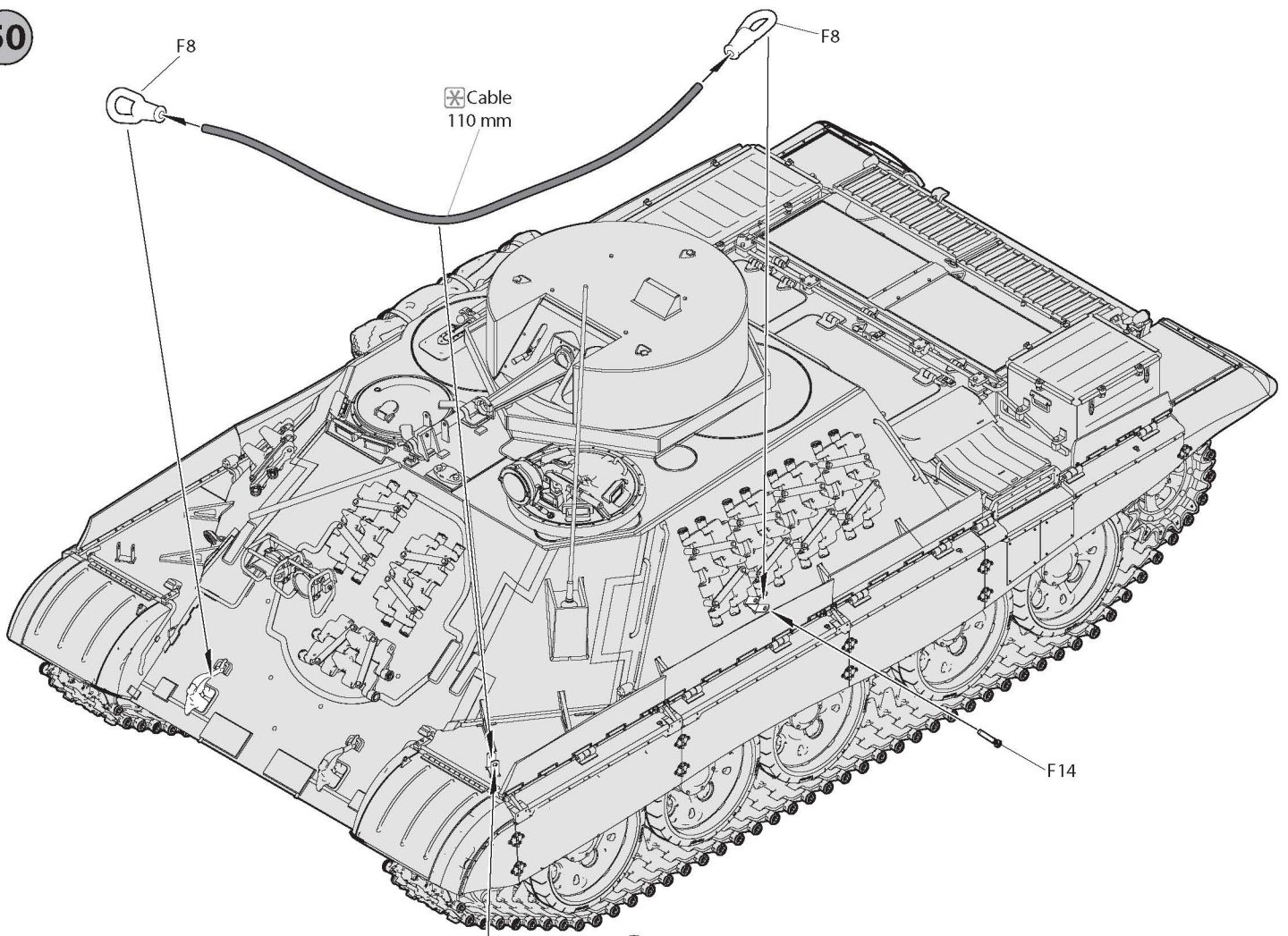
x4



49

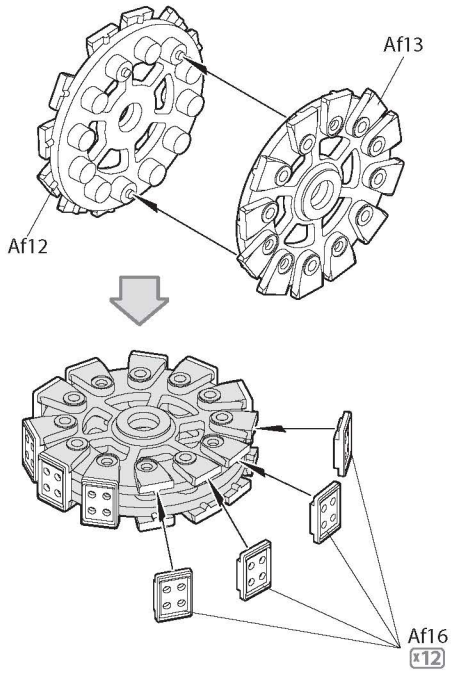
B According to option of painting
Согласно варианту окраски



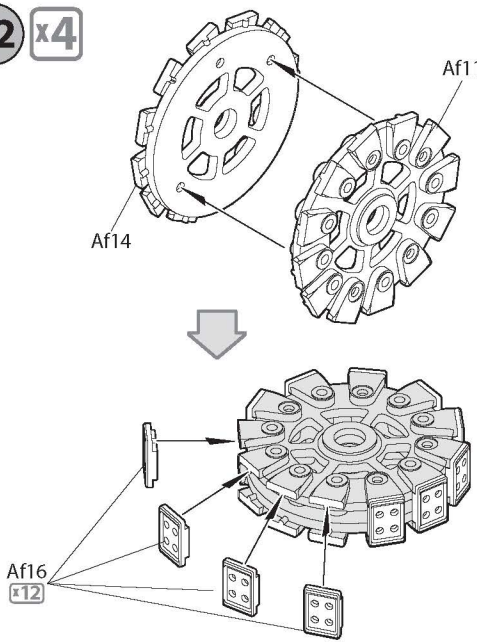


 **To assemble without mine-roller go to p. 75**
● Для сборки без минного трала перейти к пункту 75

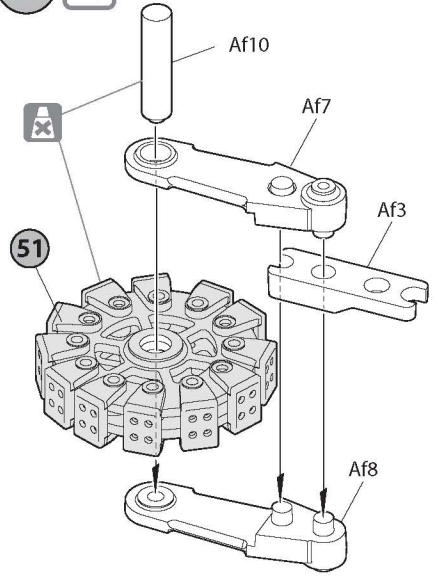
51 x4



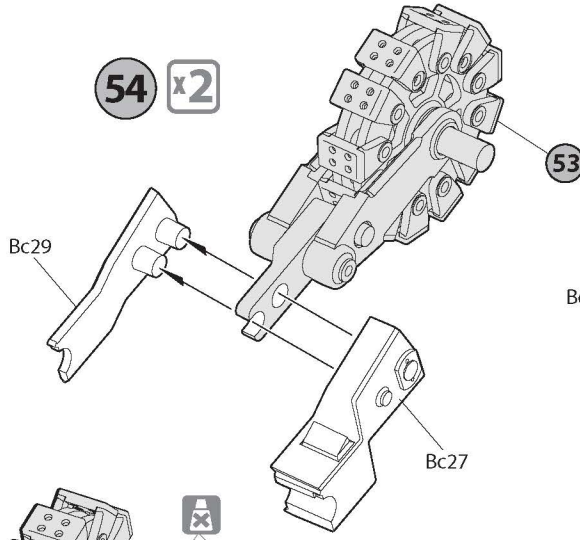
52 x4



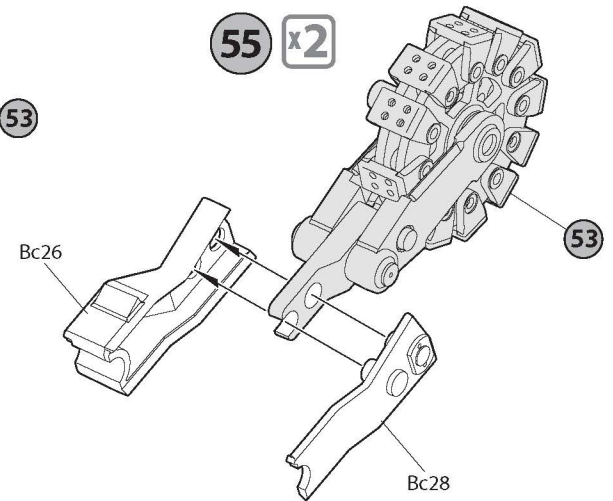
53 x4



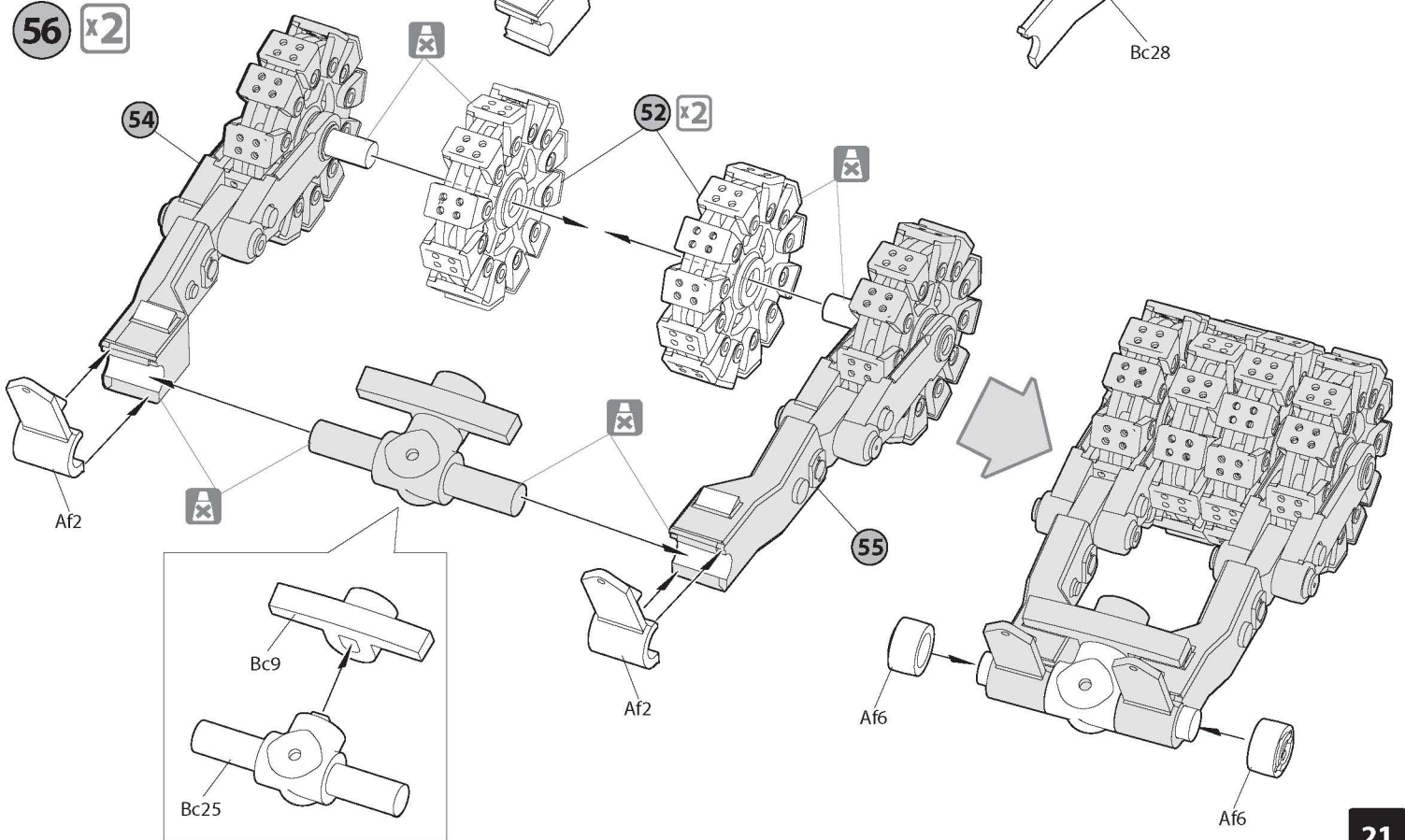
54 x2



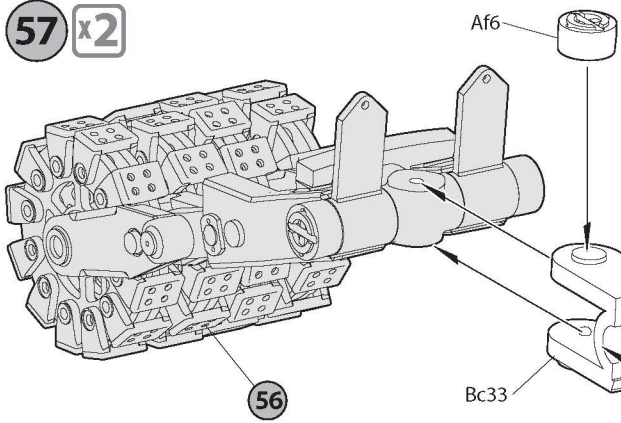
55 x2



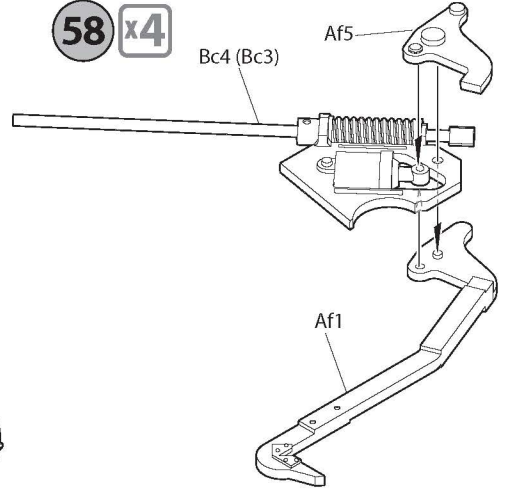
56 x2



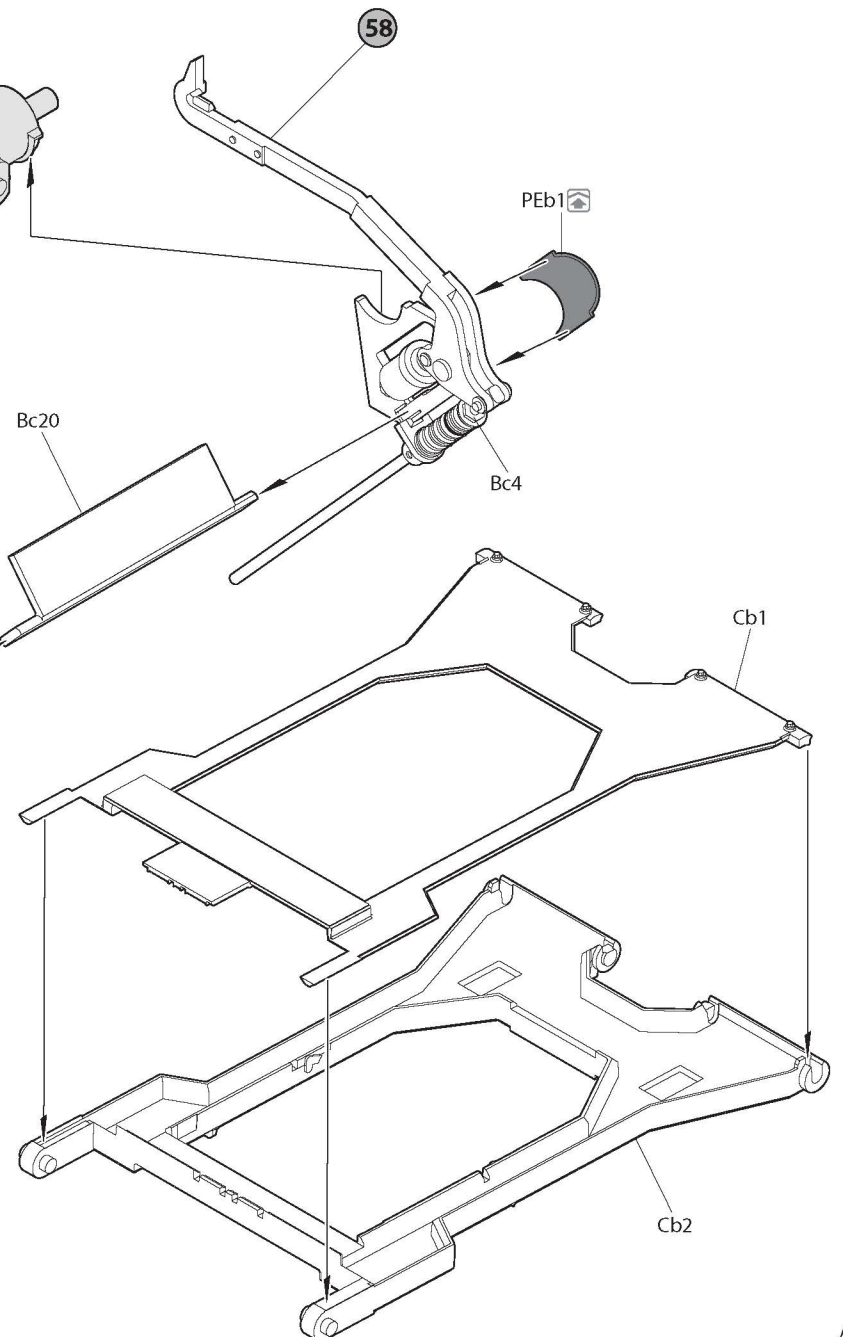
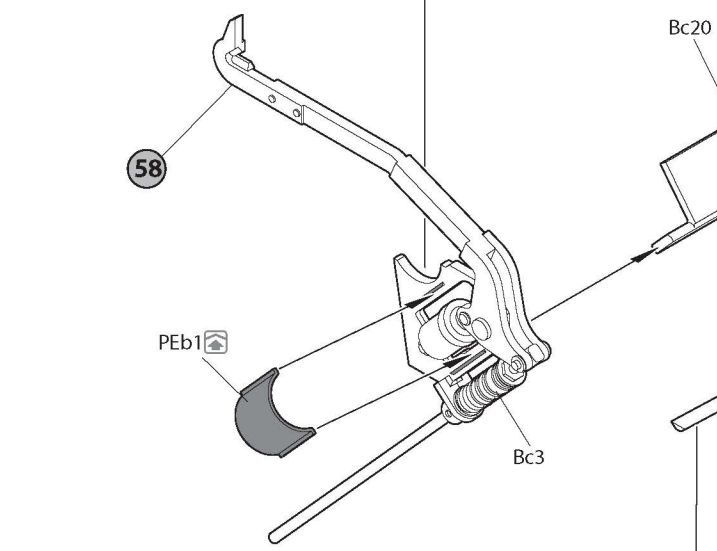
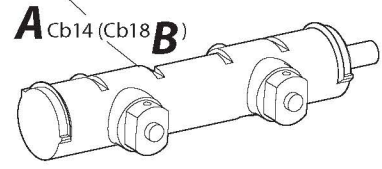
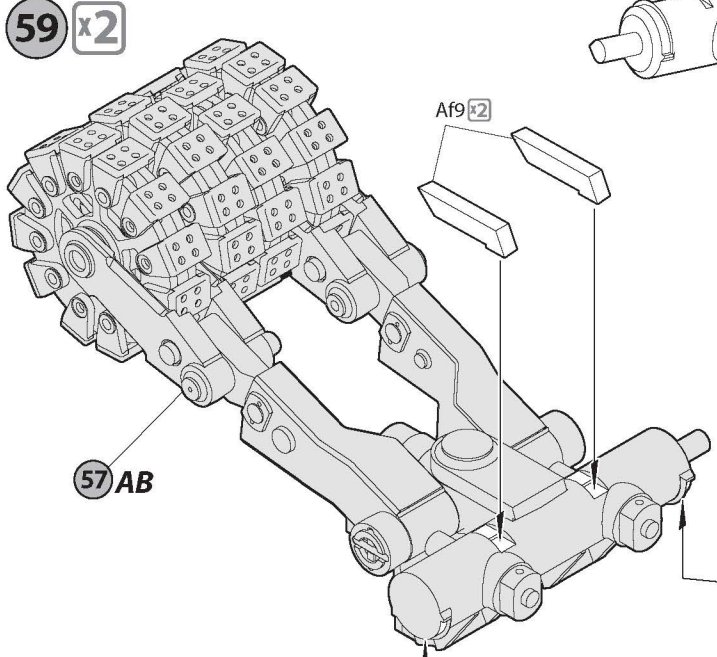
57 x2



58 x4

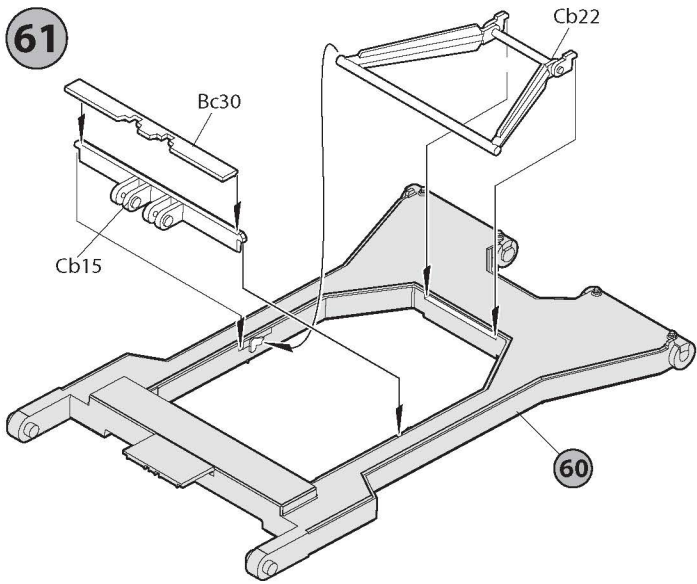


59 x2

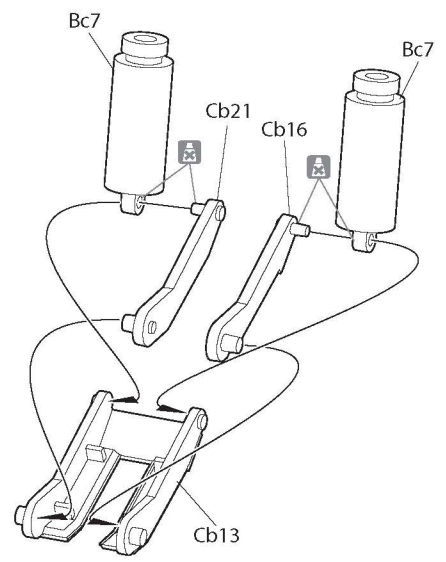


60

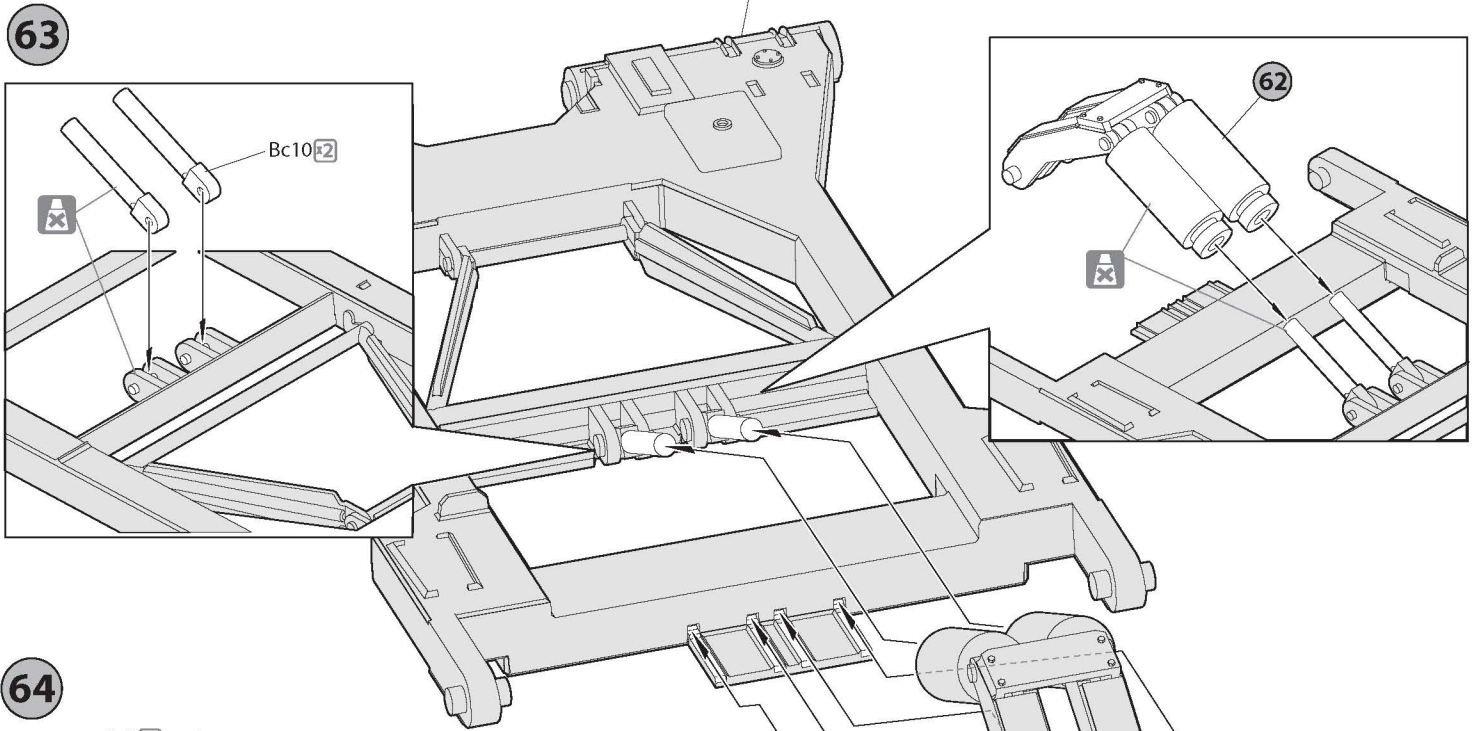
61



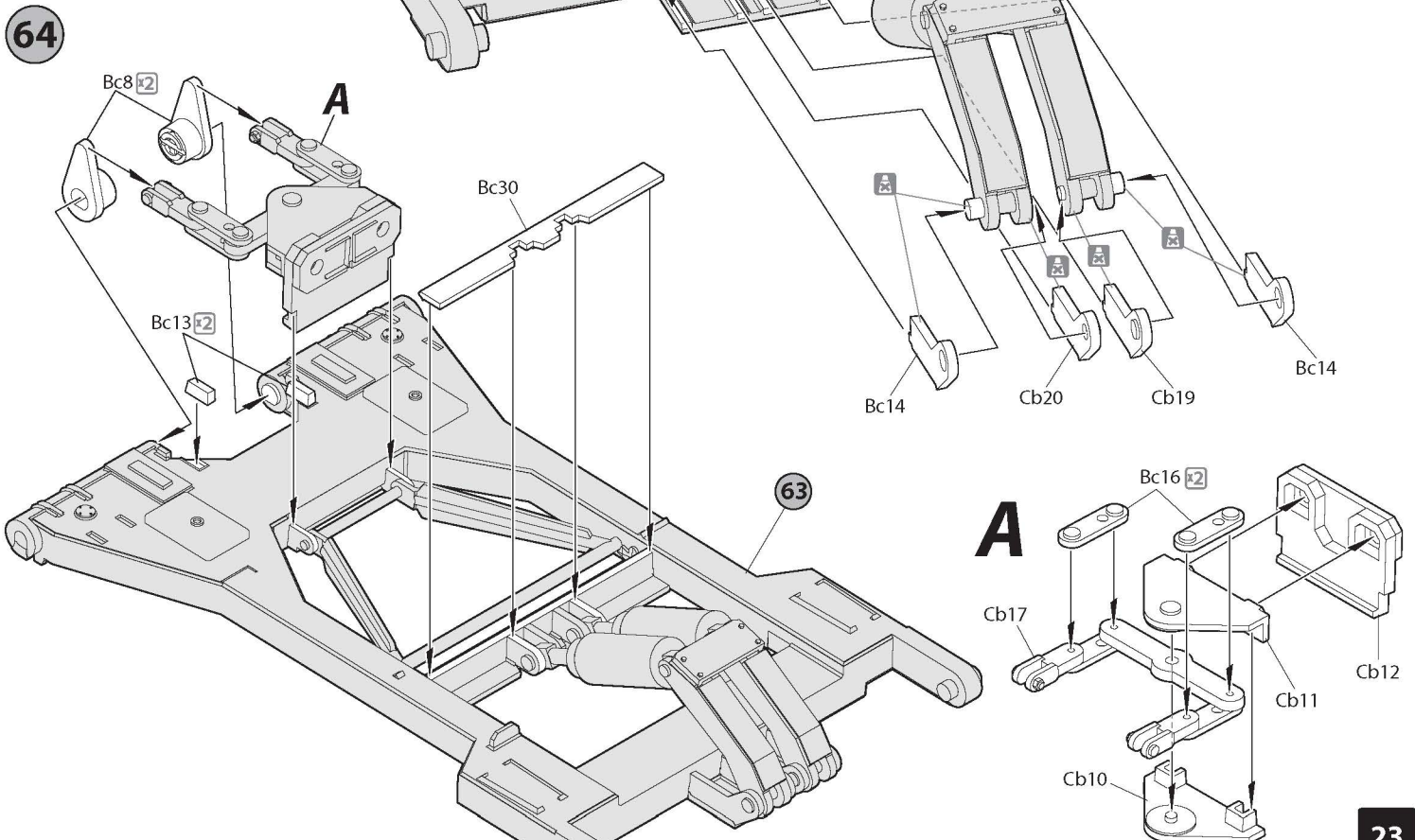
62

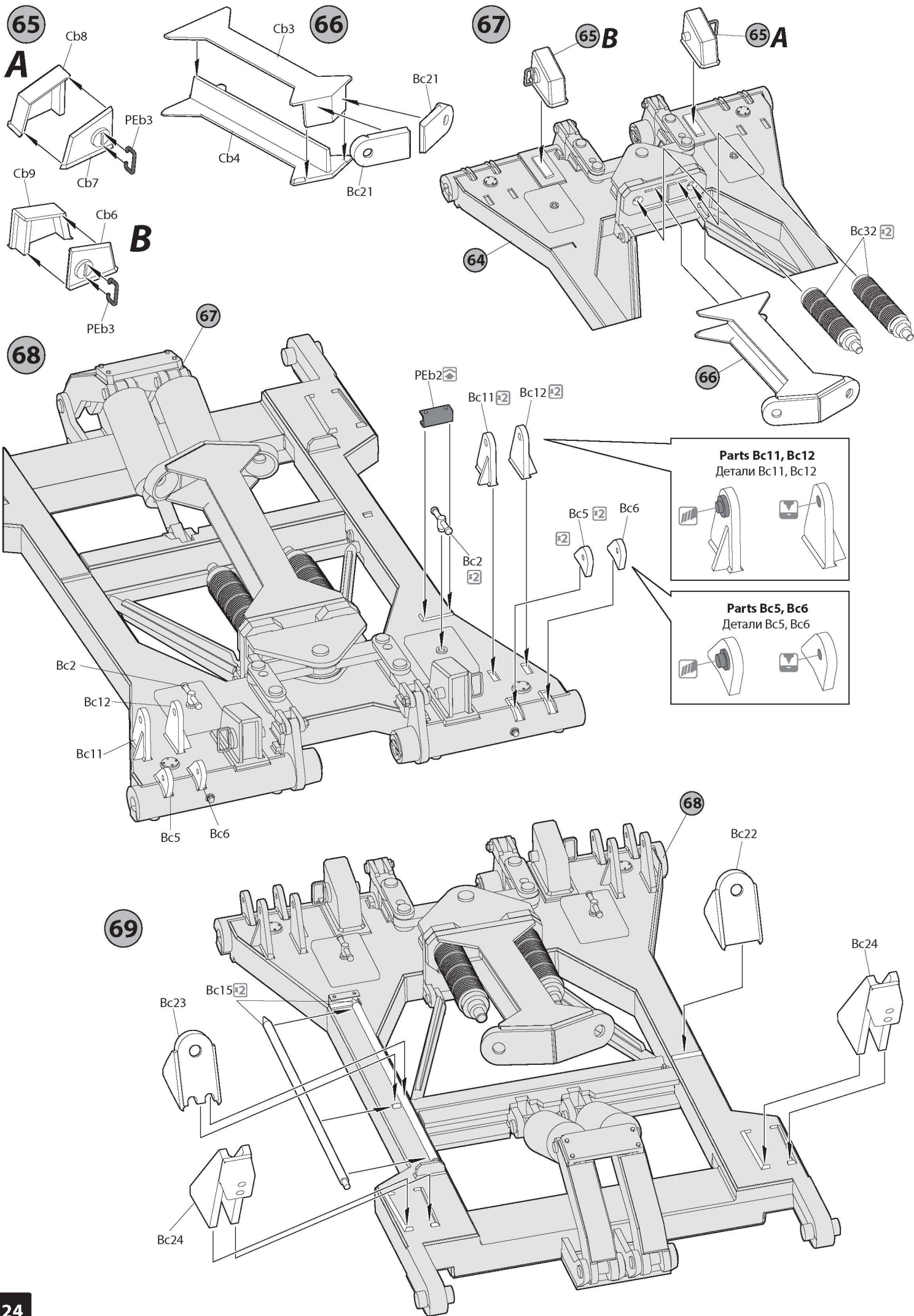


63

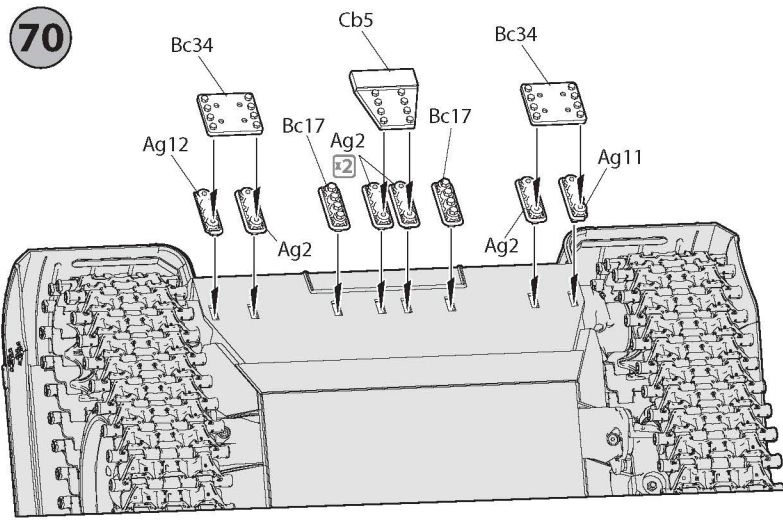


64

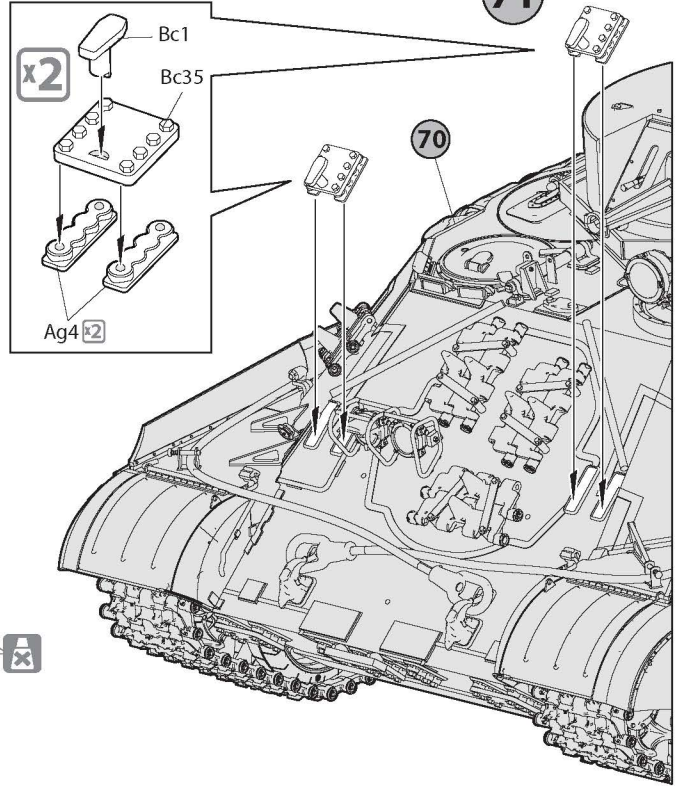




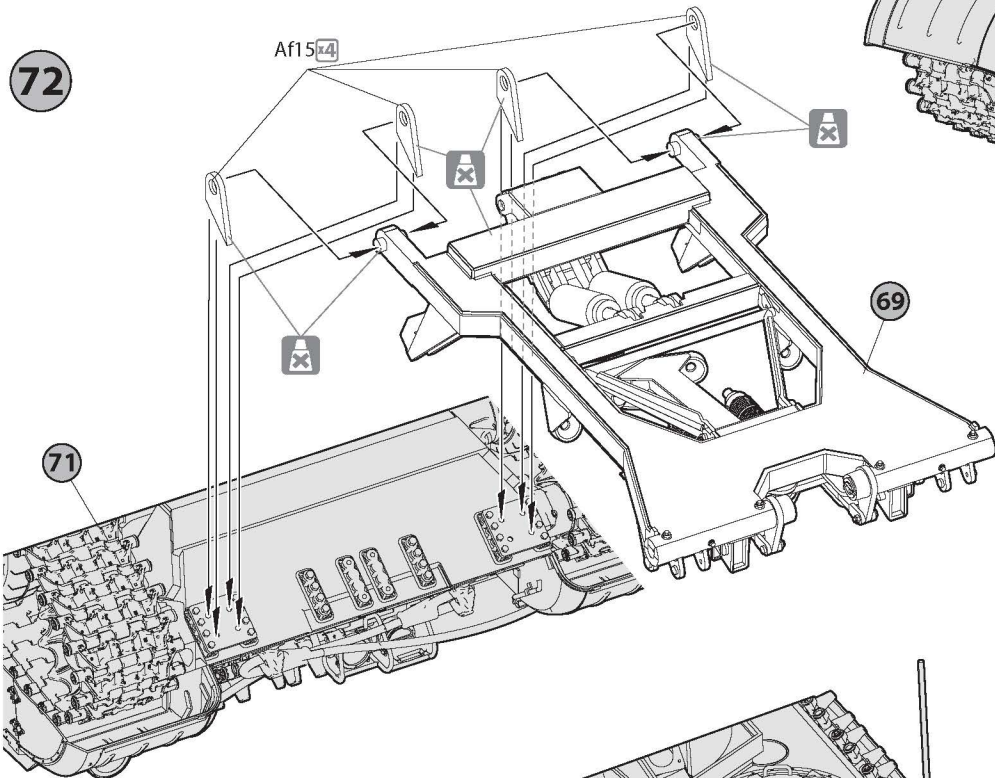
70



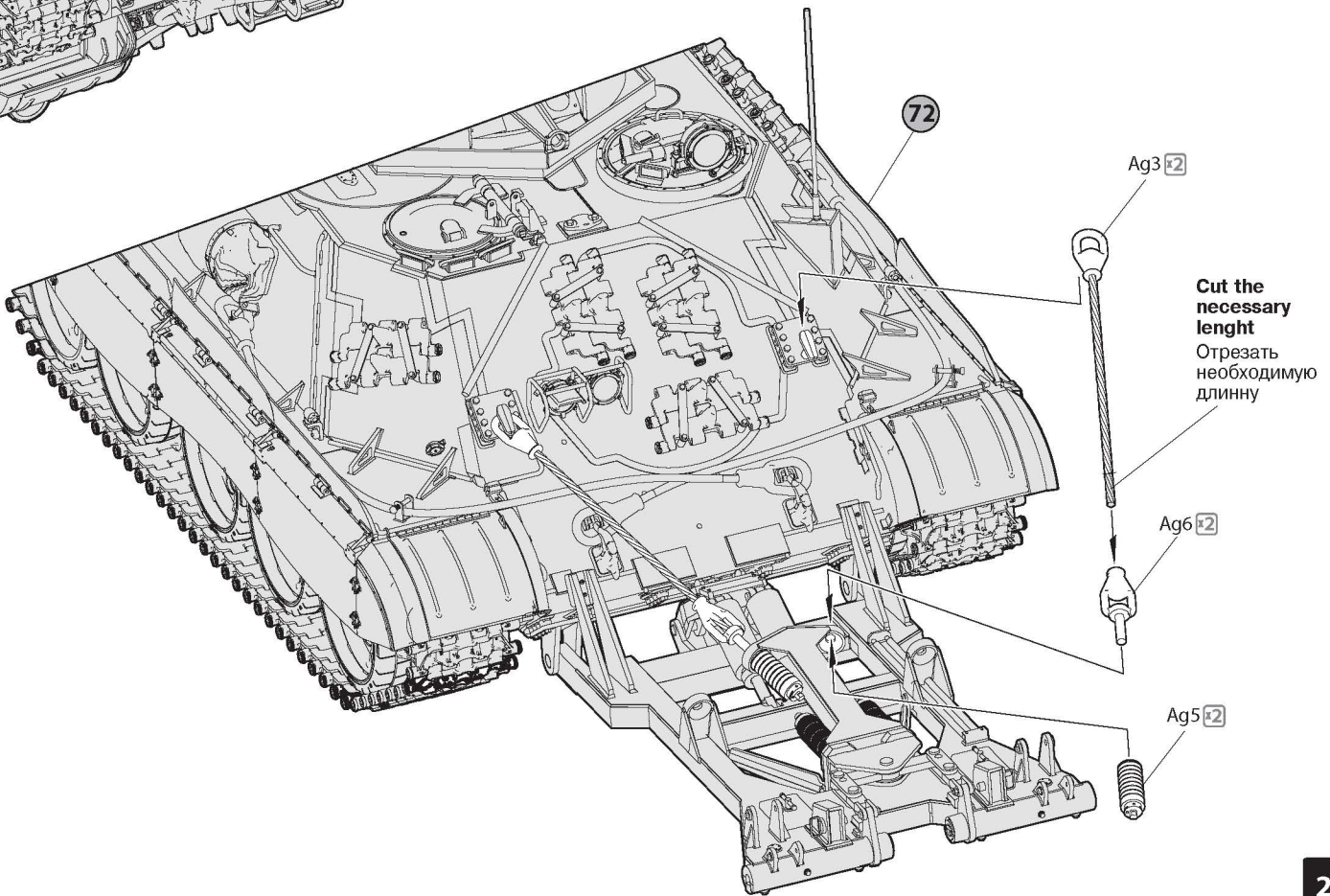
71



72



73



74

According to option of painting
Согласно варианту окраски

59B

73

59A

75

Fd2 



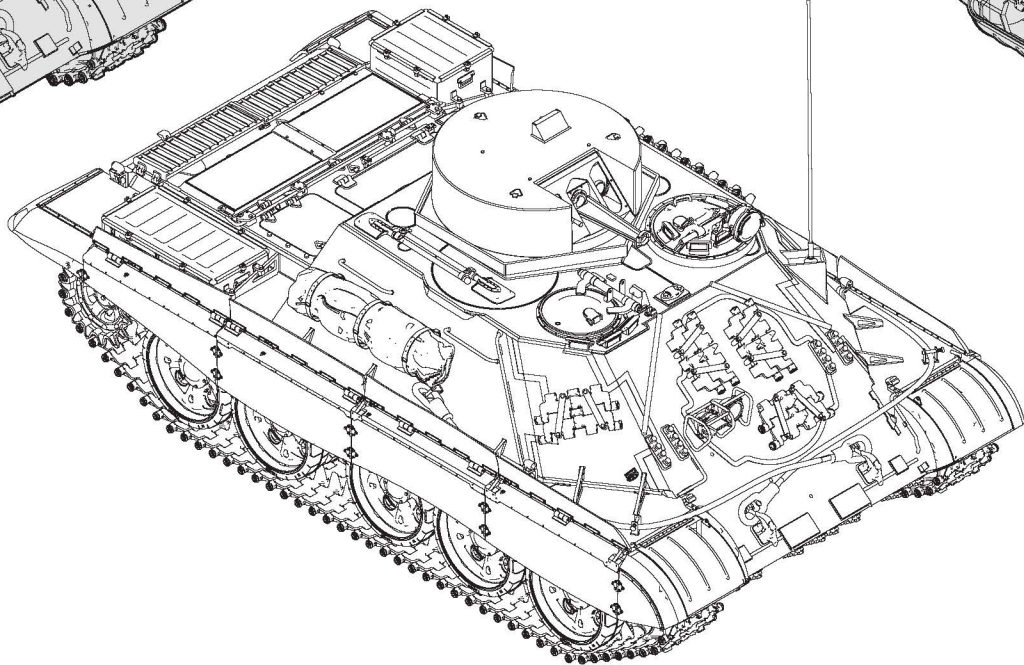
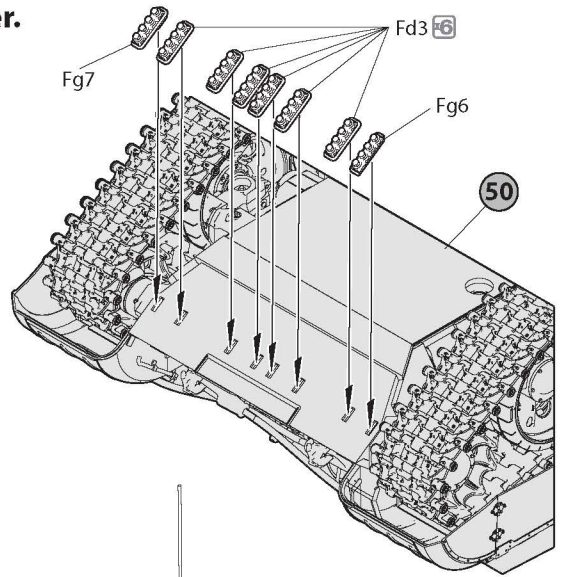
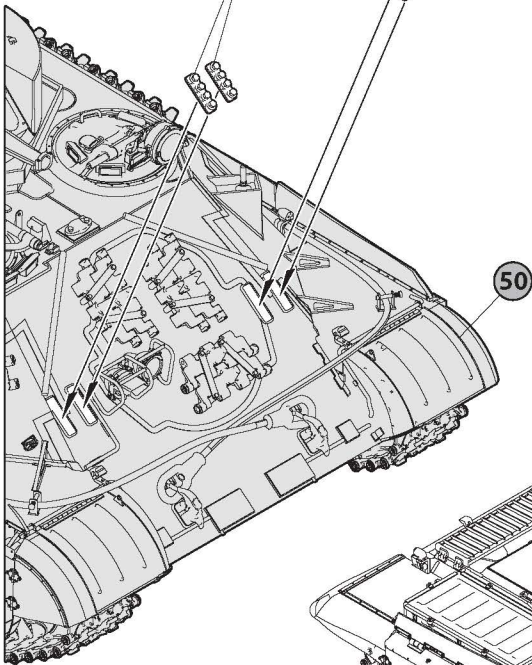
Assembly without mine-roller.
Сборка без минного траля.

Fg7 

Fd3 

Fg6 

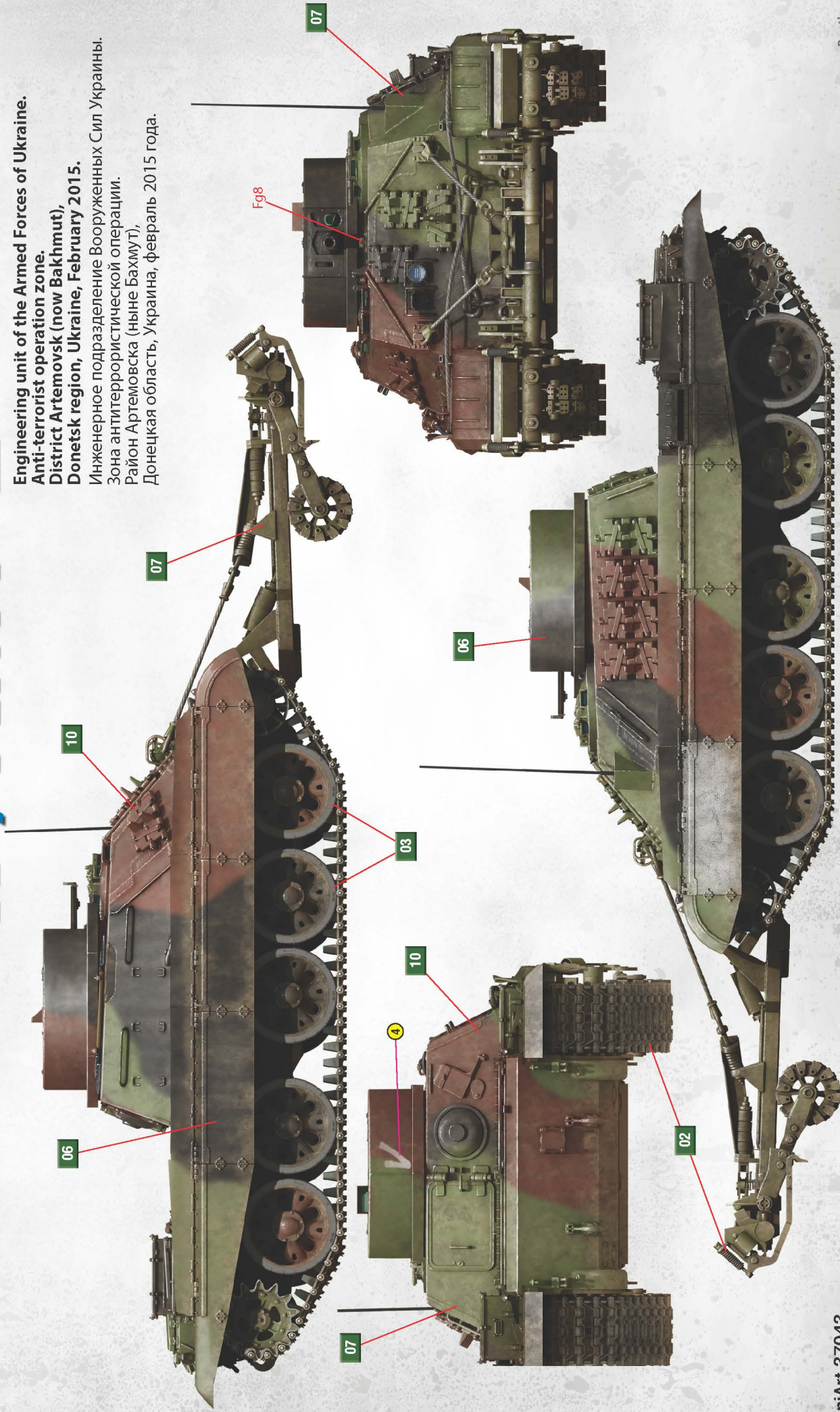
50



UKRAINIAN BMR-1 W/KMT-9

SCALE
1:35

Engineering unit of the Armed Forces of Ukraine.
Anti-terrorist operation zone.
District Artemovsk (now Bakhmut),
Donetsk region, Ukraine, February 2015.
Инженерное подразделение Вооруженных Сил Украины.
Зона антитеррористической операции.
Район Артемовска (ныне Бахмут),
Донецкая область, Украина, февраль 2015 года.





PAINTING GUIDE
ОКРАСКА

UKRAINIAN BMR-1 W/KMT-9

SCALE
1:35

Engineering unit of the Armed Forces of Ukraine.
United Force operation. Lugansk region,
Ukraine, January 2019.

Інженерне подразделение Вооруженных Сил Украины.
Операция Объединенных Сил. Луганская область,
Украина, январь 2019 года.

