

**BIGSET**

**DIORAMAS SERIES**

# CAEN 1944

**36066**

**BOX CONTAINS MODEL OF:**

PZ. KPFW. IV AUSF. H

KFZ. 70

8 FIGURES

CONCRETE  
TELEGRAPH POLE

ROAD SIGNS

DIORAMA BASE  
WITH TRAM LINE



**GENERAL  
INSTRUCTION**

**SCALE  
1:35**

**MiniArt**

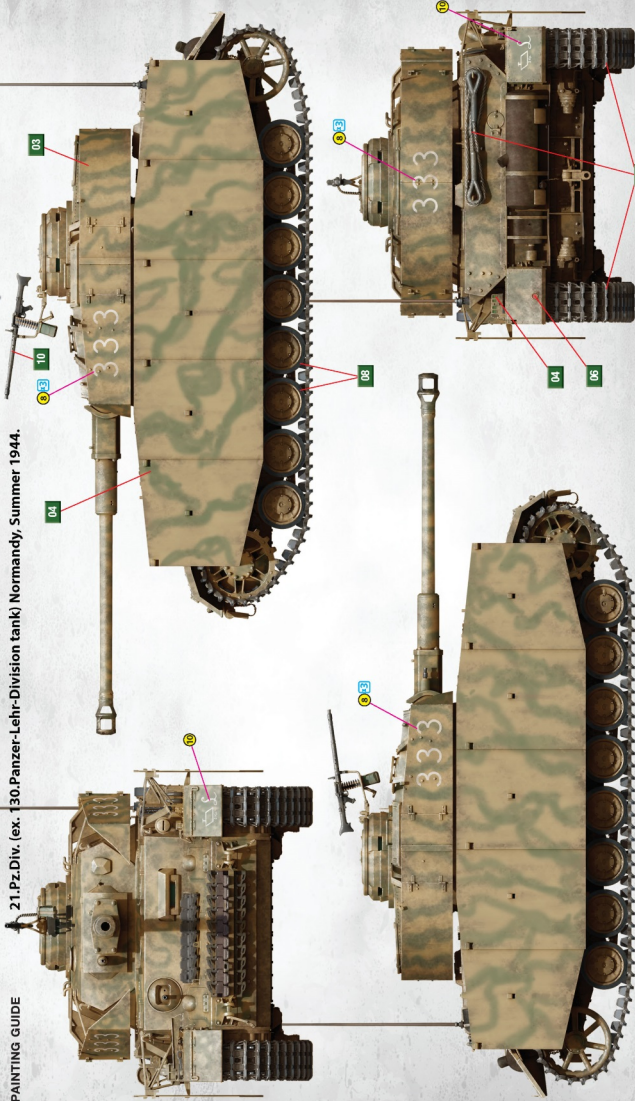
# CAEN 1944

## Pz.Kpfw.IV Ausf.H & Kfz.70 w/Crews

SCALE  
**1:35**

PAINTING GUIDE

1. 21.Pz.Div. (ex. 130.Panzer-Lehr-Division tank) Normandy, Summer 1944.

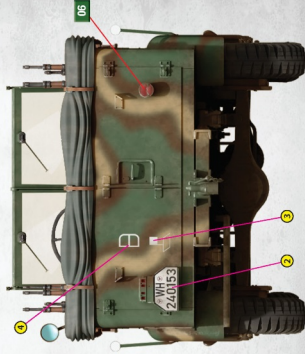
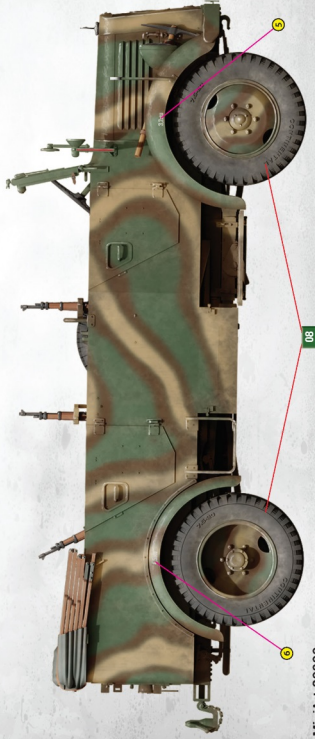
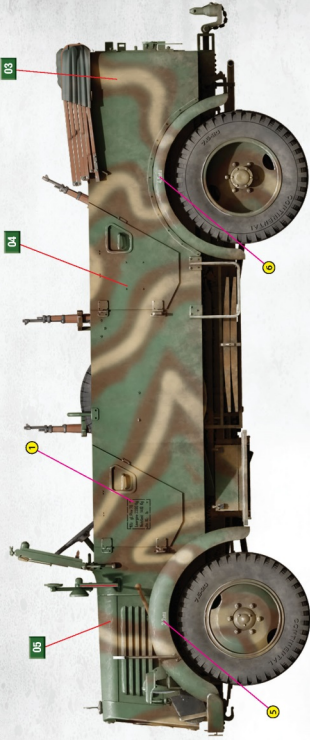
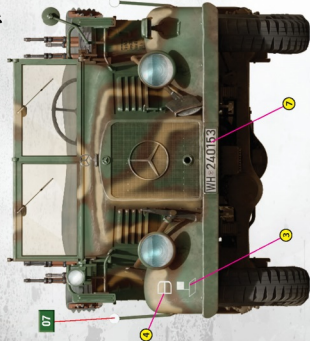


# CAEN 1944

## Pz.Kpfw.IV Ausf.H & Kfz.70 w/Crews

SCALE  
**1:35**

PAINTING GUIDE Kfz.70 21. Pz.Div. Normandy, Summer 1944.



**ATTENTION**

Ne pas utiliser de colle ou de peinture à proximité d'une flamme nue, et aérer la pièce de temps en temps.

Pour retirer les pièces hors du cadre, utiliser des ciseaux spéciaux pour marquer le plastique en excès avec un cutter ou une lime.

Voir la fin de cette colonne pour la signification des symboles.

Après l'assemblage peut rester des pièces inutilisées.

**ZUR BEACHTUNG**

Kleber und Farbe nicht nahe von offenem Feuer verwenden und das Fenster von Zeit zu Zeit zur Belüftung öffnen.

Zum Abschneiden der Teile vom Werkstück eine Modellerschere verwenden und die überstehenden Plastteile mit einem Messer oder einer Feile beseitigen.

Die Bedeutung der Symbols finden Sie unten in dieser

Nach dem Zusammenbau des Modells, können einzelne Teile übrig bleiben

**УВАГА**

При використанні клею та фарб всі роботи проводити подаль від джерел вогню у приміщенні, що добре провітрюється.

Деталі відокремлювати від шматка моделі або інших речовин інструментами. Застосовувати обійми місця зрізу за допомогою надфайлу та наждачного паперу. Вирівнювати моделі використовувати з'ярко з сонцем. Для зручності побудови кожна деталь позначена номером.

Після складання можуть залишитися невикористані деталі.

**ATTENZIONE**

Non usare colla e vernice vicino a fiamme esposte, e aprire le finestre di tanto in tanto per cambiare l'aria. Quando si staccano parti del modello, usare forbici da modellismo e eliminare in eccesso con un coltello o una lima. Vedere in fondo a questa colonna per il signif.

Dopo l'assemblaggio possono rimanere parti inutilizzate.

**ВНИМАНИЕ**

При использовании клея и красок все работы производить в проветриваемом помещении вдали от источников огня.

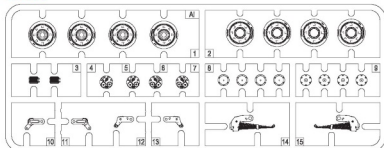
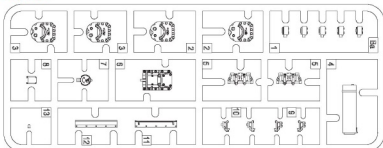
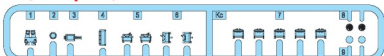
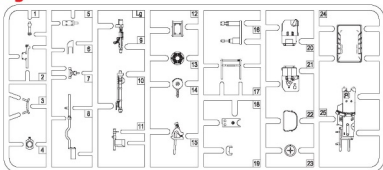
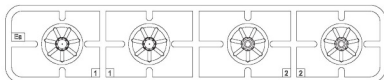
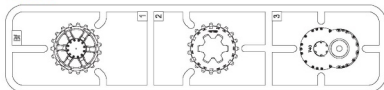
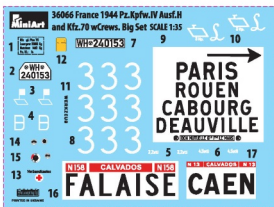
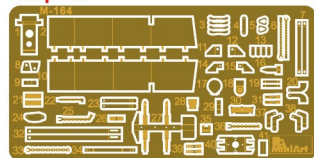
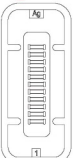
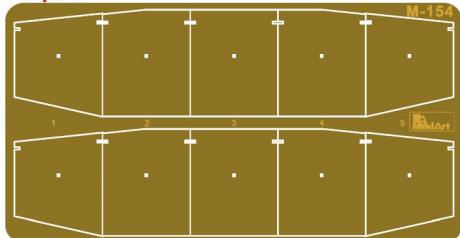
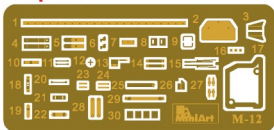
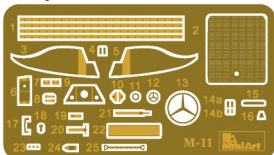
Детали отделять от заготовки ножом или другими режущими инструментами. Зачищать облой и места зрелки при помощи надфайла и наждачной бумаги. Сборку моделей производить согласно схеме сборки.

Для удобства сборки каждая деталь обозначена номером. После сборки набора могут остаться неиспользованные детали.

**CAUTION**

When you use glue or paint, do not use near open flame, and use in well ventilated room. When you take parts off from the runner frame, use modelling scissors or cutter.

Extra details can remain after assembling of the kit.

**PARTS****Ai x4****Ba x2****Kc (Clear parts)****Lg****Ea****Bf x2****Decal****PEa parts****Ag****PEb parts****PEc parts****PEd parts**



MAKE 2 OF  
2 TEILE / 2 PIECES  
STRECHEN 2 PIECES  
FAIRE DEUX PIÈCES  
TEC 2 PZC  
GOR 2 ST  
ПОДГОТОВИТЬ ДВА ПЬЕСА  
КЛАСТЬ ДВА Ш



DO NOT CEMENT  
NICHT KLEBEN  
NE PAS COLLER  
NON INCOLLARE  
GLIMMIG  
LIMAMU  
НЕ МОДИФИЦИРОВАТЬ КЛЕЙ  
НЕ КЛЕИТЬ



OPTIONAL  
NACH BELIEBEN  
FACILITATIVO  
FACOLTATIVO  
VALINNAHVAIKENEN  
VALIKAR  
ВАРИАНТЫ  
ВАРИАНТИ



OPEN HOLE  
ÖFFNEN  
FAIRE UN TROU  
FORO APERTO  
AVANA REBA  
ОРНА НАЛЕТ  
СДЕЛАТЬ ОТВЕРСТИЕ  
ЗРОБИТИ ОТВР



REMOVE  
ENTFERNEN  
REINIGEN  
BEREINIGEN  
POZY  
ALZADA  
OTKAZAT'SYA  
VYDRAVATY



ANNUAL THE PART  
GLÜCKWÜNSCHEL  
PARTIE DE BOUTE  
PARTE RICORDA  
RENNITATA OVA  
OTKAZAT'SYA  
VYDRAVIT' DETALY



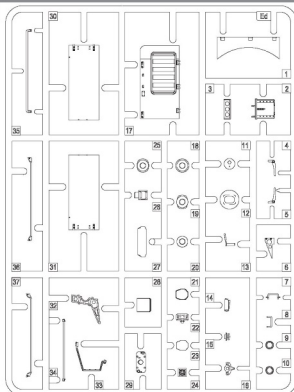
BEND  
BIEGEN  
PLIER EN VOUS PLANT  
PULGARE  
TUTA  
SOCCA  
ВЫГНУТЬ  
ВЫГНУТИ



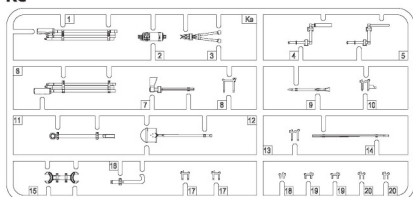
SCRATCH-BUILD  
AM NEUBEN ZU MACHEN  
FAIRE LE PLUS  
RENNITI  
TEC FINE  
GOR DIC BILU  
СДЕЛАТЬ САМОМУ  
ЗРОБИТИ САМОМУ

## PARTS

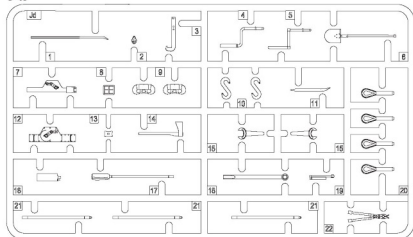
### Ed



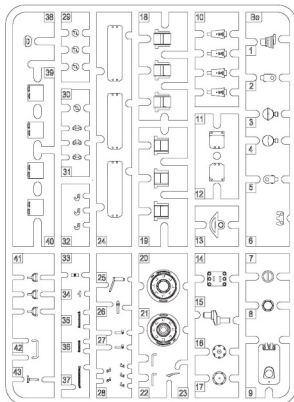
### Ke



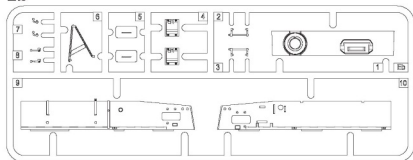
### Jd



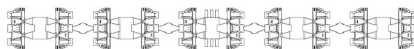
### Be x2



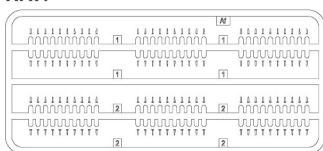
### Eb



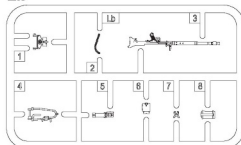
### Tracks III x22



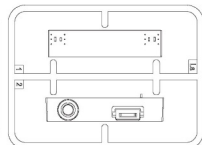
### Af x4



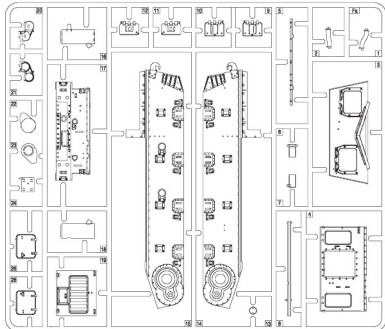
### Lb



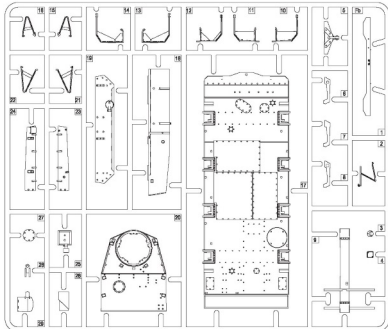
### La



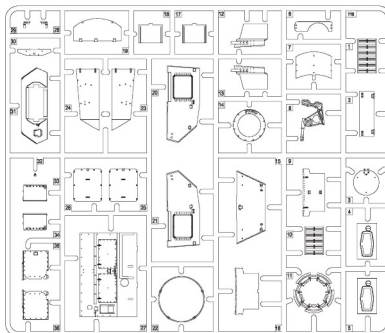
Fa



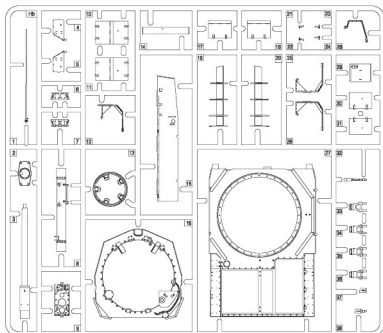
Fb



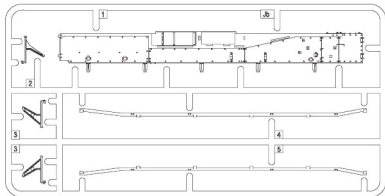
Ha



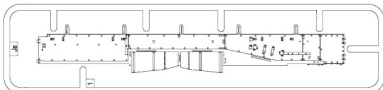
Hb



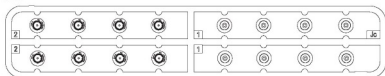
Jb



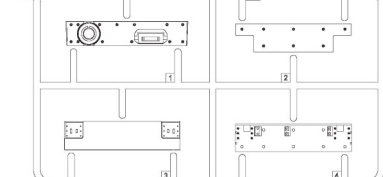
Ja



Jc

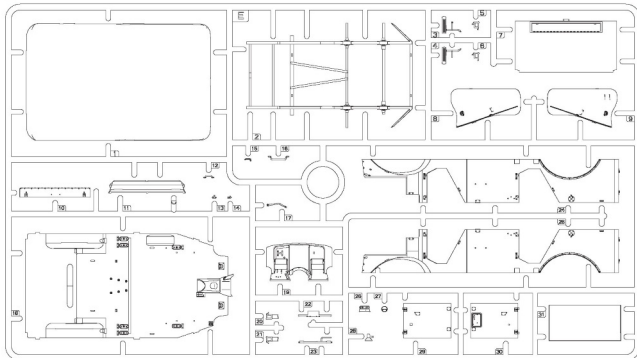


Ld

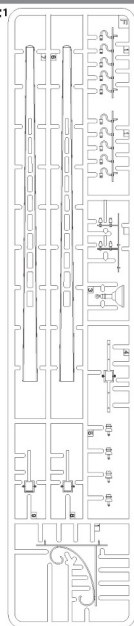




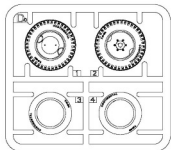
E



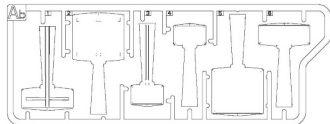
F1



Do x2



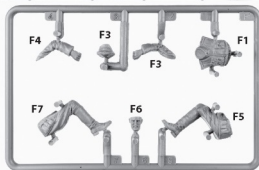
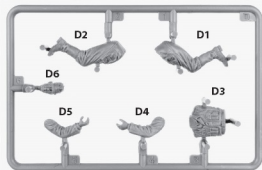
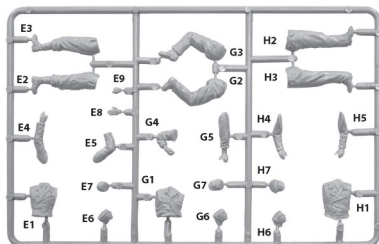
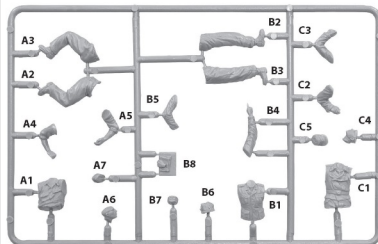
Ab1



Af1

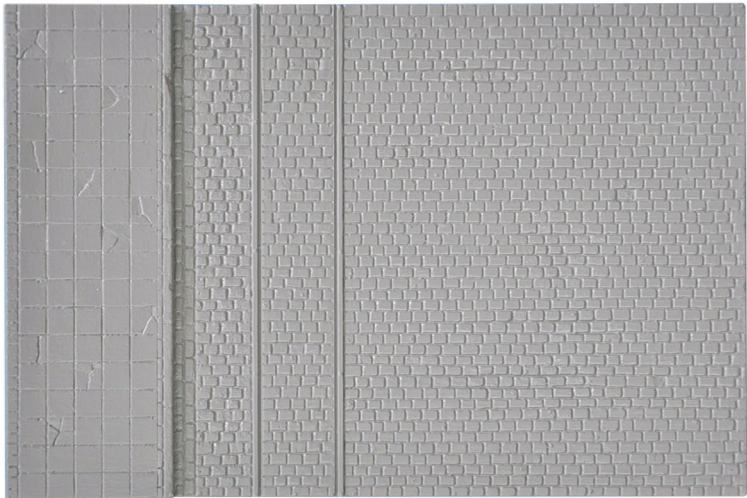


## MINIATURES

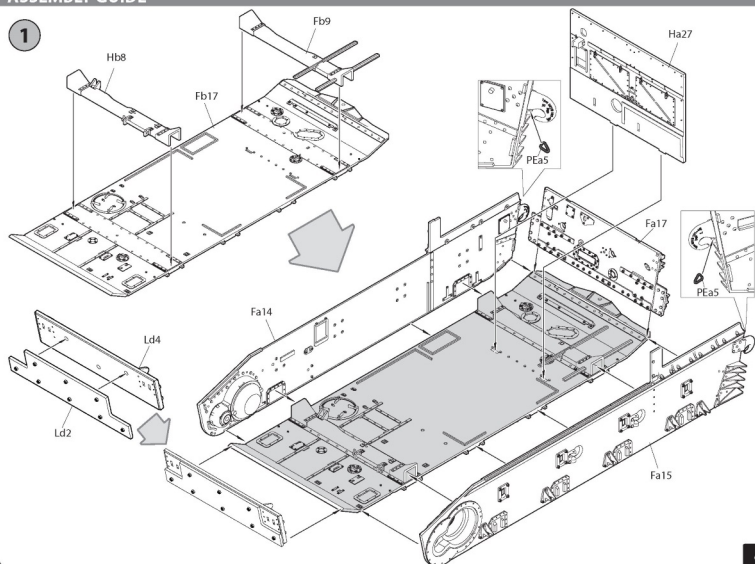


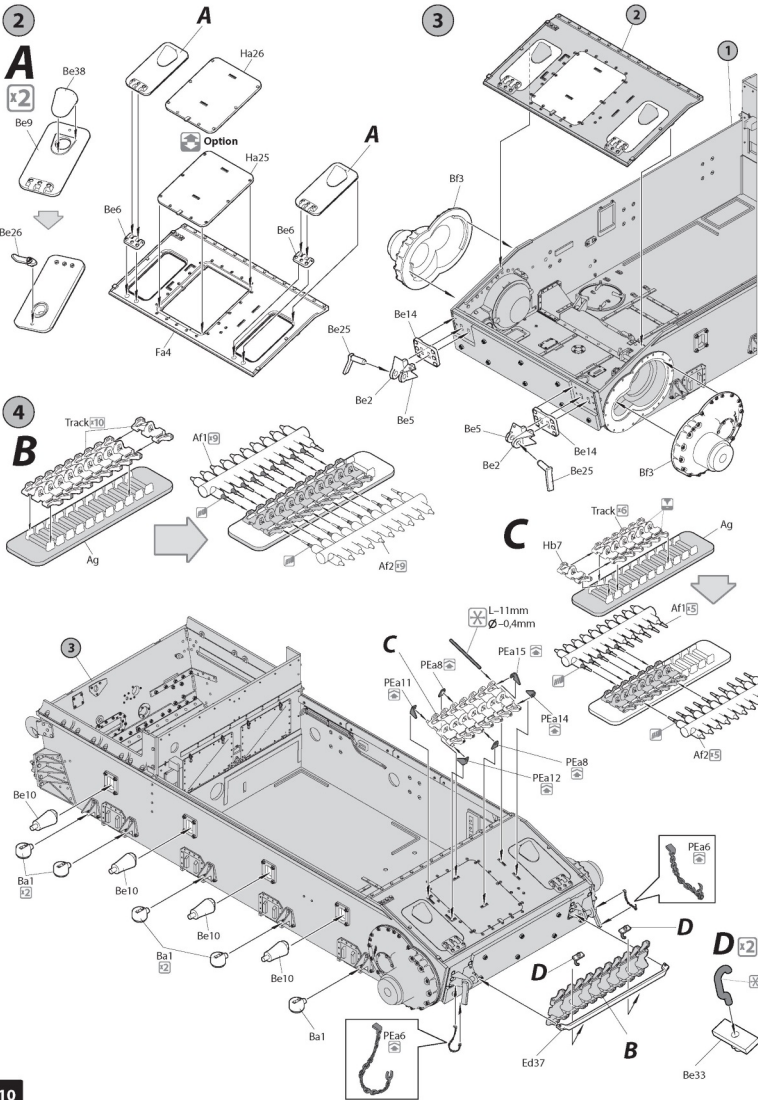


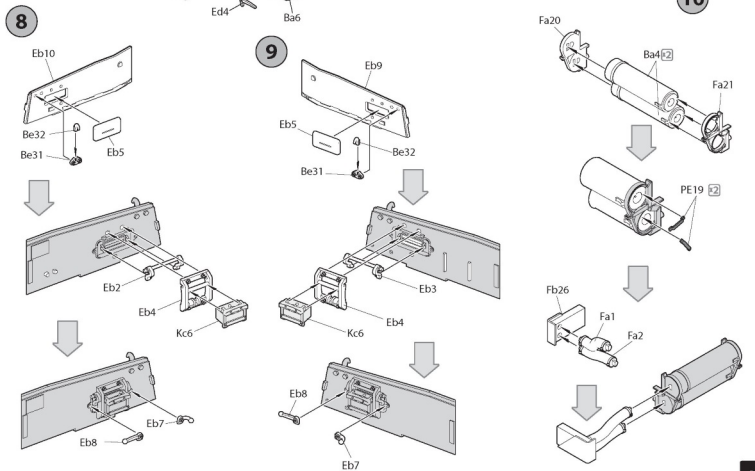
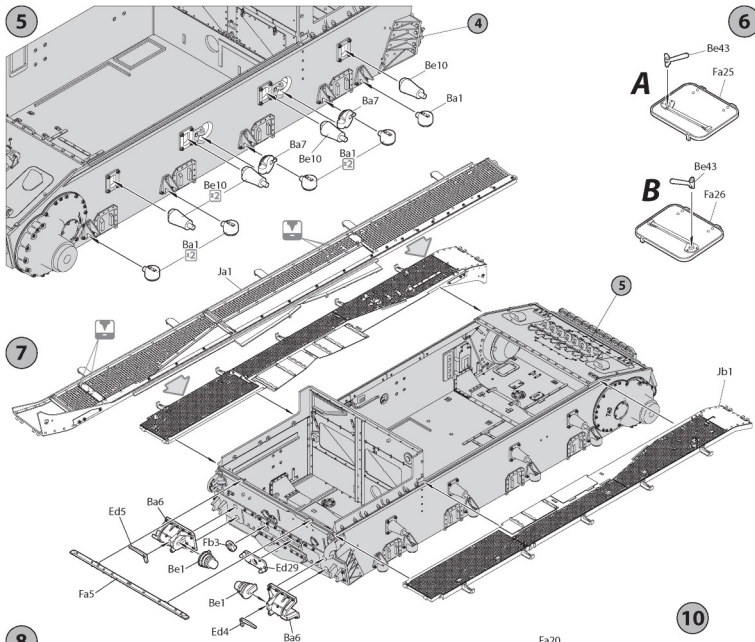
## Base



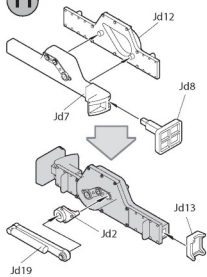
## ASSEMBLY GUIDE



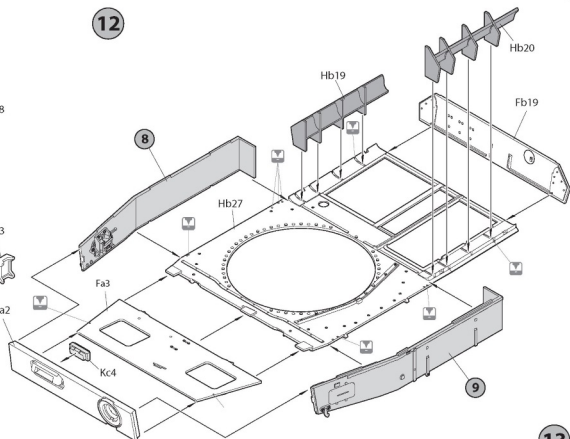




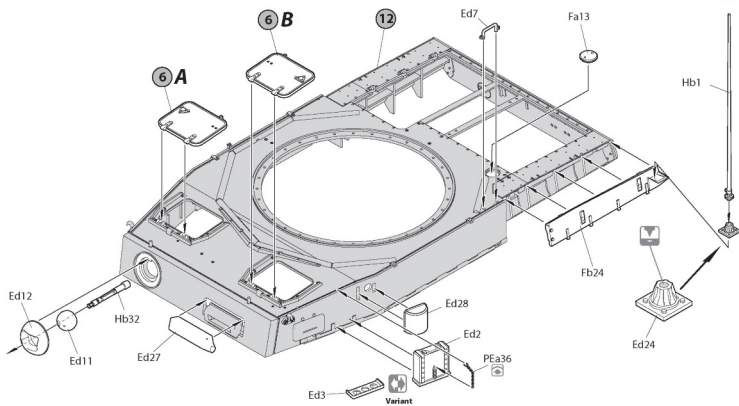
11



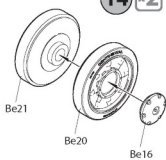
12



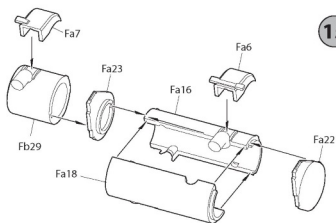
13



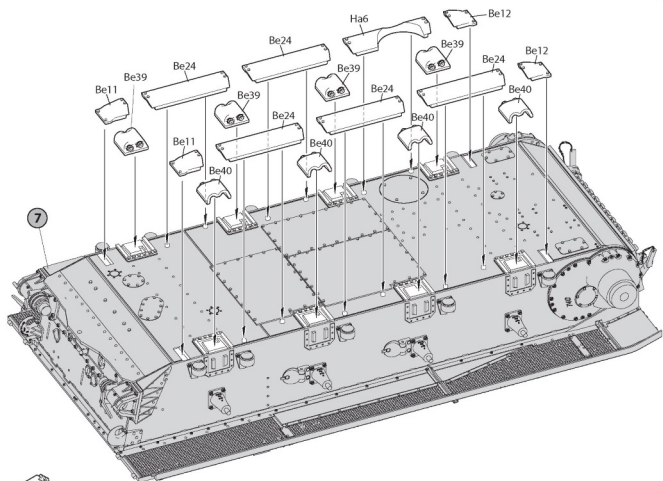
14 x2



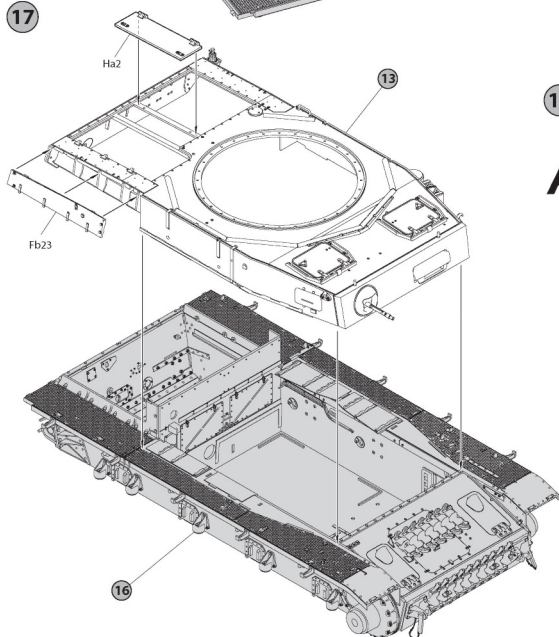
15



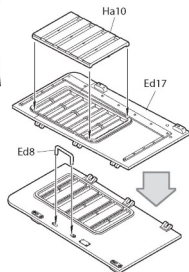
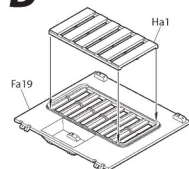
16



17

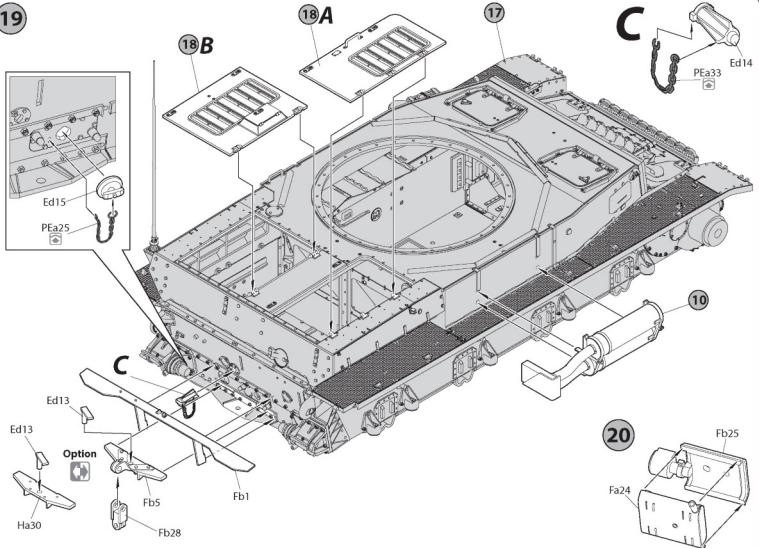


18

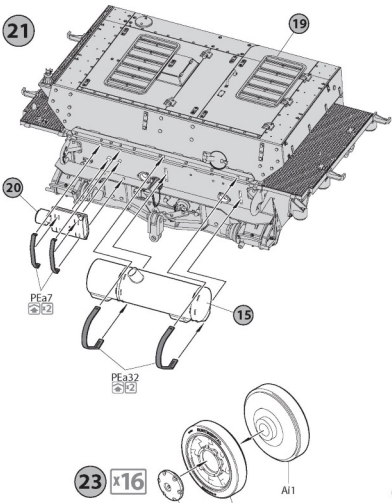
**A****B**

13

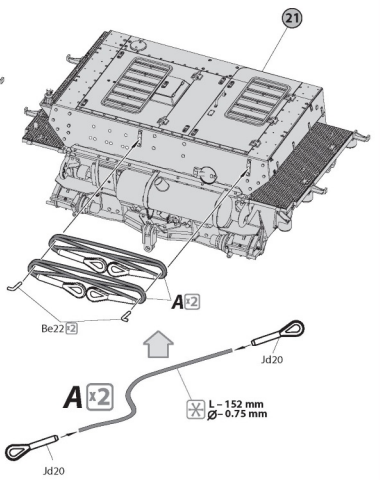
19



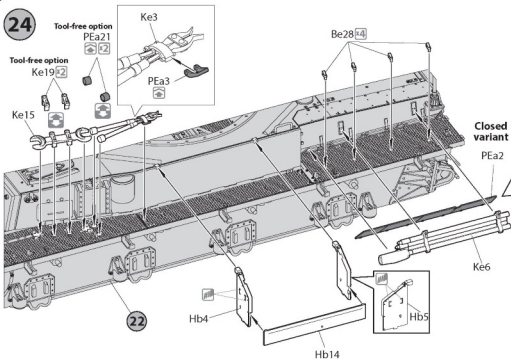
21



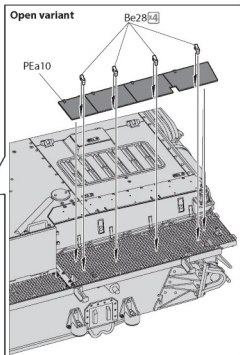
22



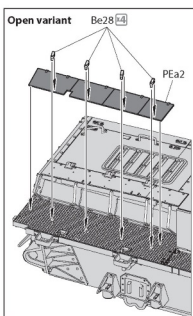
24



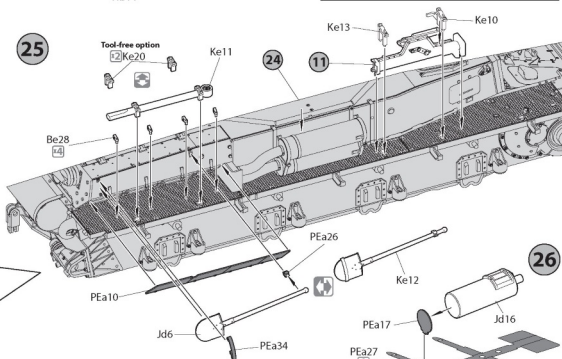
Open variant



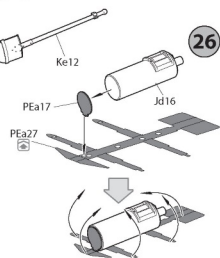
Open variant



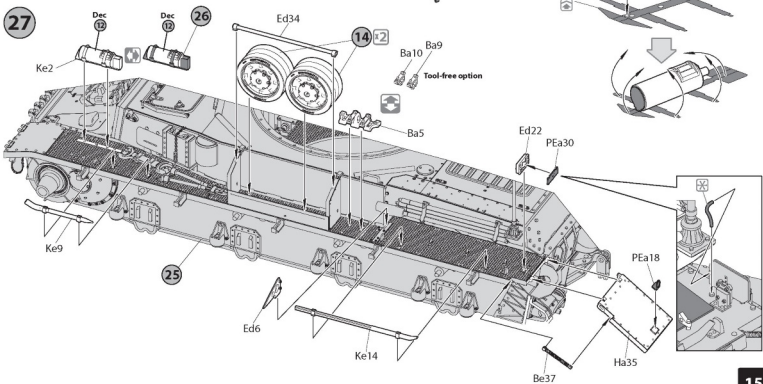
25



26

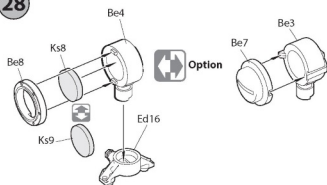


27

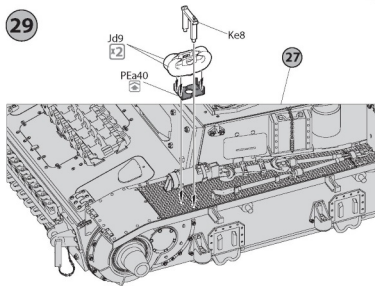


15

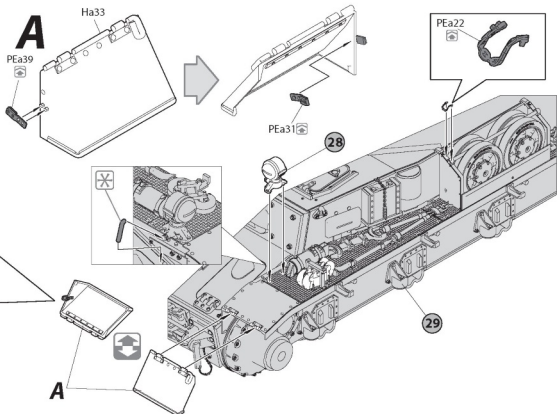
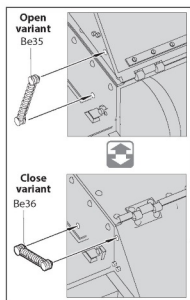
28



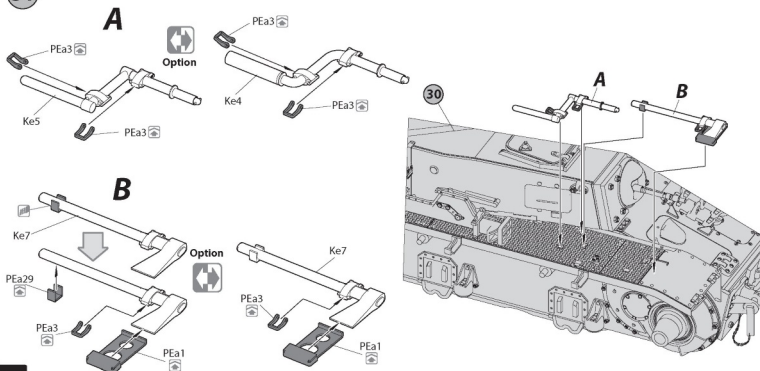
29



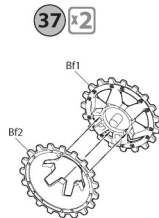
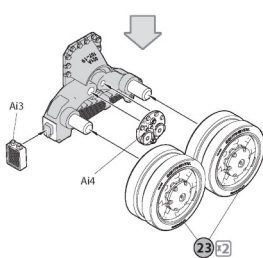
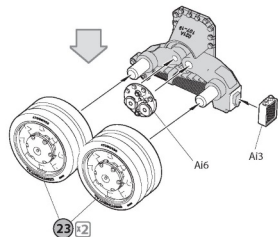
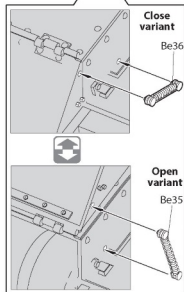
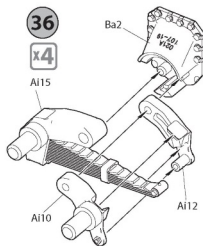
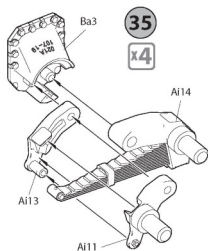
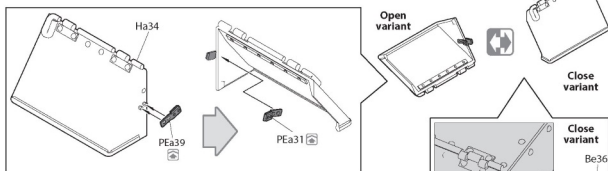
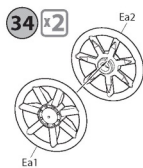
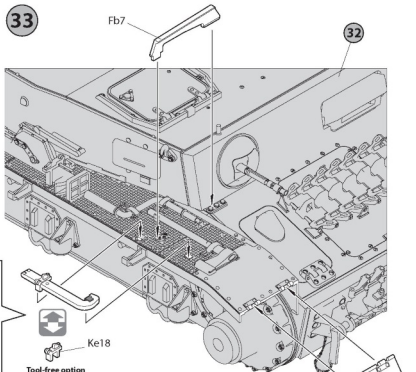
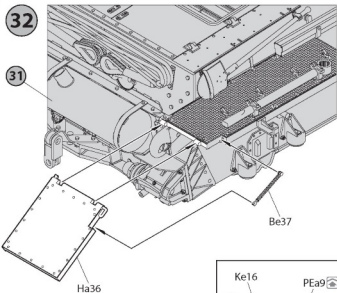
30



31

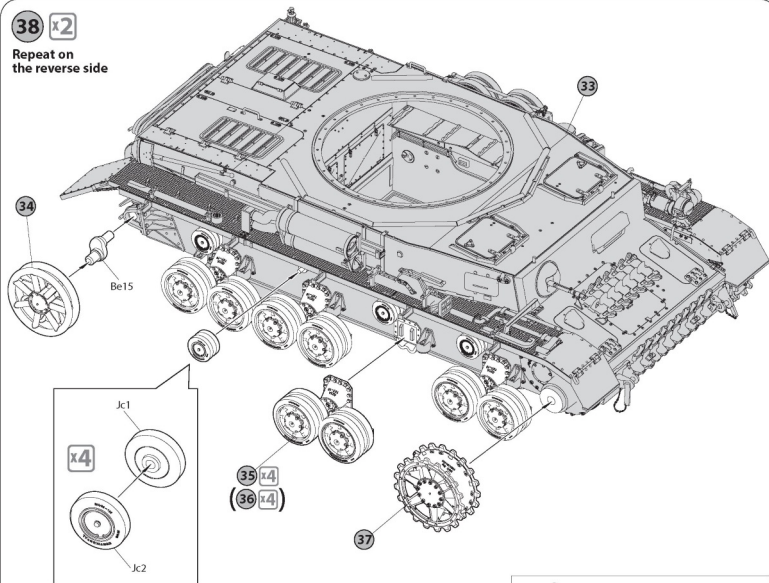






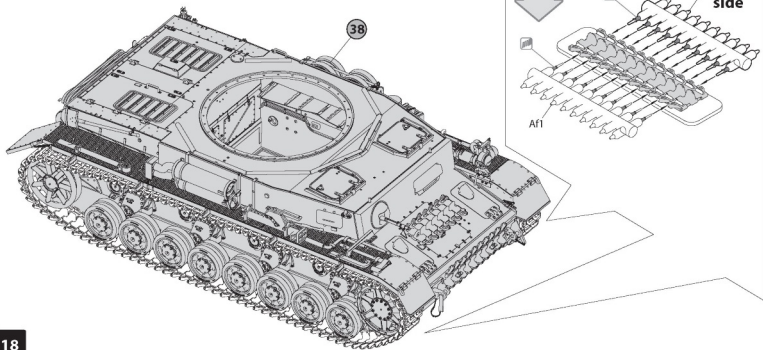
38 x2

Repeat on  
the reverse side

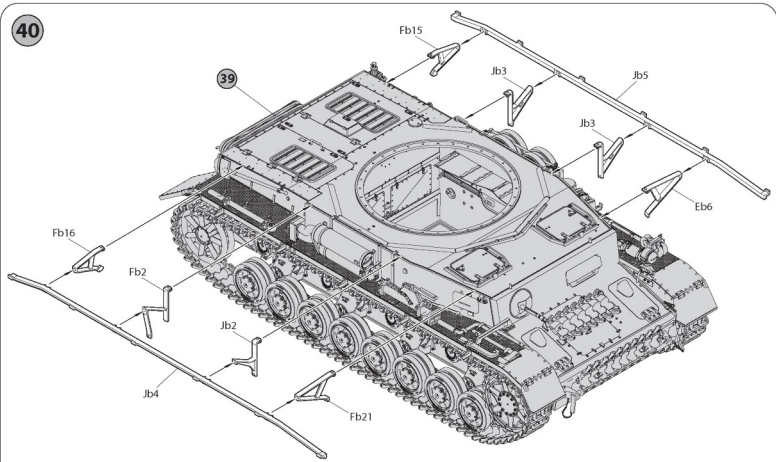


39 x2

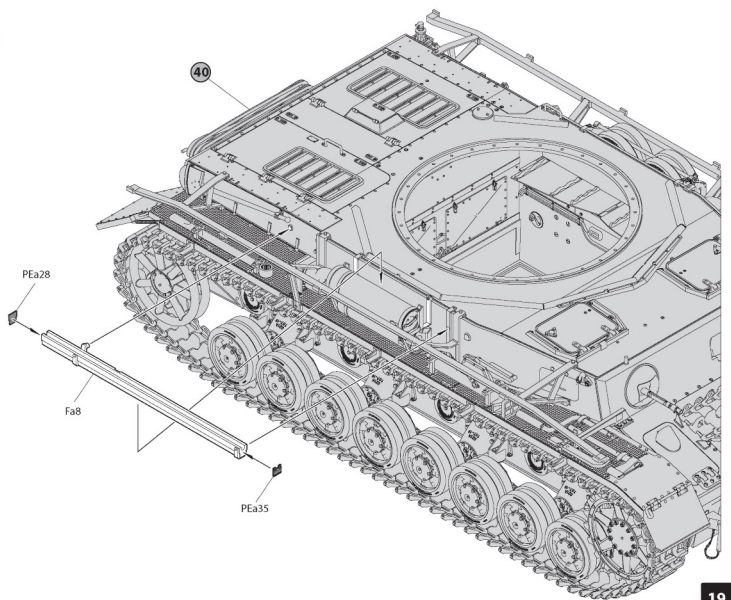
Each track links  
contains 101 tracks



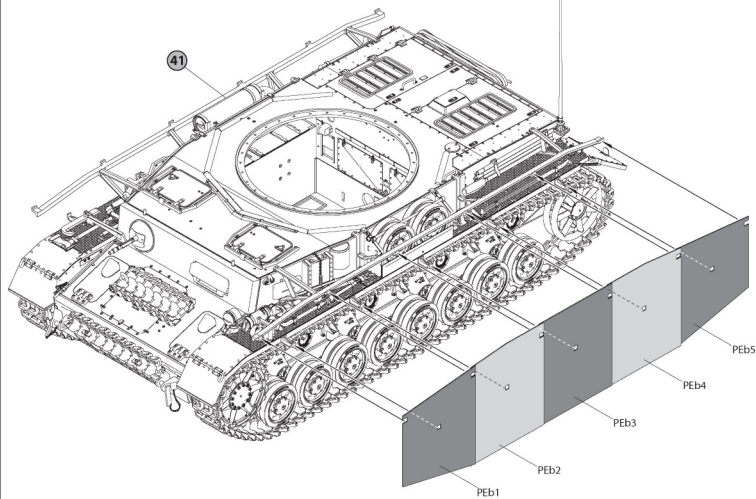
40



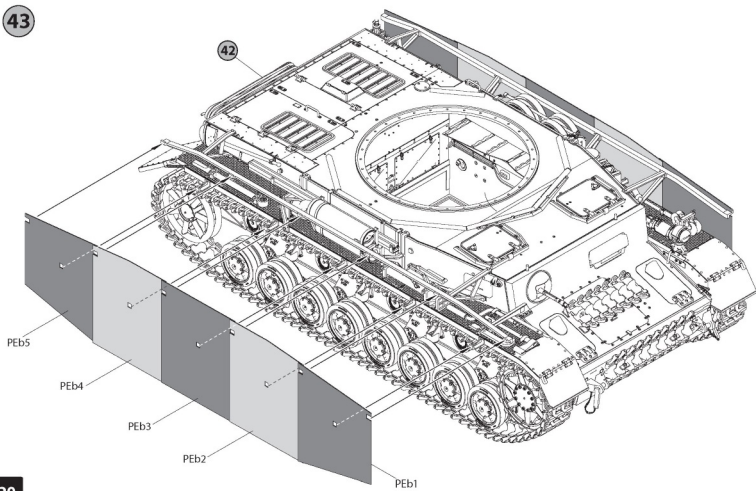
41

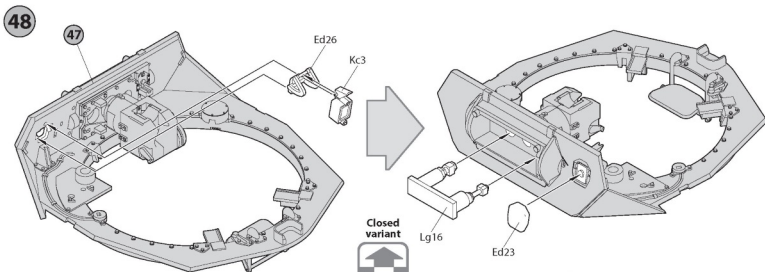
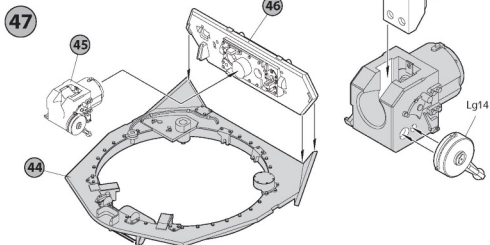
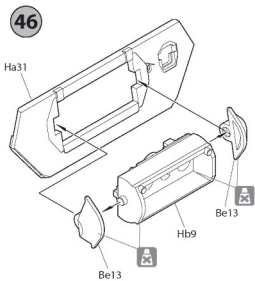
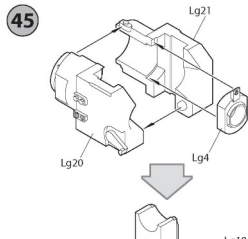
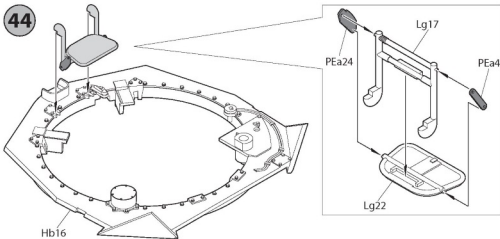


42



43

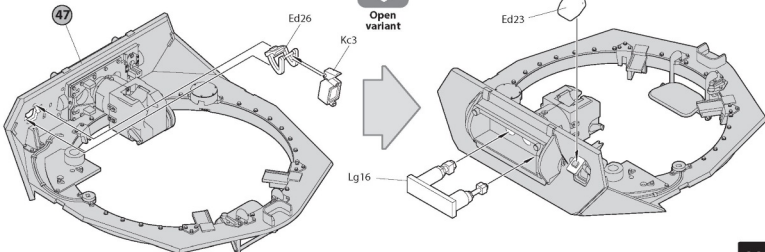


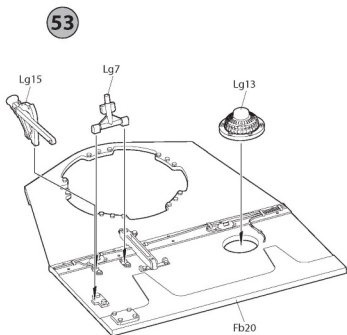
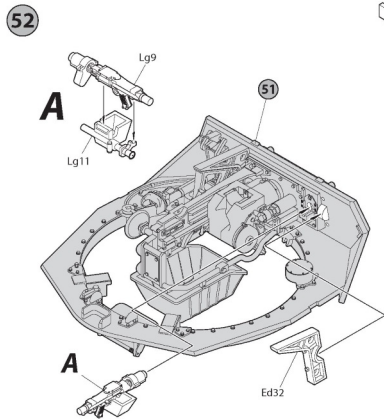
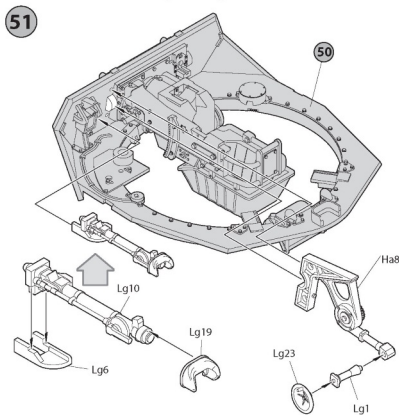
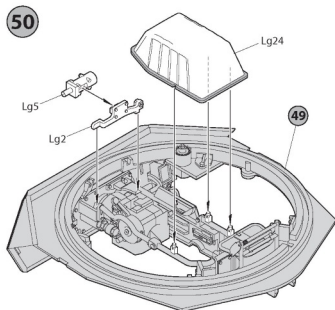
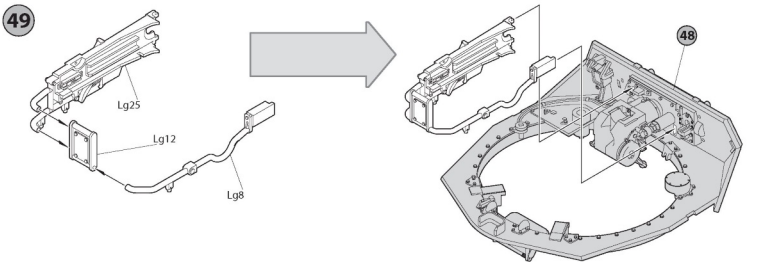


Closed variant

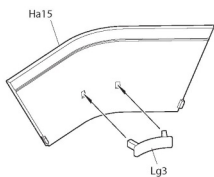


Open variant

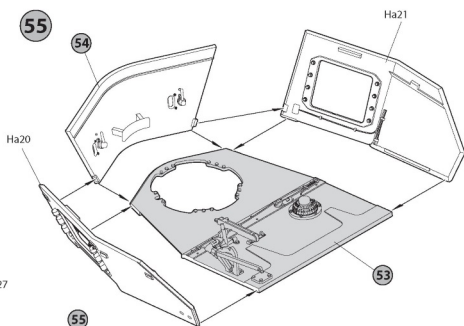




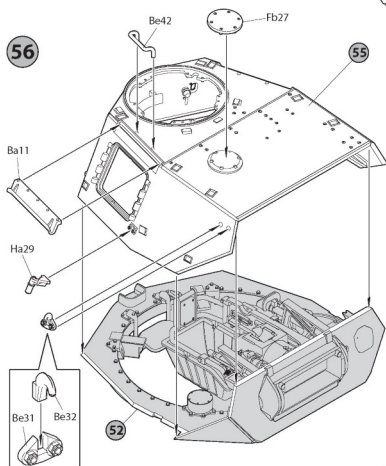
54



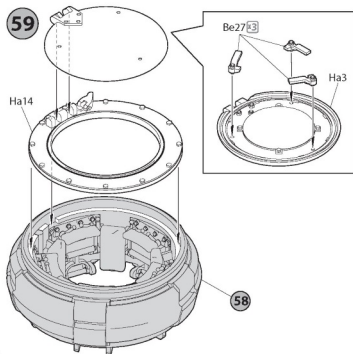
55



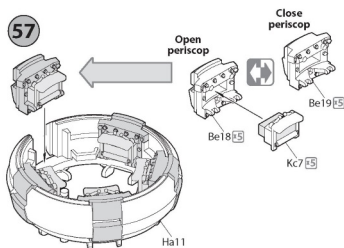
56



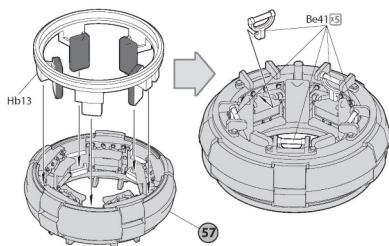
59



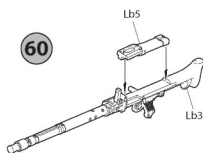
57



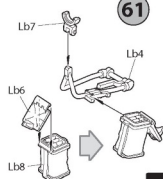
58



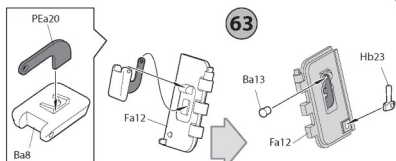
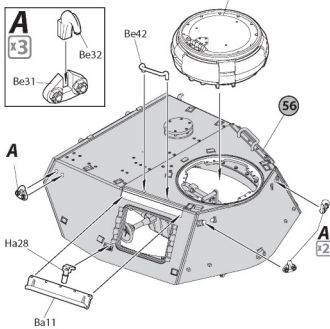
60



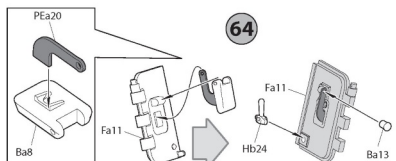
61



62

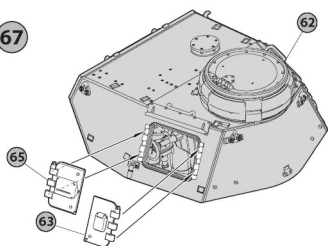


63

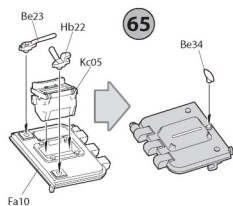


64

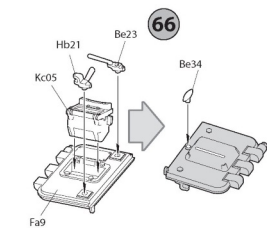
67



62

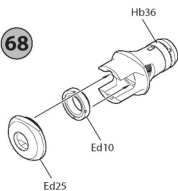


65

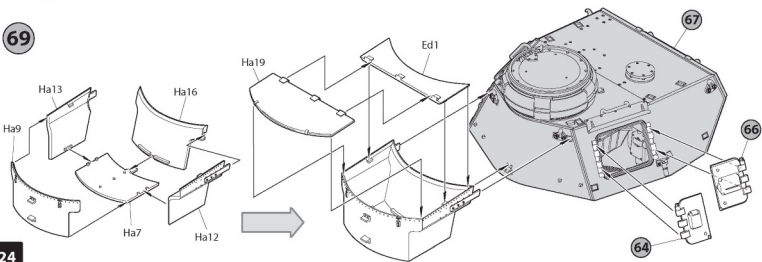


66

68



69



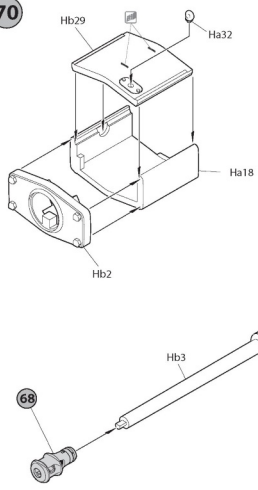
67

66

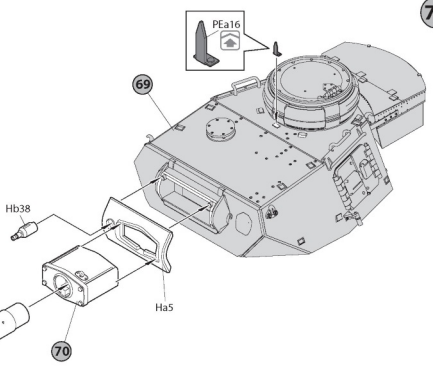
64



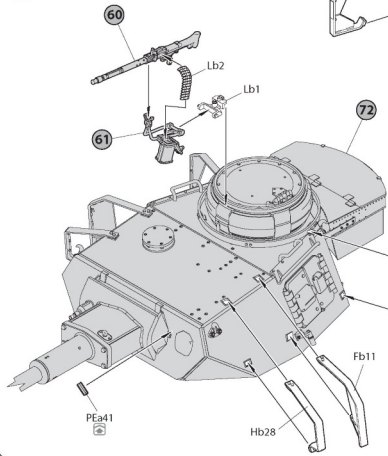
70



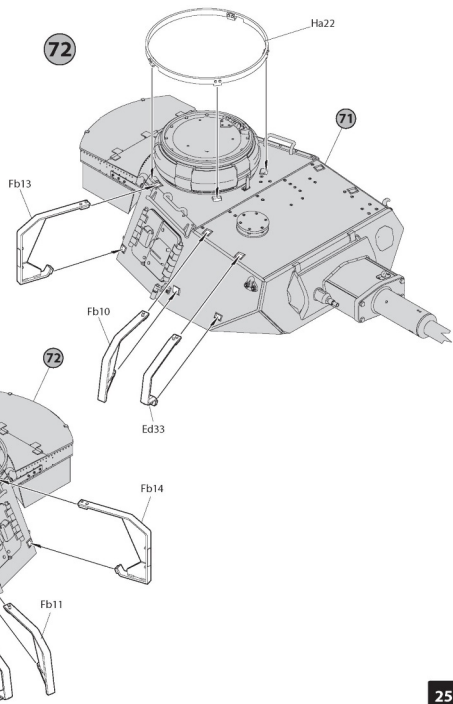
71



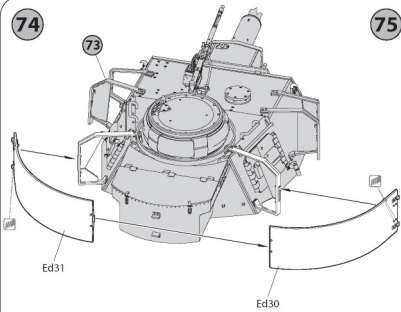
73



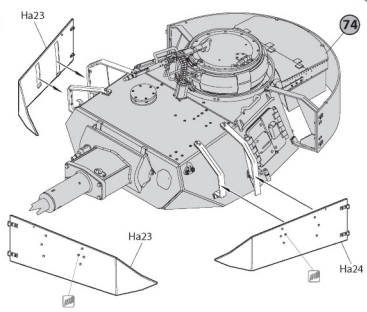
72



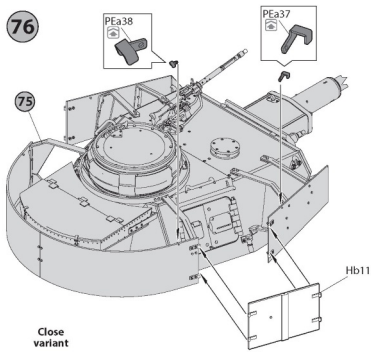
74



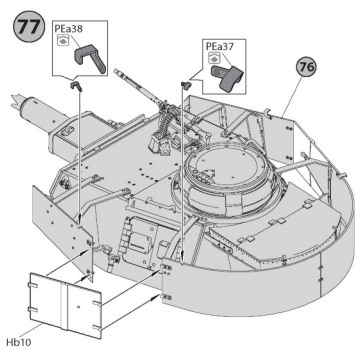
75



76



77



Close variant

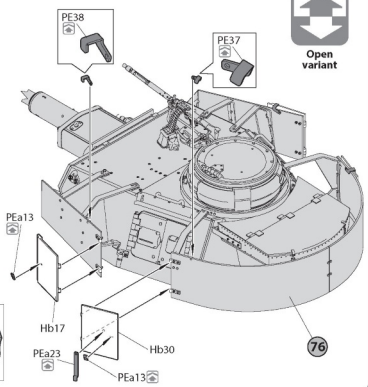
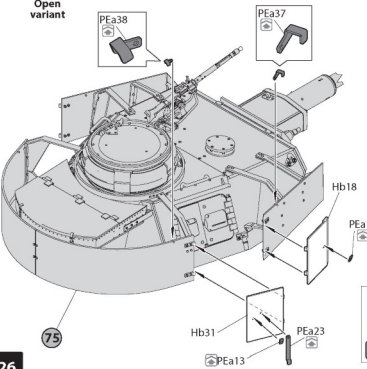


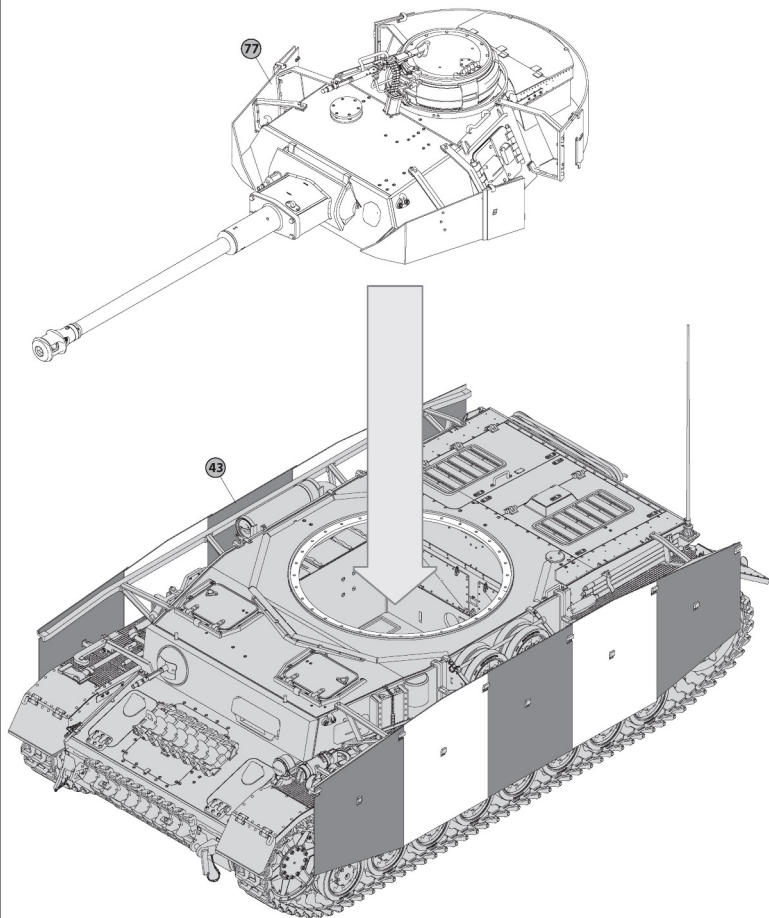
Open variant

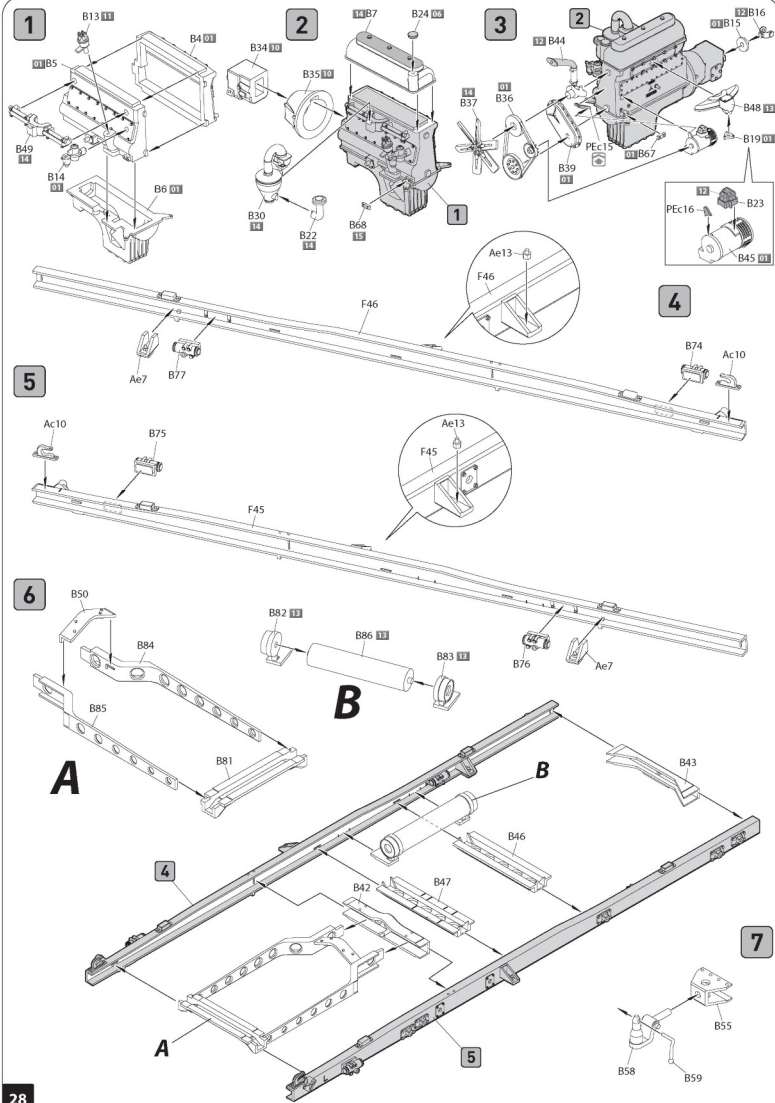
Close variant

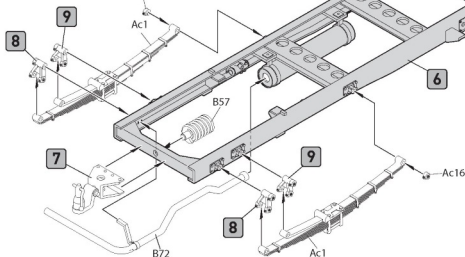
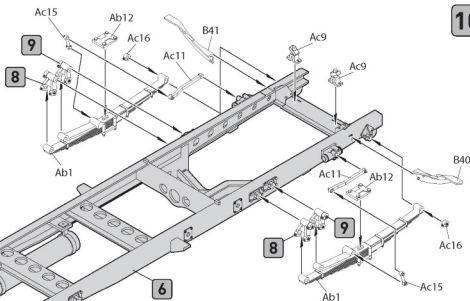
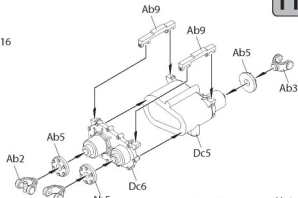
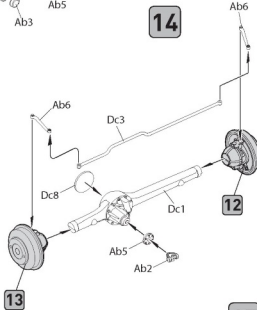
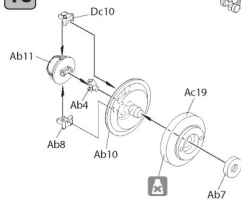
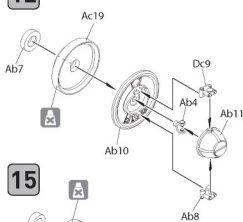
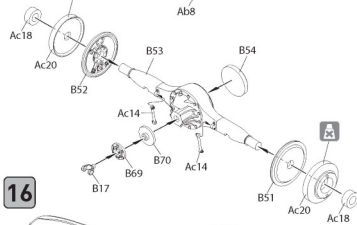
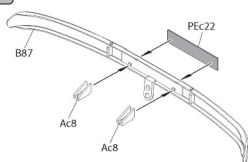
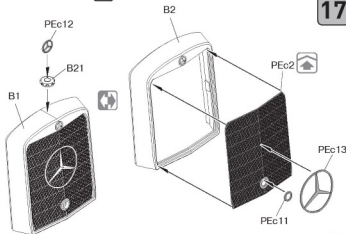


Open variant

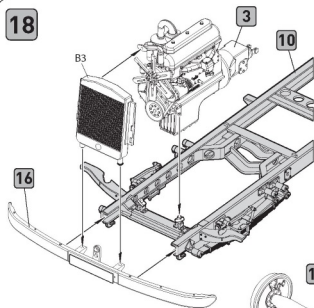




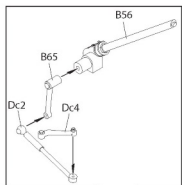
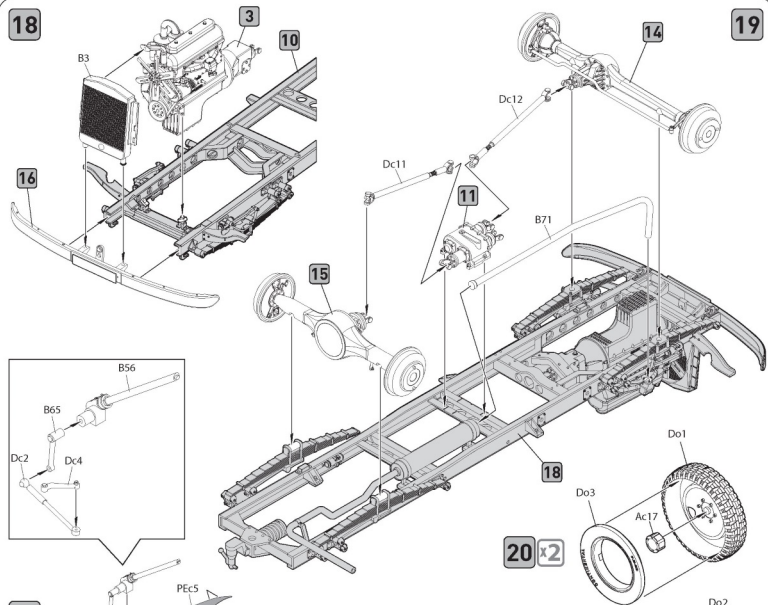


**8** **x4****9** **x4****10****11****12****13****14****15****16****17****29**

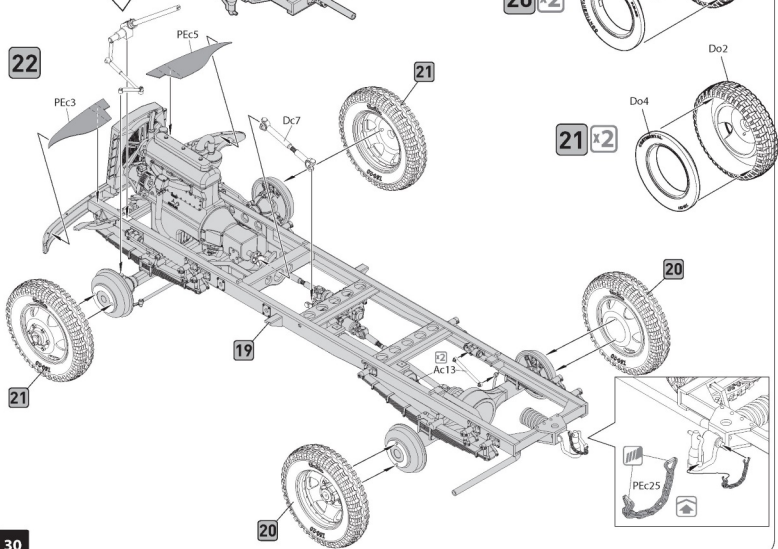
18



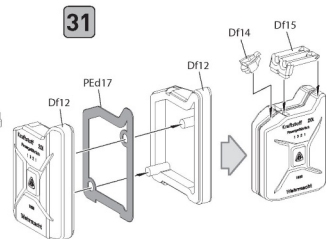
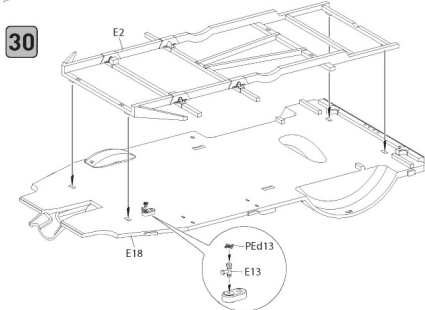
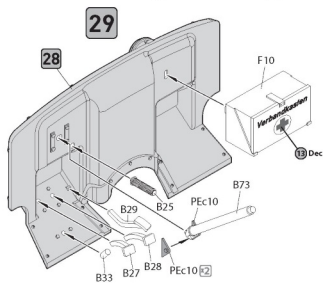
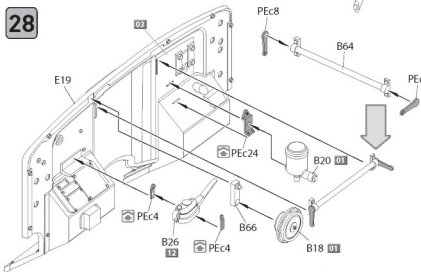
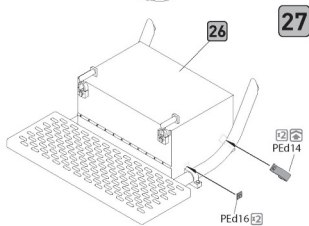
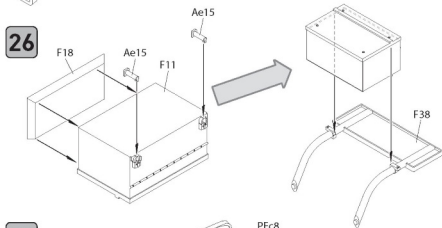
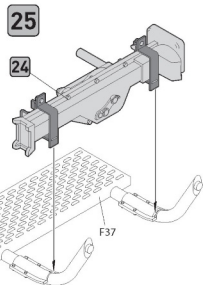
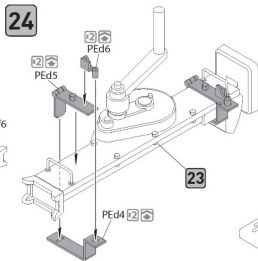
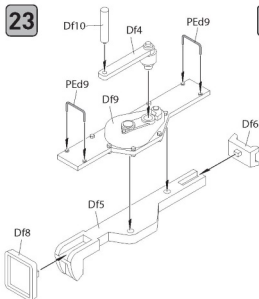
19



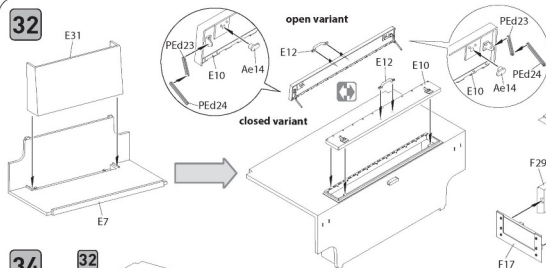
22



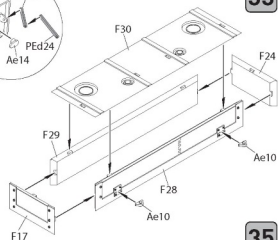
30



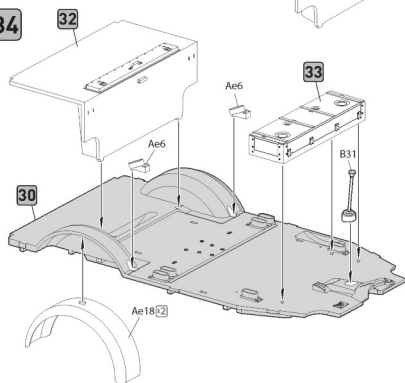
32



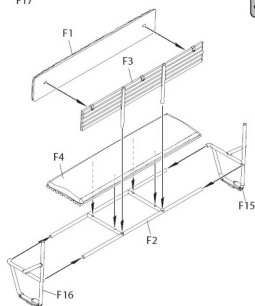
33



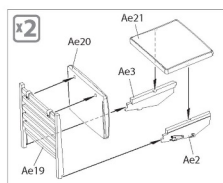
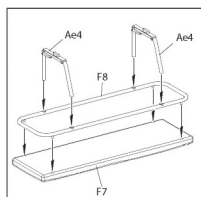
34



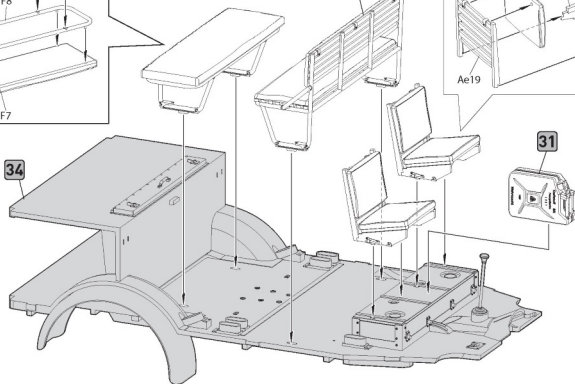
35



36

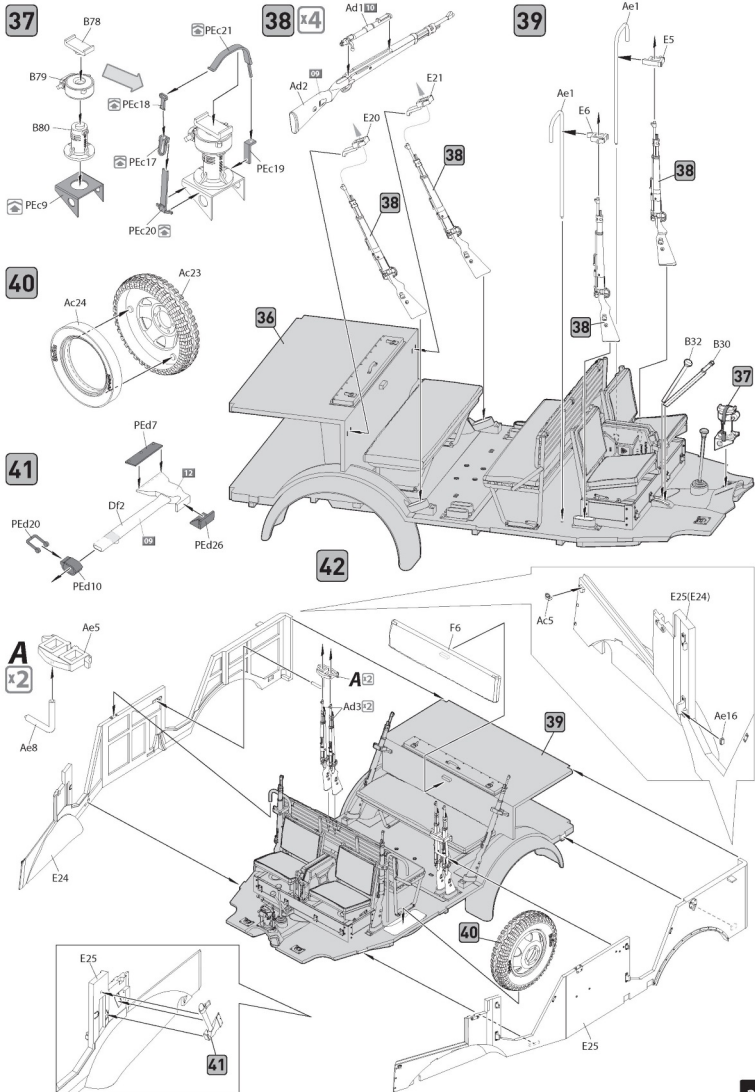


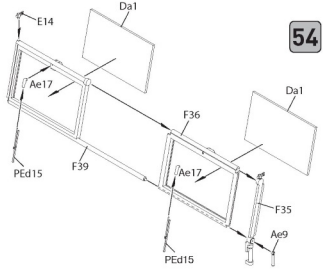
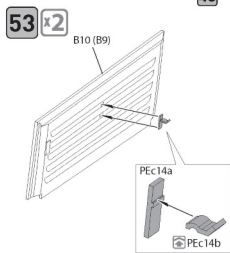
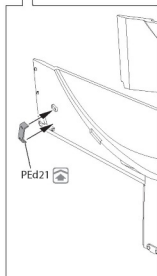
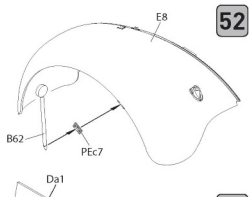
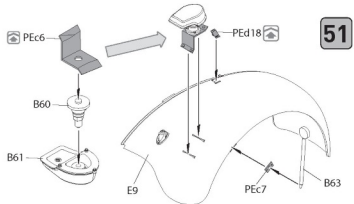
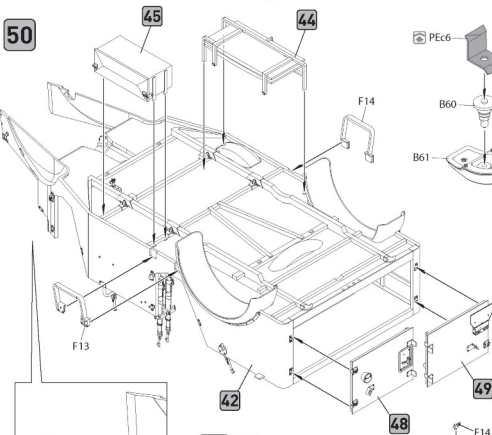
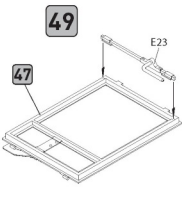
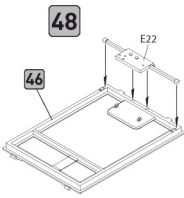
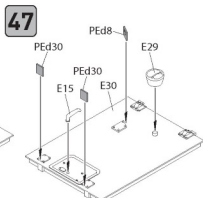
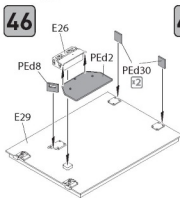
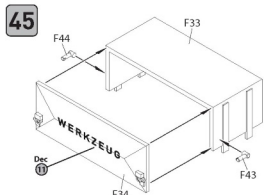
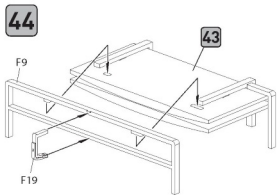
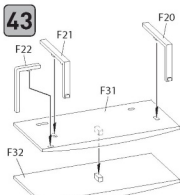
34



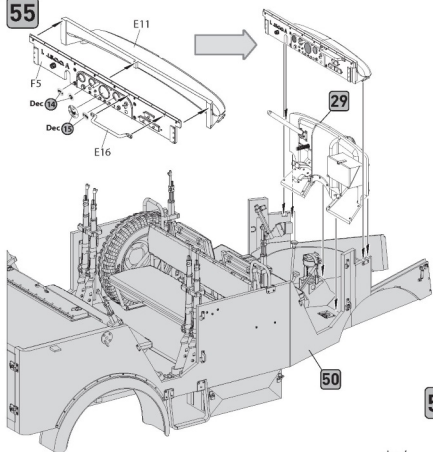
32



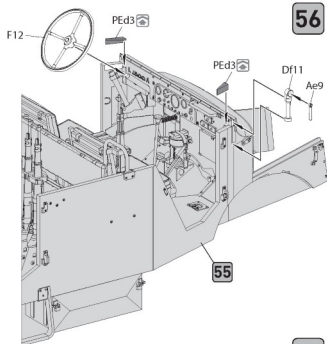




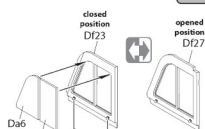
55



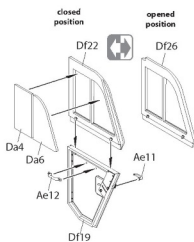
56



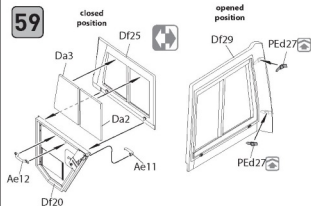
57



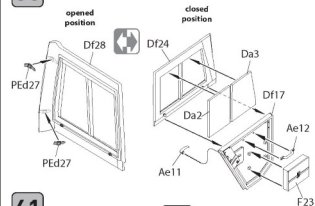
58



59



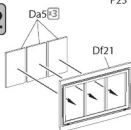
60



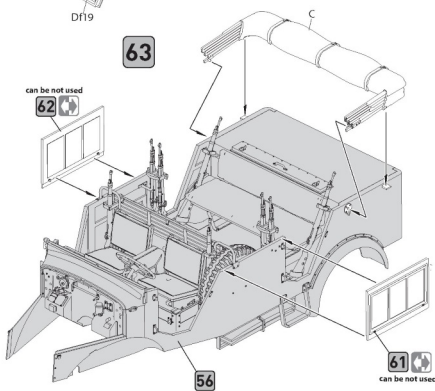
61



62



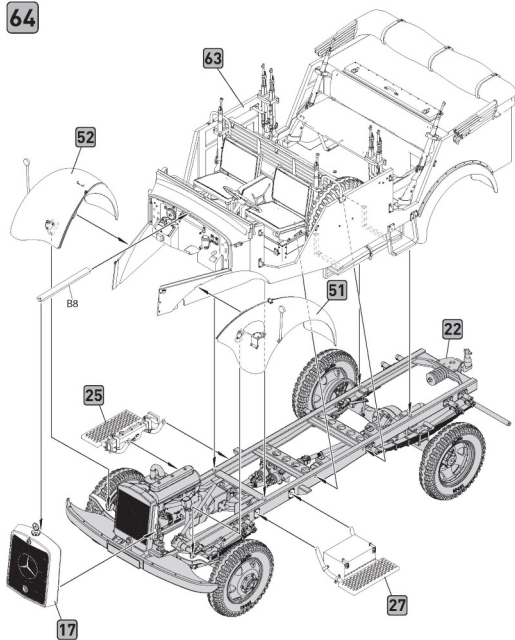
63



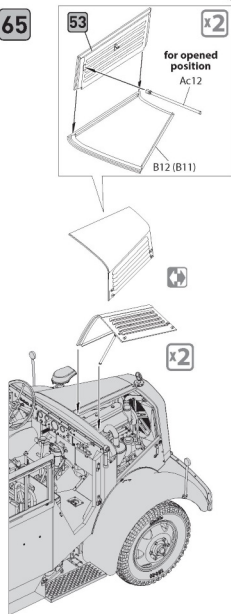
61

can be not used

64

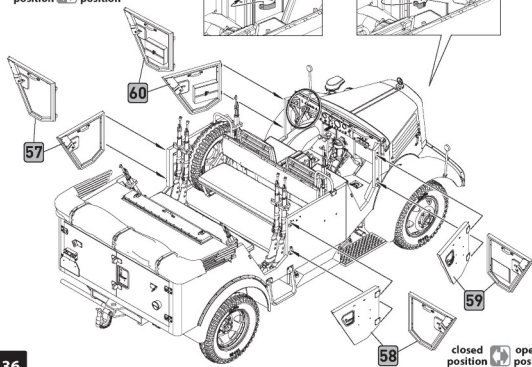
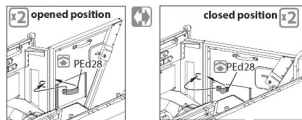


65

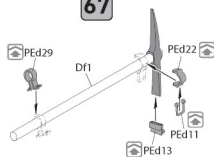


66

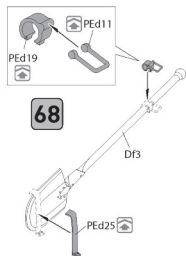
closed position opened position



67

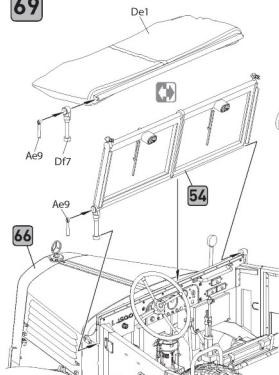


68

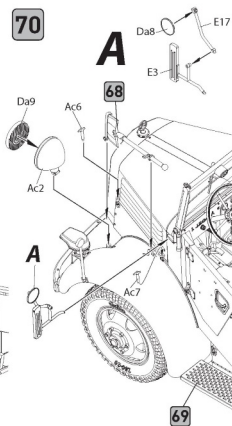


36

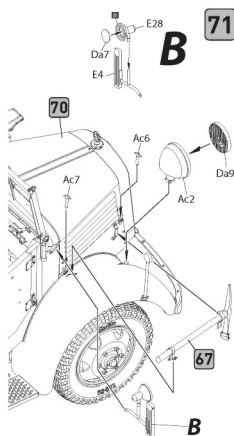
69



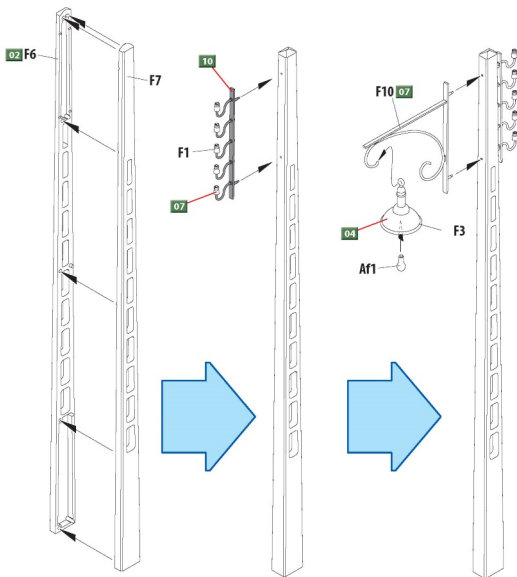
70



71



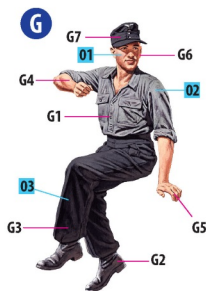
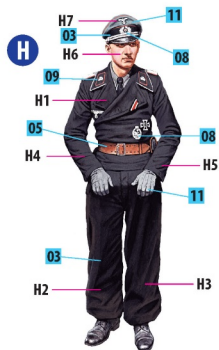
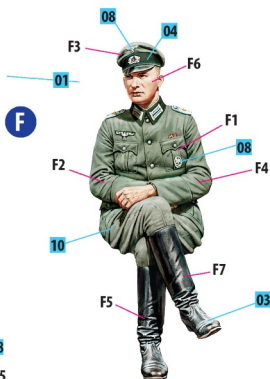
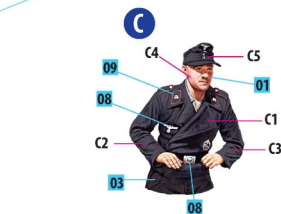
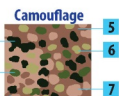
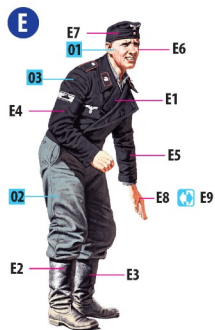
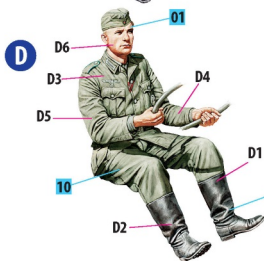
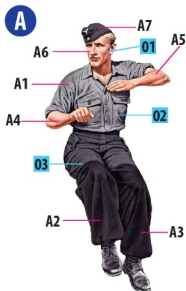
## TELEGRAPH POLE



## ROAD SIGNS



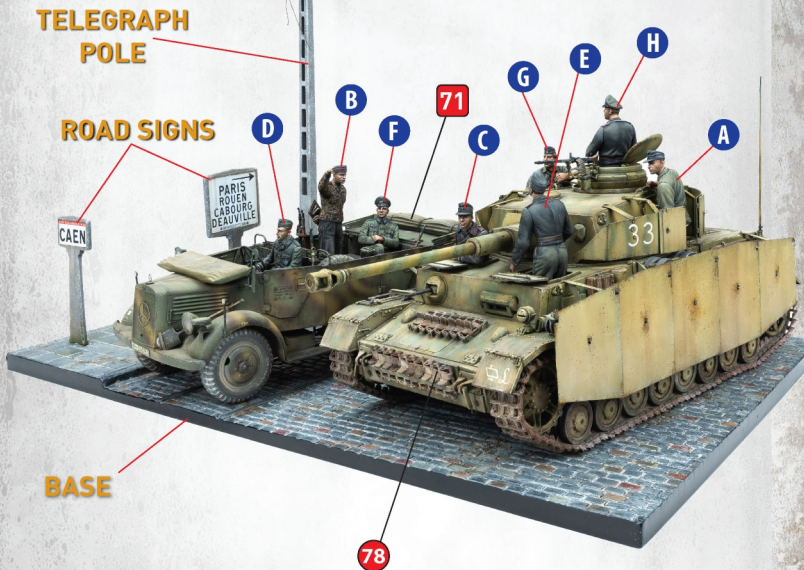
# MINIATURES



## COLOR CHART FOR MINIATURES

No	Color	Vallejo	Mr. Color	AK RC	Mission Models	AMMO MIG	Tamiya	Color name
01		70.815	C-051	RC-014	MMP-070	A.MIG-0116	XF-15	Skin Tone
02		70.863	C-013	RC-249	MMP-072	A.MIG-0059	XF-75	Grey
03		70.950	C-033	RC-001	MMP-047	A.MIG-0046	XF-01	Black
04		70.334	C-017	RC-275	MMP-077	A.MIG-0233	XF-73	Dark Green
05		70.940	C-310	RC-035	MMP-033	A.MIG-0076	XF-10	Brown
06		70.074	C-122	RC-232	MMP-079	A.MIG-0051	XF-55	Light Green
07		70.343	C-044	RC-030	MMP-060	A.MIG-0064	XF-57	Light Brown
08		70.997	C-008	RC-020	MMM-006	A.MIG-0195	X-11	Silver
09		70.957	C-003	RC-006	MMP-003	A.MIG-0049	XF-07	Red
10		70.920	C-052	RC-048	MMP-046	A.MMO-F512	XF-65	Grey Green
11		70.990	C-060	RC-299	MMP-072	A.MIG-0075	XF-55	Light Grey

# CAEN 1944 Pz.Kpfw.IV Ausf.H & Kfz.70 w/Crews



## COLOR CHART

Nº	Color	Vallejo	Mr. Color	AK RC	Mission Models	AMMO MIG	Tamiya	Color name
01		71.057	C-033	RC-001	MMP-047	A.MIG-0046	XF-01	Black
02		71.051	C-013	RC-249	MMP-072	A.MIG-0059	XF-75	Grey
03		71.025	C-039	RC-062	MMP-011	A.MIG-0010	XF-60	Dunkelgelb
04		71.007	C-038	RC-023	MMP-025	A.MIG-0081	XF-62	Olive Green
05		71.041	C-147	RC-068	MMP-012	A.MIG-0015	XF-10	Schokobraun
06		71.003	C-003	RC-006	MMP-003	A.MIG-0049	XF-07	Red
07		71.001	C-062	RC-004	MMP-001	A.MIG-0050	XF-02	White
08		71.251	C-137	RC-022	MMP-040	A.MIG-0033	XF-85	Tire Black
09		71.027	C-043	RC-030	MMP-076	A.MIG-0037	XF-79	Wood
10		71.073	C-078	RC-015	MMM-001	A.MIG-0045	XF-84	Gun Metal
11		71.041	C-310	RC-035	MMP-033	A.MIG-0076	XF-10	Brown
12		71.072	C-028	AK-476	MMM-002	A.MIG-0191	XF-56	Steel
13		71.069	C-131	AK-709	MMW-001	A.MIG-0041	XF-10	Rust
14		71.062	C-090	RC-020	MMM-008	A.MIG-0194	XF-16	Aluminum

# CAEN 1944

Pz.Kpfw.IV Ausf.H  
& Kfz.70 w/Crews

