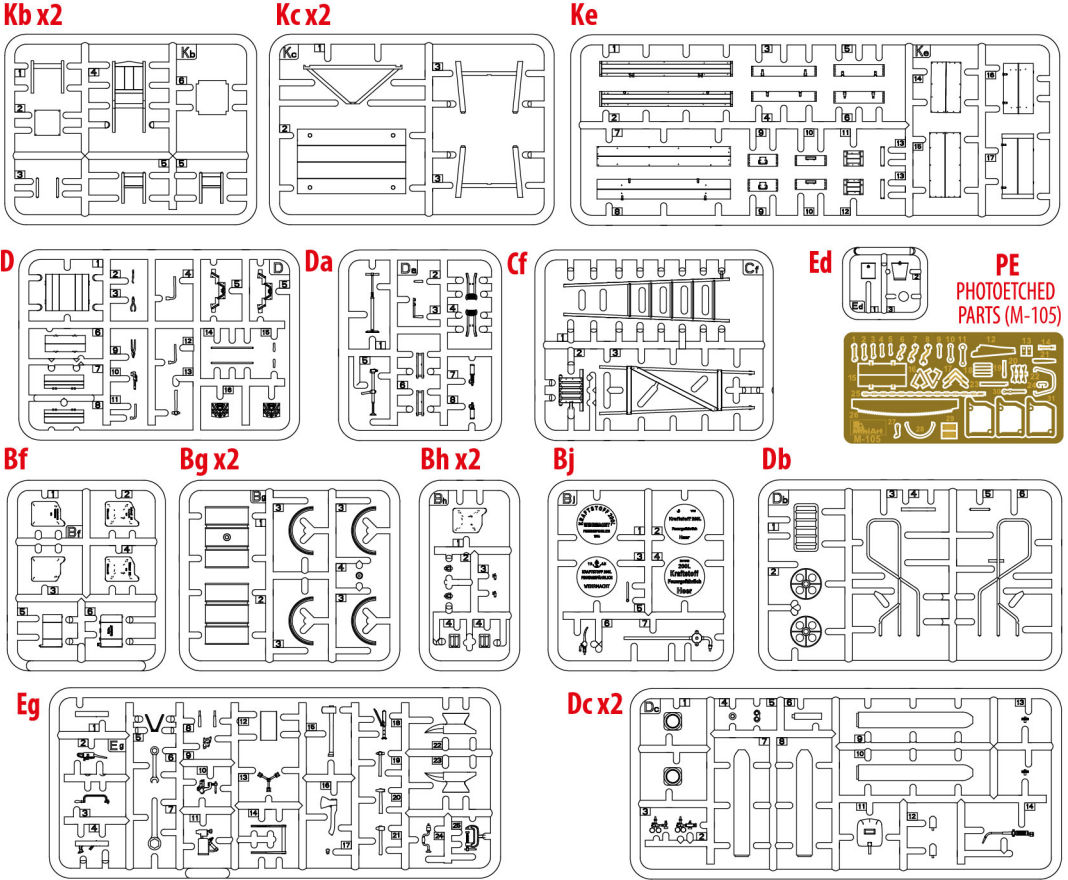


**CAUTION**  
 When you use glue or paint, do not use near open flame, and use in well ventilated room. When you take parts off from the runner frame, use modelling scissors or cutter.  
 See the bottom of this column for the meaning of symbols.  
 Extra details can remain after assembling of the kit.

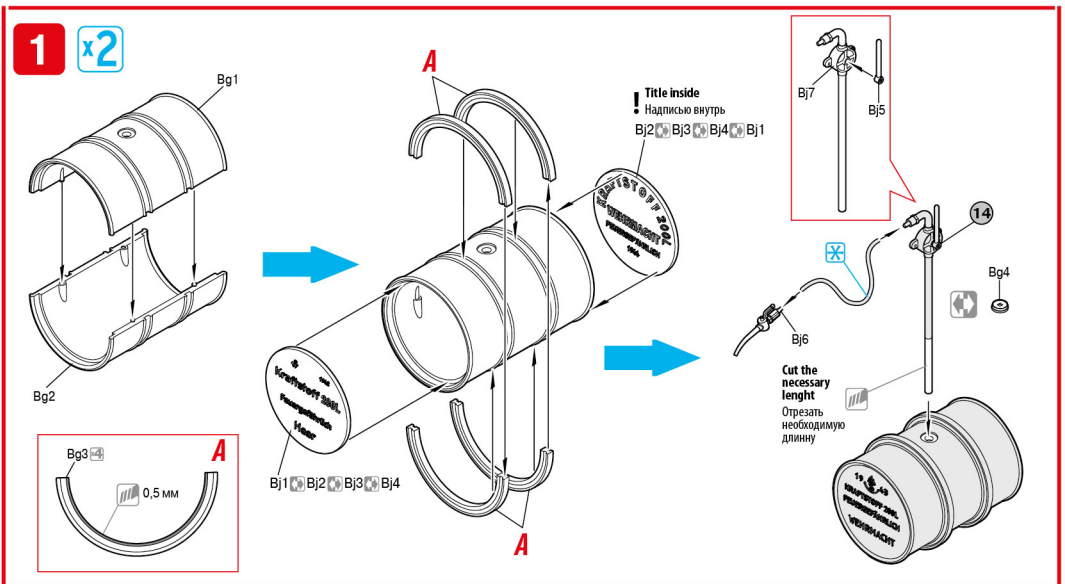
**УВАГА**  
 При використанні клею та фарб всі роботи проводити подалі від джерел вогню у привієтаних, що добре провітрюється. Деталі відокремлювати від лінійки ножем або іншим ручним інструментом. Захистити обличчя і місця зразу за допомогою нафлію та наждачного паперу. Будівництво моделі виконувати згідно зі схемою. Для зручності побудови кожна деталь позначена номером.  
 Після складання можуть залишитися невикористані деталі.

**ВНИМАНИЕ**  
 При использовании клея и красок все работы производить в проветриваемом помещении вдали от источников огня. Детали отделять от литников ножом или другим ручным инструментом. Защитить обличчя і места среза при помощи нафлію и наждачной бумаги. Сборку моделей производить согласно схеме сборки.  
 Для удобства сборки каждая деталь обозначена номером. После сборки набора могут остаться неиспользованные детали.

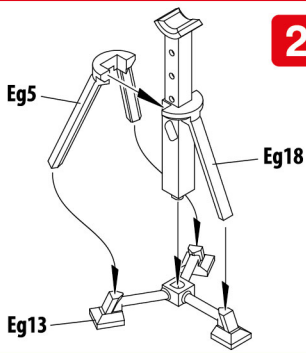
**PARTS | ДЕТАЛІ**



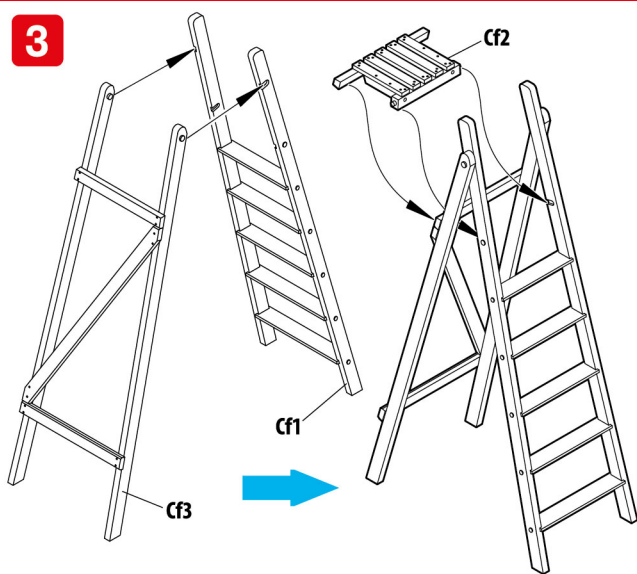
**INSTRUCTIONS | СХЕМИ СБОРОК**



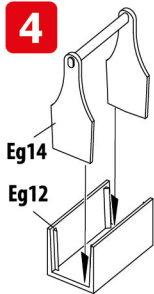
2



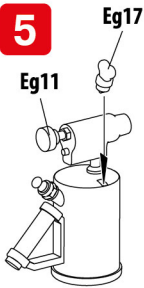
3



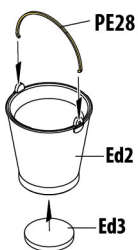
4



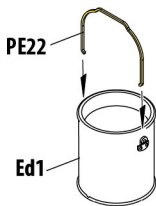
5



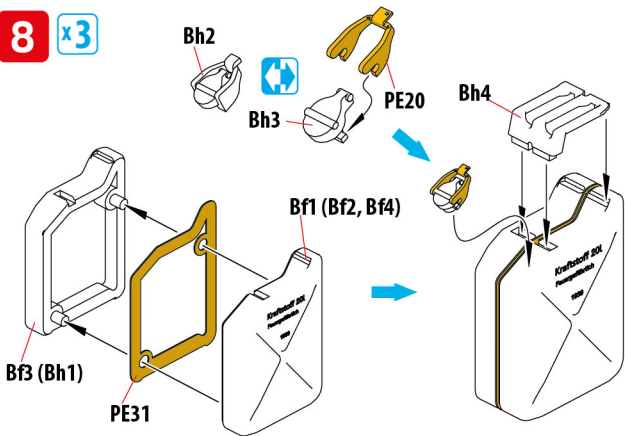
6



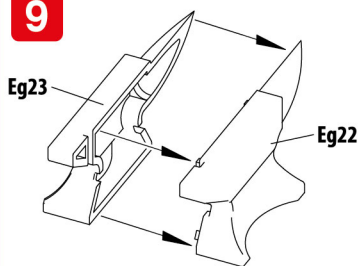
7



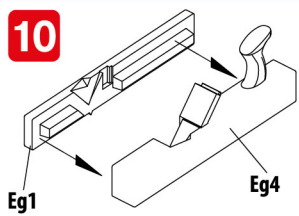
8 x3



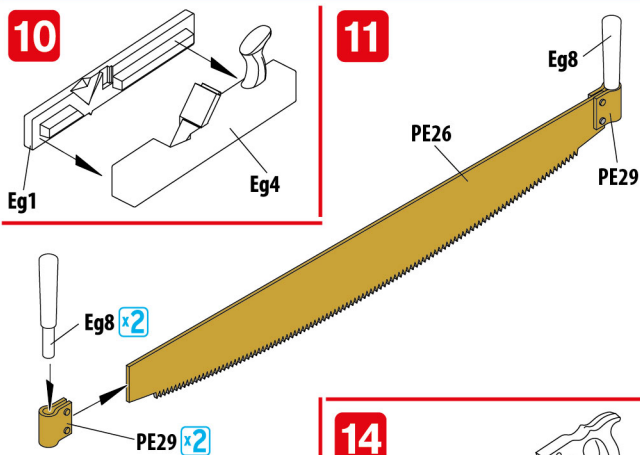
9



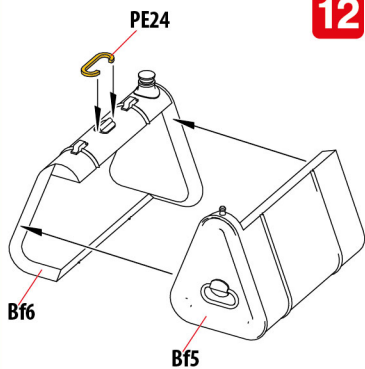
10



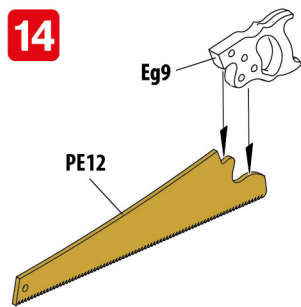
11



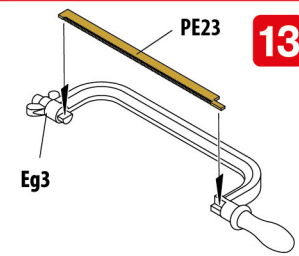
12

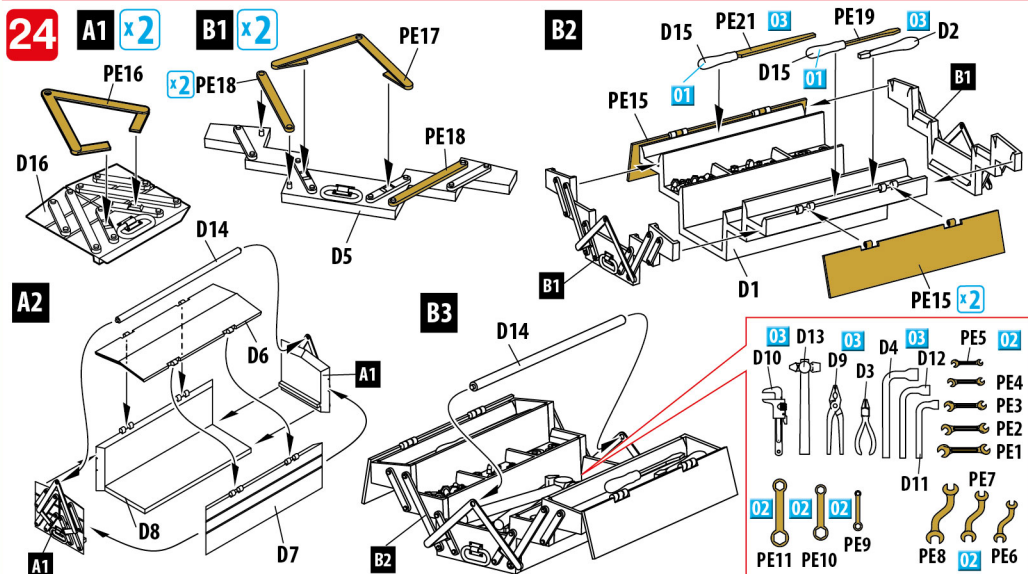
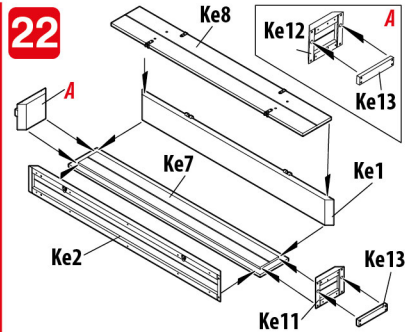
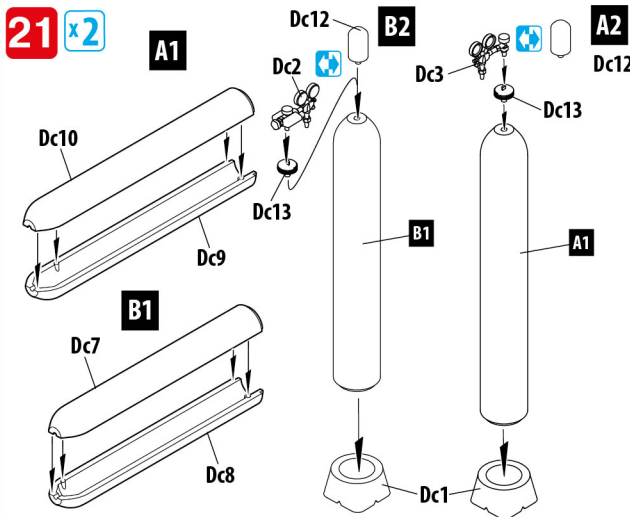
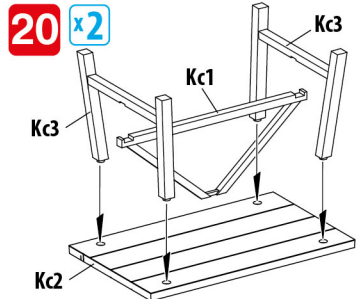
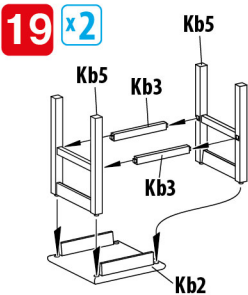
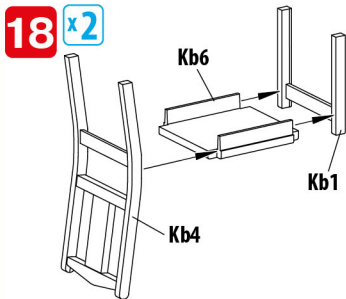
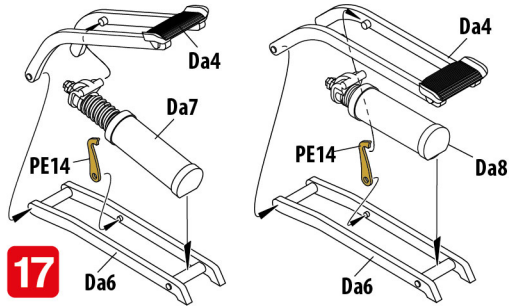
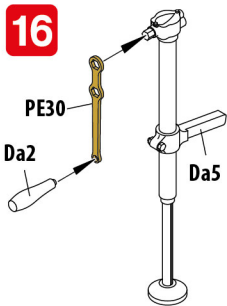
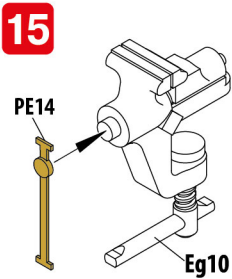


14



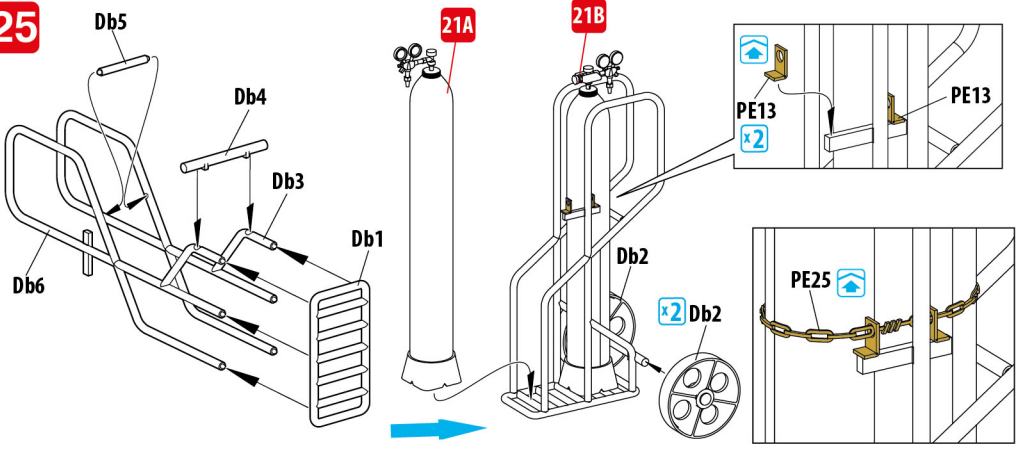
13



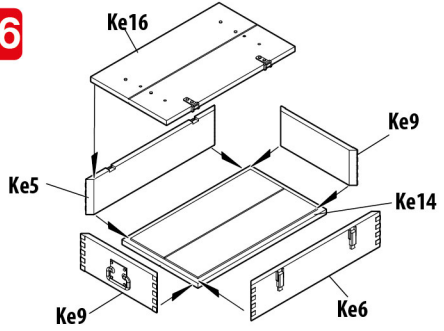




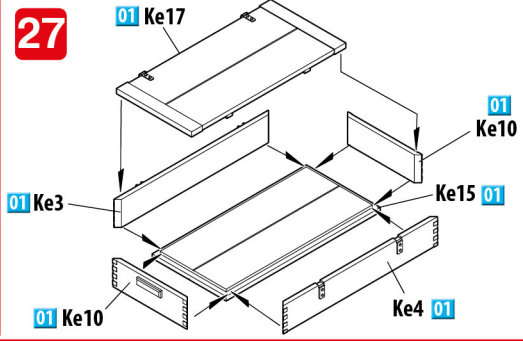
25



26



27



PAINTING GUIDE | ОКРАСКА



№	Color/Цвет	Vallejo	Mr. Color	Life Color	Tamiya	AK	Mission Models	Название цвета	Color name
01	Wood	70.913	43	UA-714	XF-79	RC-030	MMP-076	Дерево	Wood
02	Steel	70.864	28	LC-074	XF-56	AK-476	MMM-002	Сталь	Steel
03	Gun Metal	70.863	78	LC-076	XF-84	RC-015	MMM-001	Вороненный металл	Gun Metal
04	Aluminium	70.997	90	LC-024	Xf-16	RC-020	MMM-008	Алюминий	Aluminium
05	German Grey	70.995	40	UA-208	Xf-63	RC 057	MMP-014	Немецкий серый	German Grey
06	Green	70.894	136	UA-059	Xf-67	RC 047	MMP-009	Зеленый	Green
07	Grey Blue	70.971	115	UA-027	Xf-25	RC-208	MMP-055	Серо-голубой	Grey Blue
08	Black	70.950	033	LC-002	Xf-01	RC-001	MMP-047	Черный	Black
09	Brown	70.872	42	UA-241	Xf-10	RC-024	MMP-027	Коричневый	Brown
10	Dark Brown	70.984	41	LC-017	Xf-68	RC 081	MMP-002	Темно-коричневый	Dark Brown
11	Dunkelgelb	70.847	39	UA-204	Xf-60	RC 062	MMP-011	Темно-желтый	Dunkelgelb
12	Red	70.926	3	LC-006	Xf-67	RC-006	MMP-003	Красный	Red
13	White	70.951	62	LC-001	Xf-02	RC-004	MMP-001	Белый	White
14	Light Green	70.942	66	LC-011	X-15	RC-078	MMP-059	Светло-зеленый	Light Green
15	Brass	70.801	219	LC-075	Xf-3	AK-460	MMM-009	Латунь	Brass

**Decal | Деколь**

**x2**

MAKE 2PCS  
2 TEILE FERTIGEN  
FAIRE DUE PEZZI  
FAÇONNER 2 PIÈCES  
TEE 2 PCE  
GOR 2 ST  
ПОДГОТОВИТЬ ДВА ПАЗА  
КЛІЧКІСТЬ ПАЗІВ

**OPTIONAL**  
NACH BELIEBEN  
FACILITATIV  
FACILITATIVO  
VALINNANVARAINEN  
VALBAR  
ВАРИАНТЫ  
ВАРИАНТИ

**BENVO**  
BITTE BIEGEN  
PLIER SIL VOUS PLAIT  
PESARE  
TALTA  
BOCKA  
ВЫГНУТЬ  
ВЫГНУТИ

**SCRATCHBUILD**  
AM MEISTEN ZU MACHEN  
FAIRE LE PLUS  
BENOITI  
TEE TSE  
GOR DIO SJÄLV  
СДЕЛАТЬ САМОМУ  
ЗРОБИТИ САМОМУ