

### ATTENTION

Ne pas utiliser de colle ou de peinture à l'assemblage d'une bandeau pas et aller le plus de temps en temps.  
 Pour éviter les pièces hors de cadre, utiliser des ciseaux spéciaux pour découper le plastique en accord avec un cutter ou une lime.  
 Use the tip of your calipers for the signification of the symbols.  
 Après l'assemblage peindre les pièces inutilisées.

### ZUR BEACHTUNG

Neben und Farbe nicht nahe von anderen Figuren verwenden und die Farben von Zeit zu Zeit zur Hilfe bringen.  
 Zum Abschneiden der Teile von Hochleistung eine Spezialschere verwenden und die überschüssigen Plastikteile mit einem Messer oder einer Feile beseitigen.  
 Die Bedeutung der Symbole finden Sie unten in dieser.  
 Nach dem Zusammenbau des Modells, können einzelne Teile übrig bleiben.

### УВАГА

При використанні клею та фарби всі роботи проводити надійно від димарів, вологи та приміщень, що добре провітрюється.  
 Діти не використовувати як іграшки, крім як після закінчення роботи інструментів. Завжди використовувати спеціальні ножиці для розрізання пластику та кінчиків цвяхів. Підтримувати моделі спеціальними щипцями і скотчем. Для друкарської інформації можна дати повільно виміряти.  
 Після складання моделі, залишаться окремі частини деталі.

### ATTENZIONE

Non usare colla o vernice vicino a fiamme scoperte, o aprire le finestre di notte in locali per bambini. Quando si staccano parti del modello, usare forbici da modellismo o cingheri la plastica in accordo con un cappelletto una lima. Vedere in fondo a questa colonna per il logo.  
 Dopo l'assemblaggio possono rimanere parti inutilizzate.

### ВНИМАНИЕ

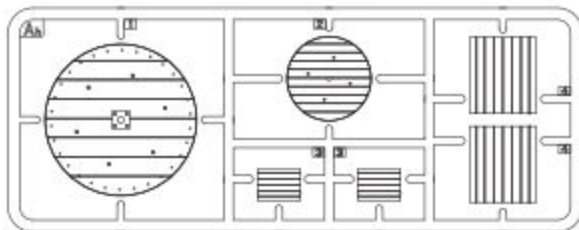
При использовании клея и краски все работы проводить в проветриваемом помещении вдали от источников огня.  
 Дети не должны использовать модель или другие инструменты в качестве игрушки. Всегда использовать только специальные ножницы и кончики гвоздей. Поддерживать модели специальными щипцами и скотчем.  
 Для фотопечати информации можно дать медленно измерить.  
 После сборки набора могут остаться неиспользованные детали.

### CAUTION

When you use glue or paint, do not use near open flames, and use in well ventilated room. When you take parts off from the corner frame, use modeling scissors or cutter.  
 See the bottom of this column for the meaning of symbols.  
 Some details can remain after assembling of the kit.

## PARTS | ДЕТАЛИ

Ah x6

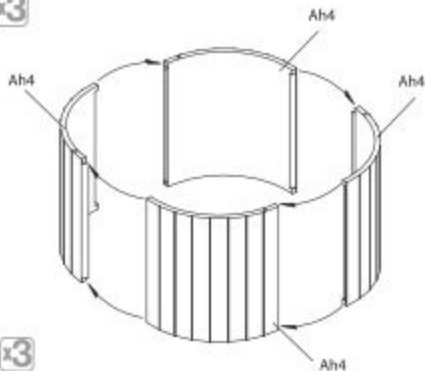


x2

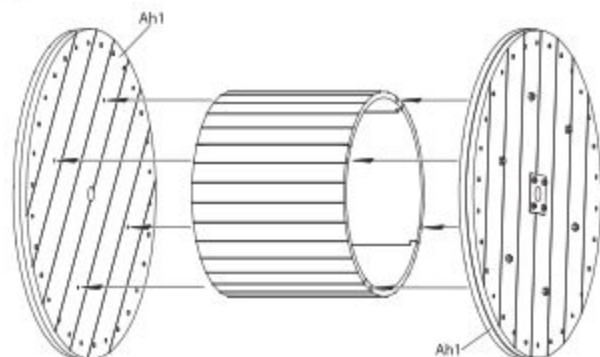
MAKE 2PCS  
 2 TEILE FERTIGEN  
 EFFECTUER 2 PIECES  
 FARE DUE PEZZI  
 TEE 2 KPL  
 GOR 2 ST  
 ПОВТОРИТЬ ДВА РАЗА  
 КЛЬЮСТЬ РАЗІВ

## INSTRUCTIONS | СХЕМЫ СБОРОК

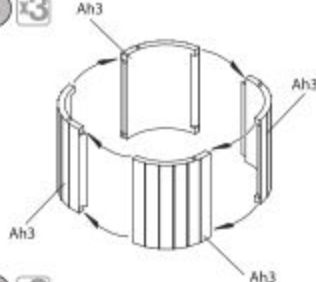
1 x3



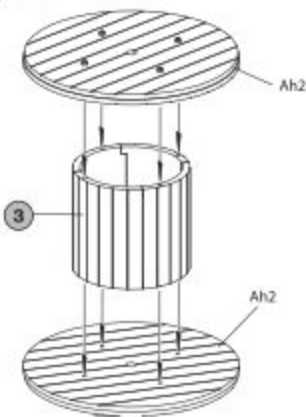
2 x3



3 x3



4 x3



## Colors Chart

## Таблица цветов

№	Vallejo	Mr. Color	Life Color	Tamiya	Testors	AK Real Color	Humbrol	Revell	Mission Models	Название цвета	Color name
01	70.875	43	UA-713	Xf 79	1735	RC 040	84	184	MMP-076	Дерево	Wood
02	70.833	136	UA-411	Xf 26	1713	RC 012	76	148	MMP-004	Средне-Зеленый	Medium Green
03	70.950	33	LC-002	Xf 1	1749	RC 001	33	108	MMP-047	Черный	Black
04	70.984	43	LC-017	Xf 10	1701	RC 012	186	361	MMP-002	Коричневый	Brown
05	70.995	52	UA-207	Xf 63	1723	RC 057	67	57	MMP-014	Немечий -серый	German Grey
06	71.818	29	LC-016	Xf 64	1736	RC 067	100	184	MMP-012	Красно-коричневый	Red Braun
07	70.824	39	UA-204	Xf 60	2723	RC 062	83	116	MMP-011	Горчичный	Dunkelgelb
08	70.301	81	LC-016	Xf 9	1785	RC 066	100	83	MMV-001	Ржавый	Medium Rust
09	70.926	3	LC-006	Xf 67	1503	RC 006	132	136	MMP-003	Красный	Red
10	70.809	5	LC-010	Xf 8	1510	RC 011	157	156	MMP-048	Синий	Blue
11	70.951	62	LC-01	Xf 2	1768	RC 004	34	5	MMP-001	Белый	White