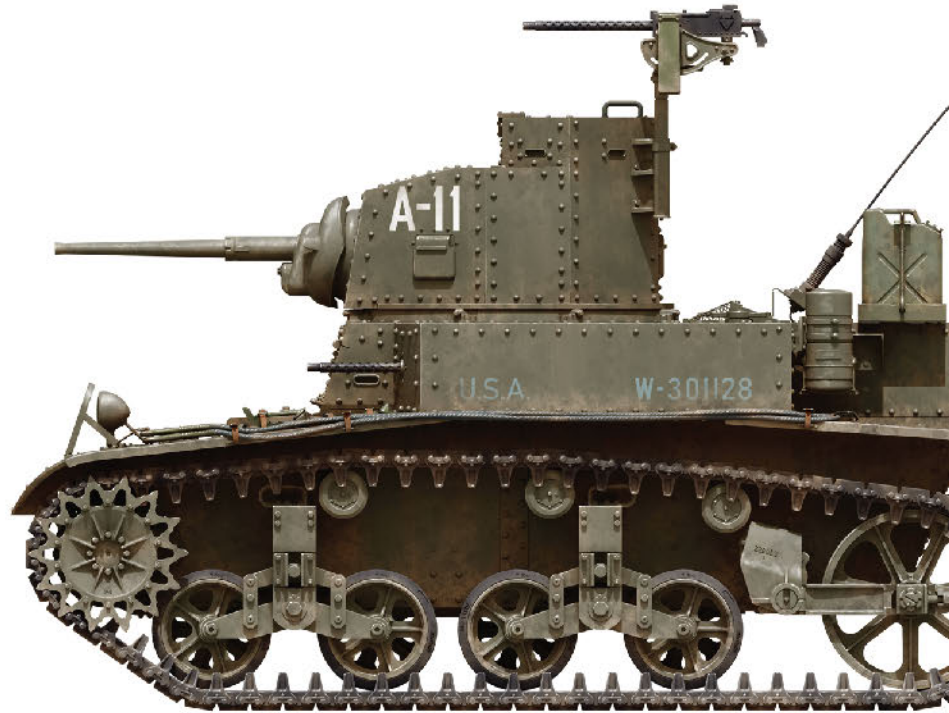


WWII MILITARY MINIATURES SERIES

M3 STUART

LIGHT TANK. INITIAL PROD.

35425



GENERAL INSTRUCTION

HIGHLY DETAILED PLASTIC MODEL KIT

PHOTO-ETCHED PARTS INCLUDED

CLEAR PLASTIC

PARTS INCLUDED

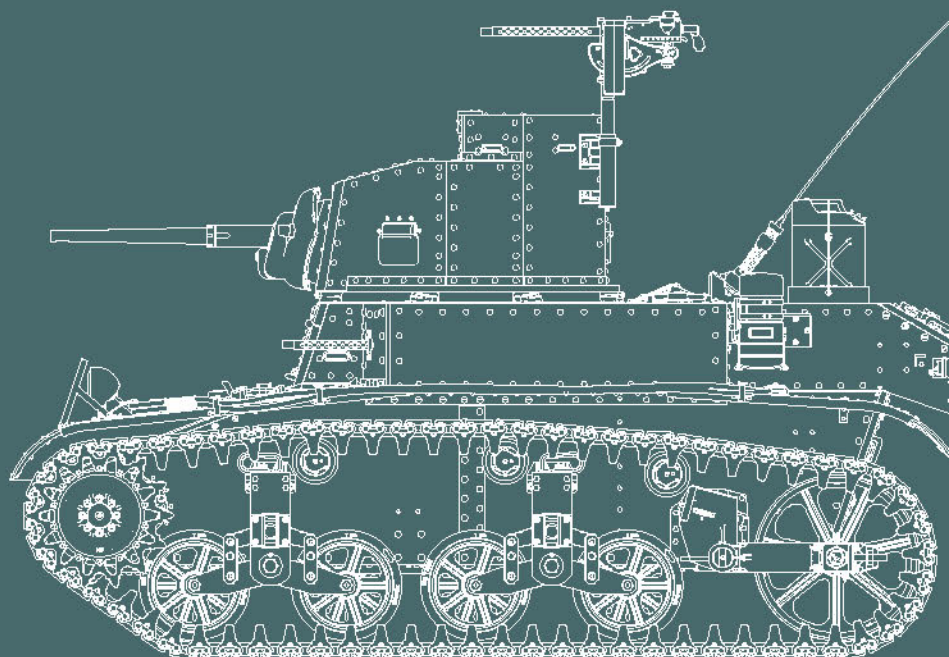
ALL HATCHES CAN BE ASSEMBLED

IN OPEN OR CLOSED POSITION

METAL SURFACES AND WELD LINES

ACCURATELY REPRESENTED IN THE MODEL

DECAL SHEET FOR 4 OPTIONS



SCALE
1:35

MiniArt

UWAGA

Przy stosowaniu kleju i farby wszystkie prace należy wykonywać w przewiewnym miejscu z dala od źródeł ognia. Oddziel części od wlewków nożem lub innym ciętciem narzędzie. Oczyszcz lampę błyskową i wytnij punkty pilnikiem igłowym i papier ścierny. Złóż modele zgodnie z schemat montażu. Dla ułatwienia montażu każda część jest oznaczona numerem. Po złożeniu zestawu mogą pozostać niewykorzystane części.

CAUTION

When you use glue or paint, do not use near open flame, and use in well ventilated room. When you take parts off from the runner frame, use modeling scissors or cutter. See the bottom of this column for the meaning of symbols. Extra details can remain after assembling of the kit.

УВАГА

При використанні клею та фарб всі роботи проводити подалі від джерел вогню у приміщенні, що добре провітрюється. Деталі відокремлювати від літників ножем або іншим різнучим інструментом. Зачистити обліки і місця з'язу за допомогою наждапа та наждачного паперу. Будувати моделі виконувати згідно зі схемою. Для зручності побудови кожна деталь позначена номером. Після складання можуть залишитися невикористані деталі.

ATTENZIONE

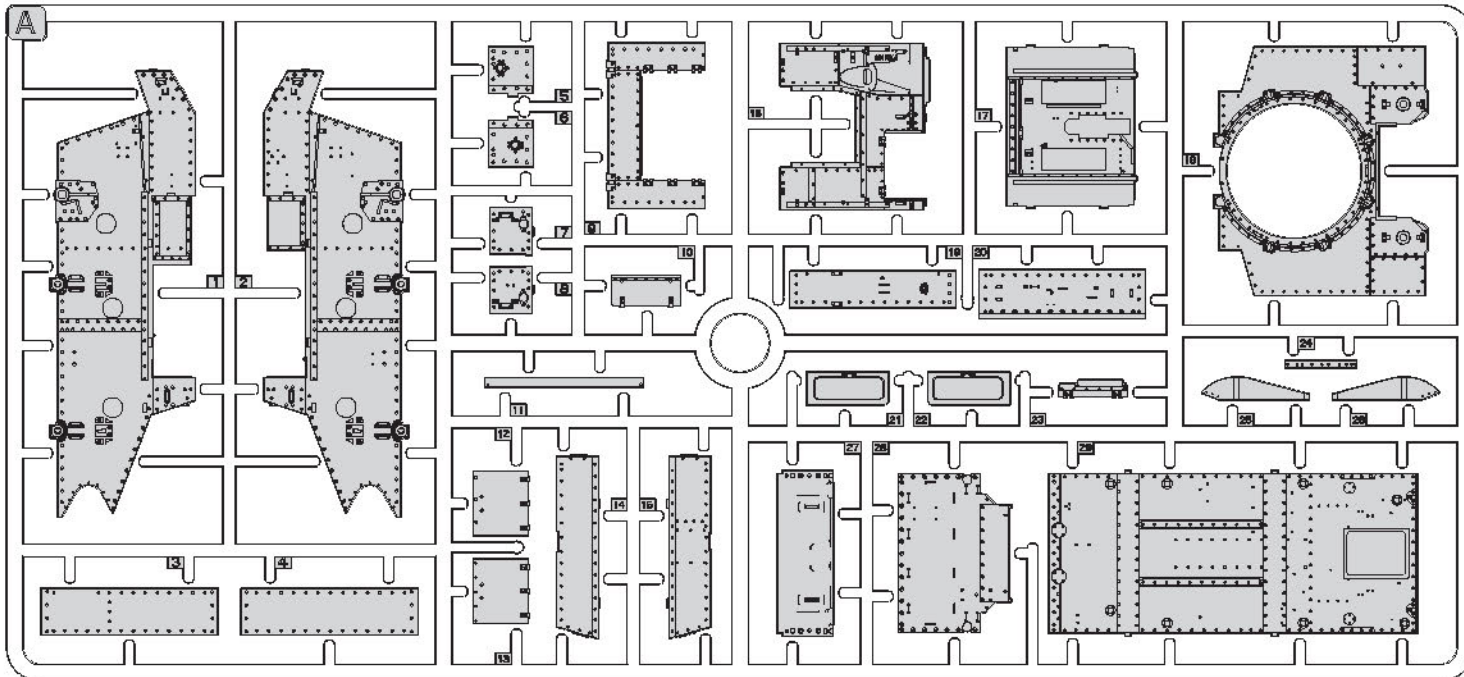
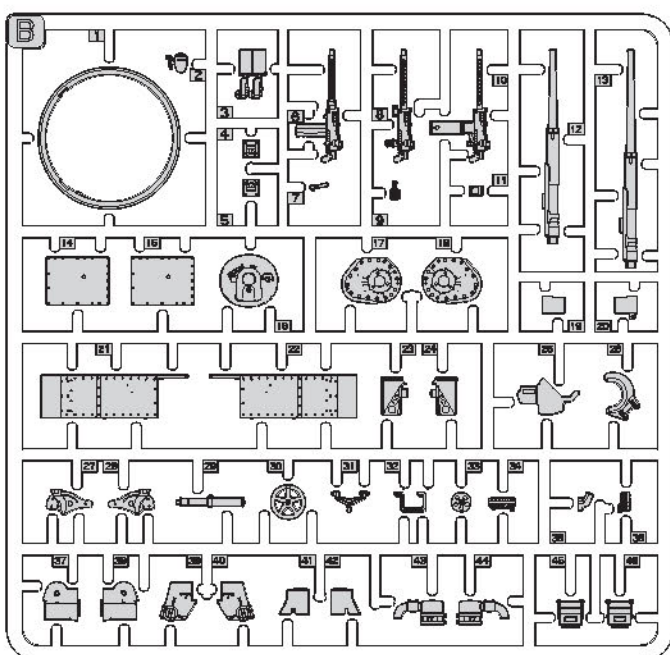
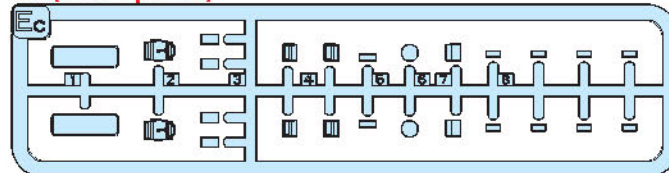
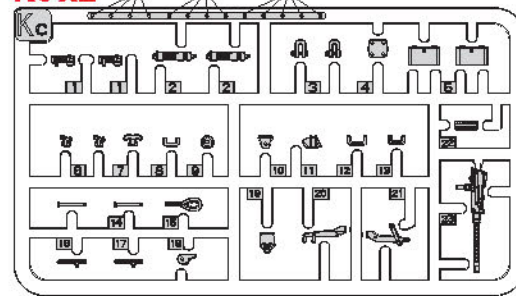
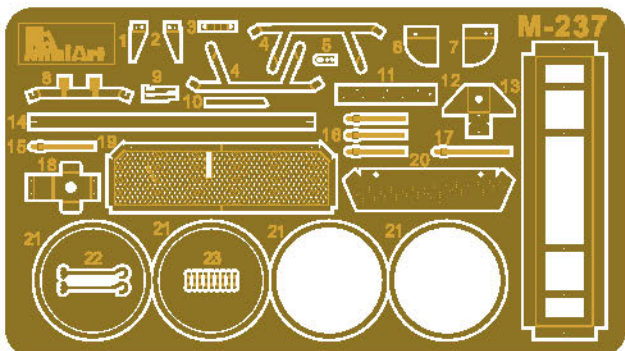
Non usare colla e vernice vicino a fiamme esposte, e aprire le finestre di tanto in tanto per cambiare l'aria. Quando si staccano parti dal carrello, usare forbici da modellismo e eliminare la plastica in eccesso con un coltello o una lima. Vedere in fondo a questa colonna per il signifi. Dopo l'assemblaggio possono rimanere parti inutilizzate.

ATTENTION

Ne pas utiliser de colle ou de peinture a proximite d'une flamme nue, et aérer la pièce de temps en temps. Pour retirer les pièces hors du cadre, utiliser des ciseaux spéciaux pour maquette le plastique en excès avec un cutter ou une lime. Voir la fin de cette colonne pour la signification des symboles. Après l'assemblage peut rester des pièces inutilisées.

ZUR BEACHTUNG

Kleber und Farbe nicht nahe von offenem Feuer verwenden und das Fenster von Zeit zu Zeit zur Belüftung öffnen. Zum Abschneiden der Teile vom Verbundstück eine Modellerschere verwenden und die überstehenden Plastikteile mit einem Messer oder einer Feile beseitigen. Die Bedeutung der Symbole finden Sie unten in dieser Spalte. Nach dem Zusammenbau des Modells, können einzelne Teile übrig bleiben.

PARTS**A****B****Ec (clear parts)****Kc x2****PE parts****Decal**



POWTOŹYĆ DWA RAZY
MAKÉ 2x/2x
2 TEILE FERTIGEN
EFFECTUER 2 PIECES
FARE DUE PEZZI
TEE 2 KPL.
COCOS 2 BT
КЛИКОСТЬ ПАЅБ

NE UMMAß KLEBEN
DO NOT CEMENT
NICHT KLEBEN
NE PAS COLLER
NON INCOLLARE
SUUMMA
UMMAEJ
HE KLEBTI

OPTIONAL
NACH BELIEBEN
FACULTATIF
FACOLTATIVO
VALINKAVARAINEN
VALIBAR
BARIANTTI

ZUFÜHRUNG
OPEN HOLE
OFFEN
FAIRE UN TROU
FORO APERTO
AVNA REKA
OPNAHALET
ЗРОБИТИ ОТВЕР

COCOS
REMOVÉ
ENTFERNEN
RETRIERE
SEPARARE
POBIĆ
AVLÁGSNA
VÝKRSATI

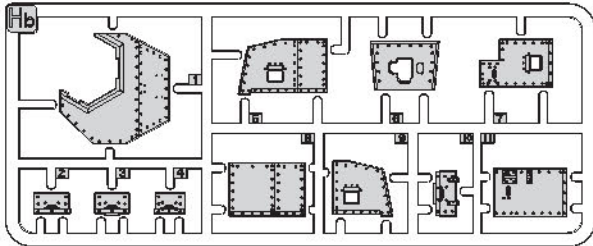
ZARZYĆ
SZCZĘSÓWY
ANHEIL THE PART
GLÖDNINGSDDEL
PARTIE DE REDUIT
PARTE REDUCIDA
PARTE REDUCIDA
HENKUTTA OSA
VIDPALMTI DETALJ

ZGINAC
BEND
BITTE BIEGEN
PLIER S'IL VOUS PLAÎT
PIEGARE
TALTA
BOCCA
BMT-YUTI

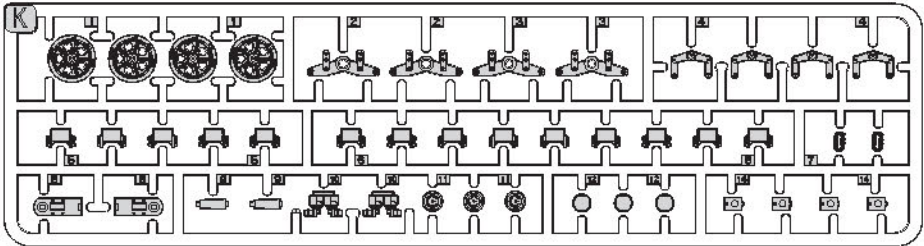
ZRAS TO BANI
SCRATCH/BUILD
AM MEISTEN ZU MACHEN
FAIRE LE PLUS
RENDITI
TEE ITSE
GOR DIG SJALY
ЗРОБИТИ САМОМУ

PARTS

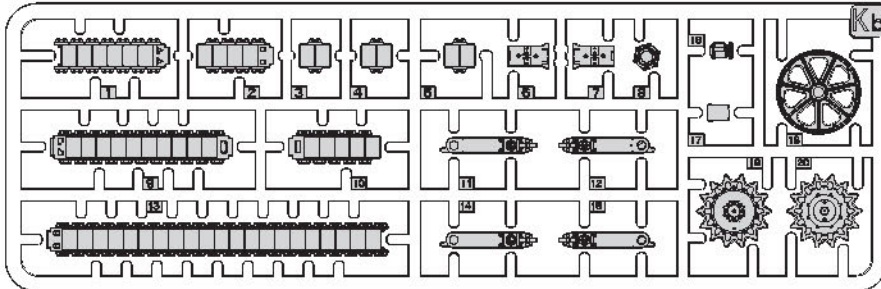
Hb



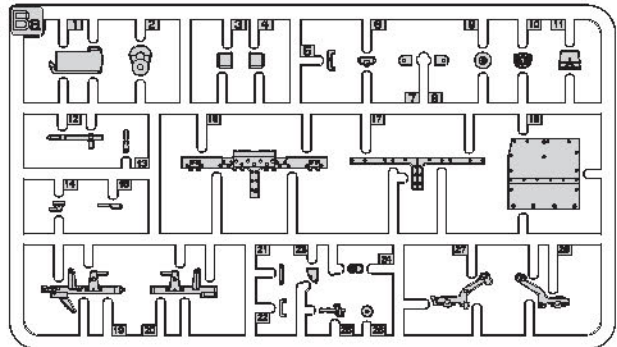
K x2



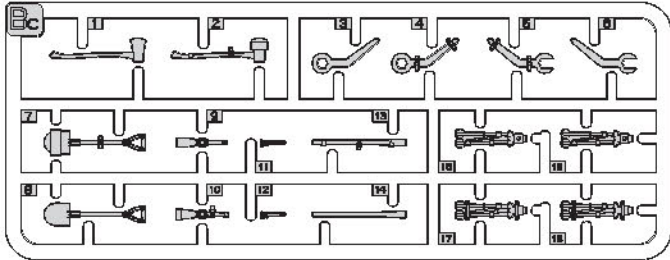
Kb x2



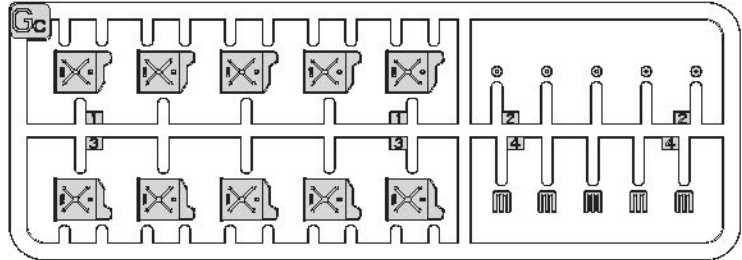
Ba



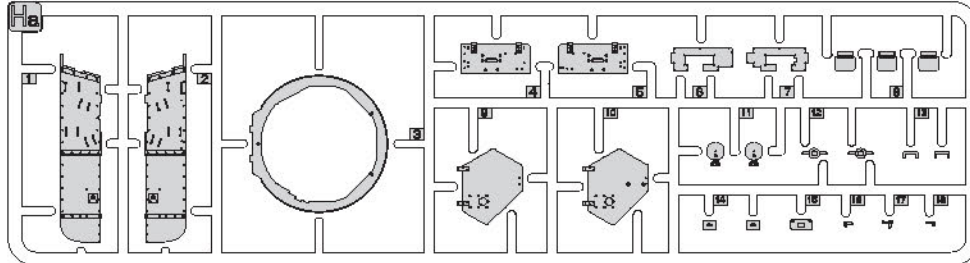
Bc



Gc x2

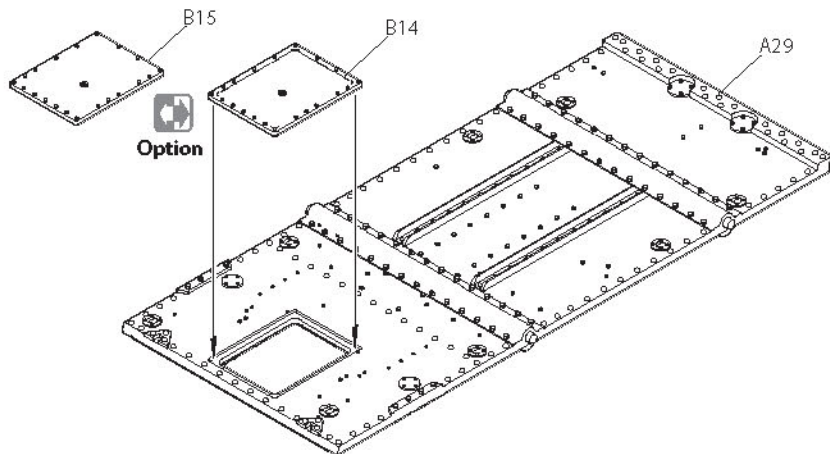


Ha

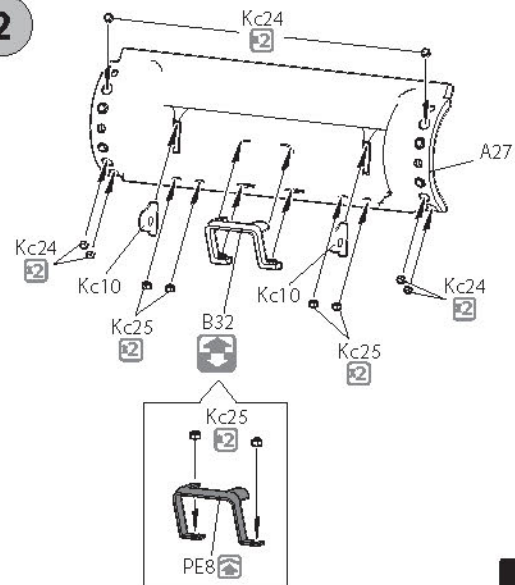


INSTRUCTION

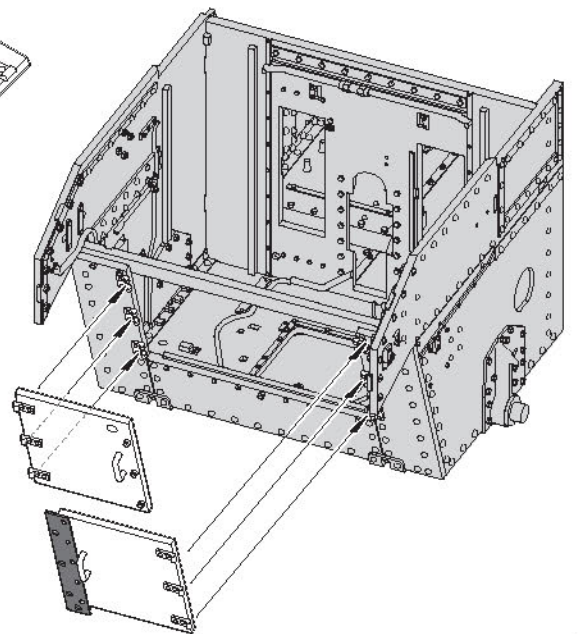
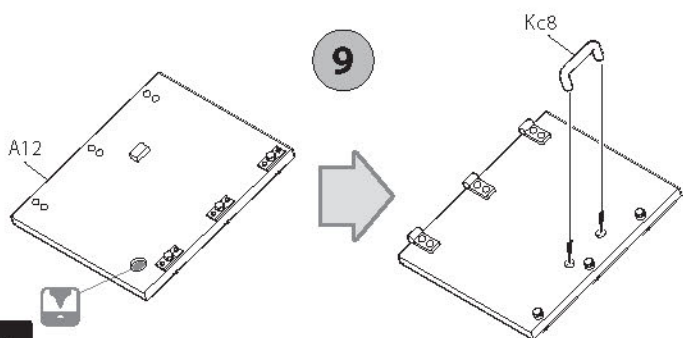
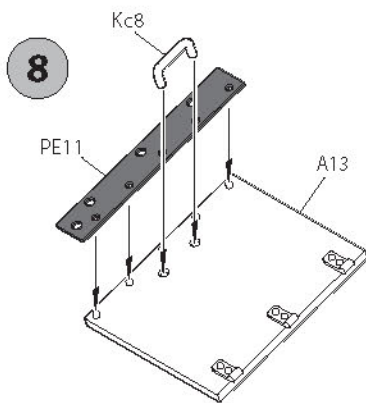
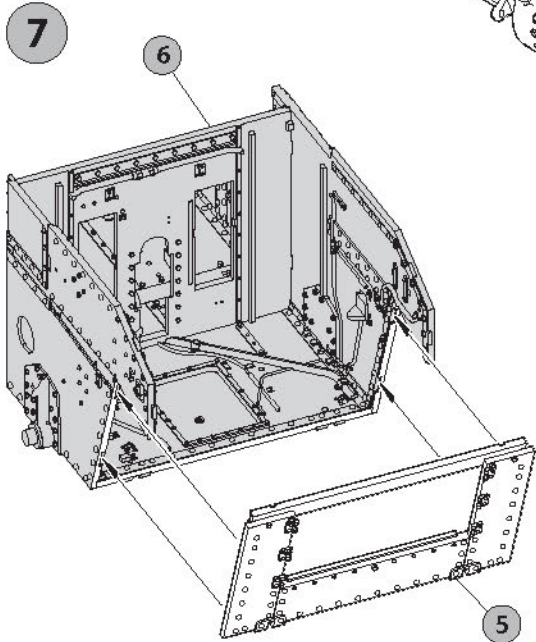
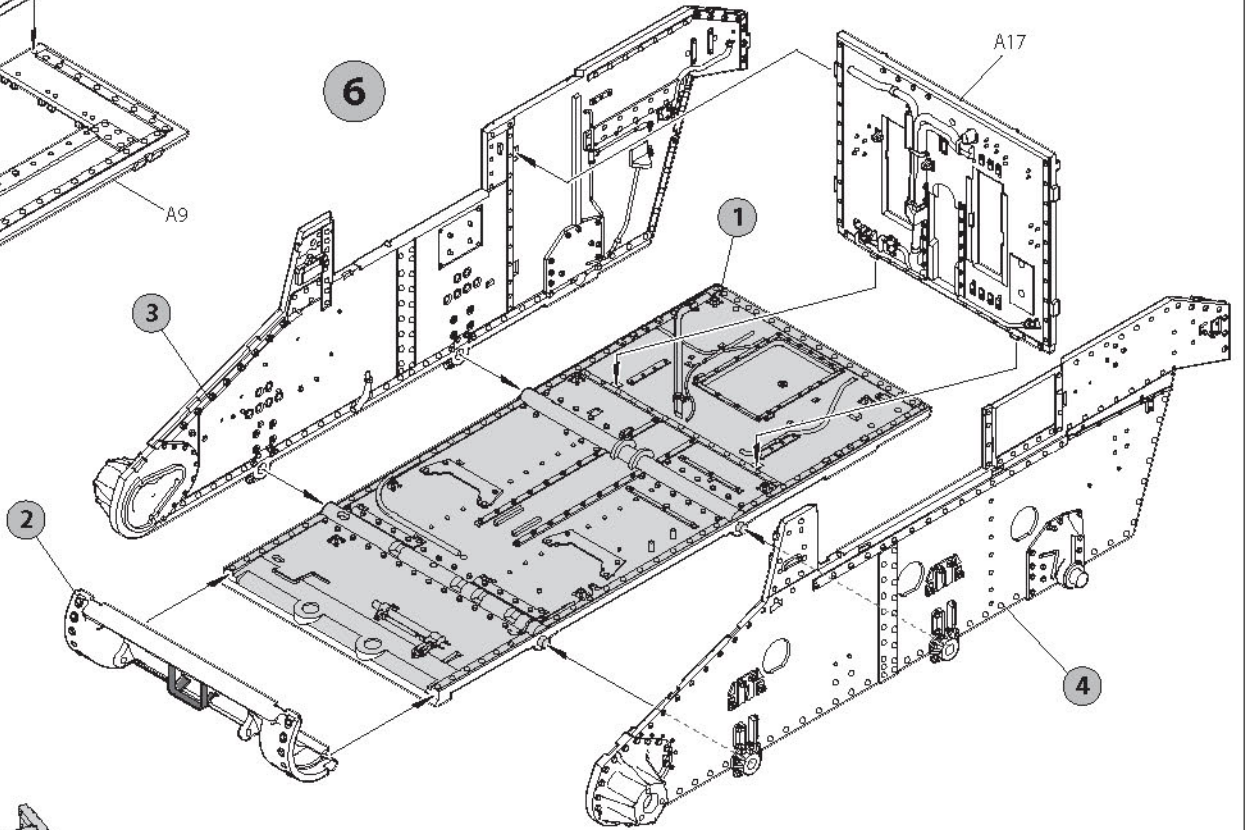
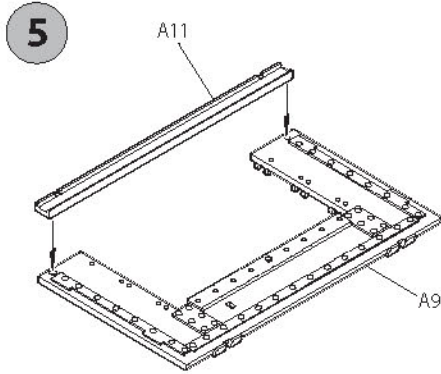
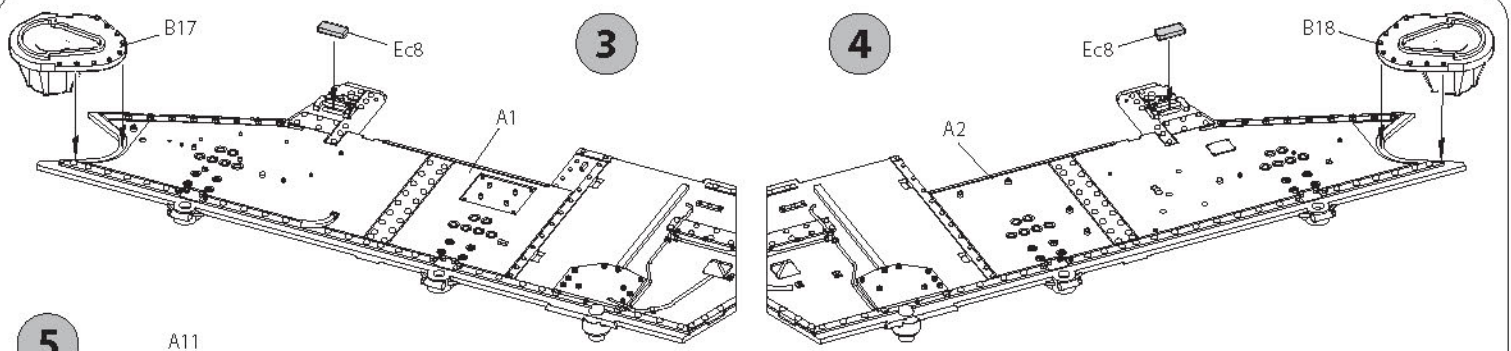
1



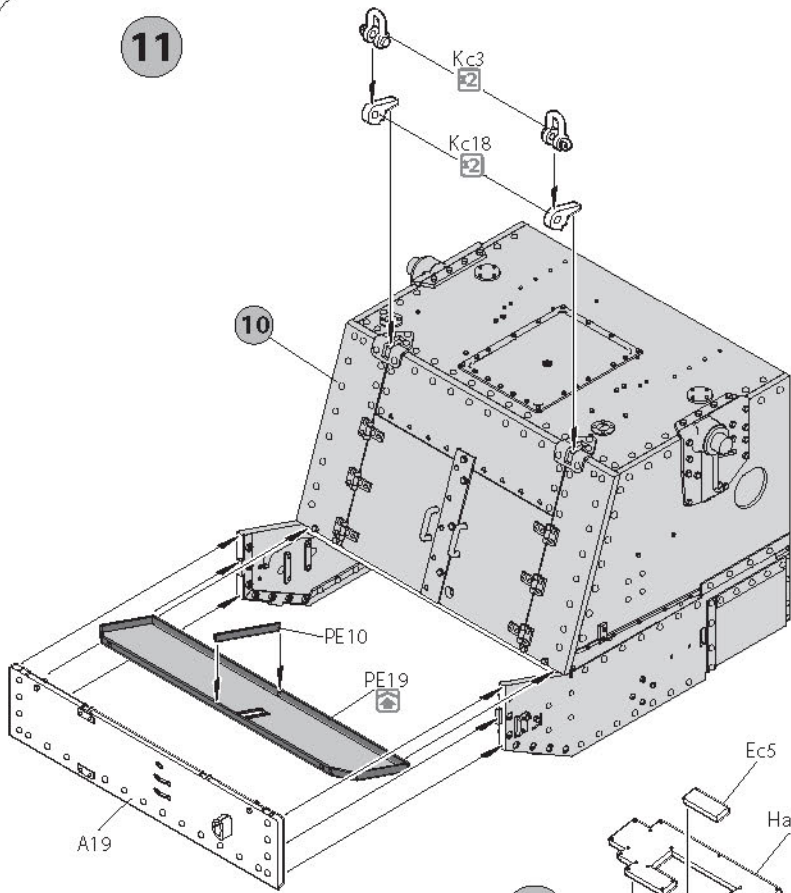
2



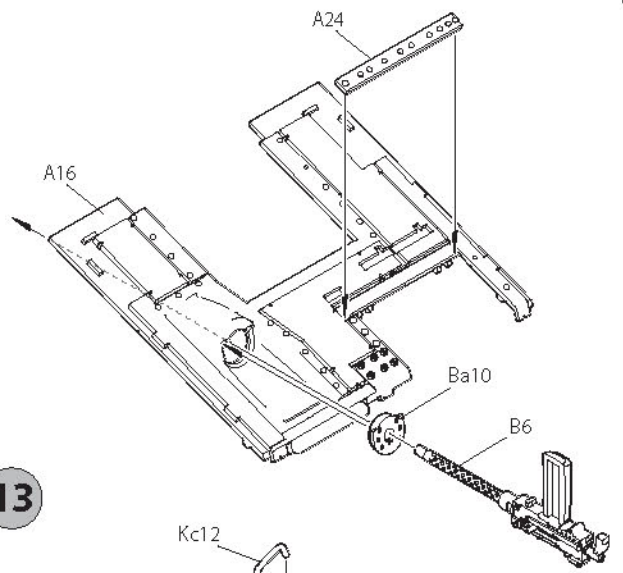
3



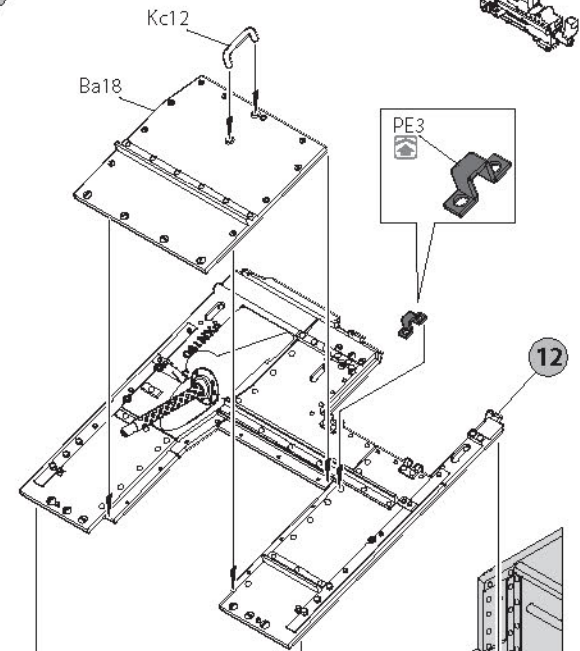
11



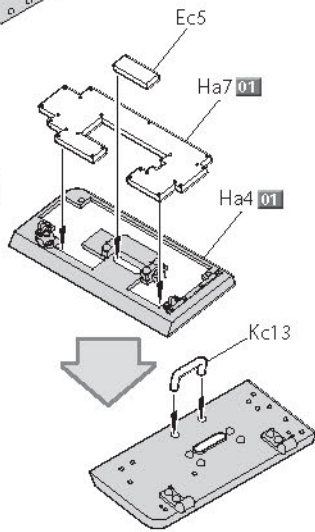
12



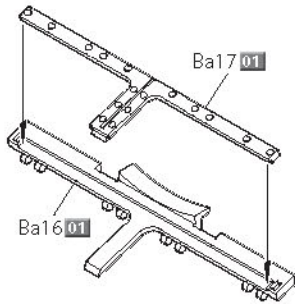
13



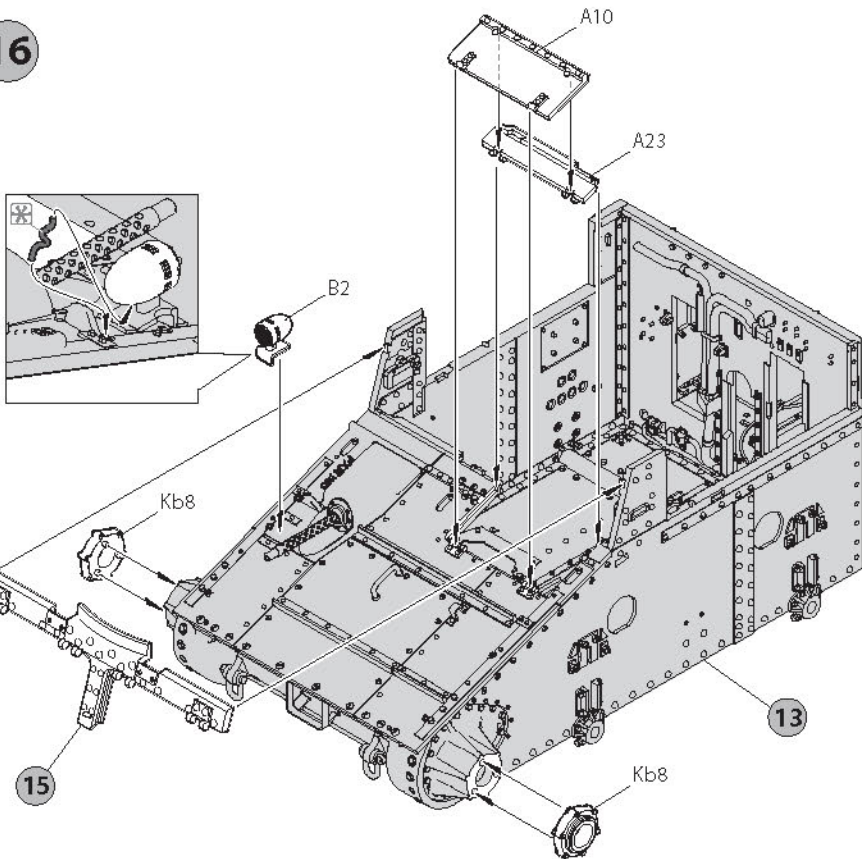
14



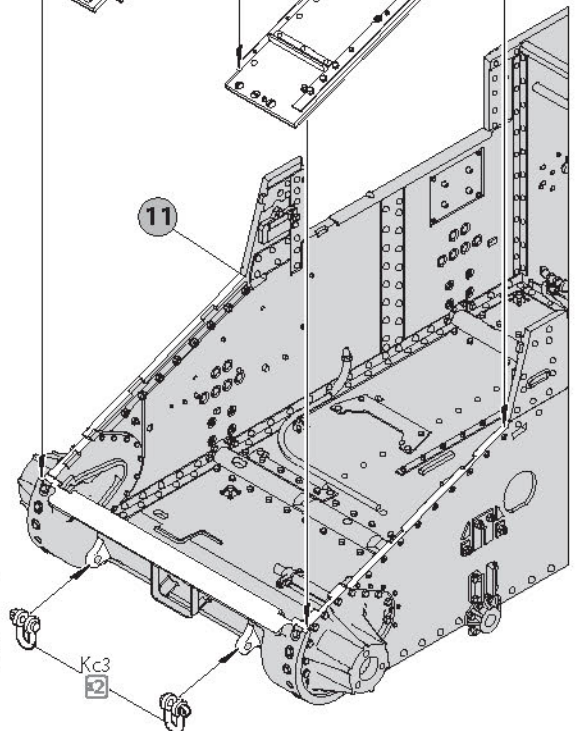
15



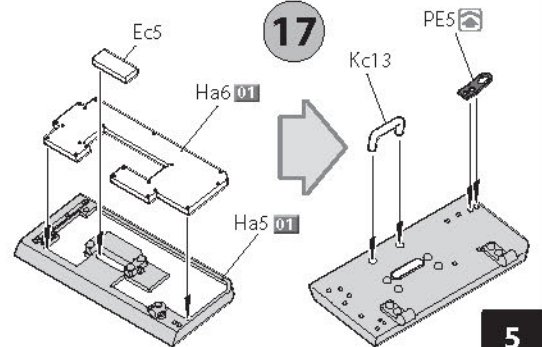
16



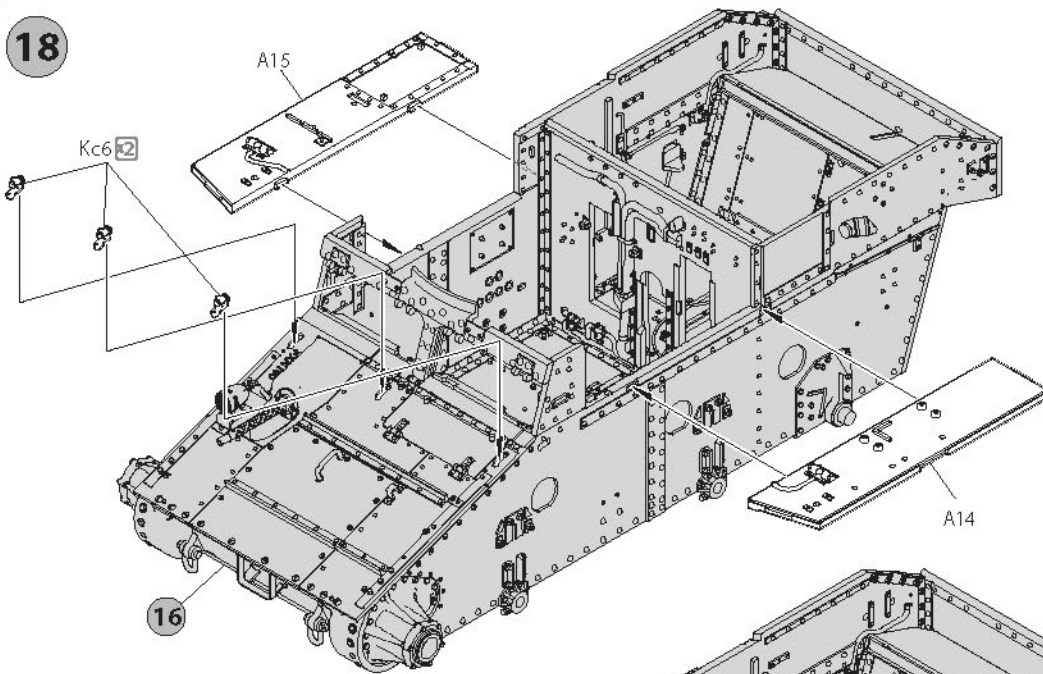
11



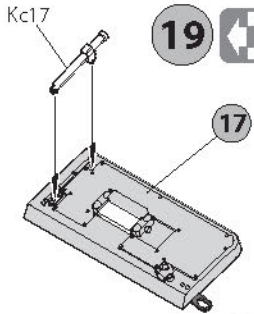
17



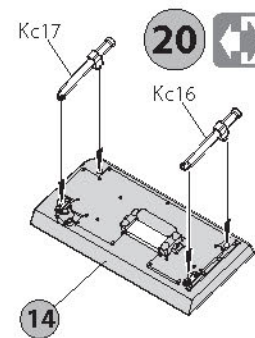
18



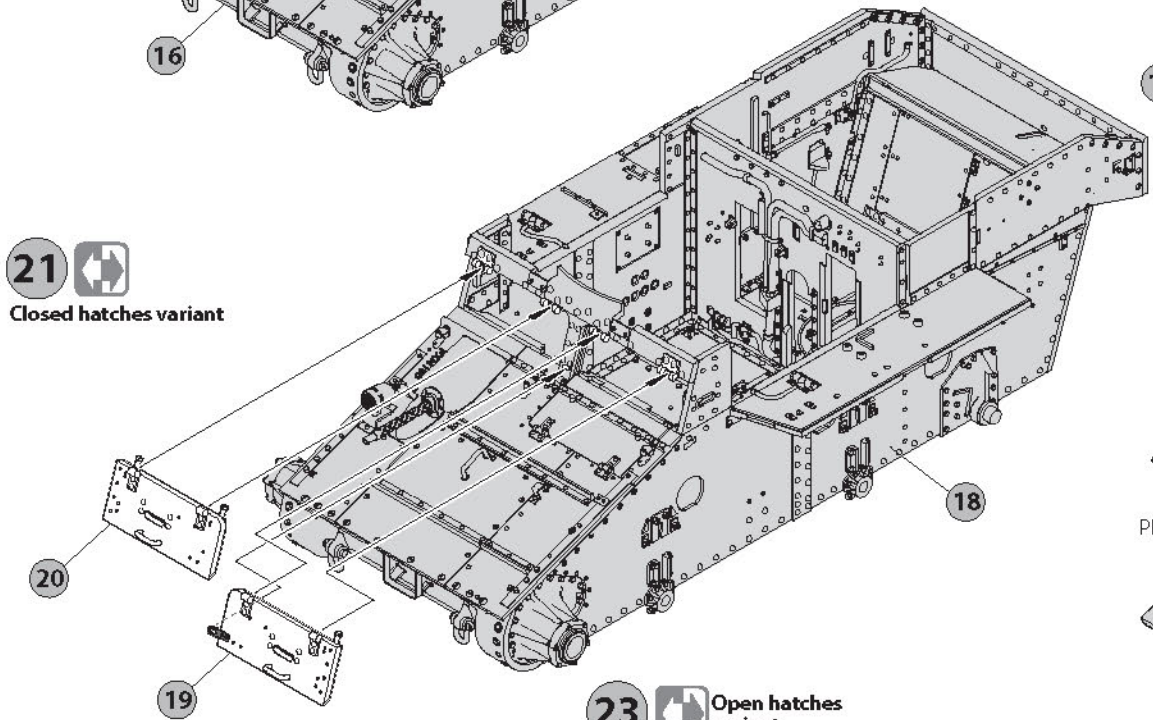
19 Closed hatches variant



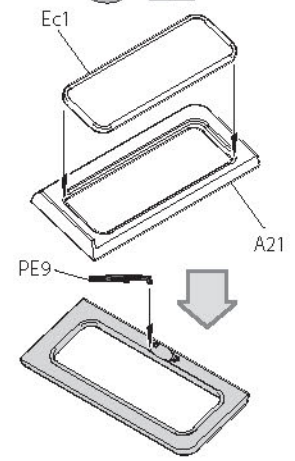
20 Closed hatches variant



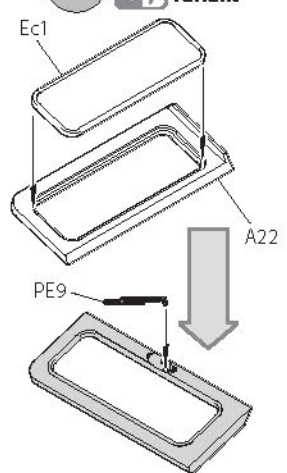
21 Closed hatches variant



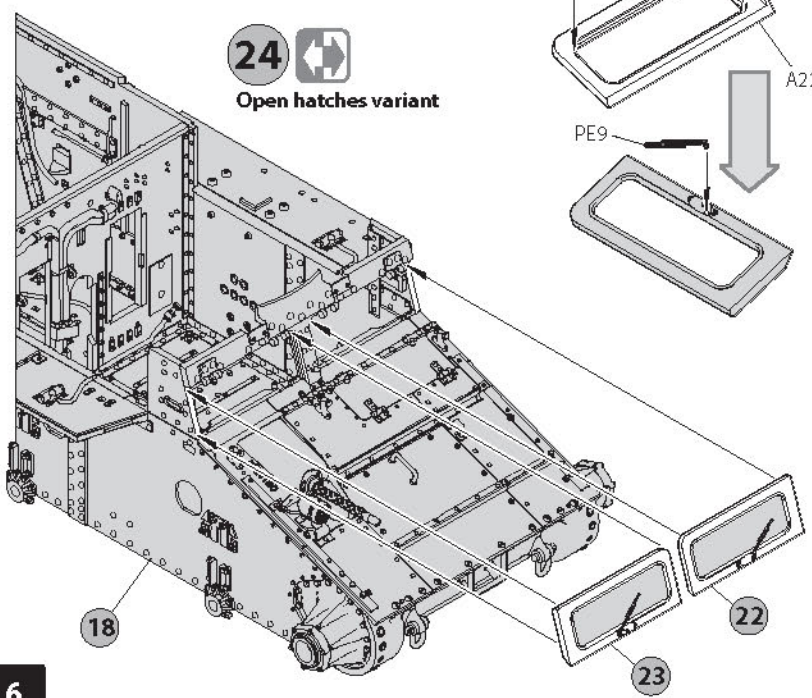
22 Open hatches variant



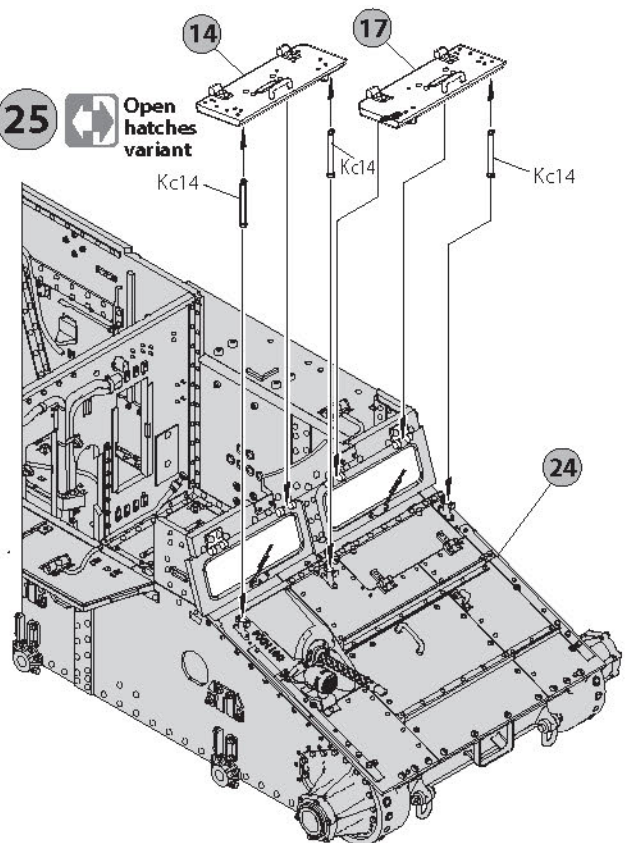
23 Open hatches variant



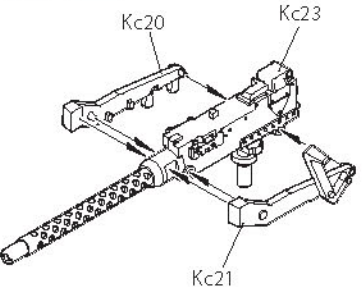
24 Open hatches variant



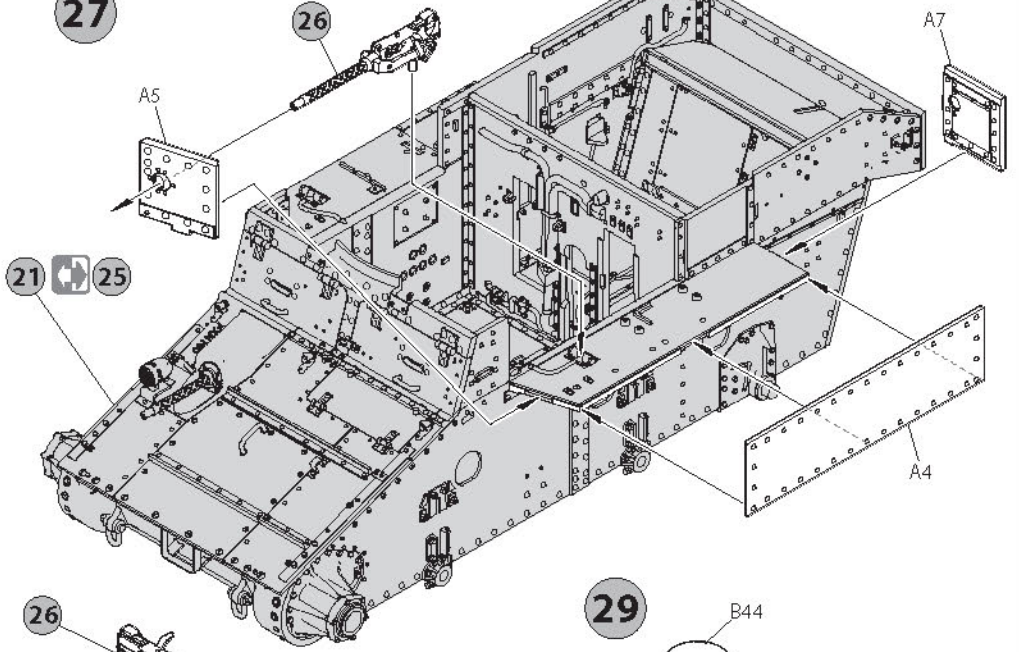
25 Open hatches variant



26 x2

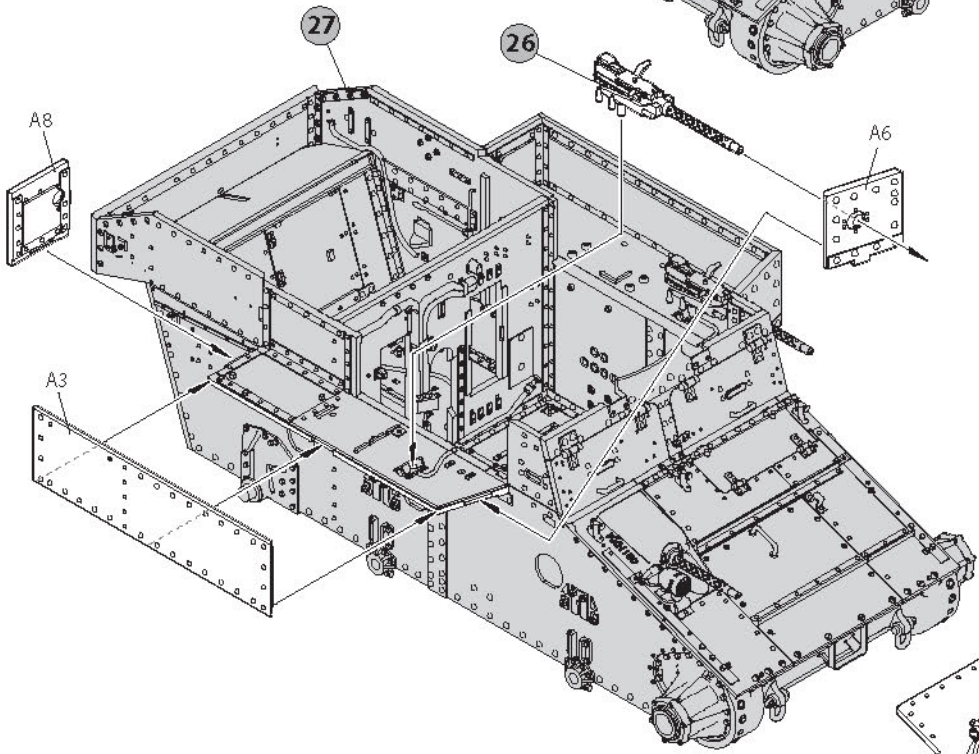


27

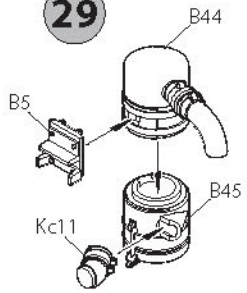


21 25

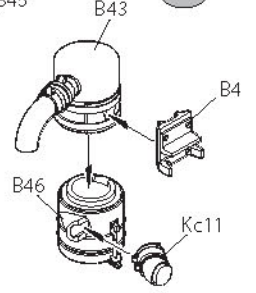
28



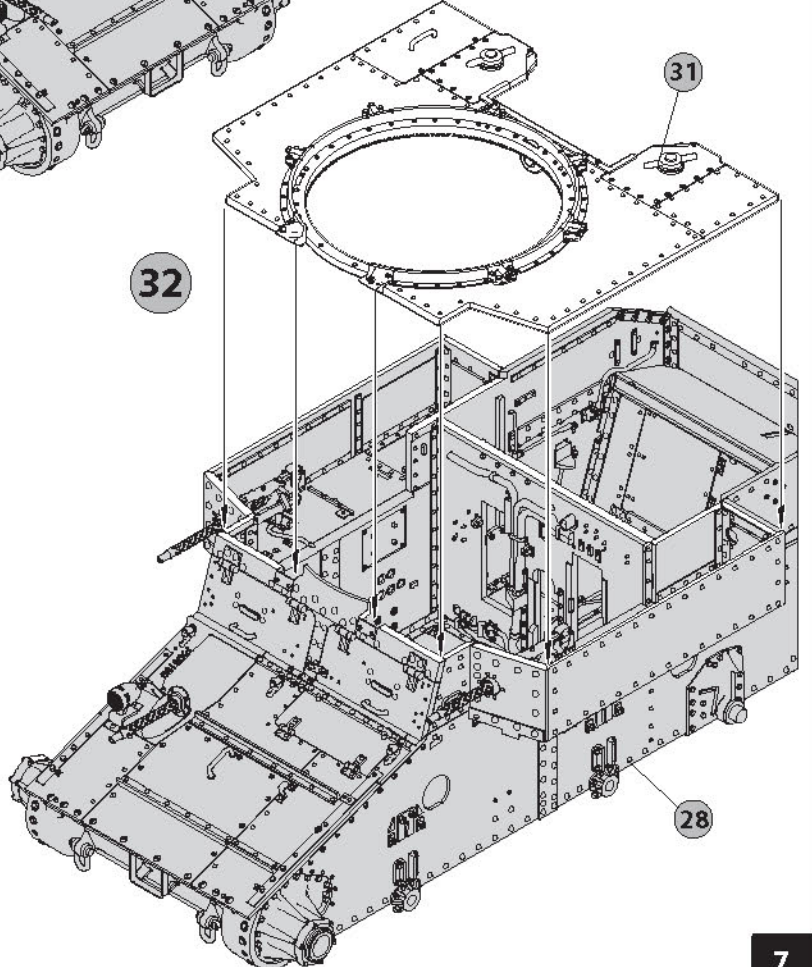
29



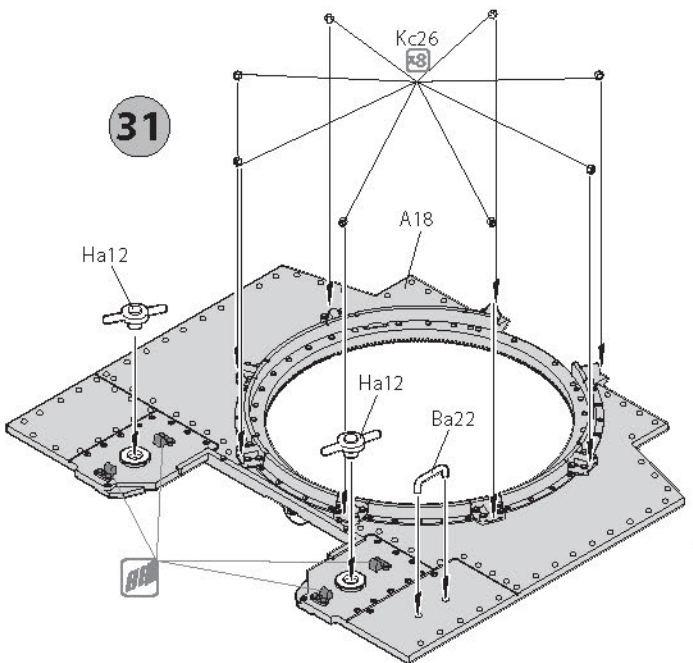
30

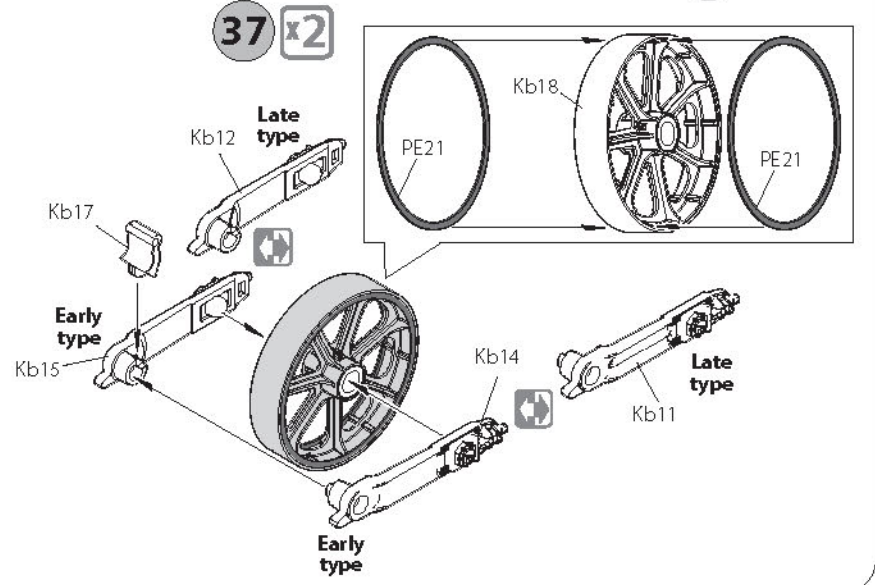
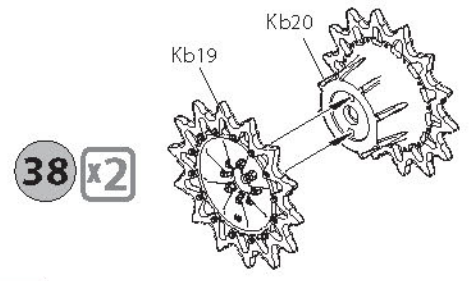
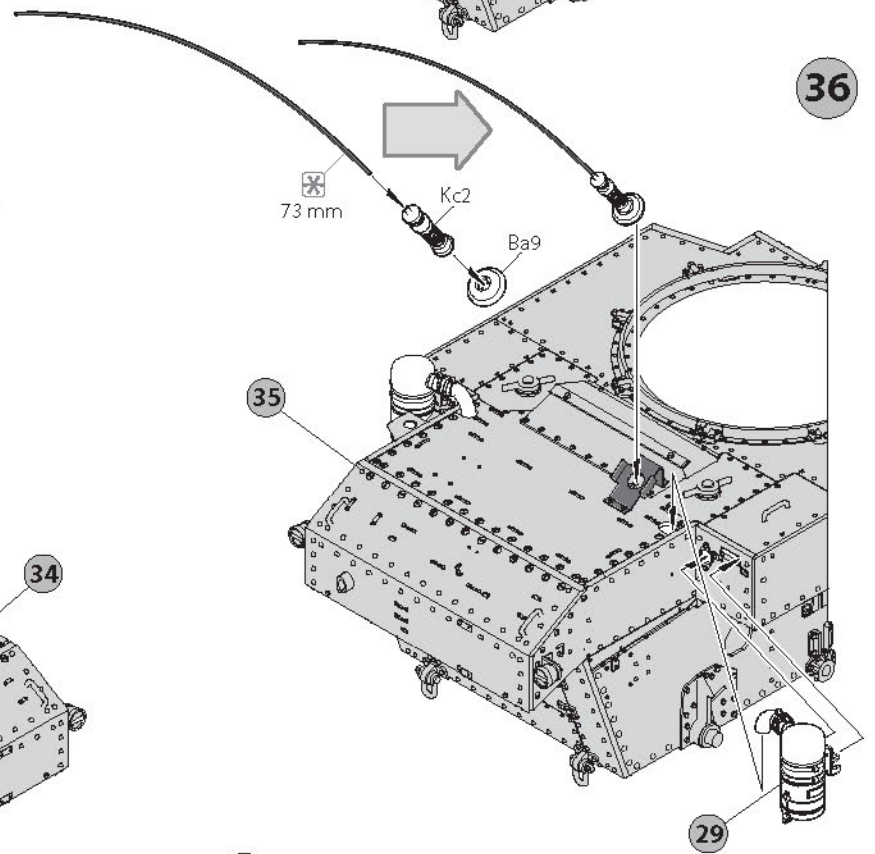
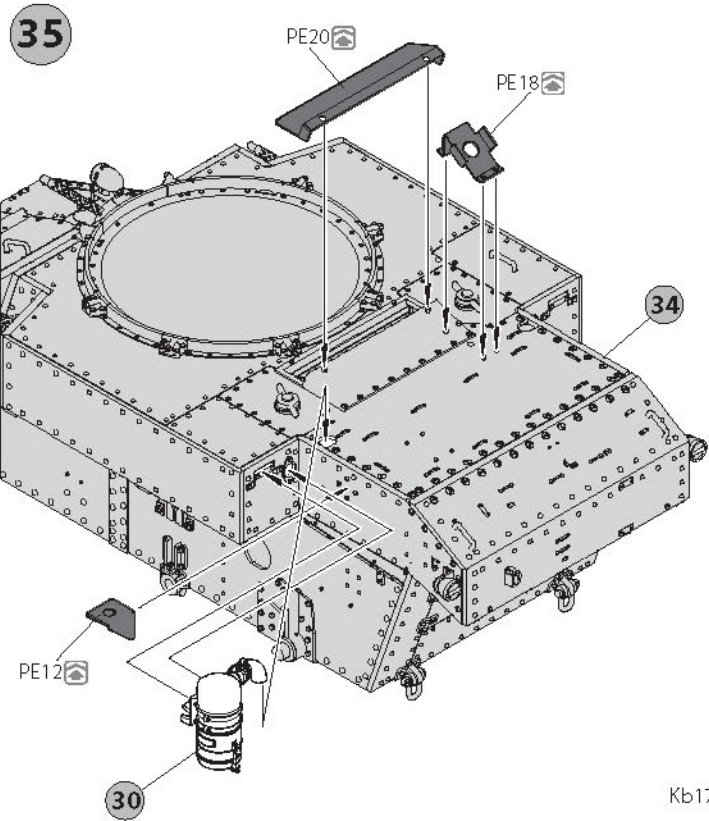
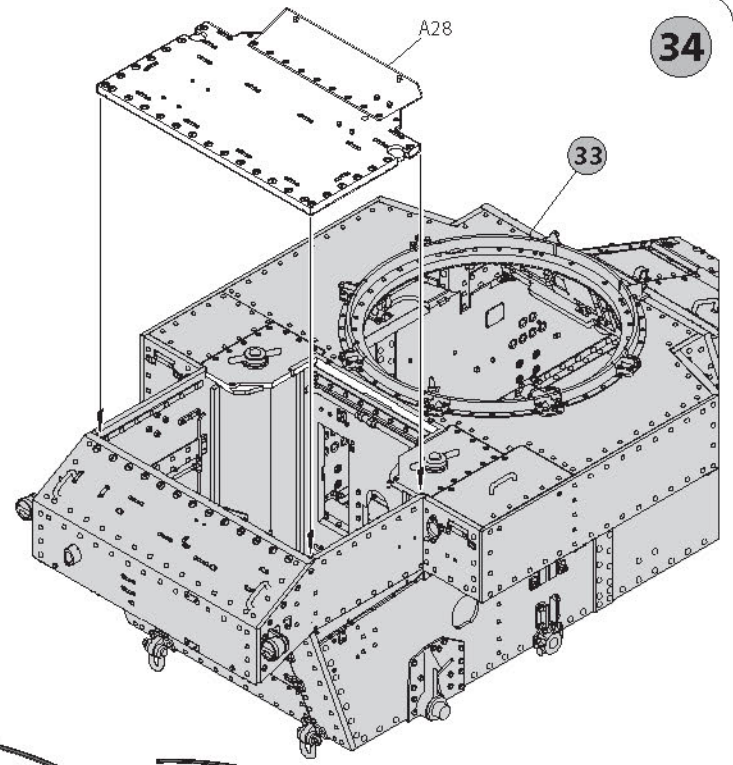
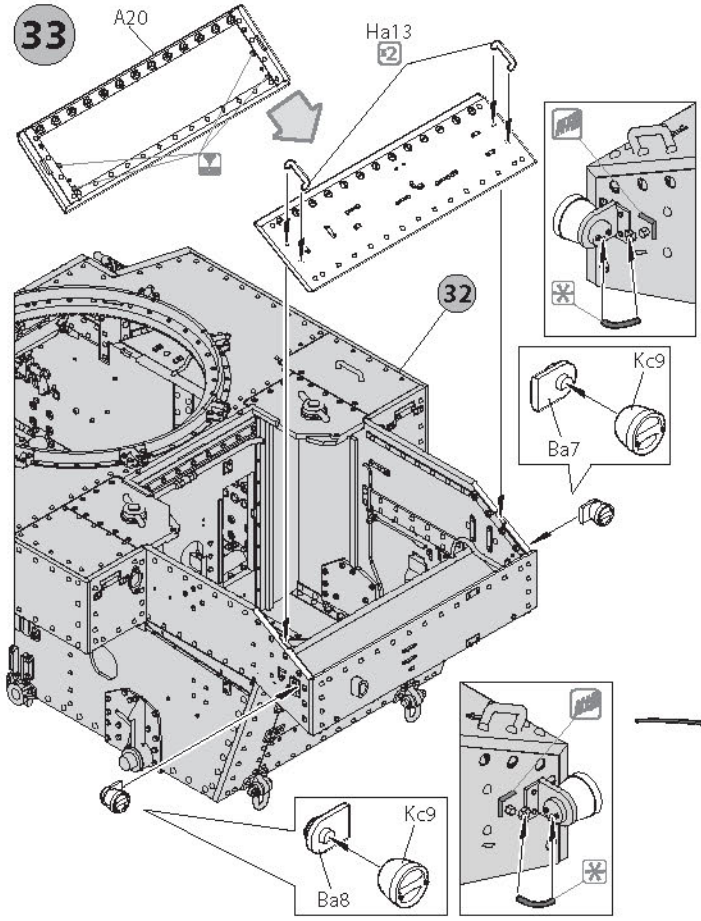


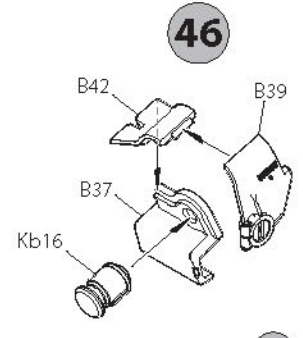
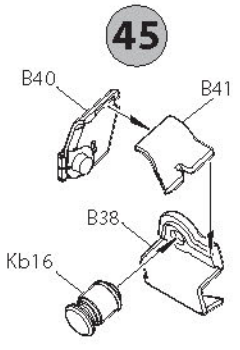
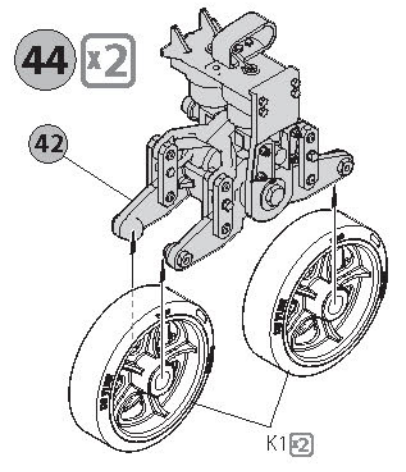
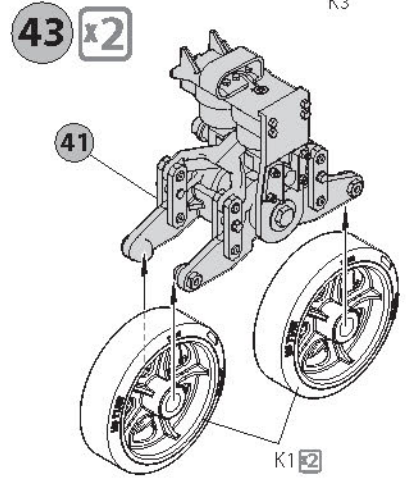
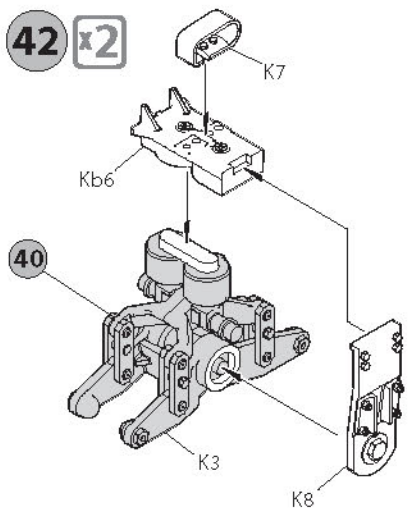
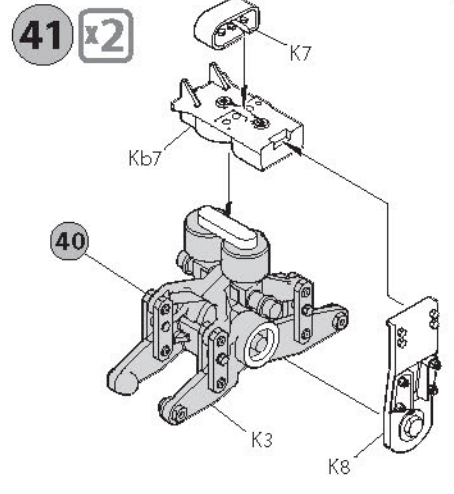
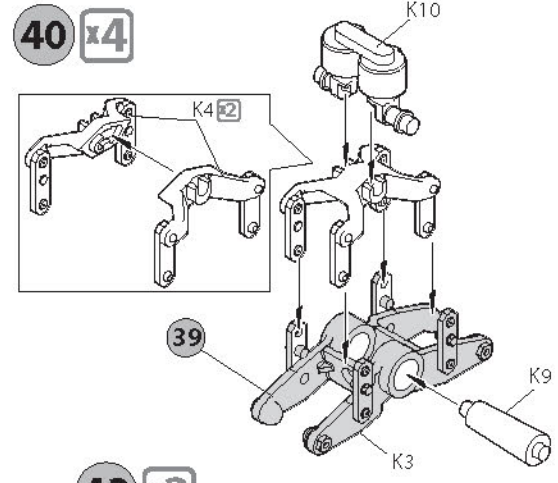
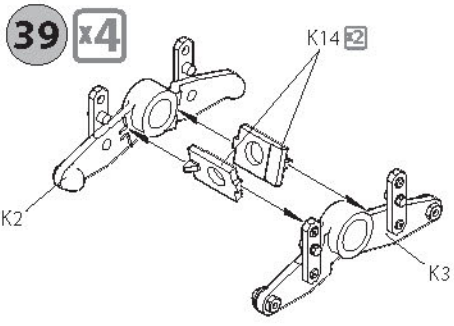
32



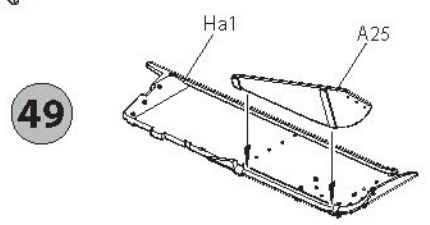
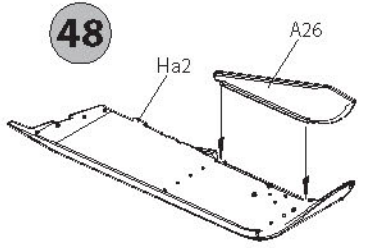
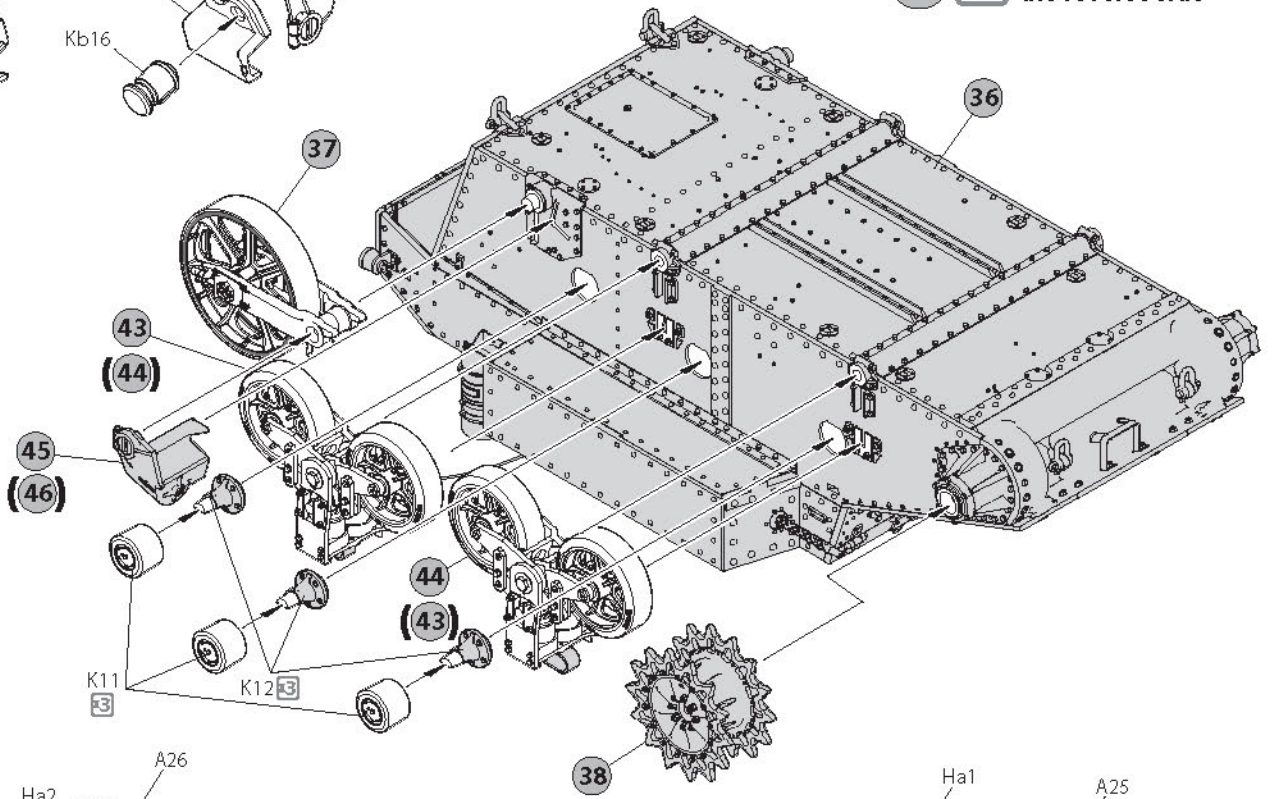
31



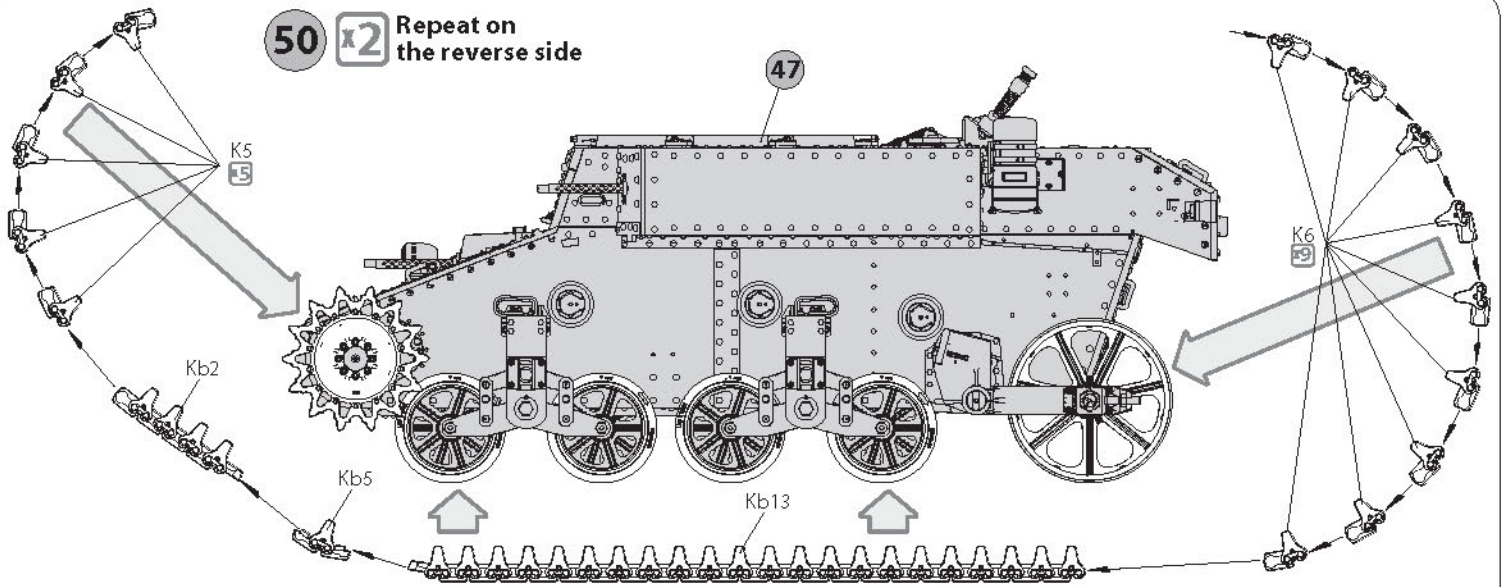




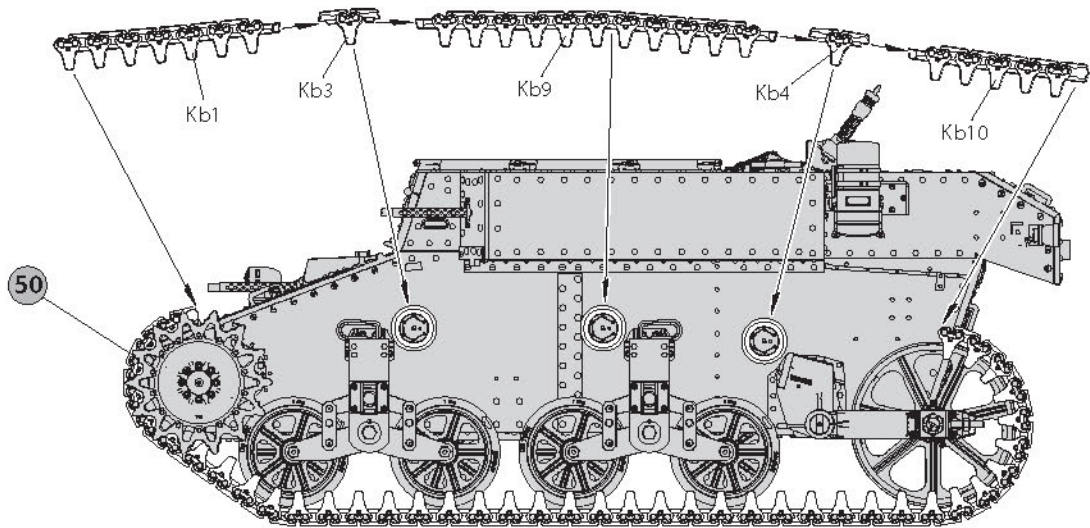
47 x2 Repeat on the reverse side



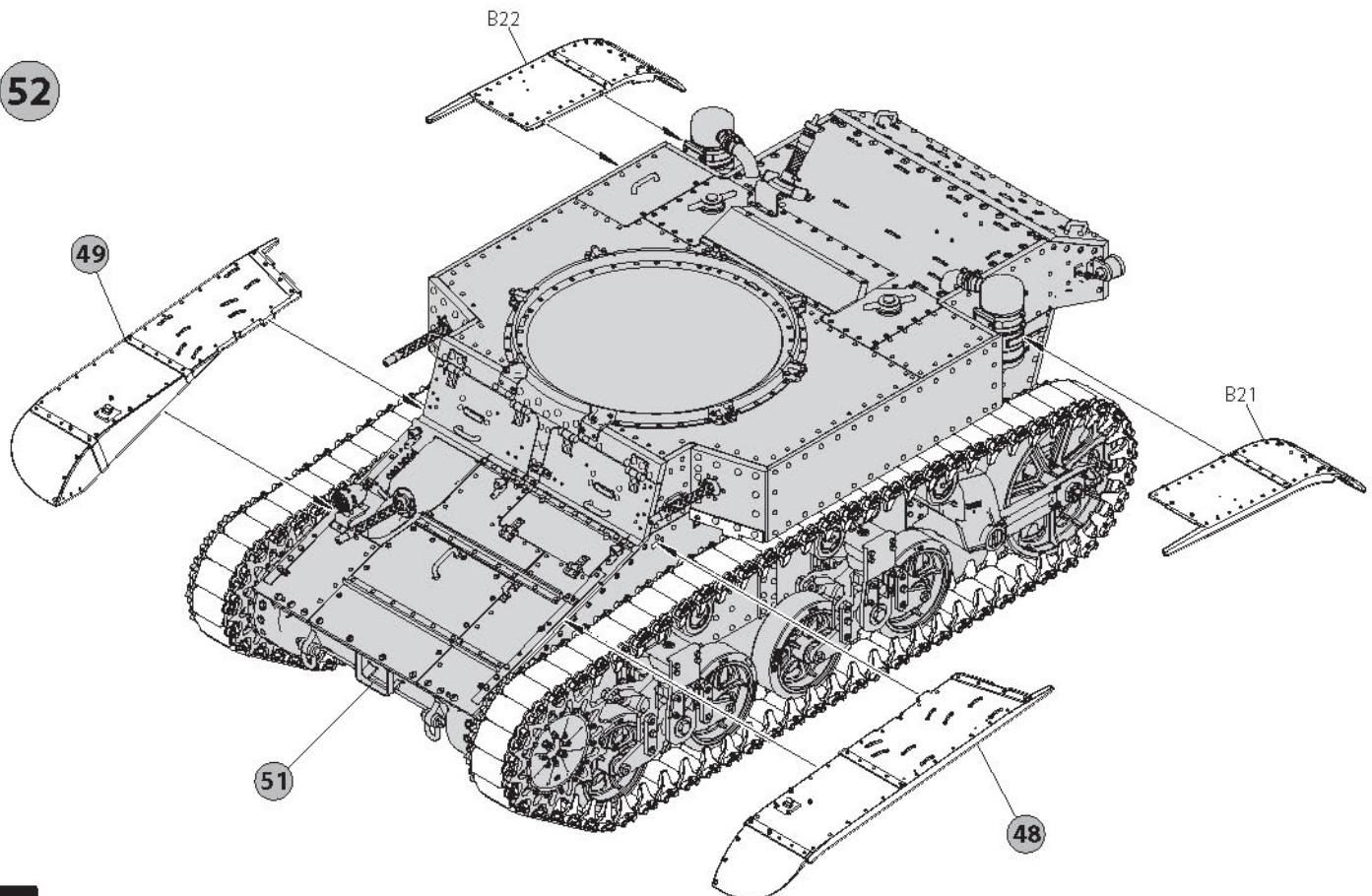
50 **x2** Repeat on the reverse side



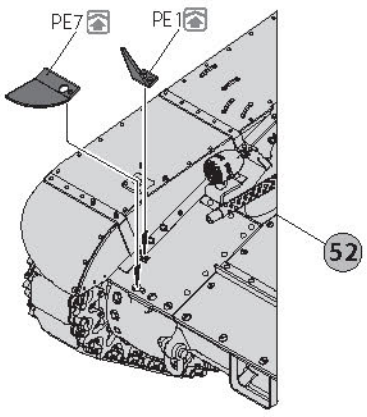
51 **x2**
Repeat on the reverse side



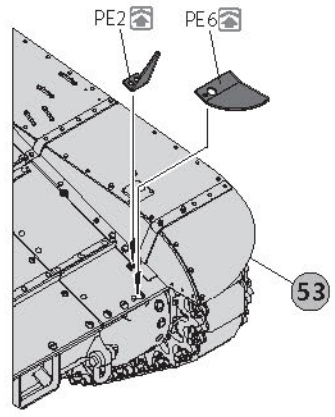
52



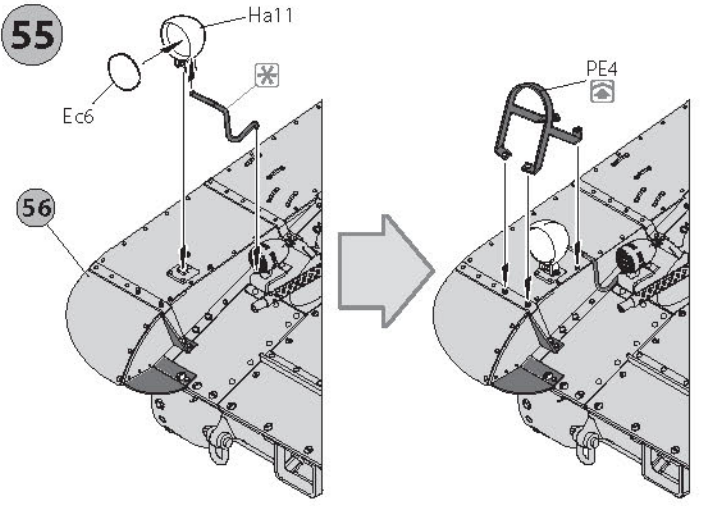
53



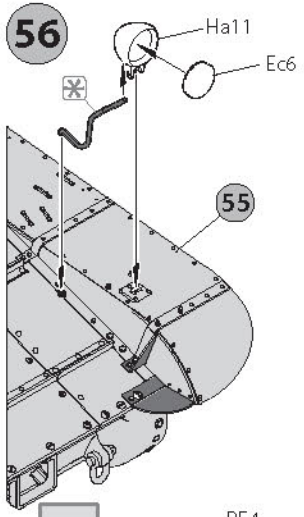
54



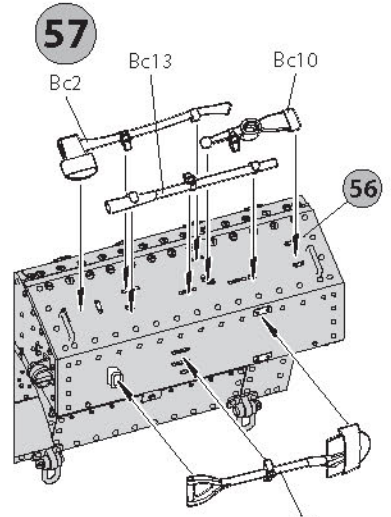
55



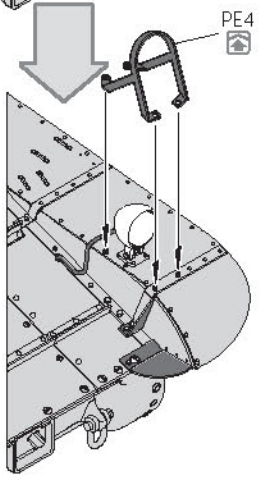
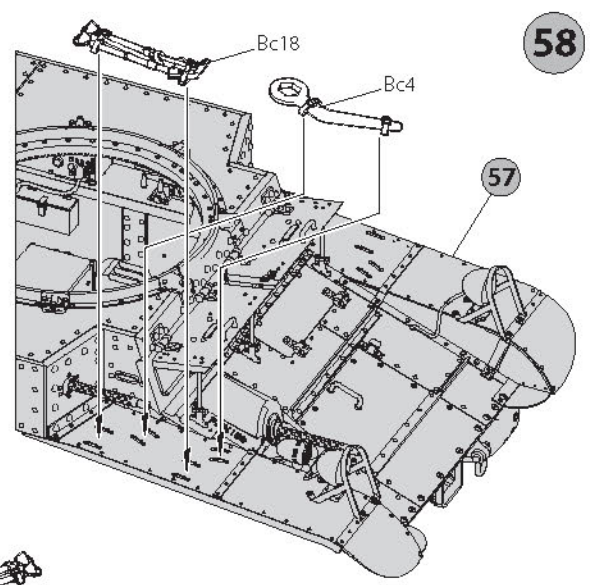
56



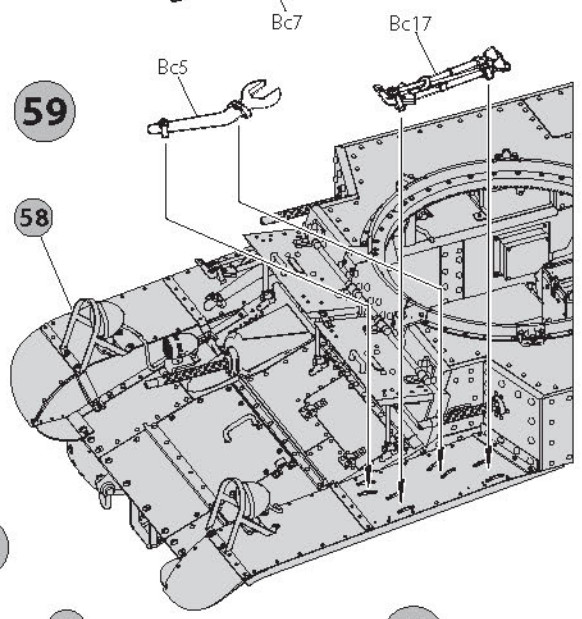
57



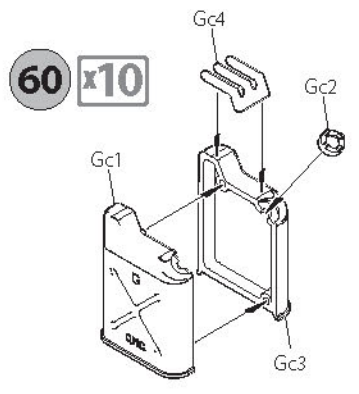
58



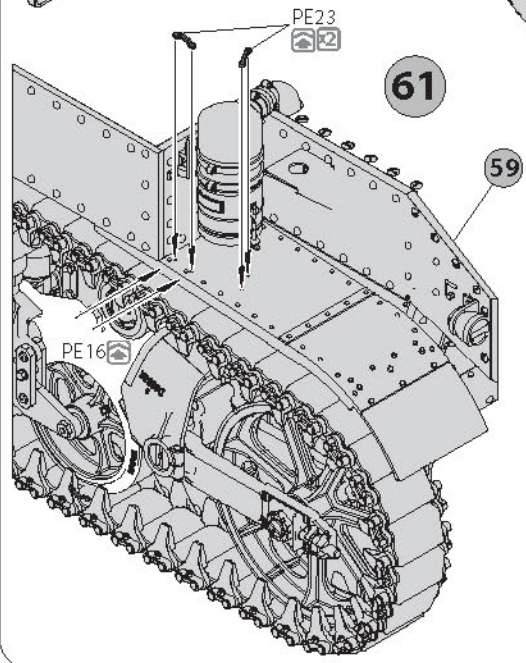
59



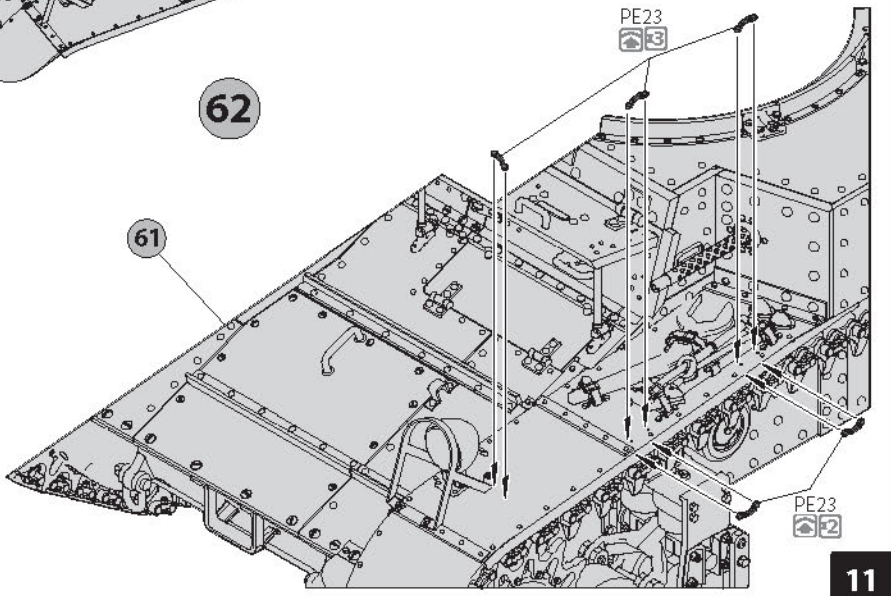
60 x10



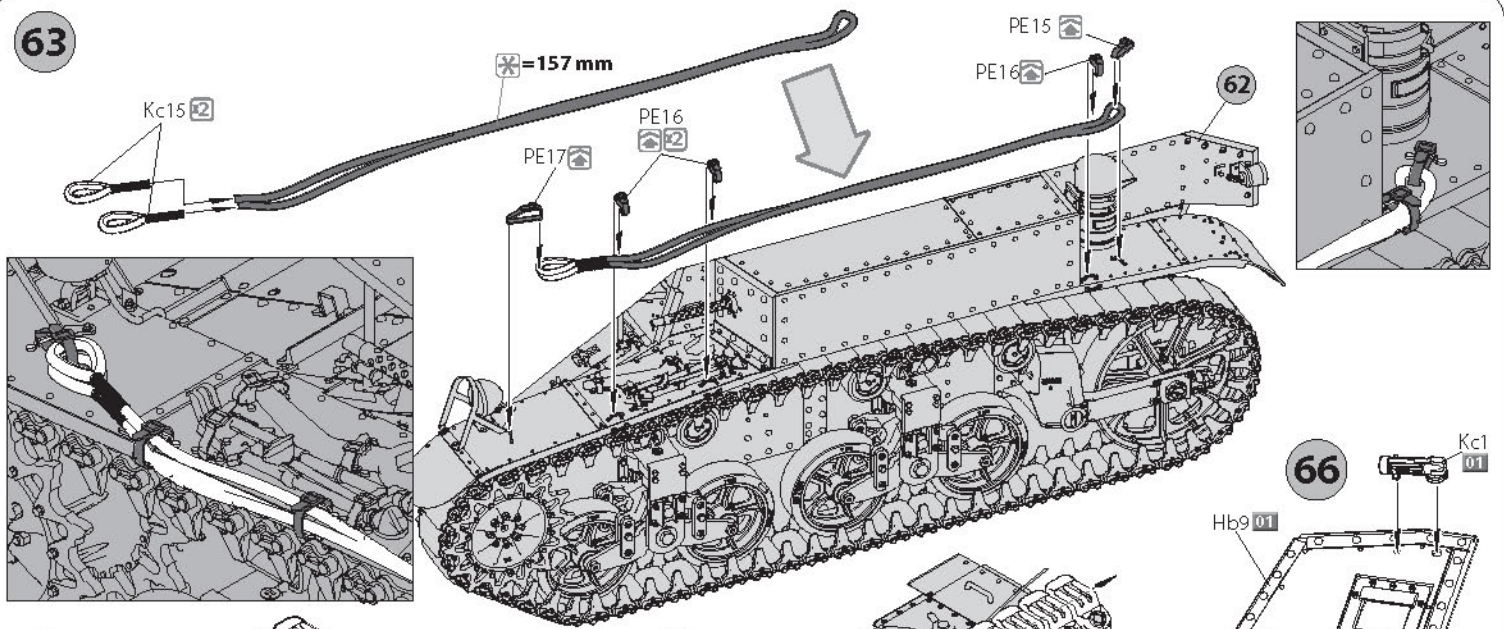
61



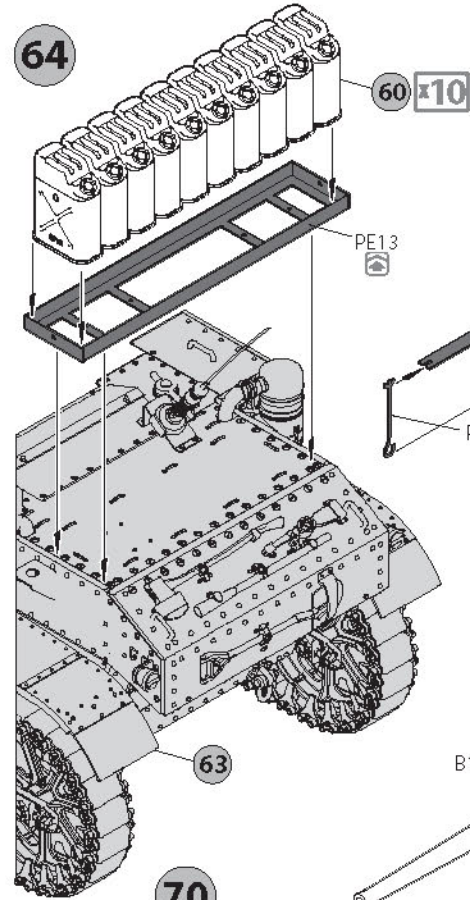
62



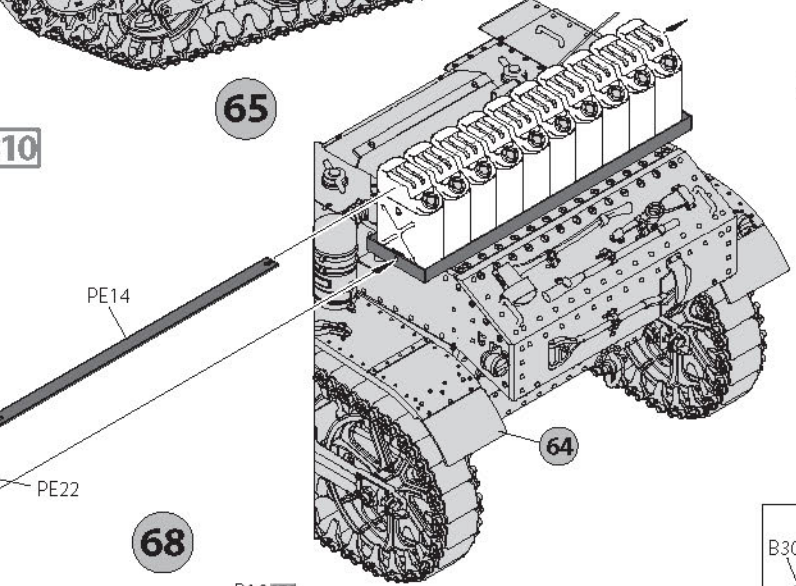
63



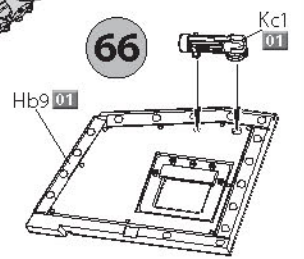
64



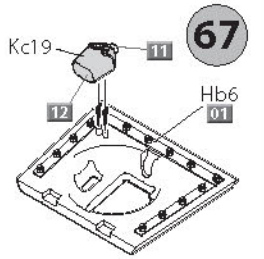
65



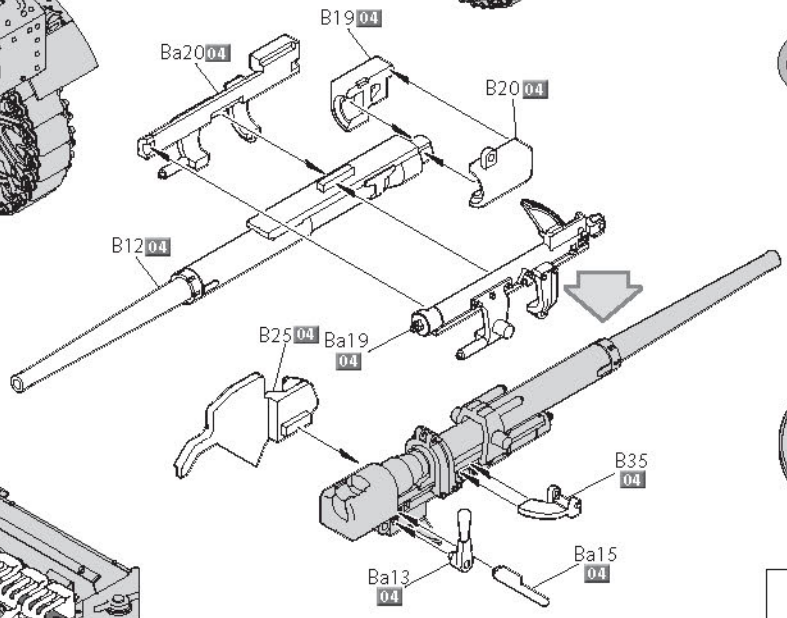
66



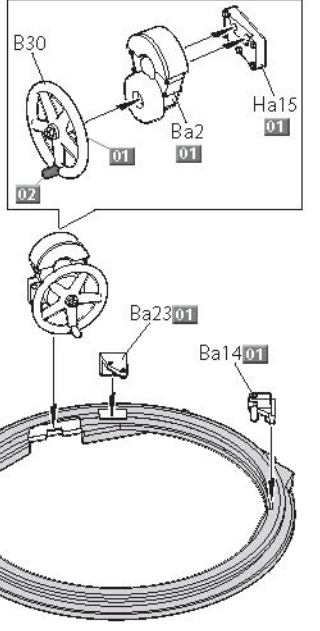
67



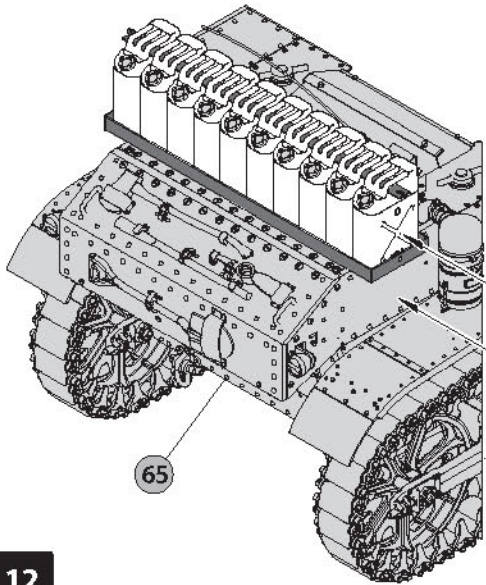
68



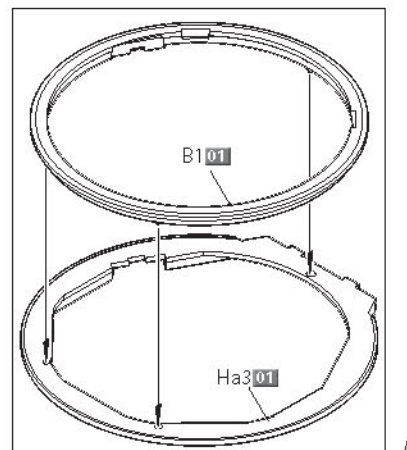
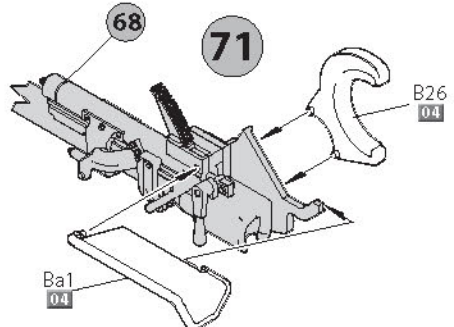
69

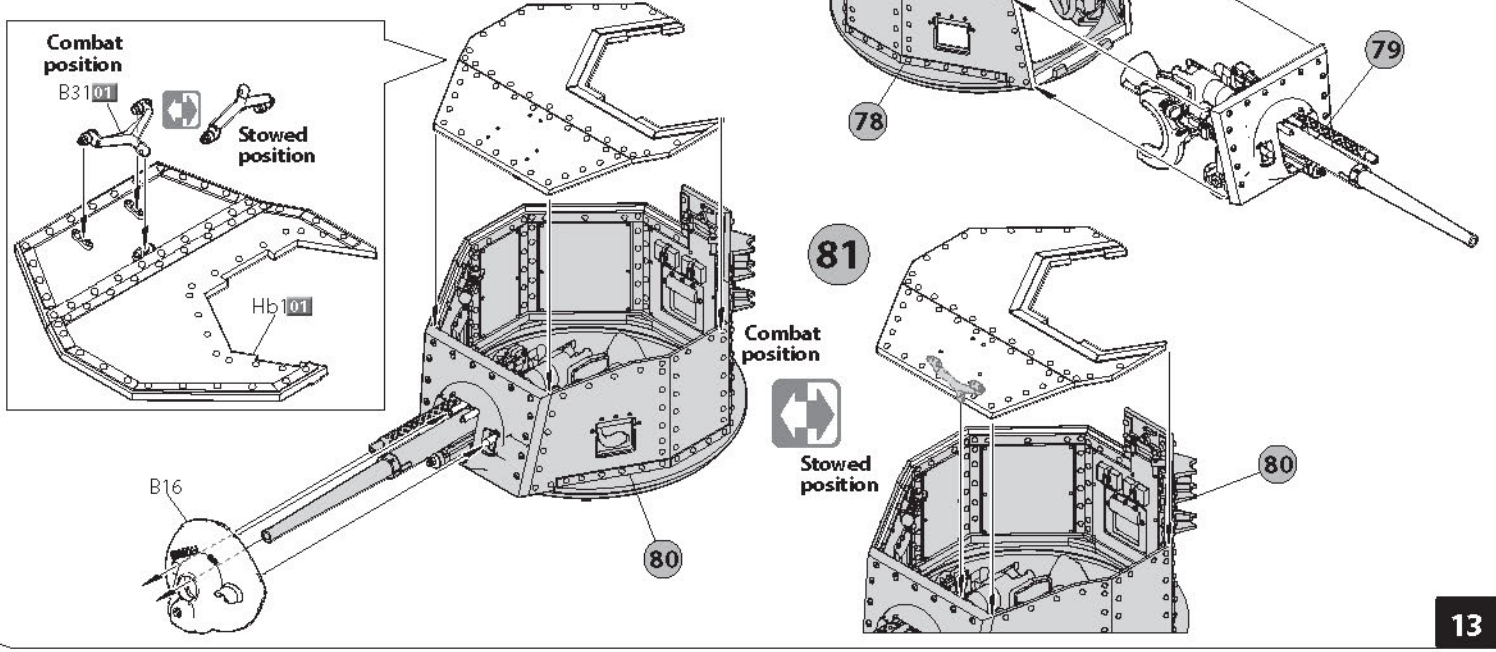
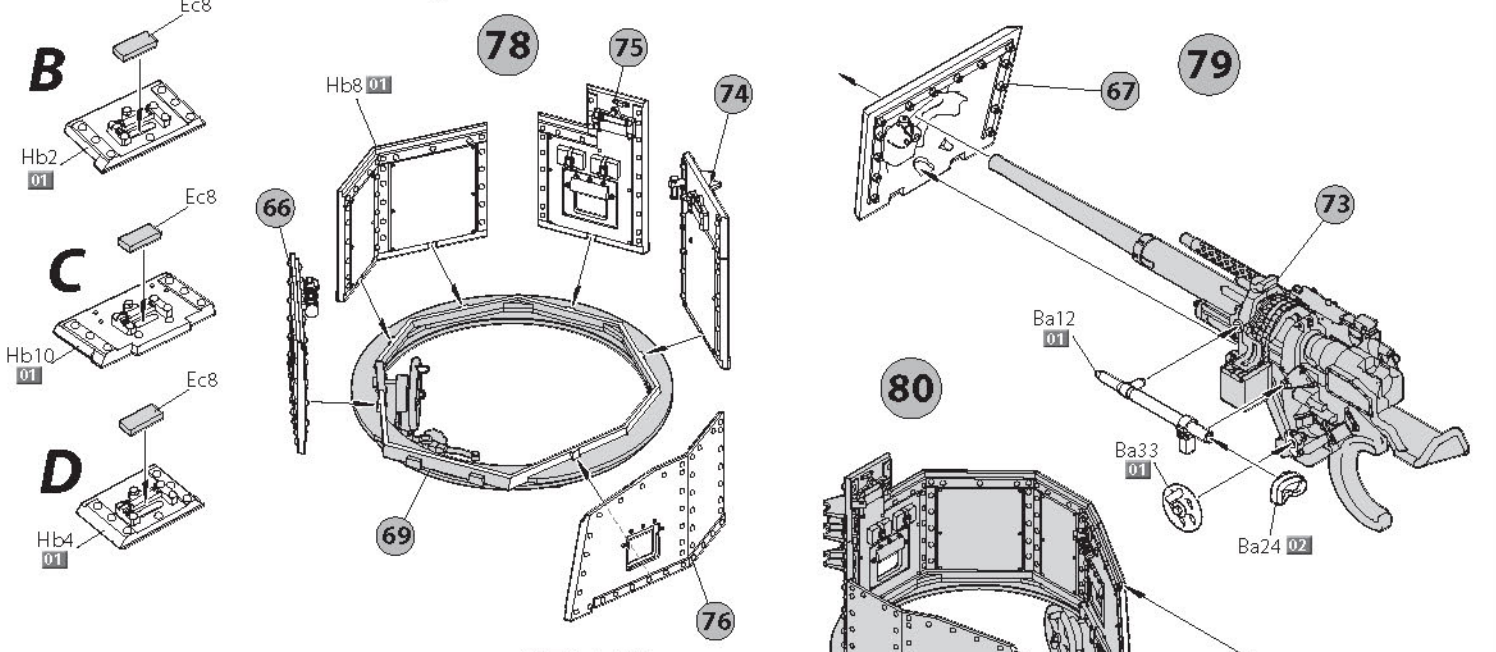
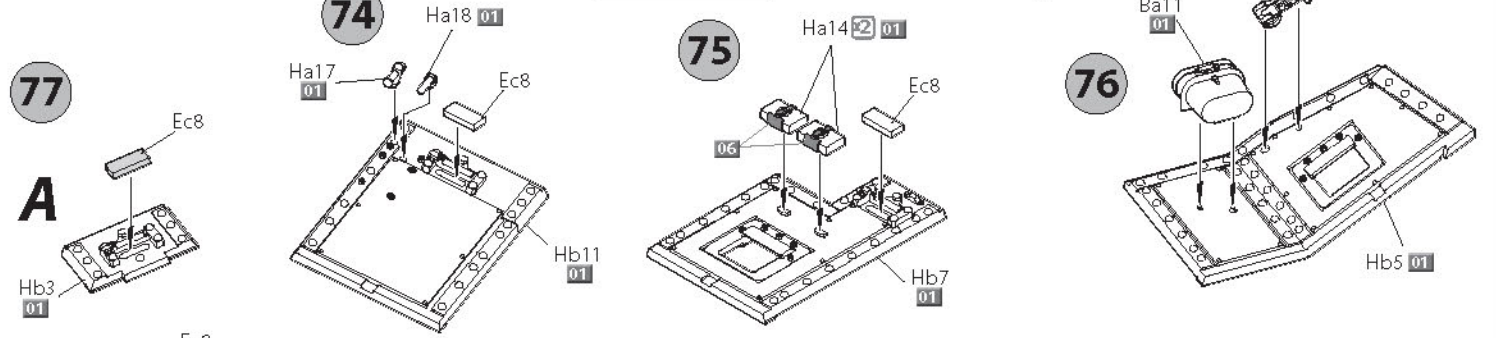
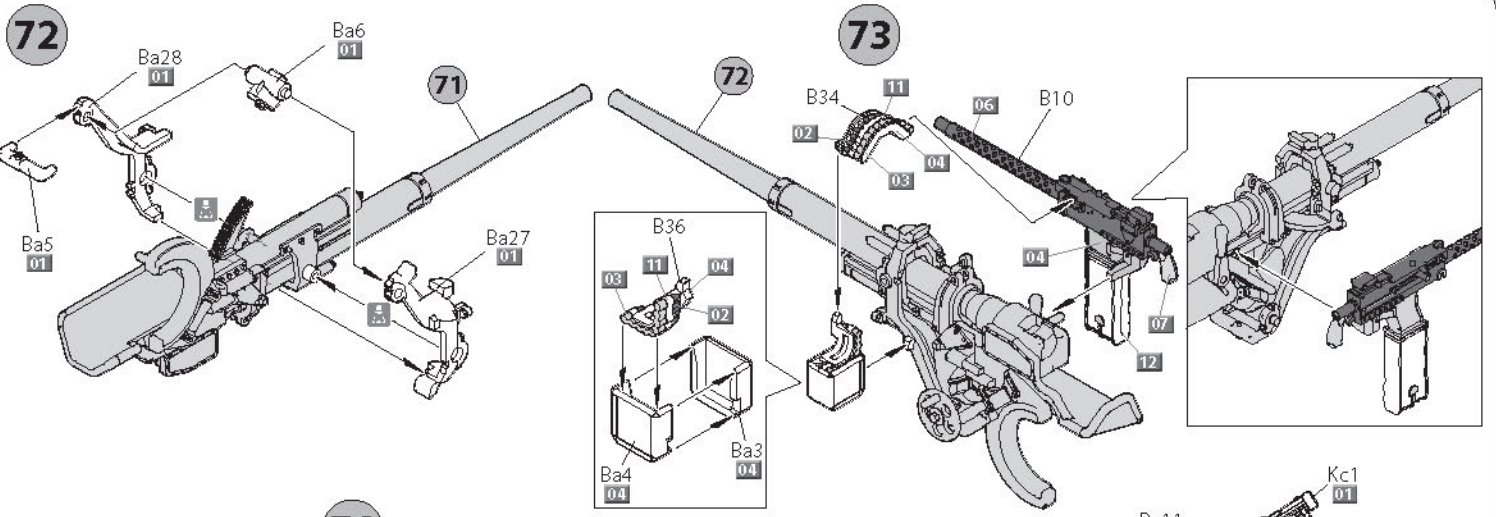


70

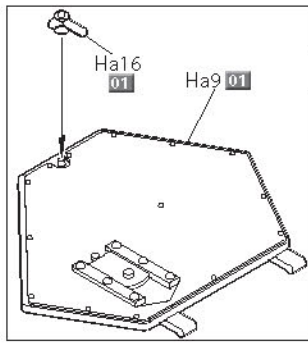
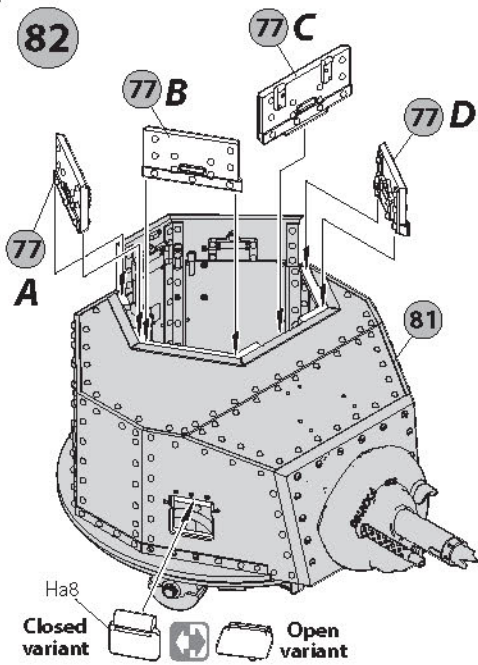


71

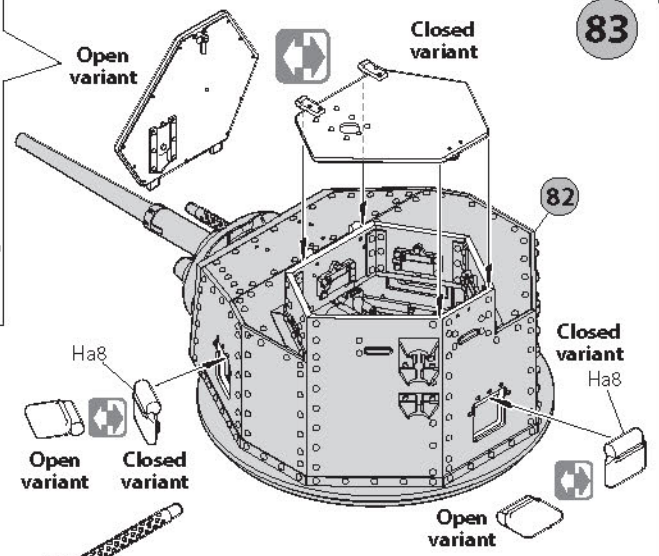




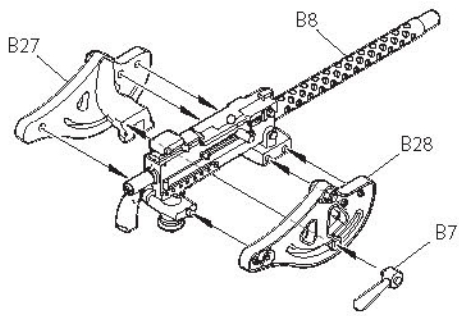
82



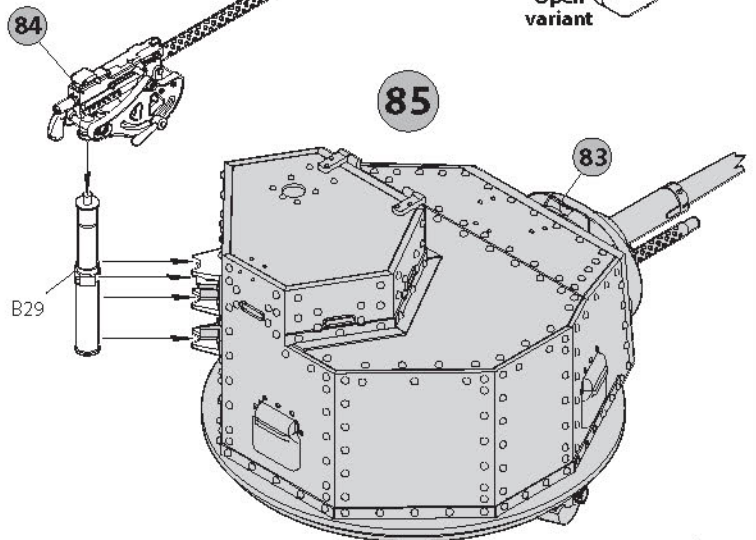
83



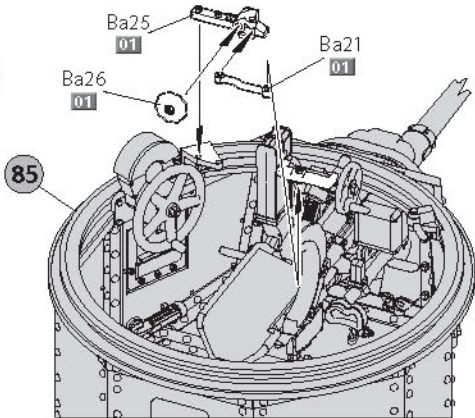
84



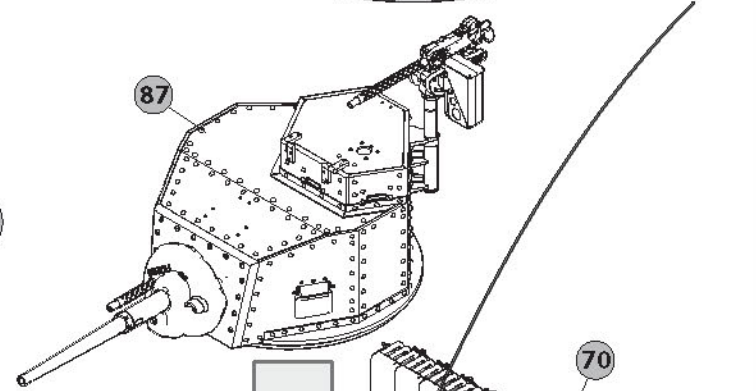
85



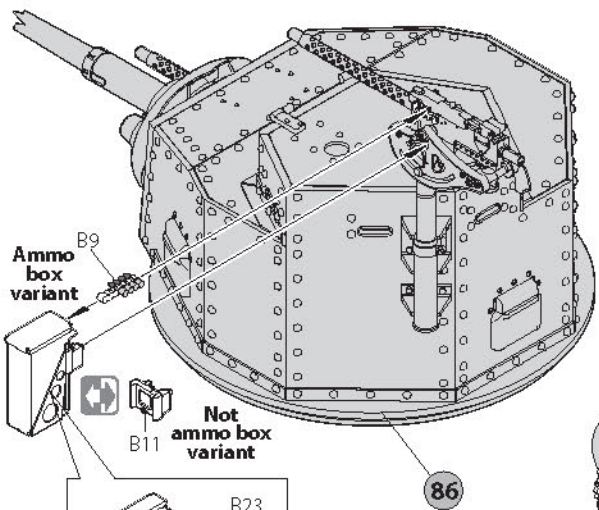
86



88

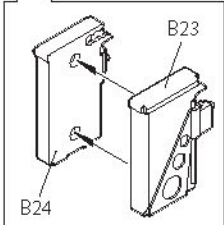


87

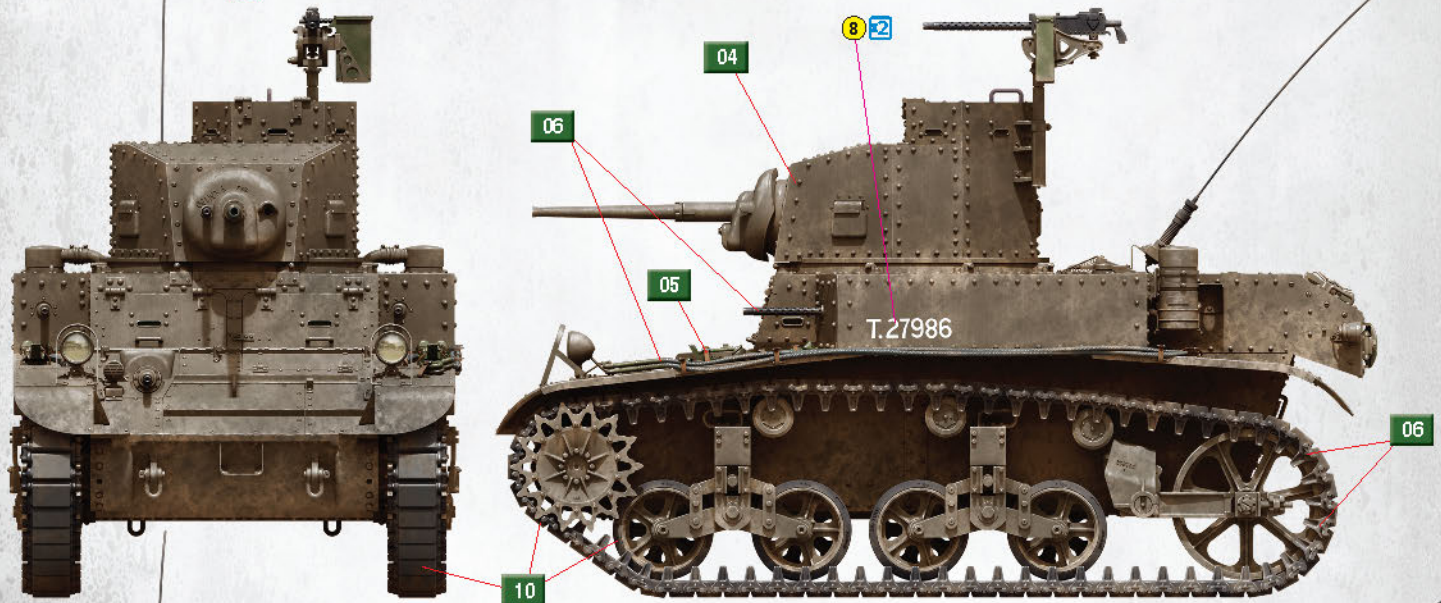


Ammo box variant

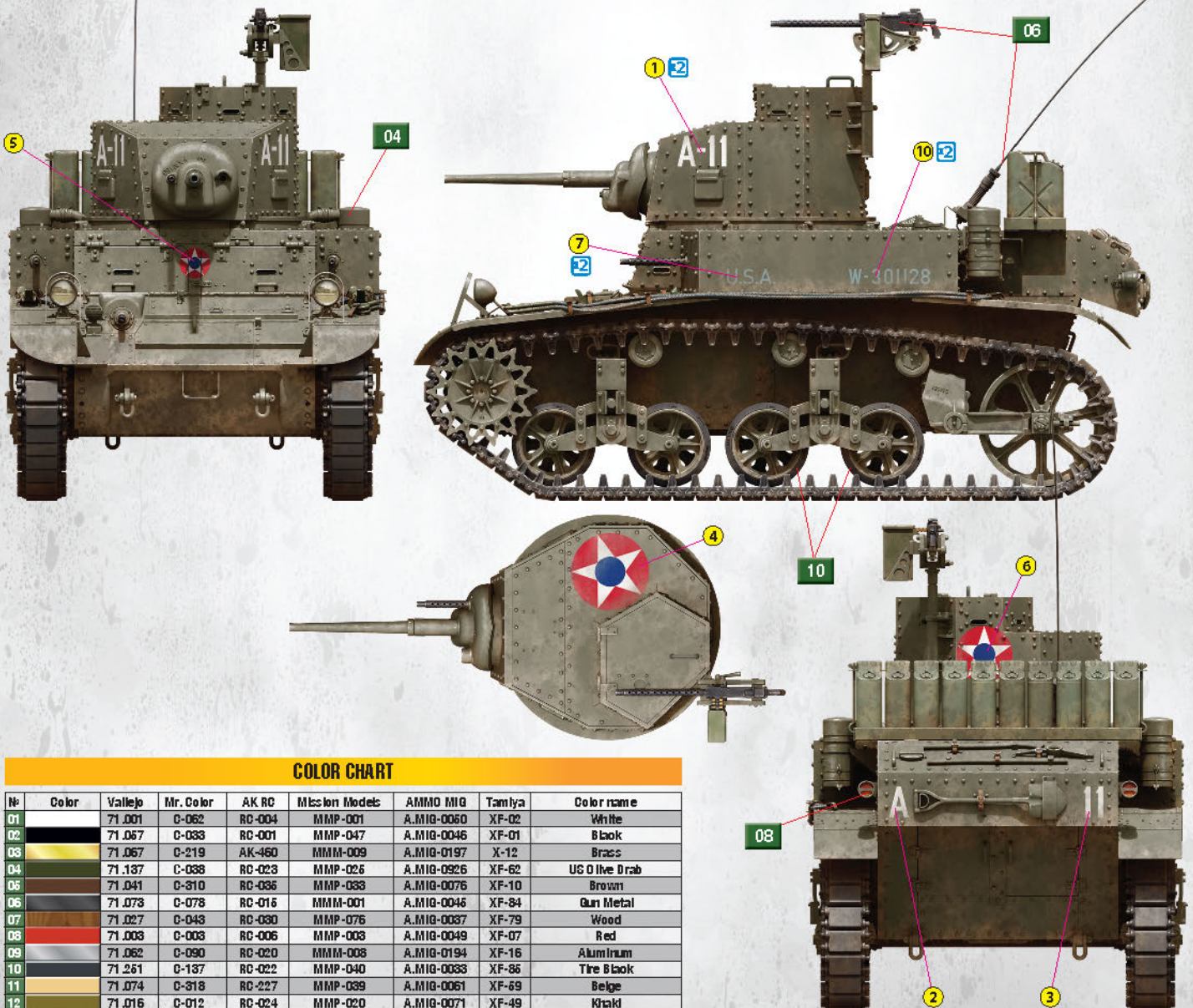
Not ammo box variant



PAINTING GUIDE **1** Royal Tank Regiment, British Army. Egypt, Summer 1941.



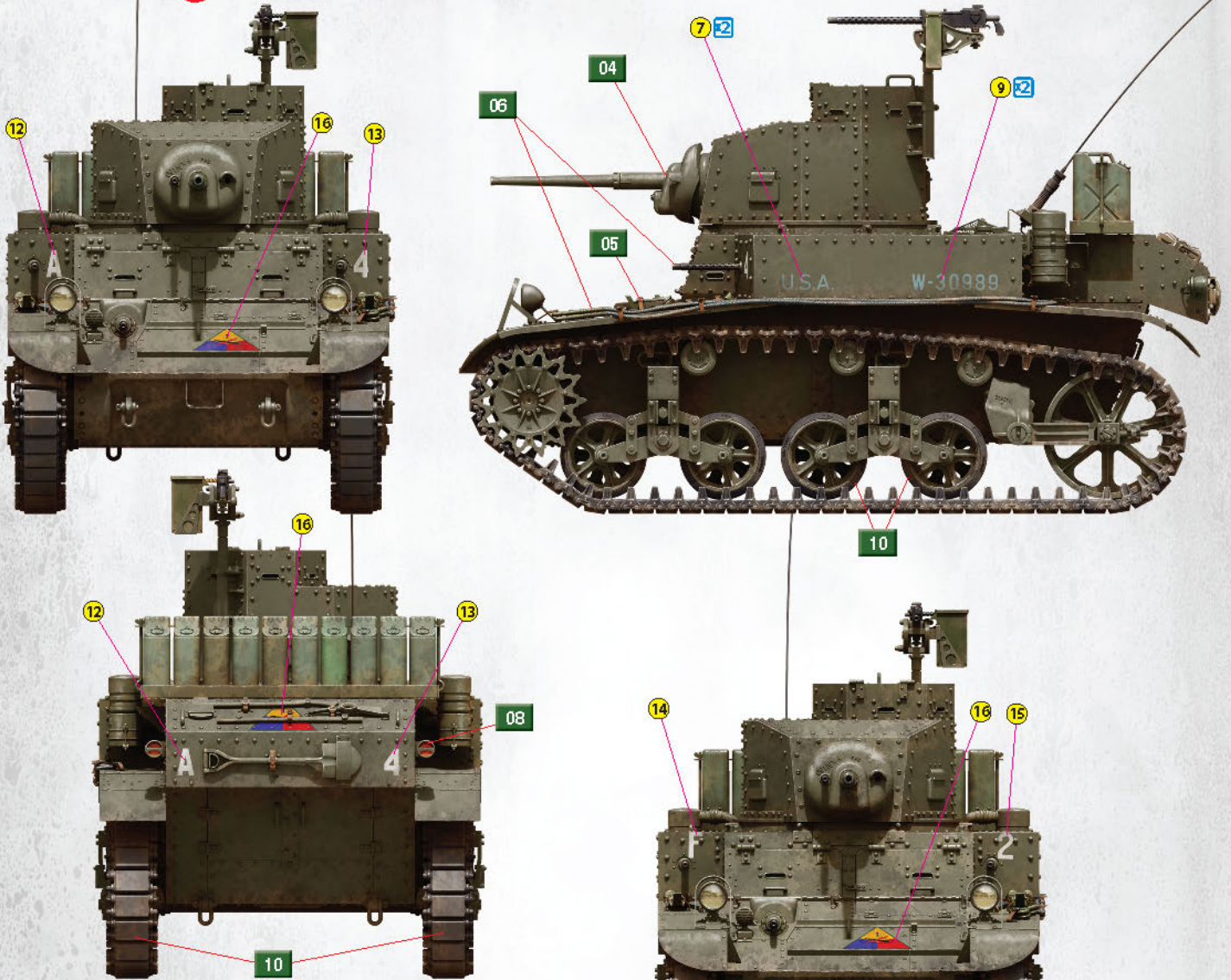
PAINTING GUIDE **2** 2nd Armored Division. South Carolina, USA, Autumn 1941.



COLOR CHART

Nº	Color	Vallejo	Mr. Color	AK RC	Misc Ion Models	AMMO MIG	Tamiya	Color name
01		71.001	C-062	RC-004	MMP-001	A.MIG-0060	XF-02	White
02		71.067	C-038	RC-001	MMP-047	A.MIG-0046	XF-01	Black
03		71.067	C-219	AK-460	MMM-009	A.MIG-0197	X-12	Brass
04		71.137	C-038	RC-023	MMP-025	A.MIG-0926	XF-62	US Olive Drab
05		71.041	C-310	RC-036	MMP-033	A.MIG-0076	XF-10	Brown
06		71.073	C-078	RC-016	MMM-001	A.MIG-0046	XF-84	Gun Metal
07		71.027	C-043	RC-030	MMP-076	A.MIG-0037	XF-79	Wood
08		71.003	C-003	RC-006	MMP-003	A.MIG-0049	XF-07	Red
09		71.062	C-090	RC-020	MMM-008	A.MIG-0194	XF-16	Aluminum
10		71.261	C-137	RC-022	MMP-040	A.MIG-0033	XF-86	Tire Black
11		71.074	C-318	RC-227	MMP-039	A.MIG-0061	XF-69	Beige
12		71.016	C-012	RC-024	MMP-020	A.MIG-0071	XF-49	Khaki

PAINTING GUIDE **3** 1st Armored Division. Rock Hill, South Carolina, USA, Autumn 1941.



PAINTING GUIDE **4** 1st Armored Division. Rock Hill, South Carolina, USA, Autumn 1941.

