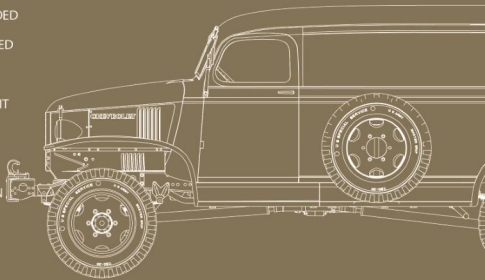


# U.S. ARMY K-51 RADIO TRUCK with K-52 TRAILER



## GENERAL INSTRUCTION

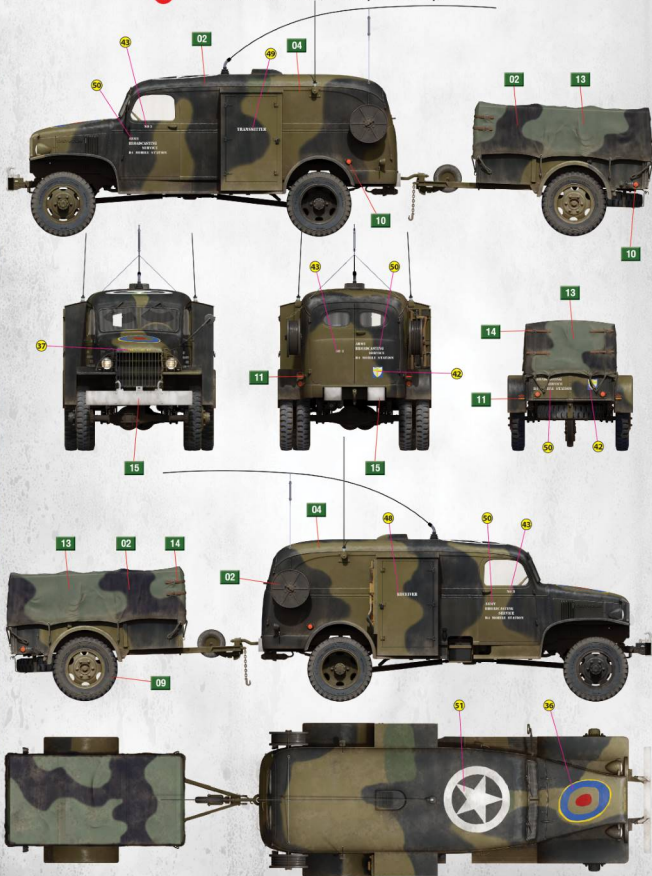
- ▶ HIGHLY DETAILED PLASTIC MODEL KIT
- ▶ PHOTO-ETCHED PARTS INCLUDED
- ▶ CLEAR PLASTIC PARTS INCLUDED
- ▶ DECAL SHEET FOR 5 OPTIONS
- ▶ K-52 TRAILER WITH POWER UNIT PE-95 ARE INCLUDED
- ▶ RADIO SET SCR-299 INCLUDED
- ▶ DOORS CAN BE ASSEMBLED IN OPEN OR CLOSED POSITION
- ▶ HIGHLY DETAILED ENGINE COMPARTMENT, TRANSMISSION, BRAKE, STEERING SYSTEMS

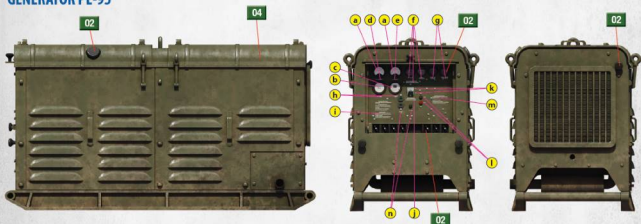


# U.S. ARMY K-51 RADIO TRUCK with K-52 TRAILER

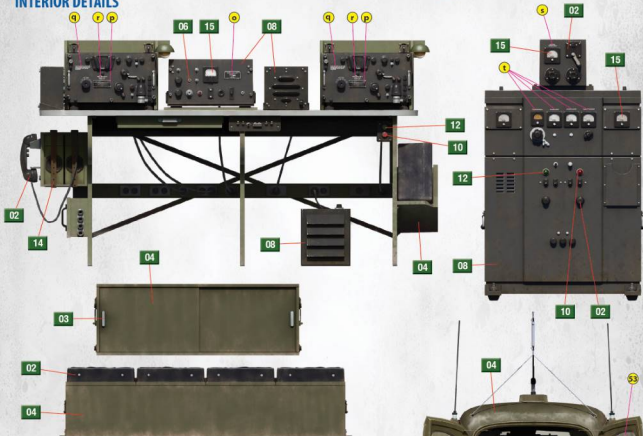
SCALE  
**1:35**  
MiniArt 35418

1 British Forces Radio Station, 8th Army Sector. Italy, October 1944



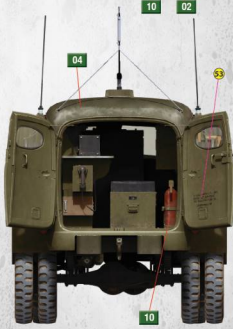


**INTERIOR DETAILS**



**COLOR CHART**

№	Color	Vallejo	Mr. Color	AK RC	Micron Models	AMMO MIG	Tamiya	Color name
01		71.051	C-613	RC-249	MMP-072	A.MIG-0059	XF-75	Grey
02		71.057	C-033	RC-001	MMP-047	A.MIG-0046	XF-01	Black
03		71.062	C-090	RC-020	MMM-008	A.MIG-0194	XF-16	Aluminum
04		71.043	C-027	RC-262	MMP-059	A.MIG-0237	XF-04	Olive Drab
05		71.072	C-028	AK-476	MMM-002	A.MIG-0191	XF-56	Steel
06		71.069	C-131	AK-709	MMW-001	A.MIG-0041	XF-10	Rust
07		71.063	C-008	RC-020	MMW-006	A.MIG-0195	X-11	Silver
08		71.073	C-078	RC-015	MMM-001	A.MIG-0045	XF-84	Gun Metal
09		71.251	C-137	RC-022	MMP-040	A.MIG-0033	XF-85	Tire Black
10		71.003	C-003	RC-006	MMP-003	A.MIG-0049	XF-07	Red
11		71.083	C-058	RC-009	MMP-005	A.MIG-0129	X-6	Orange
12		71.095	C-136	RC-047	MMP-009	A.MIG-0060	XF-05	Green
13		71.305	C-052	RC 048	MMP-046	A.MMO-F512	XF 65	Pale Green
14		71.041	C-310	RC-035	MMP-033	A.MIG-0076	XF-10	Brown
15		71.001	C-062	RC-004	MMP-001	A.MIG-0050	XF-02	White
16		71.027	C-043	RC-030	MMP-076	A.MIG-0037	XF-79	Wood
17		71.044	C-127	RC-265	MMP-079	A.MIG-0217	XF-22	Light Green Khaki



**UWAGA**

Przy klejeniu kleju i farb wszystkie prace należy wykonywać w przewietrzonym miejscu z dala od źródła ognia. Oddziel części od siebie lub od siebie nawzajem. Czyśćcie lampy błyskowe i wytycz punkty śmigłem igłowym i papier ścierny. Zbiór modelei zgodzić z schemat montażu. Dla ułatwienia montażu każda część jest oznaczona numerem. Po złożeniu zestawu mogą pozostać niewykorzystane części.

**УВАГА**

При використанні клею та фарб всі роботи проводити подалі від джерел вогню у приміщенні, яке добре провітрюється. Деталі відокремлювати від лінійки ножем або іншим рухомих інструментом. Завчасно обробіть місця з'єднання наждачкою та наждачним папером. Визначення моделі ілюстрації згідно зі схемат. Для зручності пошуку кожна деталь позначена номером. Після складання можуть залишитися невикористані деталі.

**CAUTION**

When you use glue or paint, do not use near open flame, and use in well ventilated room. When you take parts off from the runner frame, use modeling scissors or cutter. See the bottom of this column for the meaning of symbols. Extra details can remain after assembling of the kit.

**x2**  
POBIÓRZY DWA RAZY  
MAKE SURE  
2 TEILE FERTIGEN  
BRUNTELE 2 PICES  
FARE DUE PICES  
TWO 2 USE  
COR 3 ET  
KORRIGIEREN

**NE** LUDYWA KLEJU  
DOZYTY CEMENT  
NOCIT KLEBEN  
FARE DUE PICES  
NON COLLARE  
TOLIMANANBARANEN  
LIMAREN  
NE KLEBITI

**OPTIONAL**  
NACH BELIEBEN  
FACHS TATTOO  
TOLIMANANBARANEN  
VALSAR  
BARFANTEN

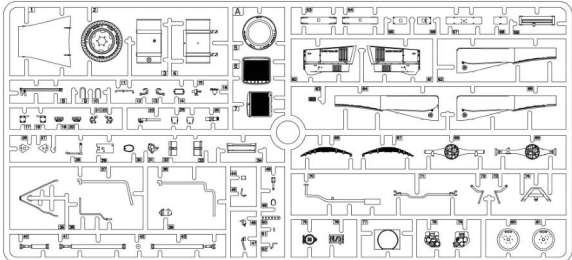
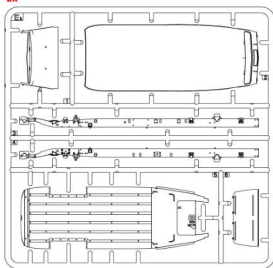
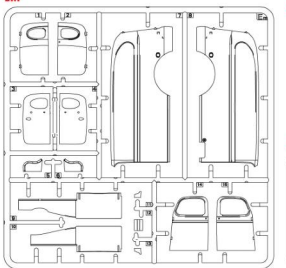
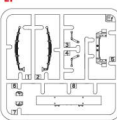
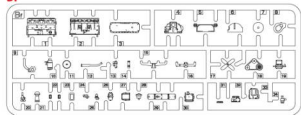
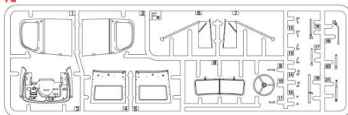
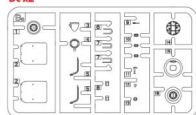
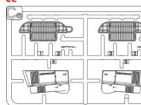
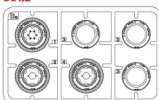
**ZKROJK** DOWIŁE  
OPRZY WOLLE  
OPRY WOLLE  
PARTI DVA TRUFI  
FORO APERTO  
AKA REBA  
OPRYNA PALET  
ZROBITI OTVOR

**DOCAC** REKOCIE  
ENTERNIBEN  
BETERNIBEN  
PESERARE  
POSELA  
AVLAGSNA  
VDRZKATI

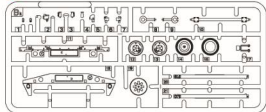
**ZARZEC** KUTYRÓWY  
ANALIZY THE PART  
GLIODOBACZEL  
PARTI DE RECCITA  
PARTI DE RECCITA  
HENKUTATA OSA  
VDRZKATI DETALY

**ZONAC** SEND  
BETTE BEGEN  
PESARE  
TOLIMANANBARANEN  
BOCKA  
BETNOTI

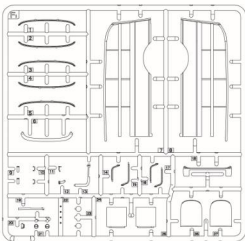
**ZBOR** TO SAM  
SCORVO-BUILD  
AM MEBTEN ZU MACHEN  
FASRE LE PLUS  
RENZITI  
TEE TRER  
COR DSI SULLY  
ZROBITI SAMOZY

**PARTS****A****Fd****Fb****Ek****Em****Eb****Ef****Bf****Fa****Bc x2****Ce****Ba x2****Decal Sheet**

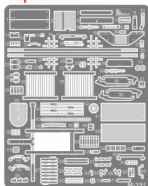
Bk



Fi



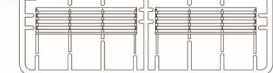
PE parts M211



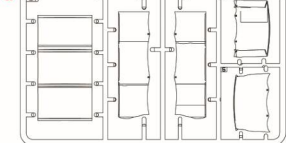
Cg



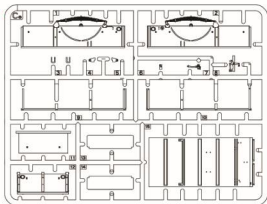
Ch



Cf



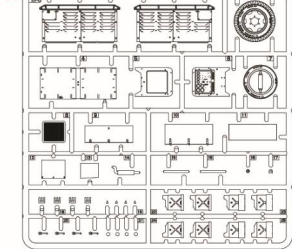
Ce



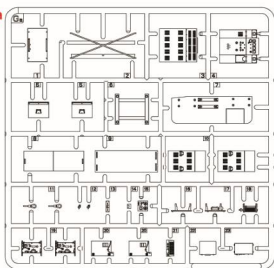
Bm x2



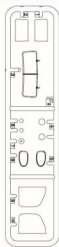
Dc



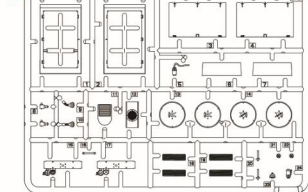
Ga



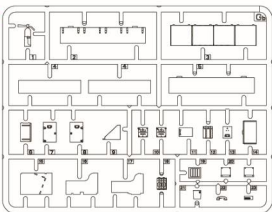
Fg (Clear Parts)



Fh

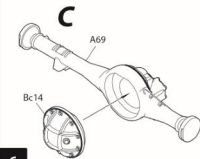
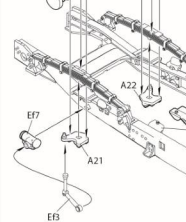
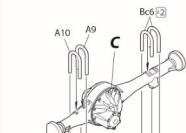
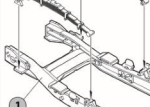
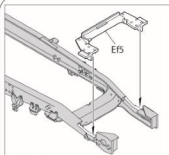


Gb

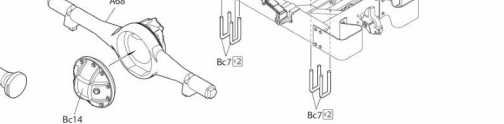
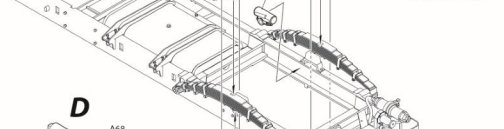
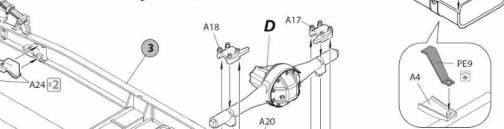
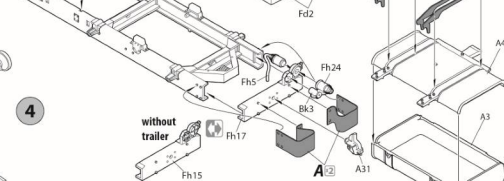
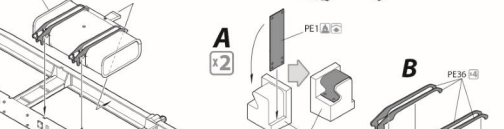
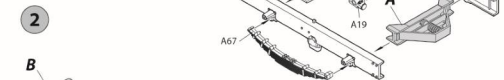
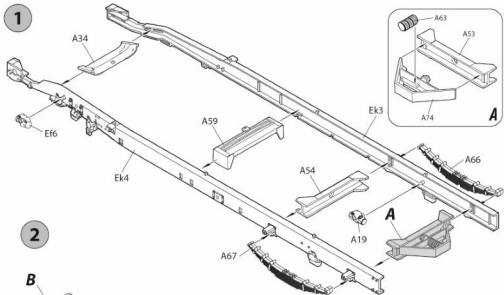


Chaine

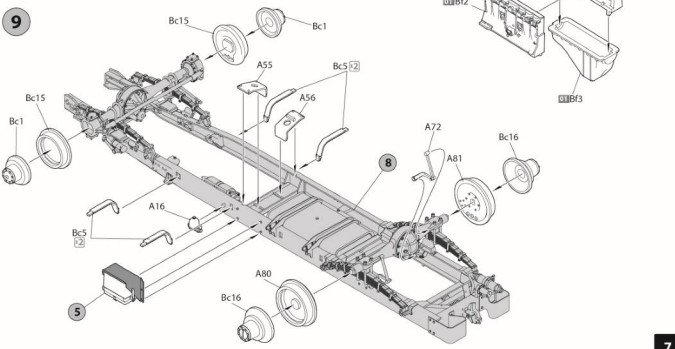
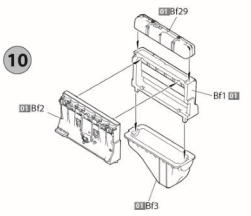
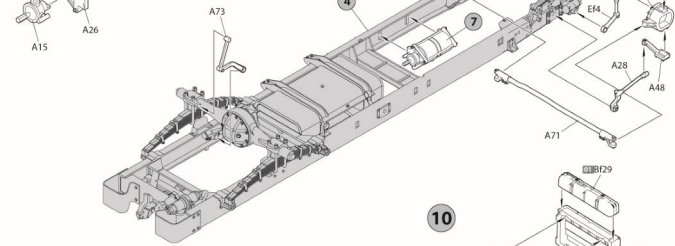
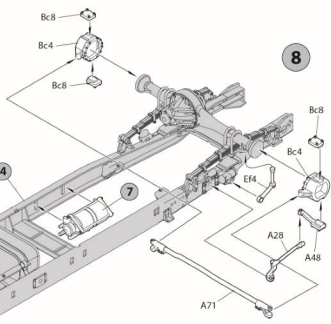
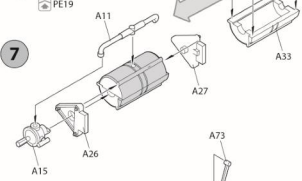
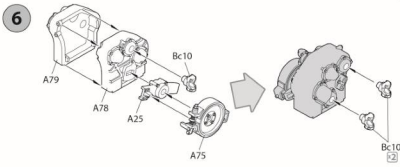
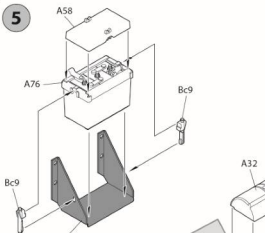




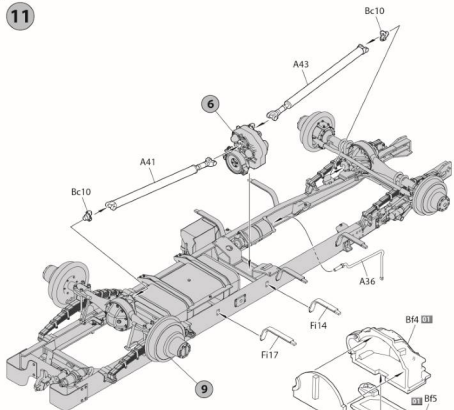
6



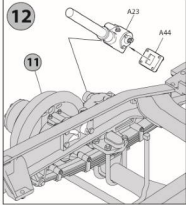
6



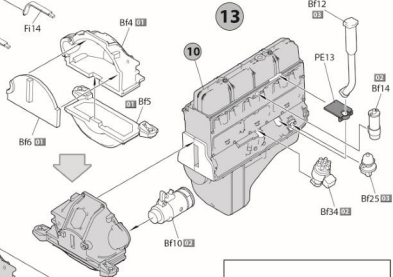
11



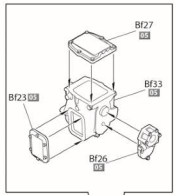
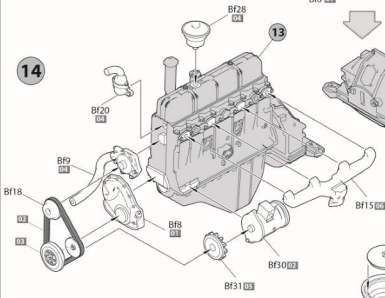
12



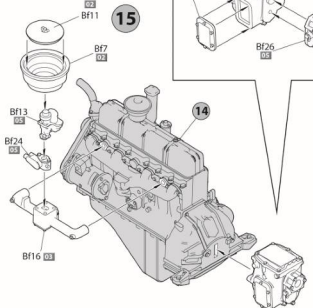
13



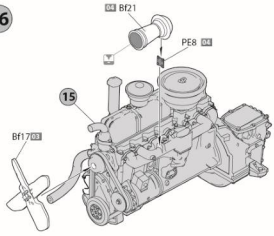
14



15

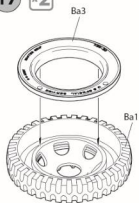


16

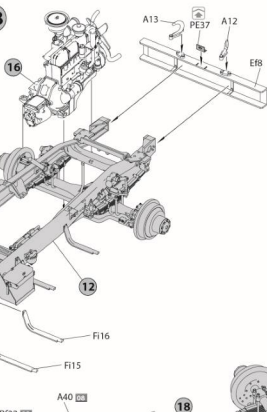




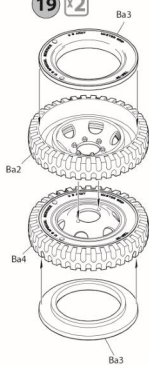
17 x2



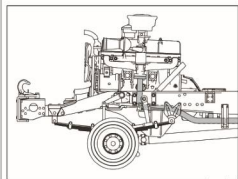
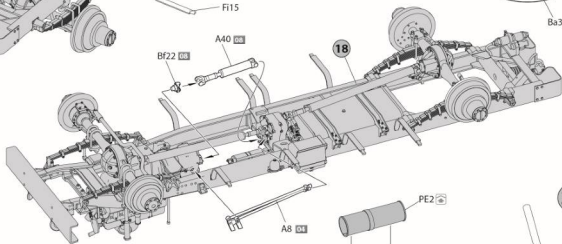
18



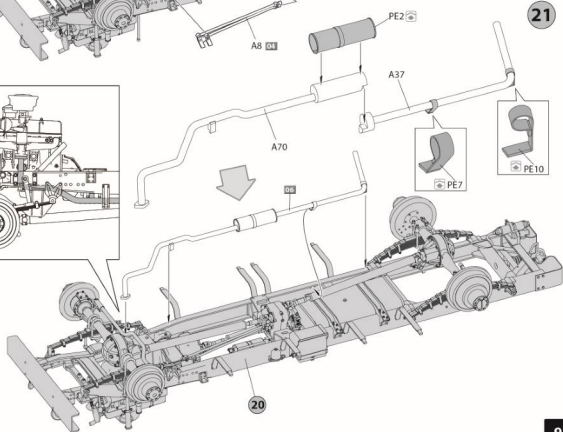
19 x2



20

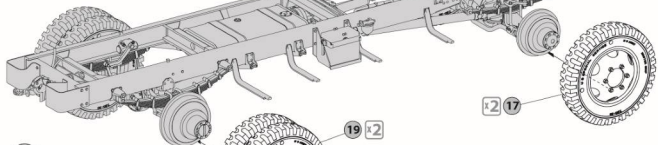
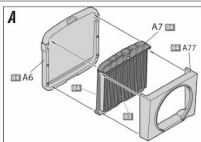


21

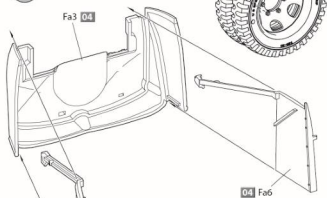


22

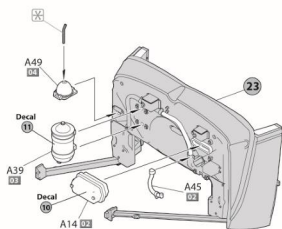
A



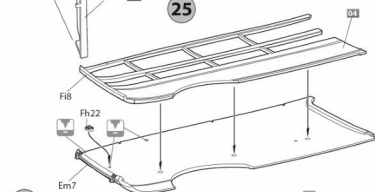
23



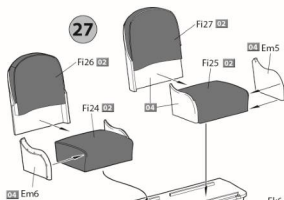
24



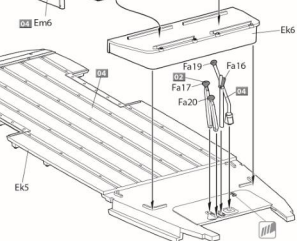
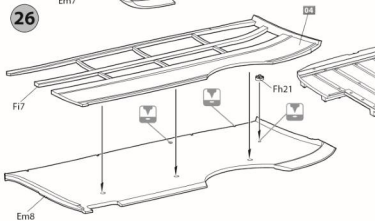
25



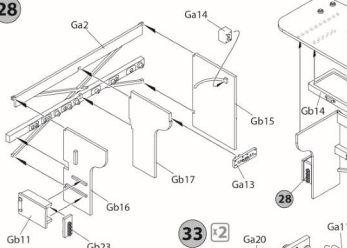
27



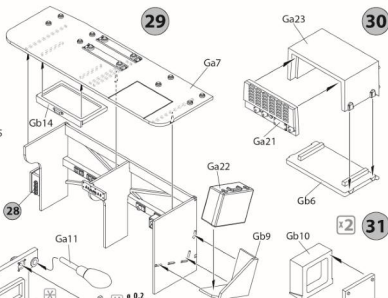
26



28

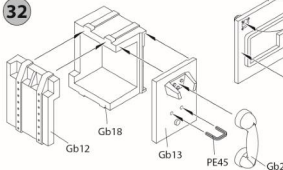


29



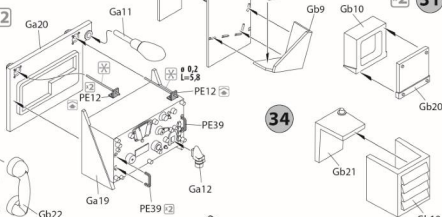
30

32



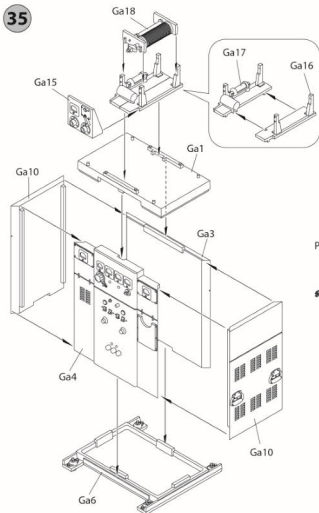
33

2

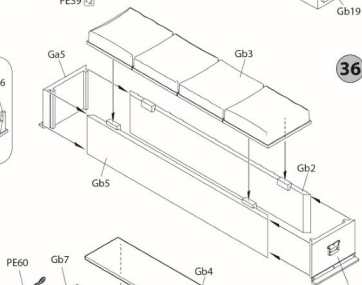


31

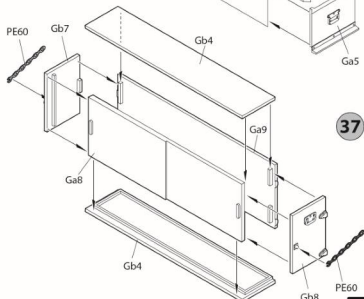
35



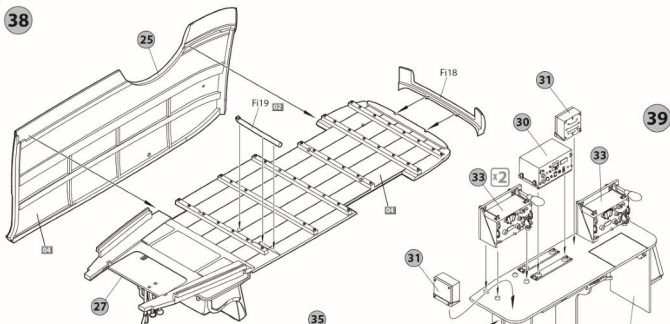
36



37

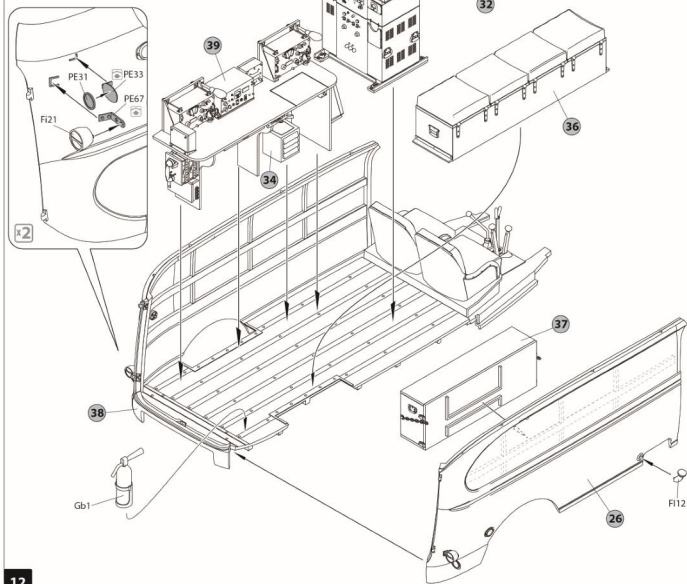


38

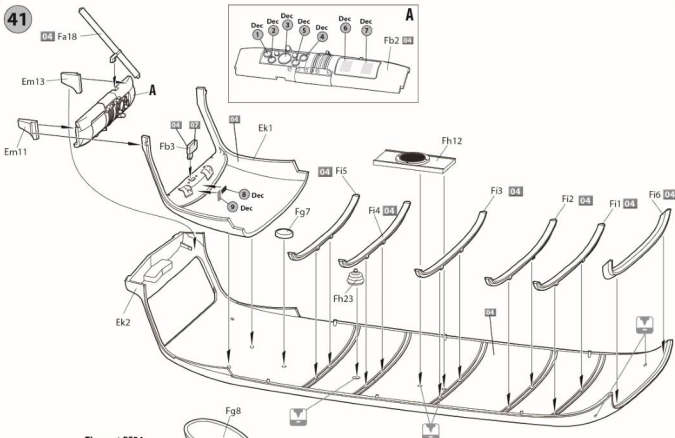


39

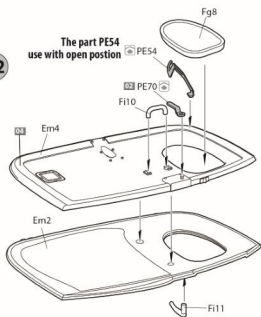
40



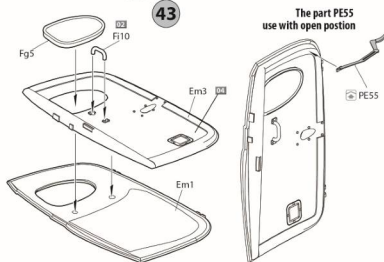
41



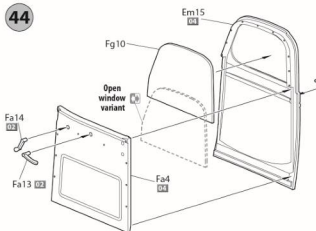
42



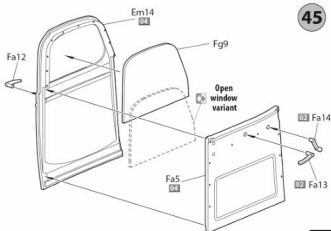
43



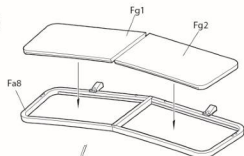
44



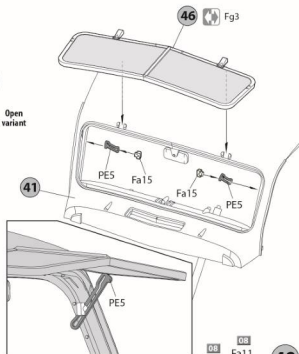
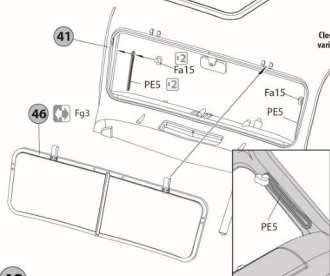
45



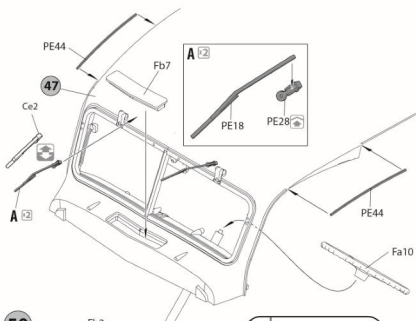
46



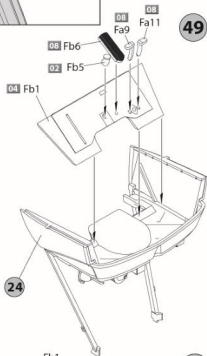
47

Closed variant  Open variant

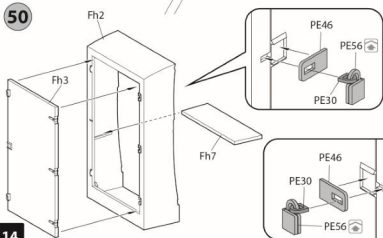
48



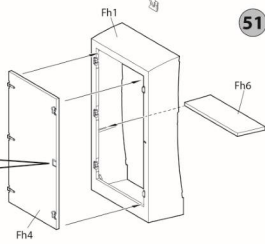
49



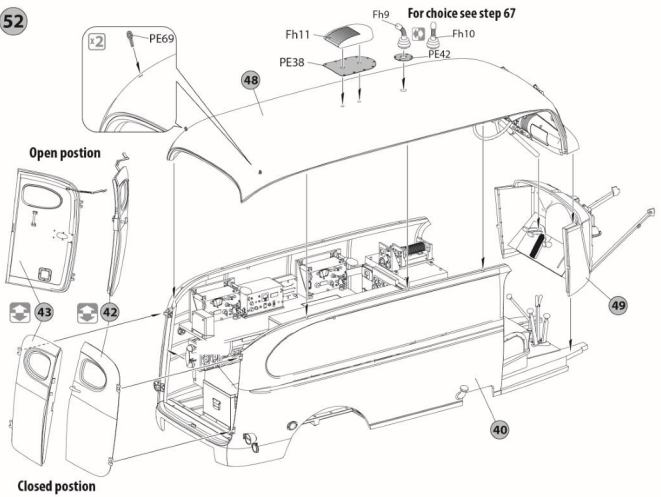
50



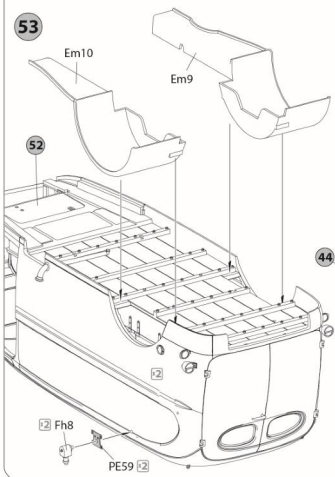
51



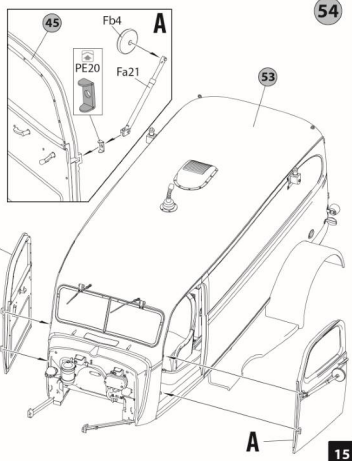
52



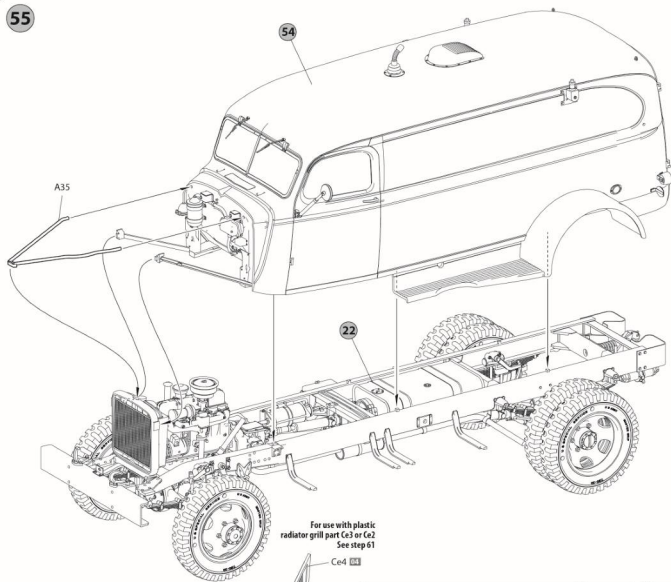
53



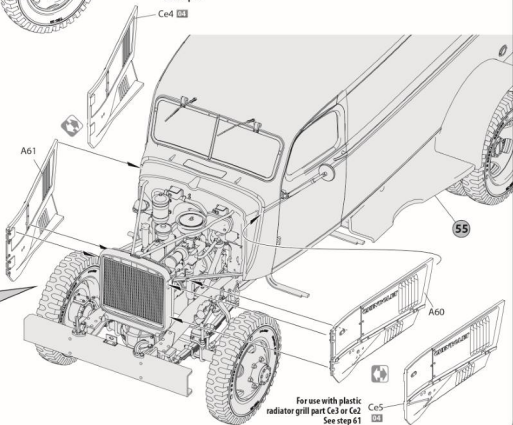
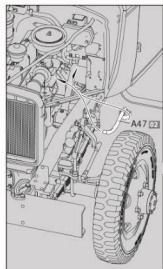
54



55

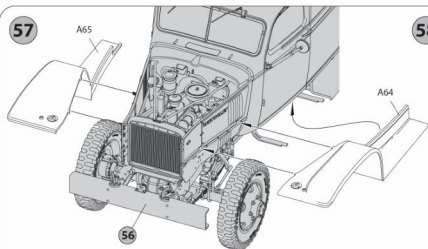


56



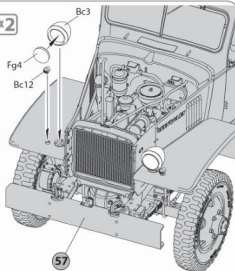


57



58

x2

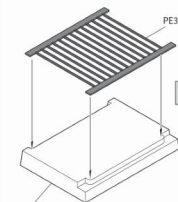
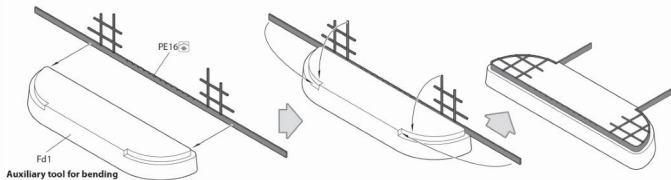


59

Use PE radiator grill.  
See step 61

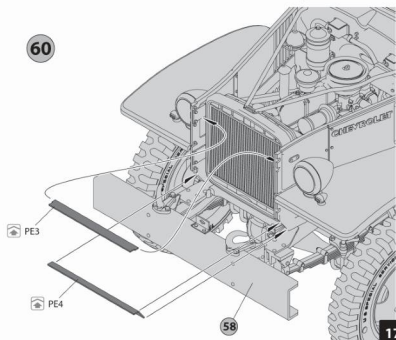
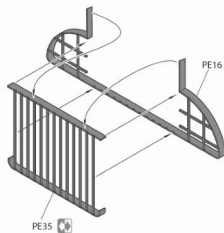


skip this step and use  
plastic part of radiator grill



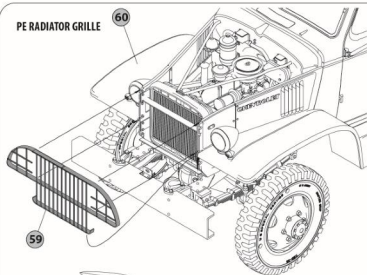
Auxiliary tool for bending

60



PE RADIATOR GRILLE

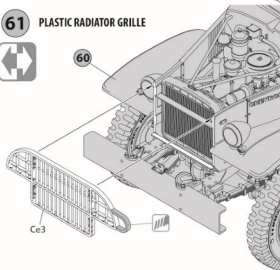
60



61 PLASTIC RADIATOR GRILLE



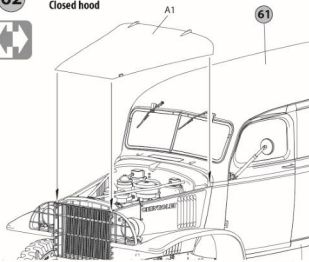
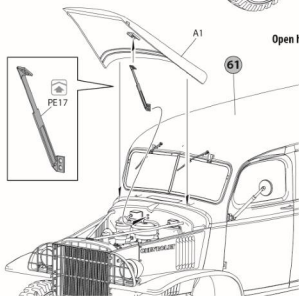
60



Open hood

62

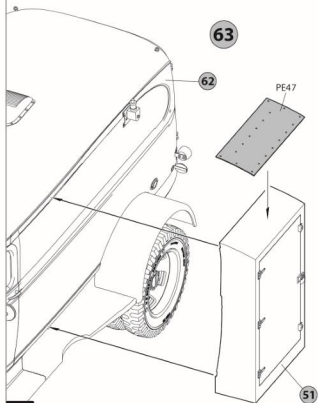
Closed hood



63

62

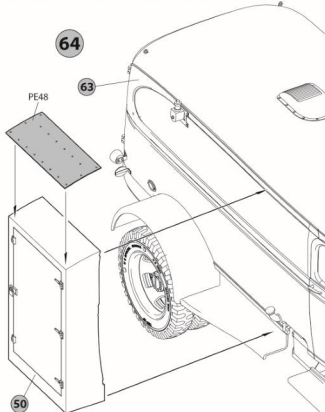
PE47



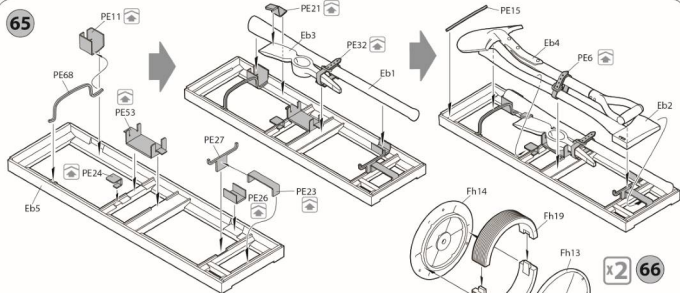
64

PE48

63

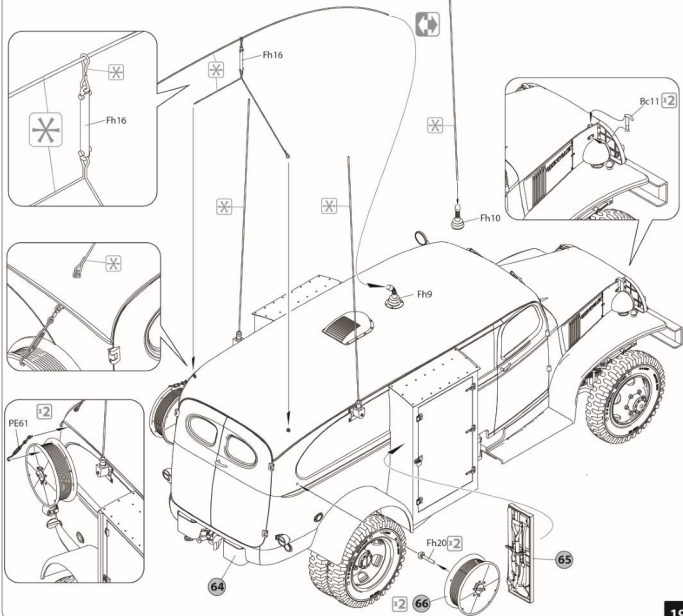


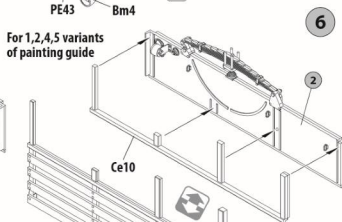
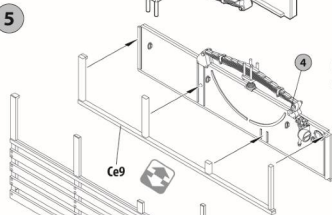
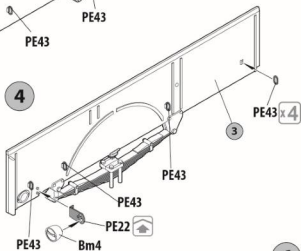
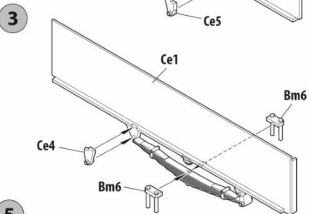
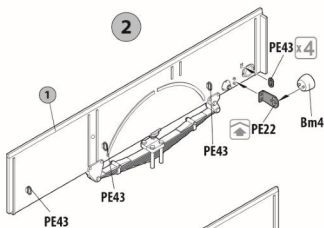
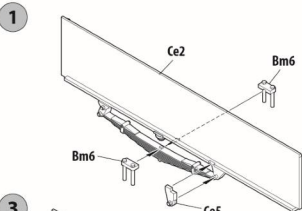
65



x2 66

67

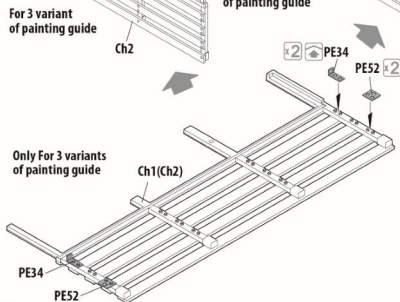




For 3 variant  
of painting guide

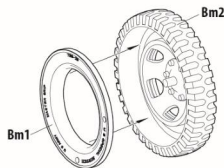
For 1,2,4,5 variants  
of painting guide

For 3 variants  
of painting guide

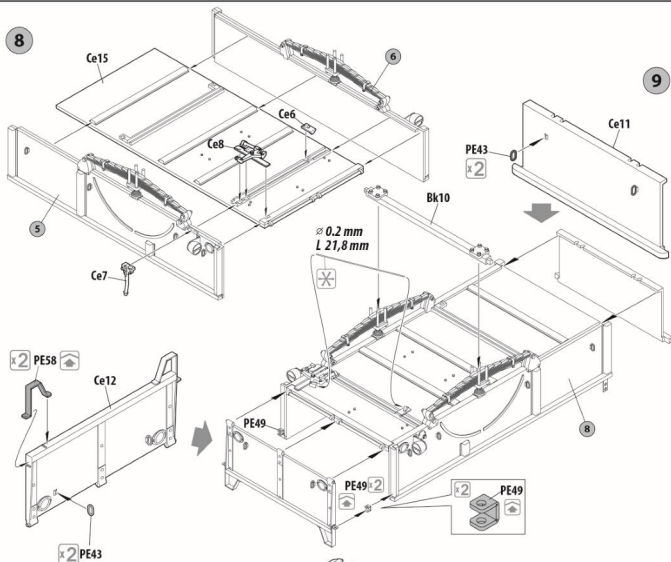


Only For 3 variants  
of painting guide

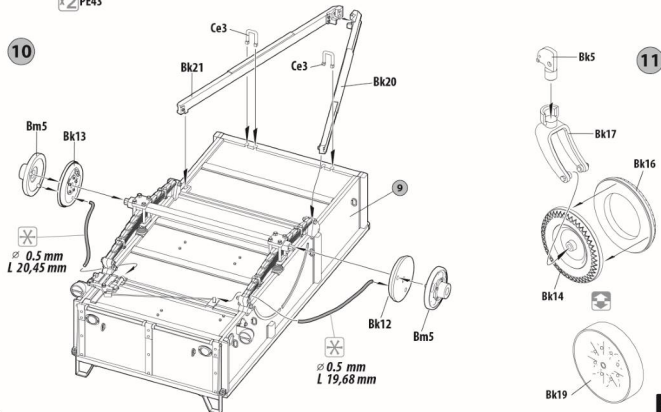
Ch1(Ch2)



8



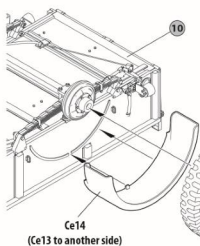
9



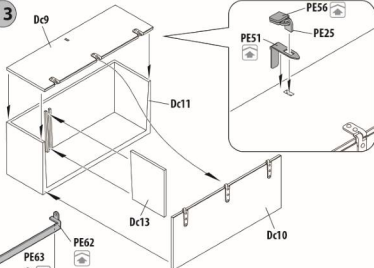
10

11

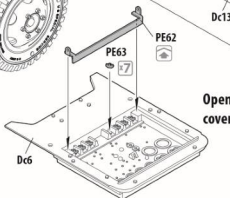
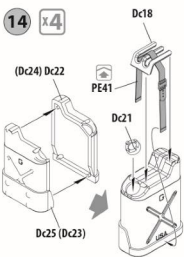
12



13

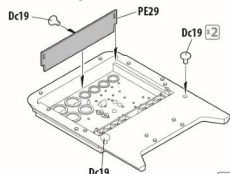


14 x4

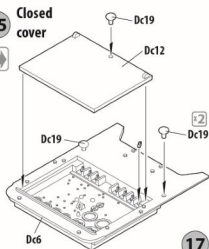


Open cover

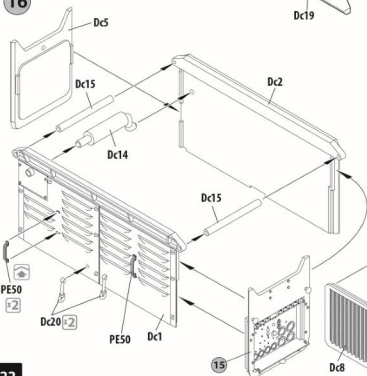
Closed cover



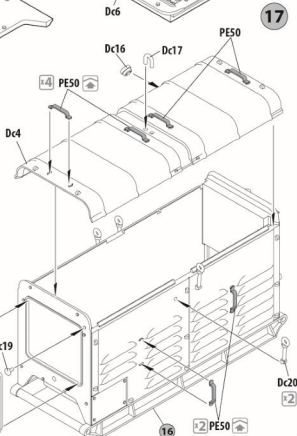
15



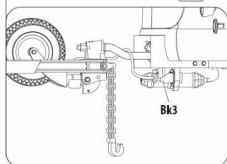
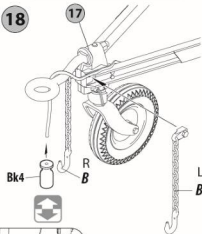
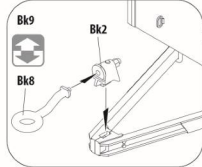
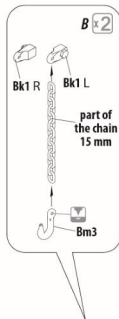
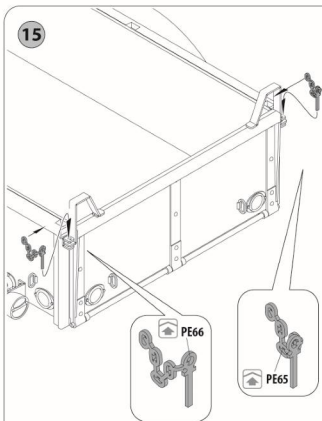
16



17

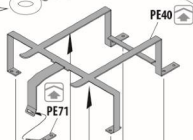
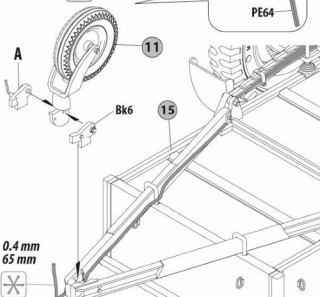
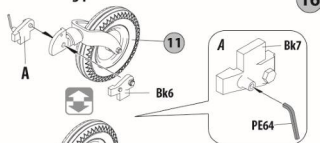


15

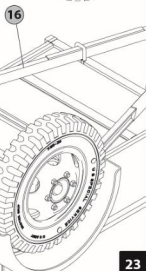
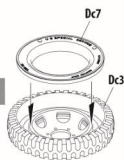


Parking position

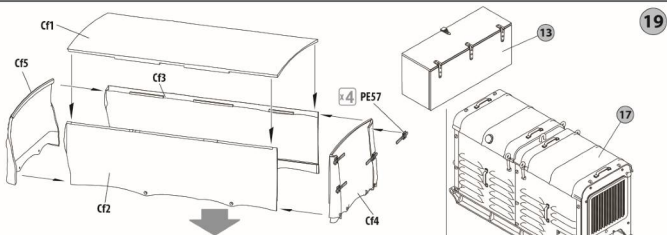
16



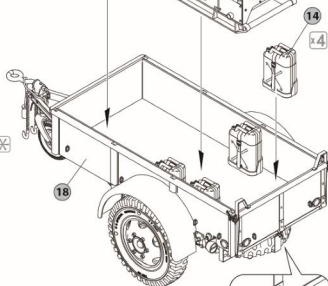
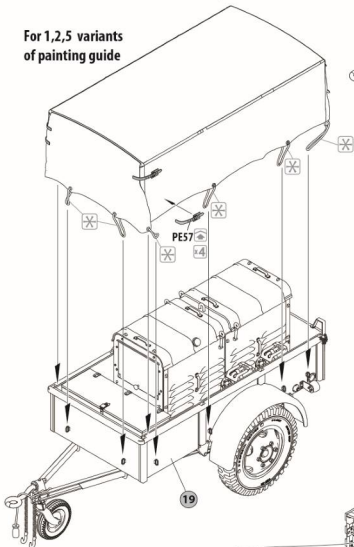
17



23



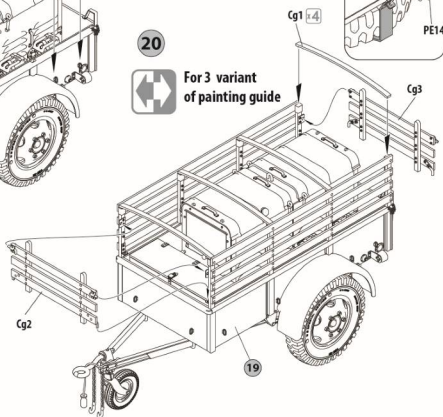
For 1,2,5 variants  
of painting guide



20



For 3 variant  
of painting guide





# U.S. ARMY K-51 RADIO TRUCK with K-52 TRAILER

**INTERIOR KIT**  
INTERIOR IS ACCURATELY REPRESENTED
**SCALE**  
**1:35**
**2** 1st Armored Division, 829th Signal Battalion. North Africa, Spring, 1943.


# U.S. ARMY K-51 RADIO TRUCK with K-52 TRAILER

SCALE  
1:35

**INTERIOR KIT**  
INTERIOR IS ALTERNATIVELY REPRESENTED

3 102nd Infantry Division. ETO, Autumn 1944



# U.S. ARMY K-51 RADIO TRUCK with K-52 TRAILER

**INTERIOR KIT**  
INCLUDES 15 ACCESSORIES

 SCALE  
**1:35**
**4** US Marine Corps, 4th Marine Division. Pacific 1944/1945


# U.S. ARMY K-51 RADIO TRUCK with K-52 TRAILER

**INTERIOR KIT**  
FOR THE K-51 RADIO TRUCK

**5** Corps Signals Unit, 2nd Polish Corps. Italy 1944/1945

SCALE  
**1:35**

