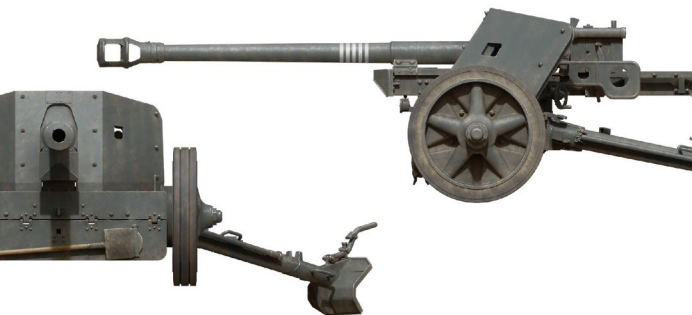


WWII MILITARY MINIATURES SERIES

GERMAN 7.5 CM ANTI-TANK GUN PAK 40 EARLY PROD.

35394



GENERAL INSTRUCTION

HIGHLY DETAILED PLASTIC MODEL KIT

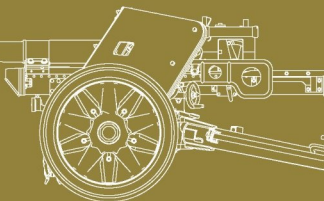
PHOTO-ETCHED PARTS INCLUDED



2 AMMO-BOXES w/SHELS

DECAL SHEET FOR 6 OPTIONS

COMBAT AND 2 TRANSPORT POSITION



SCALE
1:35

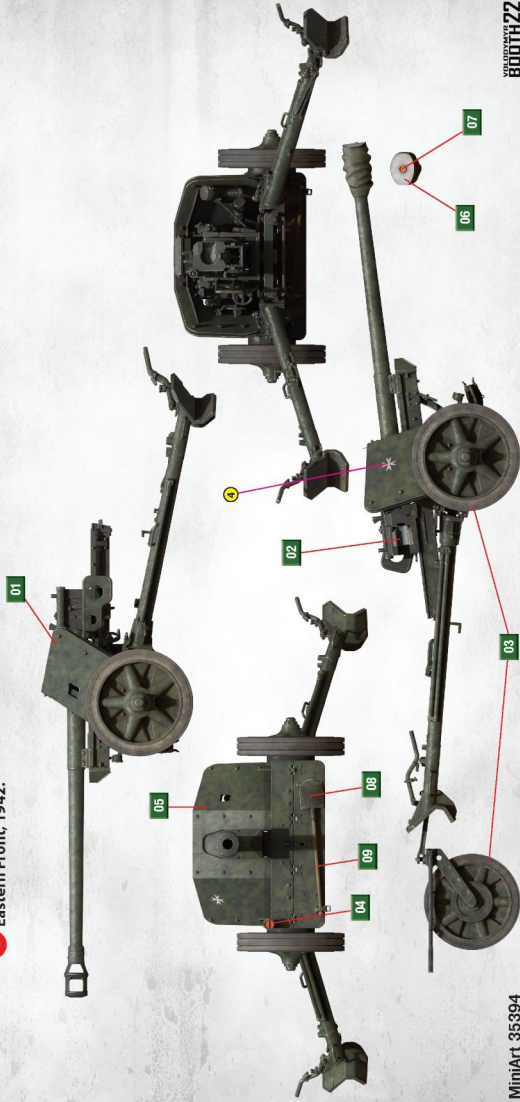
**MiniArt**

GERMAN 7.5 CM ANTI-TANK GUN PAK 40 EARLY PROD.

SCALE
1:35

Infanterie-Division, Heeresgruppe "Süd".
Eastern Front, 1942.

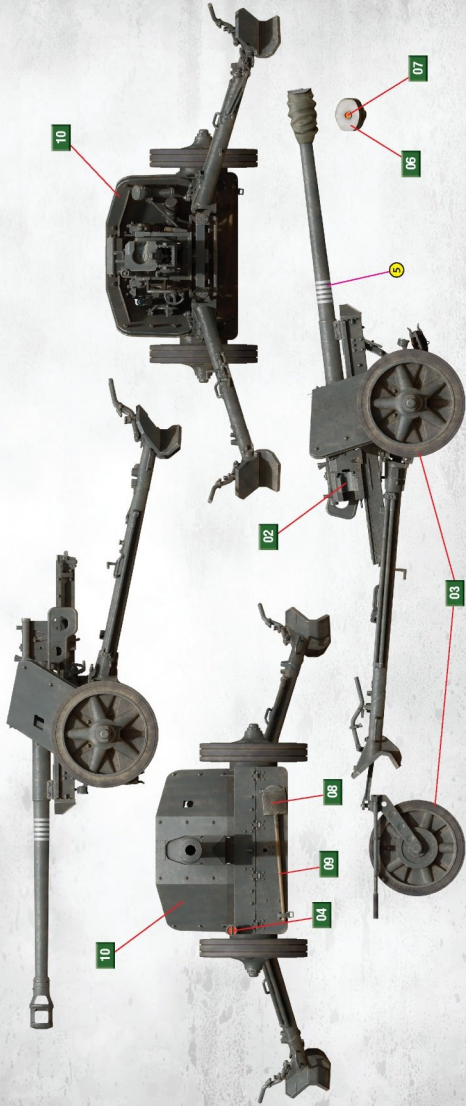
PAINTING GUIDE **1**



GERMAN 7.5 CM ANTI-TANK GUN PAK 40 EARLY PROD.

SCALE
1:35

PAINTING GUIDE **2** Armee, Heeresgruppe "Don", Stalingrad, late 1942.



UWAGA
 Przy stosowaniu kleju i farb wszystkie prace należy wykonywać w przewietrzonym miejscu z dala od źródła ognia.
 Oddziel części od wszelkich system lub innym ciężkim narzędziami. Oczyścić lampę błyskową lub innym ciepłym narzędziem. Zastosować obrotowy i wycinak sprzączki do dokładnego nadania kształtu nadanemu przez wyrażenie wadliwych elementów i krawędzi szkieletu. Dla poprawności wykonania należy podać numery części.
 Po zakończeniu montażu każda część jest oznaczona numerem. Po złożeniu zestawu mogą pozostać niewykorzystane części.

CAUTION
 When you use glue or paint, do not use near open flame, and use in well ventilated room. When you take parts off from the runner frame, use modeling knives or cutter.
 See the bottom of this column for the meaning of symbols.
 Some details can remain after assembling of the kit.

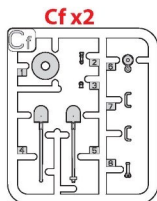
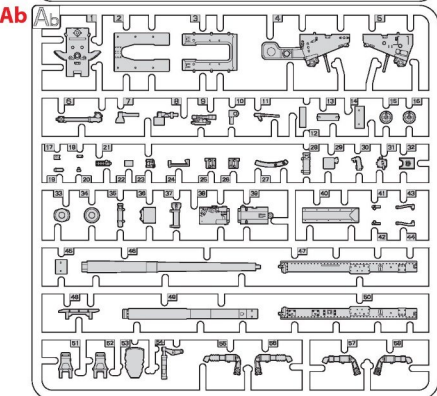
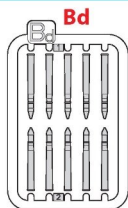
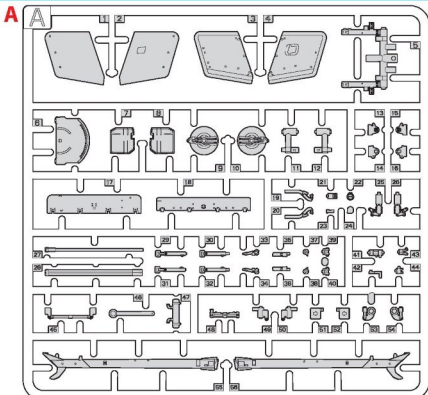
ВРАТА
 При использовании клея и красок все работы проводить только в проветриваемом месте, вдали от источников огня.
 Детали выкручивать или отрезать только с помощью ручных инструментов. Зачистить облой и шпатель при помощи точильного камня или наждачногоpapers. Выдавливание вадливых элементов и кромки шпатель. Для правильности выполнения работы необходимо указывать номера деталей.
 После окончания монтажа все детали будут пронумерованы.

ATTENZIONE
 Non usare colla a vernice vicino a fiamme esposte, e aprire le finestre di tanto in tanto per cambiare l'aria. Quando si staccano parti del carrello, usare forbici da modellismo e eliminare la plastica in eccesso con un coltello o una lima. Vedere in fondo a questa colonna per il signifi- cato dei simboli.
 Dopo l'assemblaggio possono rimanere parti inutilizzate.

ATTENTION
 Ne pas utiliser de colle ou de peinture a proximite d'une flamme nue, et aérer la pièce de temps en temps.
 Pour retirer les pièces hors de cadres, utiliser des ciseaux spéciaux pour modélisme. Nettoyer le plastique en excès avec un cutter ou une lime. Voir la fin de cette colonne pour la signification des symboles.
 Après l'assemblage peut rester des pièces inutilisées.

ZUR BEACHTUNG
 Kleber und Farbe nicht nahe von offenem Feuer verwenden und das Fenster von Zeit zu Zeit zur Belüftung öffnen.
 Zum Abschneiden der Teile vom Vollzandstück eine Modellschere verwenden und die überschüssigen Plastikteile mit einem Messer oder einer Feile beseitigen.
 Die Bedeutung der Symbole finden Sie unten in dieser Spalte.
 Nach dem Zusammenbau des Modells, können einzelne Teile übrig bleiben.

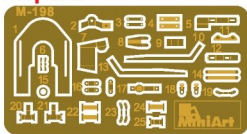
PARTS



Cg x2



PE parts



Decal





POWTÓRZ DWA RAZY
MAKE 2x
2 TEILE FERTIGEN
EFFECTUER 2 PIECES
FAIRE DUE PEZZI
TEE 2 KPL.
DUA 2 ST.
КЛІЇСТЬ ПАЅІВ

NIE UZYWAJ KLEJU
DO NOT CEMENT
NICHT KLEBEN
NE PAS COLLER
NON INCOLLARE
EILIJÄÄ
LIMMAEJ
HE KLETTI

OPCJE
OPTIONAL
NACH BELIEBEN
FACULTATIF
FACOLTATIVO
VALINNAKARAINEN
VALBAR
ВАРЯНТИ

ZROBIC OZUPE
OPEN HOLE
OFFEN
FAIRE UN TROU
FORD APERTO
AJA REIKÄ
ÖPPÄÄ HALET
ЗРОБИТИ ОТВІР

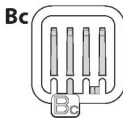
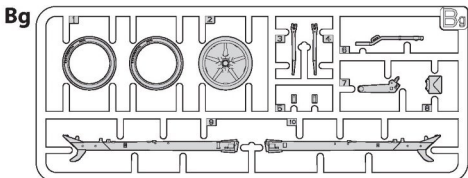
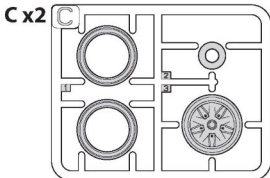
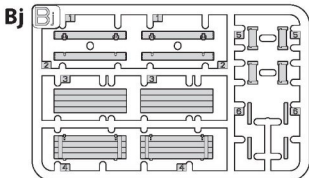
ČOČIAC
REMOVĚ
ENTERNEN
RETRER
SEPARARE
POISTA
AVLÄGSNA
VĐRISATI

ZARUČYĆ SZCZEGÓŁY
ANNEAL THE PART
GLOCKENSOUL
PARTIE DE RECIJT
PARTE RECCODIA
PARTE RECCODIA
НИКУЛТАА ОСА
ВДПЛАТИТИ ДЕТАЛЬ

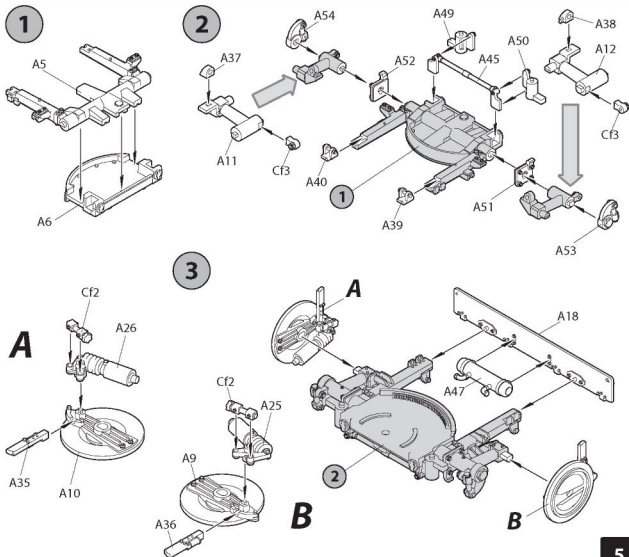
ZGINAC
BEND
BITTE BIEGEN
PLIER SIL VOUS PLAIT
PIEGARE
TAITA
BOCKA
ВИГНУТИ

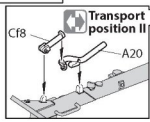
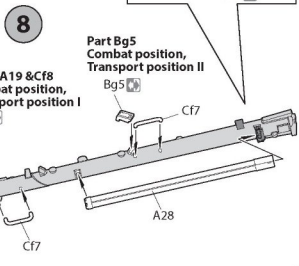
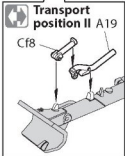
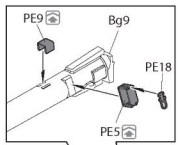
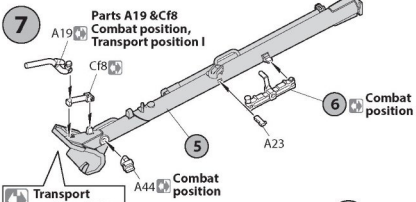
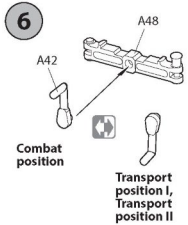
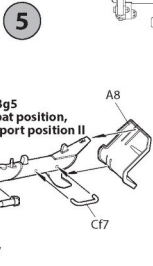
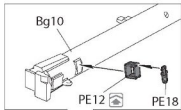
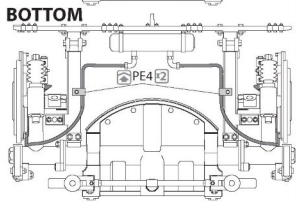
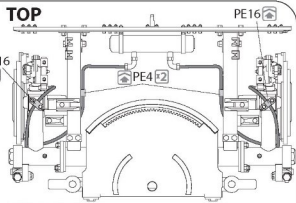
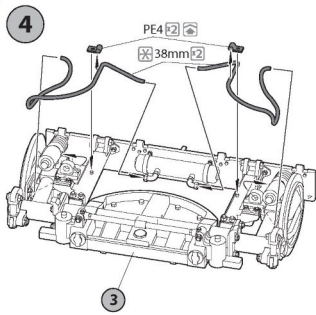
ZROB TO SAM
SCRATCHBUILD
AM BESTEN ZU MACHEN
FAIRE LE PLUS
RENDITI
TEE ITSE
GOR DIG SJÄLV
ЗРОБИТИ САМОМУ

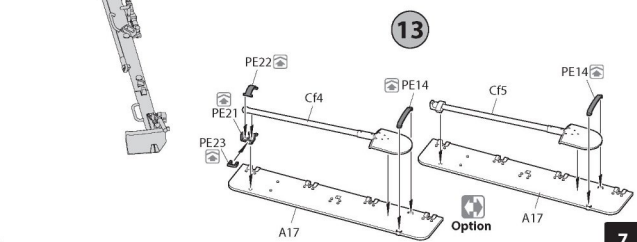
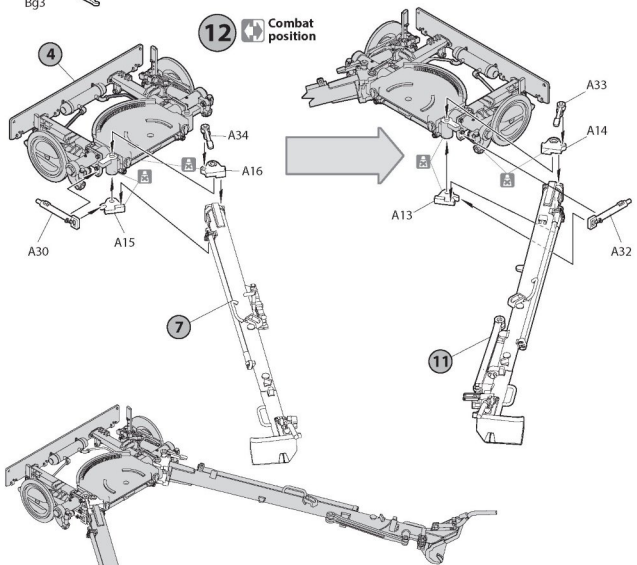
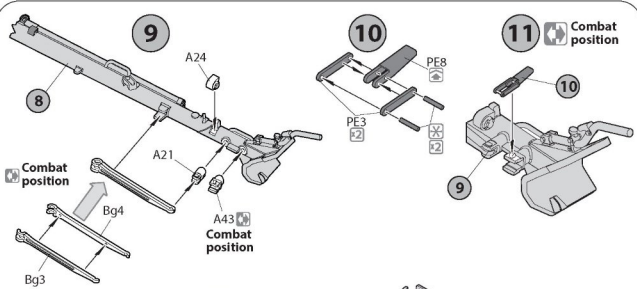
PARTS



INSTRUCTION



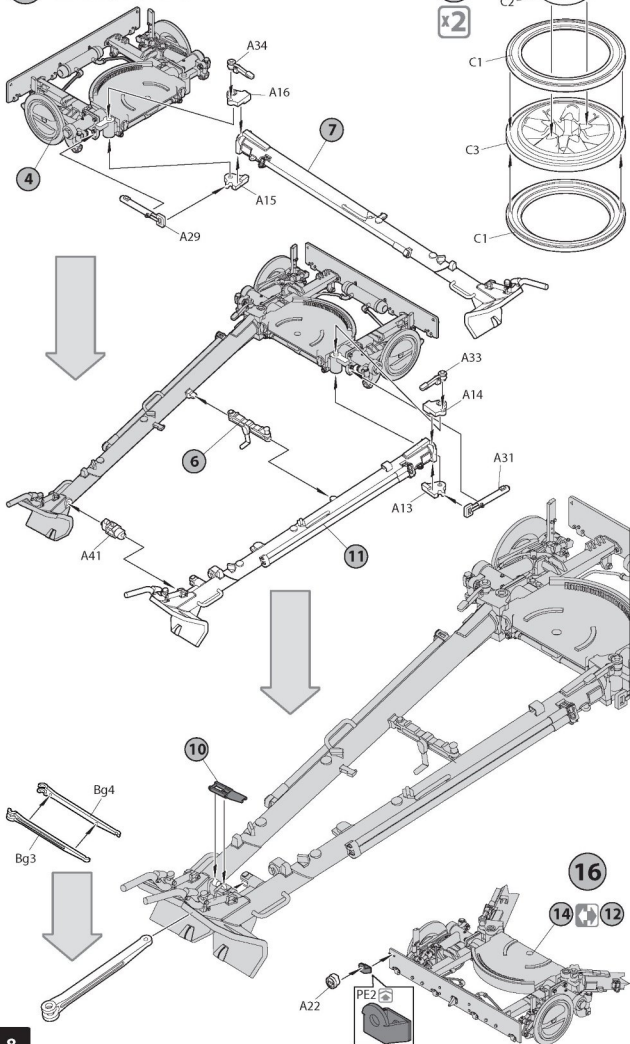
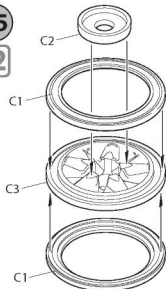


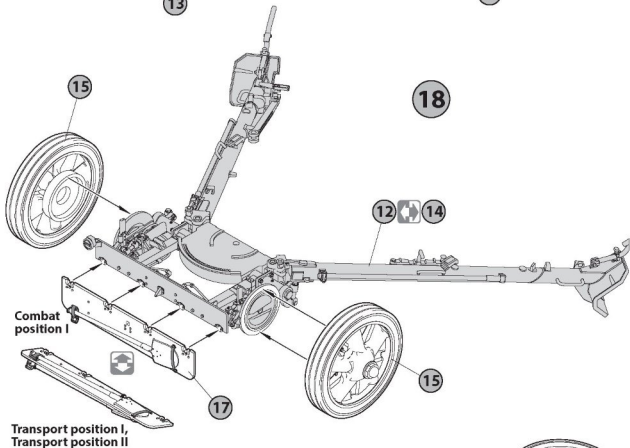
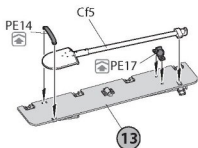
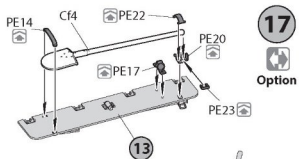


14  Transport position I,
Transport position II

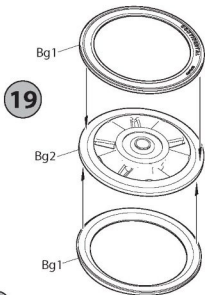
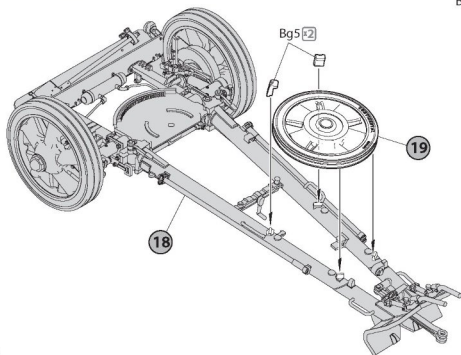
15

x2

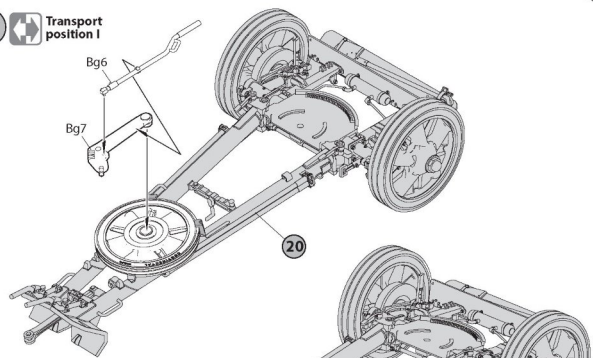




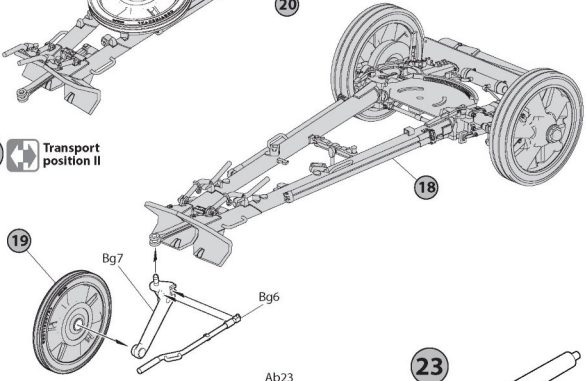
20 Transport position I



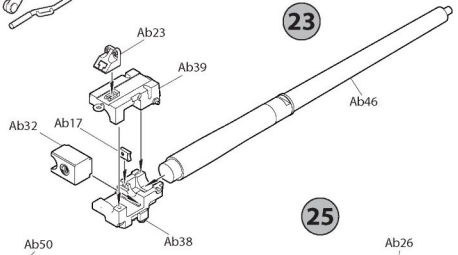
21  **Transport position I**



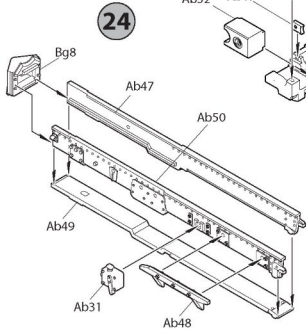
22  **Transport position II**



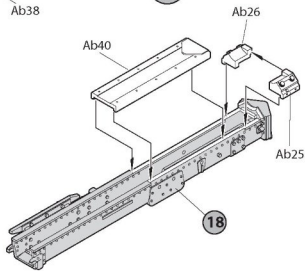
23

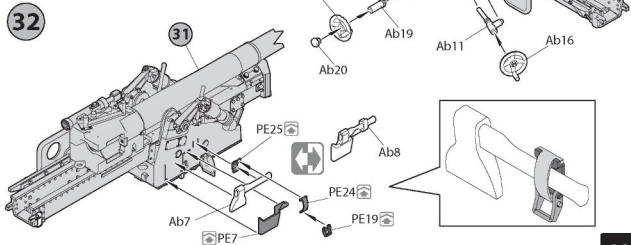
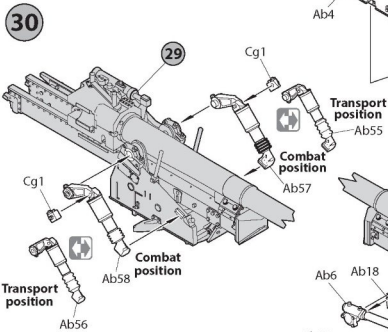
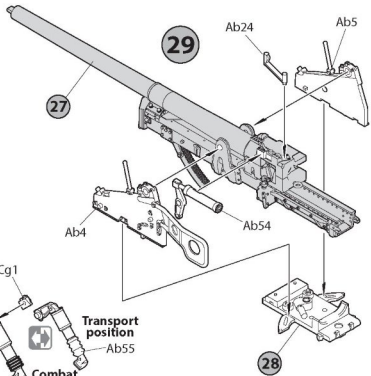
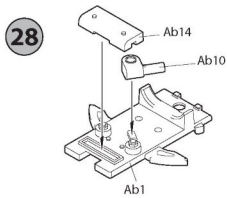
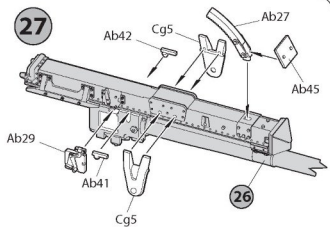
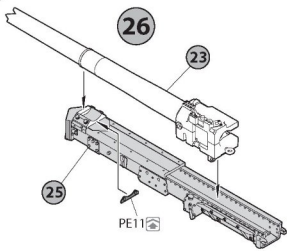


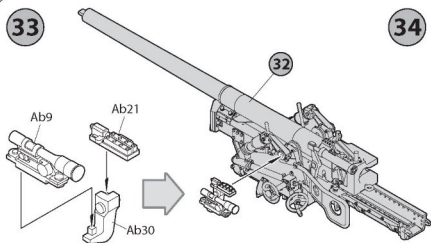
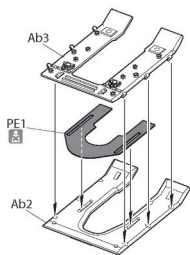
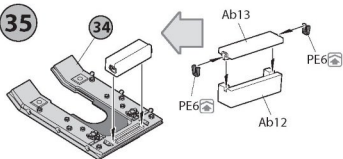
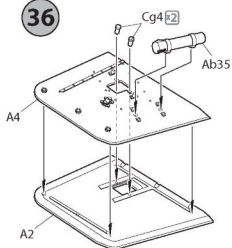
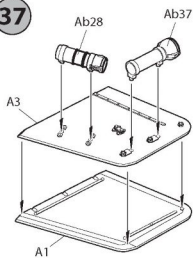
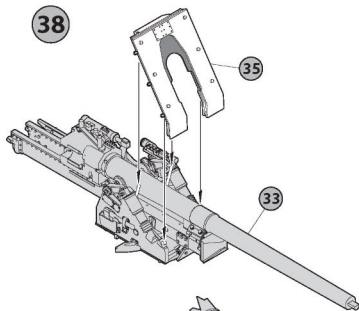
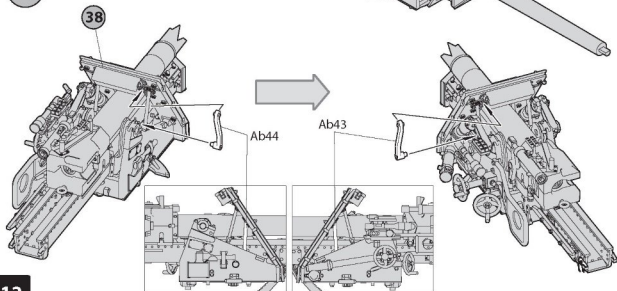
24

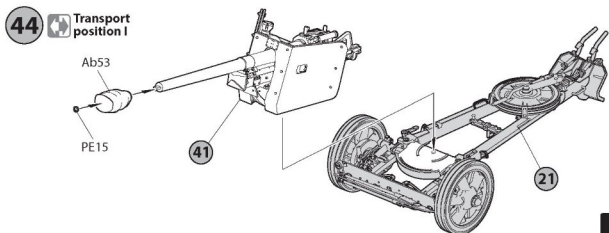
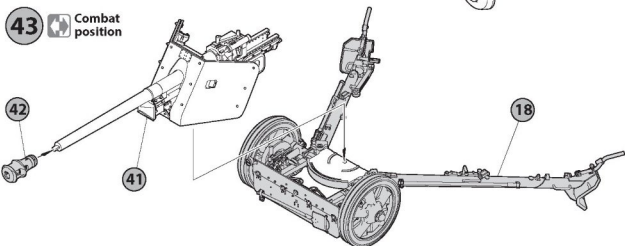
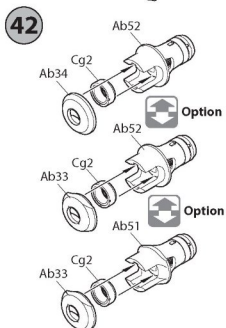
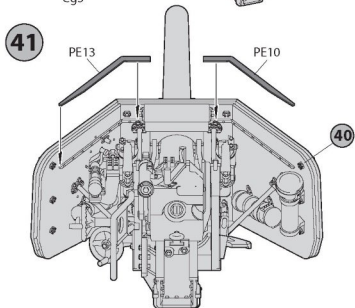
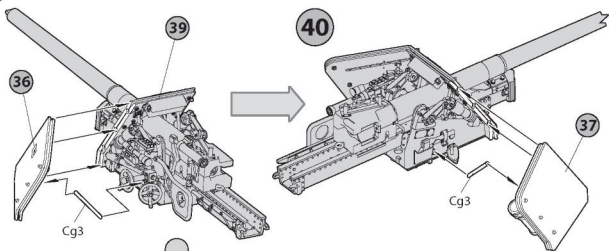


25

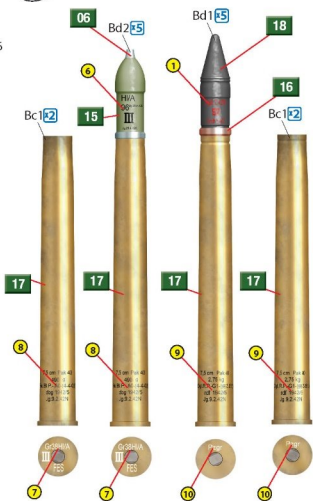
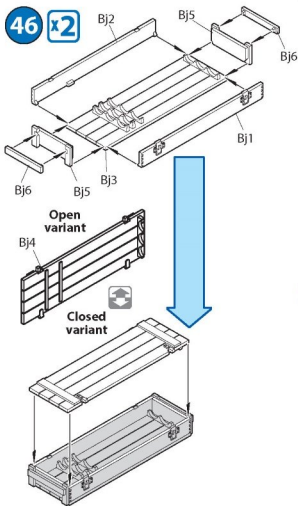
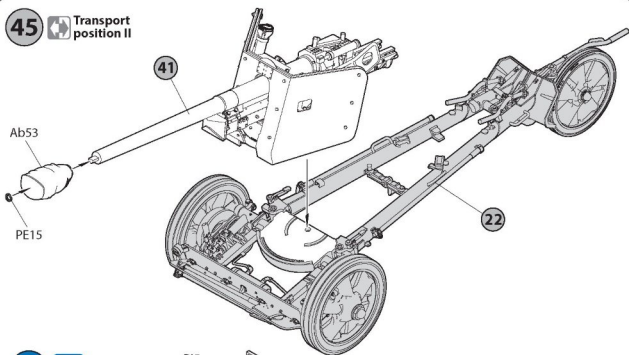




33**34****35****36****37****38****39**

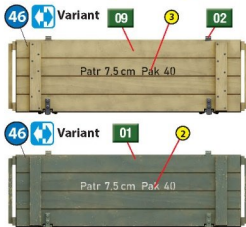


45 Transport position II



COLOR CHART

N°	Color	Vallejo	Mr. Color	AK RC	Mission Models	AMMO MIG	Tamiya	Color name
01	71.007	C-038	RC-023	MMP-025	A.MIG-0081	XF-62	Olive Green	
02	71.072	C-028	AK-476	MMM-002	A.MIG-0191	XF-56	Steel	
03	71.251	C-137	RC-022	MMP-040	A.MIG-0023	XF-65	True Black	
04	71.003	C-003	RC-006	MMP-003	A.MIG-0040	XF-07	Red	
05	71.015	C-017	RC-275	MMP-077	A.MIG-0233	XF-73	Dark Green	
06	71.276	C-060	RC-299	MMP-072	A.MIG-0075	XF-55	Light Grey	
07	71.083	C-058	RC-009	MMP-005	A.MIG-0129	X-6	Orange	
08	71.073	C-078	RC-015	MMM-001	A.MIG-0045	XF-84	Gun Metal	
09	71.027	C-043	RC-030	MMP-076	A.MIG-0052	XF-79	Wood	
10	71.056	C-040	RC-057	MMP-014	A.MIG-0008	XF-63	Dunkelgrau	
11	71.001	C-062	RC-004	MMP-001	A.MIG-0050	XF-02	White	
12	71.041	C-310	RC-035	MMP-033	A.MIG-0076	XF-10	Brown	
13	71.244	C-046	RC-086	MMP-019	A.MIG-0027	XF-76	German Sand Beige	
14	71.025	C-039	RC-062	MMP-011	A.MIG-0010	XF-60	Darkslate	
15	70.074	122	RC-232	MMP-070	A.MIG-0051	XF-55	Light Green	
16	71.068	C-010	RC-016	MMM-004	A.MIG-0190	XF-06	Copper	
17	71.067	C-219	AK-660	MMM-009	A.MIG-0197	X-12	Brass	
18	70.905	C-032	RC-057	MMP-074	A.MIG-0235	XF-22	Dark Grey	

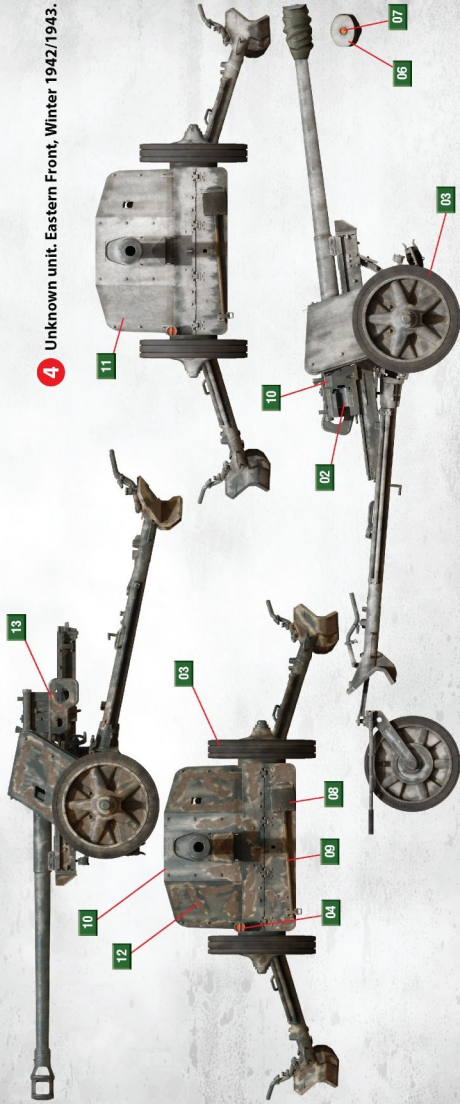


GERMAN 7.5 CM ANTI-TANK GUN PAK 40

EARLY PROD.

SCALE
1:35

PAINTING GUIDE **3** Deutsches Afrikakorps, North Africa 1942/1943.
Camouflaged with mud!



GERMAN 7.5 CM ANTI-TANK GUN PAK 40

EARLY PROD.

SCALE
1:35

PAINTING GUIDE **5** Deutsches Afrikakorps. North Africa 1942/1943.

6 Unknown unit. Eastern Front, 1943.

