

INTERIOR KIT
INTERIOR IS ACCURATELY REPRESENTED

WWII MILITARY MINIATURES SERIES

StuG III Ausf.G

March 1943 Alkett Prod.

35367



GENERAL INSTRUCTION

HIGHLY DETAILED PLASTIC MODEL KIT

PHOTO-ETCHED PARTS INCLUDED

CLEAR PLASTIC PARTS INCLUDED

INDIVIDUAL TRACKS INCLUDED

METAL SURFACES AND WELD LINES

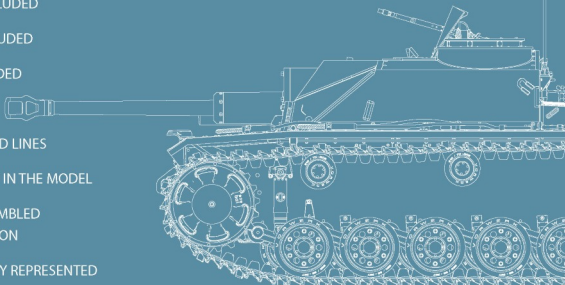
ACCURATELY REPRESENTED IN THE MODEL

ALL HATCHES CAN BE ASSEMBLED

IN OPEN OR CLOSED POSITION

FULL INTERIOR ACCURATELY REPRESENTED

DECAL SHEET FOR 3 OPTIONS



SCALE
1:35

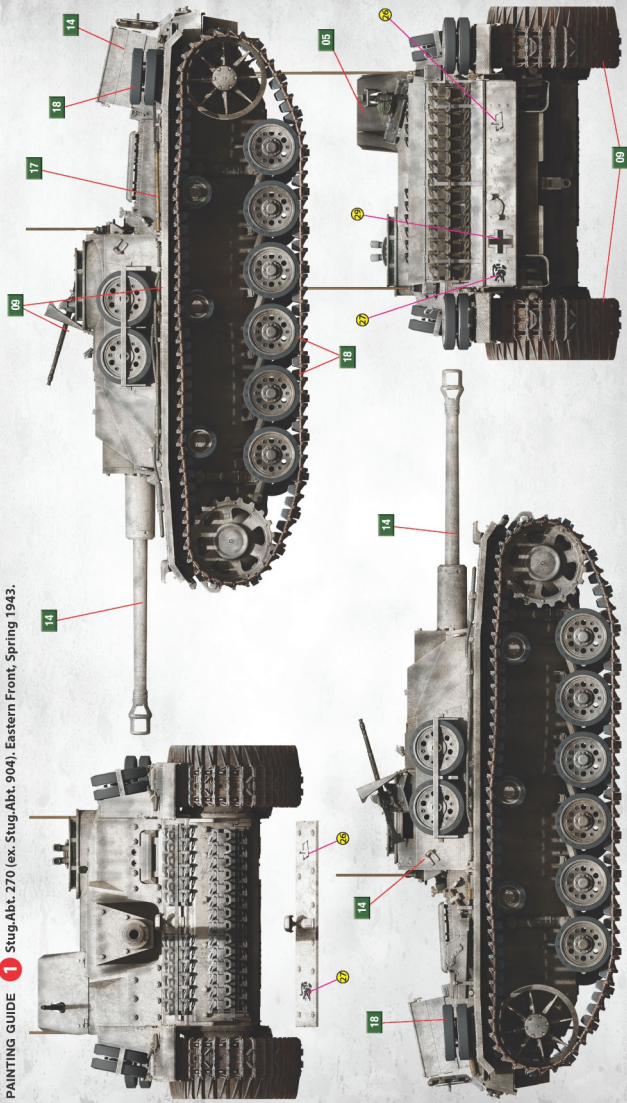
 **MiniArt**

Stug III Ausf.G

March 1943
Alkett Prod.

SCALE
1:35

PAINTING GUIDE 1 Stug.Abt. 270 (ex. Stug.Abt. 904). Eastern Front, Spring 1943.



UWAGA

Przy stosowaniu kleju i farb wszystkie prace należy wykonywać w przewietrzonym miejscu z dala od źródeł ognia. Oddziel części od wlewków nożami lub innym czystym narzędziem. Czyszczyć lampy błyskowe i wyznaczyć punkty przymocowania i papier ścierny. Złóż modele zgodnie z schemat montażu. Dla ułatwienia montażu każda część jest oznaczona numerem. Po złożeniu zestawu mogą pozostać niewykorzystane części.

CAUTION

When you use glue or paint, do not use near open flame, and use in well ventilated room. When you take parts off from the runner frame, use modeling scissors or cutter. See the bottom of this column for the meaning of symbols. Extra details can remain after assembling of the kit.

УВАГА

При використанні клею та фарб усі роботи проводити подалі від джерел вогню у провітреному, що добре прохолодити. Деталі відокремлювати від литейних форм або іншими різними інструментами. Зачистити об'єкти і місце з'єднання за допомогою наждацю та наждачного паперу. Збирати моделі відповідно до схематичної. Для зручності побудови кожна деталь позначена номером. Після складання можуть залишитися невирізані деталі.

ATTENZIONE

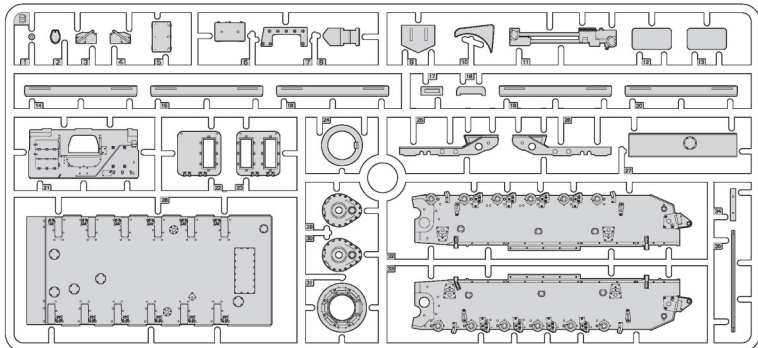
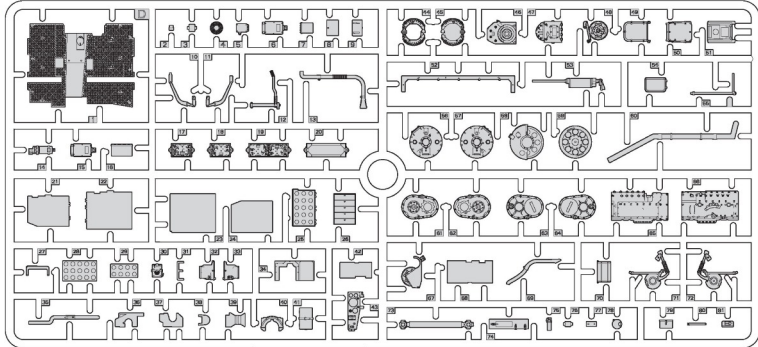
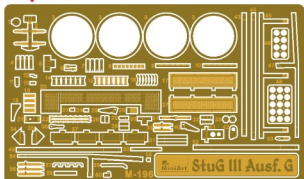
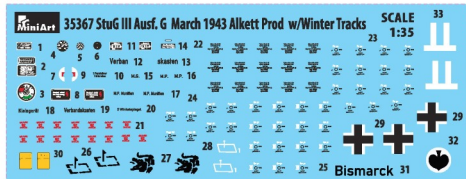
Non usare colla e vernice vicino a fiamme esposte, e aprire le finestre al tanto in tanto per cambiare l'aria. Quando si staccano parti del modello, usare forbici da modellismo e eliminare la plastica in eccesso con un coltello o una lima. Vedere in fondo a questa colonna per il signifi.

ATTENTION

Ne pas utiliser de colle ou de peinture à proximité d'une flamme nue, et aérer la pièce de temps en temps. Pour retirer les pièces hors du cadre, utiliser des ciseaux spéciaux pour maquette le plastique en excès avec un cutter ou une lime. Voir la fin de cette colonne pour la signification des symboles. Après l'assemblage peut rester des pièces inutilisées.

ZUR BEACHTUNG

Kleber und Farbe nicht nahe von offenem Feuer verwenden und das Fenster von Zeit zu Zeit zur Belüftung öffnen. Zum Abschneiden der Teile vom Verbundstück eine Modellierschere verwenden und die Überstehenden Plastikteile mit einem Messer oder einer Feile beseitigen. Die Bedeutung der Symbole finden Sie unten in dieser.

PARTS**B****D****PE parts****Decal**



PODRZEC DWA RAZY
MAKE 2x
2 TIMES
EFFEKTUJ 2 RAZY
FARE DUE PIAZZE
TEL 2 RAZ
СДЕЛАТЬ ДВА РАЗА

NE LITVIAJI KEJAJ
DO NOT CEMENT
NOTY KISEN
NE PAS COLLER
NON COLLARE
ELIMAA
LIMAAKI
HE KLEPITI

OPRAĆ
OPTICAL
NACH BELIEN
FACULTATIF
FACULTATIVO
VALINNANVARANEN
VALINE
SARAJATI

ZKROJIC ZEMKI
OPEN HOLE
OPEN
FAIRE UN TROU
FORO APERTO
ALMA REPA
OFNIA VALET
SZROBITI OTVOR

ODKROJ
REKOVÉ
ENTRENIEN
NETIEN
KOPANINE
POPIR
ALASANA
VIDRZATI

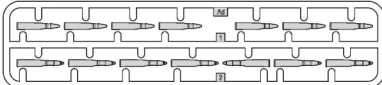
ZATEC' SECTROVÝ
ANIMAL THE PART
GLOCKENSSIGEL
PARTIE DE RECUIF
PARTIE RECOUDA
H-SHULTTA OSA
VIDRZATI DETAL'

ZONAC
BITE BISSEN
PLIER 3/4 VOUS PLAIT
PECARE
TAIPA
SOCCA
BINT-OTIT

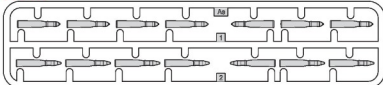
ZROB TO 2x
SONACHBILD
AM MEISTEN ZU MACHEN
FAIRE LE PLUS
RENDRE
TELE 2 RAZ
СДЕЛАТЬ ДВА РАЗА

PARTS

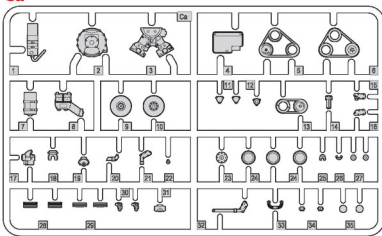
Ad x3



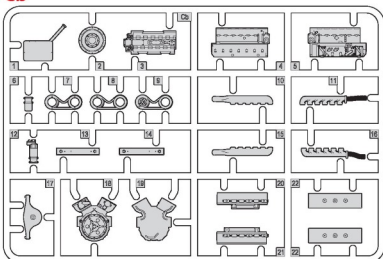
Ae x3



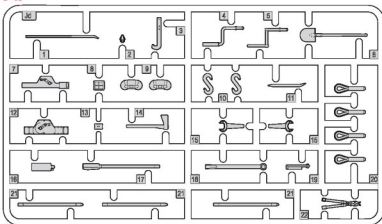
Ca



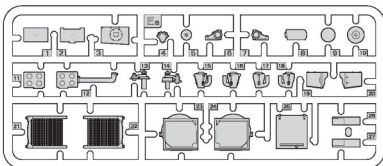
Cb



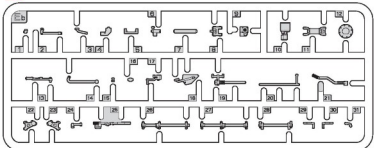
Jd



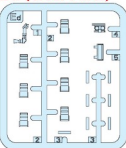
Ea



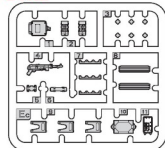
Eb



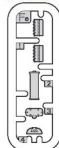
Ed (Clear Parts)



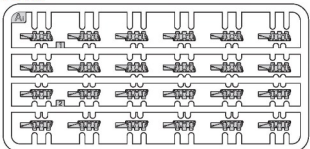
Ec x2



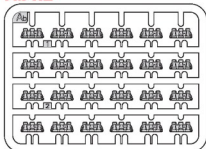
Fe x2



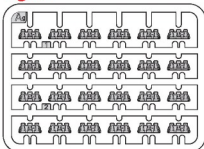
Ai x8



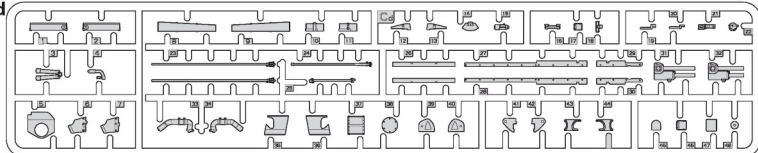
Ab x2



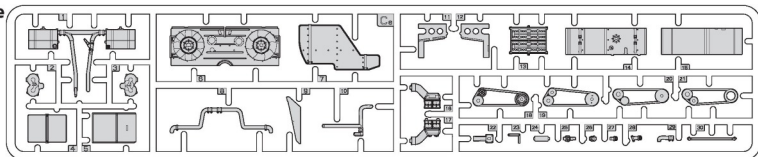
Ag x2



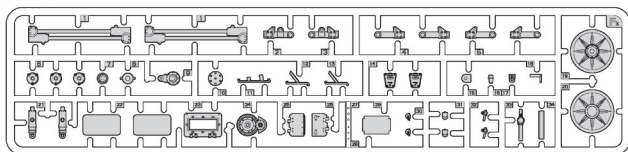
Cd



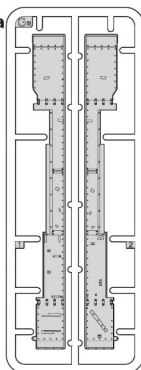
Ce



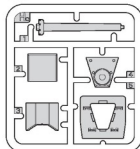
Fk x2



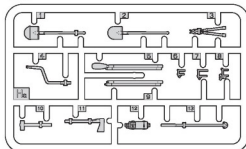
Ga



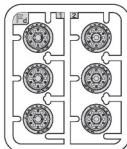
Hc



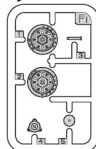
Ha



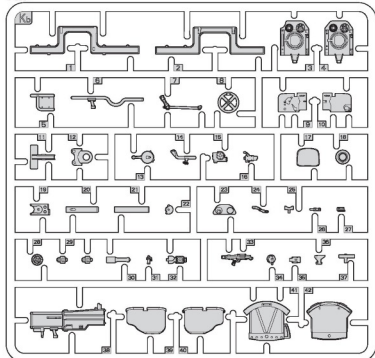
Fd x4



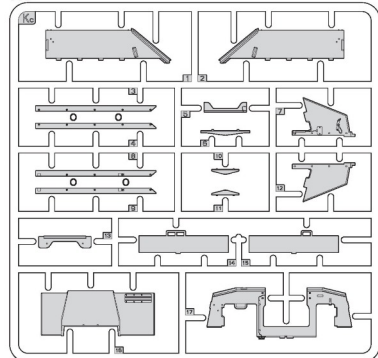
Fj x6

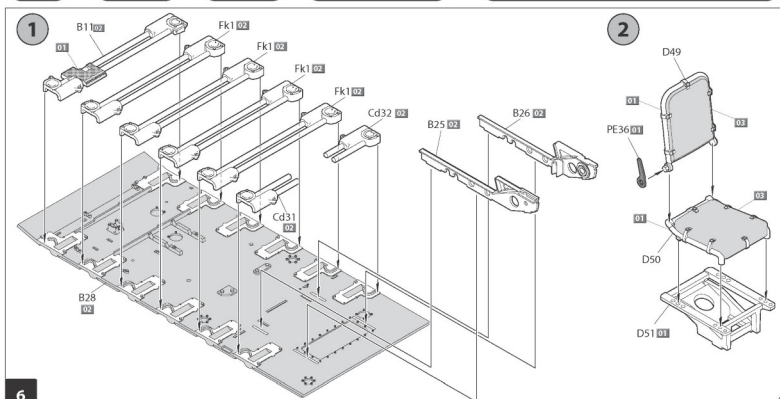
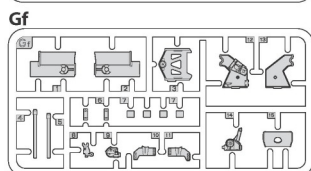
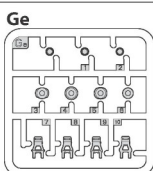
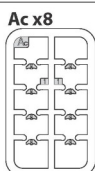
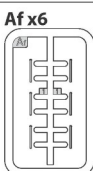
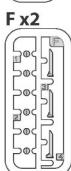
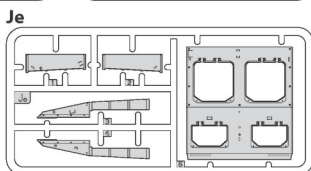
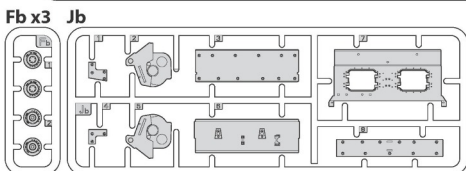
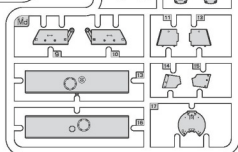
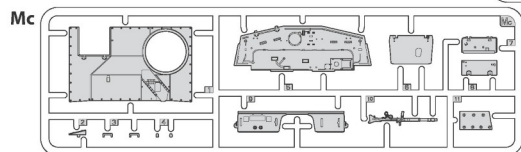
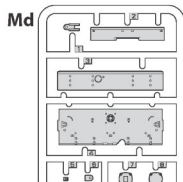
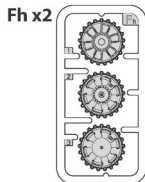
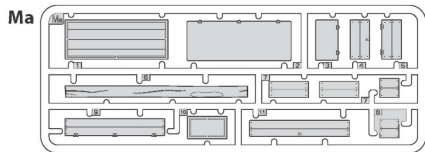


Kb

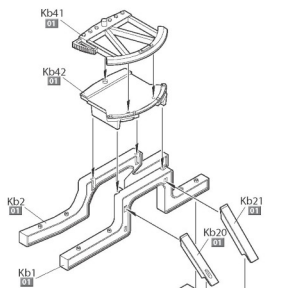


Kc

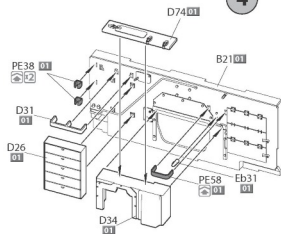




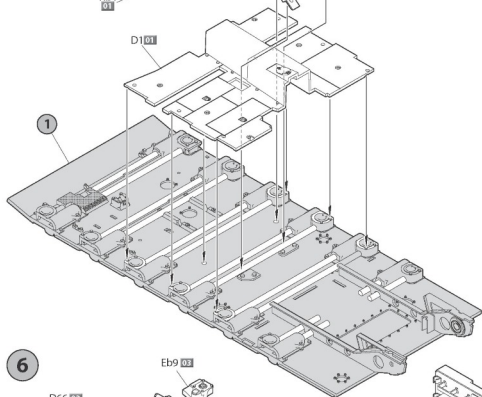
3



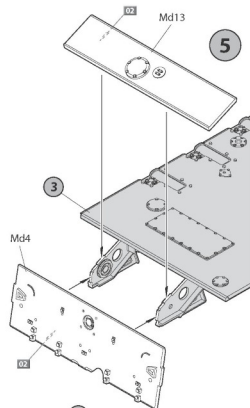
4



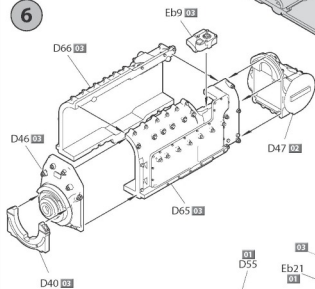
1



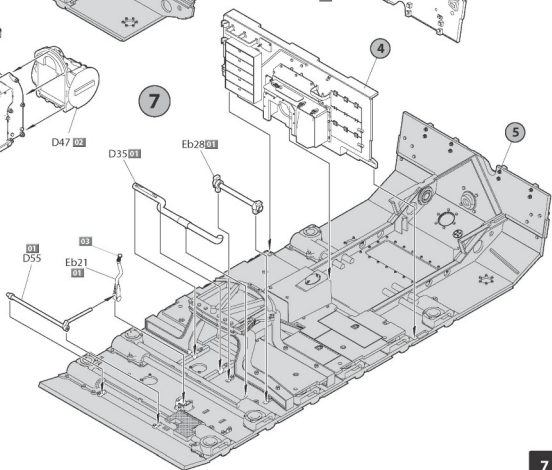
5



6

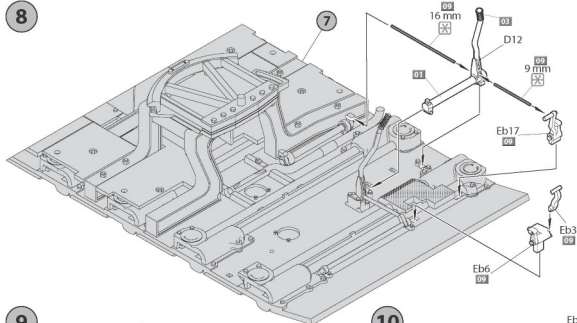


7

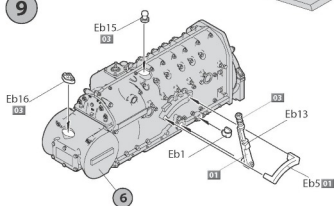


7

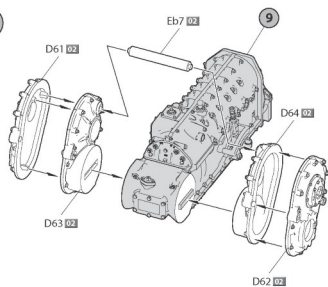
8



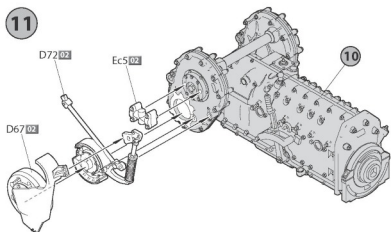
9



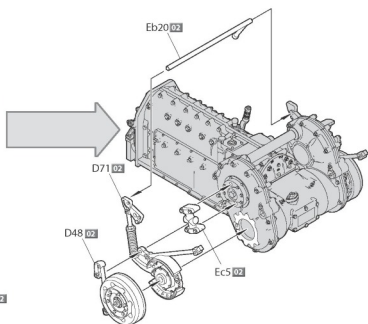
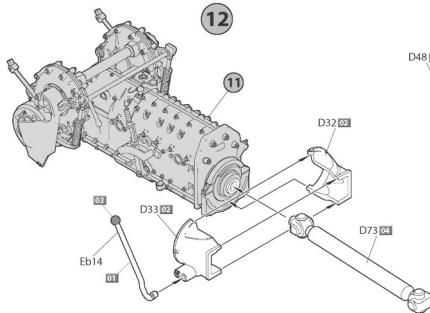
10



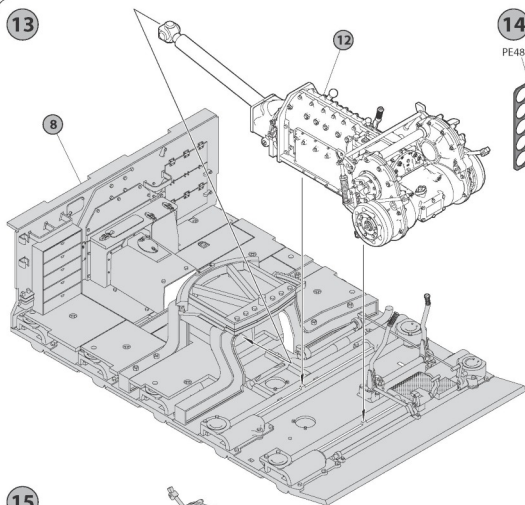
11



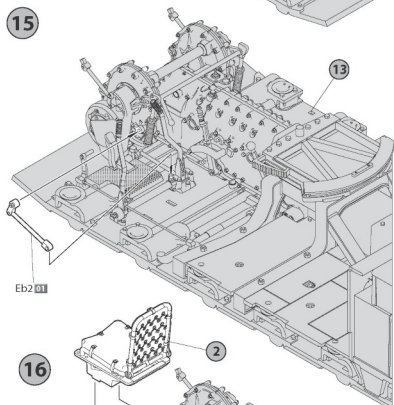
12



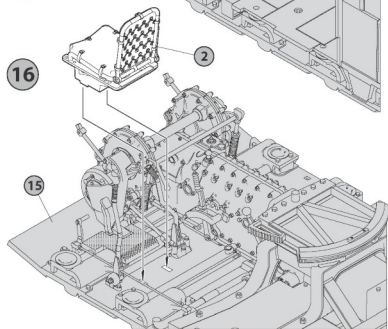
13



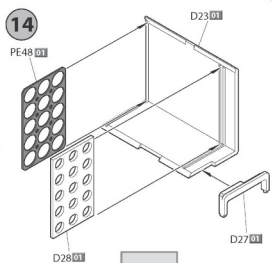
15



16



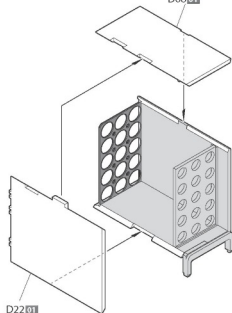
14



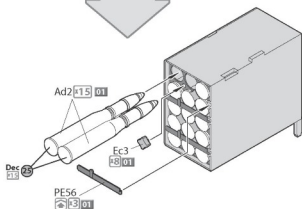
D28



D68



D22



Ad2

Ec-3

PE56

D25

R3

R3



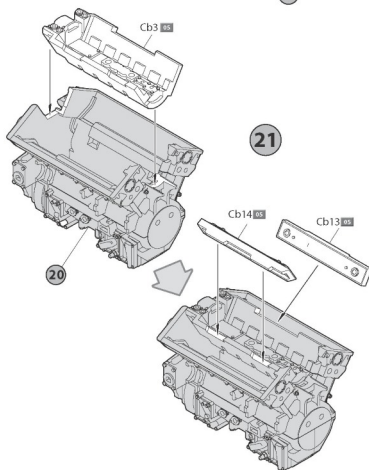
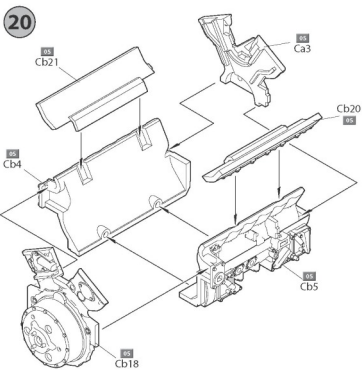
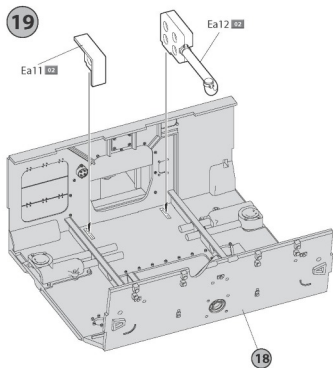
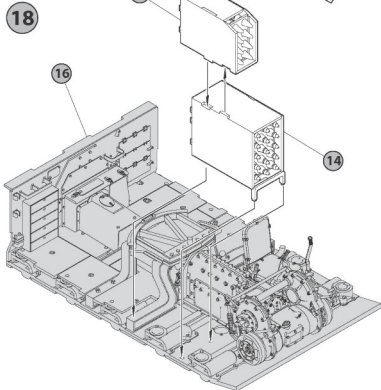
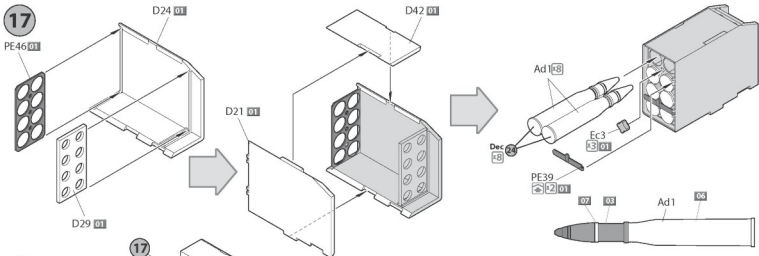
07

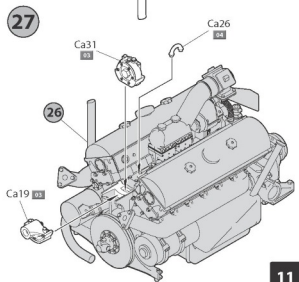
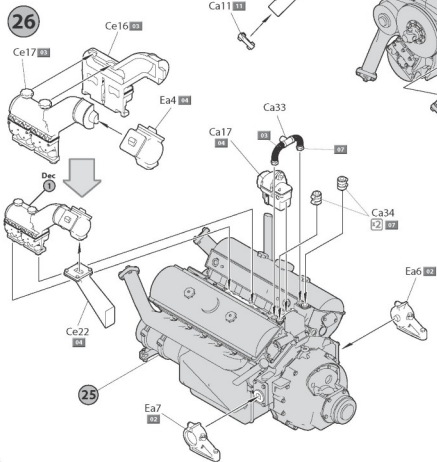
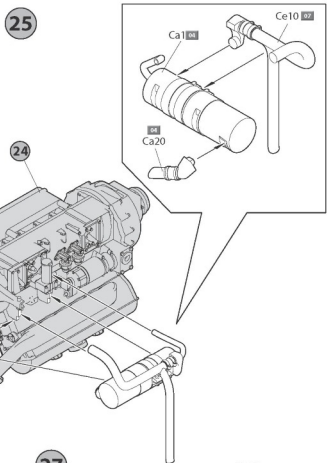
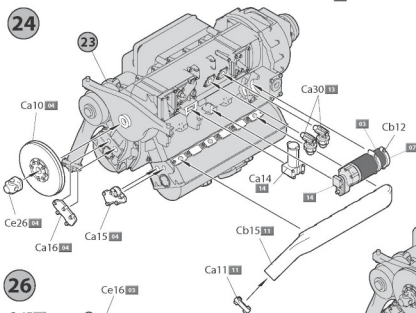
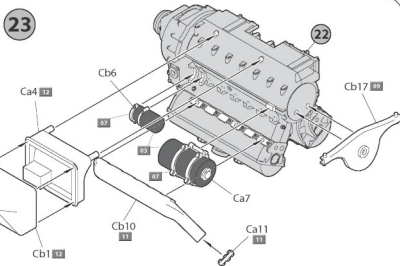
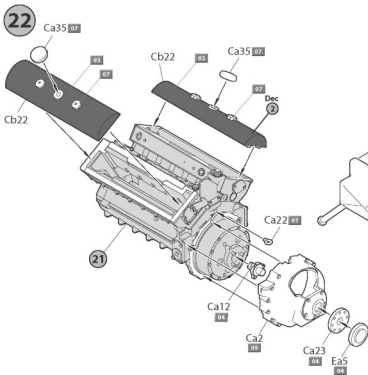
09

08

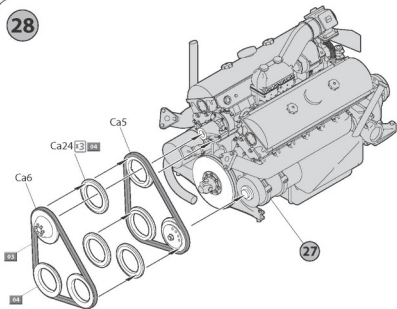
Ad2

06

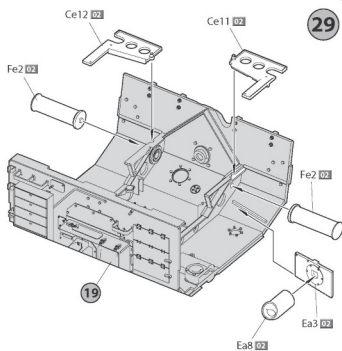




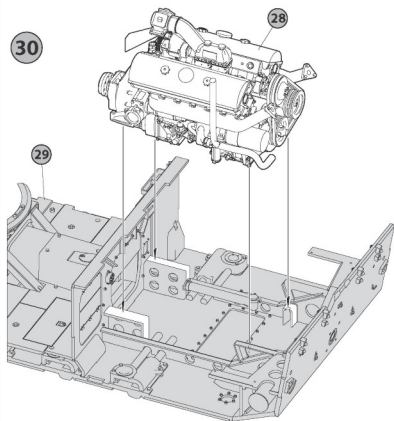
28



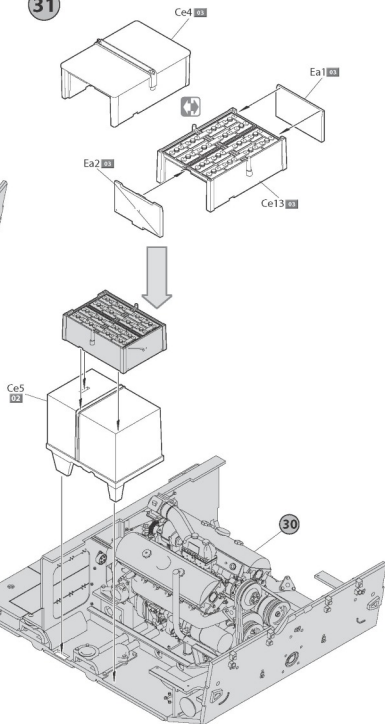
29



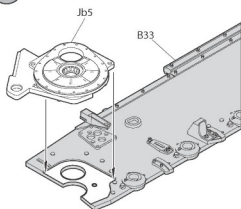
30



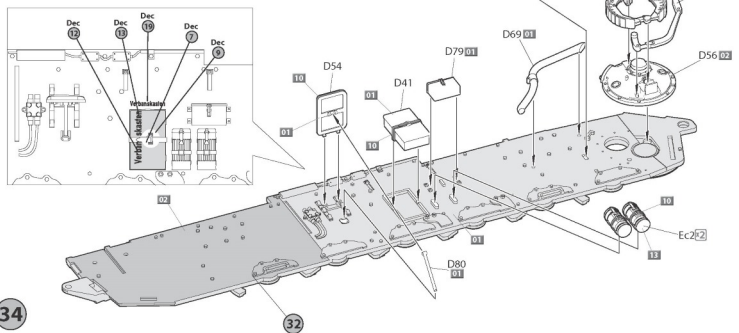
31



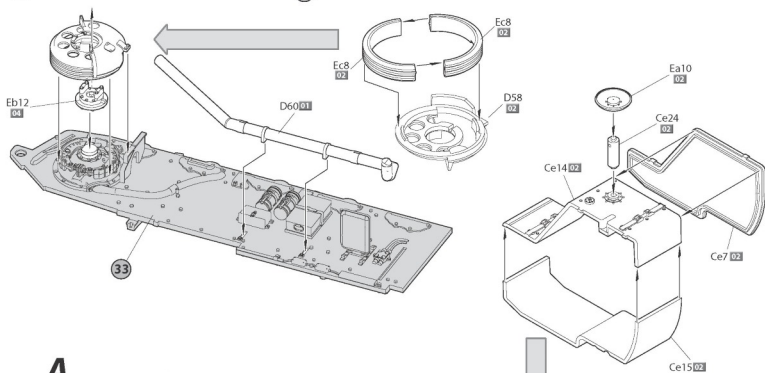
32



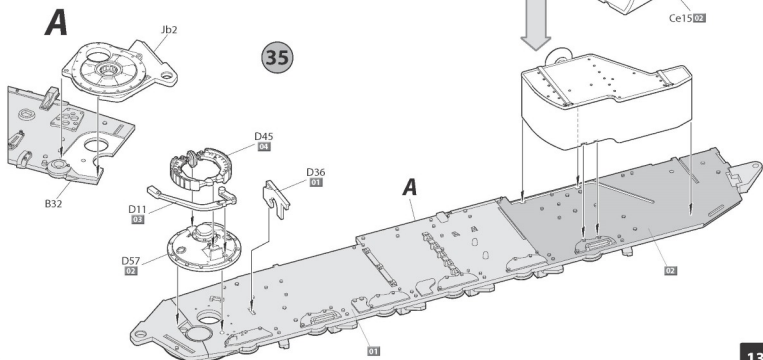
33



34

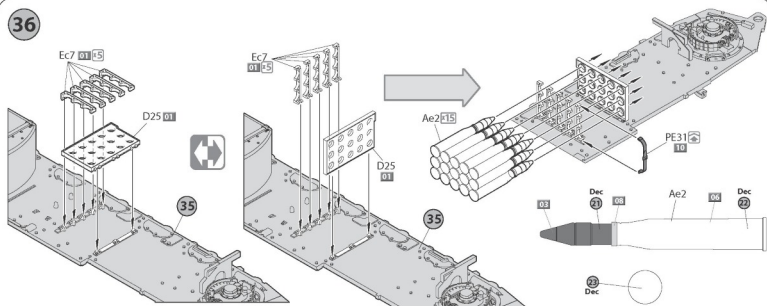


35

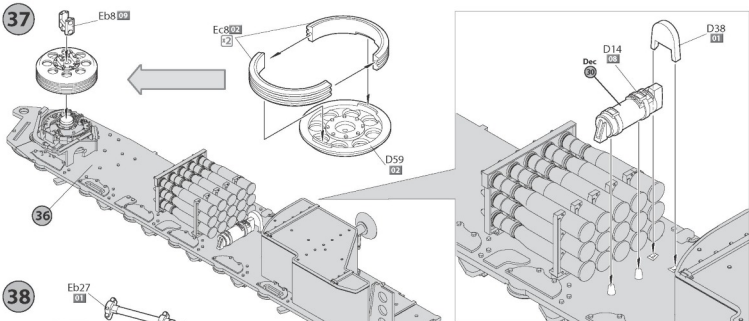


13

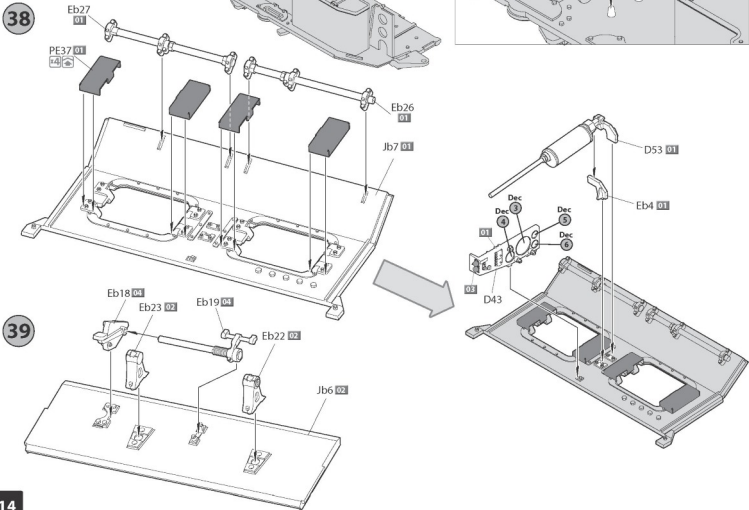
36



37

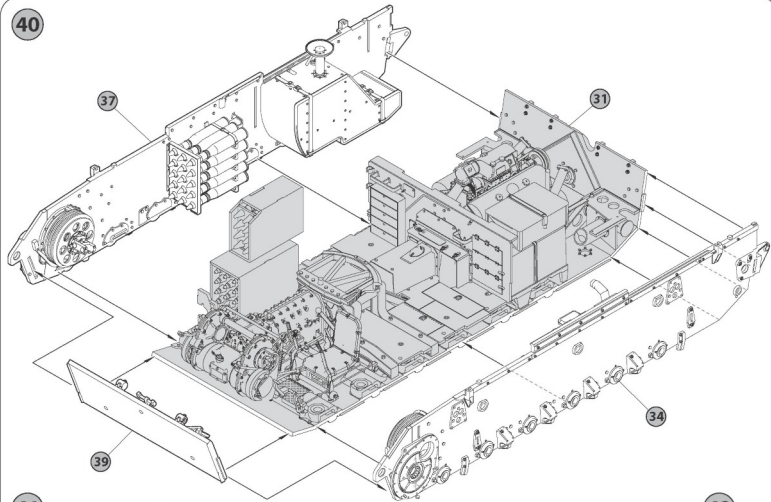


38

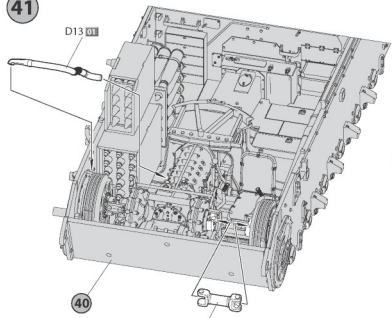


39

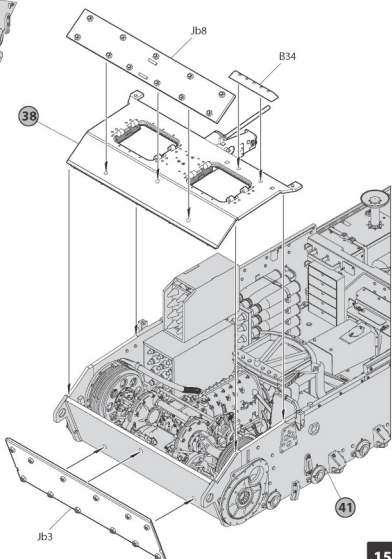
40



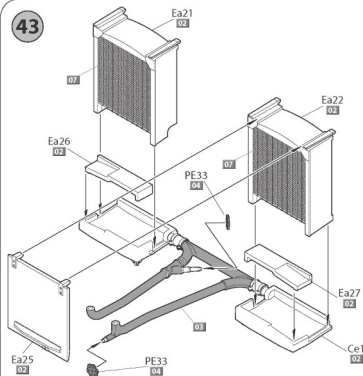
41



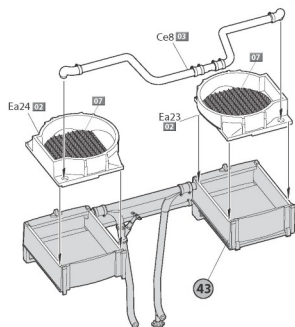
42



43

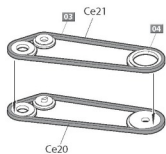


44

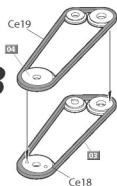


45

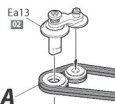
A



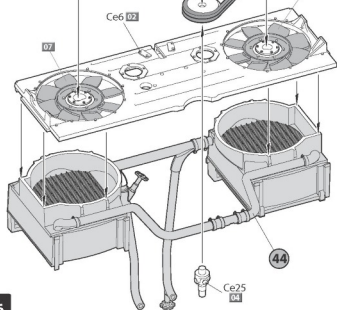
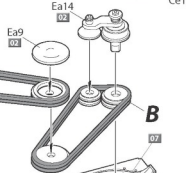
B



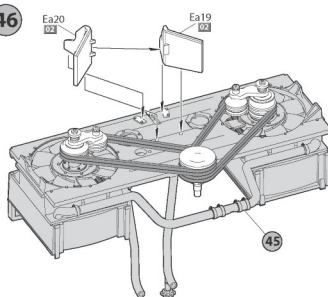
A



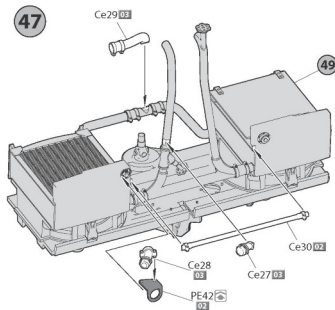
B



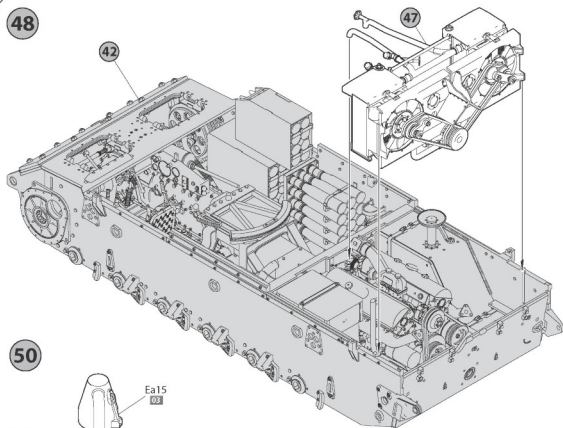
46



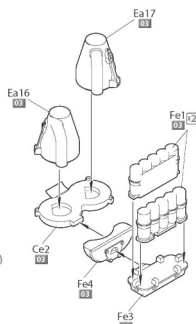
47



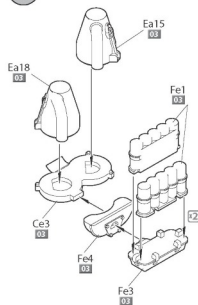
48



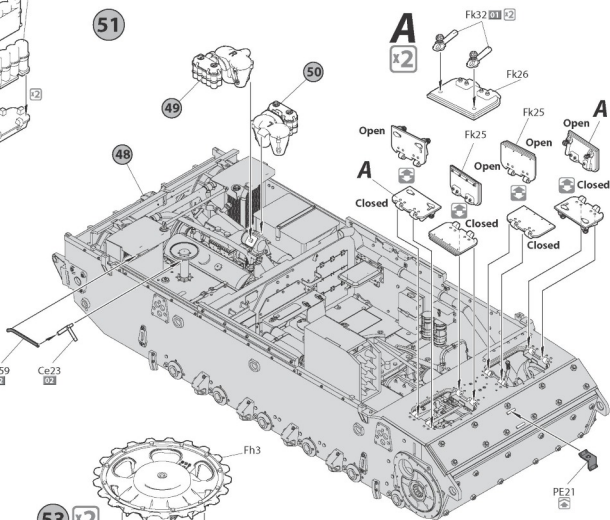
49



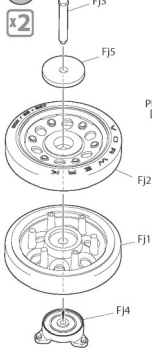
50



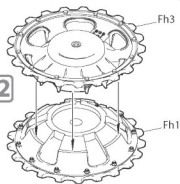
51

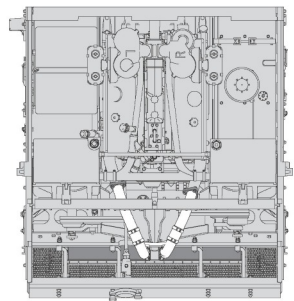
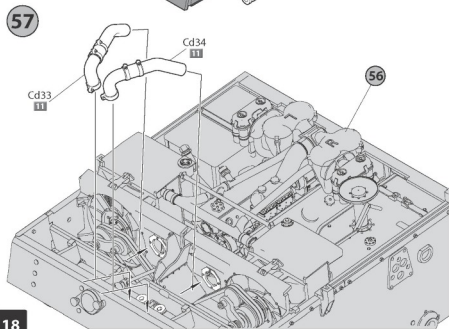
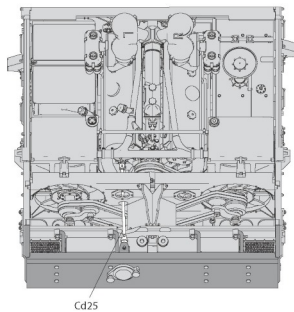
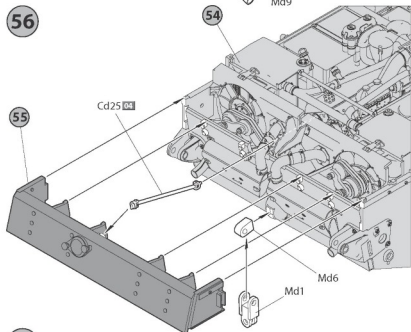
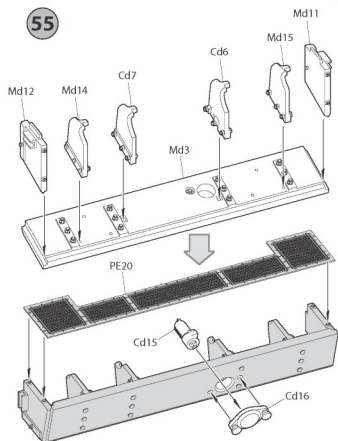
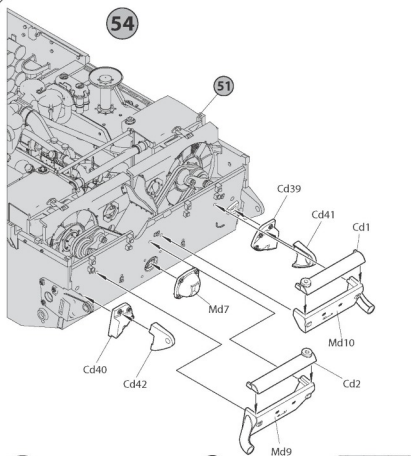


52

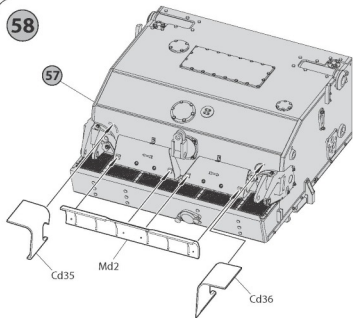


53 x2

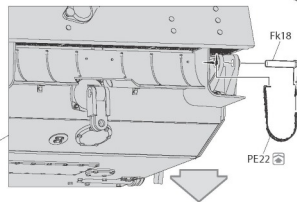




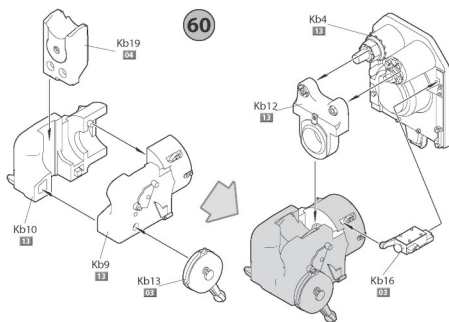
58



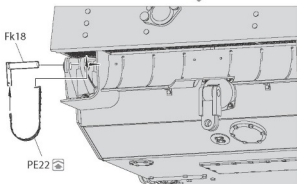
59



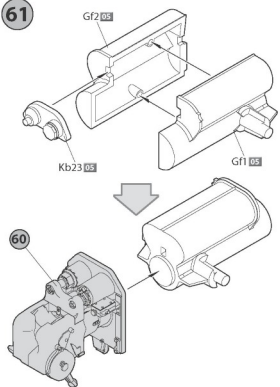
60



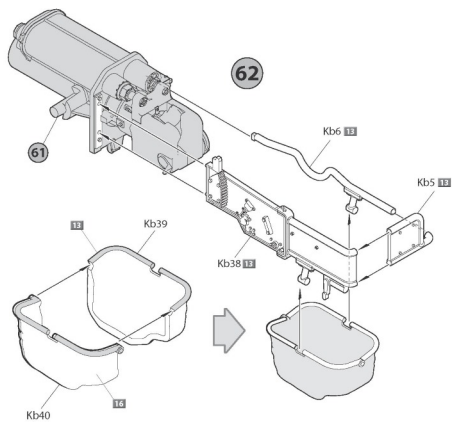
61



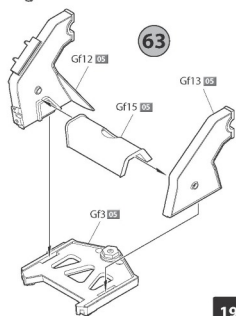
60

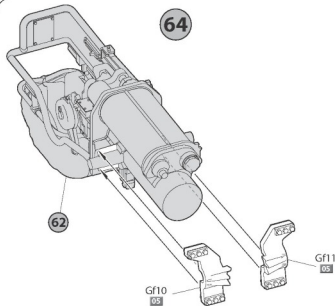
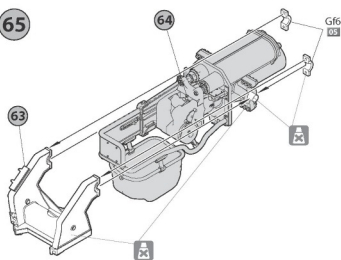
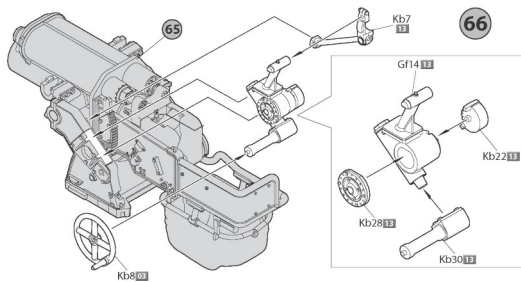
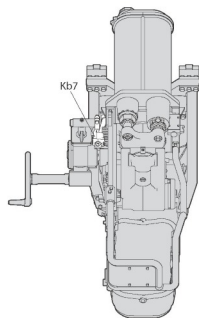
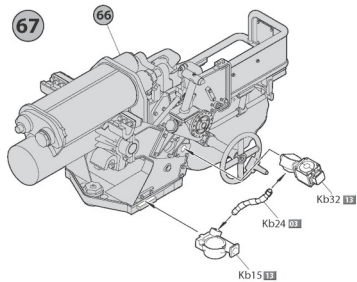
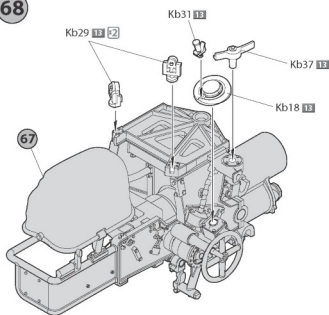
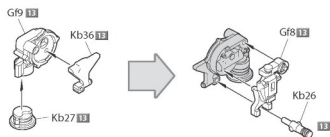


62

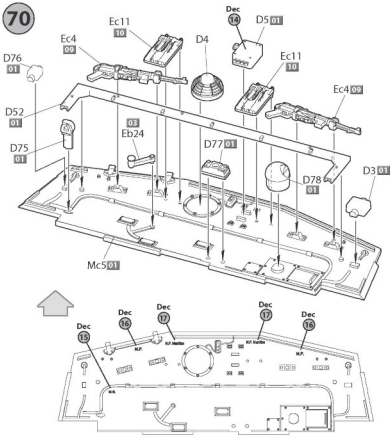


63

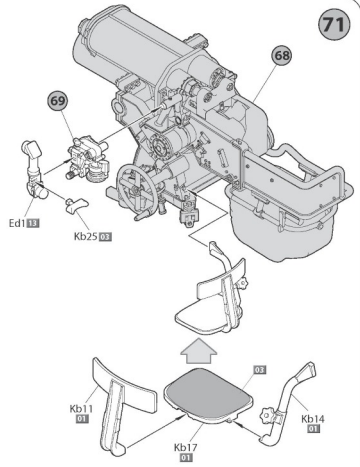


64**65****65****66****67****68****69**

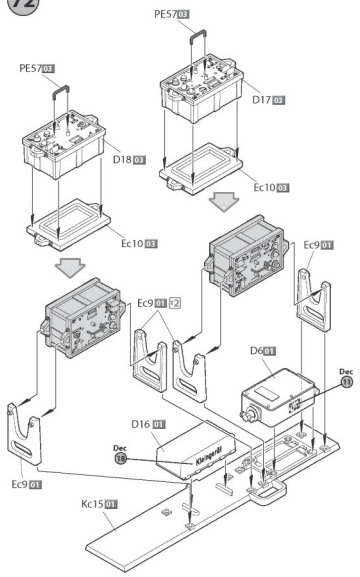
70



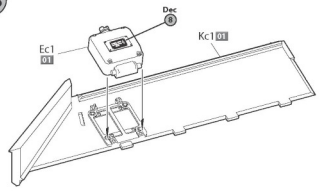
71



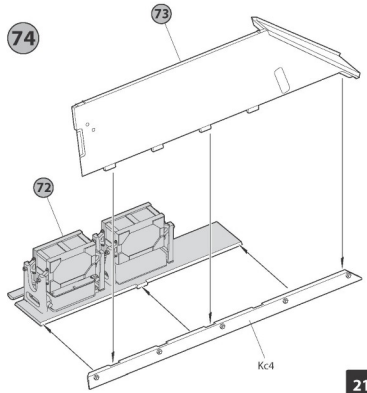
72



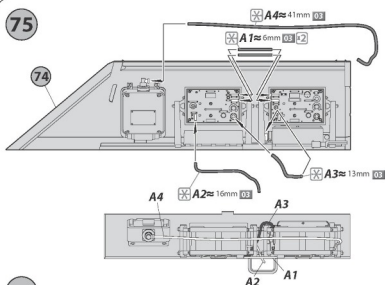
73



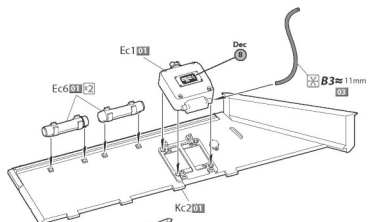
74



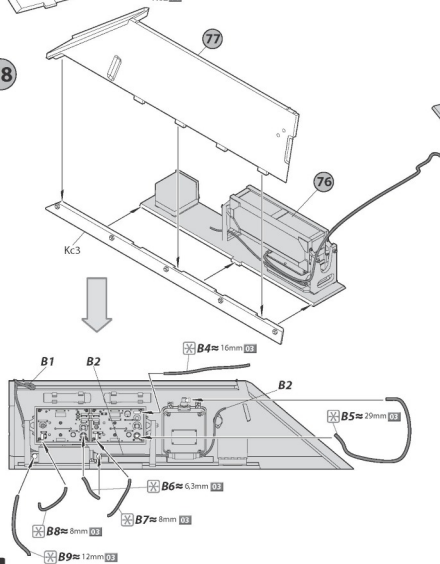
75



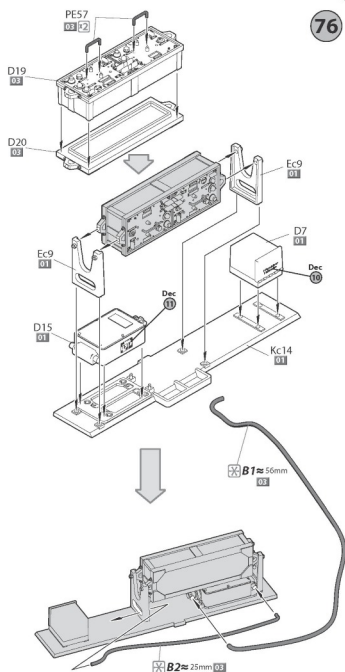
77



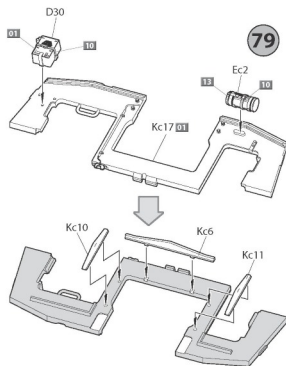
78



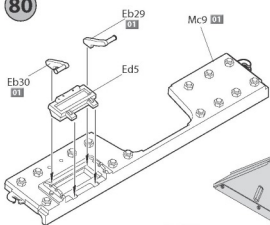
76



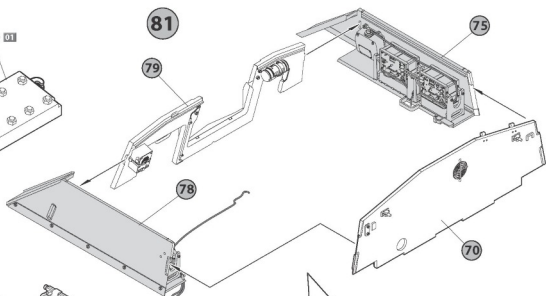
79



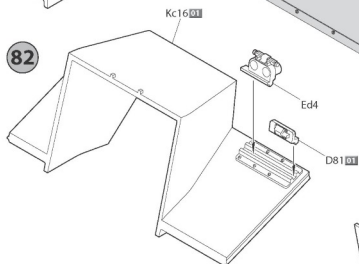
80



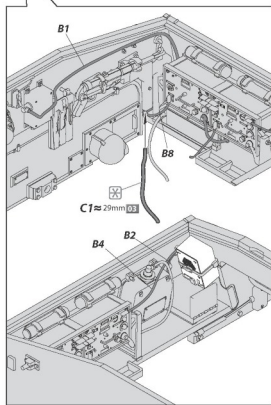
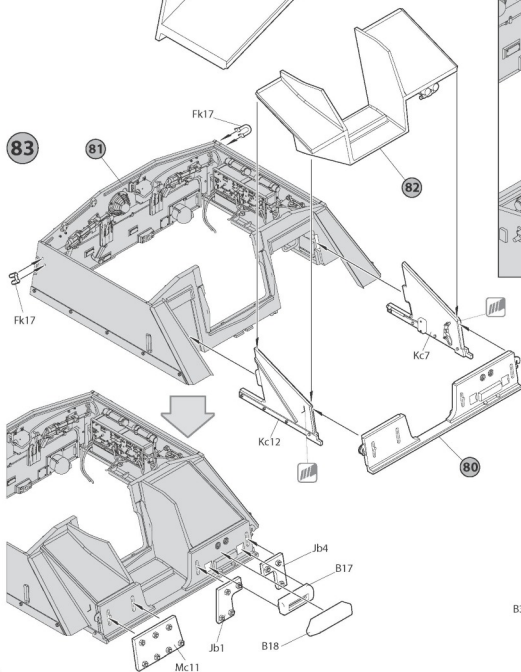
81



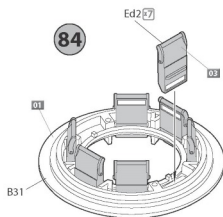
82



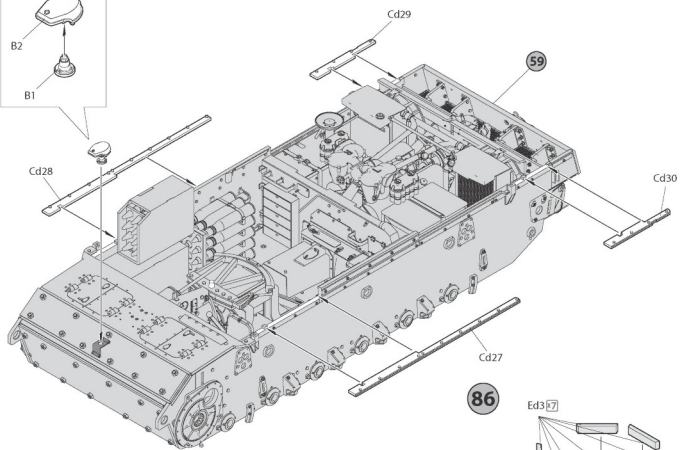
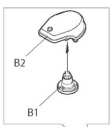
83



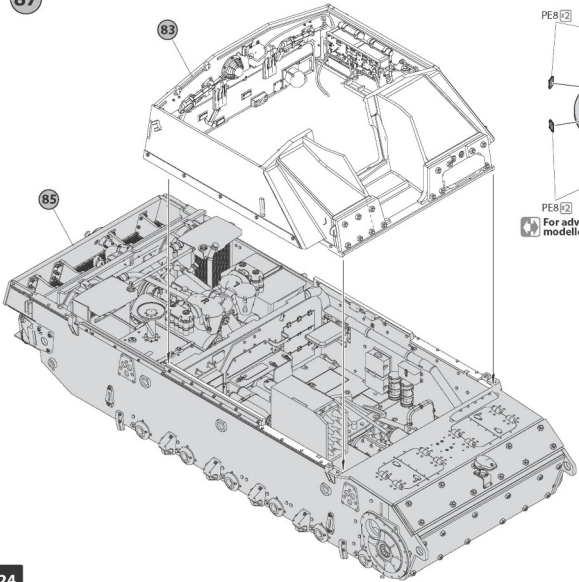
84



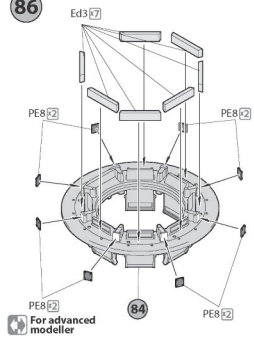
85



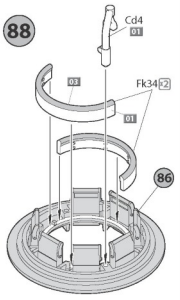
87

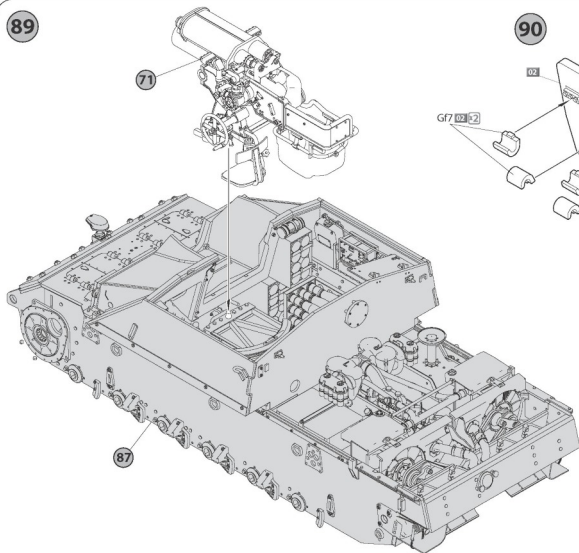
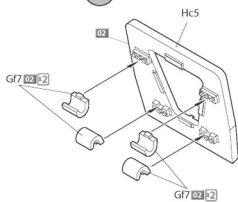
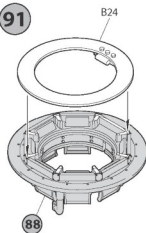
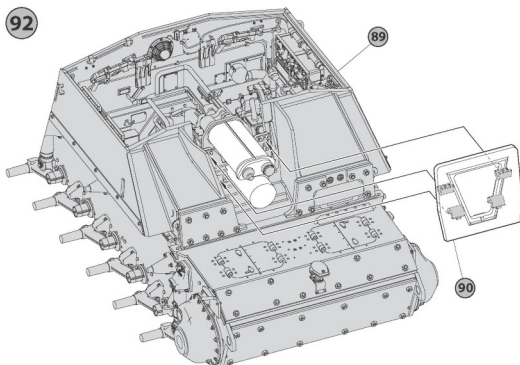
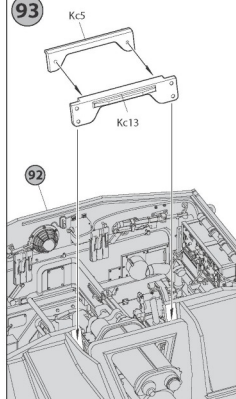
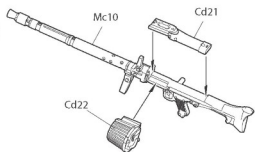
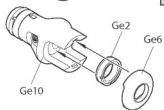


86

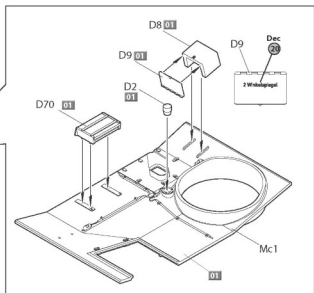
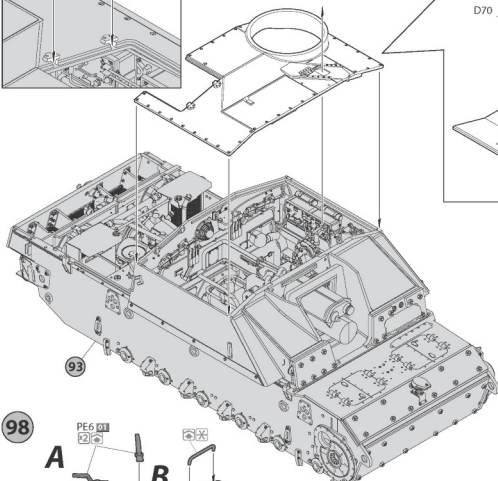
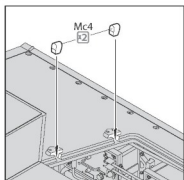


88

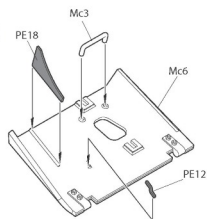


89**90****91****92****93****94****95**

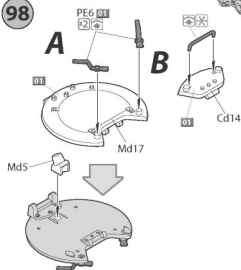
96



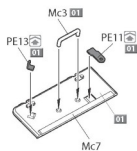
97



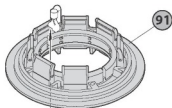
98



99

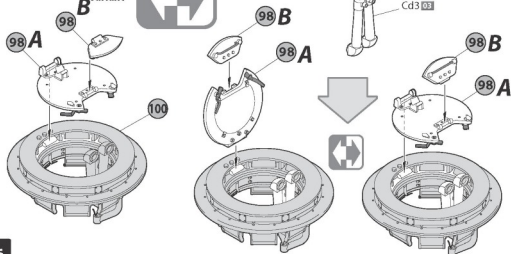


100

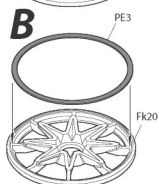
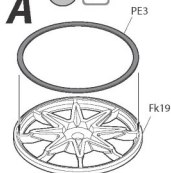


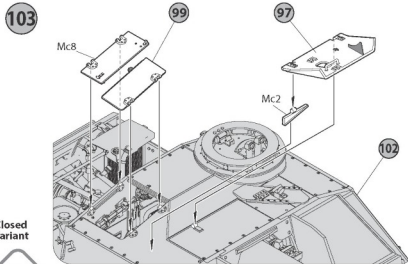
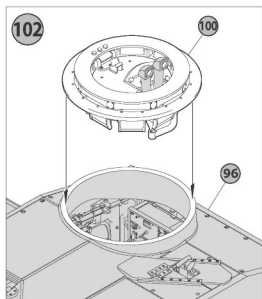
Open Variant

Closed Variant



101 x2

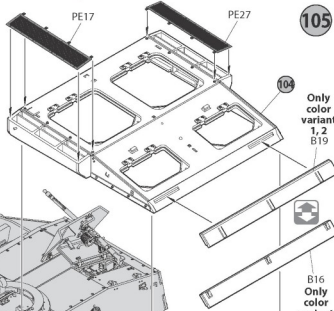
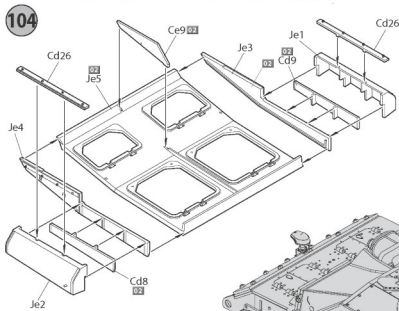
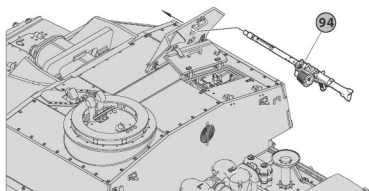
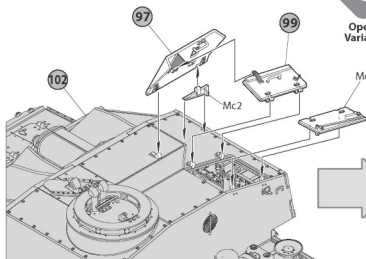




Closed Variant



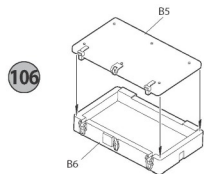
Open Variant



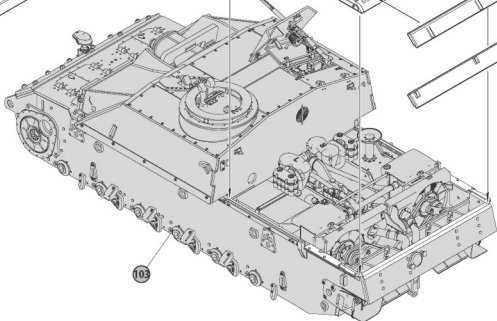
105

Only color variant 1, 2 B19

B16 Only color variant 3

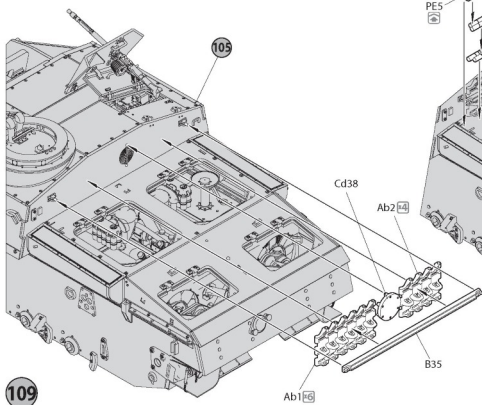


106

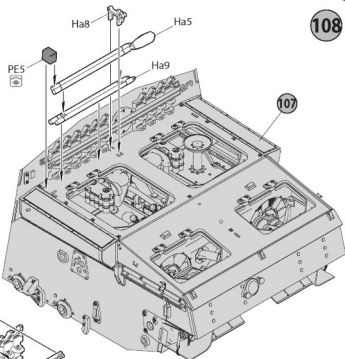


103

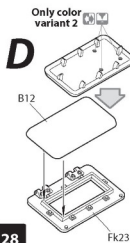
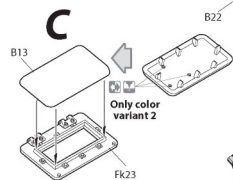
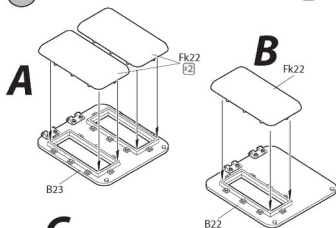
107



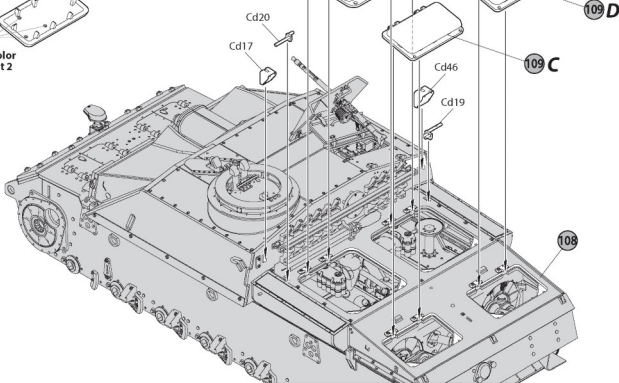
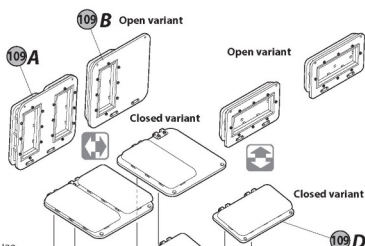
108



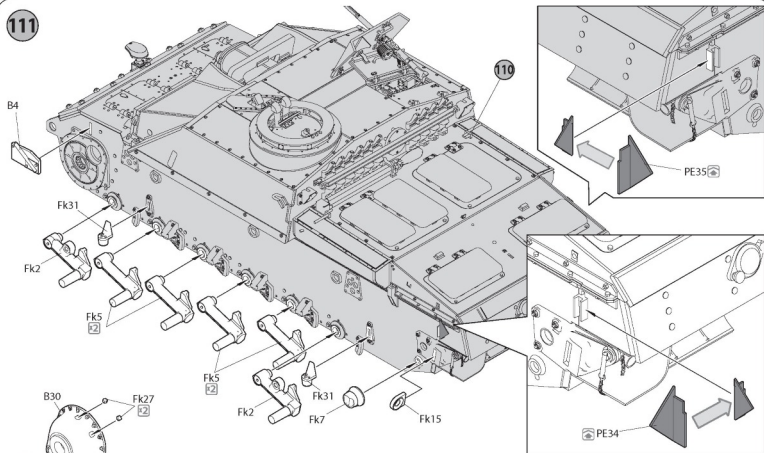
109



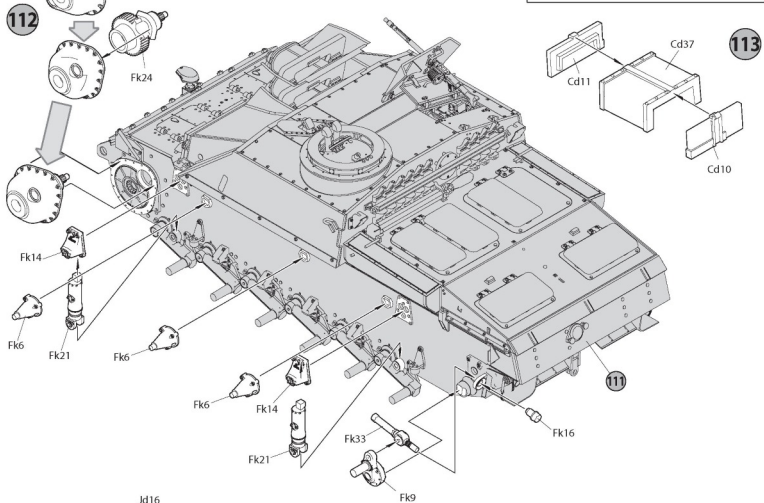
110



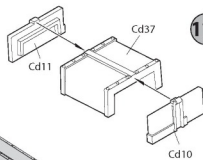
111



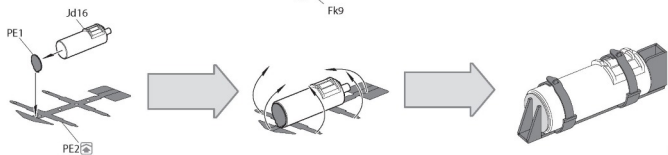
112



113

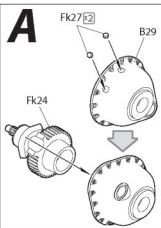
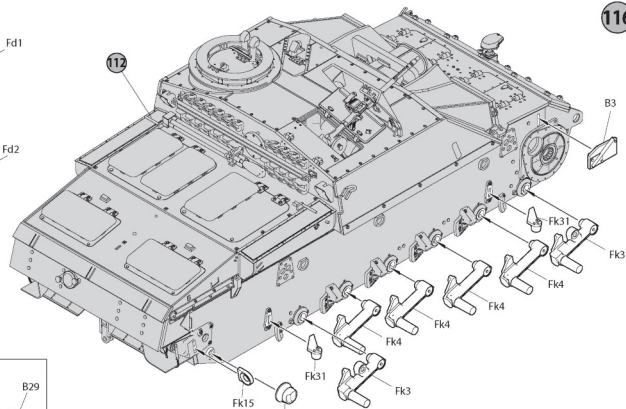
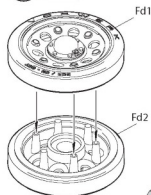


114

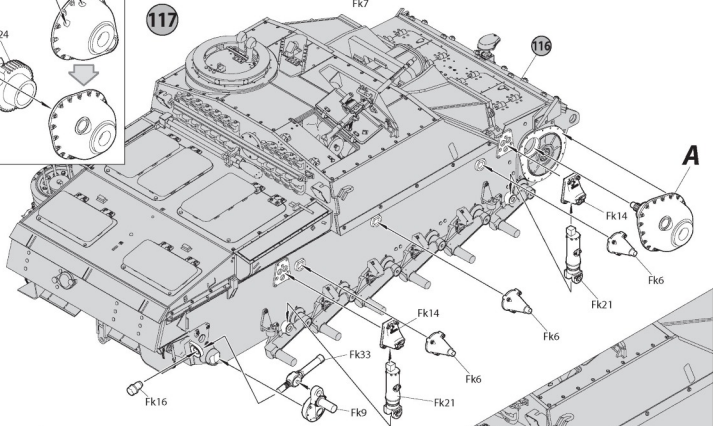


115 x12

116

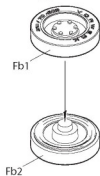


117

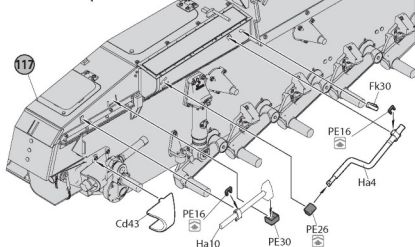


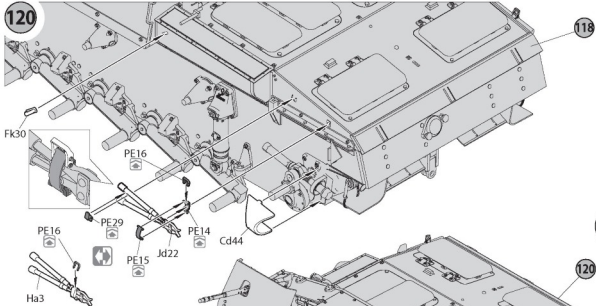
A

119 x6

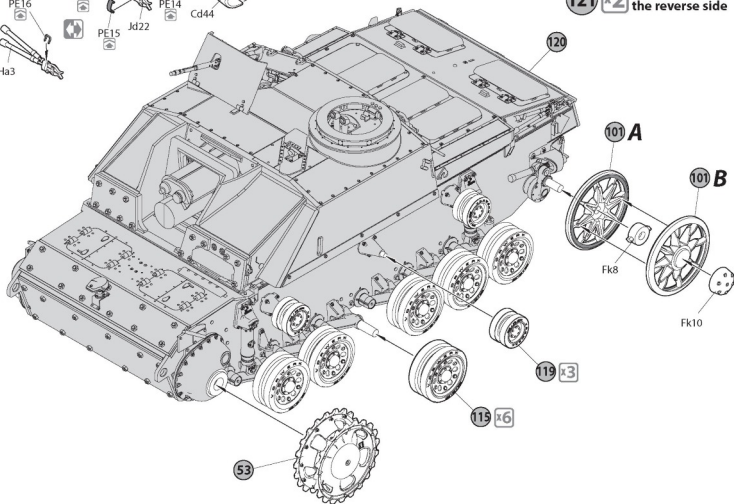


118

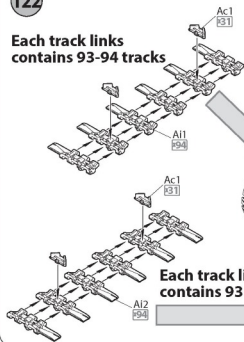




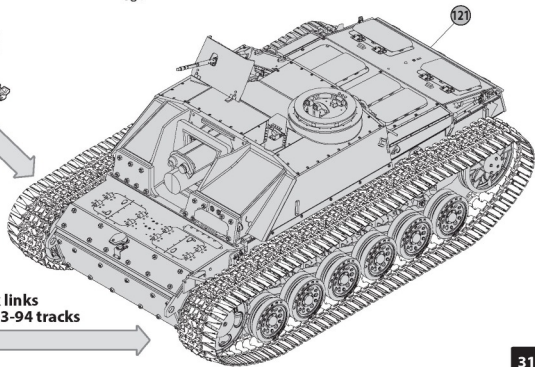
121 **x2** Repeat on the reverse side

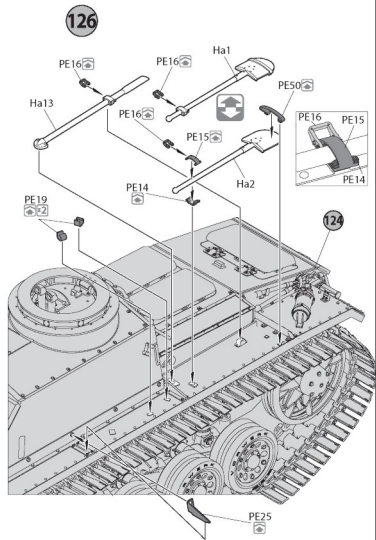
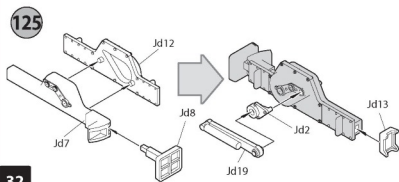
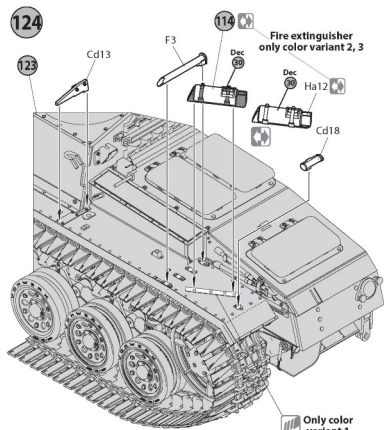
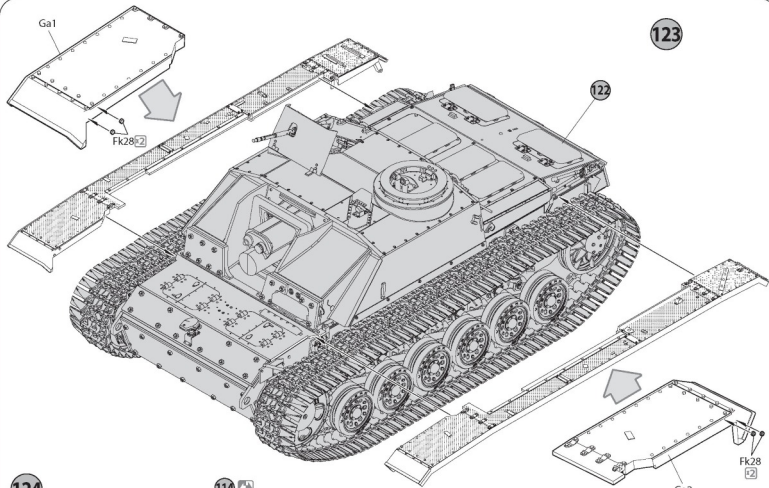


122
Each track links contains 93-94 tracks

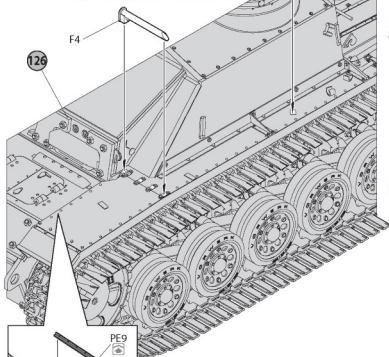
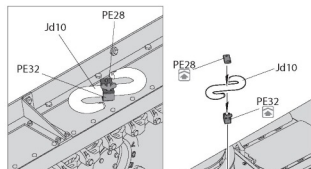


Each track links contains 93-94 tracks

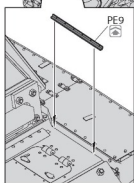




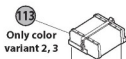
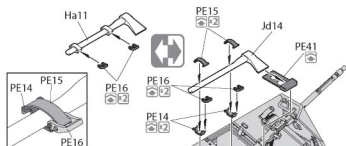
127



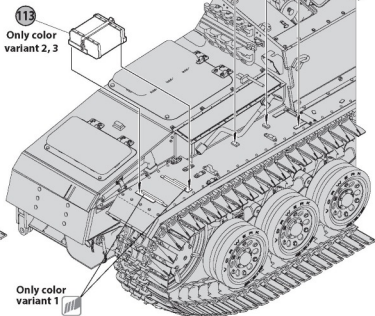
126



128

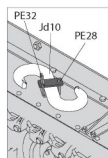


113
Only color
variant 2, 3

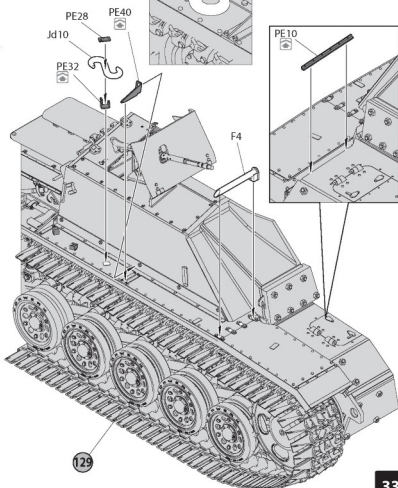
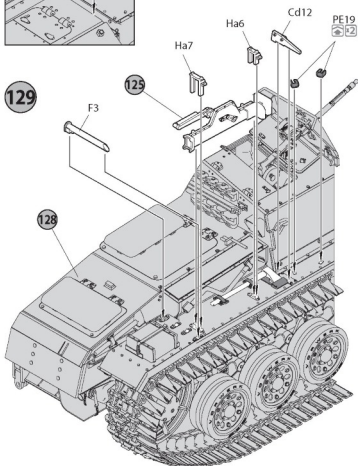


Only color
variant 1

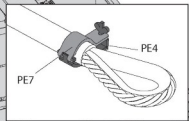
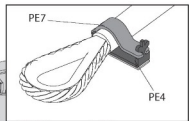
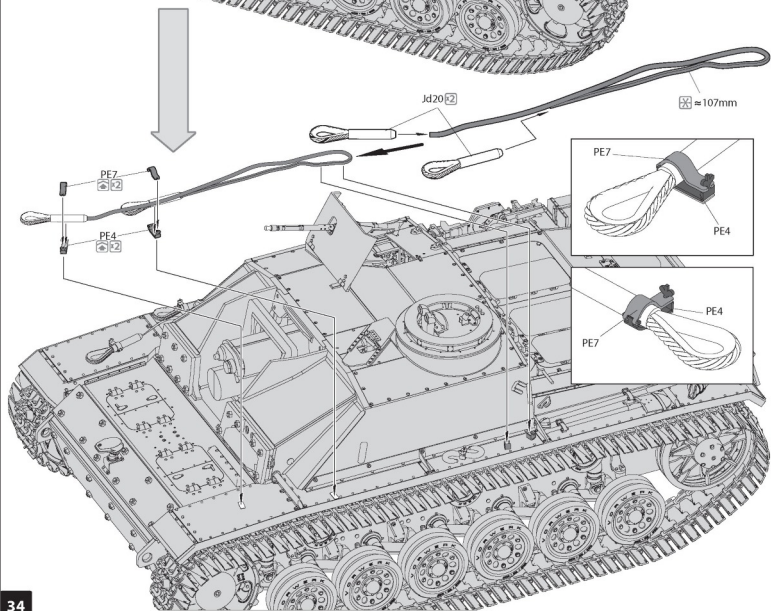
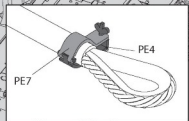
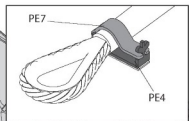
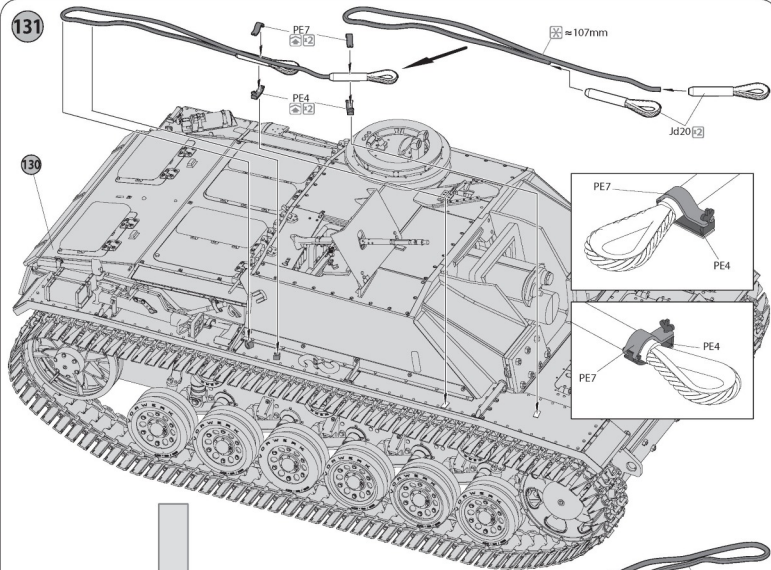
130



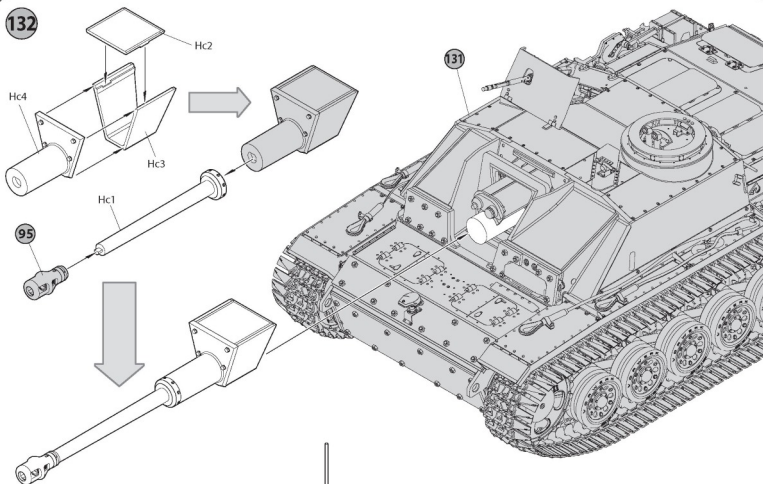
129



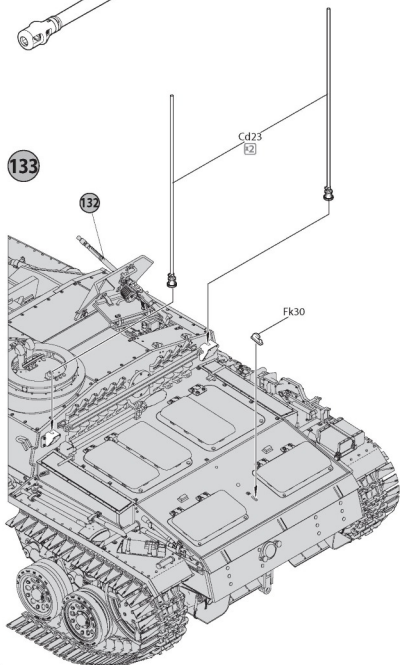
131



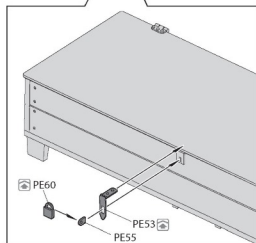
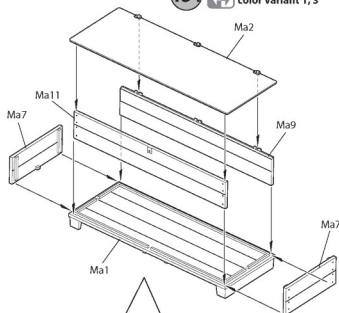
132



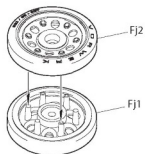
133



134 Only for color variant 1, 3

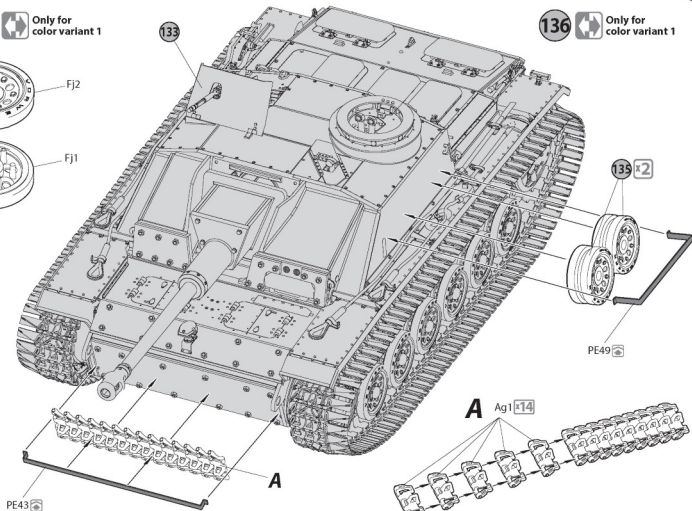


135 x4 Only for color variant 1

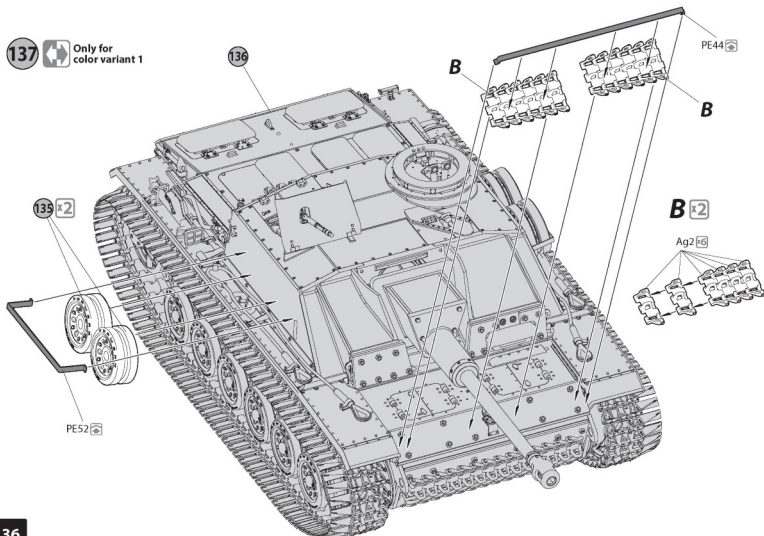


133

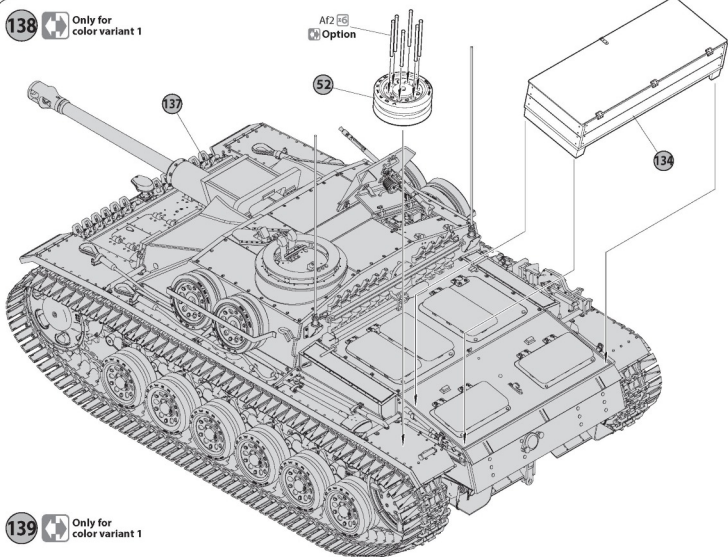
136 Only for color variant 1



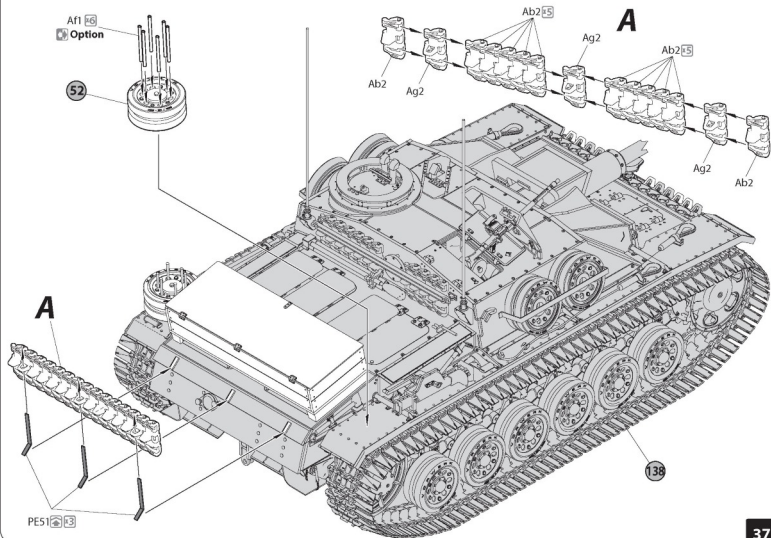
137 Only for color variant 1



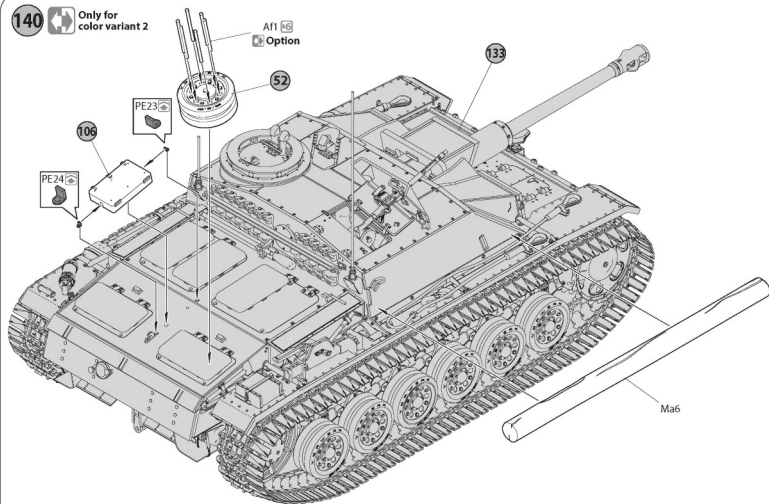
138 Only for color variant 1



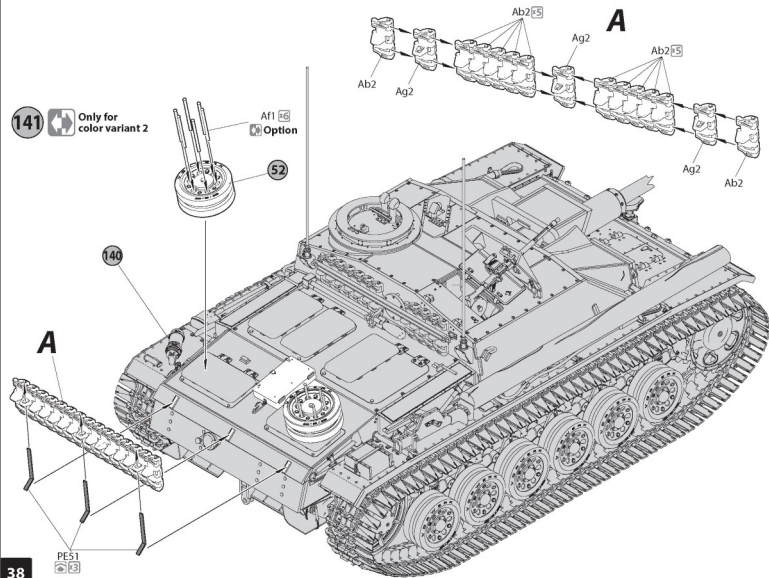
139 Only for color variant 1



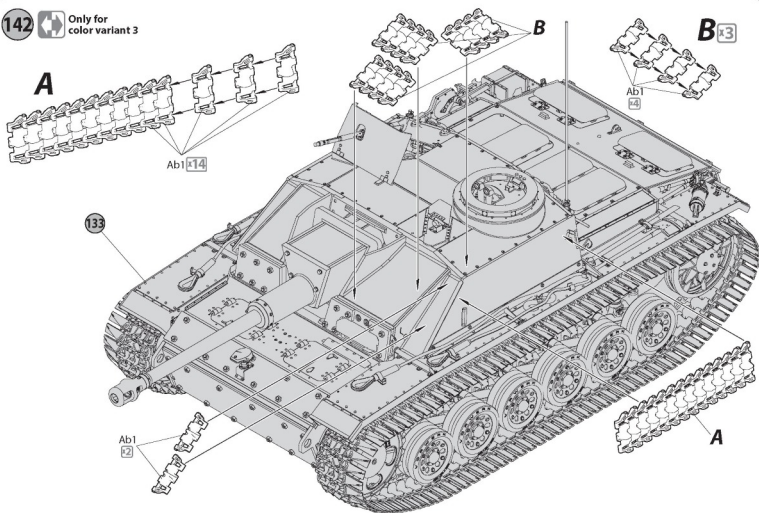
140  Only for color variant 2



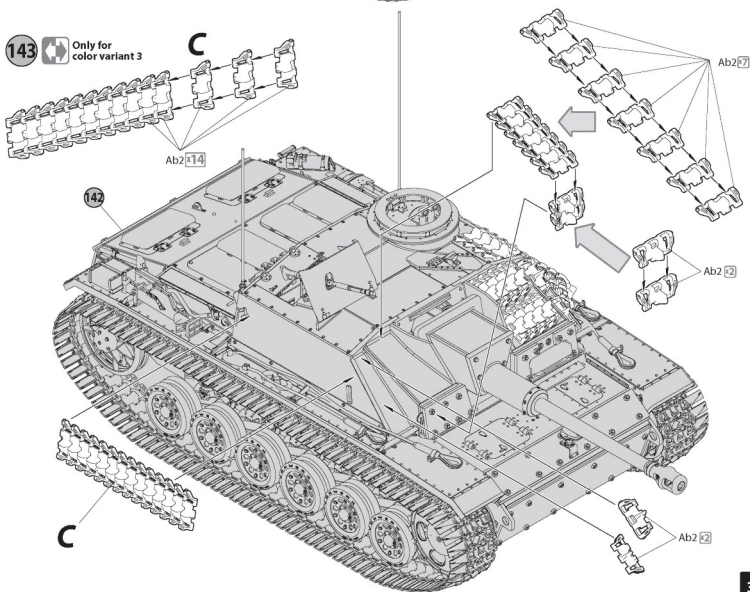
141  Only for color variant 2

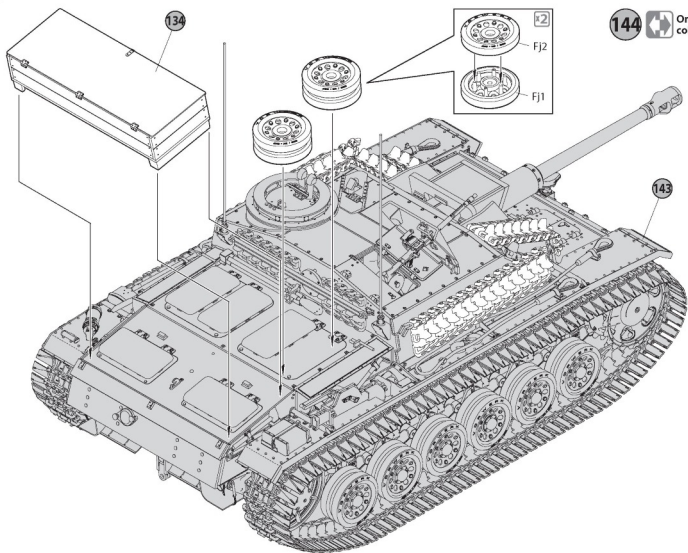


142  Only for color variant 3

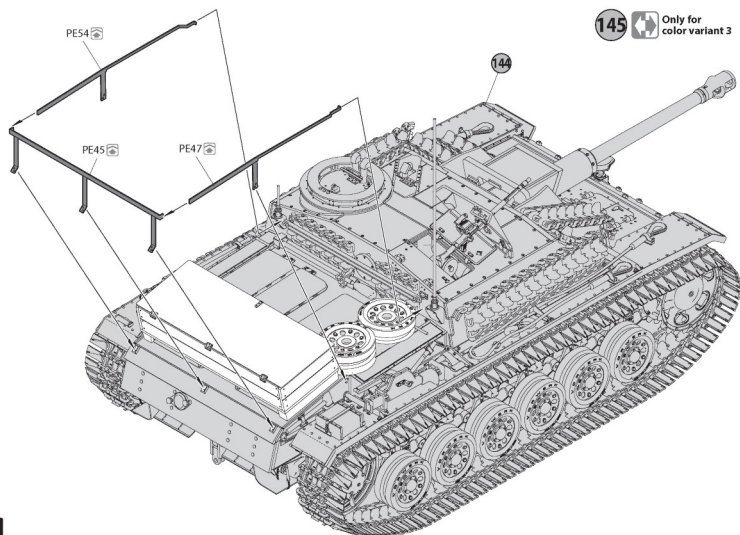


143  Only for color variant 3





144 Only for color variant 3



145 Only for color variant 3

GERMAN SPG CREW

UNASSEMBLED PLASTIC MODEL KIT
BOX CONTAIN MODELS OF:
4 FIGURES, WEAPONS, AMMO BOXES WITH SHELLS
DECAL SHEET IS INCLUDED
THIS IS NOT A TOY



35363



1:35

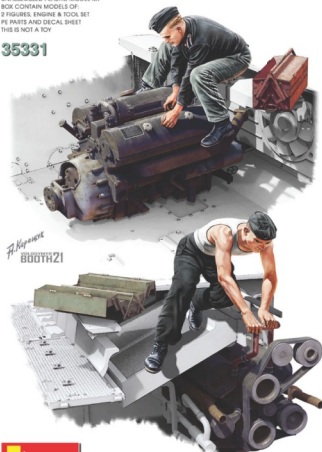
WW II MILITARY MINIATURES SERIES

MAYBACH HL 120 ENGINE

FOR PANZER III/IV FAMILY WITH REPAIRING CREW

UNASSEMBLED PLASTIC MODEL KIT
BOX CONTAIN MODELS OF:
2 FIGURES, ENGINE & TOOL SET
PE PARTS AND DECAL SHEET
THIS IS NOT A TOY

35331



1:35

WW II MILITARY MINIATURES SERIES

COLOR CHART

Nº	Color	Vallejo	Mr. Color	AK RC	Mission Models	AMMO MIG	Tamiya	Color name
01		71.119	C-332	RC-003	MMP-082	A.MIG-0017	XF-02	Cremeweiss
02		71.271	C-041	RC-067	MMP-015	A.MIG-0014	XF-64	German Rotbraun
03		71.057	C-033	RC-001	MMP-047	A.MIG-0046	XF-01	Black
04		71.072	C-028	AK-476	MMM-002	A.MIG-0191	XF-56	Steel
05		71.056	C-040	RC-057	MMP-014	A.MIG-0008	XF-63	Dunkelgrau
06		71.067	C-219	AK-460	MMM-009	A.MIG-0197	X-12	Brass
07		71.062	C-090	RC-020	MMM-008	A.MIG-0194	XF-16	Aluminum
08		71.003	C-003	RC-006	MMP-003	A.MIG-0049	XF-07	Red
09		71.073	C-078	RC-015	MMM-001	A.MIG-0045	XF-84	Gun Metal
10		71.041	C-310	RC-035	MMP-033	A.MIG-0076	XF-10	Brown
11		71.069	C-131	AK-709	MMW-001	A.MIG-0041	XF-10	Rust
12		71.089	C-005	RC-036	MMP-065	A.MIG-0086	XF-17	Blue
13		71.007	C-038	RC-023	MMP-025	A.MIG-0081	XF-62	Olive Green
14		71.001	C-062	RC-004	MMP-001	A.MIG-0050	XF-02	White
15		71.025	C-039	RC-062	MMP-011	A.MIG-0010	XF-60	Dunkelgelb
16		71.041	C-147	RC-068	MMP-012	A.MIG-0015	XF-10	Schokobraun
17		71.031	C-043	RC-030	MMP-076	A.MIG-0037	XF-79	Wood
18		71.251	C-137	RC-022	MMP-040	A.MIG-0033	XF-85	Tire Black

StuG III Ausf. G

Feb 1943 Alkett Prod.

WW II MILITARY MINIATURES SERIES

interiorKIT
ADVANCED DETAILING TECHNOLOGY



UNASSEMBLED PLASTIC MODEL KIT - THIS IS NOT A TOY
BOX CONTAINS PIECES OF MEDIAN-TANK & FIGURES
PE PARTS ARE INCLUDED - HORNABLE TRACKS - 3 DECAL OPTIONS



BOOTHZ1

35335



1:35

WW II MILITARY MINIATURES SERIES

PLASTIC MODEL KIT
THIS IS NOT A TOY
BOX CONTAINS MODEL OF SELF-PROPELLED GUN
PE PARTS ARE INCLUDED
6 DECAL OPTIONS

35338

Sturmgeschütz III Ausf. G

APRIL 1943 ALKETT PROD

interiorKIT
ADVANCED DETAILING TECHNOLOGY



BOOTHZ1

SCALE
1:35

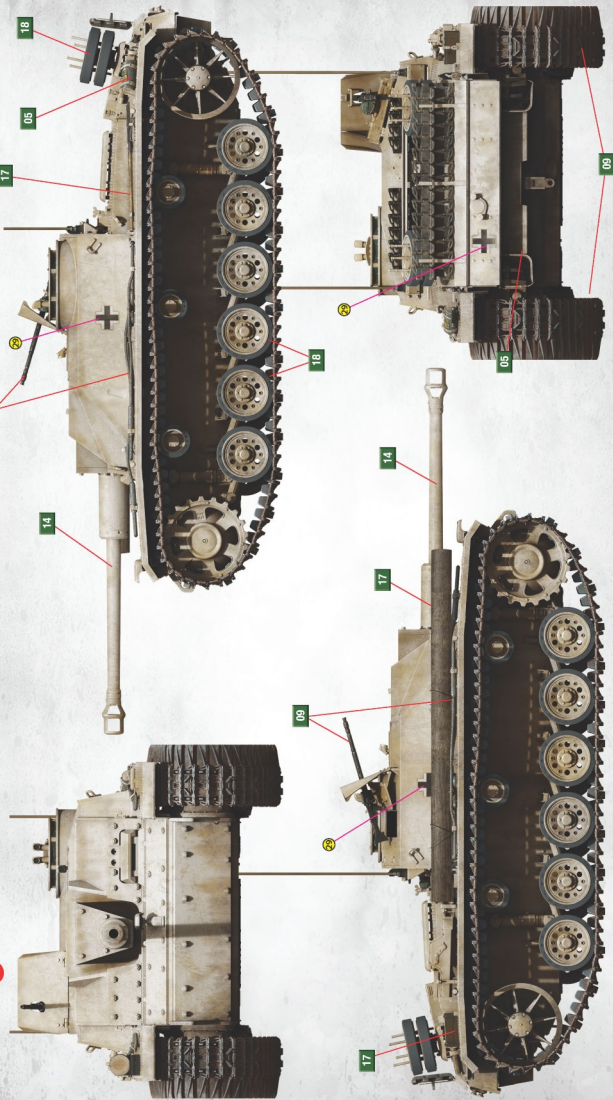


StuG III Ausf.G

March 1943
Alkett Prod.

SCALE
1:35

PAINTING GUIDE 2 Undefined Unit, Eastern Front, Winter 1943-44.



Stug III Ausf.G

SCALE
1:35

March 1943
Alkett Prod.

PAINTING GUIDE **3** Stug. Abt. 2 2nd Elite Panzer Division «Das Reich»,
Ukraine, Early 1944.

