

WWII MILITARY MINIATURES SERIES

StuG III Ausf. G

Mar 1943 Alkett Prod

35336



GENERAL INSTRUCTION

HIGHLY DETAILED PLASTIC MODEL KIT

PHOTO-ETCHED PARTS INCLUDED

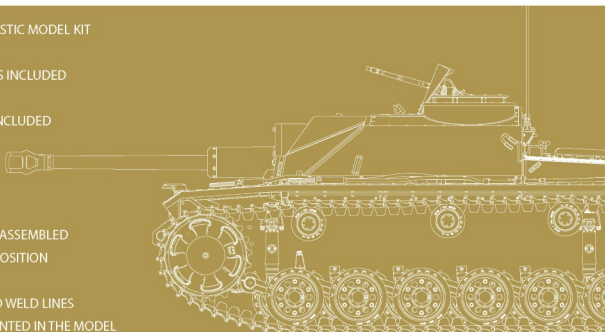
INDIVIDUAL TRACKS INCLUDED

CLEAR PLASTIC
PARTS INCLUDED

ALL HATCHES CAN BE ASSEMBLED
IN OPEN OR CLOSED POSITION

METAL SURFACES AND WELD LINES
ACCURATELY REPRESENTED IN THE MODEL

DECAL SHEET FOR 5 OPTIONS



SCALE
1:35

 **MiniArt**

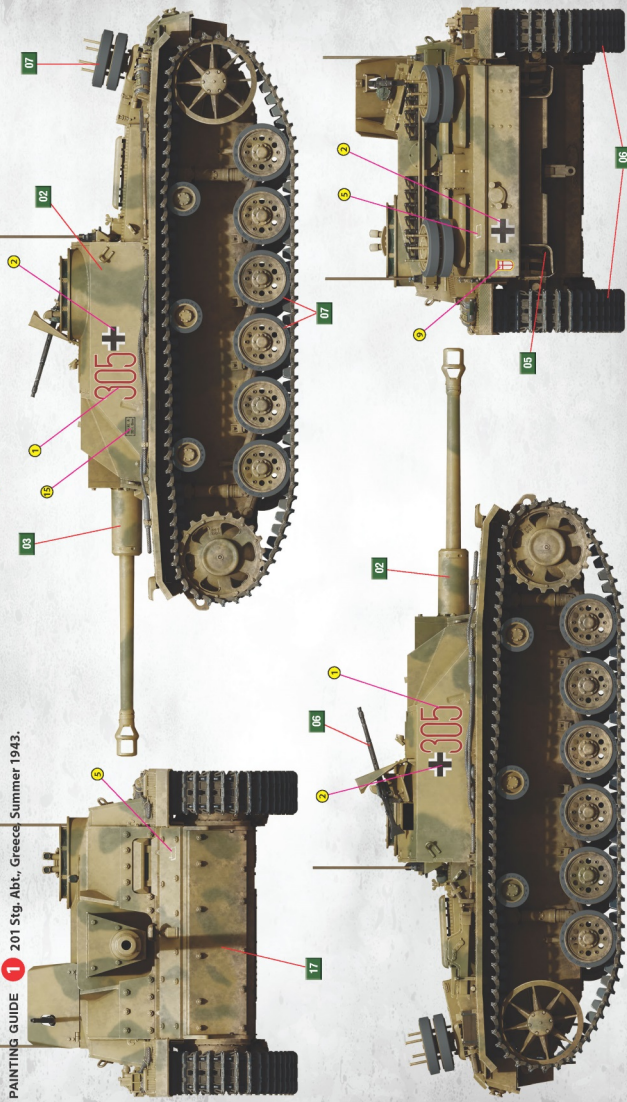
StuG III Ausf. G

Mar 1943

Alkett Prod

SCALE
1:35

PAINTING GUIDE 1 201 Stg. Abt., Greece Summer 1943.

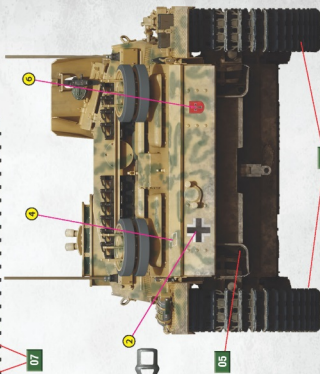
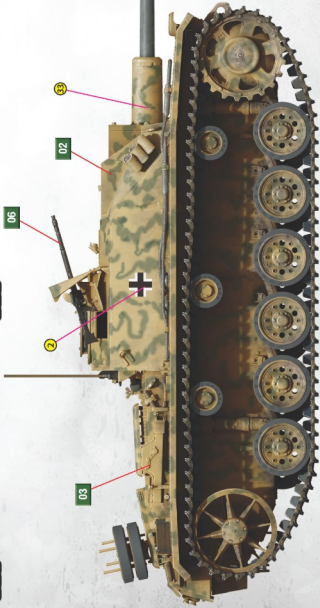
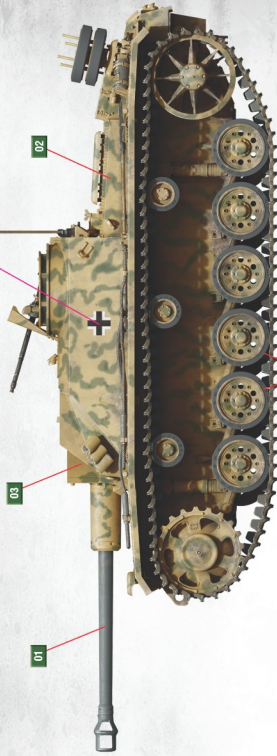
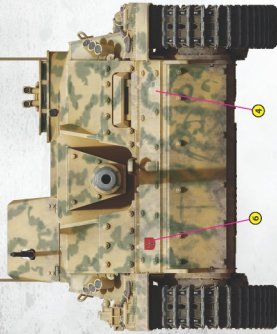


StuG III Ausf. G

Mar 1943
Alkett Prod

SCALE
1:35

PAINTING GUIDE 2 322 Stg. Abt., Eastern Front, Summer 1943.



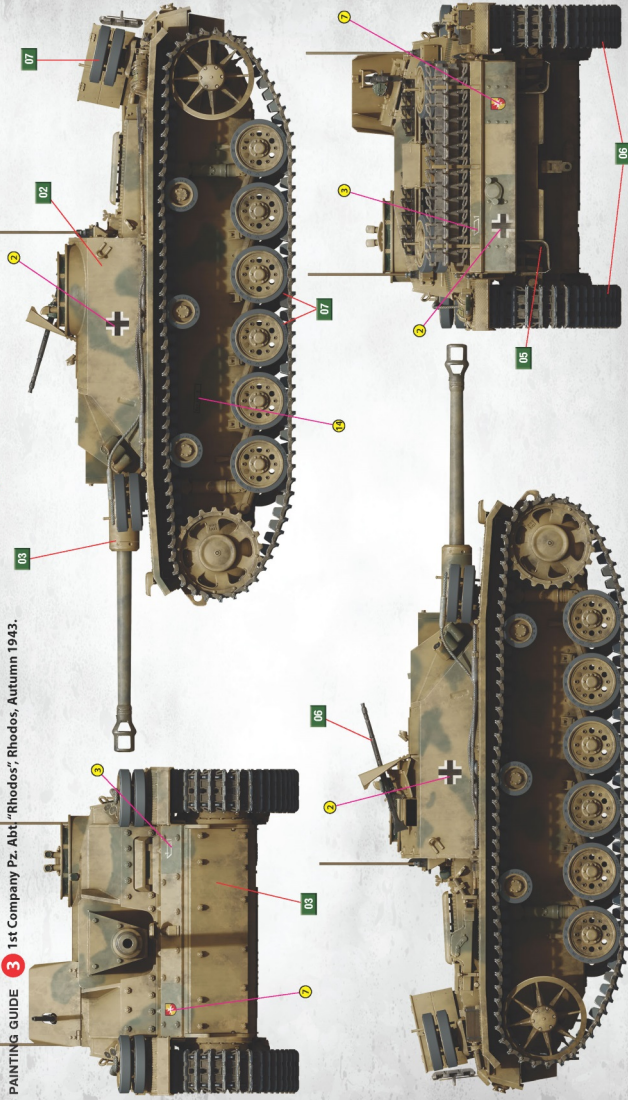
StuG III Ausf. G

Mar 1943

Alkett Prod

SCALE
1:35

PAINTING GUIDE 3 1st Company Pz. Abt "Rhodos", Rhodos, Autumn 1943.



ATTENTION

Ne pas utiliser de colle ou de peinture à proximité d'une flamme nue, et éviter la pièce de temps en temps.

Pour retirer les pièces hors du cadre, utiliser des ciseaux spéciaux pour découper le plastique en excès avec un cutter ou une lime.

À la fin de cette colonne pour la signification des symboles.

Après l'assemblage peut rester des pièces inutilisées.

ZUR BEACHTUNG

Kleber und Farbe nicht nahe von offenem Feuer verwenden und das Fenster von Zeit zu Zeit zur Belüftung öffnen.

Zum Abschneiden der Teile vom Verbundstück eine Modellerschere verwenden und die überstehenden Plastteile mit einem Messer oder einer Feile beseitigen.

Die Bedeutung der Symbole finden Sie unten in dieser

Nach dem Zusammenbau des Modells, können einzelne Teile übrig bleiben

УВАГА

При використанні клею та фарб не робіть роботи провідити подальше від джерел вогню у приміщенні, що добре провітрюється.

Деталі відкривати від лотка тільки двома спеціальними інструментами. Знімати обрізні мізки зрізу за допомогою надфайлу та наждачного паперу. Вирівнювати моделі виконувати з ліночів і скотча. Для зручності побудови кожна деталь позначена номером.

Після складання можуть залишитися невикористані деталі.

ATTENZIONE

Non usare colla o vernice vicino a fiamme esposte. e aprire le finestre di tanto in tanto per cambiare l'aria. Quando si staccano parti del cartello, usare forbici da modellismo e eliminare la plastica in eccesso con un coltello o una lima. Vedere in fondo a questa colonna per il signif.

Dopo l'assemblaggio possono rimanere parti inutilizzate.

ВНИМАНИЕ

При использовании клея и красок все работы производить в проветриваемом помещении удаленно от источников огня.

Детали отрезать от лотка только двумя специальными инструментами. Зачищать облой и места среза при помощи надфайла и наждачной бумаги. Сборку моделей производить согласно схеме сборки.

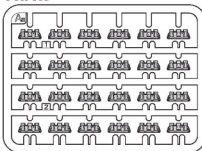
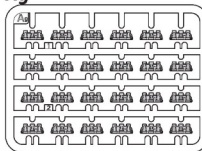
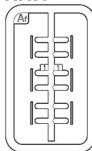
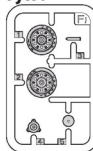
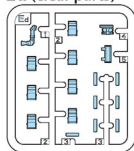
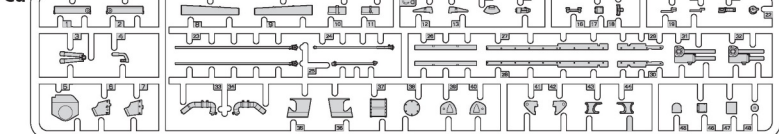
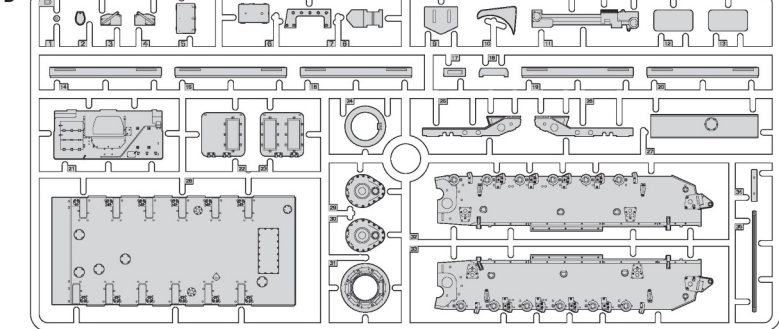
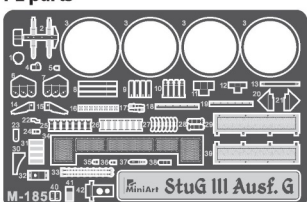
Для удобства сборки каждая деталь обозначена номером.

После сборки набора могут остаться неиспользованные детали.

CAUTION

When you use glue or paint, do not use near open flame, and use in well ventilated room. When you take parts off from the runner frame, use modelling scissors or cutter.

See the bottom of this column for the meaning of symbols. Extra details can remain after assembling of the kit.

PARTS**Aa x9****Ag****Af x4****Fj x4****Ed (clear parts)****Cd****B****PE parts****Decal**



MAKE SURE
2 TILES PERTINENT
STRUCTURE 2 PIERRES
FAIRE CUE PIERRE
TUE 2 PIERRE
GOR 2 ST
ПОДГОТОВЬ ДВА ПИРА
КЛАСТЬ ПИРА



DO NOT CEMENT
MORT KLEBEN
NE PAS COLLER
NON INCOLARE
CE LIMA
LIMMAJU
НЕ МОЖЕ КЛЕЯТЬ КИЕ
НЕ КЛЕТИ



OPTIONAL
NACH BELIEBEN
FACIL TATIP
FACILITATIVO
VALINNAWANNEN
VALINNA
ВАРИАНТИ
ВАРИАНТИ



OPEN HOLE
OFFENEN
FAIRE UN TROU
FODU APERTO
AUNA REBA
ORPMA HAJET
СДЕЛАТЬ ОТВЕРСТИЕ
ЗРОБИТИ ОТВЕР



REMOVE
ENTFERNEN
RETRIERE
RETRAIERE
POSTA
MILAGENA
OTKAZAT
ВЫДРАТИ



ANGLA THE PART
GLÖCKENSSSEL
PARTIE DE RIQUET
PARTE RECOODA
HEHULTAA OBA
OTKAZAT DETAL
ВЫДРАТИ ДЕТАЛЬ



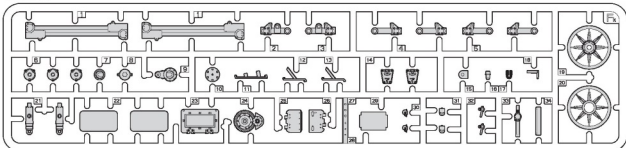
BEING
BITTE BRESEN
PIERRE DU VOUS PLANT
PIEGARE
PATA
SOCCA
ВИНТИТИ
ВИНТИТИ



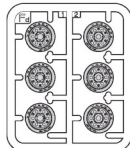
SCRATCH-BUILD
AM MUEBLEN ZU MACHEN
FAIRE LE PLUS
RENDETI
TUE TIRE
GOR DIC SALLU
СДЕЛАТЬ САМОМУ
ЗРОБИТИ САМОМУ

PARTS

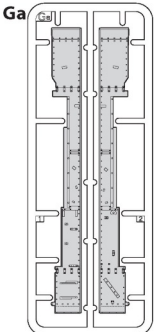
Fk x2



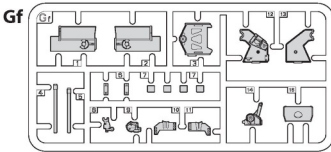
Fd x4



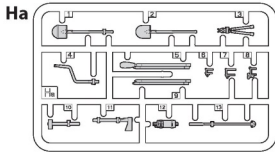
Ga



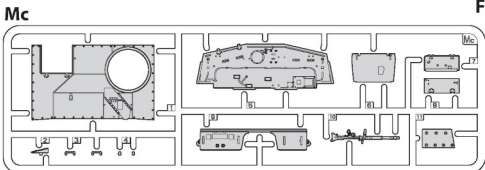
Gf



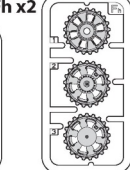
Ha



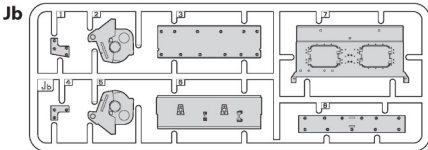
Mc



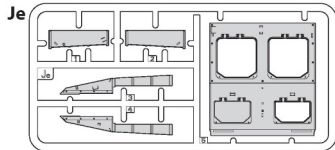
Fh x2



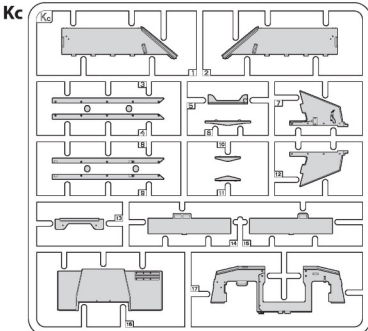
Jb



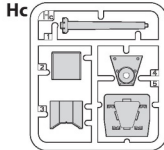
Je



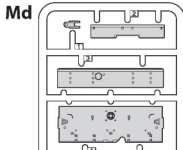
Kc



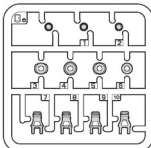
Hc



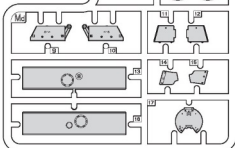
Md

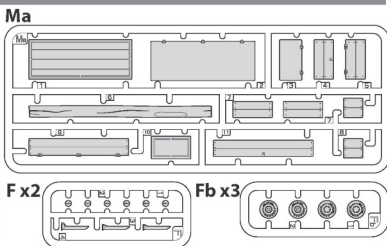
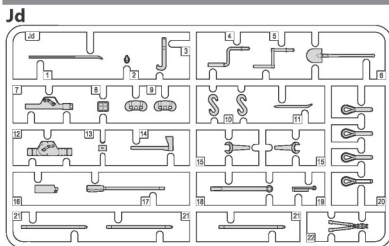


Ge

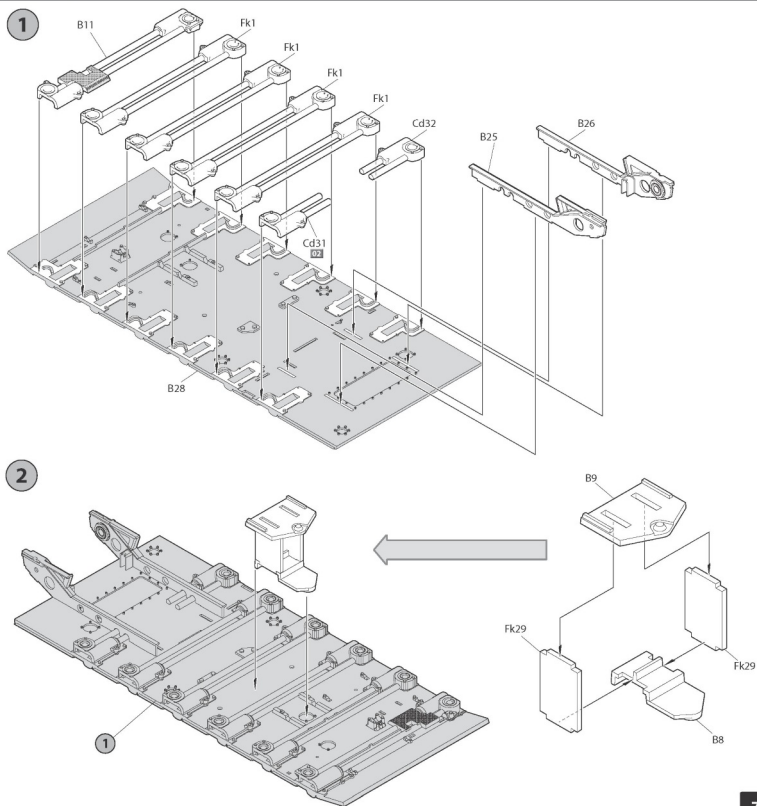


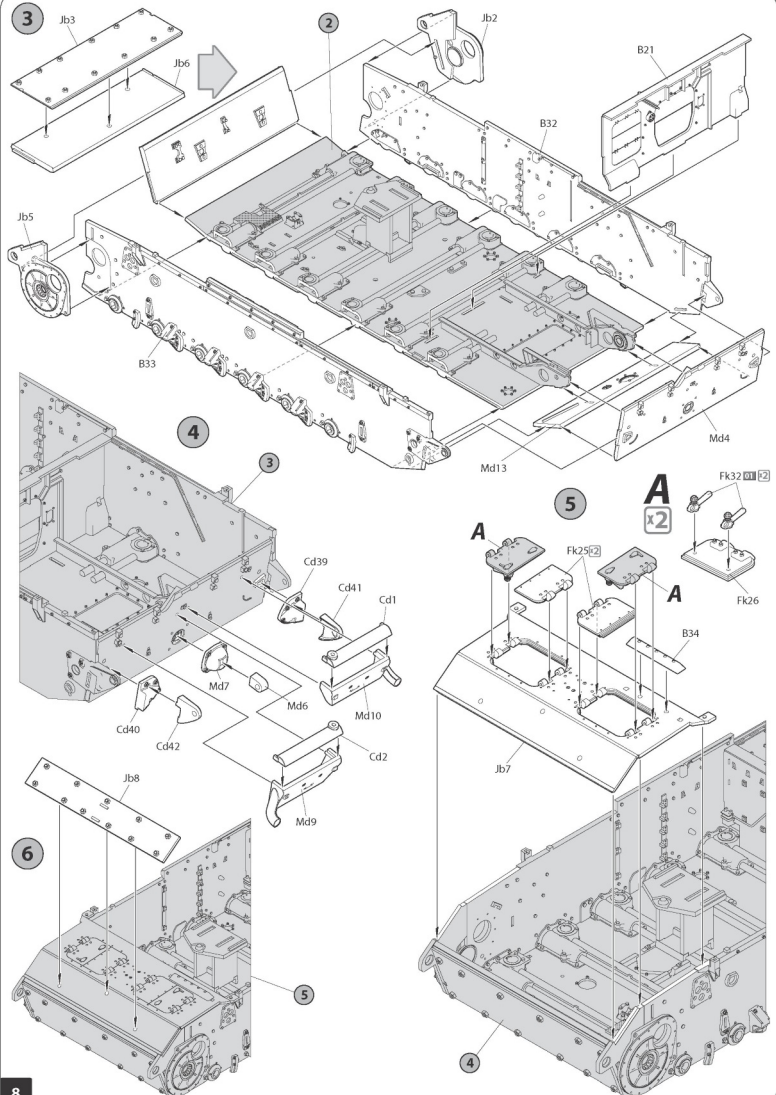
Md

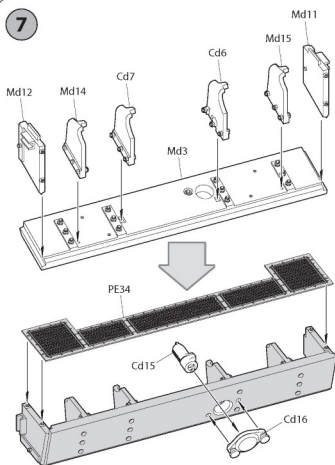
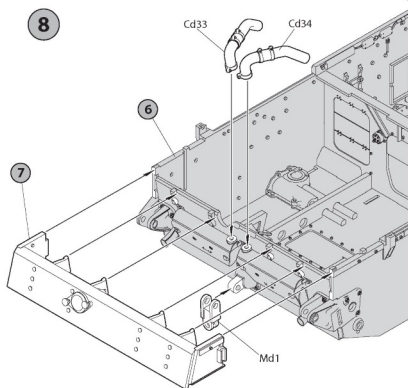
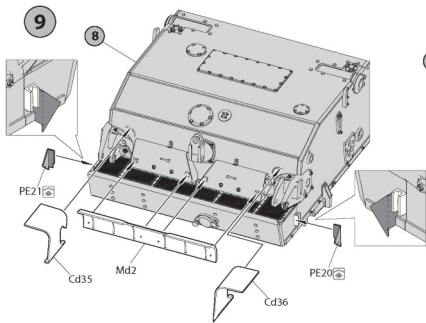
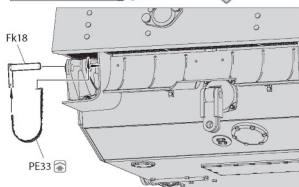
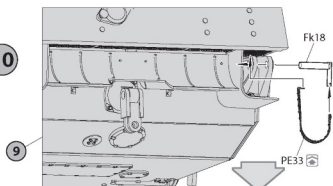
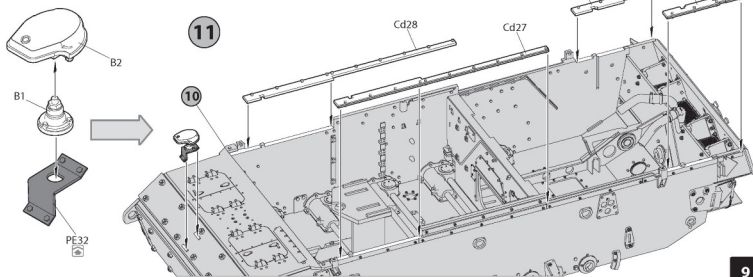


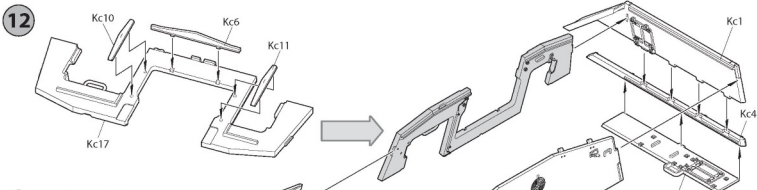


ASSEMBLY GUIDE

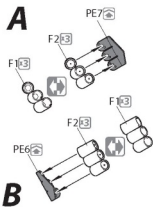
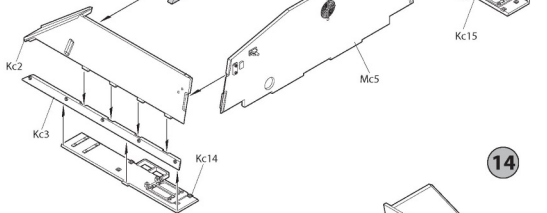




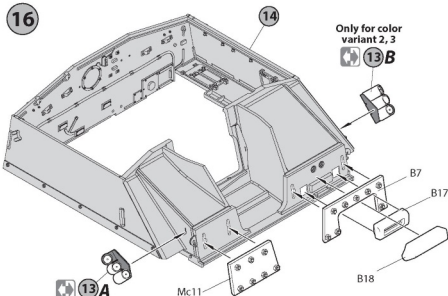
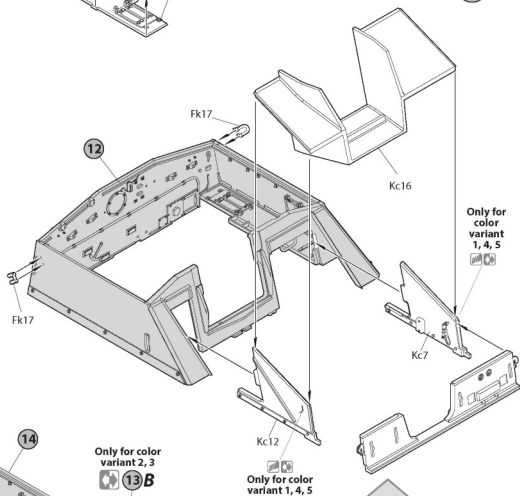
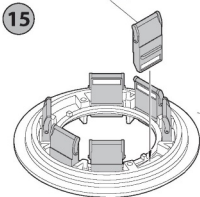
7**8****9****10****11**



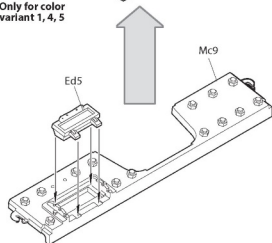
13 Only for color variant 2, 3



14

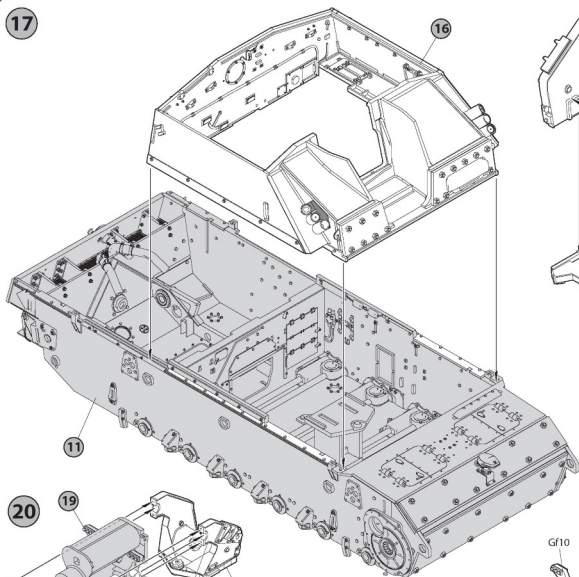


Only for color variant 1, 4, 5

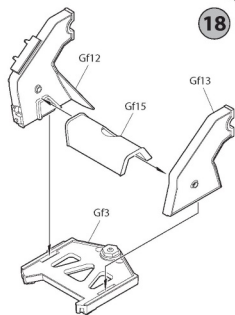


13A Only for color variant 2, 3

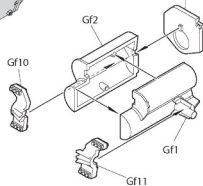
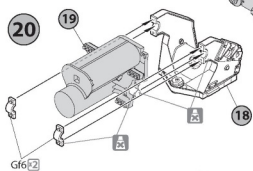
17



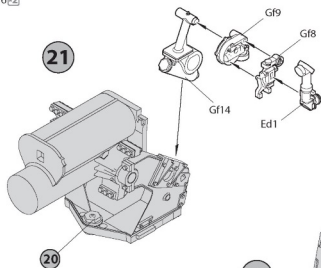
18



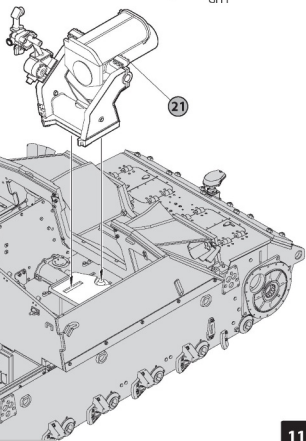
19



21

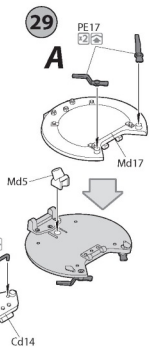
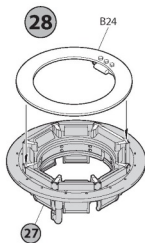
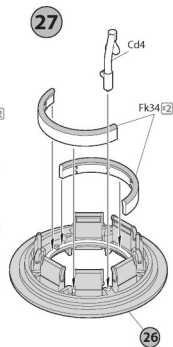
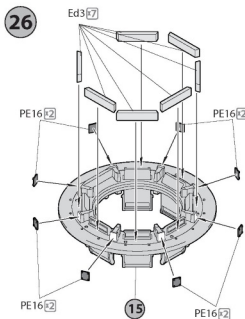
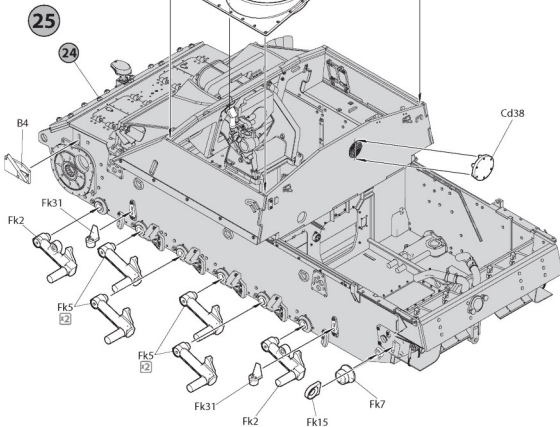
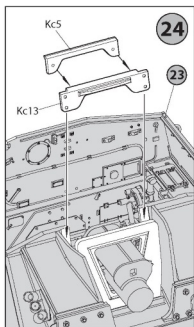
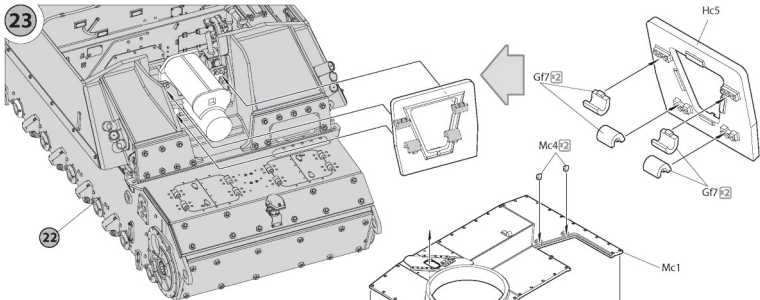


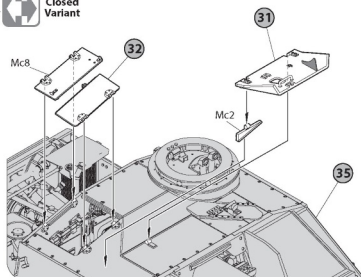
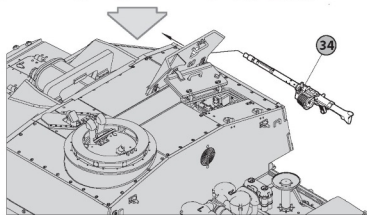
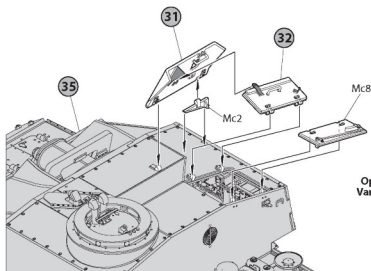
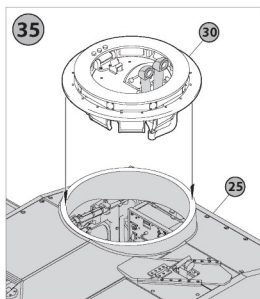
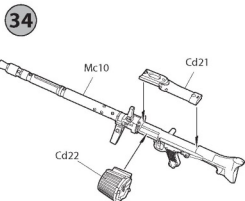
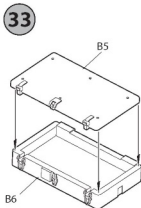
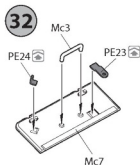
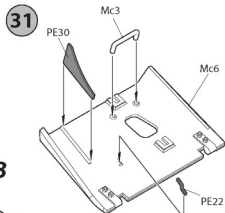
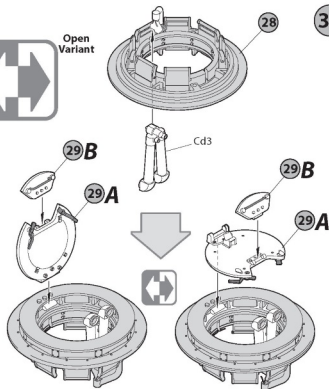
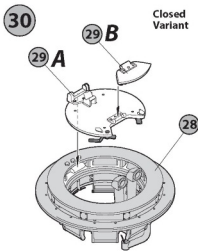
21

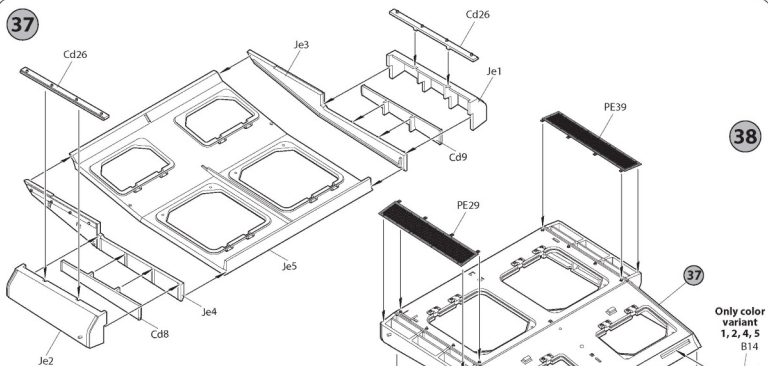


22

17

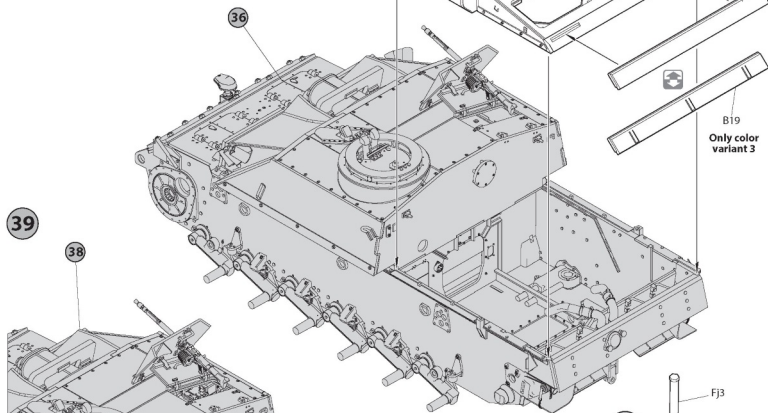
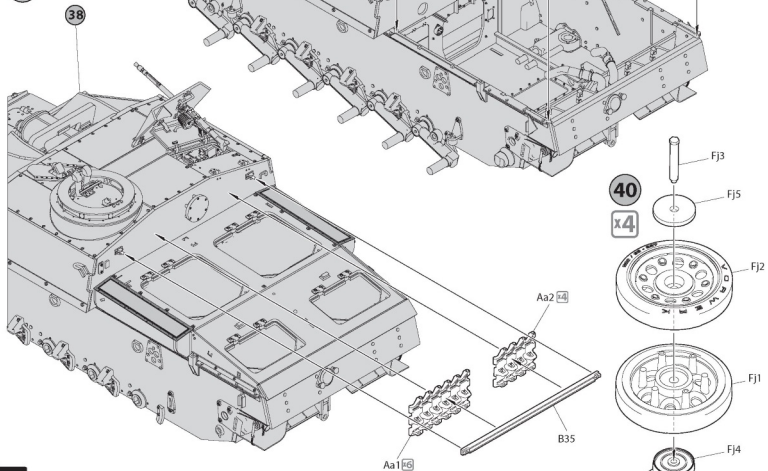
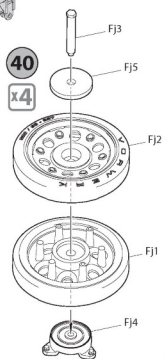


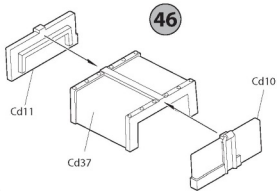
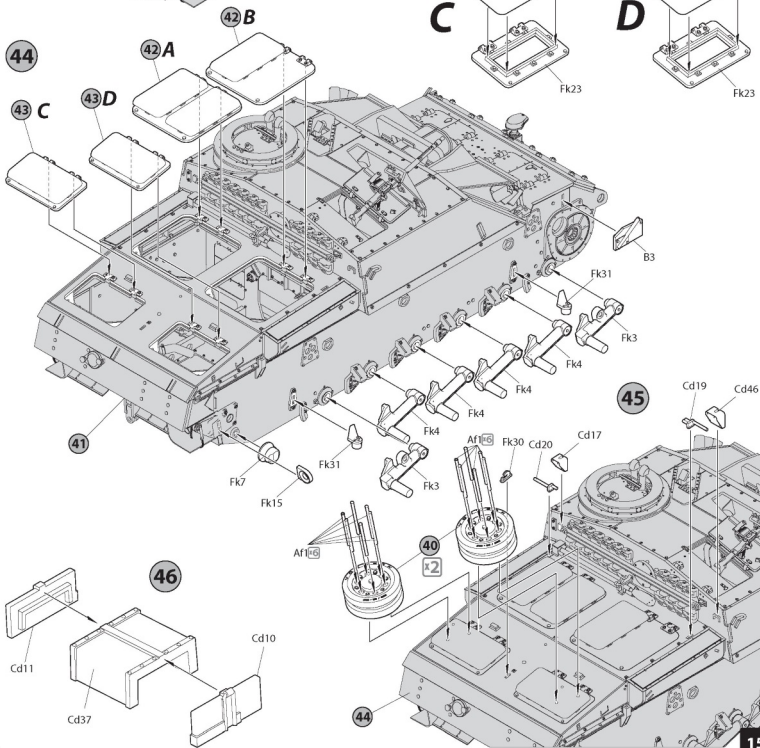
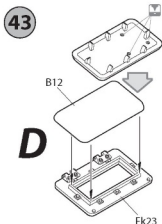
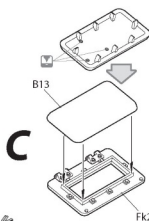
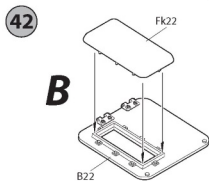
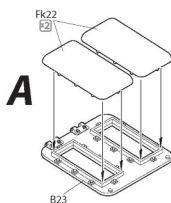
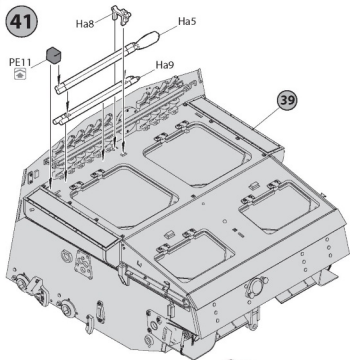


37**38**

Only color variant 1, 2, 4, 5
B14

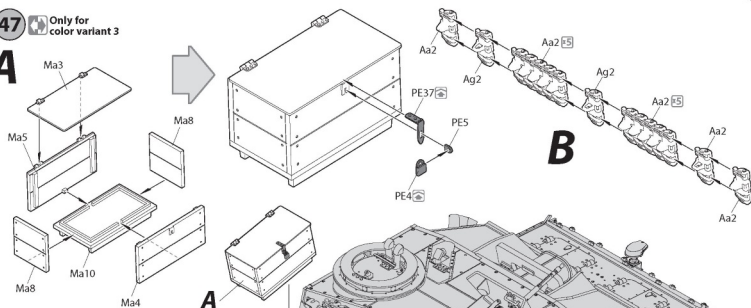
Only color variant 3

**39****38****40****x4**

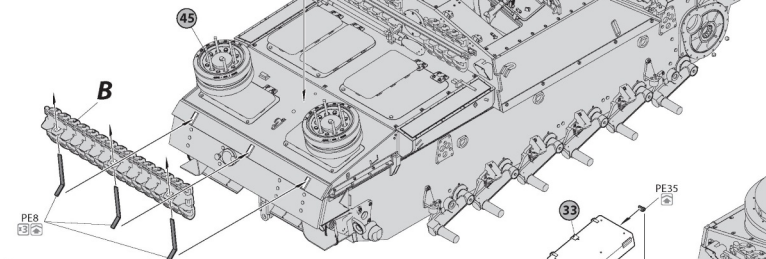


47 Only for color variant 3

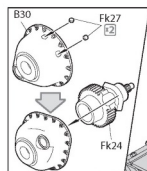
A



B

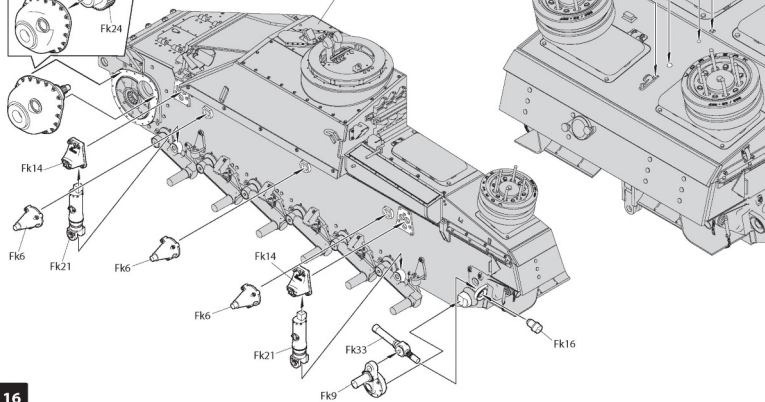


48 Only for color variant 1, 2, 4, 5

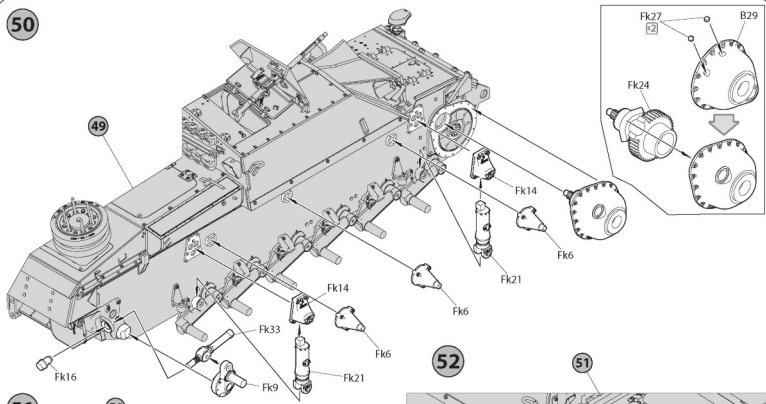


49

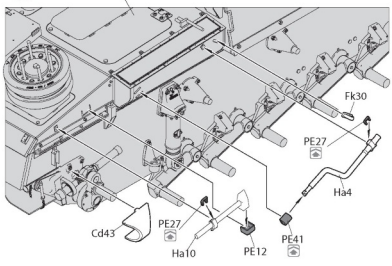
47 48



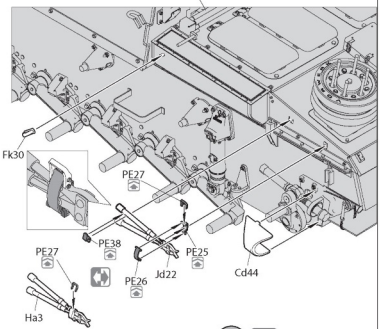
50



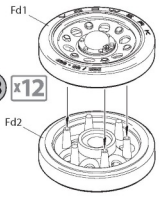
51



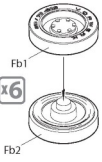
52



53 x12



56 x6



A

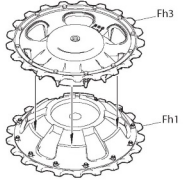
54 x2



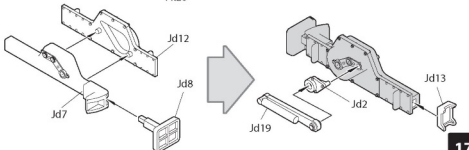
B



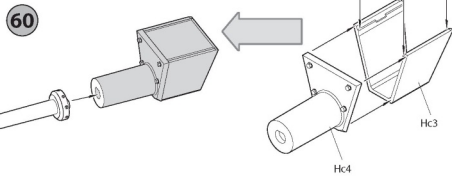
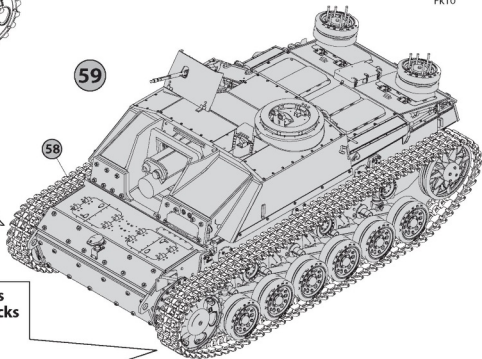
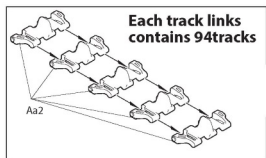
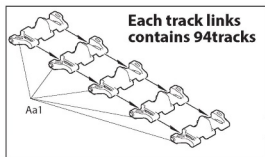
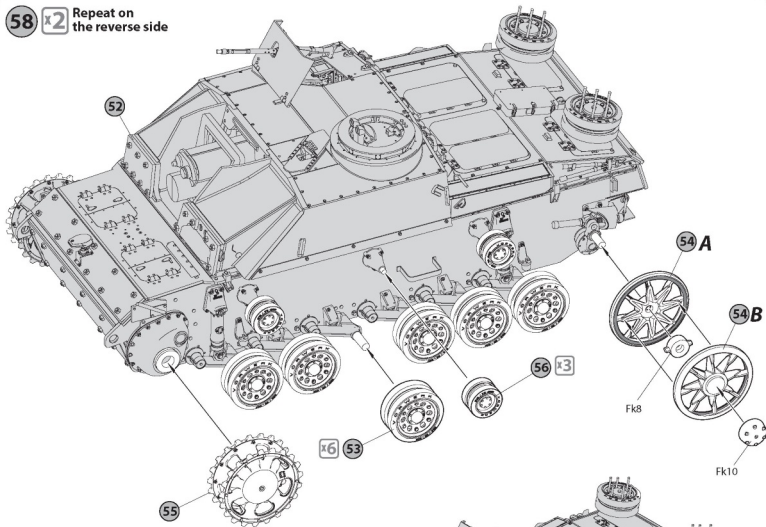
55 x2



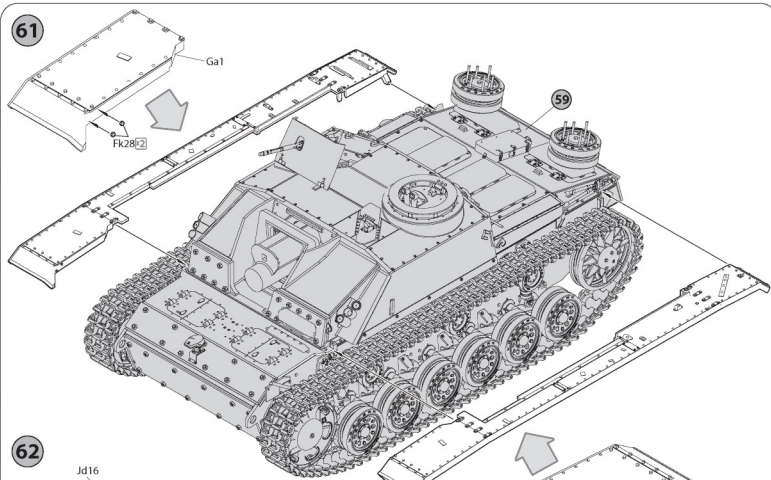
57



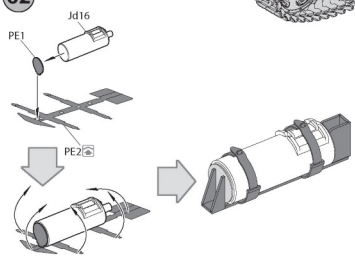
58 **x2** Repeat on the reverse side



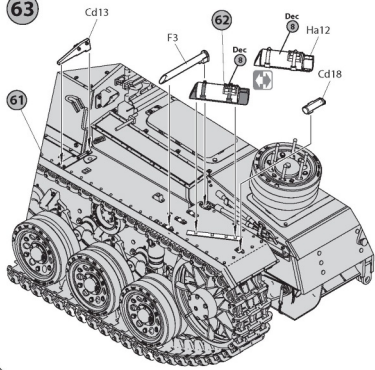
61



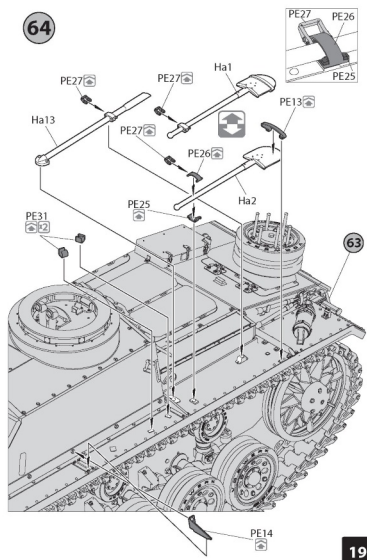
62



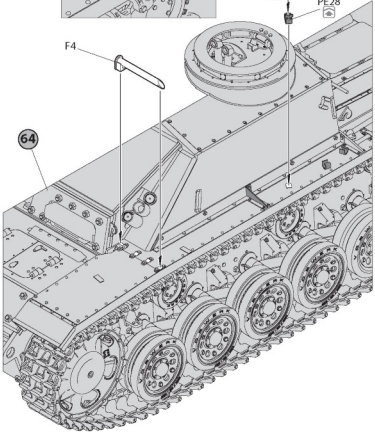
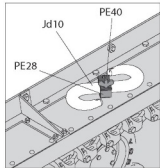
63



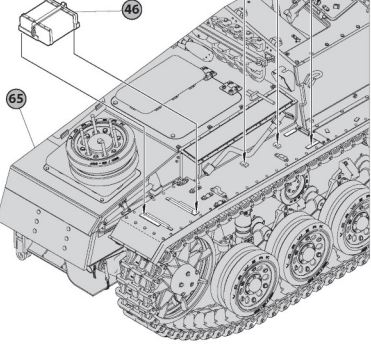
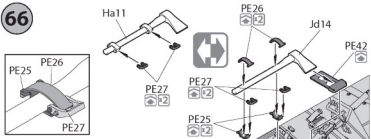
64



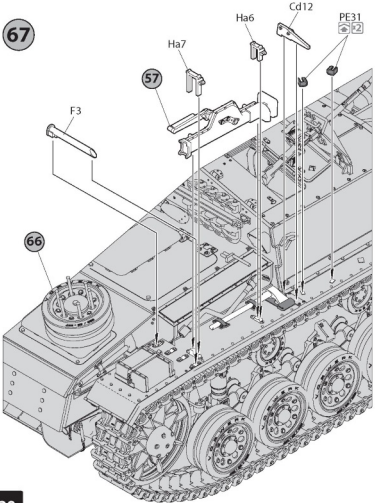
65



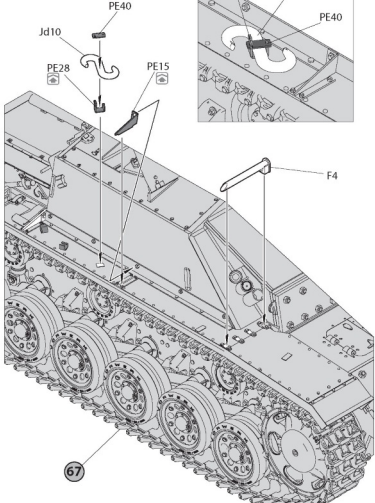
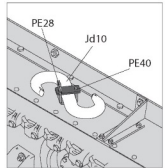
66



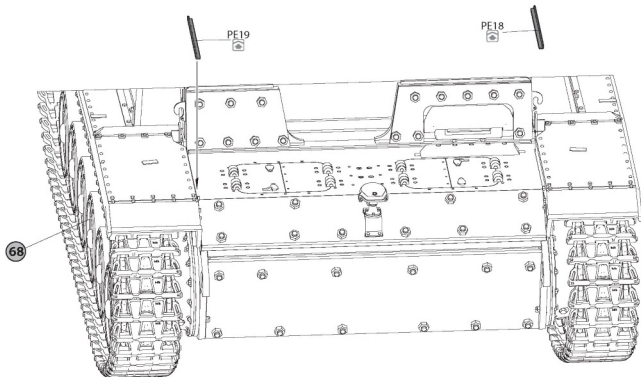
67



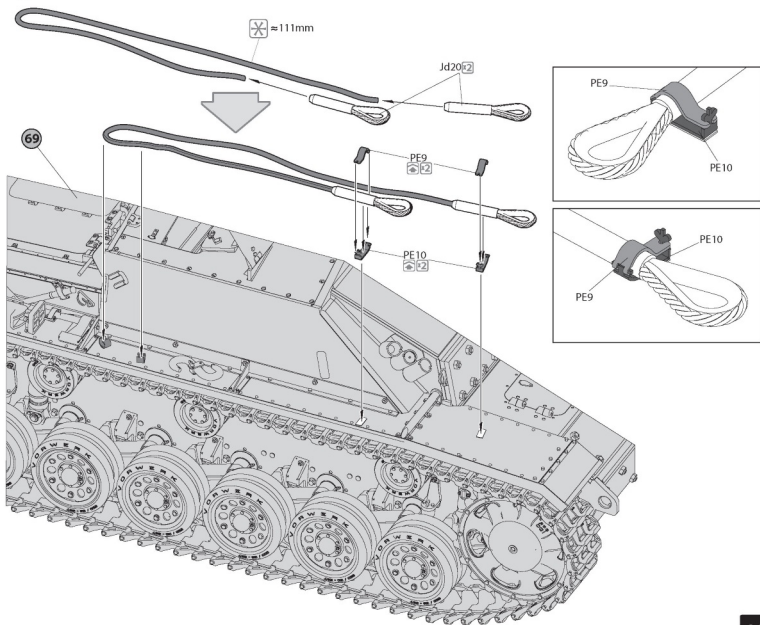
68



69

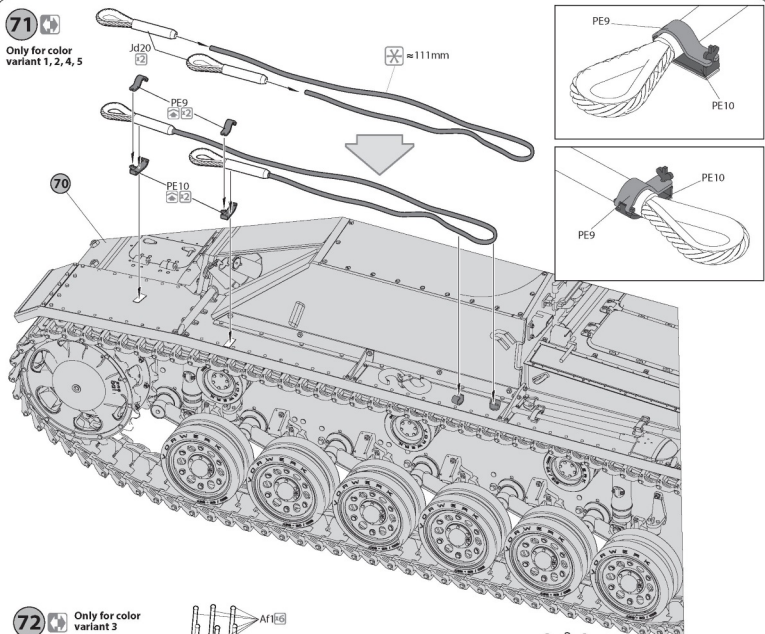


70 Only for color variant 1, 2, 4, 5



71

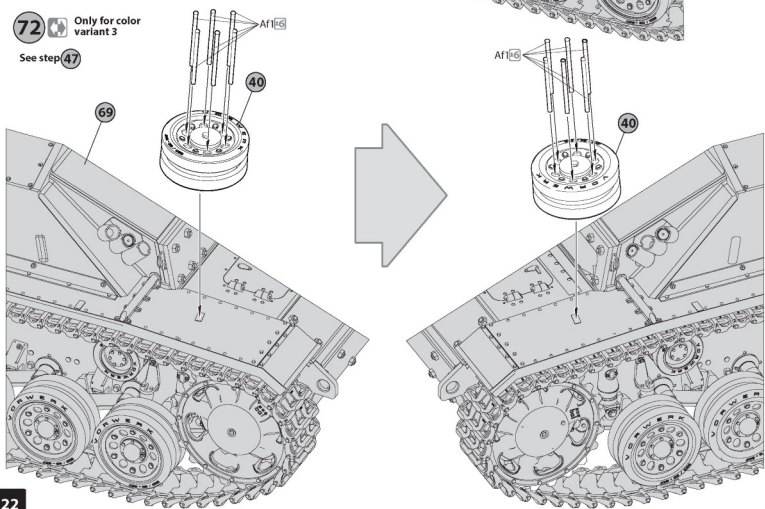
Only for color variant 1, 2, 4, 5



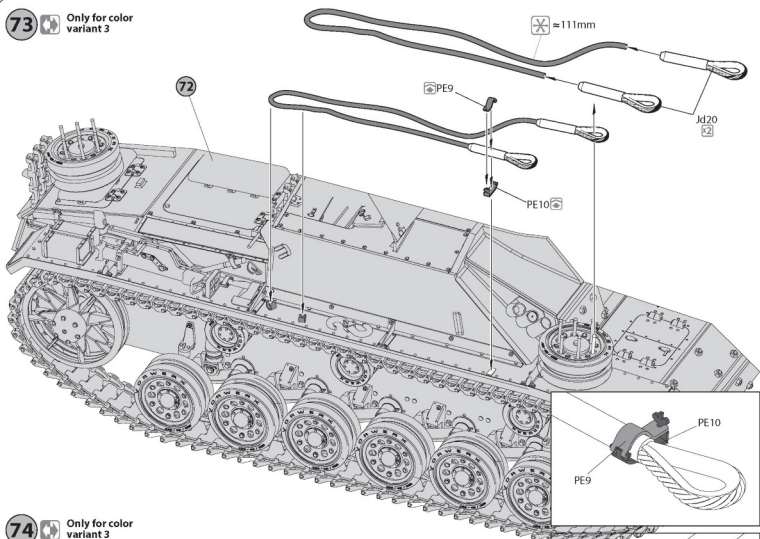
72

Only for color variant 3

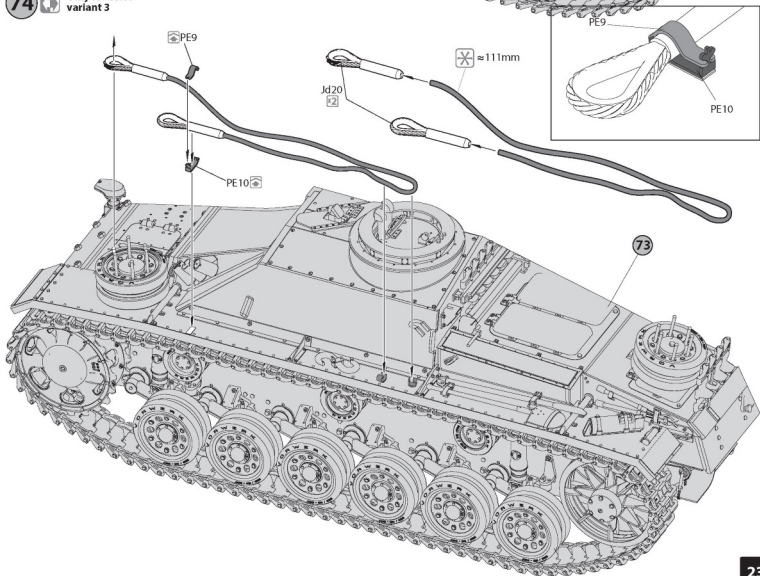
See step 47



73 Only for color variant 3



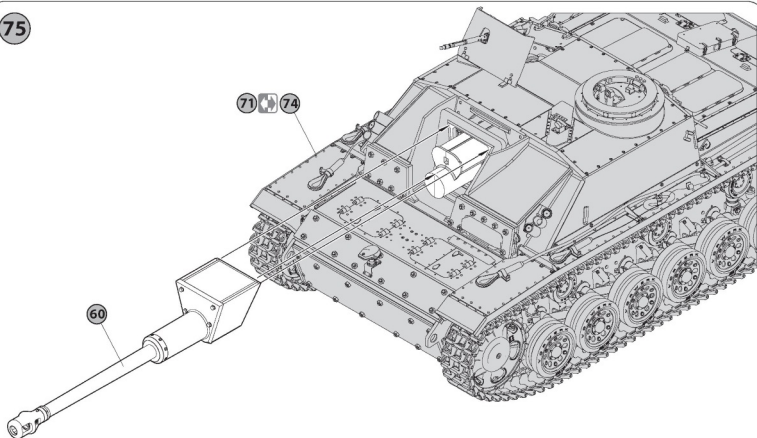
74 Only for color variant 3



75

71 74

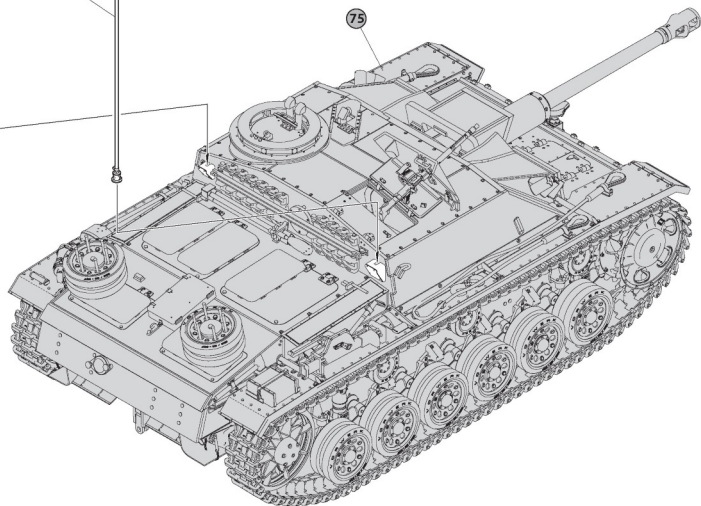
60



76

Cd23
2

75

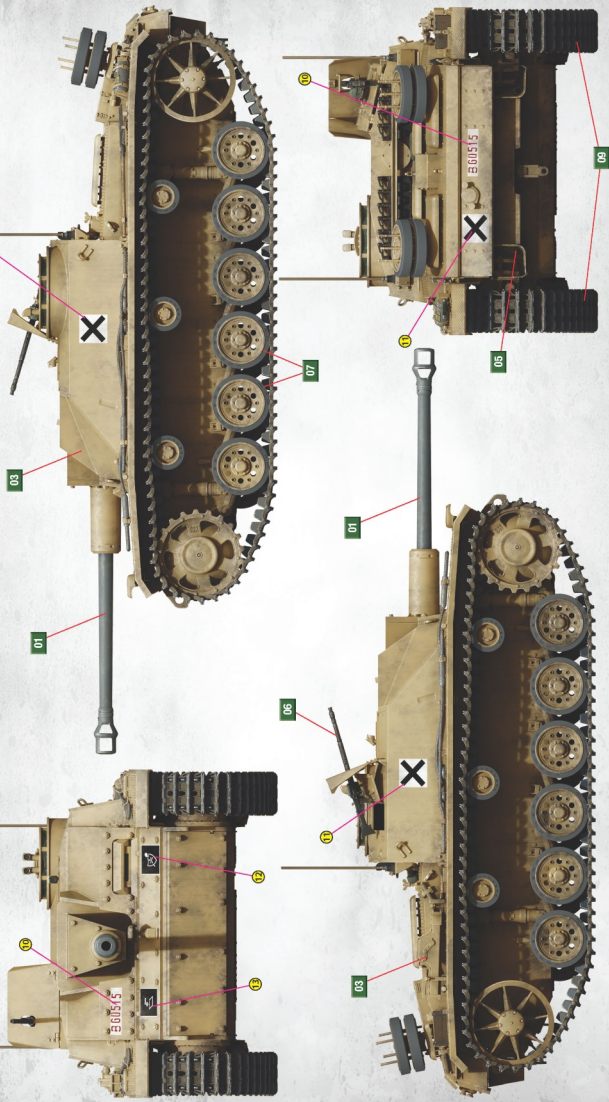


StuG III Ausf. G Mar 1943

Alkett Prod

SCALE
1:35

PAINTING GUIDE 4 Bulgarian 1st Assault Gun Battalion, Autumn 1943.



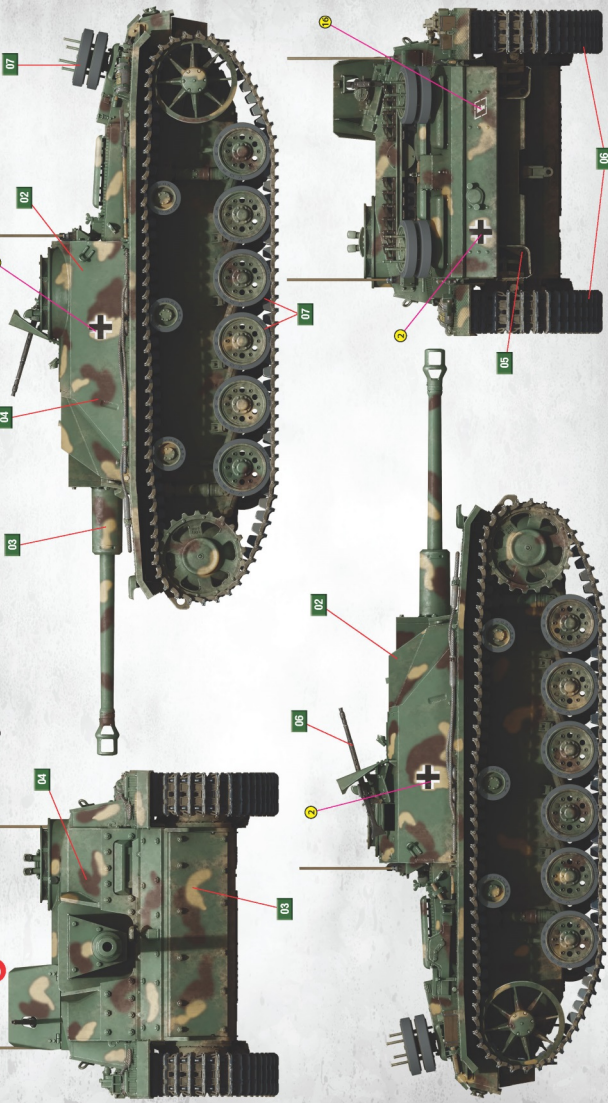
StuG III Ausf. G

Mar 1943

Alkett Prod

SCALE
1:35

PAINTING GUIDE 5 10th SS Panzer Division "Frundsberg". Pomerania, March 1945.



GERMAN SPG CREW RIDERS

UNASSEMBLED PLASTIC MODEL KIT
THE KIT CONTAINS 48 PARTS
BOX CONTAINS MODELS
OF FIVE FIGURES

WW II MILITARY MINIATURES SERIES



MiniArt

35054

1:35

GERMAN SPG CREW

UNASSEMBLED PLASTIC MODEL KIT
BOX CONTAIN MODELS OF:
4 FIGURES, WEAPONS, AMMO BOXES WITH SHELLS
DIGITAL SHEET IS INCLUDED
THIS IS NOT A TOY



35363

MiniArt

1:35

WW II MILITARY MINIATURES SERIES

WW II MILITARY MINIATURES SERIES

GERMAN PANZERGRENADIERS

UNASSEMBLED PLASTIC MODEL KIT BOX CONTAINS MODELS OF FOUR FIGURES



35248

MiniArt

SCALE
1:35

StuH 42 Ausf. G Early Prod. May-June 1943

WW II MILITARY MINIATURES SERIES 35349

PLASTIC MODEL KIT. PE PARTS ARE INCLUDED.
BOX CONTAINS MODEL OF SELF-PROPELLED GUN
INDIVIDUAL TRACKS. THIS IS NOT A TOY.



MiniArt SCALE
1:35

StuG III Ausf. G Feb 1943 Alkett Prod.

WW II MILITARY MINIATURES SERIES

INTERIOR KIT
REQUIRE NO ADHESIVE OR BRASSWORK

UNASSEMBLED PLASTIC MODEL KIT. THIS IS NOT A TOY.
BOX CONTAINS MODEL OF MEDIAN TANK & FIGURES
PE PARTS ARE INCLUDED. WEARABLE TRACKS. SPECIAL OPTION.



35335

MiniArt

1:35

COLOR CHART

Nº	Color	Vallejo	Mr. Color	AK RC	Mission Models	AMMO MIG	Tamiya	Color name
01		71.056	C-040	RC-057	MMP-014	A.MIG-0008	XF-63	Dunkelgrau
02		71.007	C-038	RC-023	MMP-025	A.MIG-0081	XF-62	Olive Green
03		71.025	C-039	RC-062	MMP-011	A.MIG-0010	XF-60	Dunkelgelb
04		71.042	C-041	RC-081	MMP-002	A.MIG-0070	XF-68	Dark Brown
05		71.069	C-131	AK-709	MMW-001	A.MIG-0041	XF-10	Rust
06		71.073	C-078	RC-015	MMM-001	A.MIG-0045	XF-84	Gun Metal
07		71.251	C-137	RC-022	MMP-040	A.MIG-0033	XF-85	Tire Black