

GERMAN TRACTOR D8506 w/ CARGO TRAILER

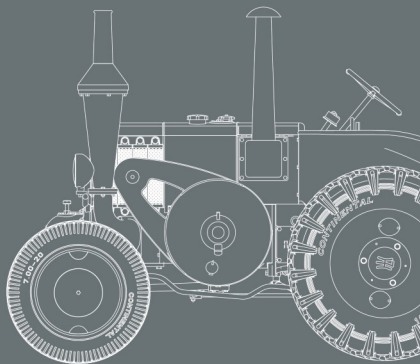
35317



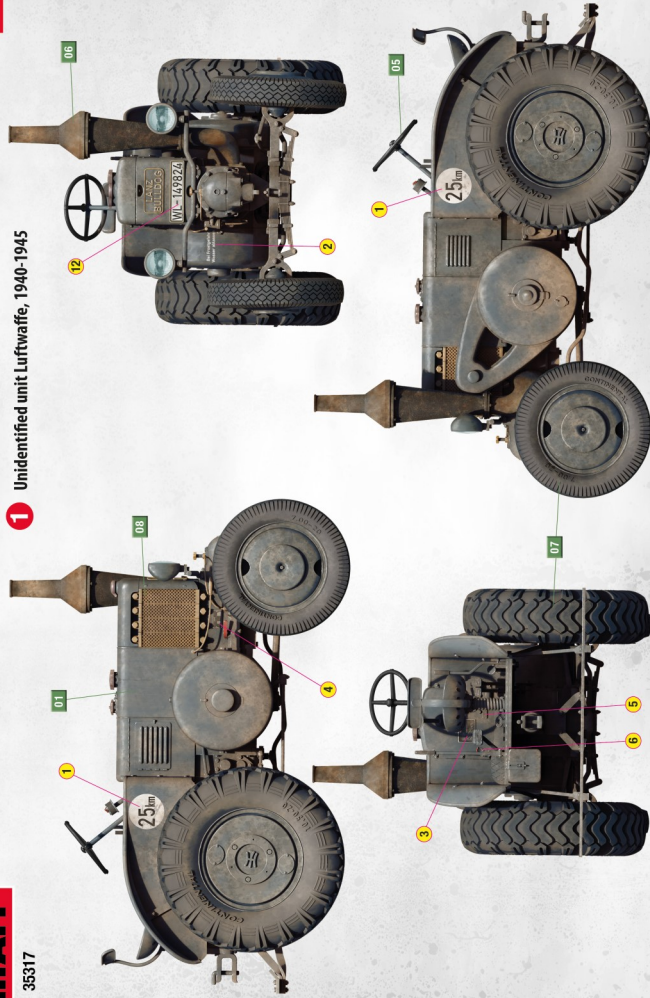
GENERAL INSTRUCTION

SCALE
1:35

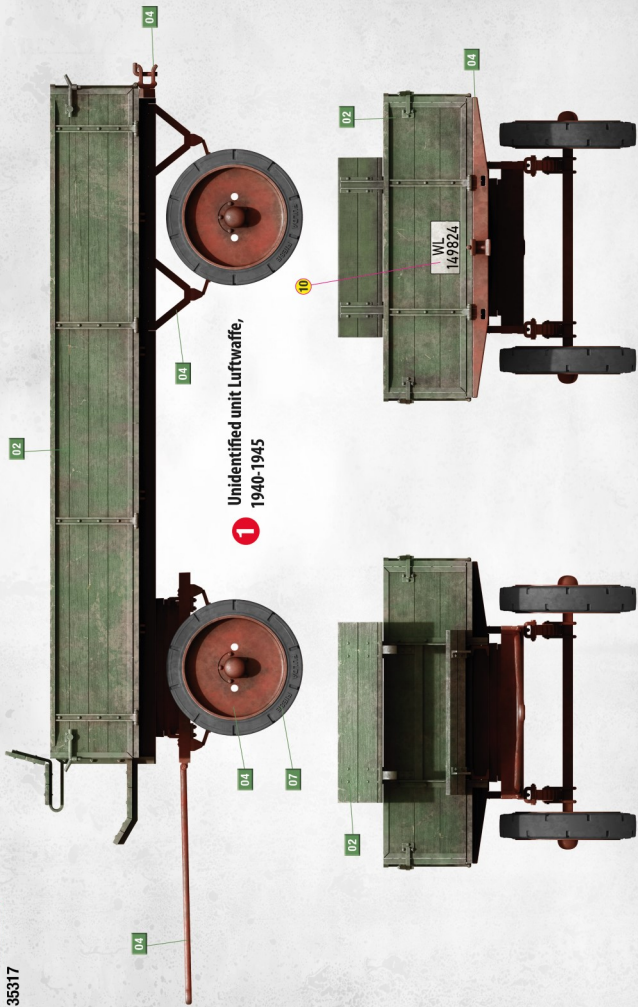
- ▣ HIGHLY DETAILED MODELS
- ▣ KIT CONTAINS MODELS OF:
 - TRACTOR
 - CARGO TRAILER
 - 4 FUEL DRUMS
 - 3 WOODEN BOXES
 - 2 FIGURES
- ▣ TWO BUILD-UP OPTIONS
- ▣ PHOTO-ETCHED PARTS INCLUDED
- ▣ DECAL SHEET INCLUDED
- ▣ CLEAR PARTS INCLUDED



1 Unidentified unit Luftwaffe, 1940-1945



GERMAN TRACTOR D8506 W/ CARGO TRAILER



ATTENTION

Ne pas utiliser de colle ou de peinture a proximité d'une flamme nue, et aiter la pièce de temps en temps.
 Pour retirer les pièces hors du cadre, utiliser des ciseaux spéciaux pour marquer la plastique en excès avec un cutter ou une lime.
 Voir le fond de cette colonne pour la signification des symboles.
 Après l'assemblage peut rester des pièces inutilisées.

ZUR BEACHTUNG

Reiber und Farbe nicht nahe von offenem Feuer verwenden und das Fenster von Zeit zu Zeit neu belüften lassen.
 Zum Abschneiden der Teile vom Verbundstück eine Modellierschere verwenden und die überstehenden Plastikteile mit einem Messer oder einer Feile beseitigen.
 Die Bedeutung der Symbole finden Sie unten in dieser Nach dem Zusammenbau des Modells können einzelne Teile übrig bleiben

УВАГА

При використанні клею та фарб всі роботи проводити гідно від джерел вогню у приміщенні, що добре провітрюється.
 Деталі відокреплювати від шпацина ножице або іншим ручним інструментом. Зачистити обрізи і місця з'риву за допомогою наждаку та наждачної паперу. Бурхливі моделі промакувати ігровою сіткою.
 Для зручності побудови кожну деталь позначати номером.
 Після складання можуть залишатися невикористані деталі.

ATTENZIONE

Non usare colla a vernice vicino a fiamme esposte, e aprire le finestre di tanto in tanto per cambiare l'aria. Quando si staccano parti del cartello, usare forbici da modellismo e eliminare la plastica in eccesso con un coltello o una lima. Vedere in fondo a questa colonna per il signifi.
 Dopo l'assemblaggio possono rimanere parti inutilizzate.

ВНИМАНИЕ

При использовании клея и красок все работы производить в проветриваемом помещении вдали от источника огня.
 Детали отделять от литьевого носика или другим режущим инструментом. Зачистить обривы и места срыва при помощи наждака и наждачной бумаги. Шпацируемые модели промакивать игровой сеткой.
 Для удобства сборки каждую деталь обозначать номером.
 После сборки набора могут остаться неиспользованные детали.

CAUTION

When you use glue or paint, do not use near open flame, and use in well ventilated room. When you take parts off from the runner frame, use modeling scissors or cutter.
 See the bottom of this column for the meaning of symbols.
 Extra details can remain after assembling of the kit.



MAKKE 2-DEL
 2 TEILE FERTIGEN
 EFFEZ 2 PÉCIES
 FARE DUE PEZZI
 TEE 2 DE
 ODK 2 ST
 ПОБРОУИТЬ ДВА РАЗА
 КОЛЬСЬТА РАЗВ



DO NOT CEMENT
 NICHT KLEBEN
 NE PAS COLLER
 NON INCOLLARE
 ELLIMMA
 ЛИБАВА
 НЕ ИСТОЛЬЗОВАТЬ КЛЕИ
 НЕ КЛЕИТИ



OPTIONAL
 NACH BELIEBEN
 FACILITATE
 VALINNAVARMEN
 VALBAR
 ВАРИАНТИ



OPEN HOLE
 OFFHOLEN
 FUGA UN TROU
 FODD APERTO
 VALINNAVARMEN
 OFFHOLEN
 СДЕЛАТЬ ОТВЕРСТИЕ
 ЗРОБИТИ ОТВР



REMOVE
 ENTREPRENEN
 RETIRER
 BIFERNARE
 PUSHTA
 ALLAGNARA
 ОТРЕЗАТЬ
 ВІДРІЗАТИ



BEND
 BITTE BEUGEN
 PLEIER EU
 VOUS PLIAT
 PEGARE
 TARTA
 БОКА
 ВІНУТИ
 ВІНУТИ



SCRATCH-BUILD
 AM MEISTEN ZU MACHEN
 FARE LE PLUS
 RENDITI
 TEE IT'S
 OOR DIG SALLY
 СДЕЛАТЬ САМОМУ
 ЗРОБИТИ САМОМУ

PARTS/ДЕТАЛИ

Ab x2

Cd

CLEAR PARTS

Ac x4

PE-168 PHOTO-ETCHED PARTS (PE)

Ii x2

Bg x4

Ag x2

Cb

Bj x2

Hd x2

Ce

Eb

Da

Ha

B

Ba x2

Figures

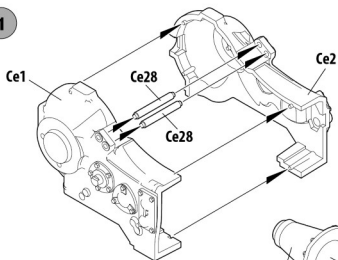
Color	№	Color	Vallejo	Mr. Color	AK RC	Mission Models	AMMO MIG	Tamiya	Color name
01	02	03	04	05	06	07	08	09	00

Decal sheet

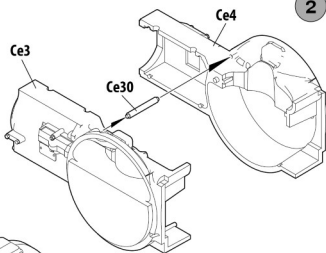
35317 German Tractor DBS06 with Cargo Trailer
 SCALE 1:35

25mm 25mm 25mm 25mm
 7 9 774520
 8 1 3 4 5 6 10
 WL9824
 2 WL-149824 12 WH-774520 11

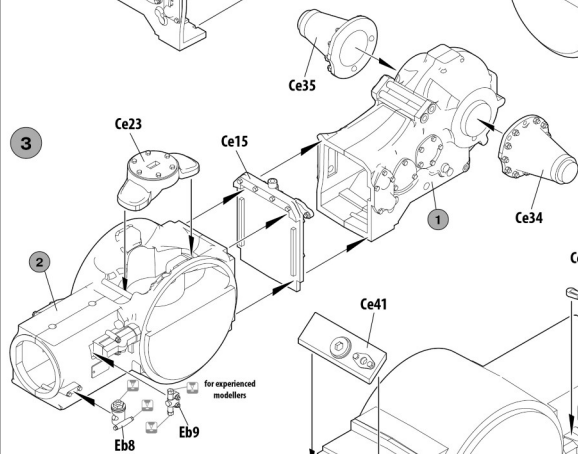
1



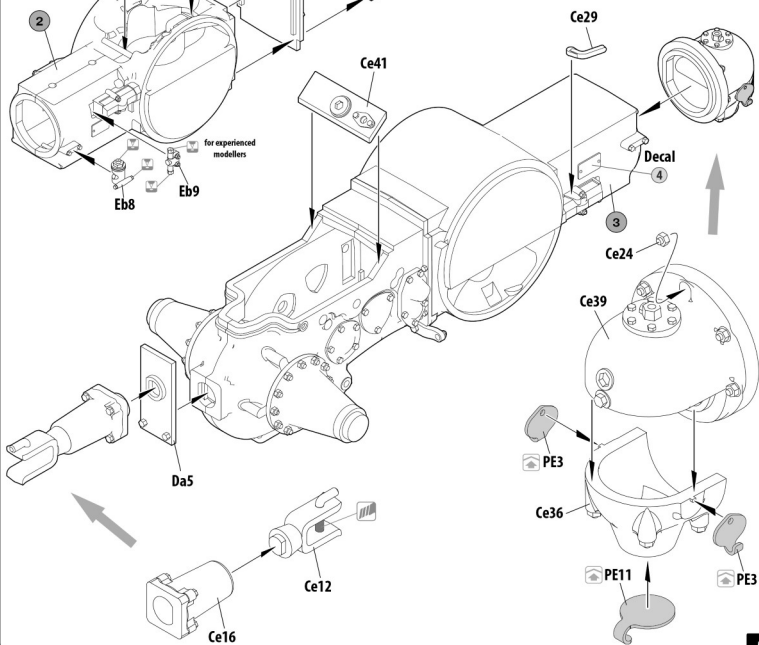
2



3

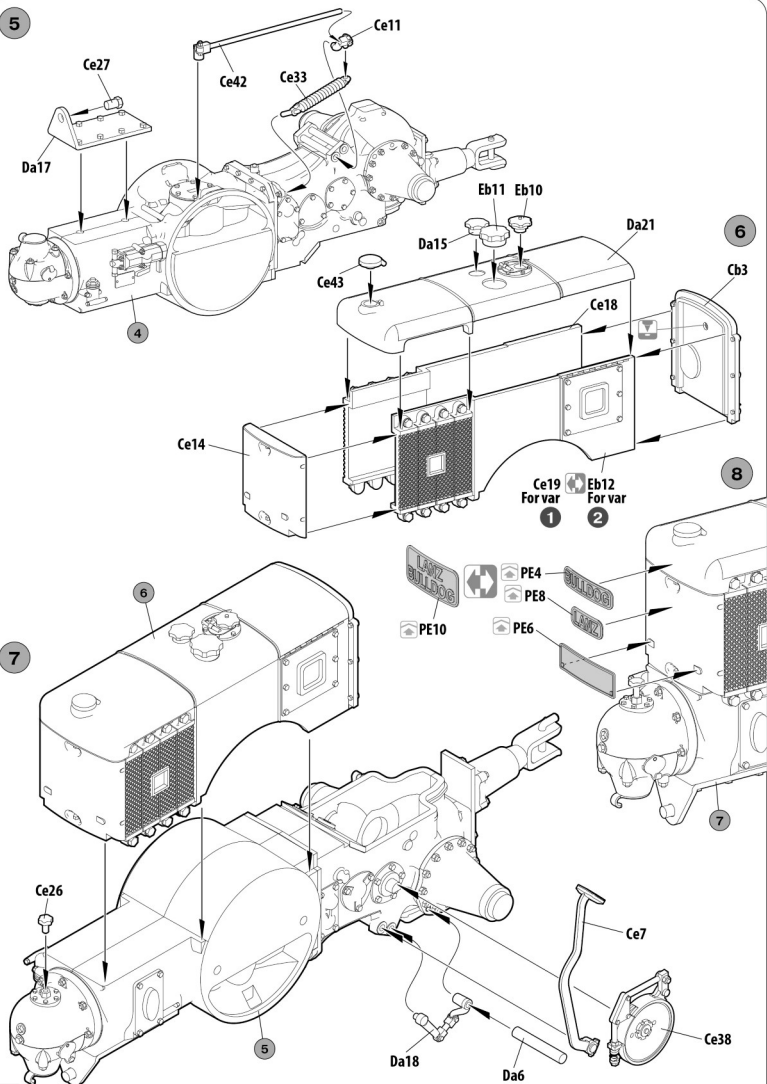


4



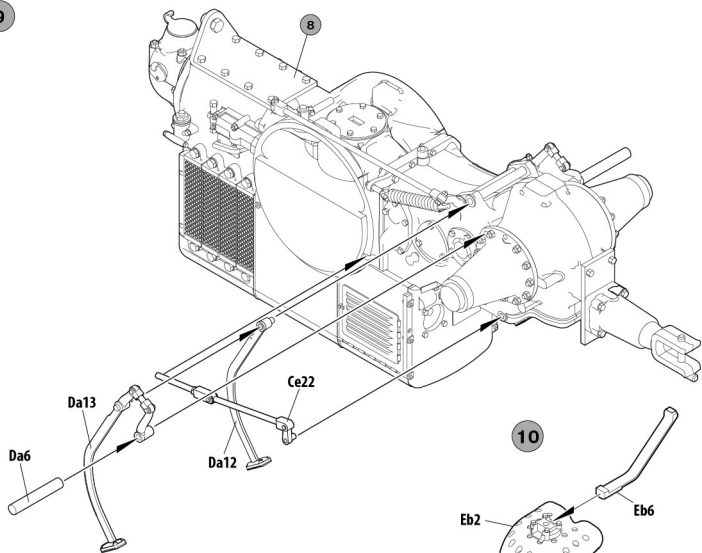
5

5

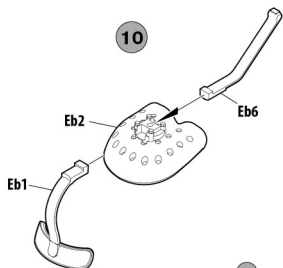


6

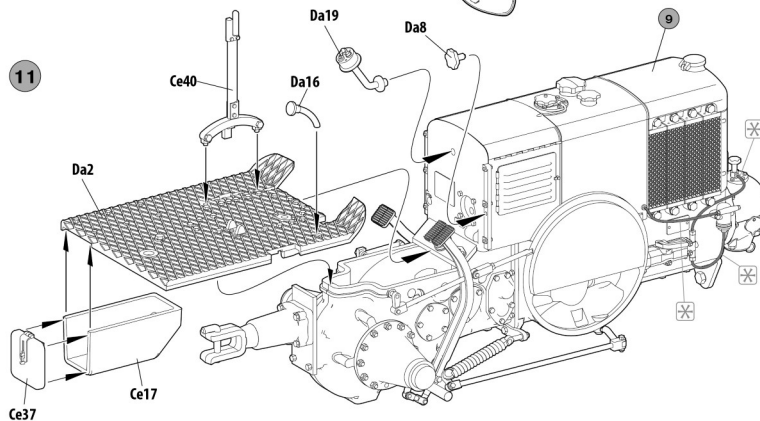
9



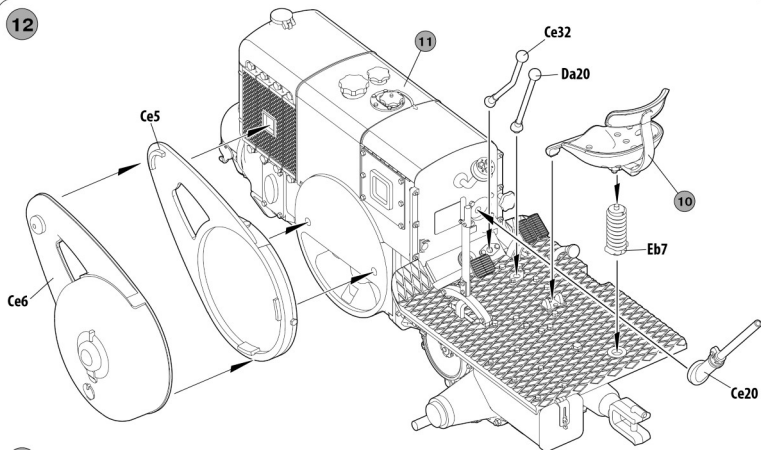
10



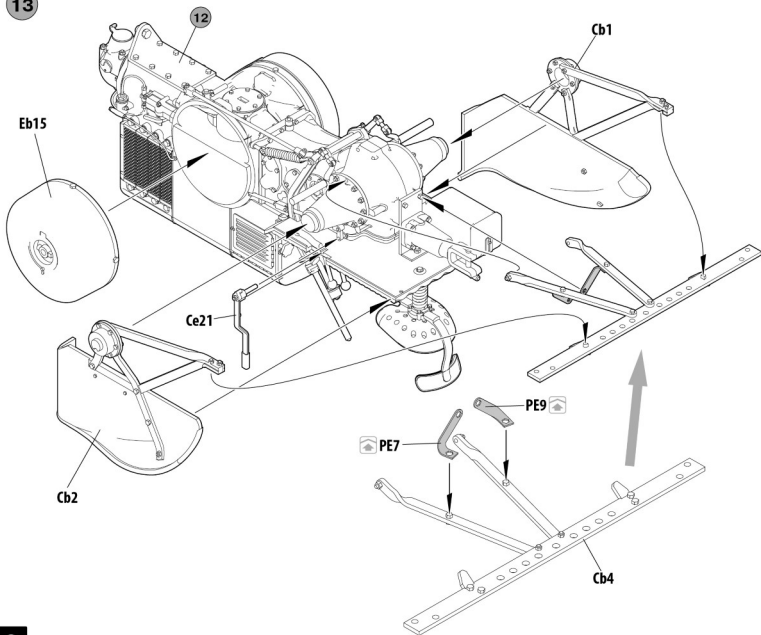
11



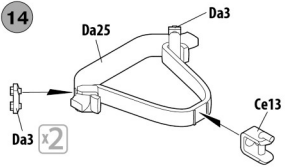
12



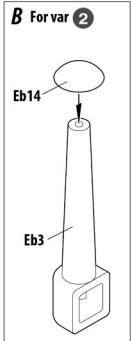
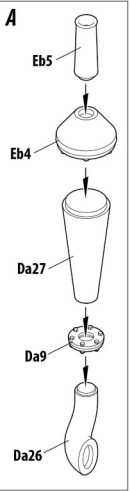
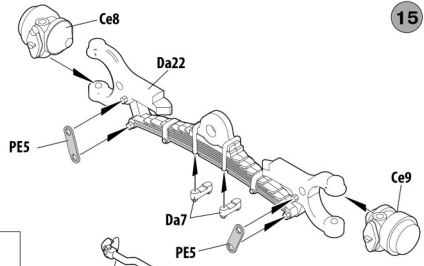
13



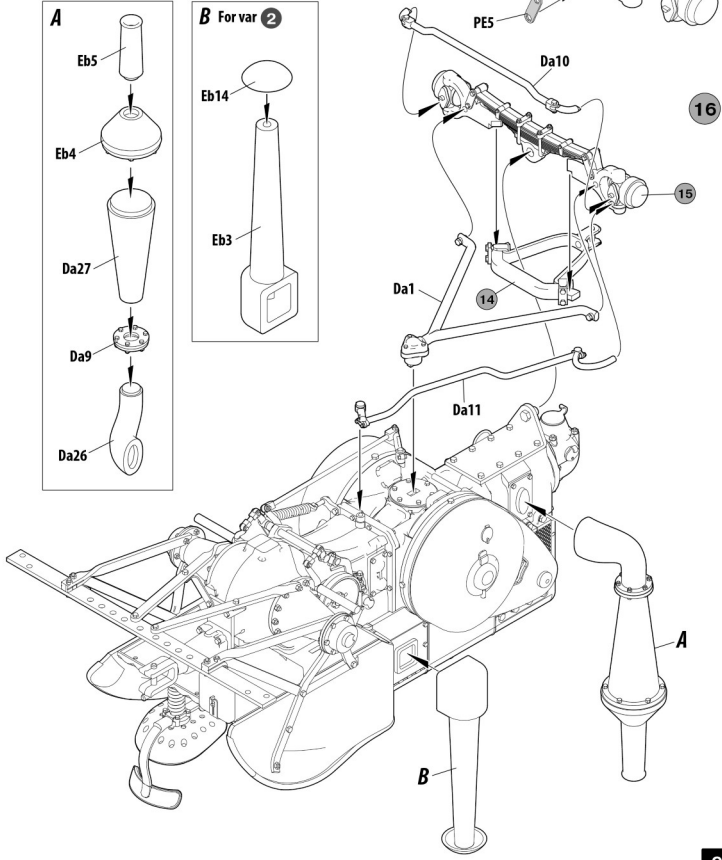
14

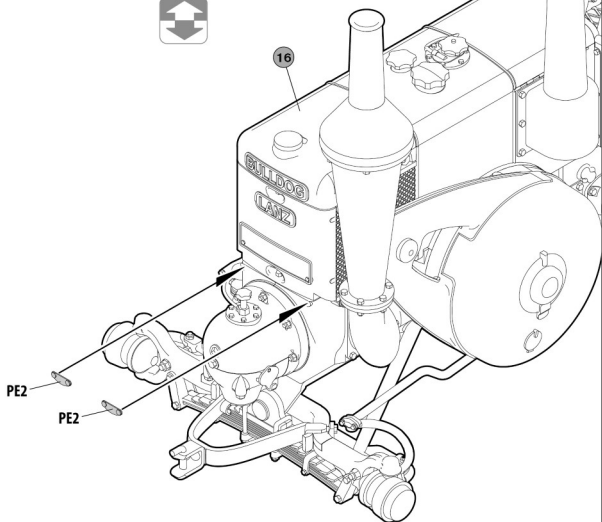
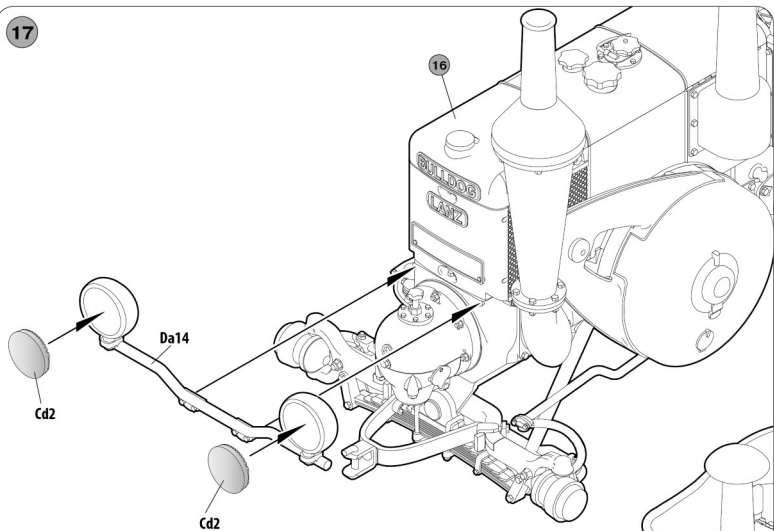


15

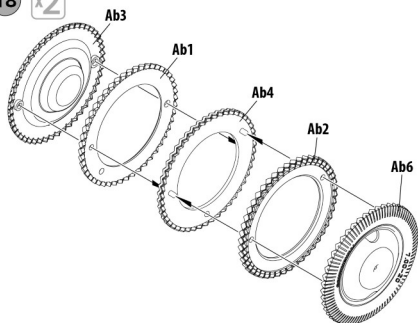


16

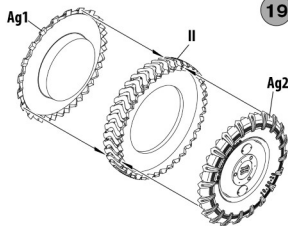




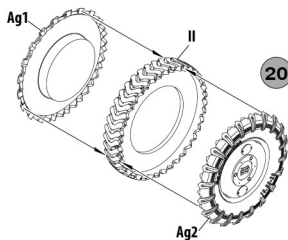
18 x2



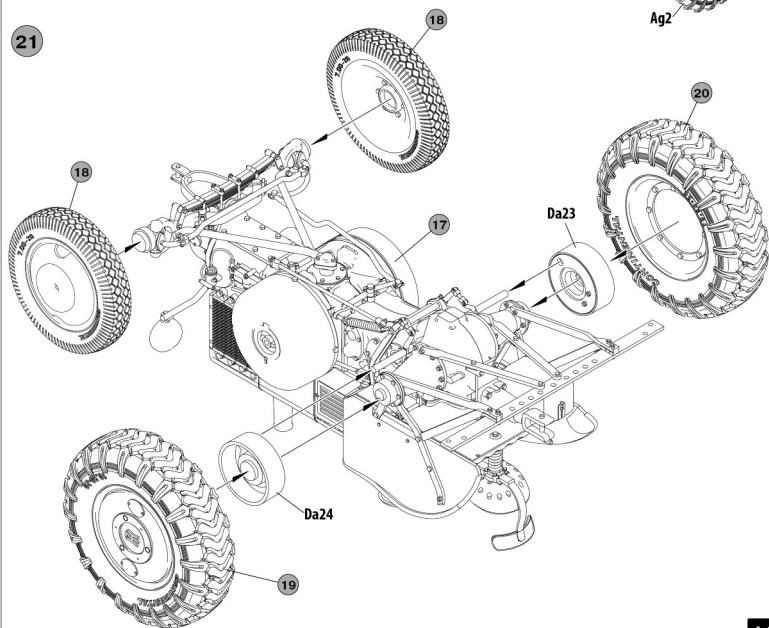
19

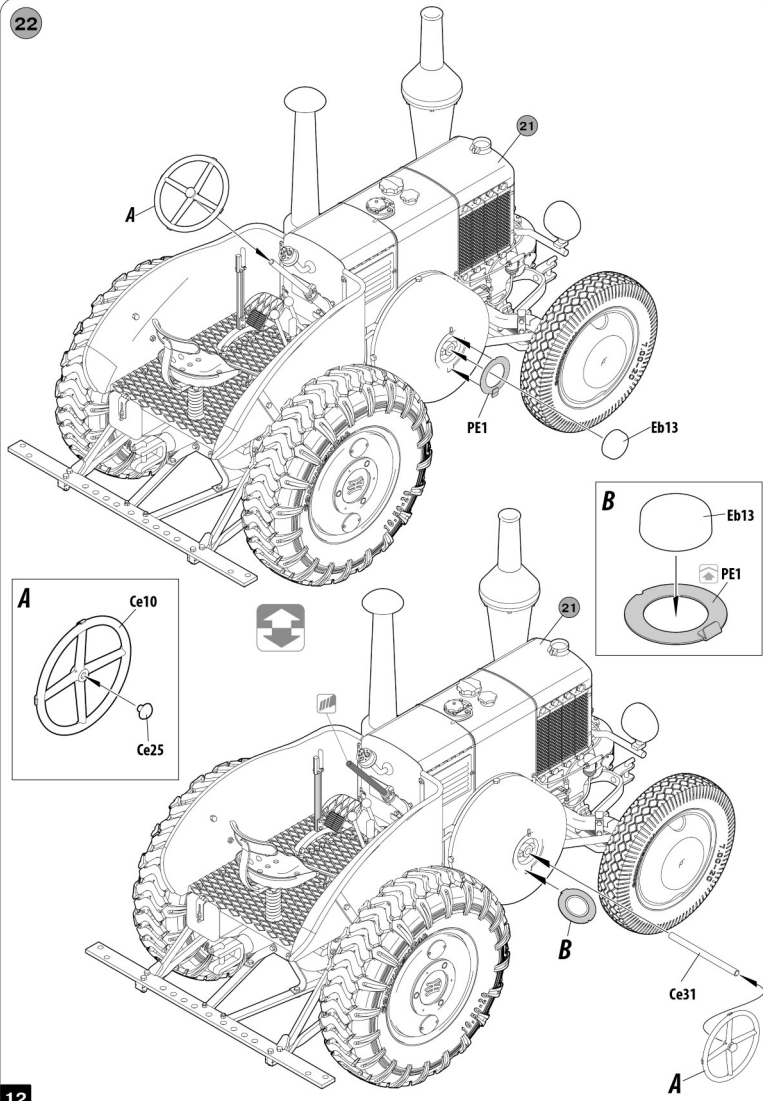


20

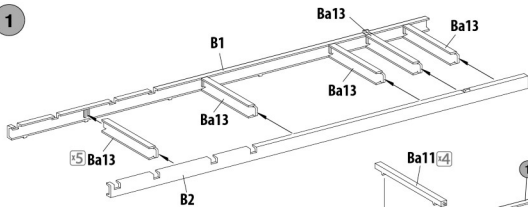


21

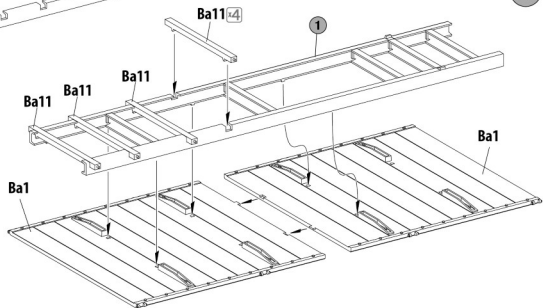




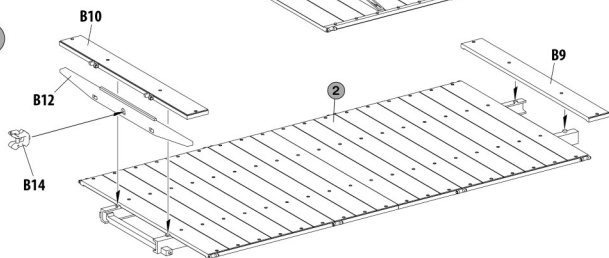
1



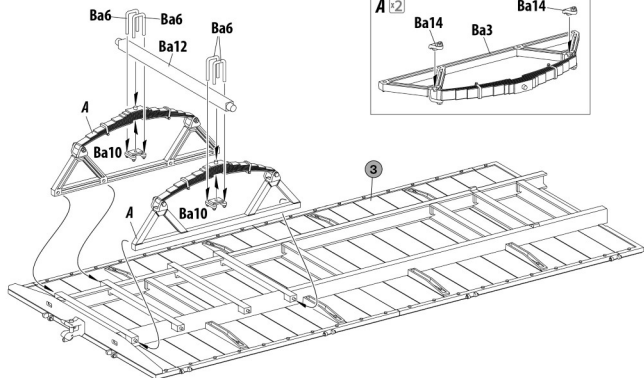
2



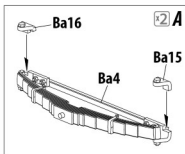
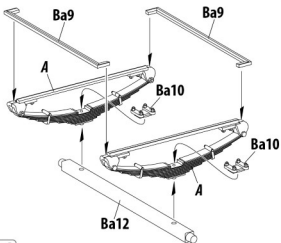
3



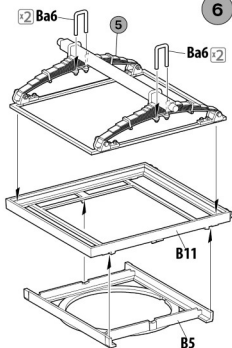
4



5

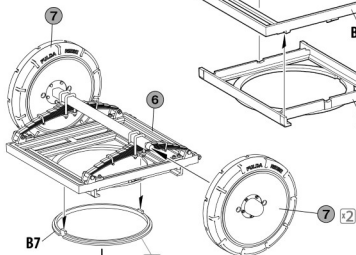
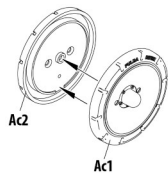


6

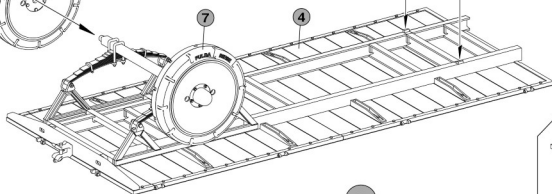


7

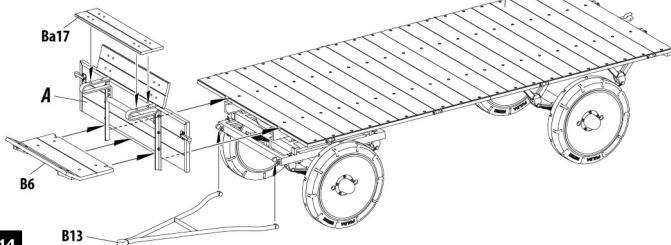
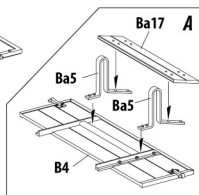
4



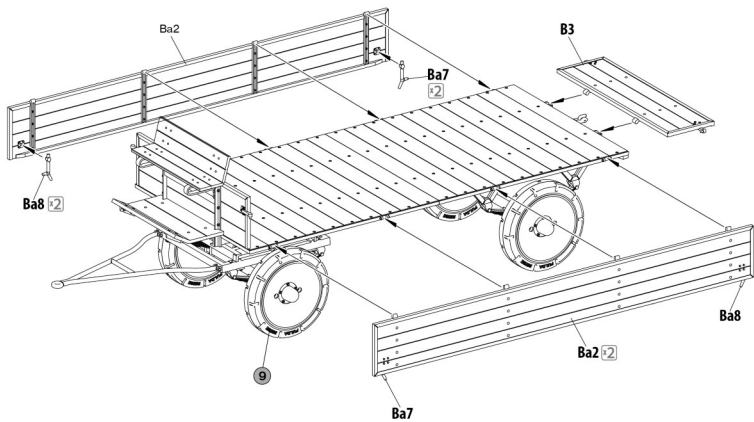
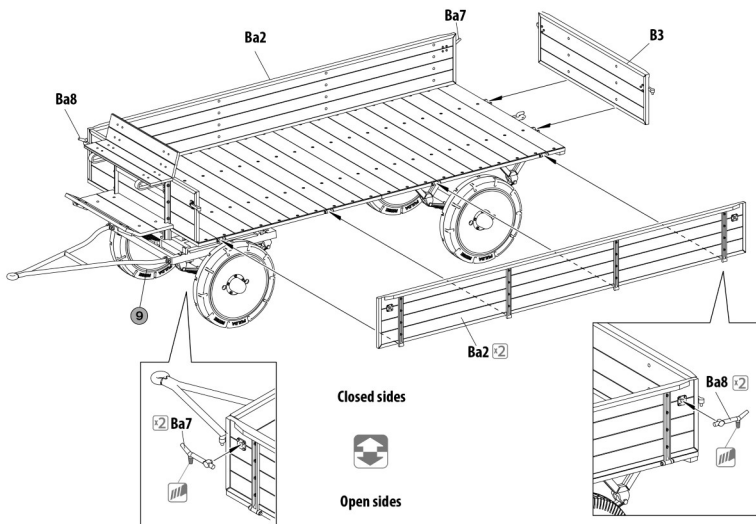
8



9

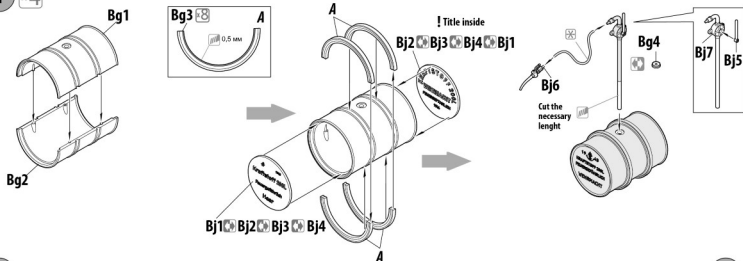


10

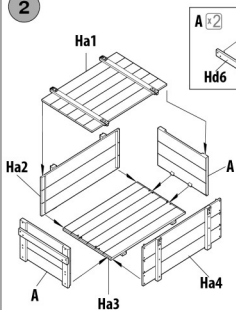


FUEL DRUMS & WOODEN BOXES

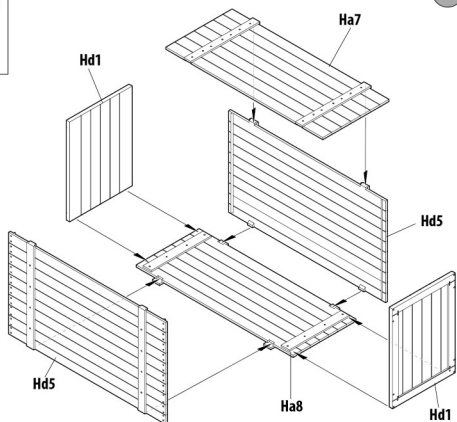
1 x4



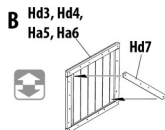
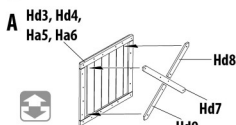
2



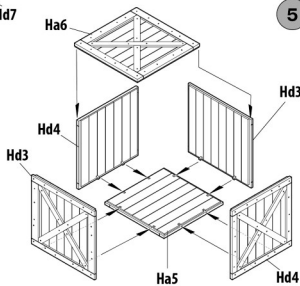
3



4



5



A

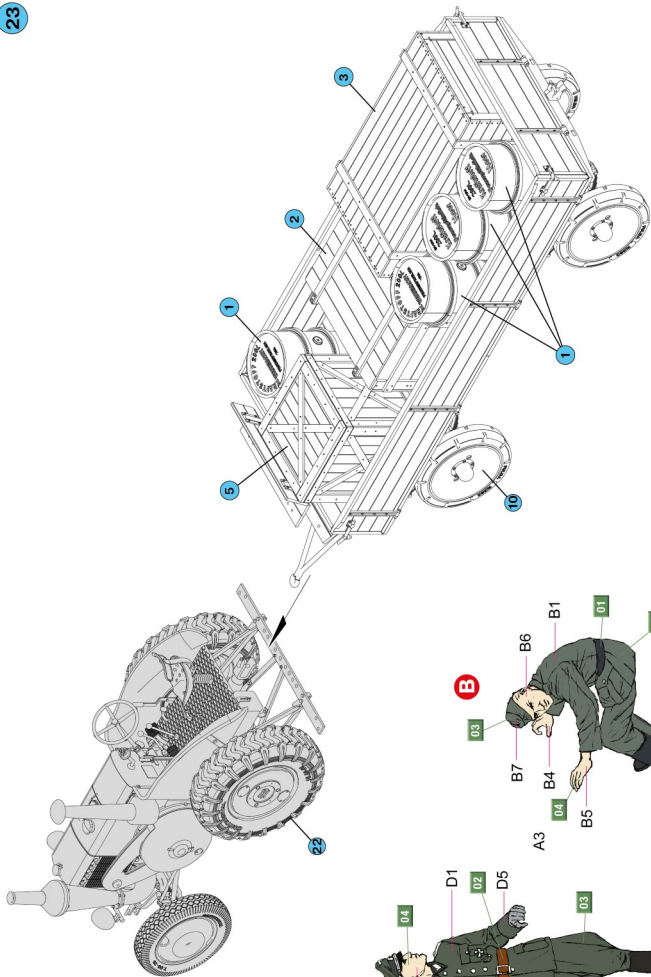


B



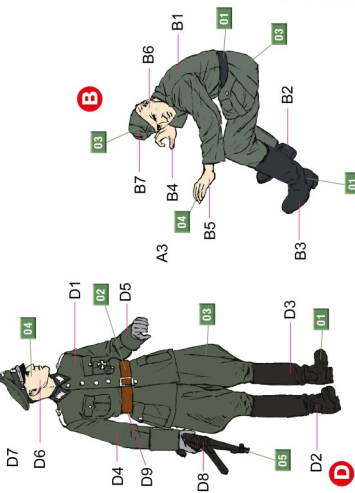
C





COLOR CHART FOR FIGURES

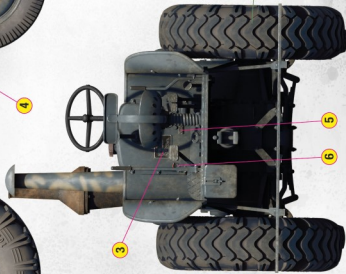
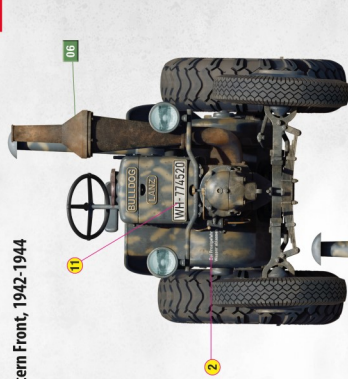
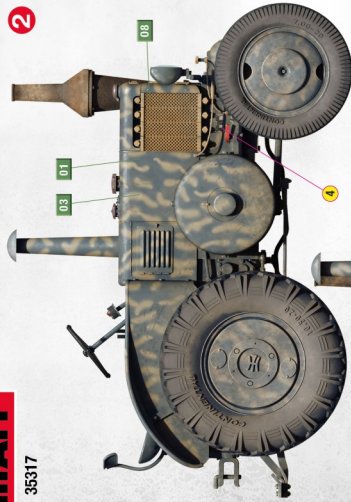
№	Color	Vallejo	Mt. Color	AK RC	Mission Models	AMMO MIG	Tamiya	Color name
01	Black	70.920	C-833	RC-001	MMP-047	A.MIG-046	XF-01	Black
02	Brown	70.843	C-310	RC-035	MMP-033	A.MIG-0076	XF-10	Brown
03	Grey Green	70.920	C-052	RC-048	MMP-046	A.MMO-F512	XF-65	Grey Green
04	Skin Tone	70.815	C-051	RC-014	MMP-070	A.MIG-0116	XF-15	Skin Tone
05	Gun Metal	70.863	C-078	RC-015	MMM-001	A.MIG-0045	XF-84	Gun Metal



GERMAN TRACTOR D8506 W/ CARGO TRAILER

SCALE
1:35

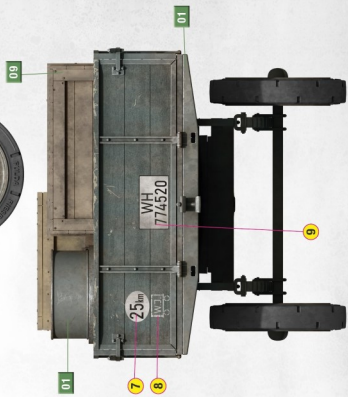
2 Wehrmacht. Eastern Front, 1942-1944



GERMAN TRACTOR D8506 W/ CARGO TRAILER

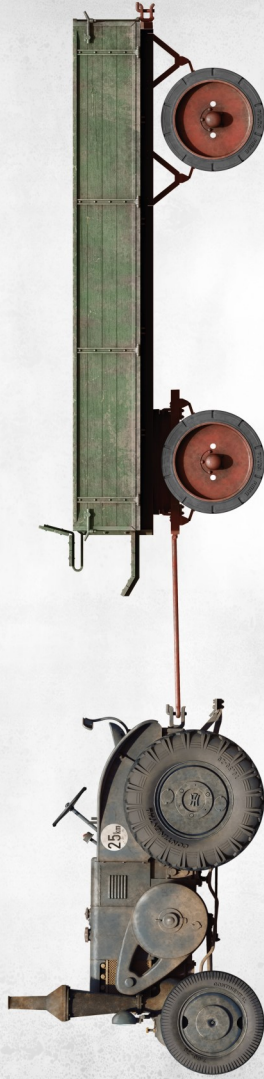


2 Wehrmacht. Eastern Front,
1942-1944



GERMAN TRACTOR D8506 W/ CARGO TRAILER

1 Unidentified unit Luftwaffe, 1940-1945



2 Wehrmacht. Eastern Front, 1942-1944

