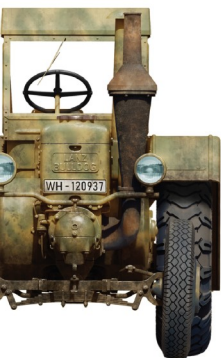


GERMAN TRACTOR D8506 & TRAILER w/CREW

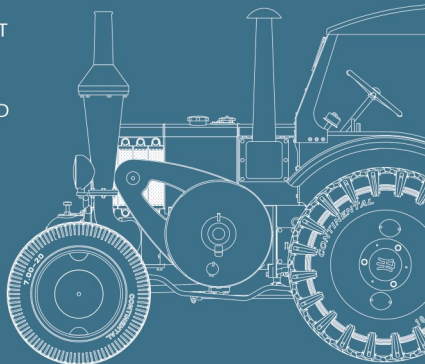
35314



GENERAL INSTRUCTION

SCALE
1:35

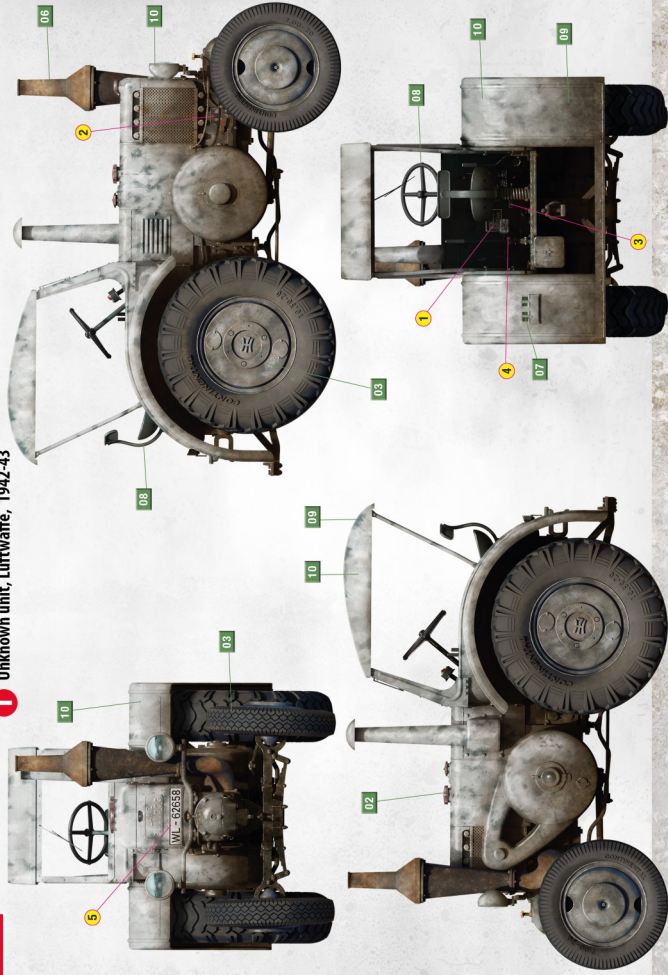
- ▣ HIGHLY DETAILED PLASTIC MODEL KIT
- ▣ MODEL OF TRACTOR INCLUDED
- ▣ MODEL OF CARGO TRAILER INCLUDED
- ▣ 11 GERMAN SOLDIERS
- DRIVER FIGURE INCLUDED
- ▣ WEAPONS & EQUIPMENTS INCLUDED
- ▣ PHOTO-ETCHED PARTS INCLUDED
- ▣ CLEAR PLASTIC PARTS INCLUDED
- ▣ DECAL SHEET FOR 2 OPTIONS



GERMAN TRACTOR D8506 & TRAILER w/CREW

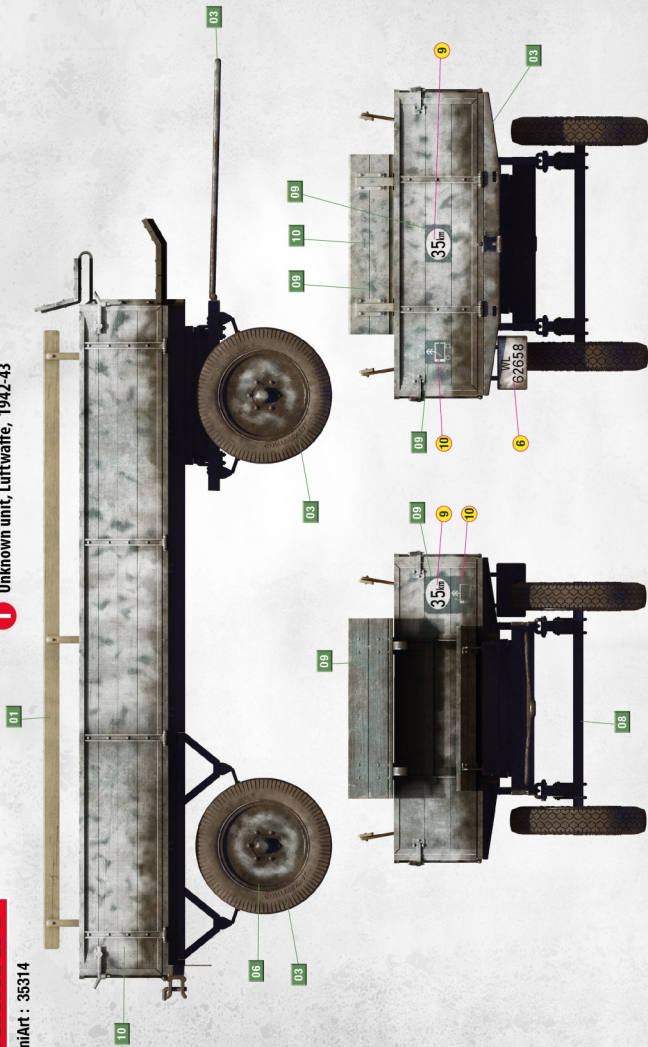
SCALE
1:35

1 Unknown unit, Luftwaffe, 1942-43



GERMAN TRACTOR D8506 & TRAILER w/CREW

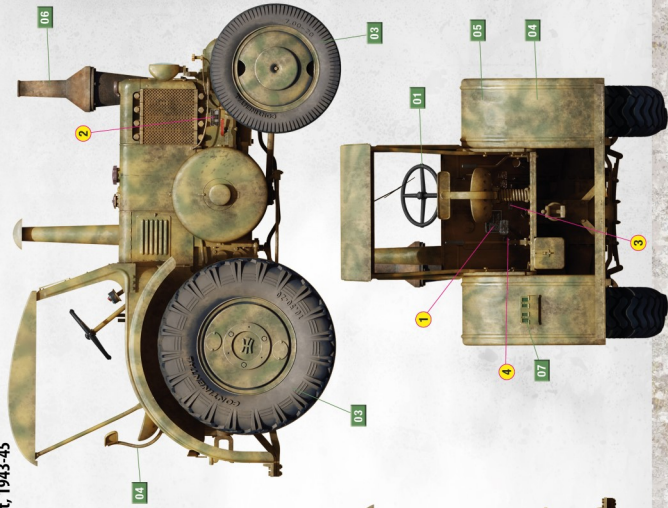
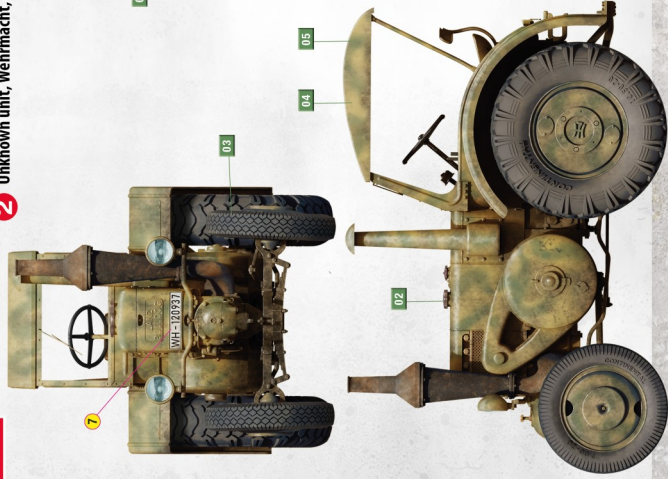
1 Unknown unit, Luftwaffe, 1942-43



GERMAN TRACTOR D8506 & TRAILER w/CREW

SCALE
1:35

2 Unknown unit, Wehrmacht, 1943-45



GERMAN TRACTOR D8506 & TRAILER w/CREW

SCALE
1:35

2 Unknown unit, Wehrmacht, 1943-45



CAUTION

When you use glue or paint, do not use near open flame, and use in well-ventilated room. When you take parts off from the runner frame, use modelling scissors or cutter.
See the bottom of this column for the meaning of symbols.
Extra details can remain after assembling of the kit.

УВАГА

При використанні клею та фарб всі роботи проводите гідно від джерел вогню у провітрюваній, що добре провітряній кімнаті.
Деталі відокремлюйте від ланки рамки ножем або іншим ручним інструментом. Захистіть обличчя і очі за допомогою навісної та нащадкової паперу. Бурхливе кохання виконувати згідно зі схемою. Для зручності побудови кожна деталь позначена номером.
Після складання можуть залишатися невикористані деталі.

ВНИМАНИЕ

При использовании клея и красок все работы производить в проветриваемом помещении вдали от источников огня.
Детали отделять от ланки рамки ножом или другим режущим инструментом. Защитите обличчя і очі за допомогою навісної та нащадкової паперу. Складання моделі виконувати відповідно до схеми збору.
Для зручності збору кожна деталь обозначена номером.
Після збирання набора можуть остаться неиспользованные детали.



MAKE 2pc
2 TEILE FERTIGEN
EFFECTUER 2 PIECES
FAIRE 2 DES PIÉCES
TEE 2 KPL
COKH 2 CT
ПОВТОРИТИ ДВА РАЗА
КОЛЬКІСТЬ ПАРТІВ



DO NOT CEMENT
NICHT KLEBEN
NE PAS COLLER
NON MODULARE
EUMMA
LIMMAJ
НЕ ІСПОЛЬЗОВАТЬ КЛЕЙ
НЕ КЛЕИТИ



OPTIONAL
NACH BELIEBEN
FACILITATP
FACILITATP
VALIKINNANNAAREN
ВАРИАНТ
ВАРИАНТИ



OPEN HOLE
ÖFFNEN
FAIRE UN TROU
FODRO ANDRO
AAMAREKA
OFINA MILET
СДЕЛАТЬ ОТВЕРСТИЕ
ЗРОБИТИ ОТВЕР



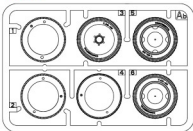
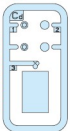
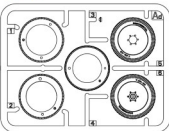
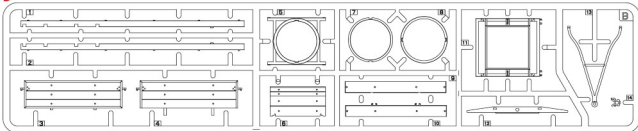
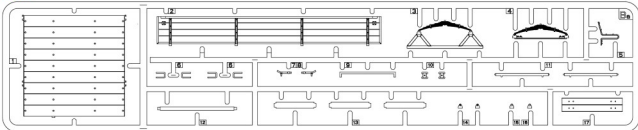
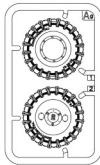
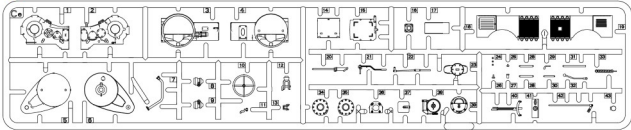
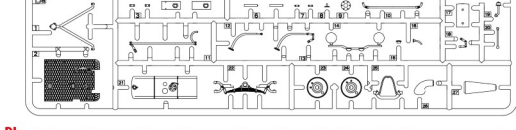
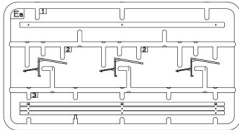
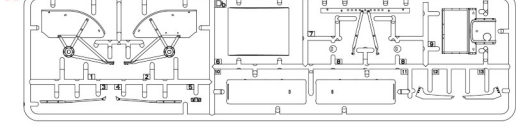
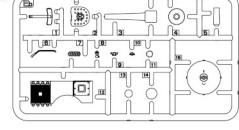
REMOVE
ENTFERNEN
RETRIERE
SEPARARE
POUSTA
AULAGANA
ОТРЕЗАТИ
ВІДРЕЗАТИ



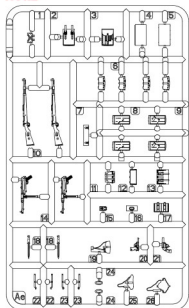
BEND
BIEGE
PLIER
STL VOUS PLIAT
FAPRE
TAUTA
BESICA
ВЫГНУТЬ
ВИГНУТИ



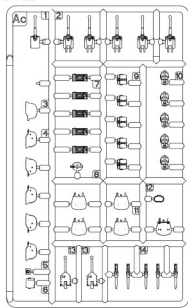
SCRATCH-BUILD
AM BESTEN ZU MACHEN
FAIRE LE PLUS
RENDRE
TEE ITSE
COKH DNE SAMA
СДЕЛАТЬ САМОМУ
ЗРОБИТИ САМОМУ

PARTS**Ab x2****Cd****Ad x4****CLEAR PARTS****Decal sheet****B****Ba x2****Ag x2****Ce****Ii x2****Da****Ea x2****Db****Eb**

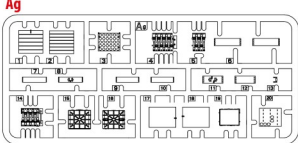
Ae x2



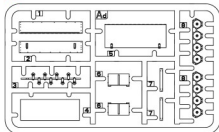
Ac x2



Ag



Ad



Ae

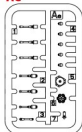


Figure 5

Figure 3

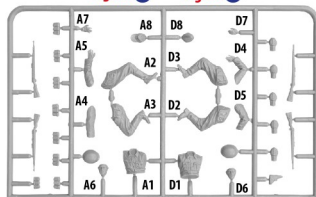


Figure 2



Figure 9



Figure 11



Figure 10



Figure 6

Figure 1

Figure 4

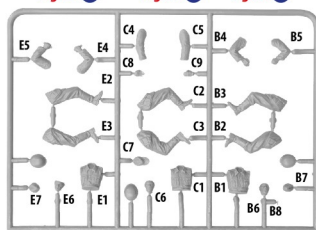


Figure 8

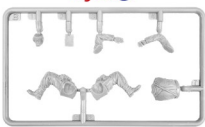
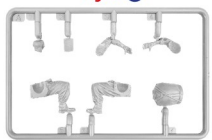


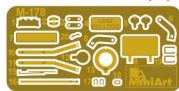
Figure 7



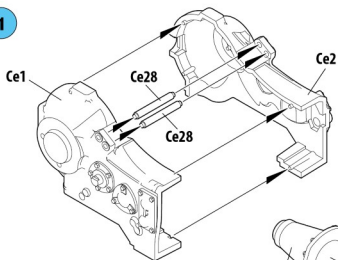
COLOR CHART

Nº	Vallejo	Mr. Color	AK RC	Mission Models	AMMO MIG	Tamiya	Color name
01	71.027	C-043	RC-030	MMP-076	A.MIG-0037	XF-79	Wood
02	71.818	C-029	RC-067	MMP-012	A.MIG-0913	XF-64	Red Braun
03	71.251	C-137	RC-022	MMP-040	A.MIG-0033	XF-85	Tire Black
04	71.025	C-039	RC-062	MMP-011	A.MIG-0010	XF-60	Dunkelgelb
05	71.007	C-038	RC-023	MMP-025	A.MIG-0081	XF-62	Olive Green
06	71.080	C-131	AK-709	MMW-001	A.MIG-0041	XF-10	Dark Rust
07	71.095	C-136	RC-047	MMP-009	A.MIG-0060	XF-05	Green
08	71.057	C-033	RC-001	MMP-047	A.MIG-0046	XF-01	Black
09	71.056	C-040	RC-057	MMP-014	A.MIG-0008	XF-63	Dunkelgrau
10	71.001	C-062	RC-004	MMP-001	A.MIG-0050	XF-02	White

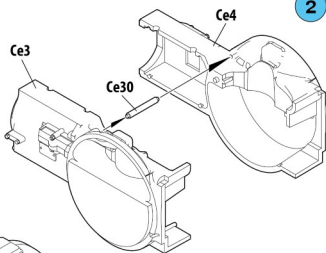
PE-178
PHOTO-ETCHED PARTS (PE)



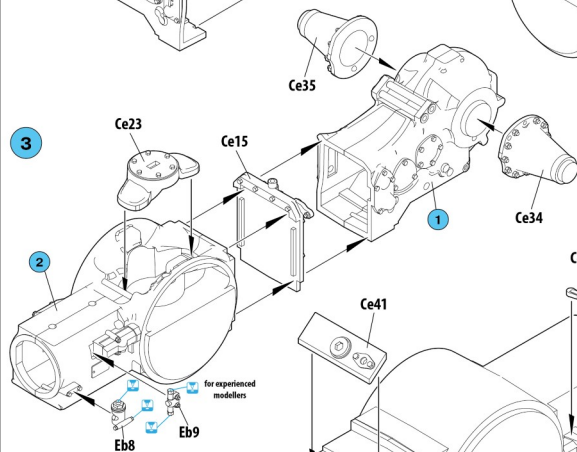
1



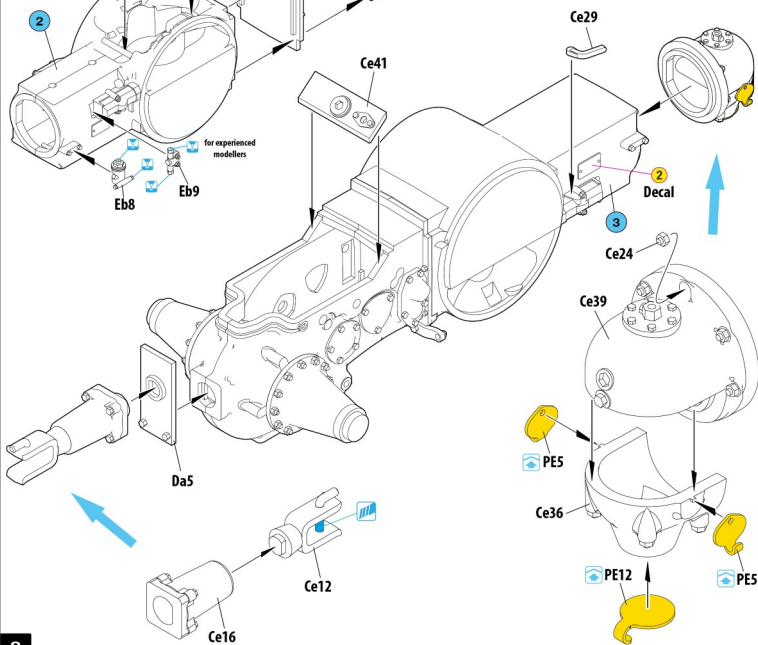
2



3

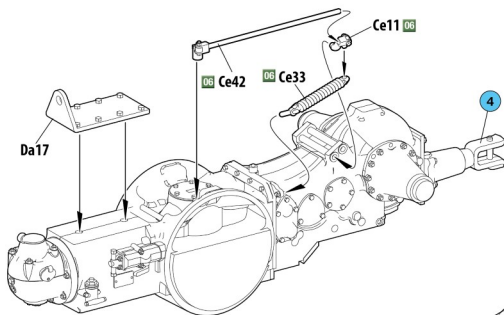


4

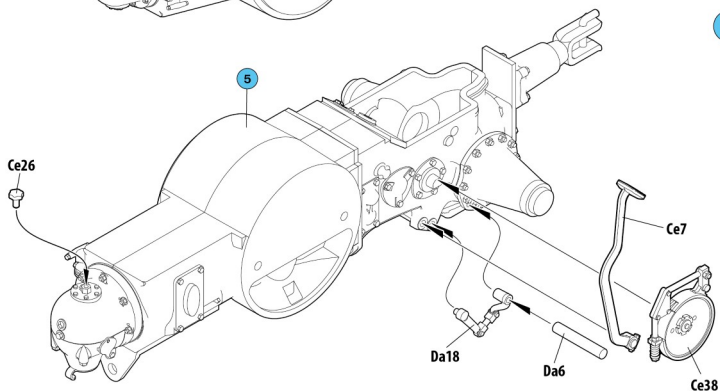


8

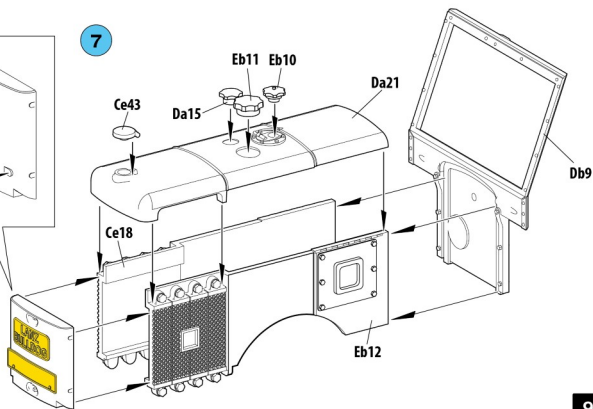
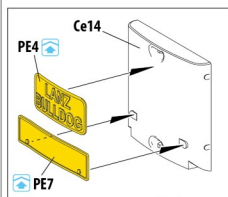
5



6

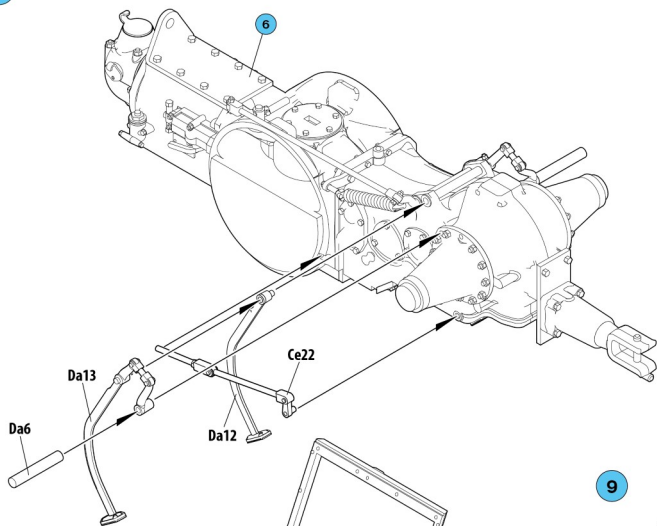


7

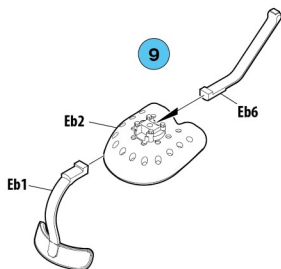


9

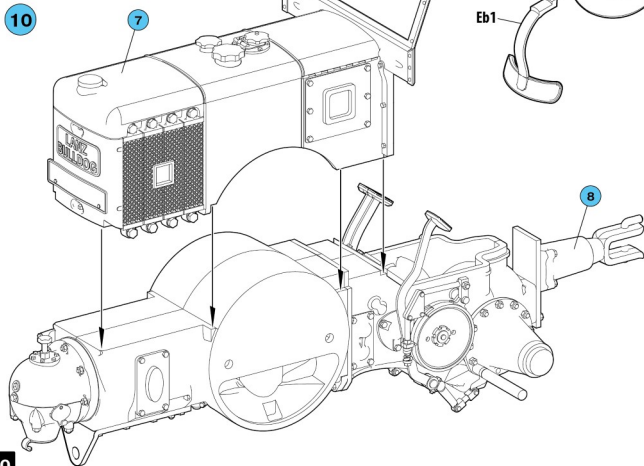
8



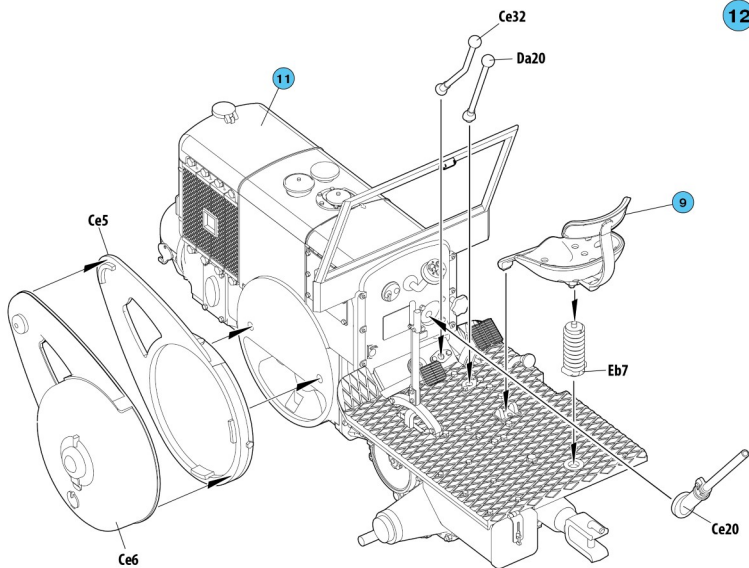
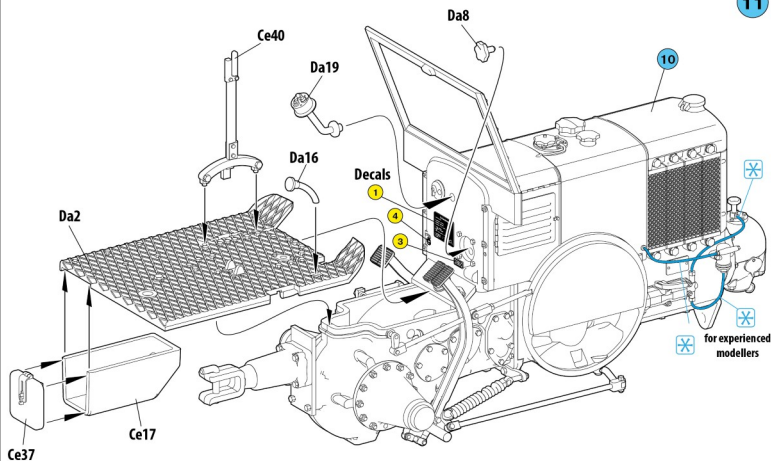
9



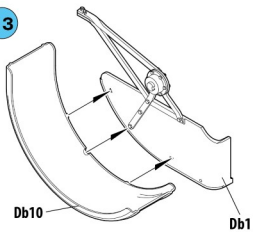
10



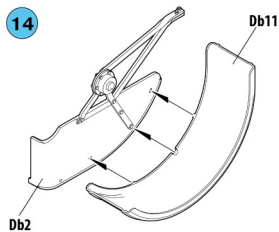
10



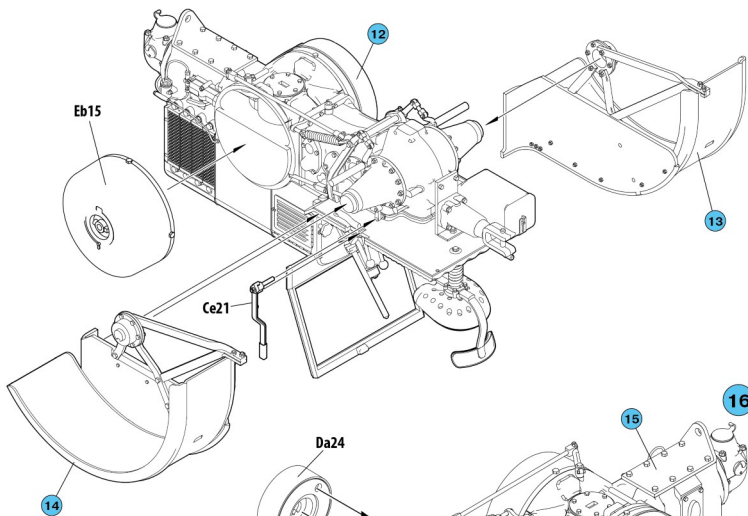
13



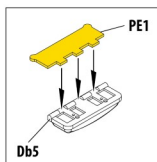
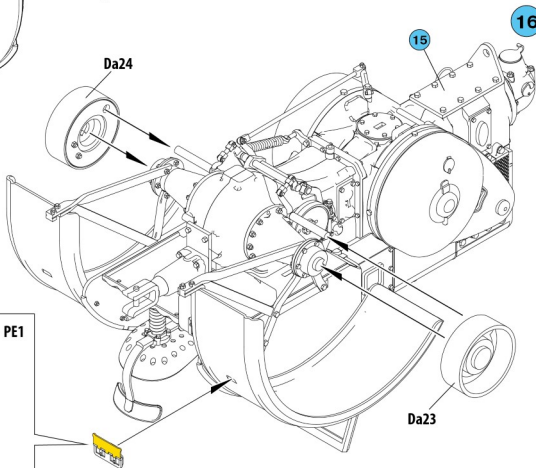
14

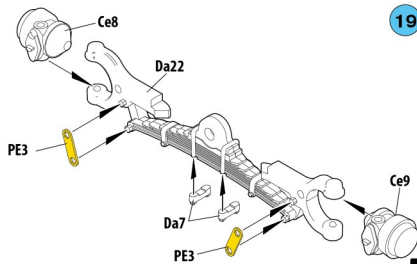
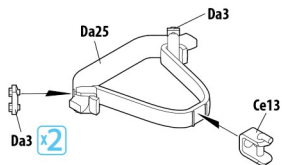
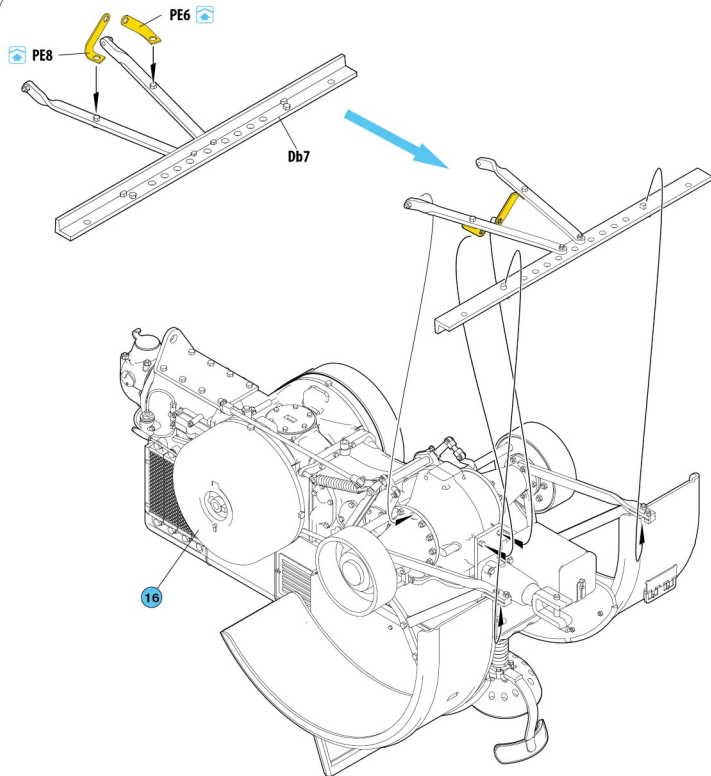


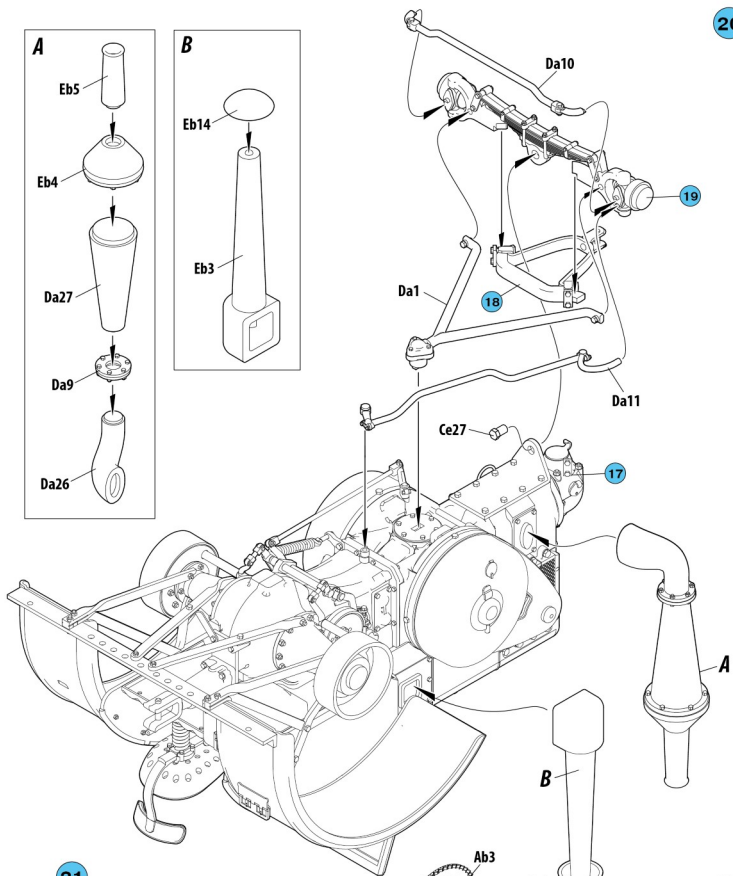
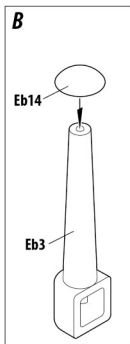
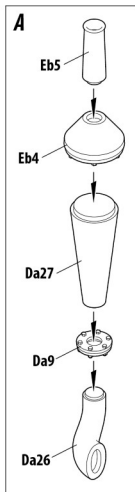
15



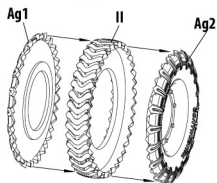
16



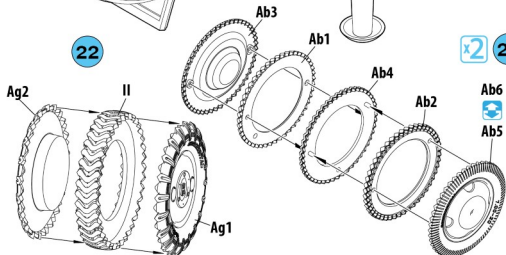




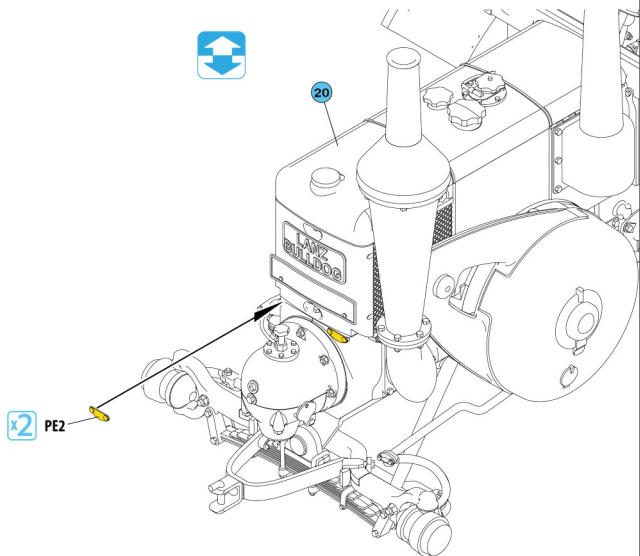
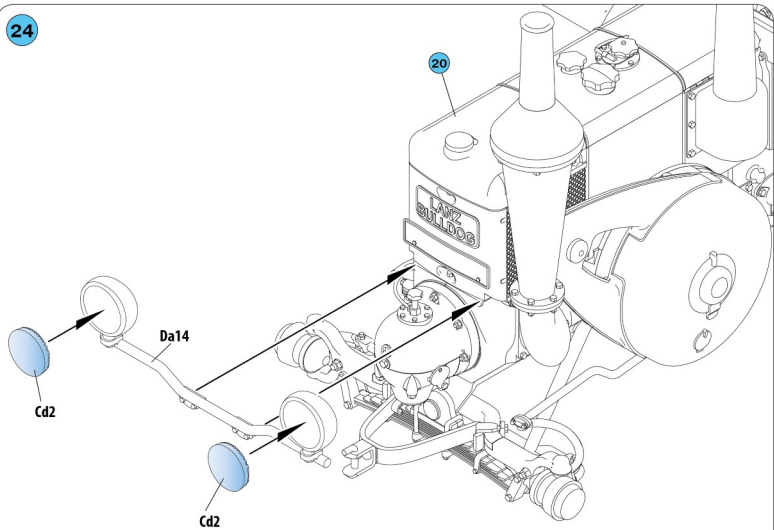
21



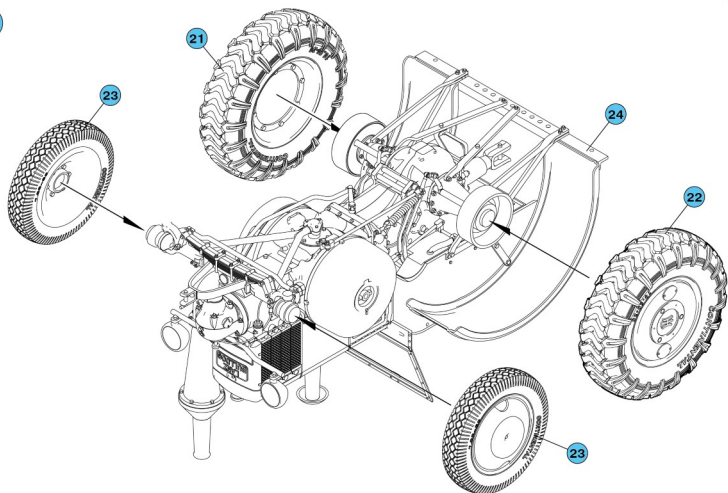
22



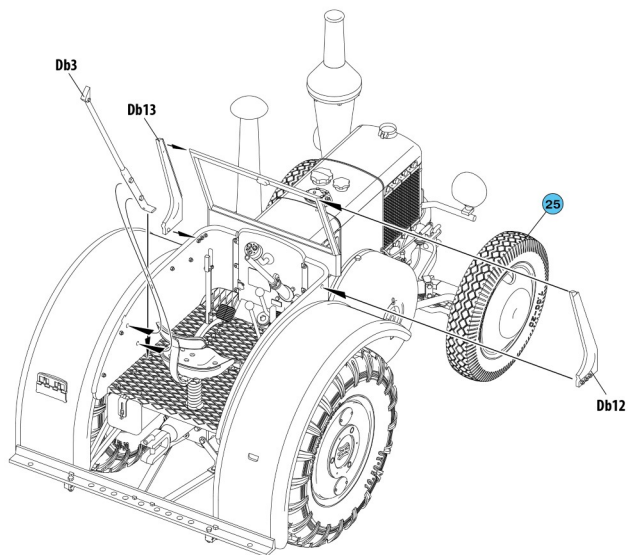
23



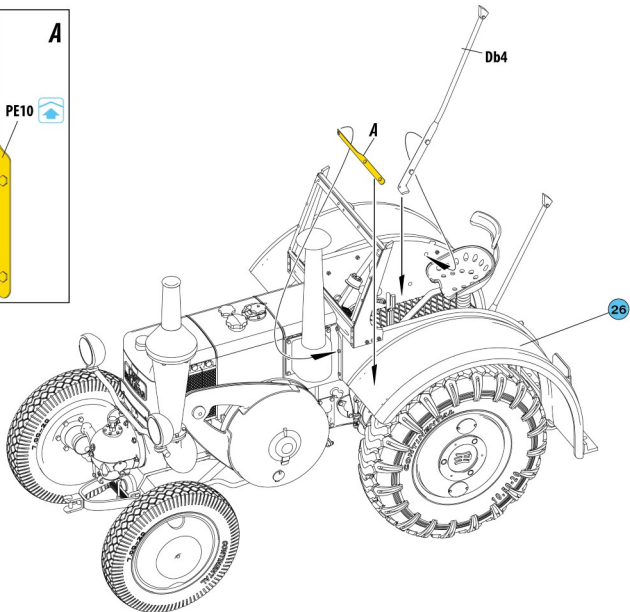
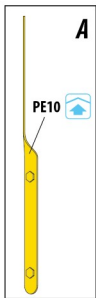
25



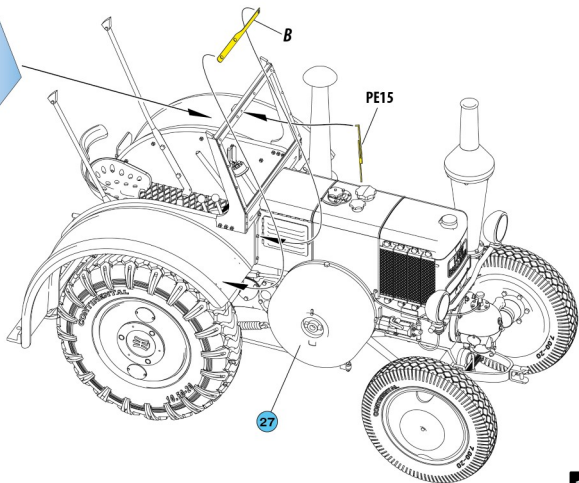
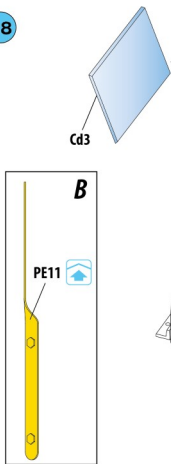
26

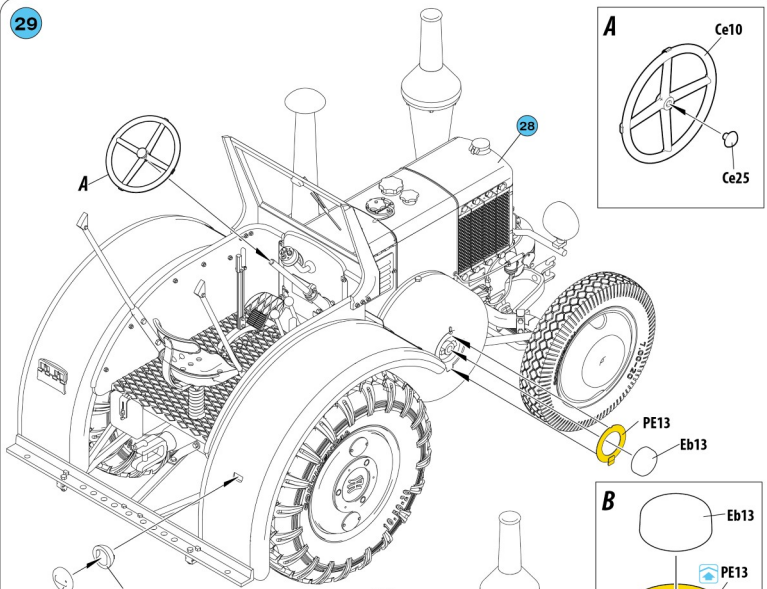


27

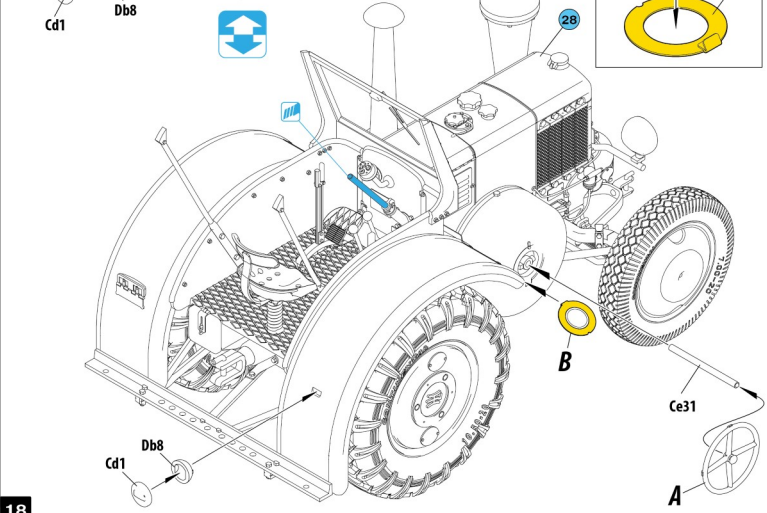
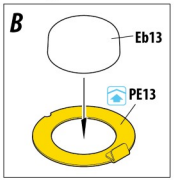


28





Cd1 Db8

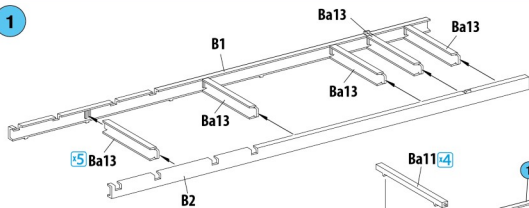


Cd1 Db8

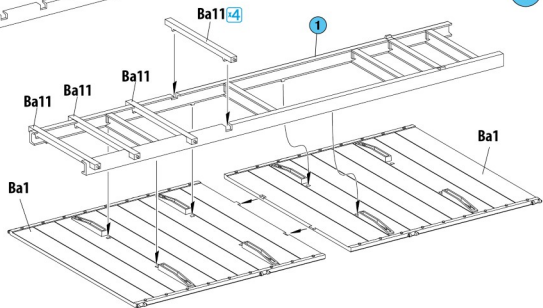
B

Ce31 A

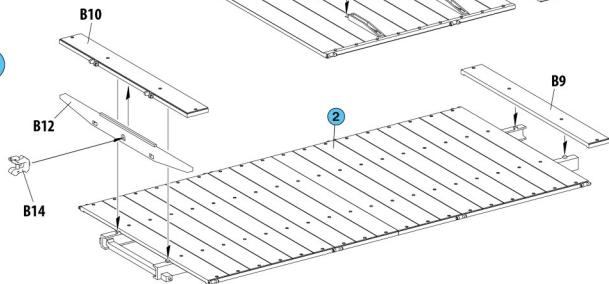
1



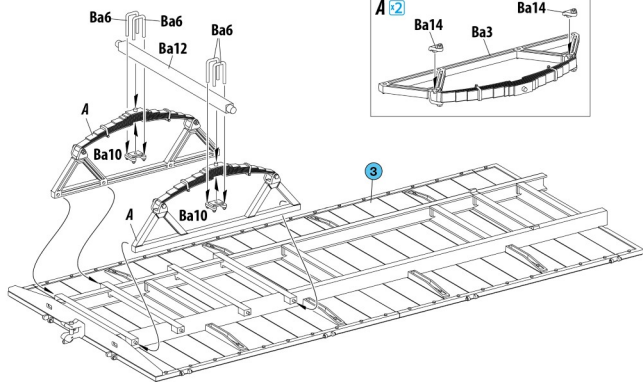
2



3

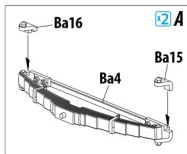
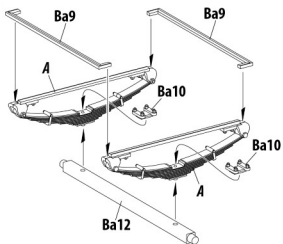


4

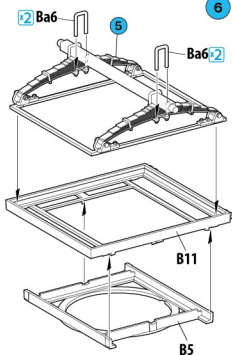


CARGO TRAILER

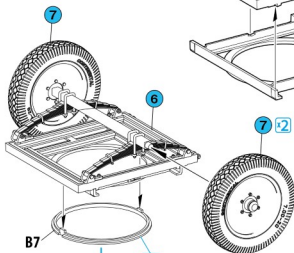
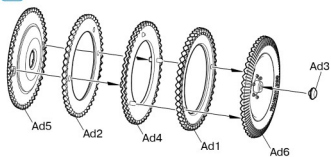
5



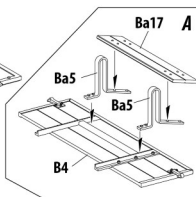
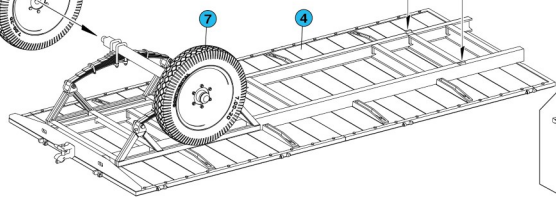
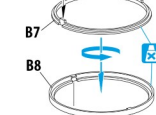
6



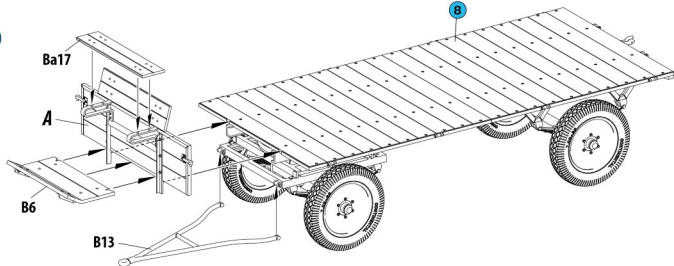
7 x4



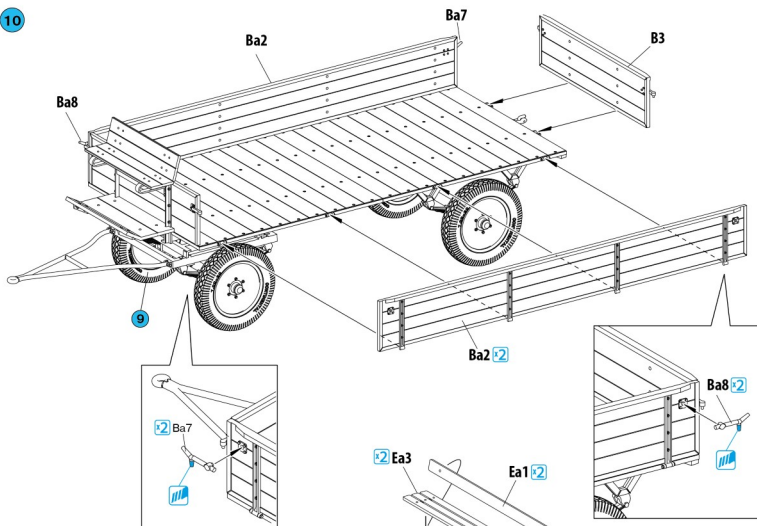
8



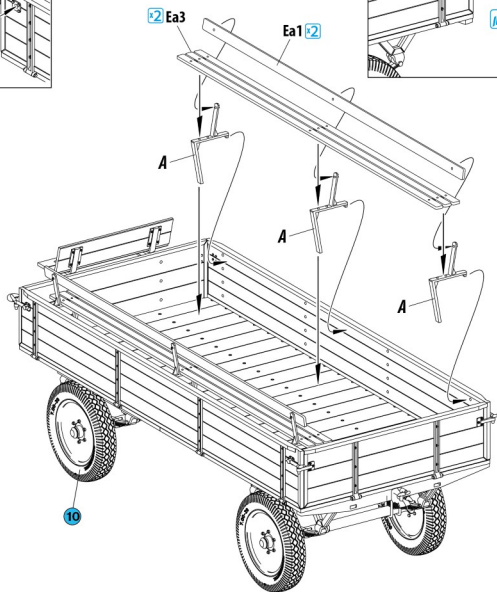
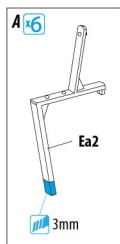
9

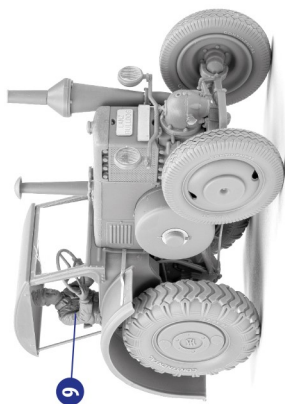
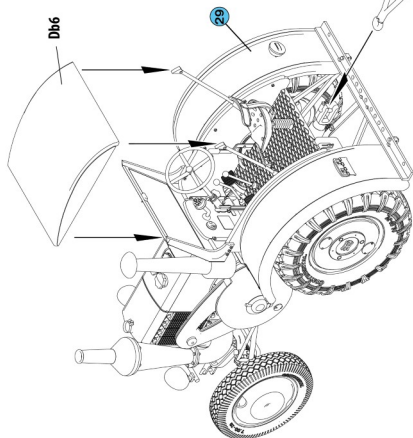
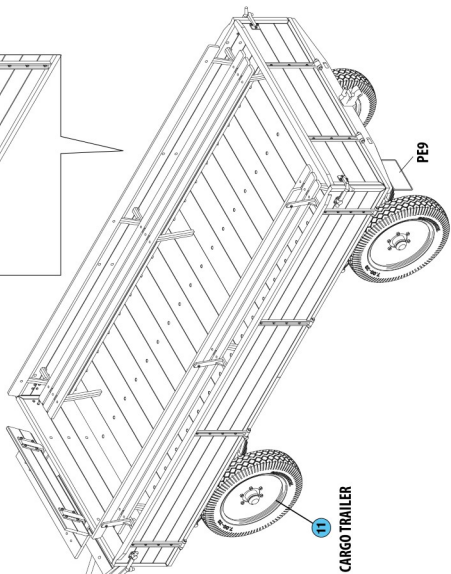
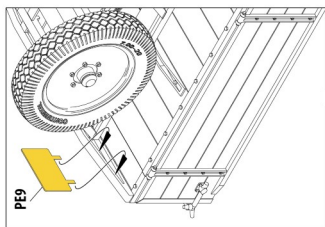


10

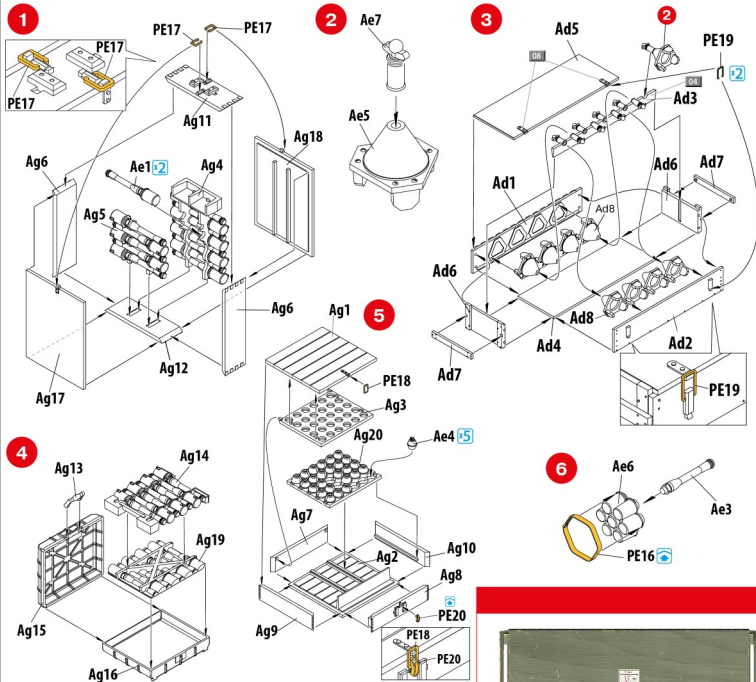


11





GERMAN GRANADES

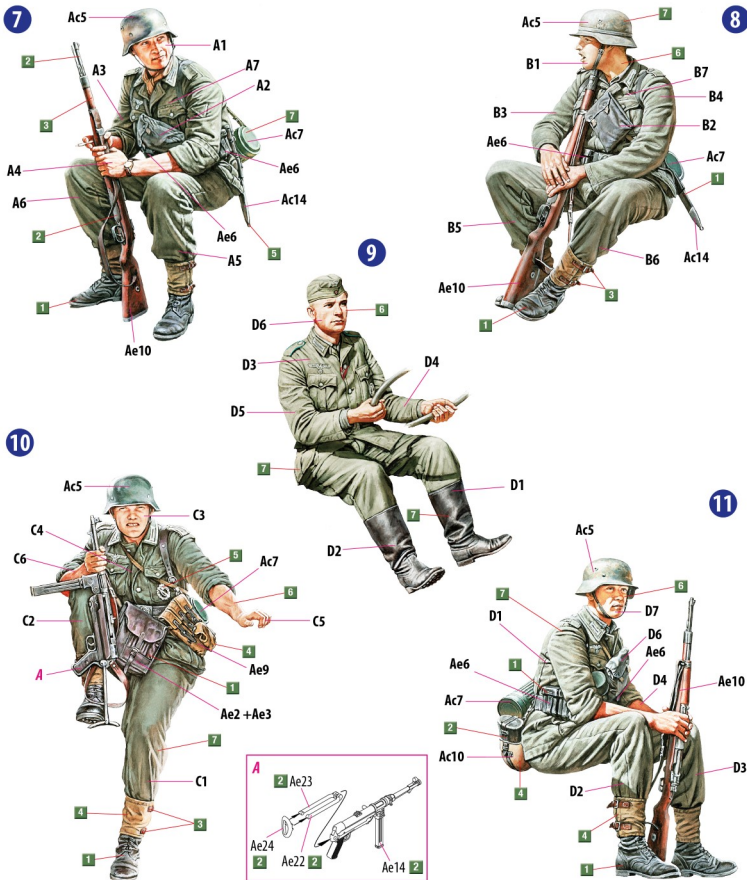


PAINTING & MARKINGS



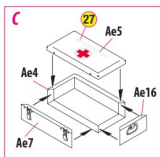
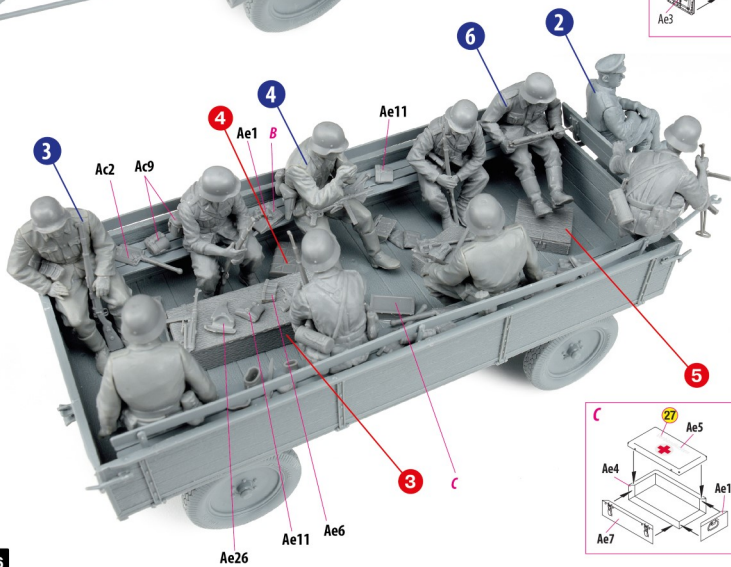
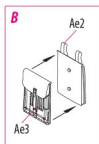
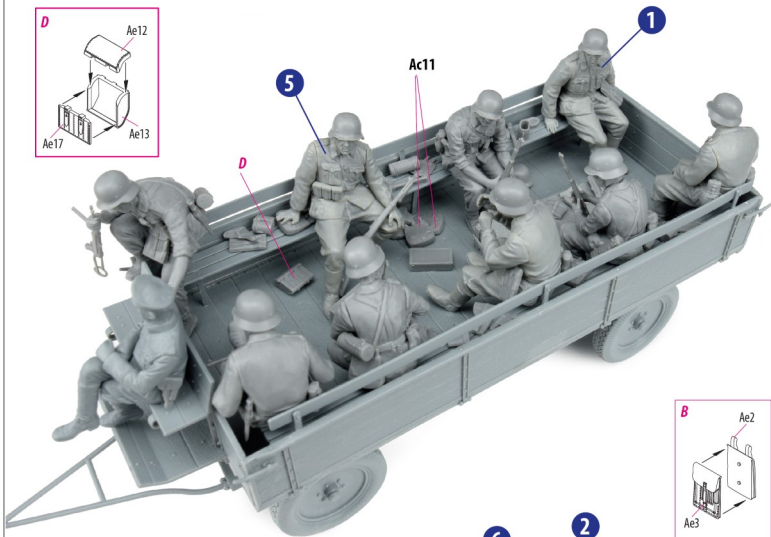
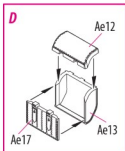
COLOR CHART

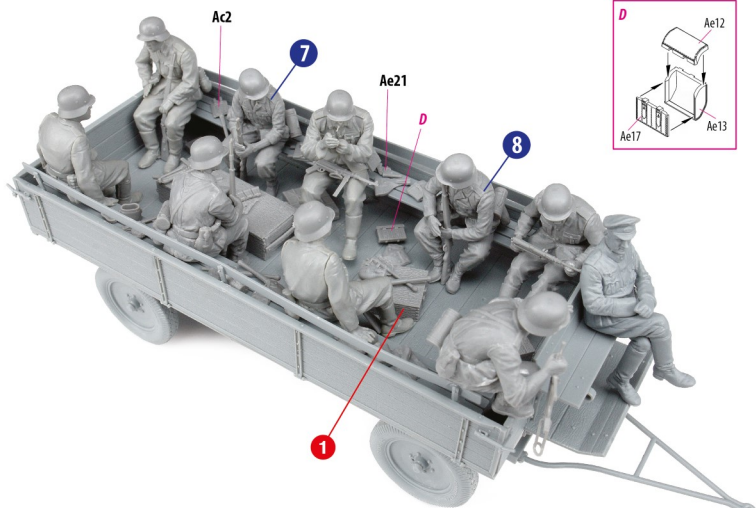
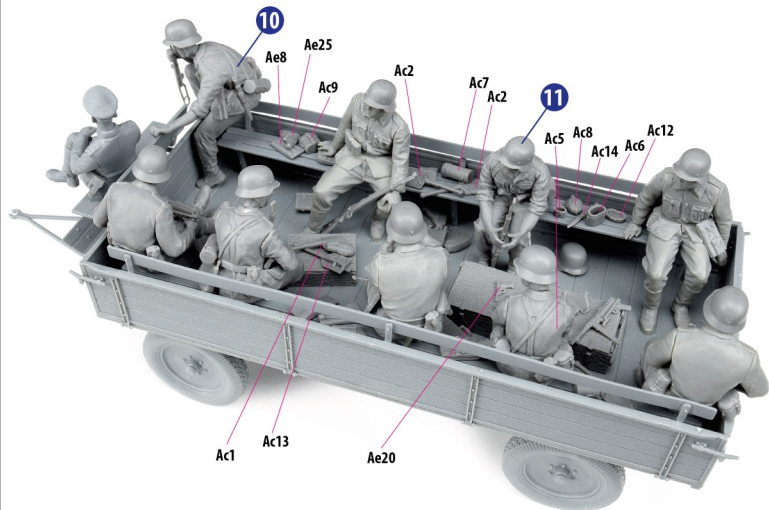
Nr	Color	Vallejo	Mr. Color	AK RC	Mission Models	AMMO MIG	Tamiya	Color name
01		71.007	C-038	RC-023	MMP-025	A.MIG-0081	XF-62	Olive Green
02		71.025	C-039	RC-062	MMP-011	A.MIG-0010	XF-60	Dunkelgelb
03		71.133	C-043	RC-030	MMP-076	A.MIG-0037	XF-79	Wood
04		71.016	C-012	RC-024	MMP-020	A.MIG-0071	XF-49	Khaki
05		71.318	C-034	RC-316	MMP-046	A.MIG-0251	XF-23	Light Blue
06		71.078	C-004	RC-007	MMP-041	A.MIG-0125	XF-03	Yellow
07		71.063	C-008	RC-020	MMM-008	A.MIG-0195	X-11	Silver
08		71.072	C-028	AK-476	MMM-002	A.MIG-0191	XF-56	Steel



Colors Chart for FIGURES

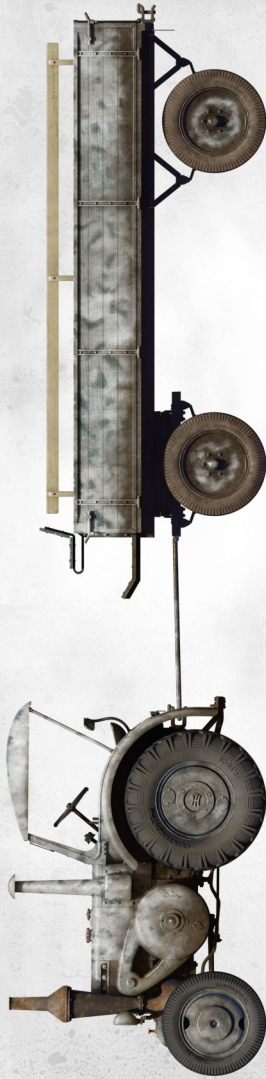
Nº	Color/Leert	Vallejo	Mr. Color	Tamiya	AK	Mission Models	AMMO MIG	Color name
1		70.950	033	XF-01	RC-001	MMP-047	A.MIG-0046	Black
2		70.863	078	XF-84	RC-015	MMM-001	A.MIG-0045	Gun Metal
3		70.826	310	XF-10	RC-035	MMP-033	A.MIG-0076	Brown
4		70.321	39	Xf 59	RC 075	MMP-086	A.MIG-0027	Sand 7K
5		70.997	8	X-11	RC-020	MMM-006	A.MIG-0195	Silver
6		70.815	051	XF-15	RC-014	MMP-070	A.MIG-0117	Skinton
7		70.920	052	XF-65	RC-048	MMP-046	A.MIG F-513	Grey Green





GERMAN TRACTOR D8506 & TRAILER w/CREW

1 Unknown unit, Luftwaffe, 1942-43



2 Unknown unit, Wehrmacht, 1943-45

