

REPAIRING ON THE ROAD

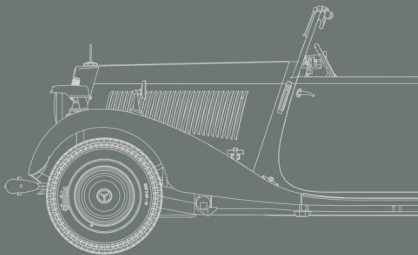
35295



GENERAL INSTRUCTION

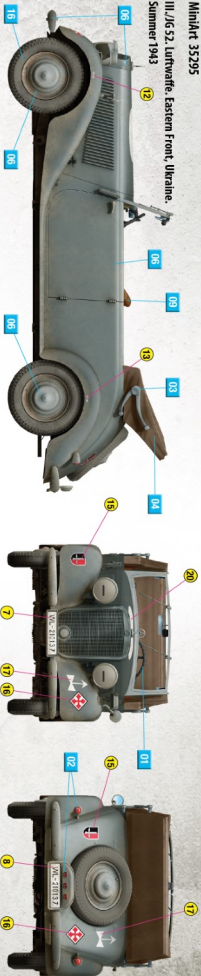
SCALE
1:35

- HIGHLY DETAILED MODEL
- ALL DOORS CAN BE POSED
OPENED OR CLOSED
- FOUR FIGURES ARE INCLUDED
- PE PARTS ARE INCLUDED
- 6 DECAL OPTIONS

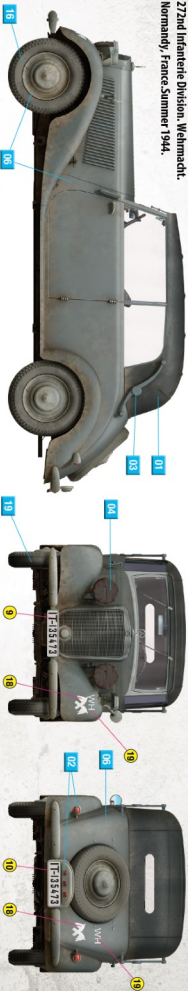


MiniArt 35295

III./J6 52. Luftwaffe, Eastern Front, Ukraine
Summer 1943



272nd Infanterie Division, Wehrmacht.
Normandy, France, Summer 1944.



Wehrmacht, Eastern Front, 1944.



CAUTION
When you use glue or paint, do not use near open flame, and use in well ventilated room. When you take parts off from the runner frame, use modeling scissors or cutter.
See the bottom of this column for the meaning of symbols.
Extra details can remain after assembling of the kit.

ZUR BEACHTUNG
Neben und Farbe nicht nahe von offenem Feuer verwenden und das Fenster von Zeit zu Zeit zur Belüftung öffnen.
Zum Abschneiden der Teile vom Vorwandstück eine Modellschere verwenden und die überstehenden Plastikteile mit einem Messer oder einer Feile beseitigen.
Die Bedeutung der Symbole finden Sie unten in dieser Spalte.
Nach dem Zusammenbau des Modells, können einzelne Teile übrig bleiben.

УВАГА
При використанні клею та фарби не робіть роботи поруч із відкритим вогнем у приміщенні, що добре провітрюється.
Деталі відокремлювати від лива тільки ножицями для моделювання інструментом. Застосовуйте обробку напилком або наждачним папером та наждачний брусок. Бульбашки повітря виключають і глянці з сиговою. Для зручності побудова можна деталь позначити номером.
Після складання можуть залишатися невикористані деталі.

ATTENZIONE
Non usare colla o vernice vicino a fiamme aperte e aprire le finestre di tanto in tanto per cambiare l'aria. Quando si staccano i pezzi dal cornicione, usare forbici da modellismo e eliminare la plastica in eccesso con un coltello o una lima. Vedere in fondo a questa colonna per il signifi. Dopo l'assemblaggio possono rimanere parti inutilizzate.

ВНИМАНИЕ
При использовании клея и краски не работайте вблизи открытого огня в проветриваемом помещении рядом от источника огня.
Детали отделить от литьевого носика или другого приспособления инструментом. Заставлять дышать и время от времени поддувать и наждачный брусок. Бульбашки воздуха исключают глянец с лаковой. Для удобства построения можно деталь пометить номером.
После сборки набора могут остаться неиспользованные детали.

ATTENTION
Ne pas utiliser de colle ou de peinture à proximité d'une flamme nue, et aérer la pièce de temps en temps.
Pour retirer les pièces hors du cadre, utiliser des ciseaux spéciaux pour modéliste et éliminer le plastique en excès avec un cutter ou une lime.
Voir la fin de cette colonne pour la signification des symboles.
Après l'assemblage peut rester des pièces inutilisées.

2

DO NOT COMMENT

OPTIONAL

OPEN HOLE

REMOVE

BEND

SCRATCH/BUILD

PARTS NOT FOR USE

МІКЕ ДІВІ
2 ТІЛІ ПЕРШІН
БІРШЕВЕН 2 ПІСЕС
FÜR DIE PEIGZ
TEIL 2 KPL
ОБІ
ПОВІРІТЬ ДВА РАДИ
КІЛЬКІСТЬ РАДИ

DO NOT COMMENT
NICH EILERN
NICHT FARBEN
NICH INCLORARE
EILNAMA
LIMARE
NICH VERWENDEN
NICH VERWENDEN
NICH VERWENDEN

OPTIONAL
NACH BELIEBEN
FACULTATIVE
FACULTATIVO
VOLKÖRNERMÄNNEN
ВАРИАНТИ
ВАРИАНТИ
ВАРИАНТИ

OPEN HOLE
OFTEN
FARE UN TROU
CORTARE
ALTA BUCHA
OFTEN
СІДІТЬ
СІДІТЬ
СІДІТЬ
СІДІТЬ
СІДІТЬ

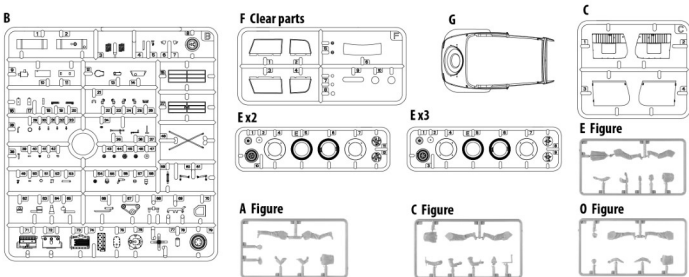
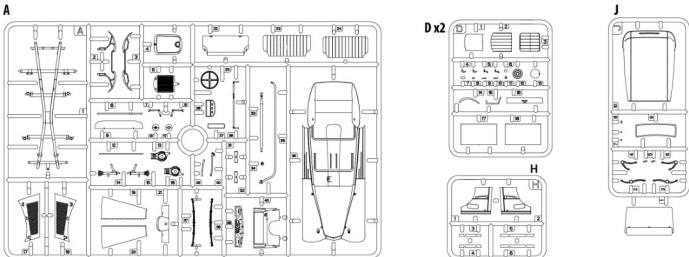
REMOVE
ENTFERNEN
RETRIVER
RETRIVER
ROBATA
AL-KALMA
OTPRIZAT
OTPRIZAT
VIZRIZAT

BEND
BIEGEN
PLIER S'IL VOUS PLAIT
FLECHER
TALTA
BODKA
VYTOFAT
VYTOFAT

SCRATCH/BUILD
AM MESTEN ZU MACHEN
FARE SIE PAUSE
TEIL ITSE
GIB SIE SÄUBEN
SÄUBEN
SÄUBEN
SÄUBEN
SÄUBEN

PARTS NOT FOR USE
TEILE NICHT VERWENDEN
NICH VERWENDEN
NICH VERWENDEN
NICH VERWENDEN
NICH VERWENDEN
NICH VERWENDEN
NICH VERWENDEN
NICH VERWENDEN

PARTS



Decal Sheet



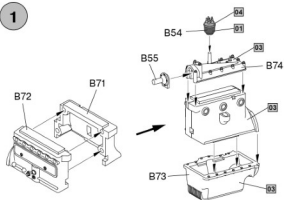
Color Chart

No	Vallejo	Mr. Color	AK RC	Mission Models	AMMO MIG	Tamiya	Color name
01	71.057	C-033	RC-001	MMP-047	A.MIG-0046	XF-01	Black
02	70.934	C-047	RC-503	MMP-003	A.MIG-0093	XF-07	Crystal Red
03	71.072	C-028	AK-476	MMM-002	A.MIG-0191	XF-56	Steel
04	71.041	C-310	RC-035	MMP-033	A.MIG-0076	XF-10	White
05	71.001	C-062	RC-004	MMP-001	A.MIG-0050	XF-02	Brown
06	71.056	C-040	RC-057	MMP-014	A.MIG-0008	XF-63	Dunkelgrau
07	71.025	C-039	RC-062	MMP-011	A.MIG-0010	XF-60	Dunkelgrün
08	71.007	C-308	RC-023	MMP-025	A.MIG-0081	XF-62	Olive Green
09	71.818	C-029	RC-067	MMP-012	A.MIG-0013	XF-64	Red Braun
10	71.080	C-131	AK-709	MMW-001	A.MIG-0041	XF-10	Red Rust
11	71.003	C-003	RC-006	MMP-003	A.MIG-0049	XF-07	Red
12	71.027	C-043	RC-030	MMP-076	A.MIG-0037	XF-79	Wood
13	70.815	C-051	RC-014	MMP-070	A.MIG-0116	XF-15	Skin Tone
14	70.920	C-052	RC-048	MMP-046	A.MMO-F512	XF-65	Grey Green
15	70.992	013	RC-249	MMP-072	A.MIG-0059	XF-75	Grey
16	71.251	C-137	RC-022	MMP-040	A.MIG-0033	XF-85	Tire Black

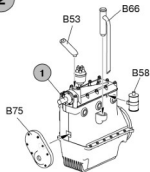
PE Photo-Etched Parts



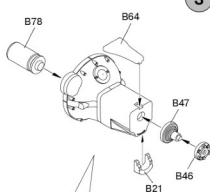
1



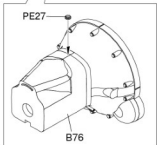
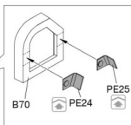
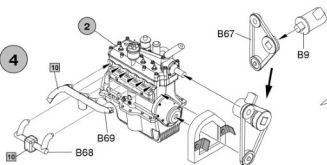
2



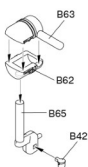
3



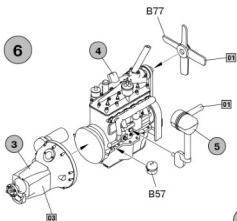
4



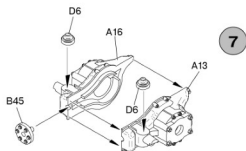
5



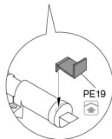
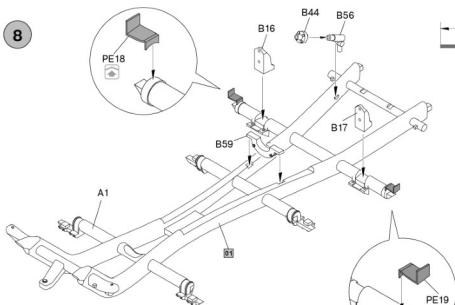
6



7



8



9



1

Scale
1:1 3:1

2

Scale
1:1 3:1

3

Scale
1:1 3:1

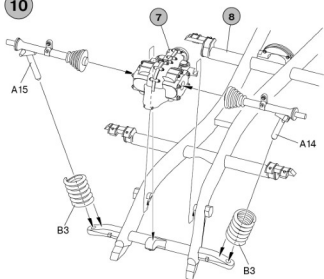
1
3
2

Brake hose of
the left wheel

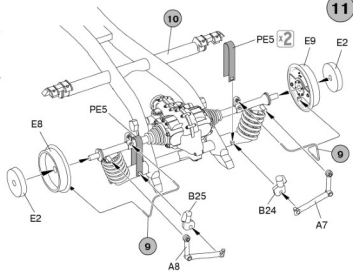
1
3
2

Brake hose of
the right wheel

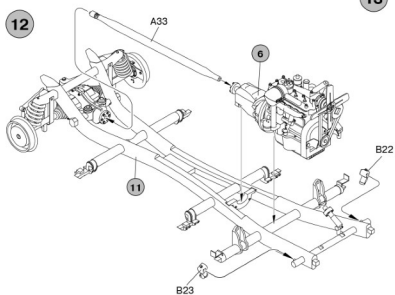
10



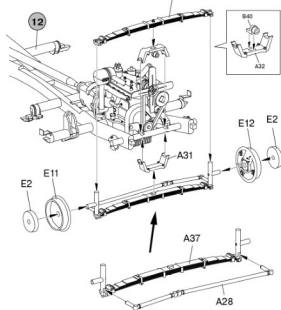
11



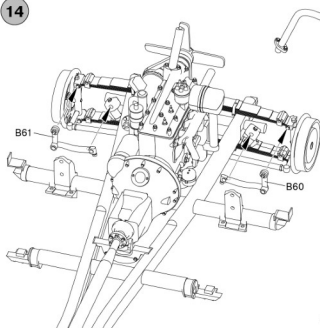
12



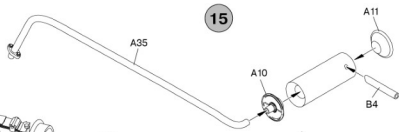
13



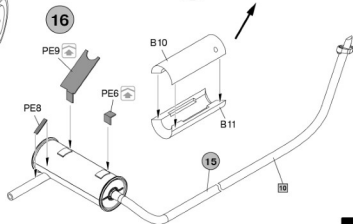
14



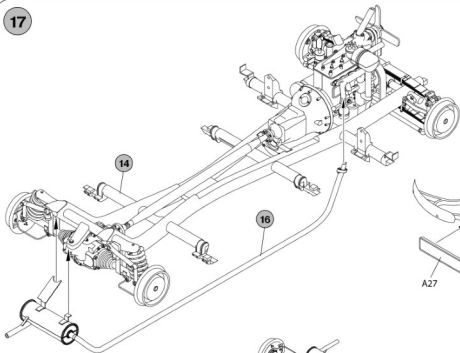
15



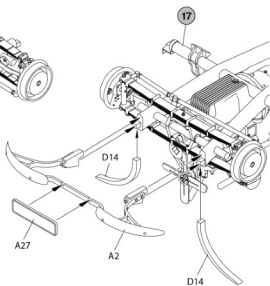
16



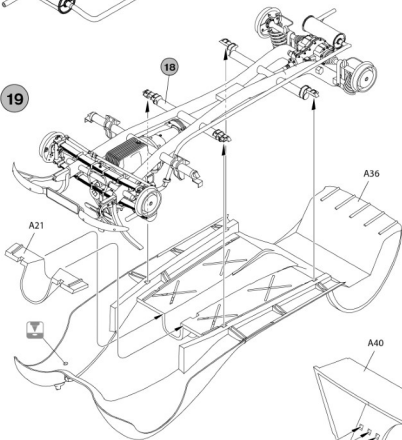
17



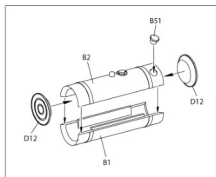
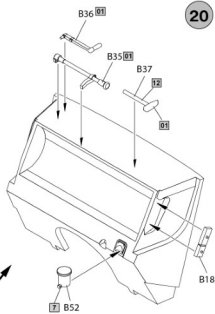
18



19



20



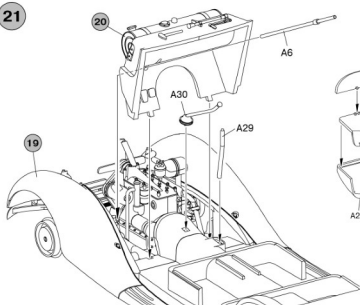
D12

B51

B2

B1

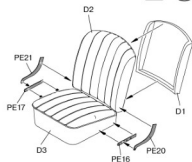
21



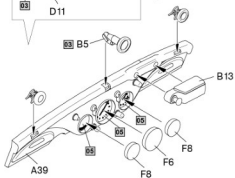
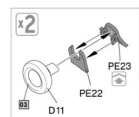
22



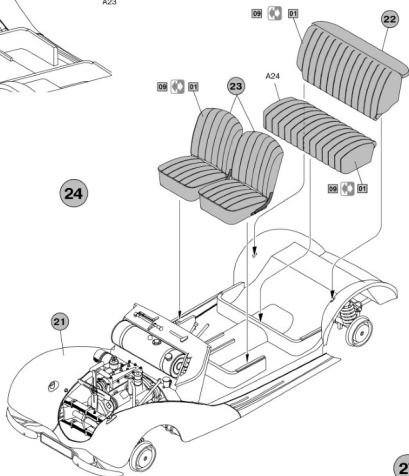
x2 23



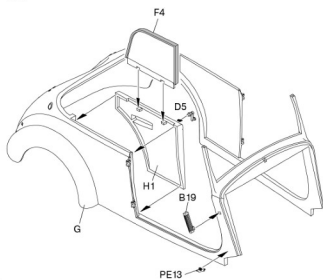
25



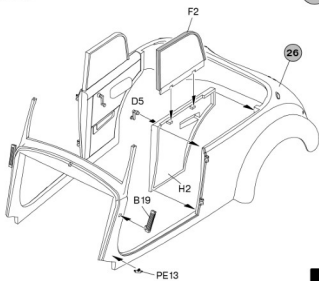
24

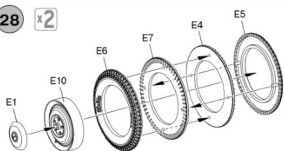
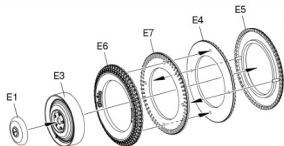
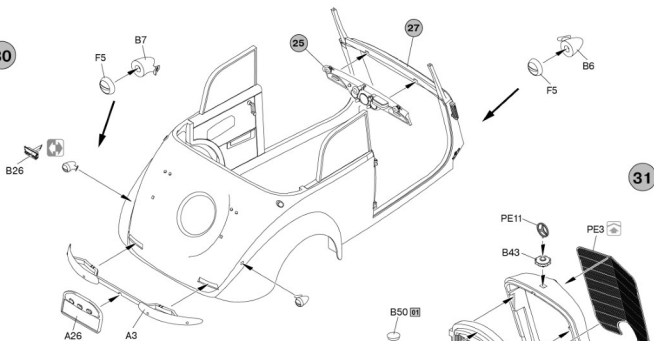
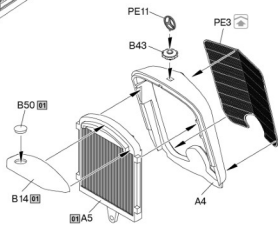
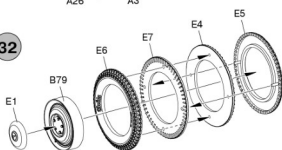
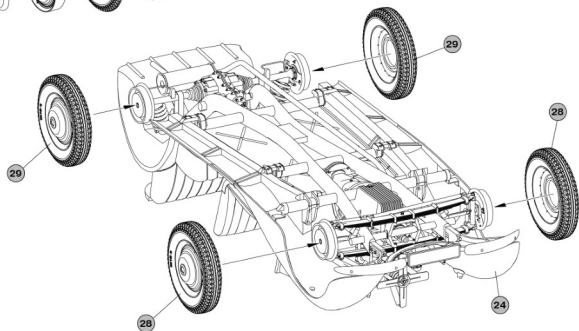


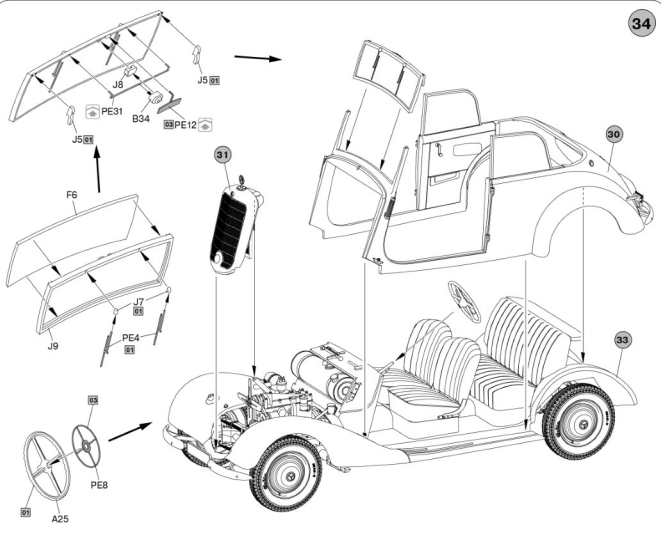
26



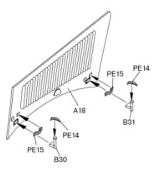
27



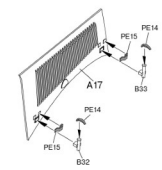
28 x2**29** x2**30****31****32****33**



35



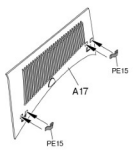
for variant with open cover



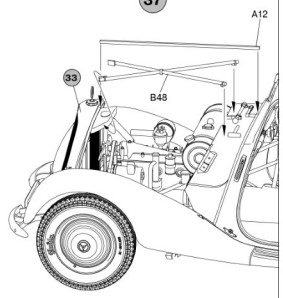
36



for variant with closed cover

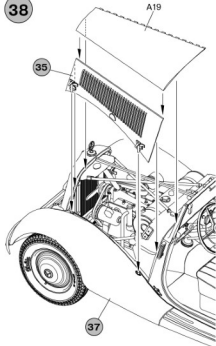


37

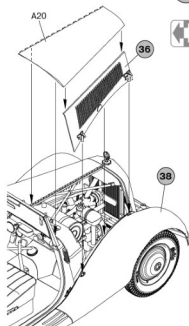


38

A19

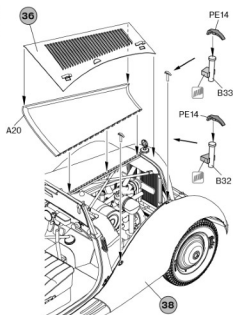


for variant with closed cover

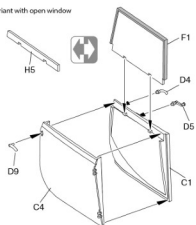


39

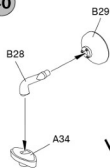
for variant with opened cover



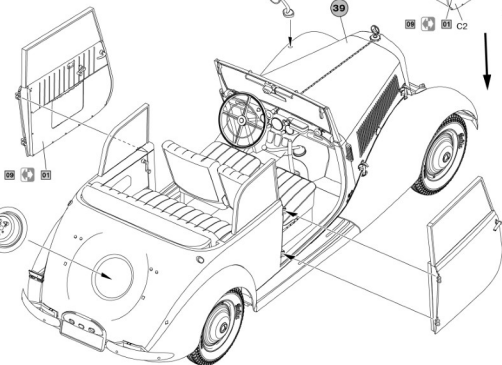
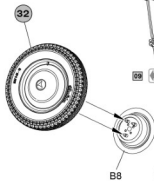
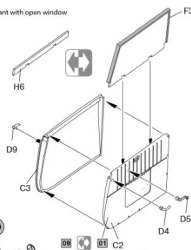
for variant with open window



40



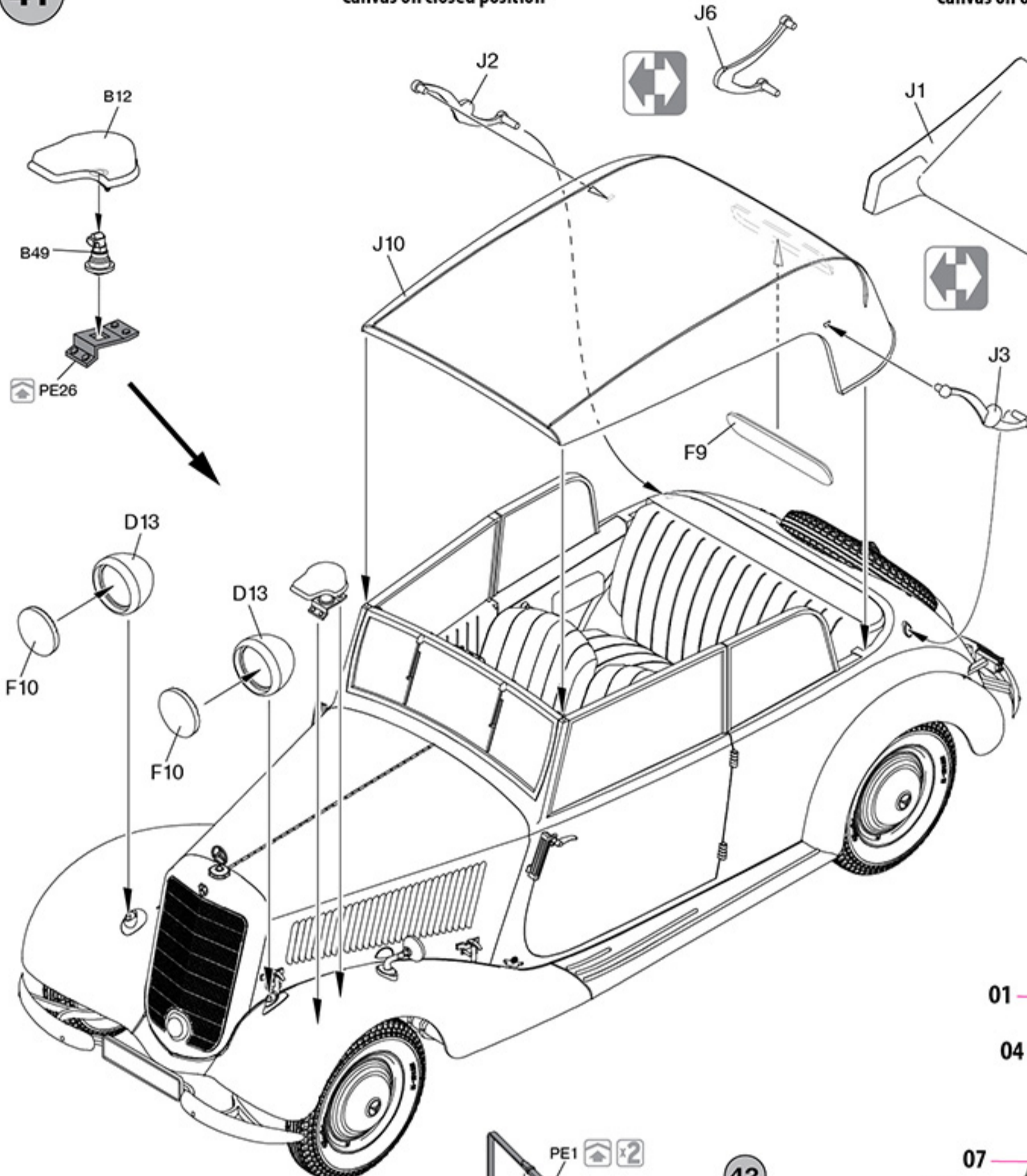
for variant with open window



41

Canvas on closed position

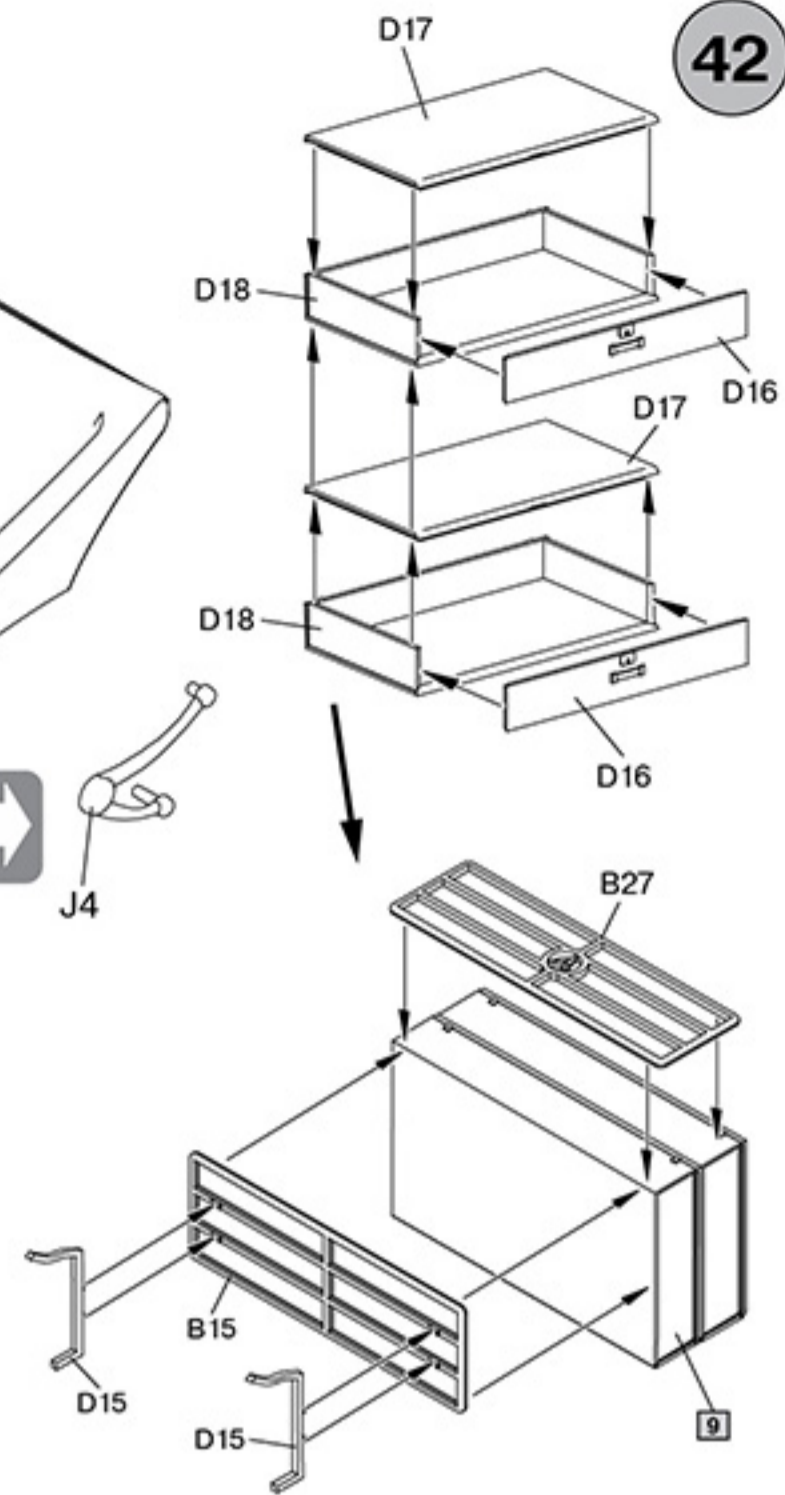
Canvas on open position



42

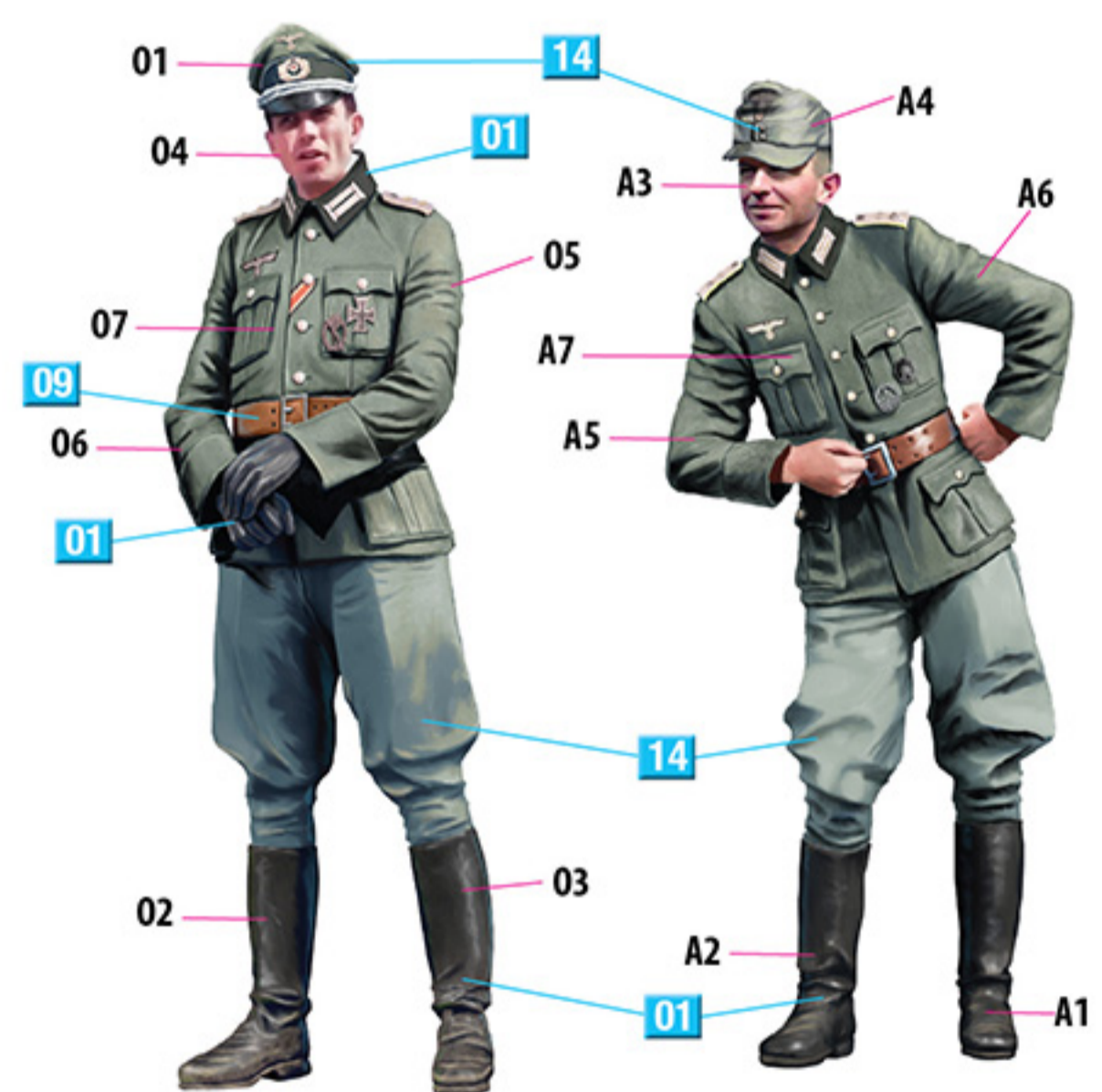
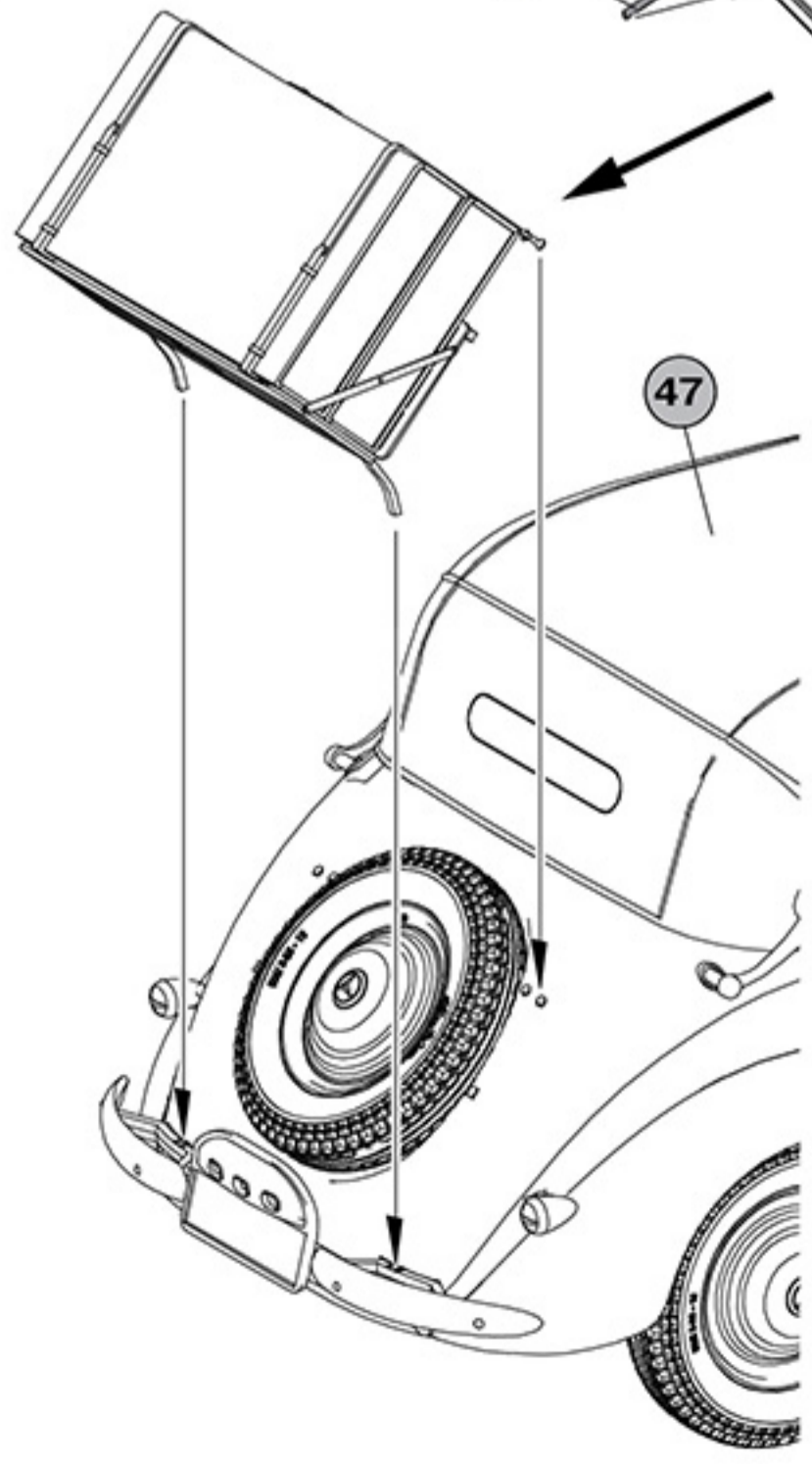
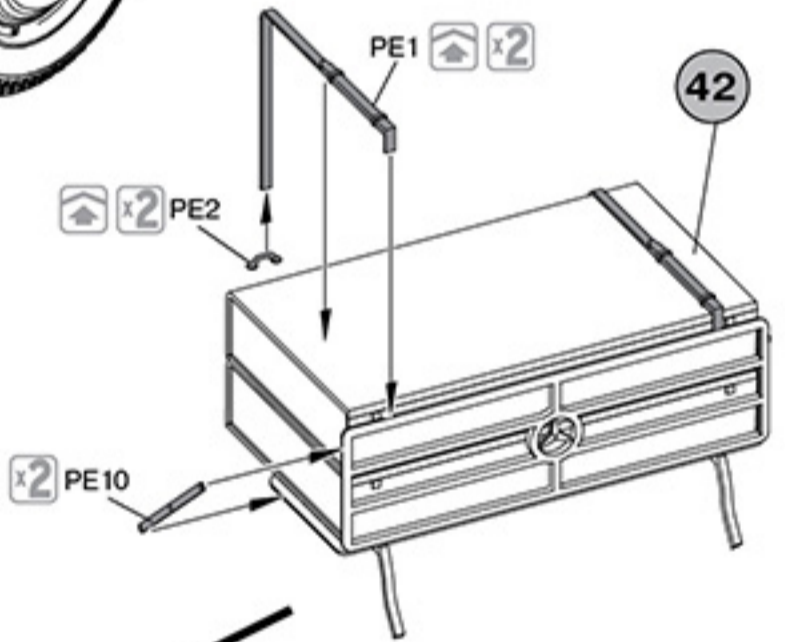
O

A



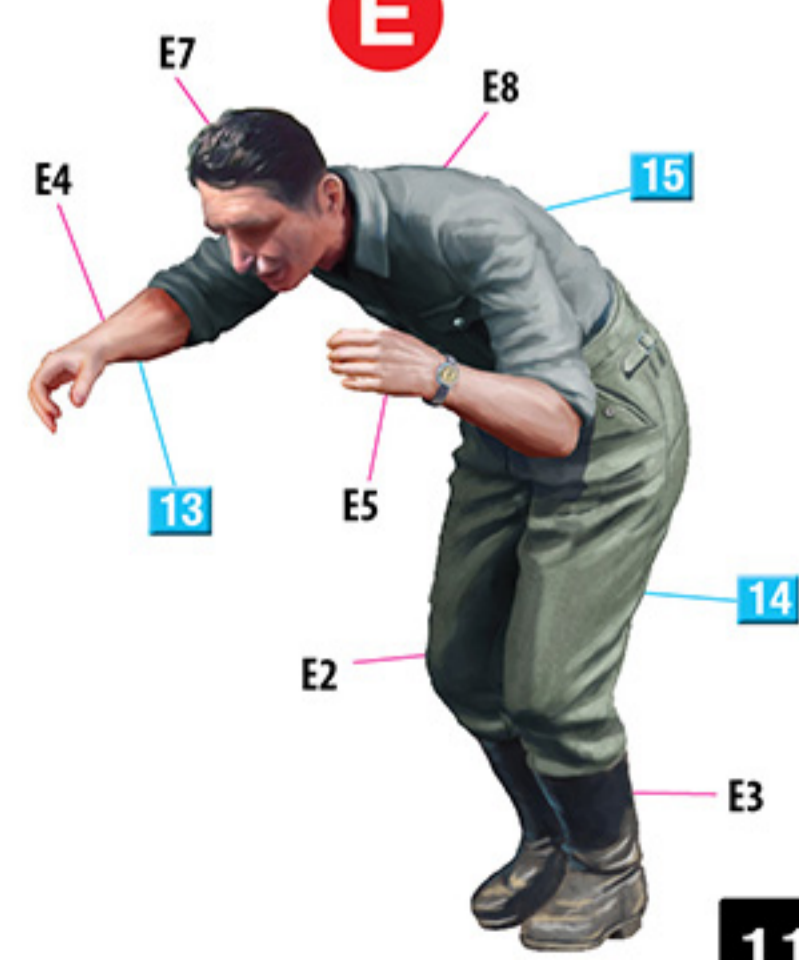
43

OPTION



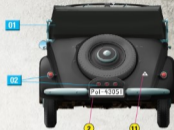
C

E

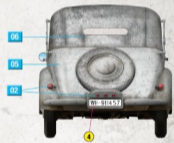
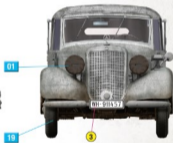
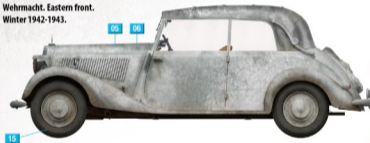


MiniArt 35295

German police, 1942.



Wehrmacht. Eastern front.
Winter 1942-1943.



Luftwaffe. Italy 1943.

