

WWII MILITARY MINIATURES SERIES

T-34/85 w/D-5T

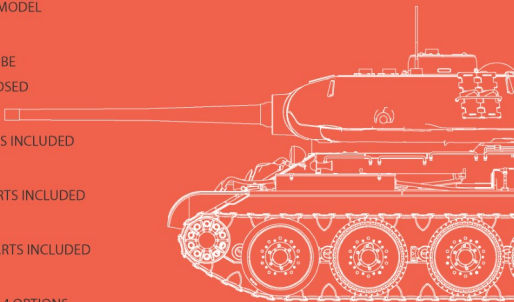
PLANT 112. SPRING 1944

35293



GENERAL INSTRUCTION

- HIGHLY DETAILED MODEL
- ALL HATCHES CAN BE POSED OPEN & CLOSED
- INDIVIDUAL TRACKS INCLUDED
- CLEAR PLASTIC PARTS INCLUDED
- PHOTO-ETCHED PARTS INCLUDED
- DECAL SHEET FOR 4 OPTIONS

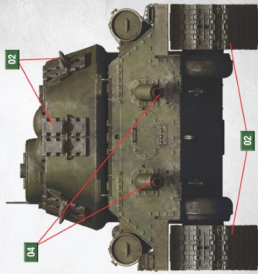
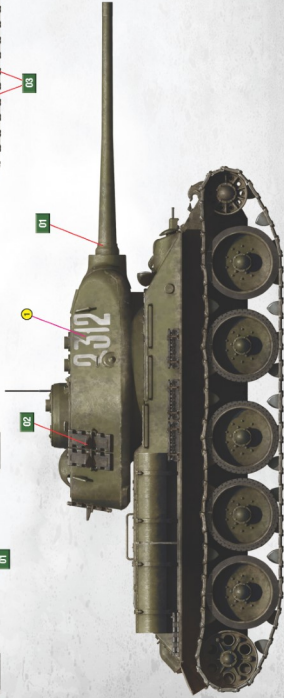


SCALE
1:35

 MiniArt

1 PAINTING GUIDE
ОКРАСКА

Unidentified unit, Red Army.
4th Ukrainian Front, Summer 1944.



ATTENTION
Ne pas utiliser de colle ou de peinture à proximité d'une flamme nue, et éviter la pièce de temps en temps.
Pour retirer les pièces hors du cadre, utiliser des ciseaux spéciaux pour maquetter le plastique en excès avec un cutter ou une lime.
Voir la fin de cette colonne pour la signification des symboles.
Après l'assemblage peut rester des pièces inutilisées.

ZUR BEACHTUNG
Kleber und Farbe nicht nahe von offenem Feuer verwenden und das Fenster von Zeit zu Zeit zur Belüftung öffnen.
Zum Abschneiden der Teile vom Verbundstück eine Modellschere verwenden und die überstehenden Plastikteile mit einem Meißel oder einer Feile beseitigen.
Die Bedeutung der Symbols finden Sie unten in dieser Spalte.
Nach dem Zusammenbau des Modells, können einzelne Teile übrig bleiben.

УВАГА
При використанні клею та фарб всі роботи проводити надалі від джерел вогню у приміщенні, що добре провітрюється.
Деталі відкривати від лінійки ножице або іншим ручним інструментом. Застосувати обробку лімасю брусу за допомогою надфайлу та надзвичайного паперу. Вирядження моделі накомувати згідно зі схемою. Для зручності побудова дана деталь позначена номером.
Після складання можуть залишатися невирізані деталі.

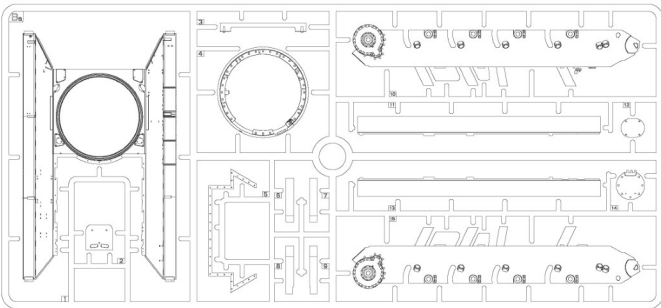
ATTENZIONE
Non usare colla o vernice vicino a fiamme scoposte, e aprire le finestre di tanto in tanto per cambiare l'aria. Quando si staccano parti del cartello, usare forbici da modellismo e eliminare la plastica in eccesso con un coltello o una lima. Vedere in fondo a questa colonna per il signif. Dopo l'assemblaggio possono rimanere parti inutilizzate.

ВНИМАНИЕ
При использовании клея и красок все работы проводить в проветриваемом помещении вдали от источников огня.
Детали снимать от линейки ножом или другим ручными инструментами. Зачистить облой и места среза при помощи надфайла и наждачной бумаги. Сборку модели производить согласно схеме сборки.
Для удобства сборки каждая деталь обозначена номером.
После сборки набора могут остаться неиспользованные детали.

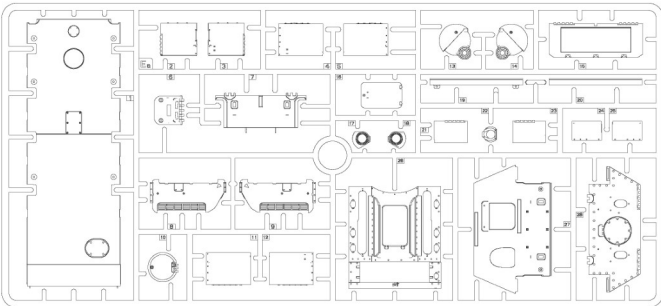
CAUTION
When you use glue or paint, do not use near open flame, and use in well ventilated room. When you take parts off from the runner frame, use modelling scissors or cutter.
See the bottom of this column for the meaning of symbols.
Extra details can remain after assembling of the kits.

PARTS

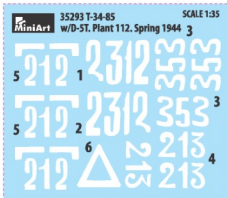
Ba



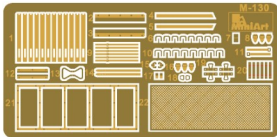
Ea



Decal



PE parts



COLOR CHART

№	Color	Vallejo	Mix Color	AK BC	Mission Models	AMMO MIG	Tamiya	Color name
01		71.017	C-811	BC-025	MMM-031	A.MIG-0018	XF-62	480 Russian Green
02		71.073	C-078	BC-015	MMM-001	A.MIG-0045	X-10	Gun Metal
03		71.315	C-137	BC-022	MMP-040	A.MIG-0033	XF-85	Tire
04		71.080	C-131	AK-708	MMW-001	A.MIG-0041	XF-09	Dark Rust



MAKÉ DVA
2 TEILE FERTIGEN
EFFECT: ONLY PIECES
FARE DUE PEZZI
TWO 2 PZC
DVA 2 ST
EFFECTIVELY DVA DVA
KAPAKTY PZCB



DO NOT CEMENT
NICHT KLEBEN
NE PAS COLLER
NON INCOLLARE
COLMA
LIMARUJ
NE KOLČOVANOMI KOLČI
НЕ КЛЕЙТИ



OPTIONAL
NACH BELIEBEN
FACILITATIVO
FACILITATIVO
VALIKOVANNOBNOE
VALIKOVANNOBNOE
BAPPAHTI



OPEN HOLE
OFFEN
FURE UN TROU
FORO APERTO
ASA NISA
OPNAHALET
GABATA OTKRYTOE
СВОБОТН СТВЕР



REMOVE
ENTFERNEN
RE TIRER
SEPARARE
ROTTEN
AJALGINA
OTKRYTOE
BYPATHTI



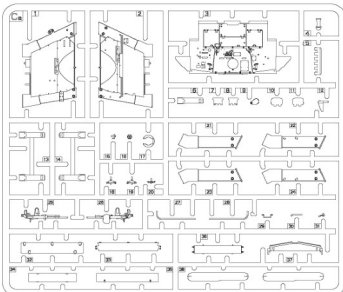
BEND
BITTE BIEGEN
PLIER SUR YOUR PLANT
PIEGARE
TALTA
BOCCA
BENTITHT
BIFOTHTI



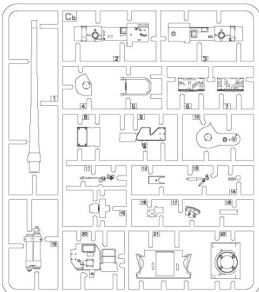
SCRATCH-BUILD
AM MEISTEN ZU MACHEN
FARE LE PLUS
REINHTI
TIE TIRER
GÜR DIO SULO
GEBÄUT GANZAM
СРОБИТИ ГАЦАМЫ

PARTS

Ca



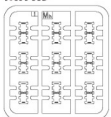
Cb



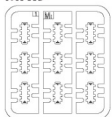
Ma x4



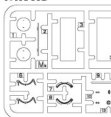
Mh x9



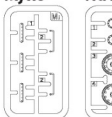
Mi x9



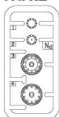
Mk x3



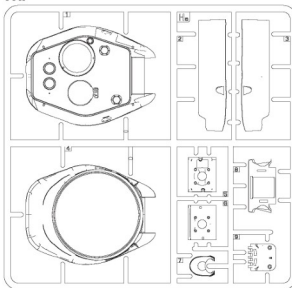
Mj x6



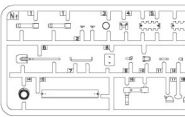
Nd x2



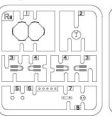
Ha



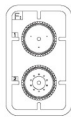
Nf x2



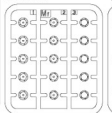
Rg



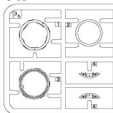
Fi x10



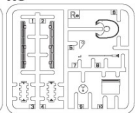
Mf x2



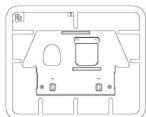
Ph



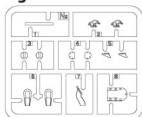
Re



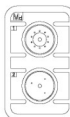
Rf



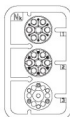
Ng x2



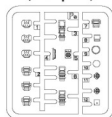
Md x4



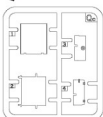
Nk x2

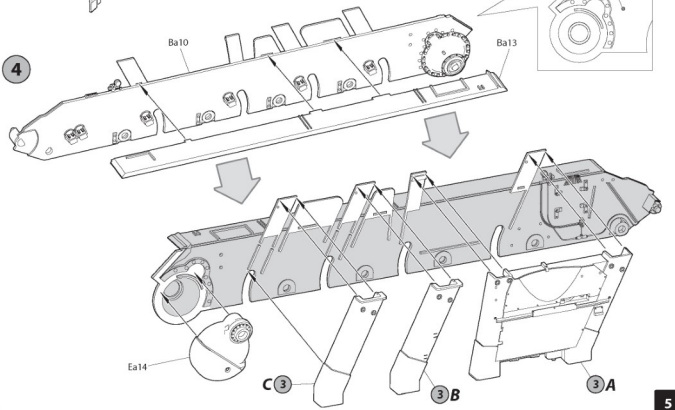
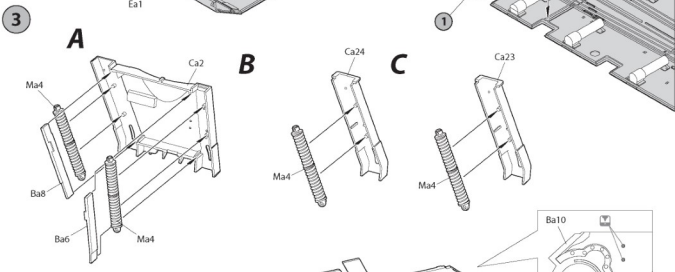
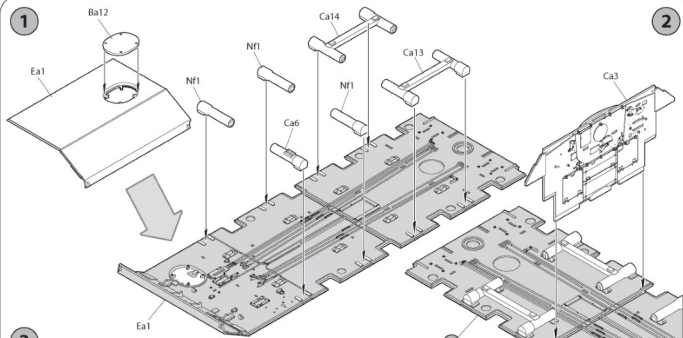


Pe (Clear parts) x2

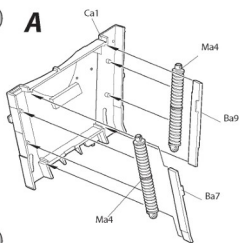


Qc

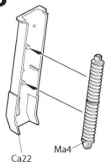




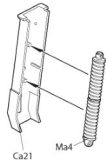
5



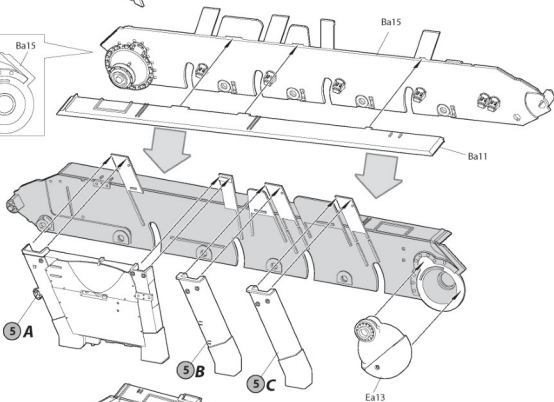
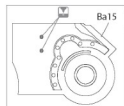
B



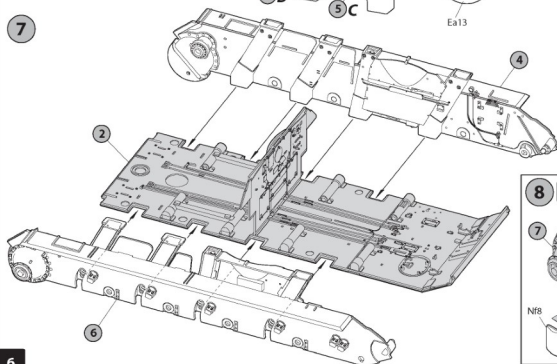
C



6



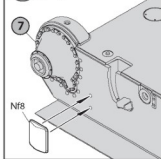
7

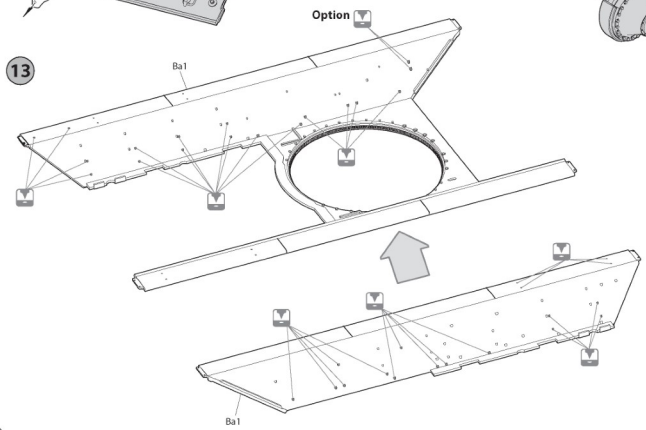
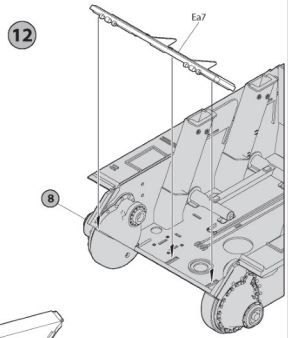
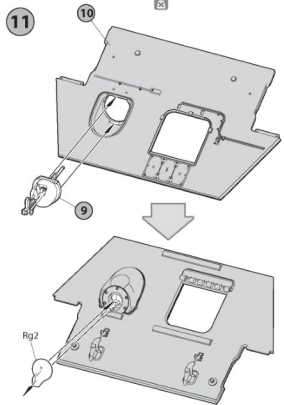
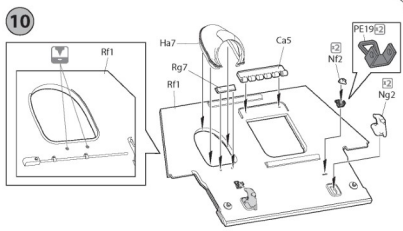
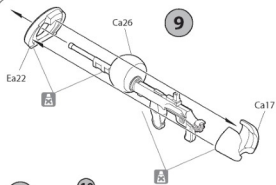


8

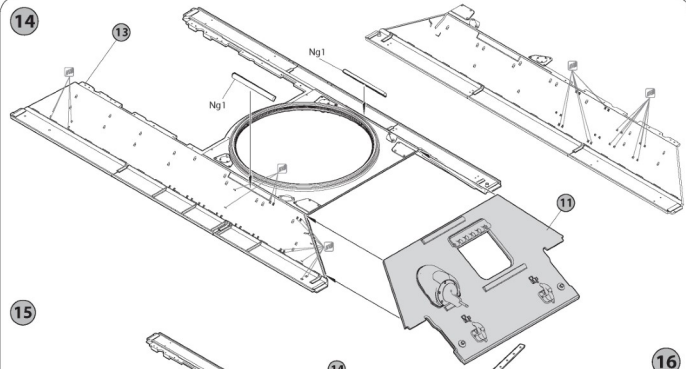
x2 Repeat on the reverse side

7

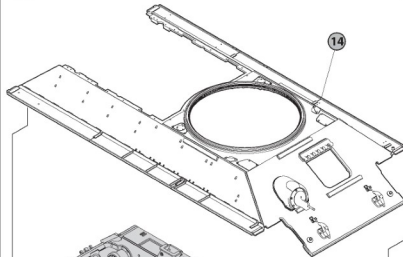




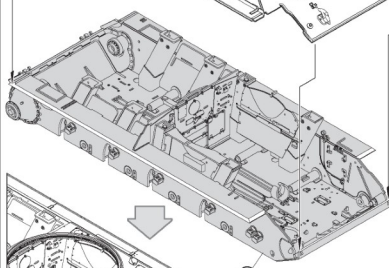
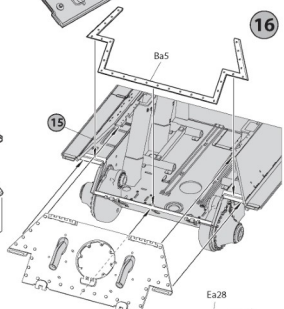
14



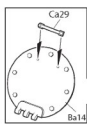
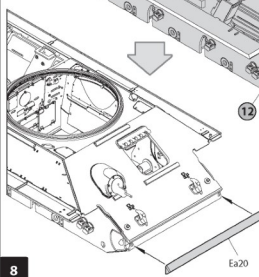
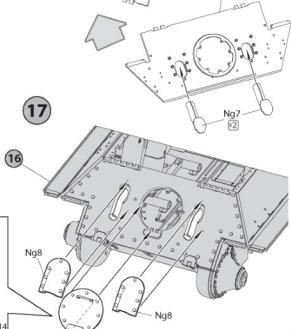
15



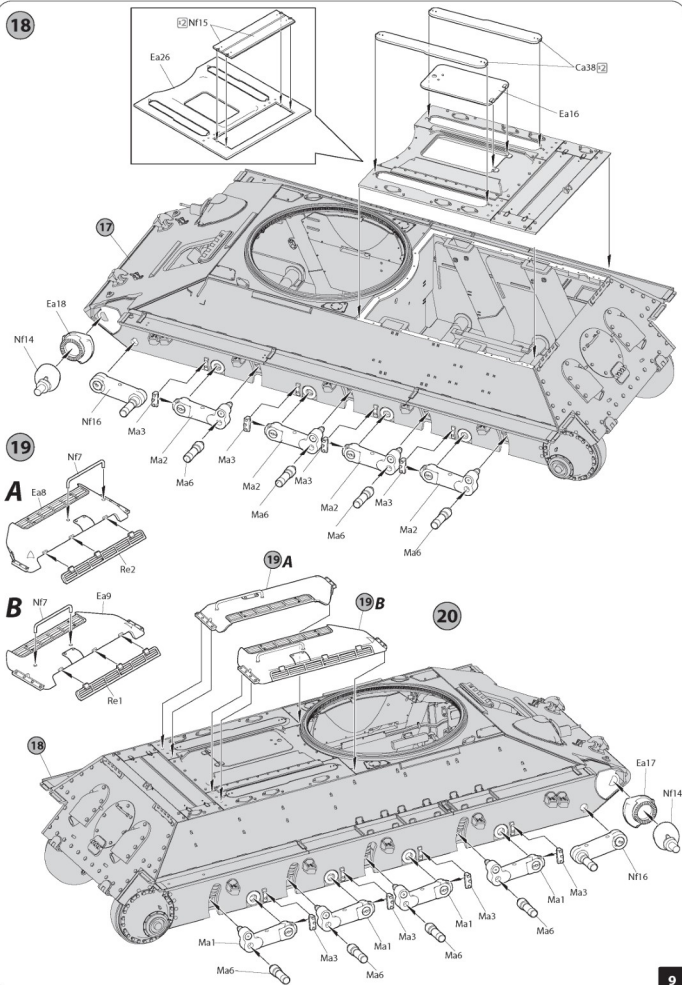
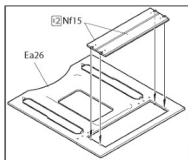
16



17



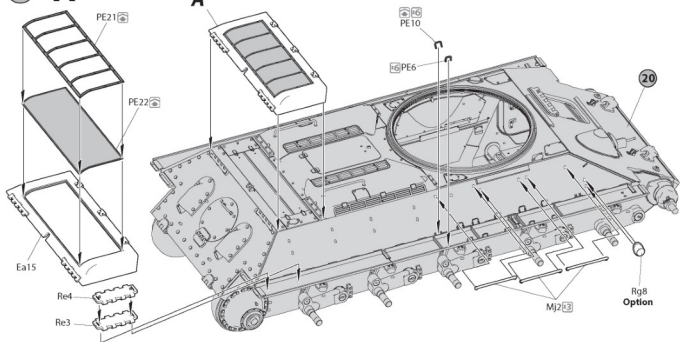
18



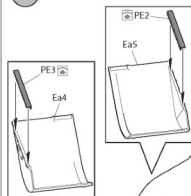
21

A

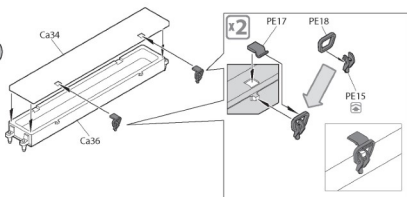
A



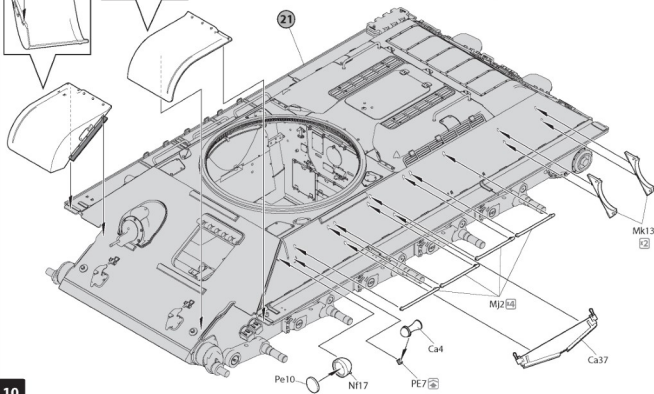
23



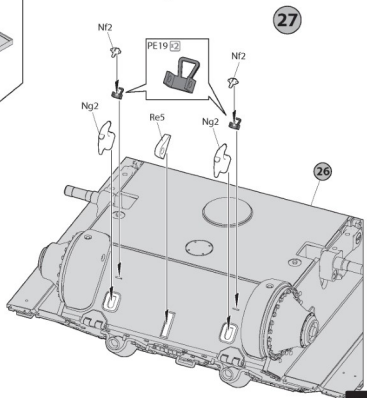
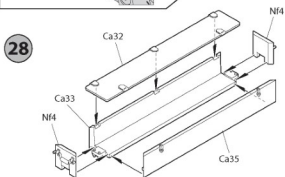
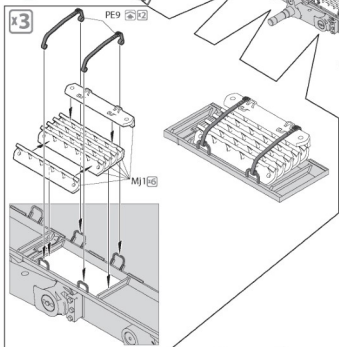
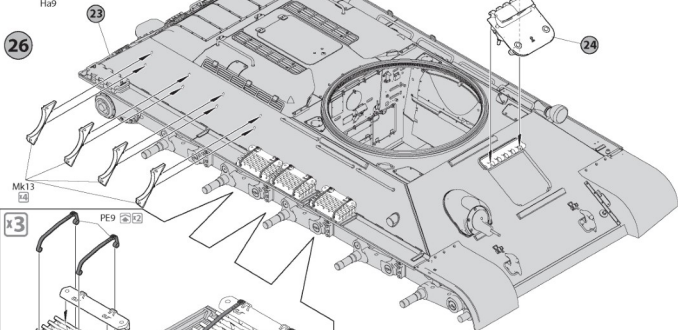
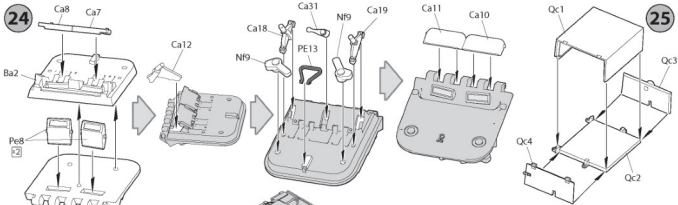
22

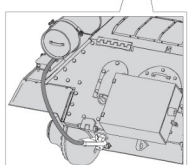
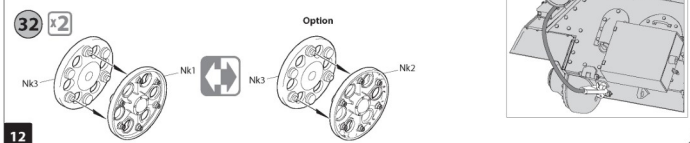
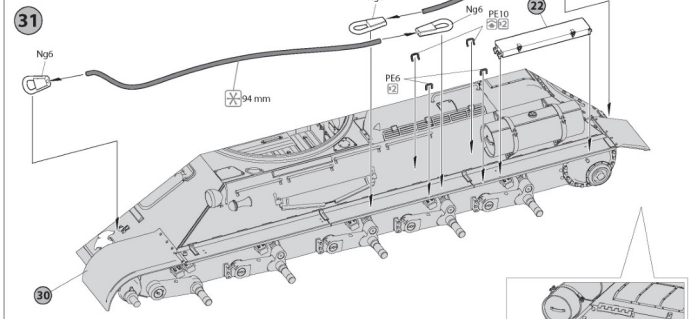
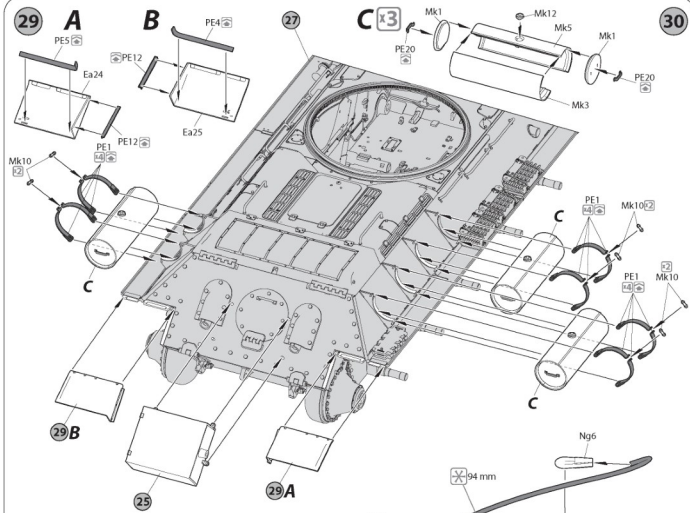


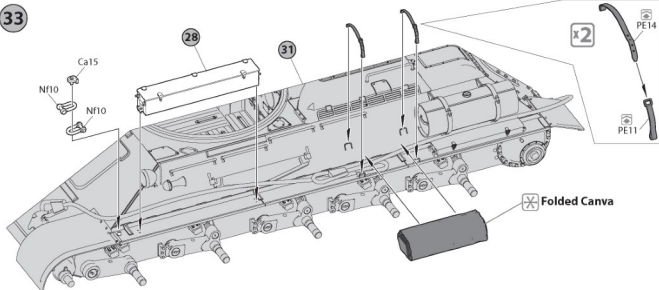
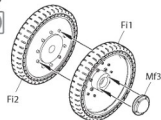
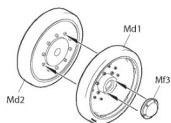
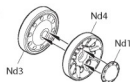
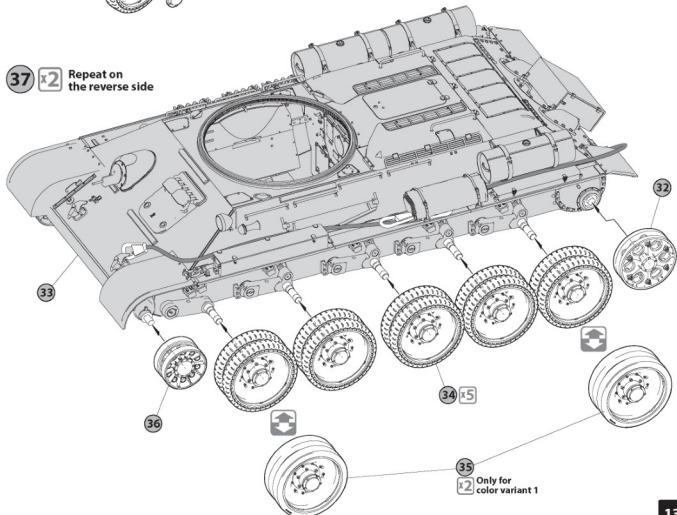
21



10



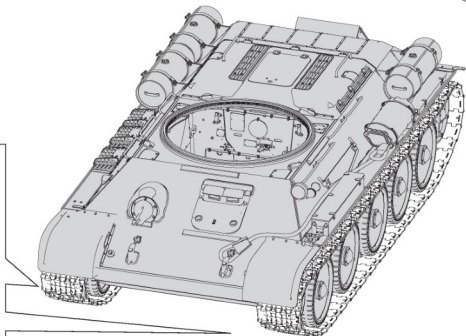
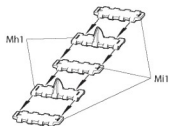


33**34****x10****35****x4****36****x2****37****x2****Repeat on the reverse side**

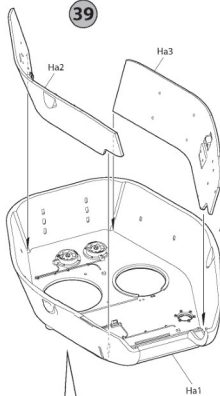
38

x2

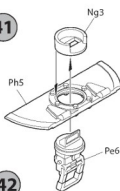
Each track links
contains 72 tracks
36 Mh1+36 Mi1



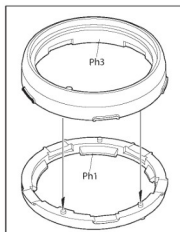
39



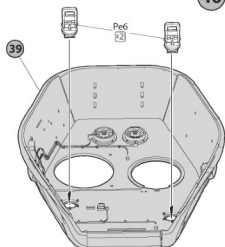
41



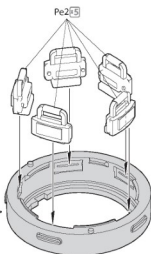
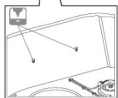
42

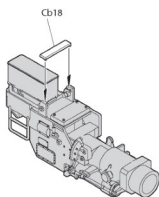
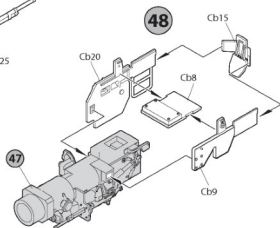
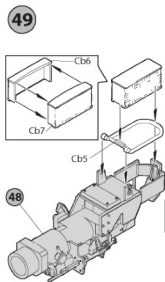
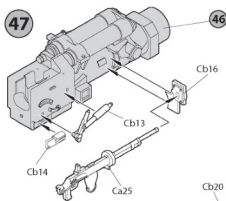
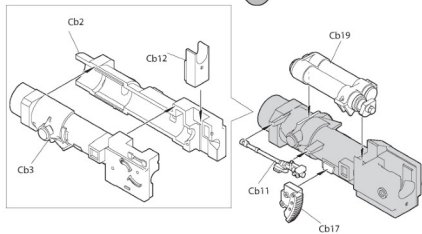
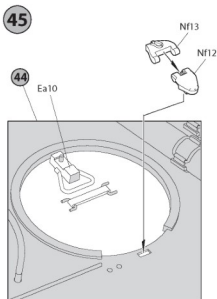
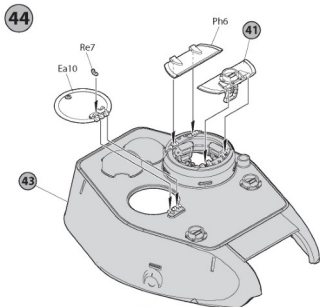
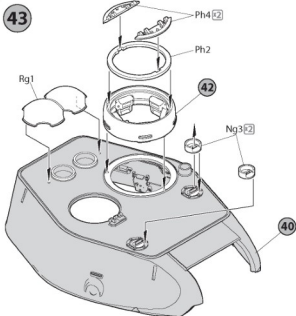


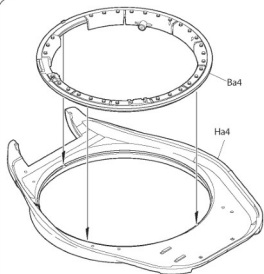
40



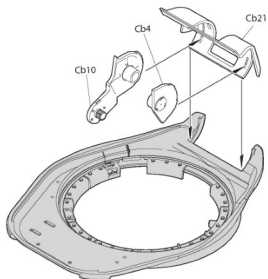
39





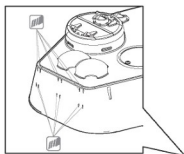
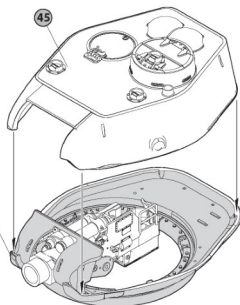
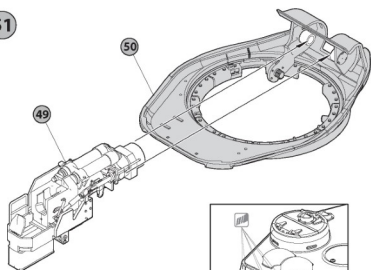


50

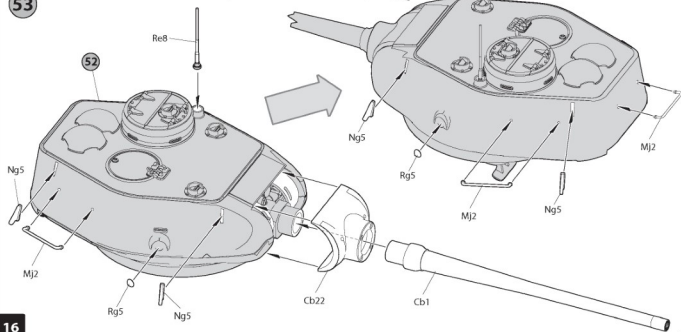


52

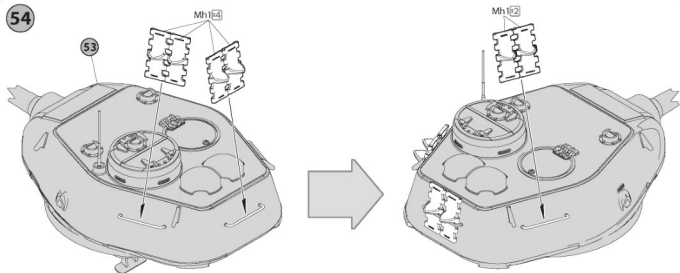
51



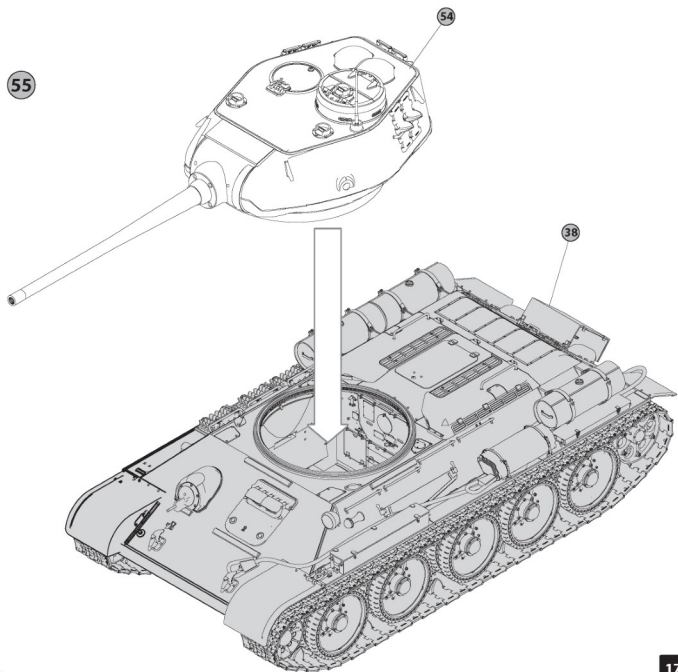
53

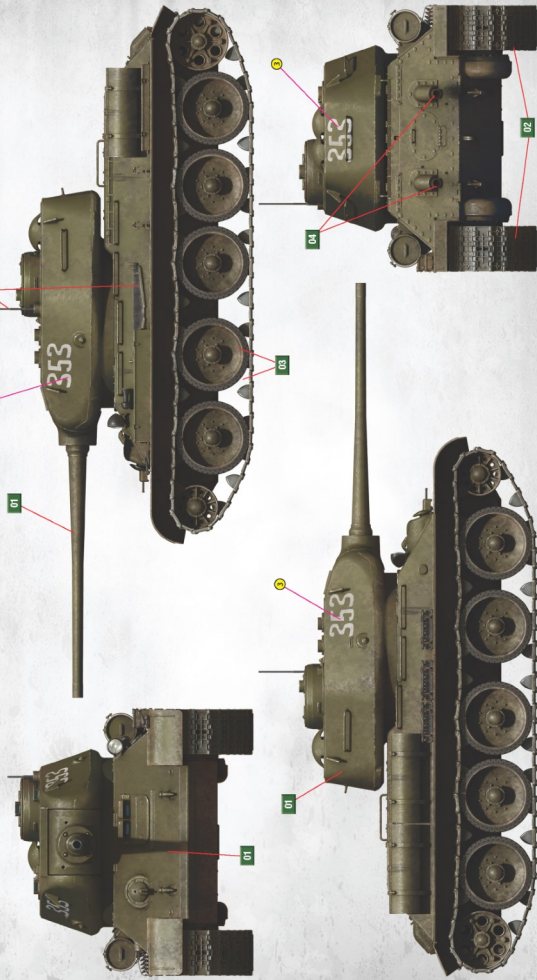


54



55





T-34/85 W/D-5T

PLANT 112.
SPRING 1944

SCALE
1:35

3 Unidentified unit, Red Army. Late 1944.

PAINTING GUIDE
OKPACKA

