

T-34/85 w/D-5T.

PLANT 112. SPRING 1944

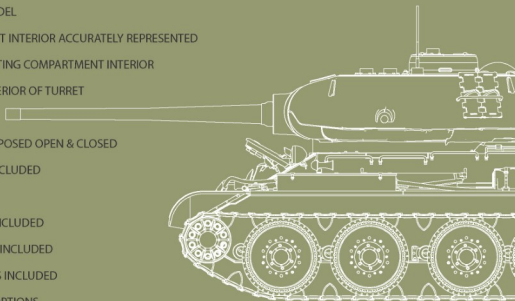
35290



GENERAL INSTRUCTION

- HIGHLY DETAILED MODEL
- DRIVER COMPARTMENT INTERIOR ACCURATELY REPRESENTED
- FULLY DETAILED FIGHTING COMPARTMENT INTERIOR
- HIGHLY DETAILED INTERIOR OF TURRET

- ALL HATCHES CAN BE POSED OPEN & CLOSED
- FULL AMMUNITION INCLUDED
- ENGINE INCLUDED
- INDIVIDUAL TRACKS INCLUDED
- CLEAR PLASTIC PARTS INCLUDED
- PHOTO-ETCHED PARTS INCLUDED
- DECAL SHEET FOR 3 OPTIONS

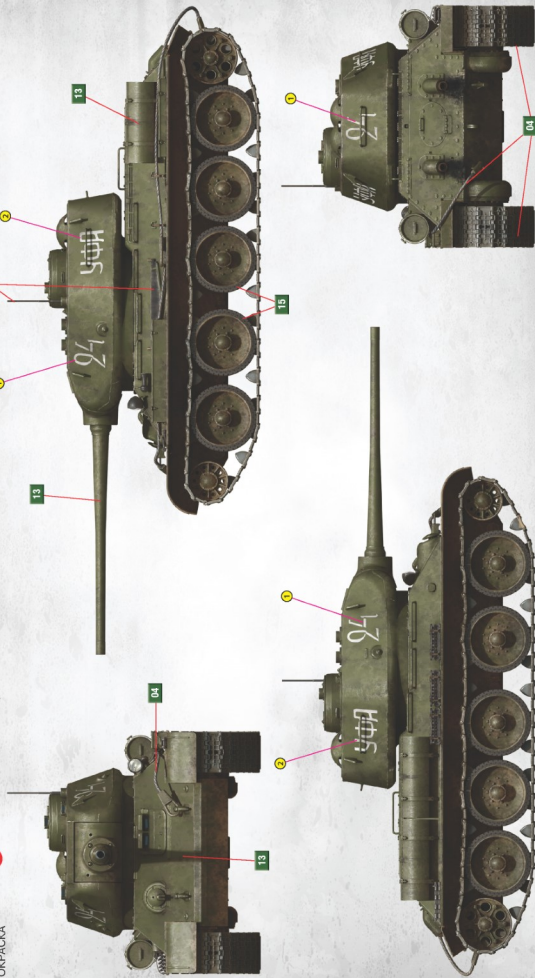


T-34/85 w/D-5T. SCALE 1:35

PLANT 112. SPRING 1944

1 PAINTING GUIDE Unidentified unit, Red Army. Summer 1944.

ОКРПАСКА



ATTENTION

Ne pas utiliser de colle ou de peinture à proximité d'une flamme nue, et éviter la place de temps en temps.

Pour retirer les pièces hors du cadre, utiliser des ciseaux spatiaux pour manœuvrer le plastique en exposant au mieux une arête.

Voici la fin de cette colonne pour la signification des symboles.

Après l'assemblage peut rester des pièces inutilisées.

УВАГА

Приймаючи вимоги щодо безпеки, уникати використання відкритого вогню у приміщенні, що добре провітрюється.

Деталі відокремлювати від залишків клею або фарби за допомогою інструментів. Захищати об'єкти навколишнього середовища від надмірного шуму будівельними засобами захисту.

Для зручності побудови кожного деталі позначено номери.

Після складання можуть залишитися невикористані деталі.

ВНИМАНИЕ

При использовании клея и краски все работы производить в проветриваемом помещении вдали от источников огня.

Детали отделять от остатков клея или краски с помощью специальных инструментов. Защищать объекты в месте работы от шума и пыли с помощью средств защиты.

Для удобства сборки каждая деталь обозначена номером.

После сборки набора могут остаться неиспользованные детали.

ZUR BEACHTUNG

Nie bei offener Flamme oder in der Nähe einer Flamme arbeiten und vermeiden Sie die Hitze.

Zum Abtrennen der Teile vom Verbundstück, eine Modellierschere verwenden und die abtrennenden Plastikteile mit einem Messer oder einer Feile bearbeiten.

Die Bedeutung der Symbole finden Sie unten in dieser Spalte.

Nach dem Zusammenbau des Modells, können einzelne Teile übrig bleiben.

ATTENZIONE

Non usare colla o vernice vicino a fiamme scoperte, e aprire le finestre di tanto in tanto per cambiare l'aria.

Quando si staccano parti del modello, usare forbici da modellatore e eliminare la plastica in eccesso con un coltello o una lima.

Vedere in fondo a questa colonna per il significato dei simboli.

Dopo l'assemblaggio possono rimanere pezzi inutilizzati.

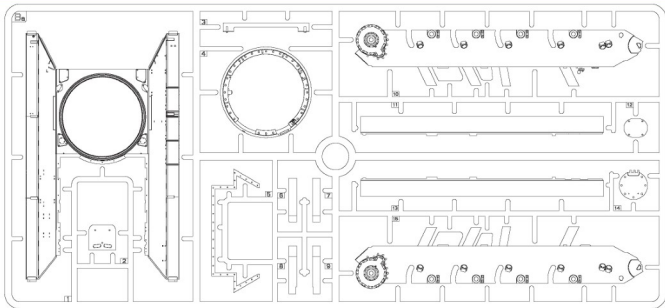
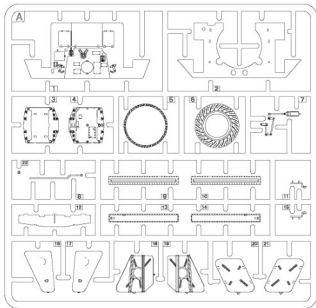
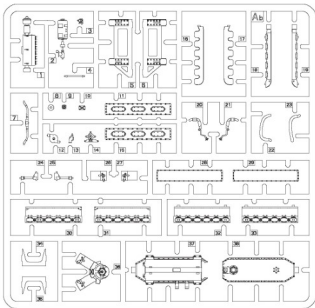
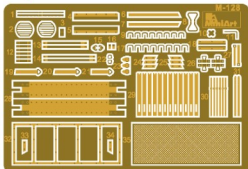
CAUTION

When you use glue or paint, do not use near open flame, and use in well ventilated room.

When you take parts off from the number frame, use modelling scissors or cutter.

See the bottom of this column for the meaning of the symbols.

Extra details can remain after assembling of the kit.

PARTS**Ba****A****Ab****PE parts****Decol**



MAKÉ DVA
2 TEILE FERTIGEN
EFFICIENZI PEZZI
FARE DUE PEZZI
TWO PIECES
QOR 2 BT
БЕДИКОПІТЬ ДВА ПАРА
ВІСЬКОСТЬ ПАЗІВ



DO NOT CEMENT
NICHT VERLEBEN
NE PAS COLLER
NON INCOLLARE
COLAR
LIMARSI
НЕ КОЦЮВАЦЬ КІЎІ
НЕ КЛЕІТЬ



OPTIONAL
NACH BELIEBEN
FACILITATIVO
VALGONÁVODNĚN
VALJANI
BIRYKATY
BIRYKATY



OPEN HOLE
OFFEN
FARE UN TRUO
FORO APERTO
ASA NISA
OPNA HAJET
СЕРВІС ОДКРИТИ
СЕРВІС ОДКРИТ



REMOVE
ENTFERNEN
RETOIRER
SEPARARE
PROVA
ALLAGINA
ОТКРИТИ
ВІЗРАТИ



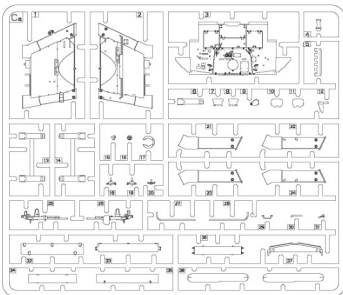
BEND
BITTS BIEGEN
PLIER SUR VOTRE PLAN
PIEGARE
TALTA
BOCCA
ВІЗГІНЬ
ВІЗГІНЬ



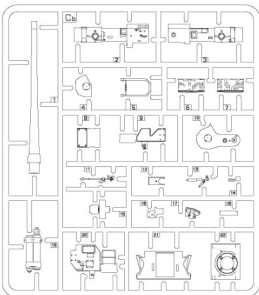
SCRATCH-BUILD
AM MISTEN ZU MACHEN
FARE LE PLUS
REINZIT
TELE TISE
QOR DIO SULO
СЕРВІС ГАМОУ
СЕРВІС ГАМОУ

PARTS

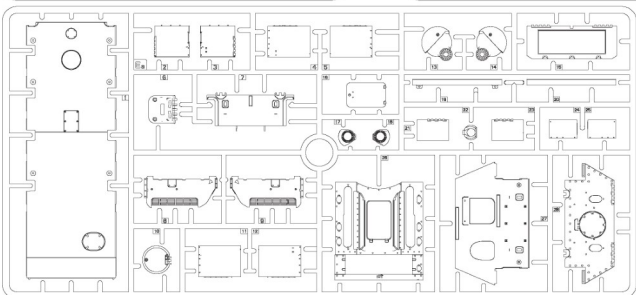
Ca



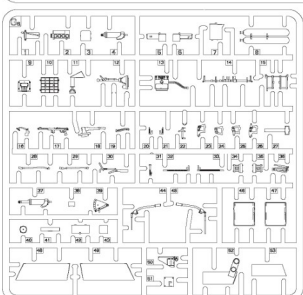
Cb



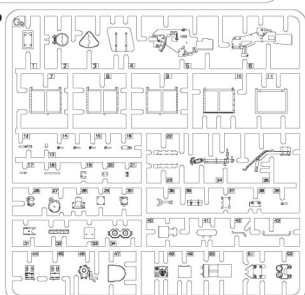
Ea



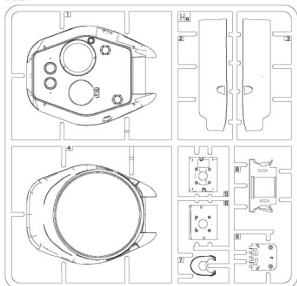
Ga



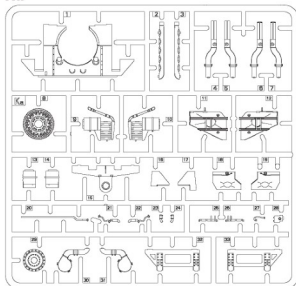
Gb



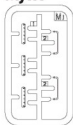
Ha



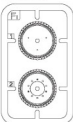
Ka



Mj x6



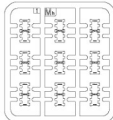
Fi x10



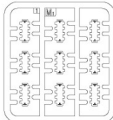
Ma x4



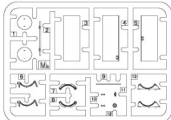
Mh x9



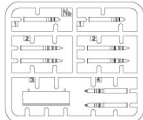
Mi x9



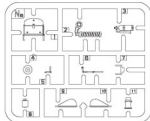
Mk x3



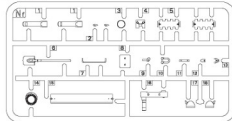
Nb x2



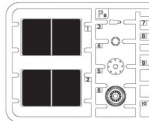
Na x2



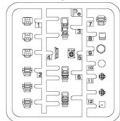
Nf x2



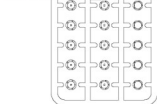
Pa x2



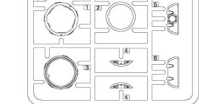
Pe (Clear parts) x2



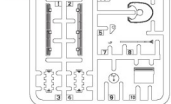
Mf x2



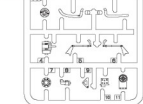
Ph



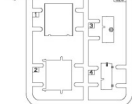
Re



Ra



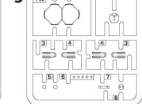
Qc



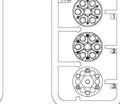
Ng x2



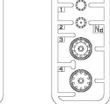
Rg



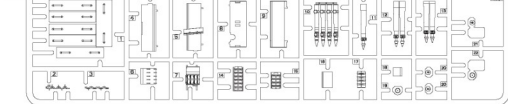
Nk x2



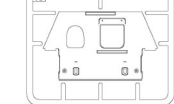
Nd x2

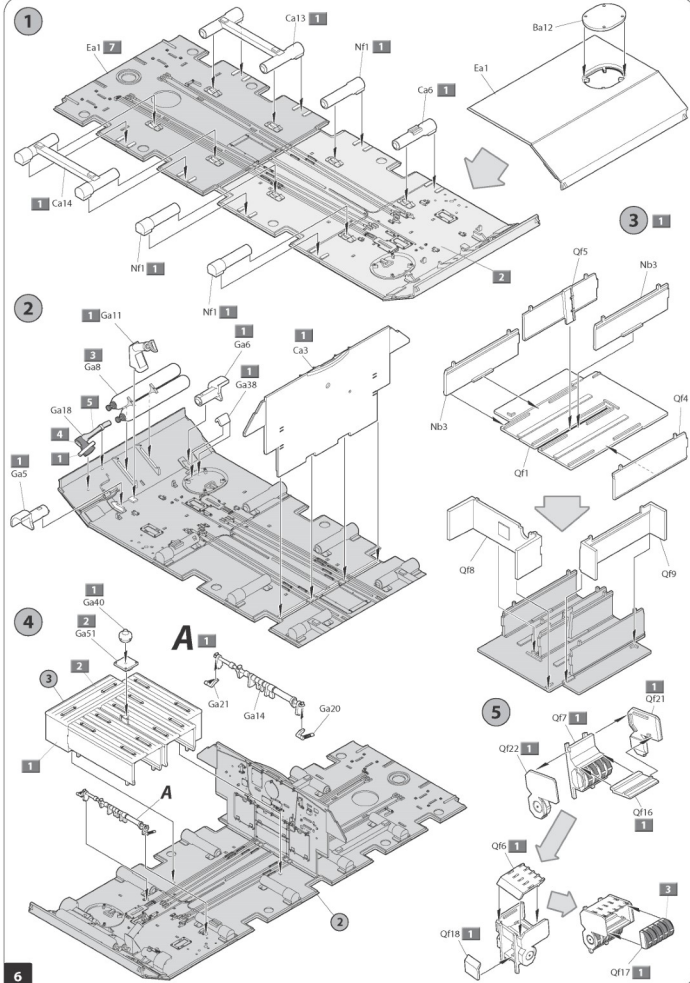


Qf



Rf



**1****2****4****6****3****5****A****A**

Ca13

Nf1

Ca6

Ea1

Ba12

Ca14

Nf1

Ga11

Ga8

Ga18

Ga5

Ga6

Ga38

Ca3

Ga40

Ga51

Ga21

Ga14

Ga20

Qf5

Nb3

Nb3

Qf1

Qf4

Qf8

Qf9

Qf7

Qf21

Qf22

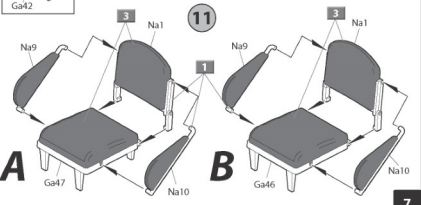
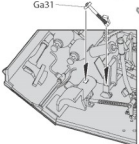
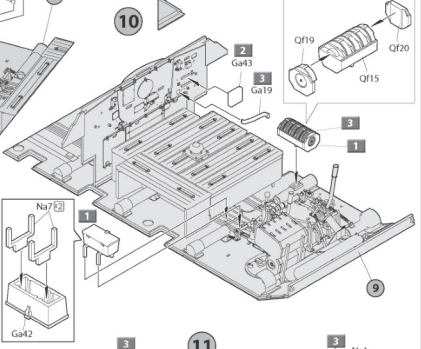
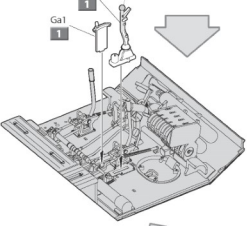
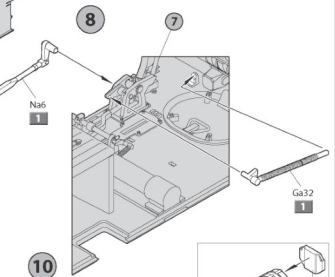
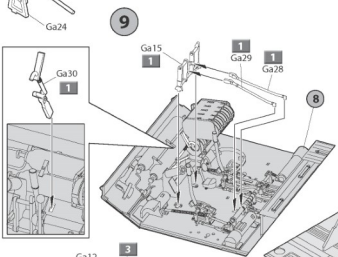
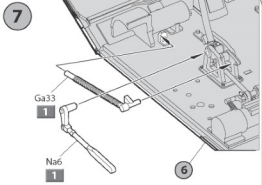
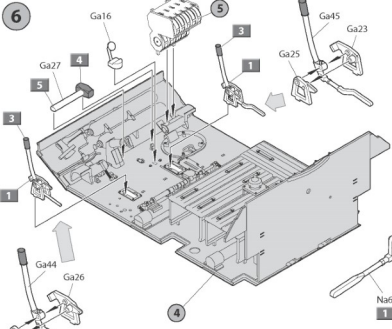
Qf16

Qf6

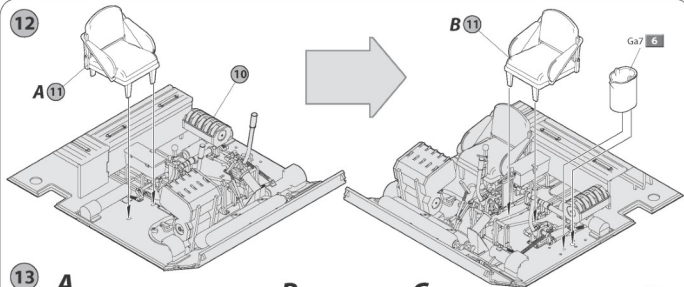
Qf18

Qf17

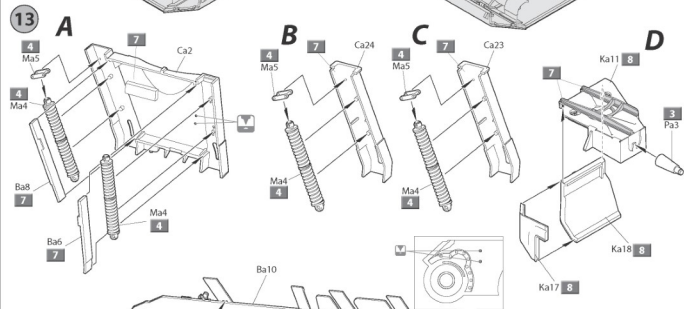
Qf18



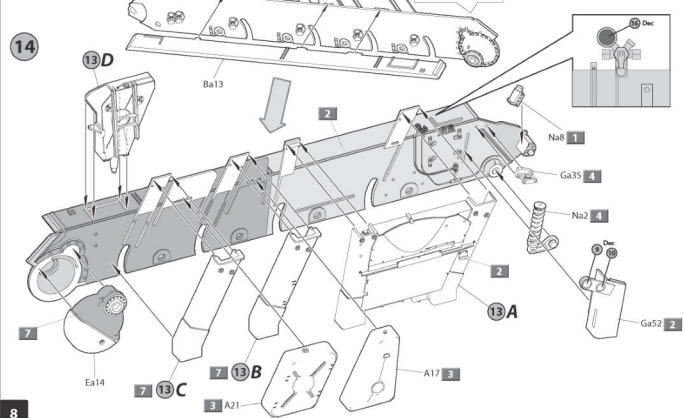
12

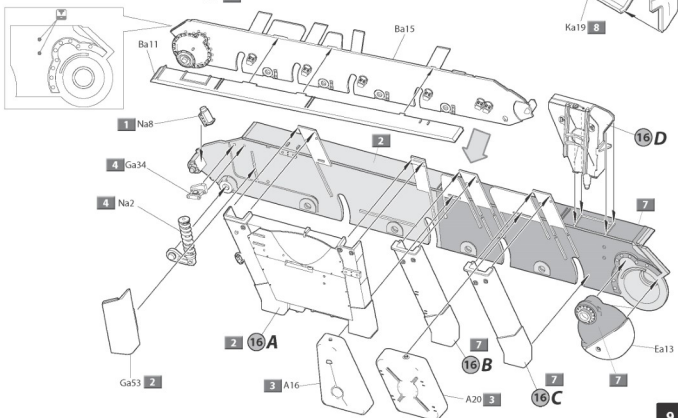
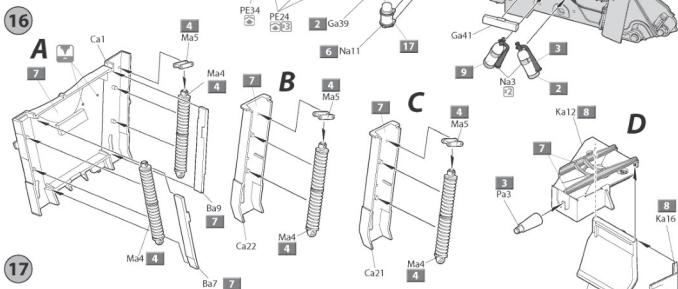
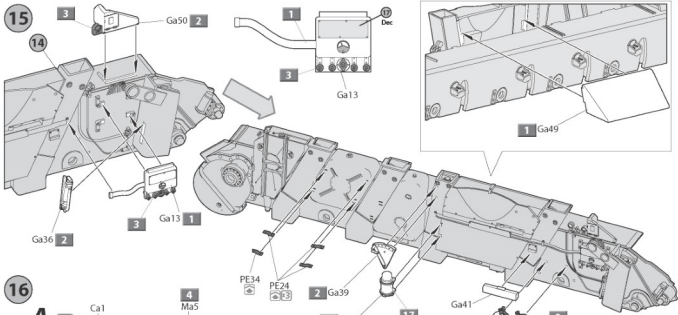


13

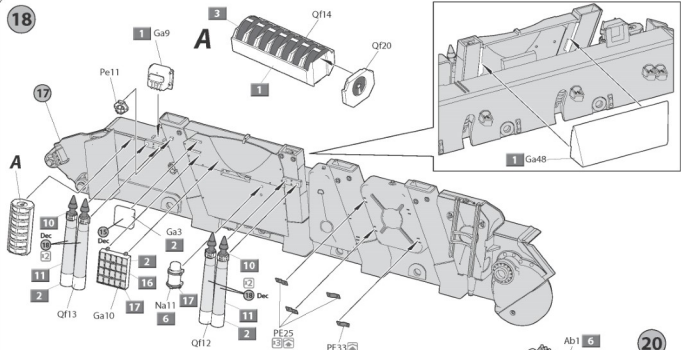


14

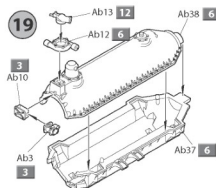




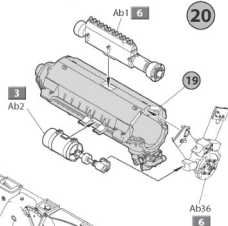
18



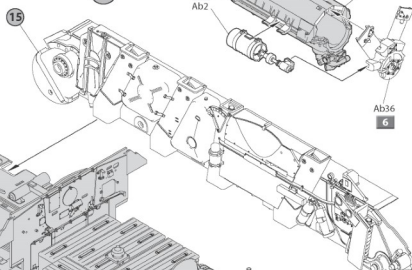
19



20

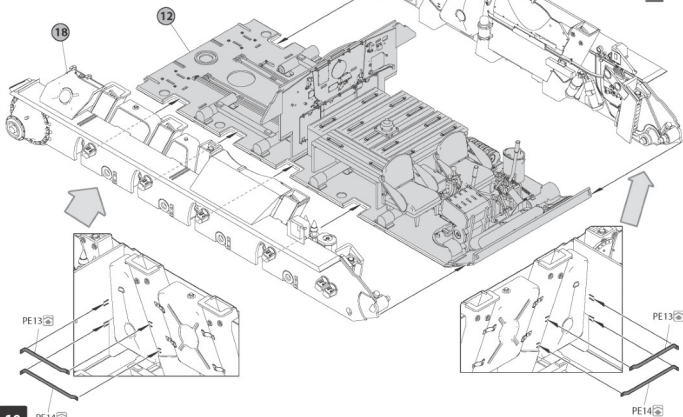


21



18

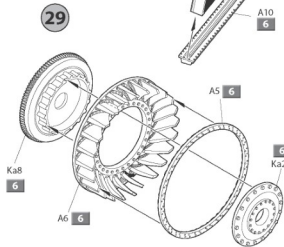
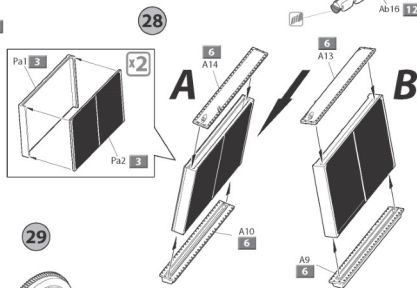
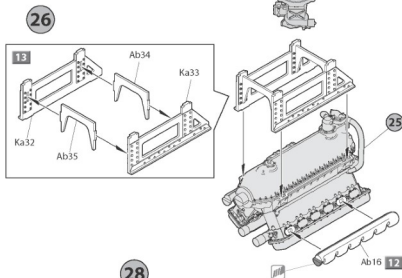
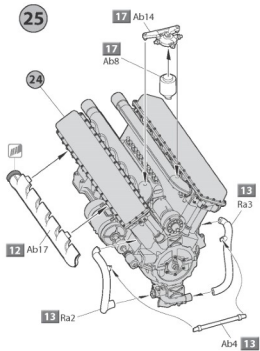
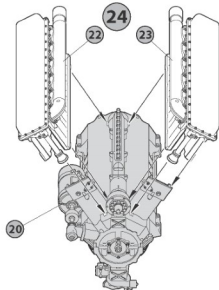
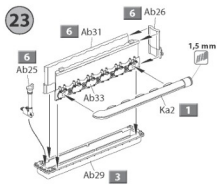
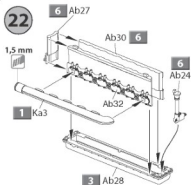
12

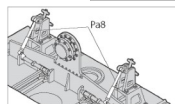
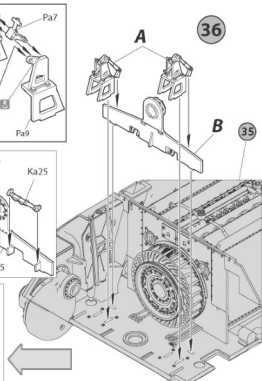
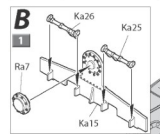
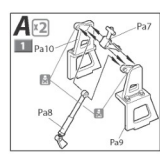
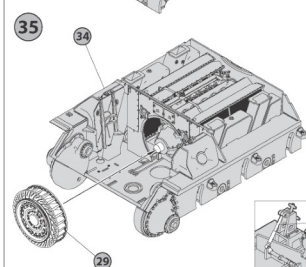
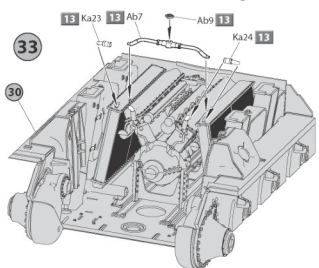
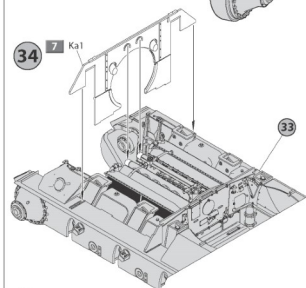
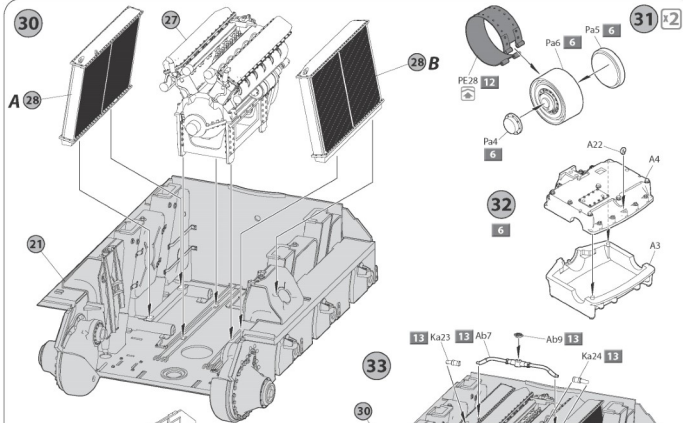


10

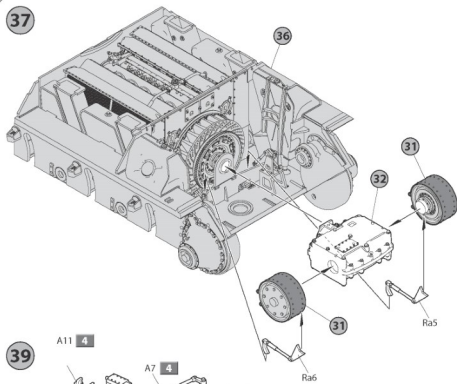
PE14

PE14

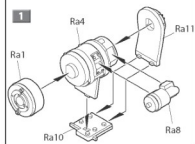




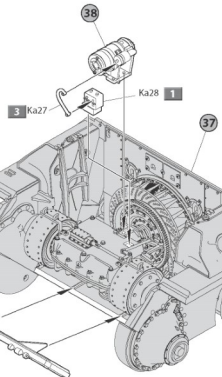
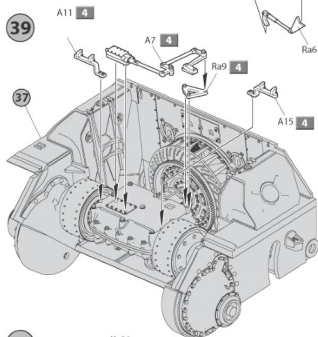
37



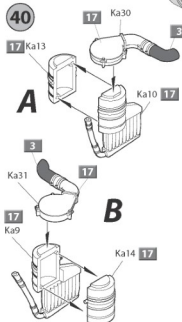
38



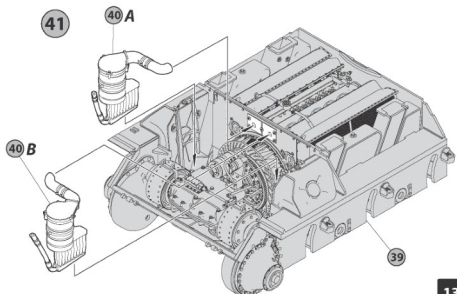
39

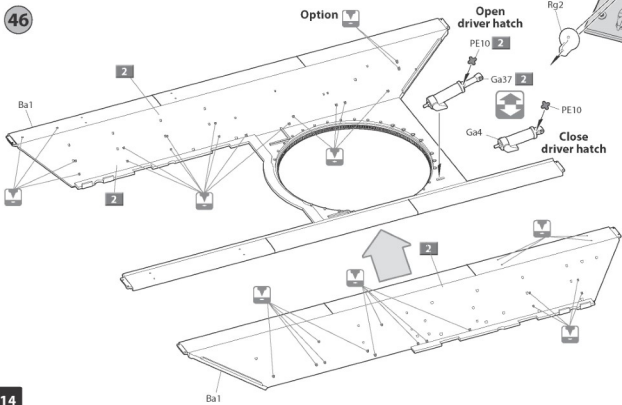
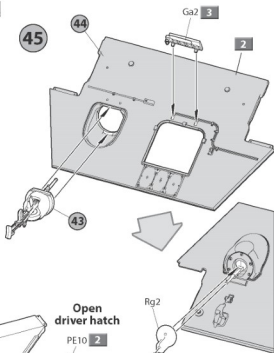
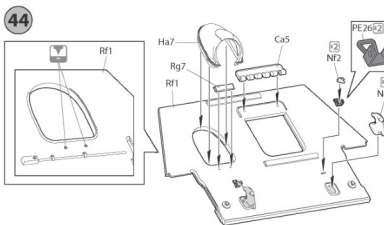
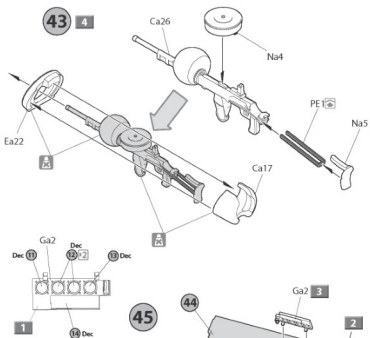
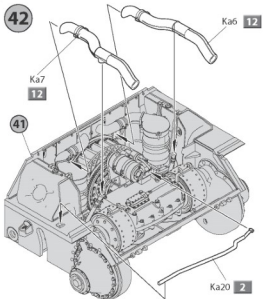


40

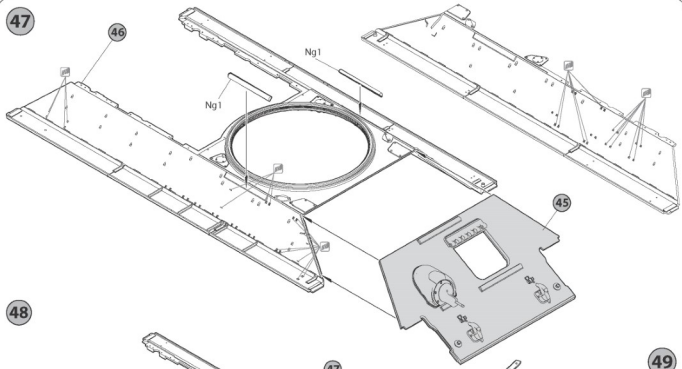


41

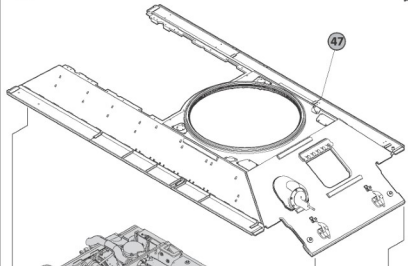




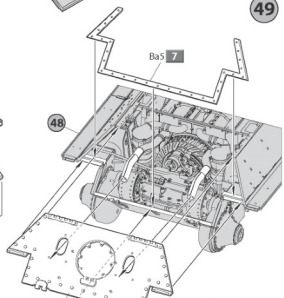
47



48

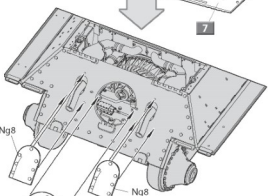


49

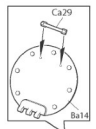


Open variant

Close variant

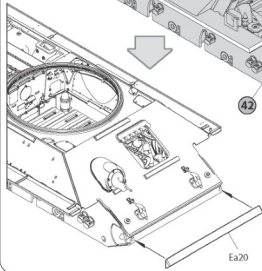


7



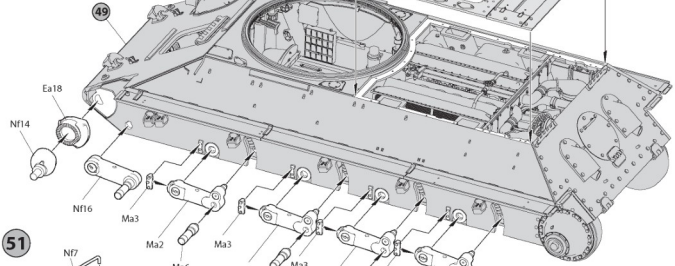
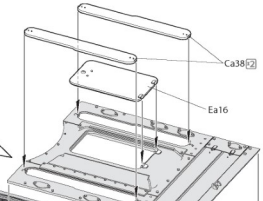
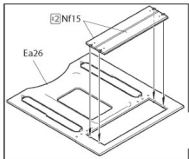
Open variant

Close variant

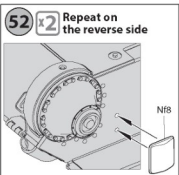
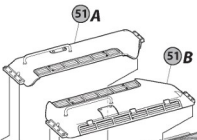
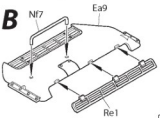
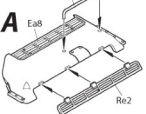


Ea20

50

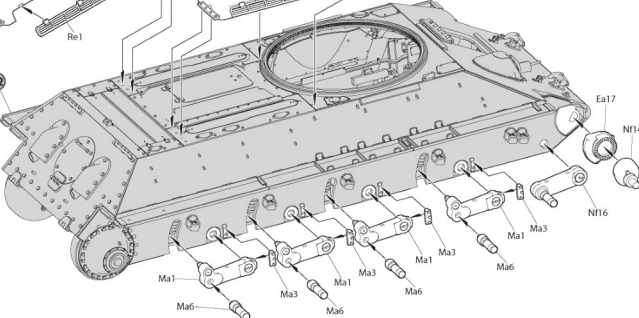


51



53

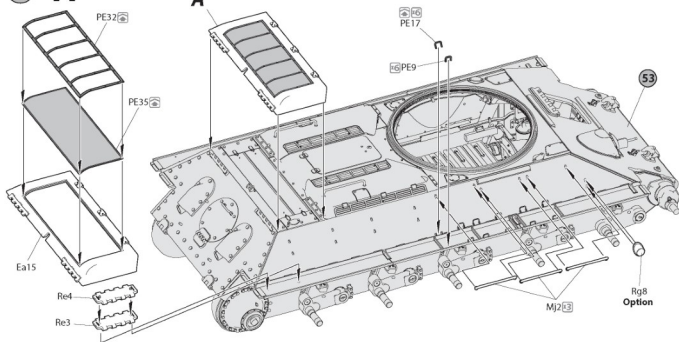
52



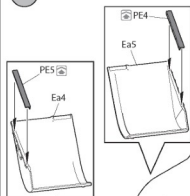
54

A

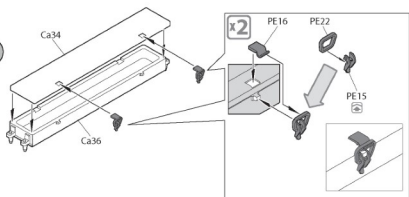
A



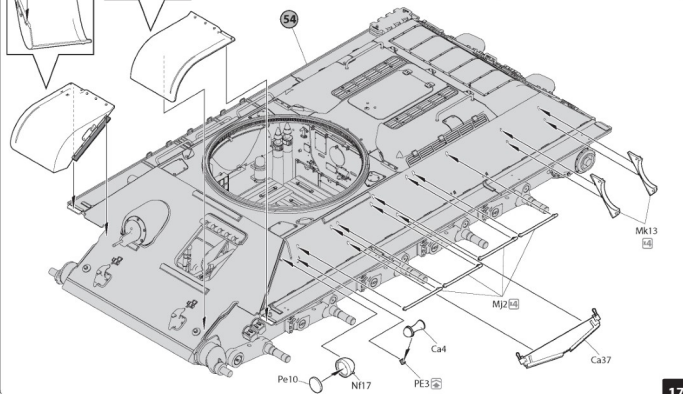
56

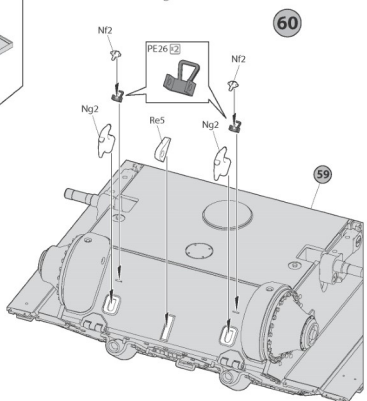
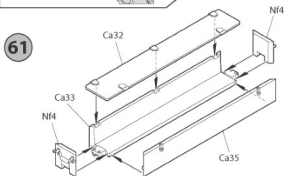
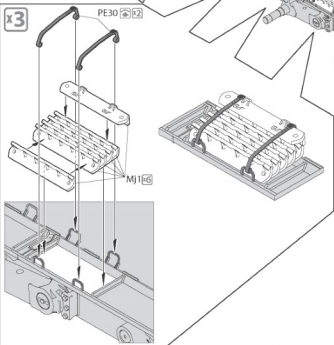
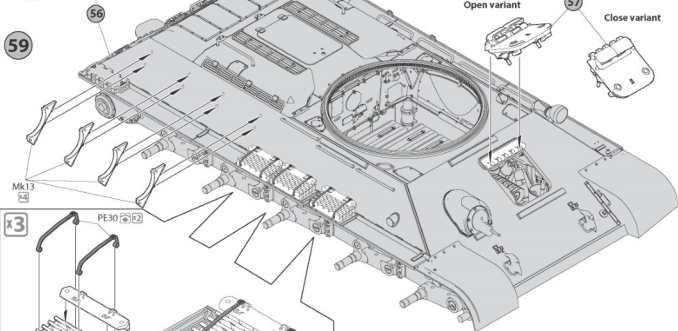
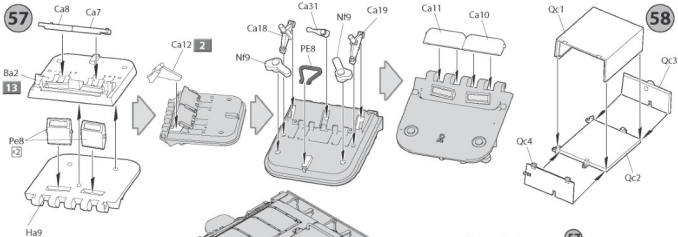


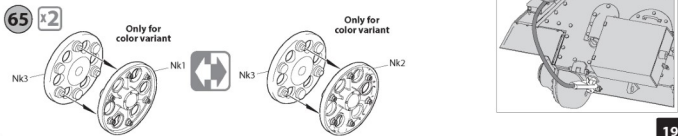
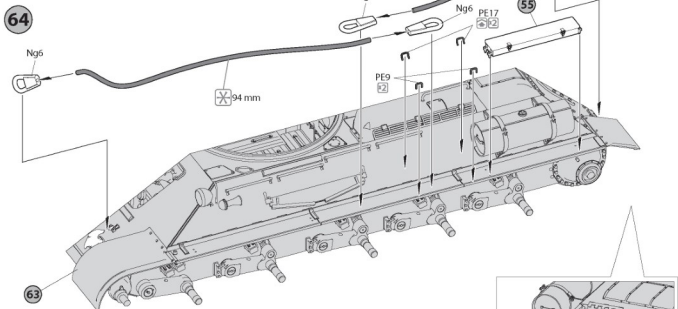
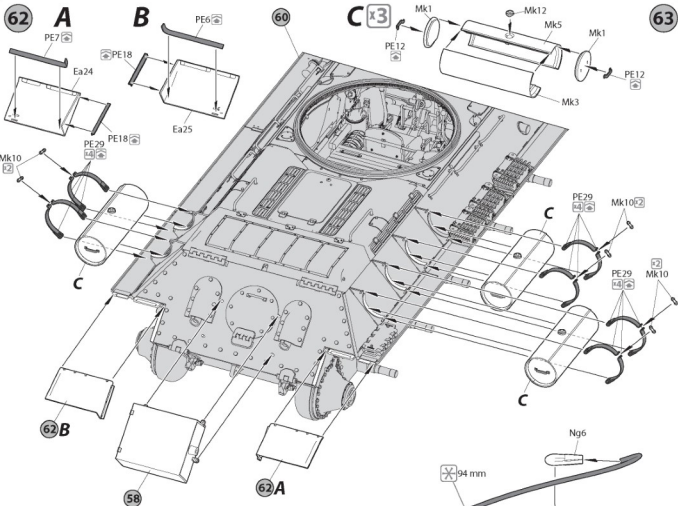
55



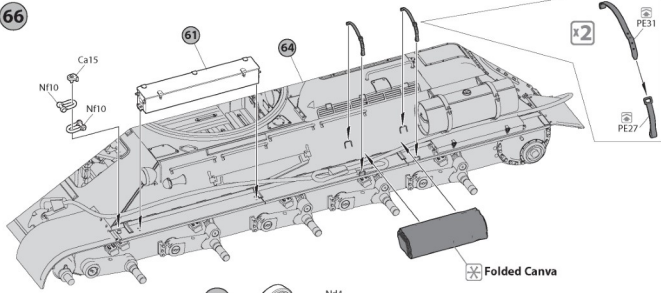
54





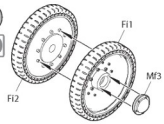


66



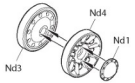
67

x10



68

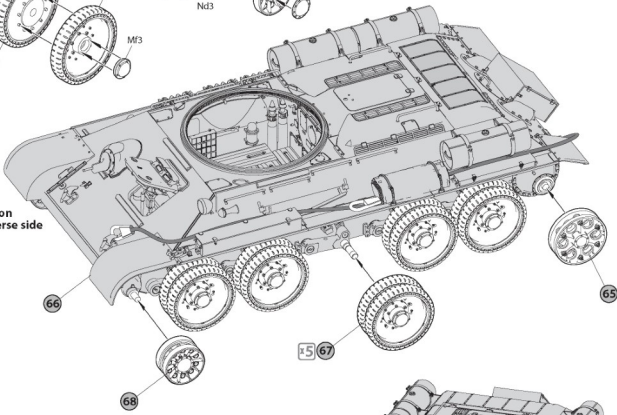
x2



69

x2

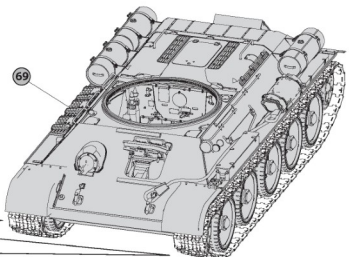
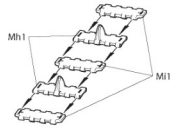
Repeat on the reverse side

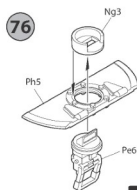
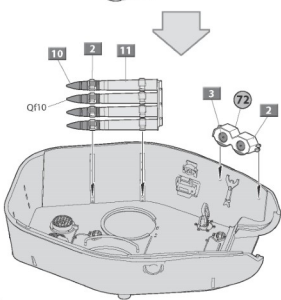
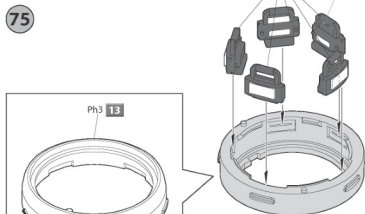
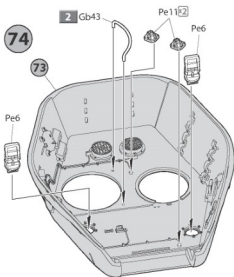
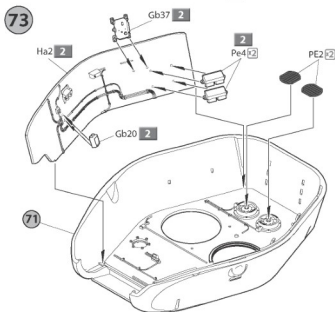
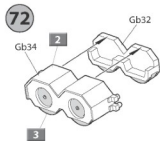
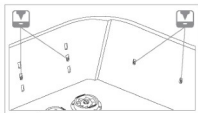
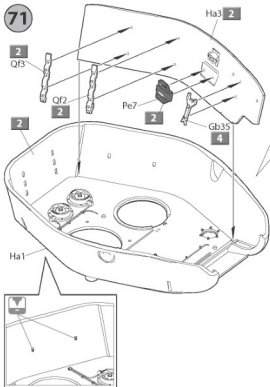


70

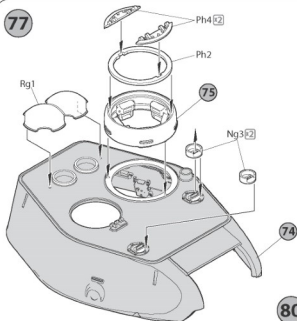
x2

Each track links contains 72 tracks
36 Mh1+36 Mi1

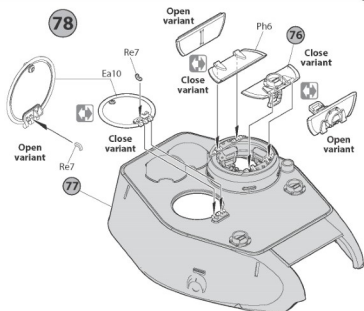




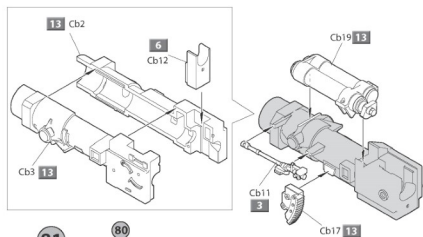
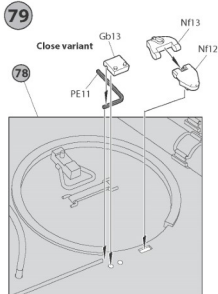
77



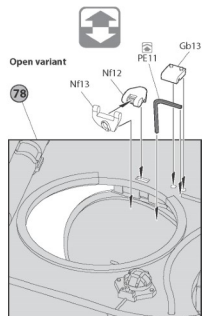
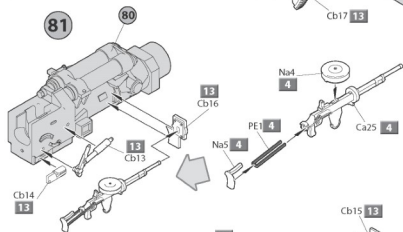
78



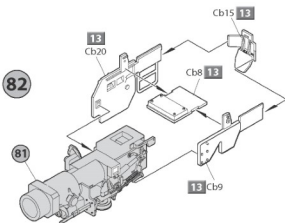
79

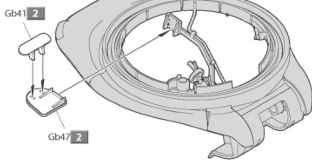
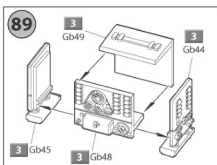
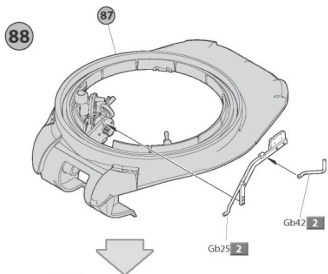
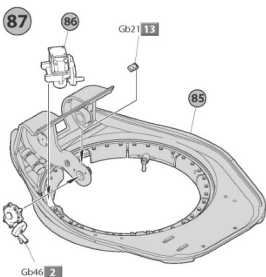
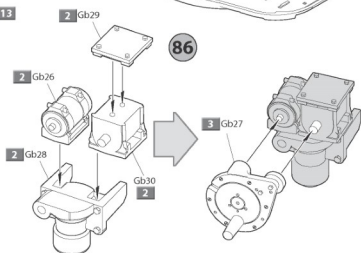
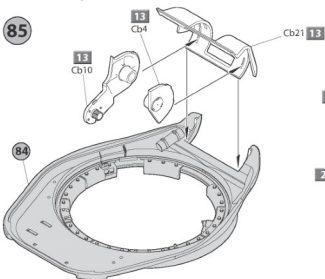
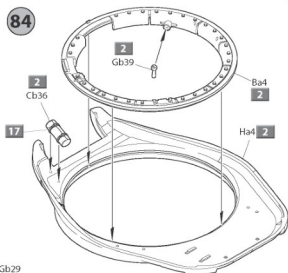
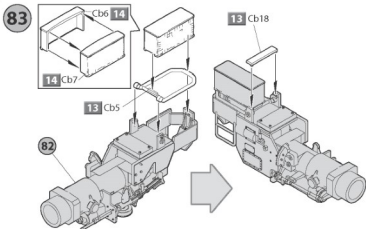


81

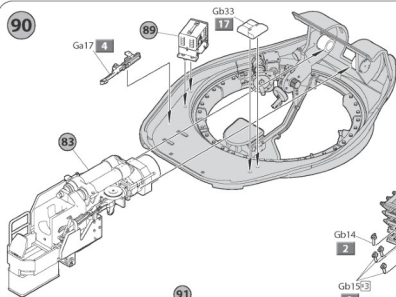


82

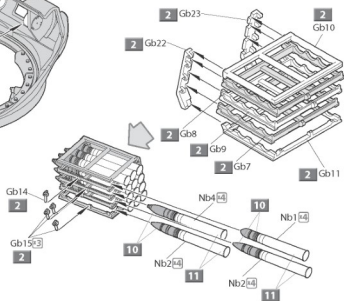




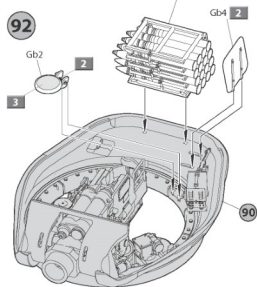
90



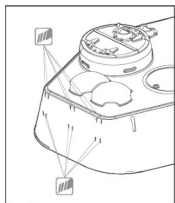
91



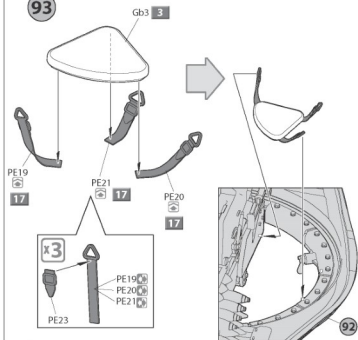
92



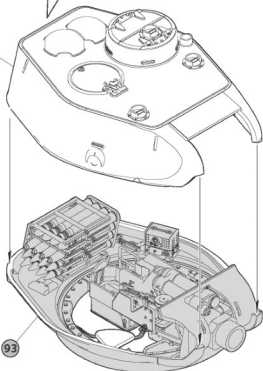
94



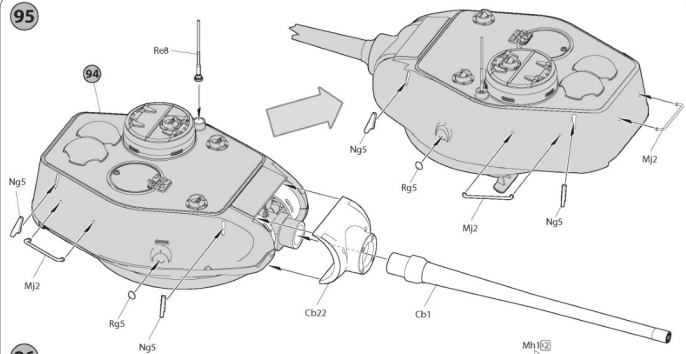
93



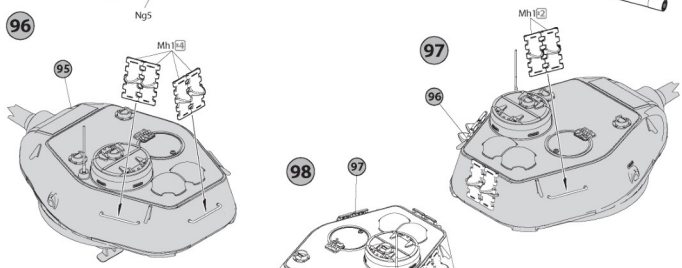
79



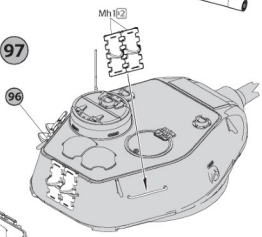
95



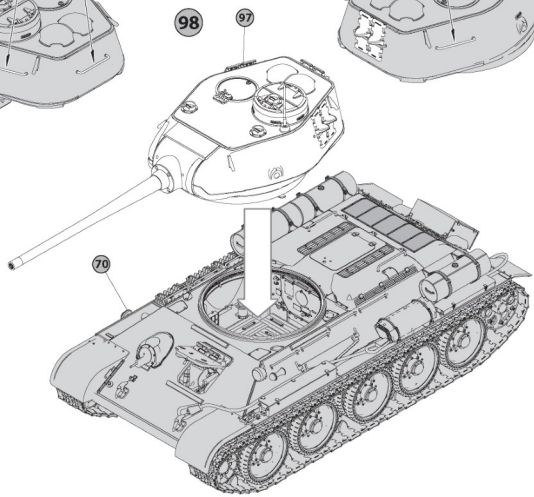
96



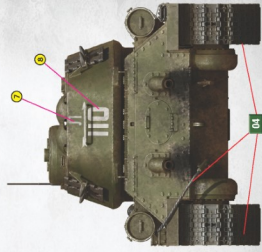
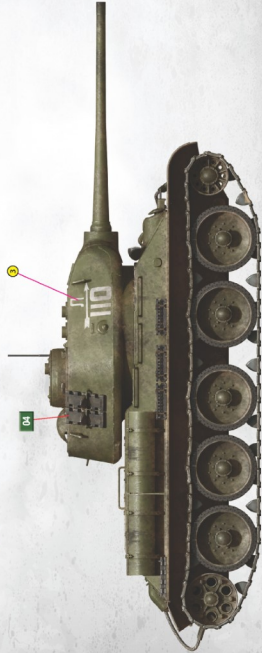
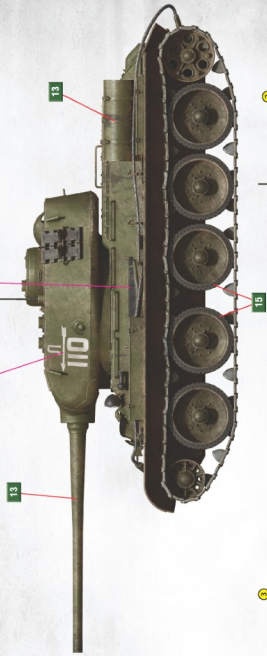
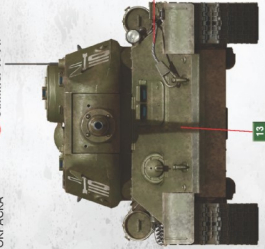
97



98

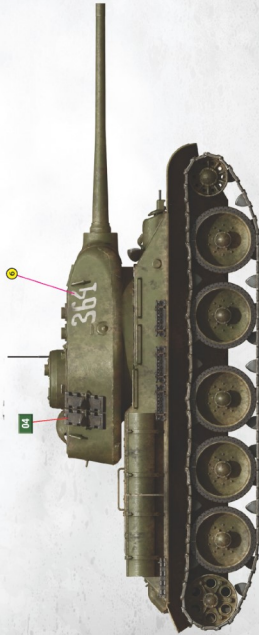
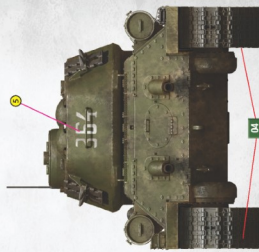
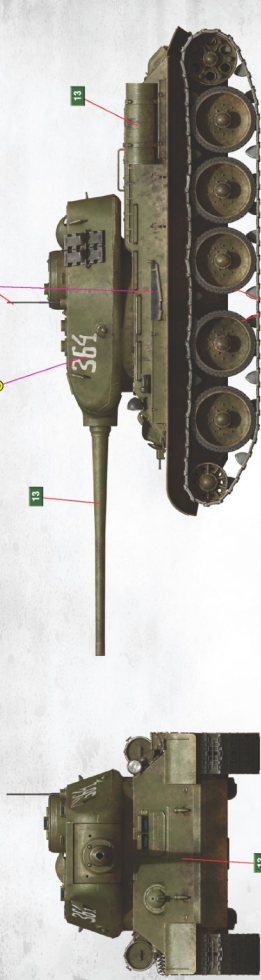


2 PAINTING GUIDE 2nd Guards Tank Corps, Red Army, Belarus. Summer 1944.
ОКРПАЦКА



3 PAINTING GUIDE
OKPAKKA

7th Guards Novgorod Tank Brigade, Red Army,
Karelian Front, North Norway, Autumn 1944.



T-34/85 w/D-5T. PLANT 112. SPRING 1944



COLOR CHART

Nº	Color	Vallejo	Mr. Color	AK RC	Mission Models	AMMO MIG	Tamiya	Color name
01		71.108	C-322	RC-055	MMP-061	A.MIG-0210	XF-25	Grey Blue
02		71.001	C-062	RC-004	MMP-001	A.MIG-0050	XF-02	White
03		71.057	C-033	RC-001	MMP-047	A.MIG-0046	XF-01	Black
04		71.073	C-078	RC-015	MMM-001	A.MIG-0045	X-10	Gun Metal
05		71.032	C-043	RC-029	MMP-076	A.MIG-0037	XF-72	Wood
06		71.062	C-090	RC-020	MMM-008	A.MIG-0194	XF-16	Aluminium
07		71.271	C-029	RC-067	MMP-012	A.MIG-0913	XF-64	Red Braun
08		71.002	C-004	RC-007	MMP-041	A.MIG-0048	XF-03	Yellow
09		71.003	C-003	RC-006	MMP-003	A.MIG-0049	XF-07	Red
10		71.047	C-032	RC-057	MMP-074	A.MIG-0239	XF-54	Dark Grey
11		71.067	C-219	AK-460	MMM-009	A.MIG-0197	X-12	Brass
12		71.080	C-131	AK-708	MMW-001	A.MIG-0041	XF-09	Dark Rust
13		71.017	C-511	RC-073	MMP-031	A.MIG-0019	XF-62	480 Russian Green
14		71.323	C-012	RC-024	MMP-020	A.MIG-0056	XF-49	Khaki
15		71.315	C-137	RC-022	MMP-040	A.MIG-0033	XF-85	Tire
16		71.074	C-313	RC-040	MMP-039	A.MIG-0030	XF-59	Sand
17		71.041	C-310	RC-035	MMP-033	A.MIG-0076	XF-10	Brown

