

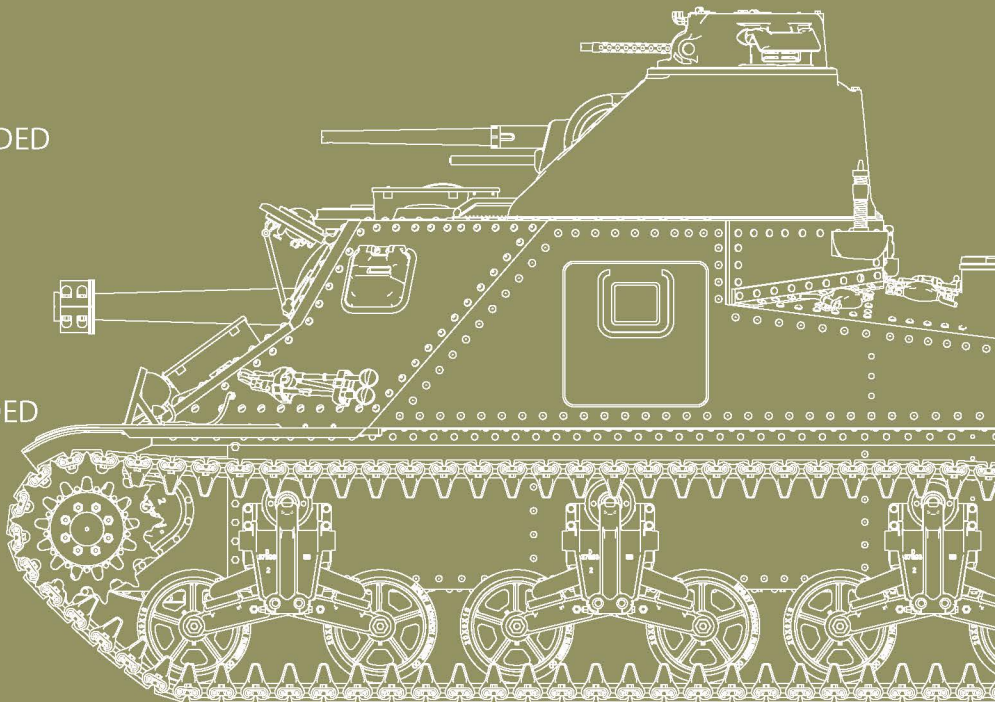
# M3A5 LEE

35279



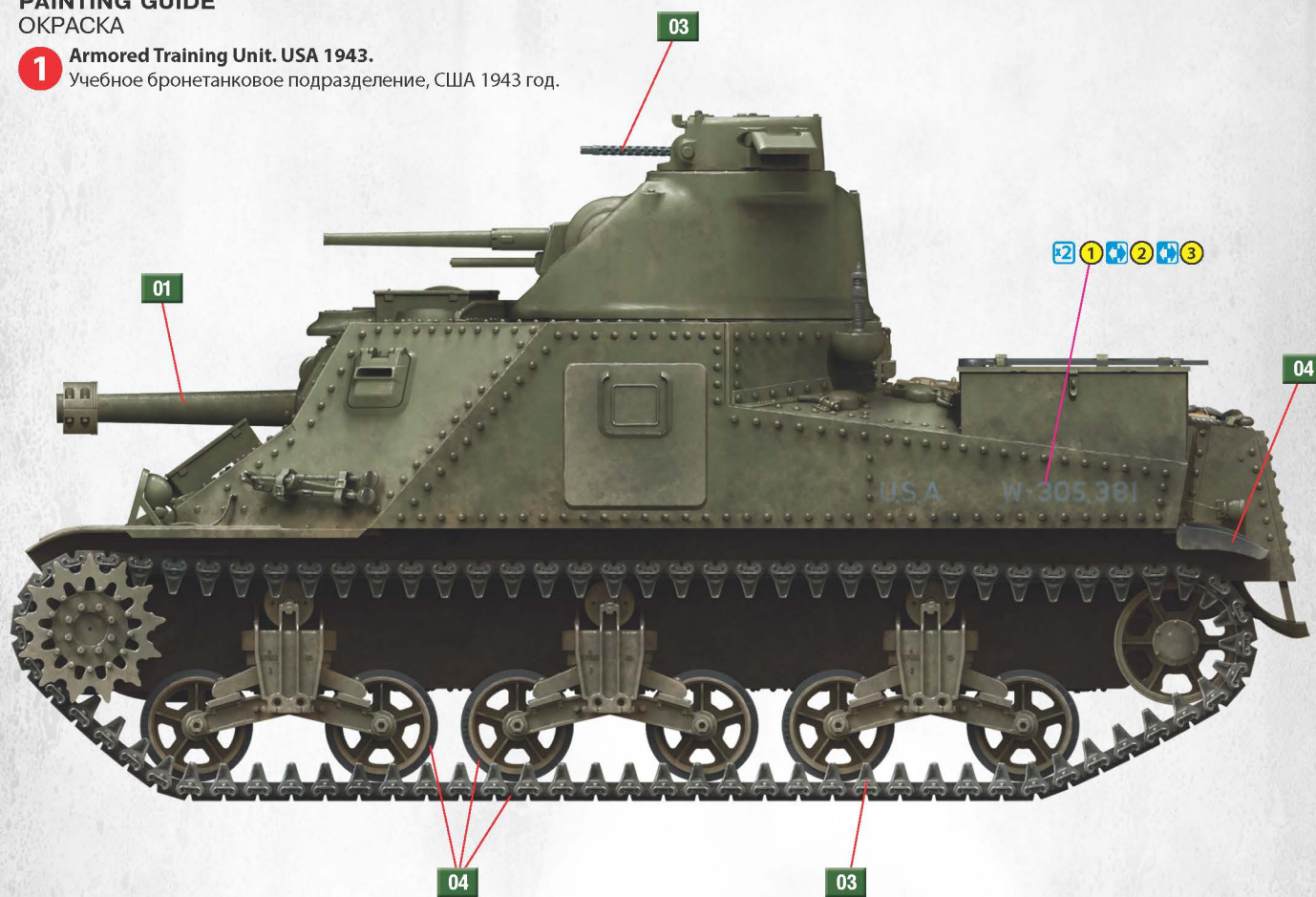
## GENERAL INSTRUCTION **SCALE 1:35**

- ▣ HIGHLY DETAILED MODEL
- ▣ WORKABLE T41 TRACKS INCLUDED
- ▣ ALL HATCHES CAN BE POSED OPEN & CLOSED
- ▣ PHOTO-ETCHED PARTS INCLUDED
- ▣ CLEAR PARTS INCLUDED
- ▣ DECALS SHEET FOR 3 VARIANTS

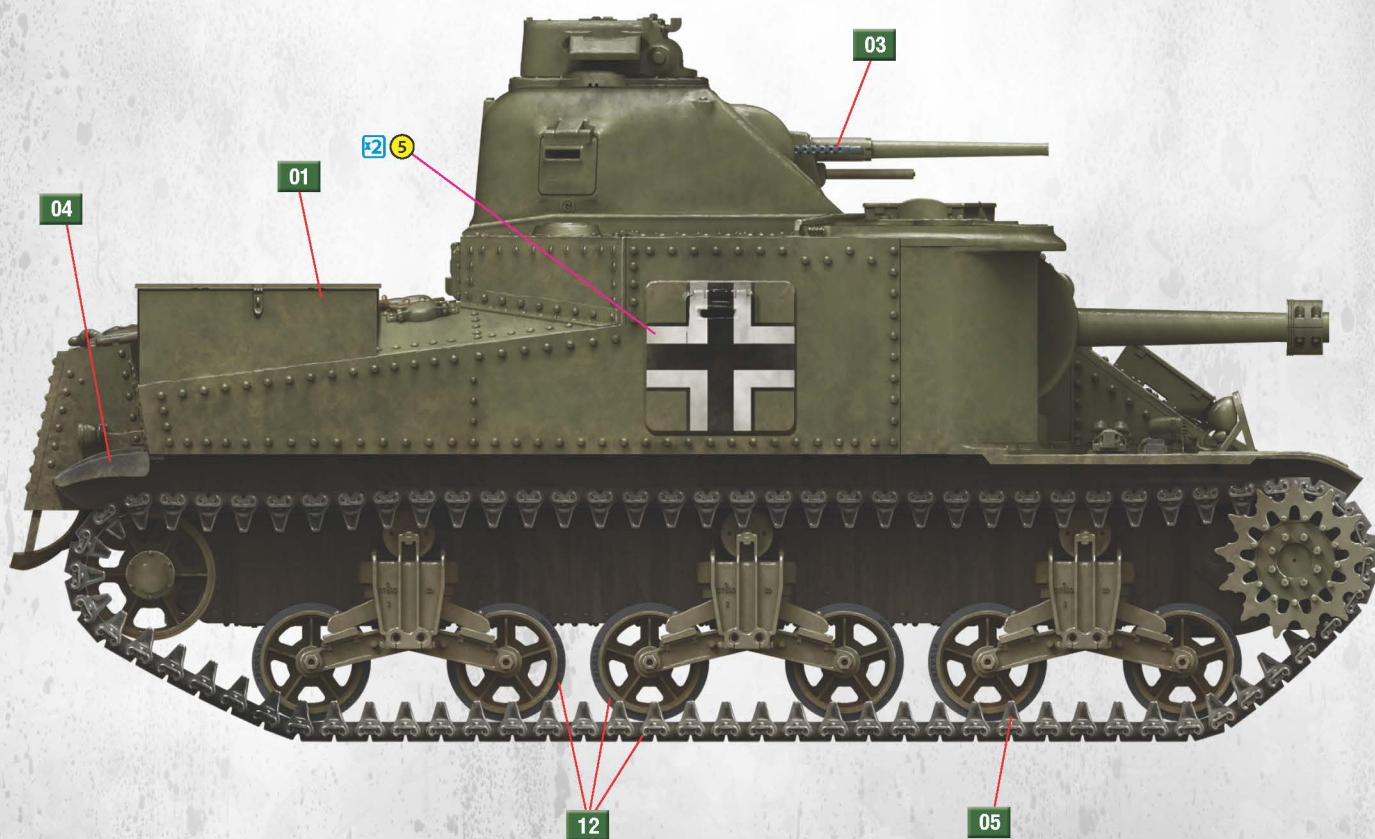


**PAINTING GUIDE**  
ОКРАСКА

- 1** Armored Training Unit. USA 1943.  
Учебное бронетанковое подразделение, США 1943 год.



- 2** Training combat vehicle, used as an enemy tank at the US Army training ground, 1943.  
Учебная боевая машина, использовавшаяся в качестве вражеского танка на полигоне армии США, 1943 год.



**ATTENTION**

Ne pas utiliser de colle ou de peinture a proximite d'une flamme nue, et aérer la pièce de temps en temps.  
 Pour retirer les pièces hors du cadre, utiliser des ciseaux spéciaux pour maquette le plastique en excès avec un cutter ou une lime.  
 Voir la fin de cette colonne pour la signification des symboles.  
 Après l'assemblage peut rester des pièces inutilisées.

**ZUR BEACHTUNG**

Kleber und Farbe nicht nahe von offenem Feuer verwenden und das Fenster von Zeit zu Zeit zur Belüftung öffnen.  
 Zum Abschneiden der Teile vom Verbundstück eine Modellerschere verwenden und die überstehenden Plastikteile mit einem Messer oder einer Feile beseitigen.  
 Die Bedeutung der Symbole finden Sie unten in dieser Spalte.  
 Nach dem Zusammenbau des Modells, können einzelne Teile übrig bleiben

**УВАГА**

При використанні клею та фарб всі роботи проводити подалі від джерел вогню у приміщенні, що добре провітрюється.  
 Деталі відокремлювати від літників ножем або іншим ріжучим інструментом. Зачистити облої і місця зрізу за допомогою надфилу та наждачного паперу. Будівництво моделі виконувати згідно зі схемою. Для зручності побудови кожна деталь позначена номером.  
 Після складання можуть залишитися невикористані деталі.

**ATTENZIONE**

Non usare colla a vernice vicino a fiamme esposte, e aprire le finestre di tanto in tanto per cambiare l'aria. Quando si staccano parti del carrello, usare forbici da modellismo e eliminare la plastica in eccesso con un coltello o una lima. Vedere in fondo a questa colonna per il significato dei simboli.  
 Dopo l'assemblaggio possono rimanere parti inutilizzate.

**ВНИМАНИЕ**

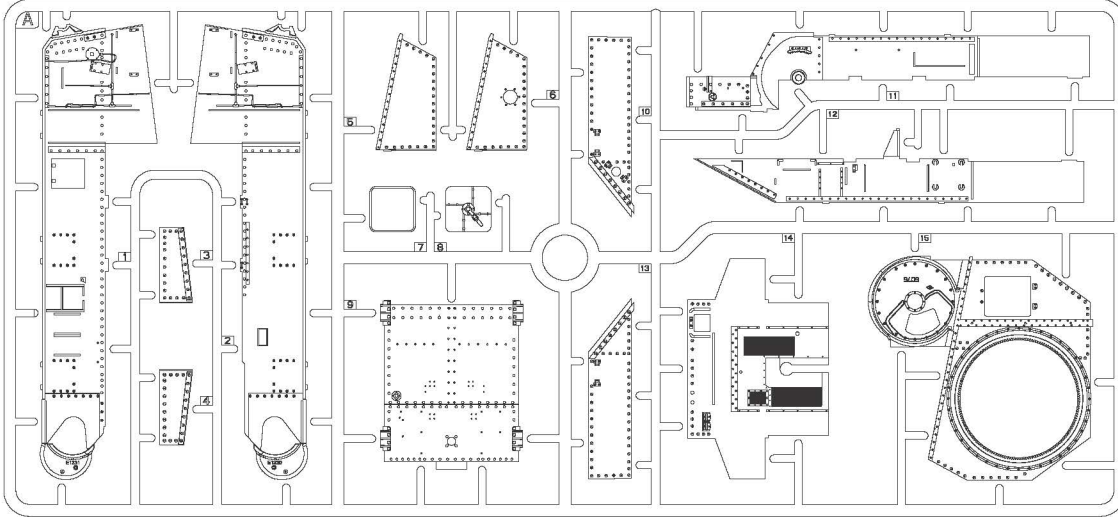
При использовании клея и красок все работы производить в проветриваемом помещении вдали от источников огня. Детали отделять от литников ножом или другим режущим инструментом. Зачистить облой и места среза при помощи надфиля и наждачной бумаги. Сборку моделей производить согласно схеме сборки.  
 Для удобства сборки каждая деталь обозначена номером. После сборки набора могут остаться неиспользованные детали.

**CAUTION**

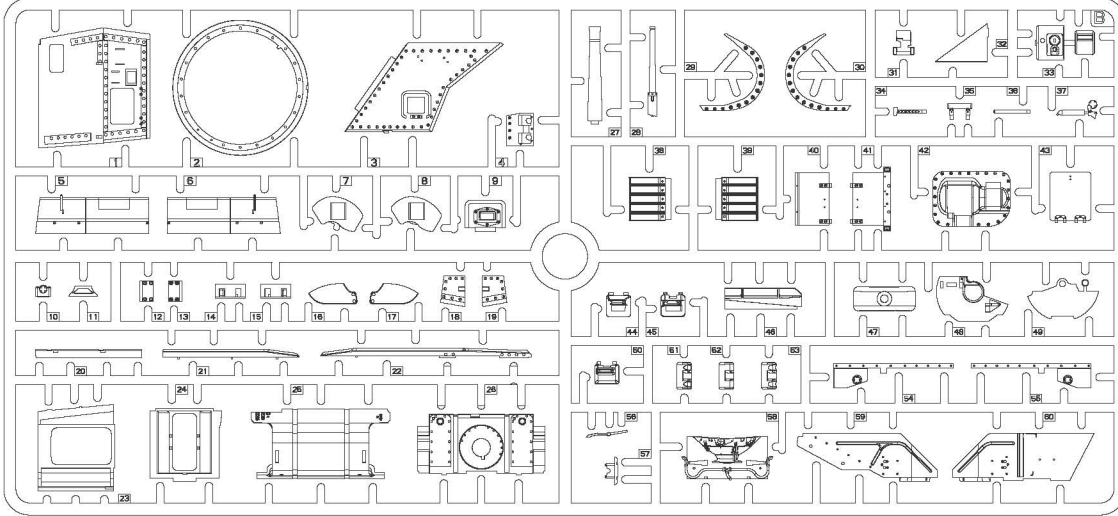
When you use glue or paint, do not use near open flame, and use in well ventilated room. When you take parts off from the runner frame, use modeling scissors or cutter.  
 See the bottom of this column for the meaning of symbols.  
 Extra details can remain after assembling of the kit.

**PARTS**

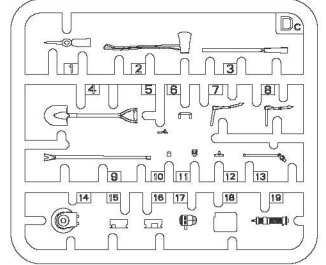
**A**



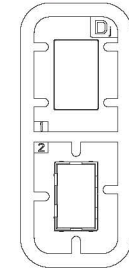
**B**



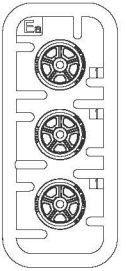
**Dc**



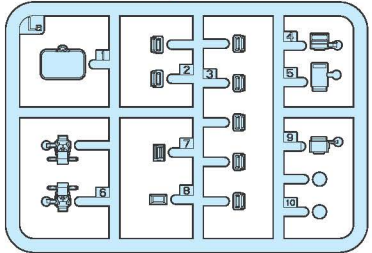
**Dj x2**



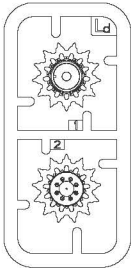
**Ea x4**



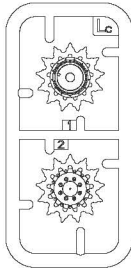
**La (Clear parts)**



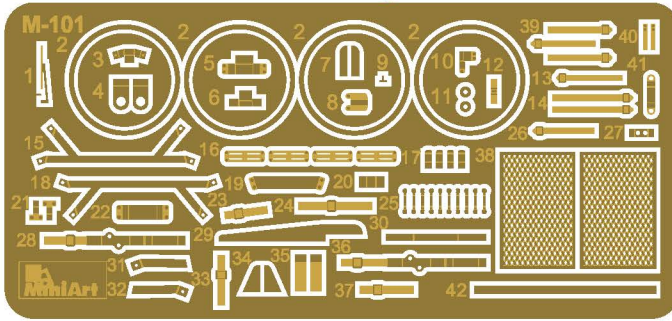
**Ld x2**



**Lc x2**



**Photo-etched parts**



**Decal**

**MiniArt 35279 M3A5 Lee SCALE 1:35**

U.S.A.	W-305,381	U.S.A.	W-305,180
1 U.S.A.	W-305,381	U.S.A.	W-305,307
2 U.S.A.	W-305,553	U.S.A.	W-305,307
U.S.A.	W-305,553	6	2" BCC
		7	2" BCC
5		8	EB11-291
			EB11-291

**Colors Chart**

Nº	Color/Цвет	Vallejo	Mr. Color	Life Color	Tamiya	AK	Mission Models	Hataka	AMMO MIG	Название цвета	Color name
01		70.850	038	UA-219	XF-62	RC-023	MMP-025	018	A.MIG-0926	Оливково-зеленый	US Olive Drab
02		70.311	043	UA-714	XF-78	RC-029	MMP-076	013	A.MIG-0037	Дерево	Wood
03		70.863	078	LC-076	XF-84	RC-015	MMM-001	106	A.MIG-0045	Вороненый металл	Gun Metal
04		70.862	137	UA-733	Xf 85	AK-720	MMP-040	224	A.MIG-0033	Резина	Tire Black
05		70.957	003	LC-006	XF-07	RC-006	MMP-003	103	A.MIG-0049	Красный	Red
06		70.864	028	LC-024	XF-56	AK-457	MMM-002	033	A.MIG-0191	Сталь	Steel



MAKE 2PCS  
2 TEILE FERTIGEN  
EFFECTUER 2 PIECES  
FAIRE DUE PEZZI  
TEE 2 KPL  
DÖR 2 ST  
ПОВТОРИТЬ ДВА РАЗА  
КІЛЬКІСТЬ РАЗІВ



DO NOT CEMENT  
NICHT KLEBEN  
NE PAS COLLER  
NON INCOLLARE  
EILIMÄÄ  
LIMÄÄJÄ  
НЕ ИСПОЛЬЗОВАТЬ КЛЕЙ  
НЕ КЛЄТИ



OPTIONAL  
NACH BELIEBEN  
FACULTATIF  
FACOLTATIVO  
VALINNANVARAINEN  
VALSAR  
ВАРИАНТЫ  
ВАРІАНТИ



OPEN HOLE  
OFFENEN  
FAIRE UN TROU  
FORO APERTO  
AVAA REIKÄ  
OPPIÄ HALET  
СДЕЛАТЬ ОТВЕРСТИЕ  
ЗРОБИТИ ОТВІР



REMOVE  
ENTFERNEN  
RETRIERER  
SEPARARE  
POISTA  
AVLÄGSNA  
OTREZATI  
ВІДРІЗАТИ



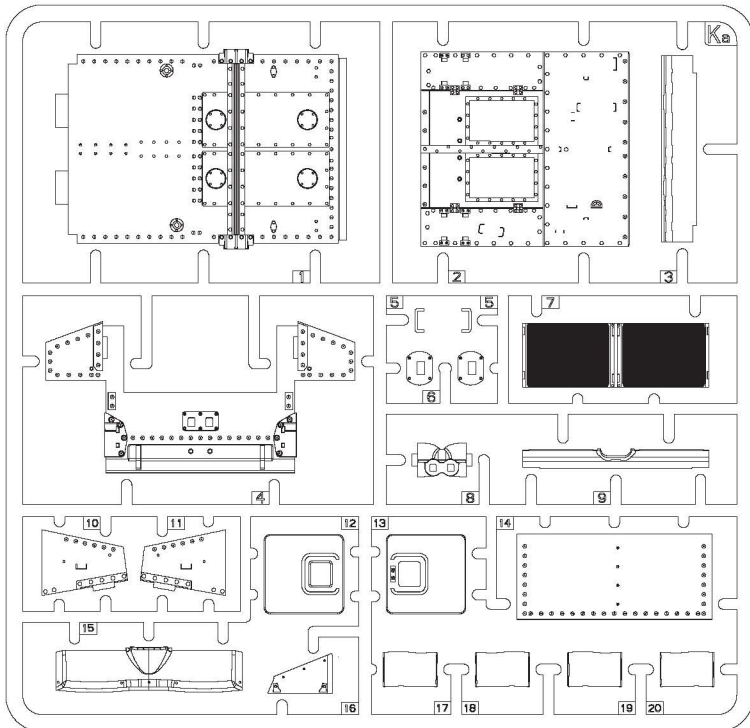
BEND  
BITTE BIEGEN  
PLIER S'IL VOUS PLAÎT  
PIEGARE  
TALTA  
BOOKA  
ВЫГНУТЬ  
ВІГНУТИ



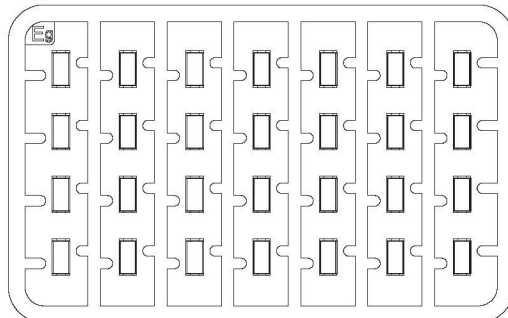
SCRATCH-BUILD  
AM MEISTEN ZU MACHEN  
FAIRE LE PLUS  
RENDITI  
TEE ITSE  
GÖR DIG SJÄLV  
СДЕЛАТЬ САМОМУ  
ЗРОБИТИ САМОМУ

## PARTS

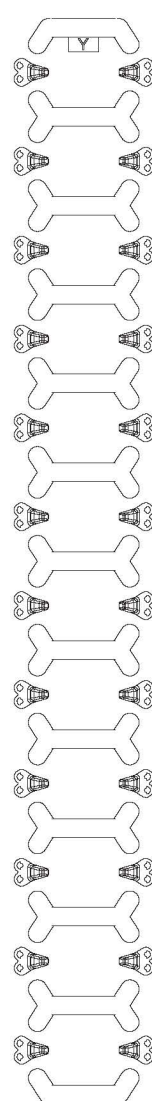
### Ka



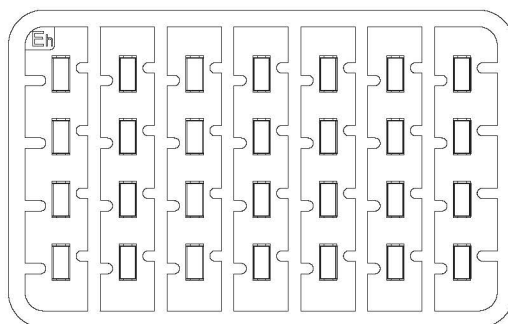
### Eg x6



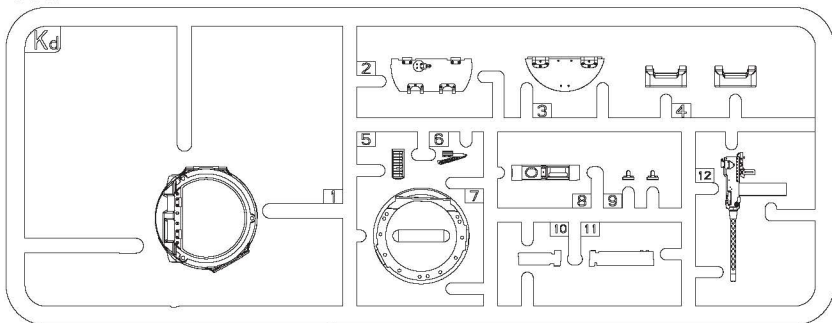
### Y x14



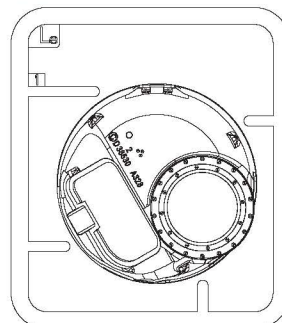
### Eh x6



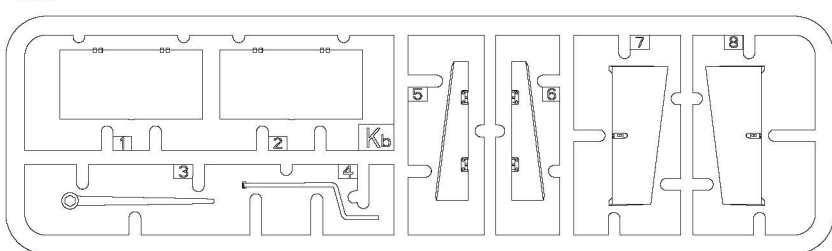
### Kd



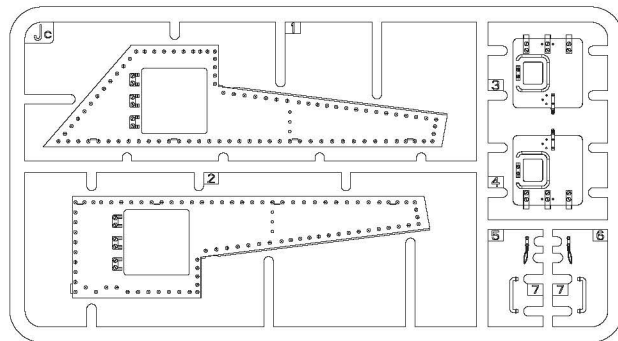
### Le



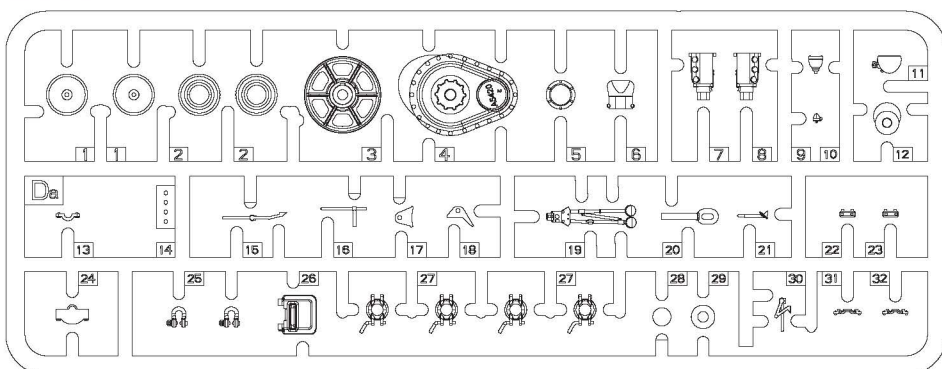
### Kb



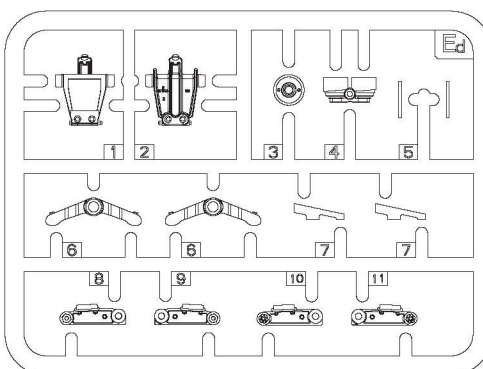
### Jc

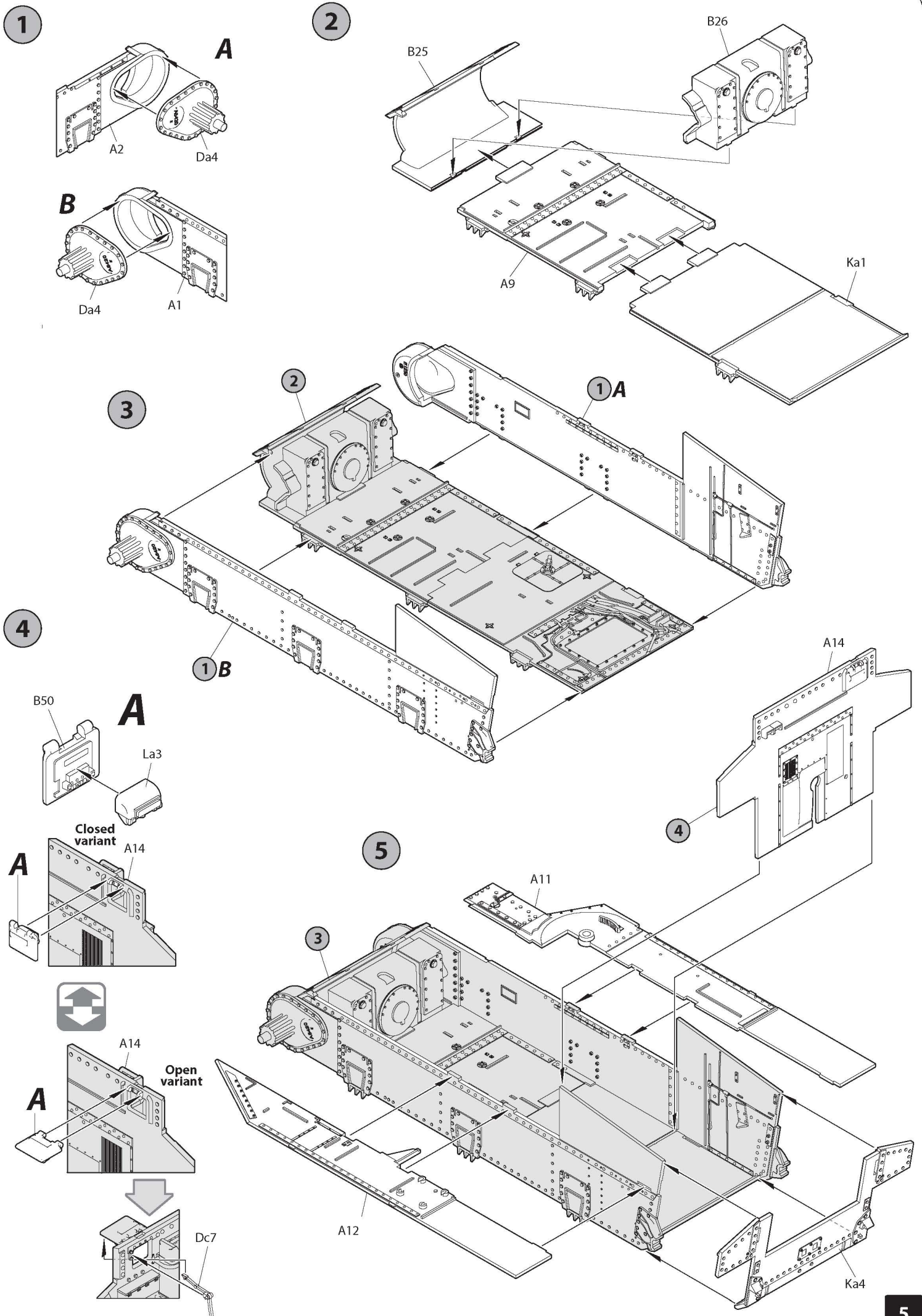


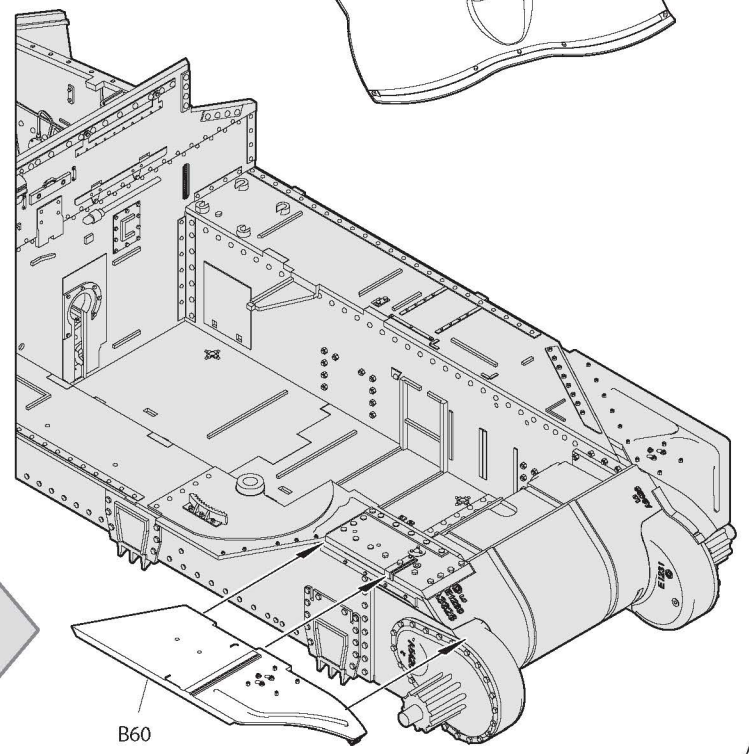
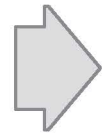
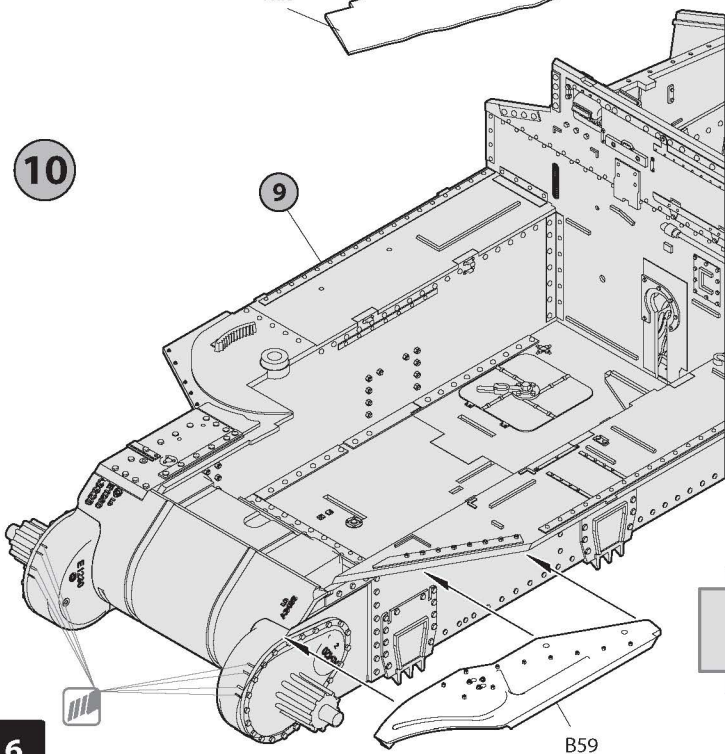
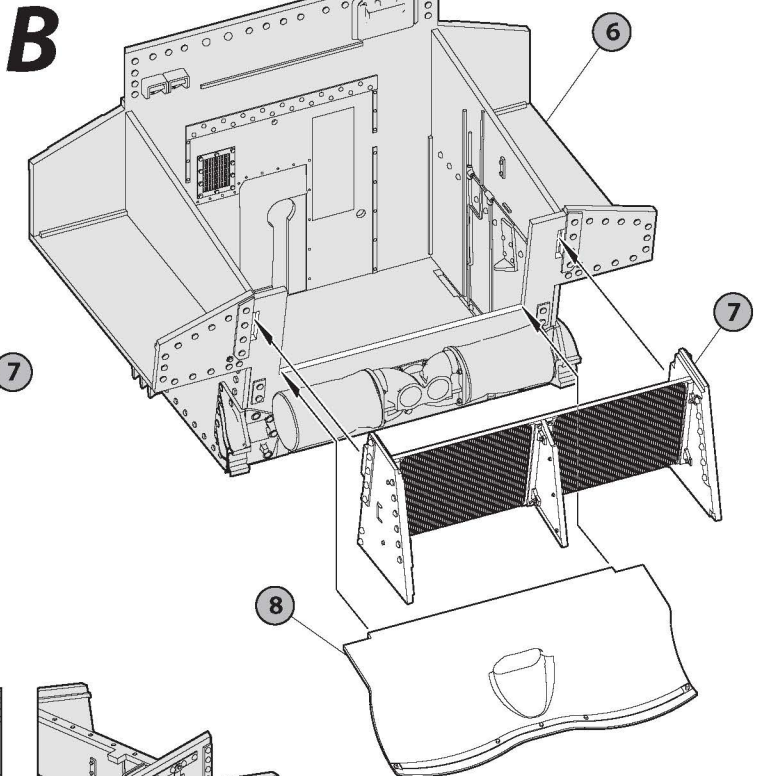
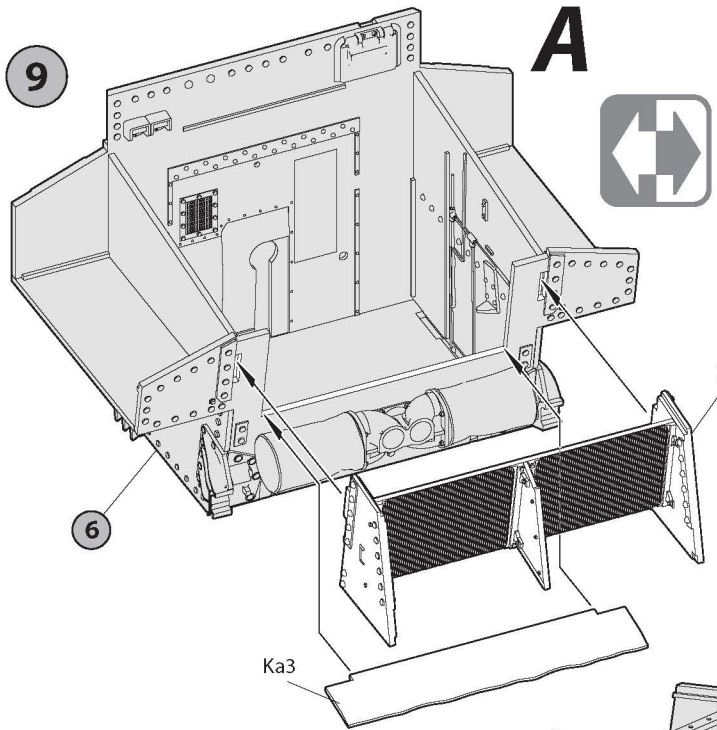
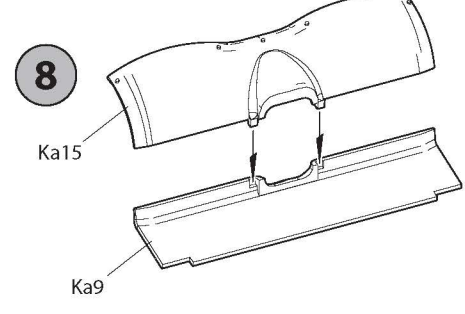
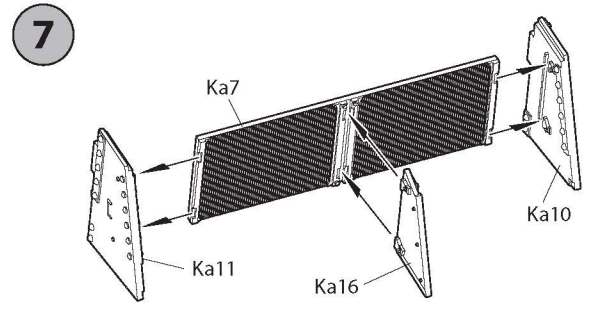
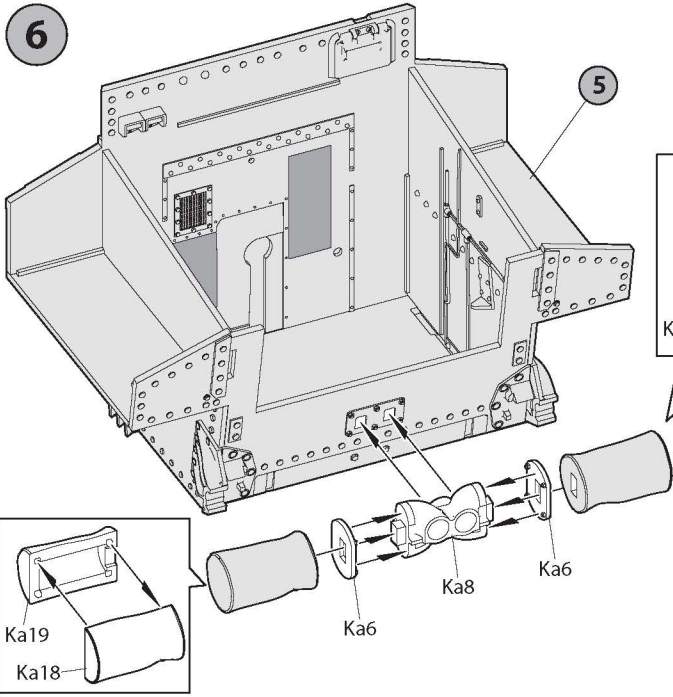
### Da x2

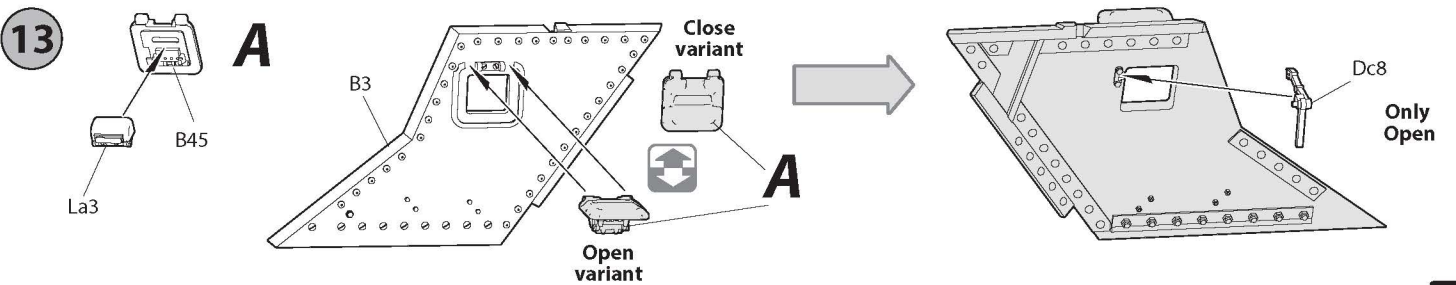
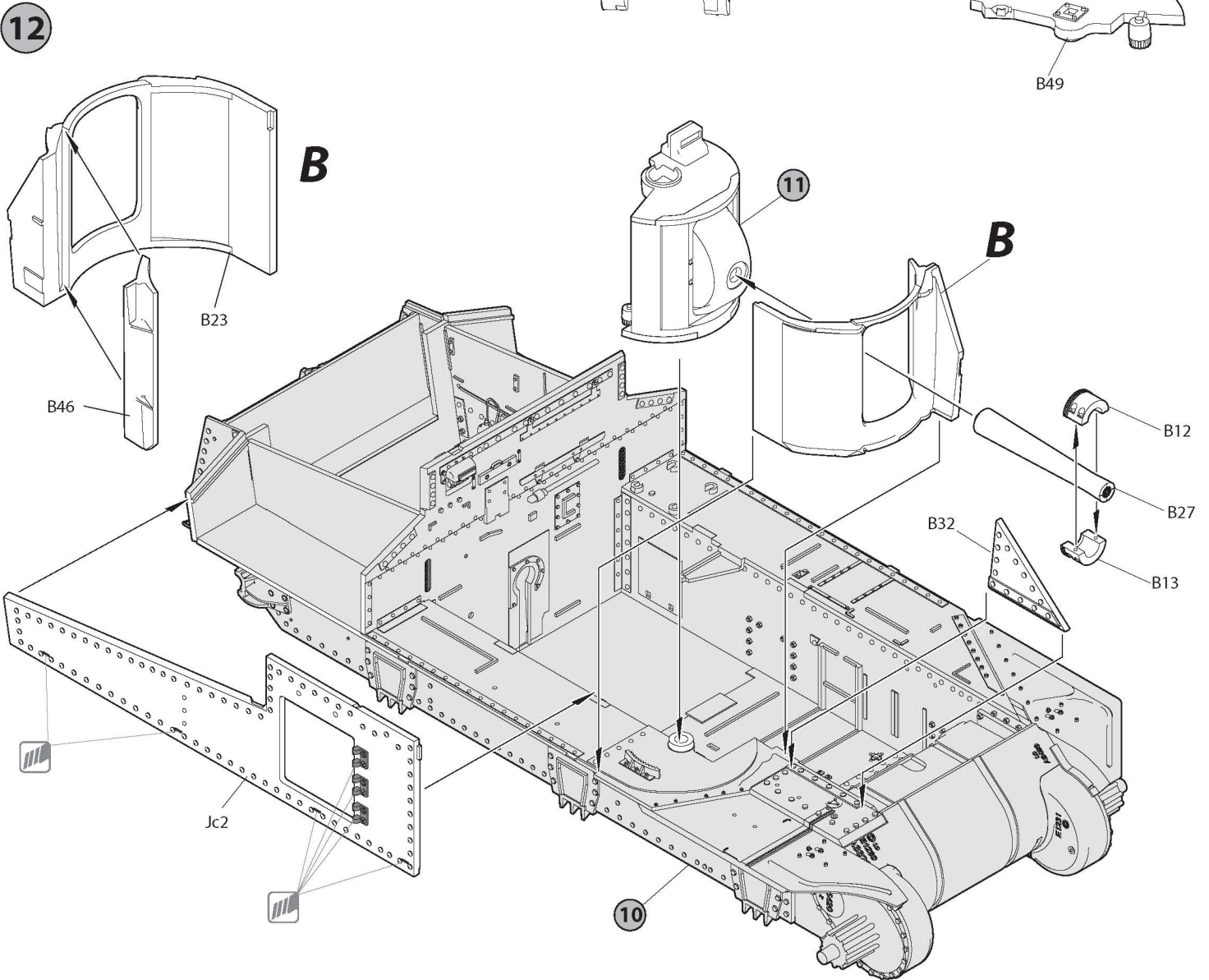
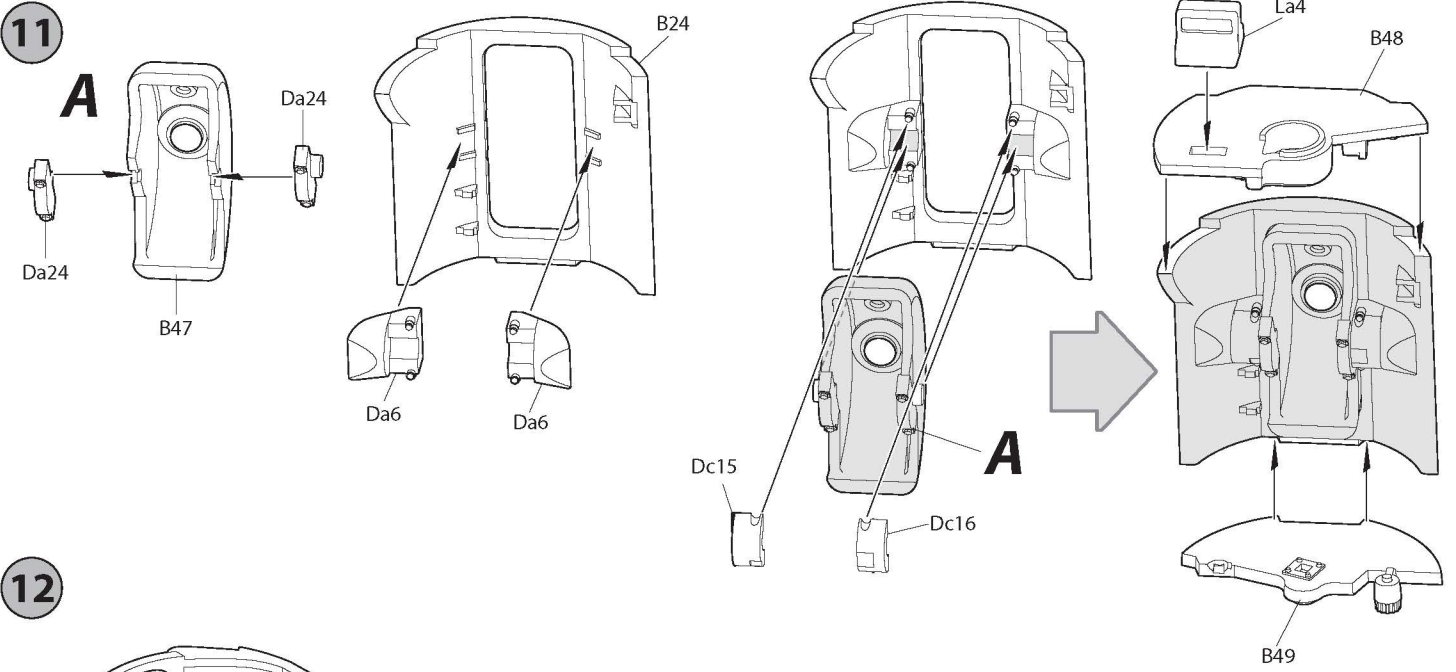


### Ed x6

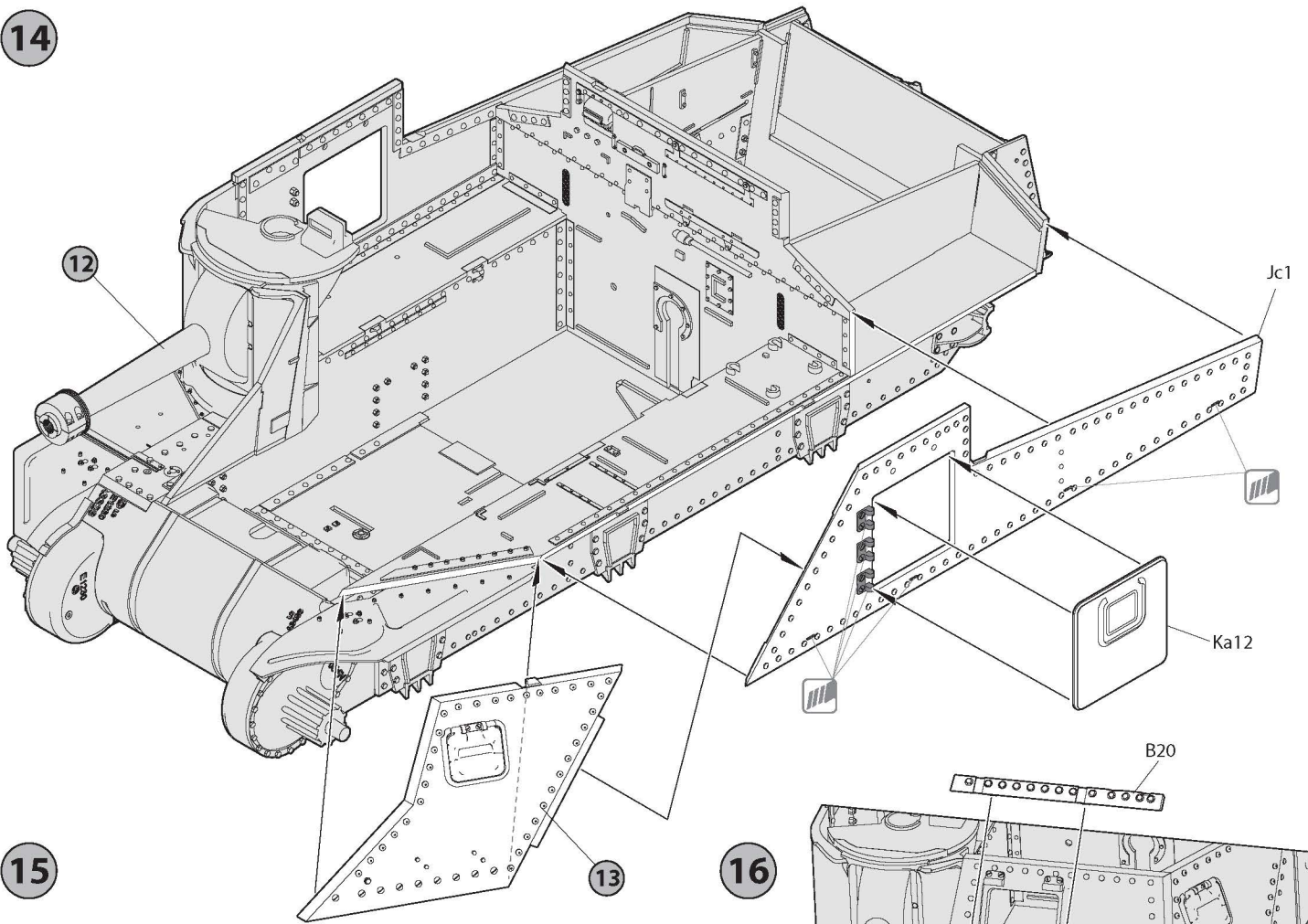




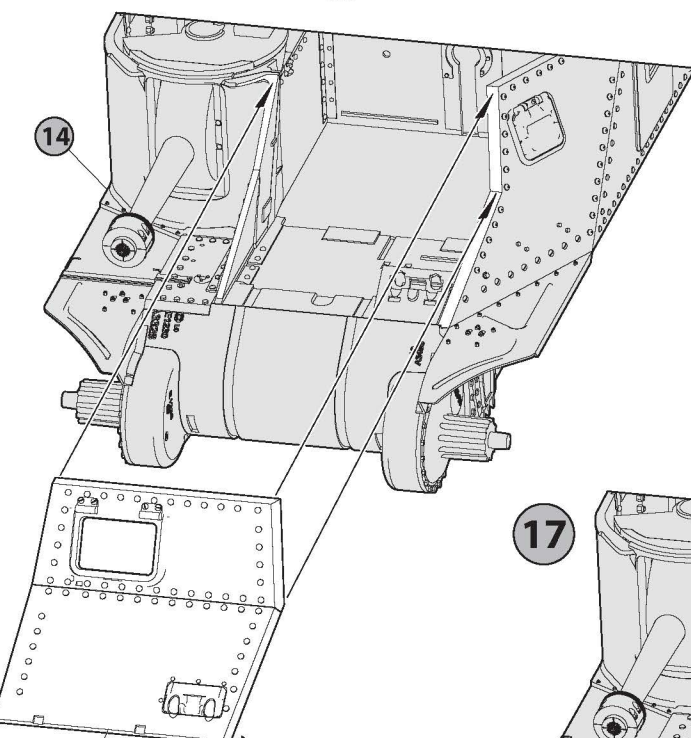




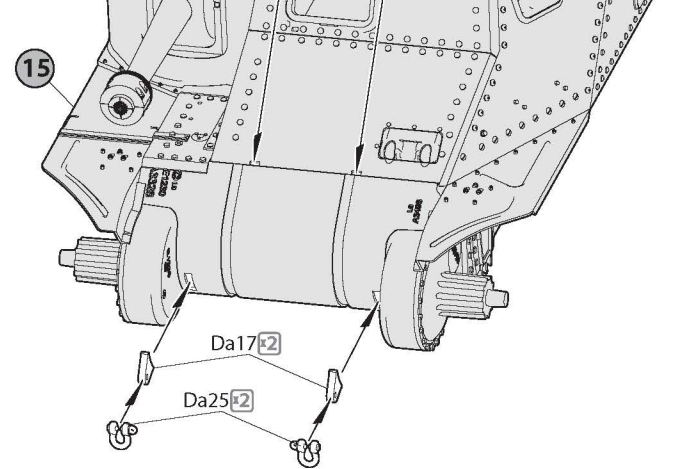
14



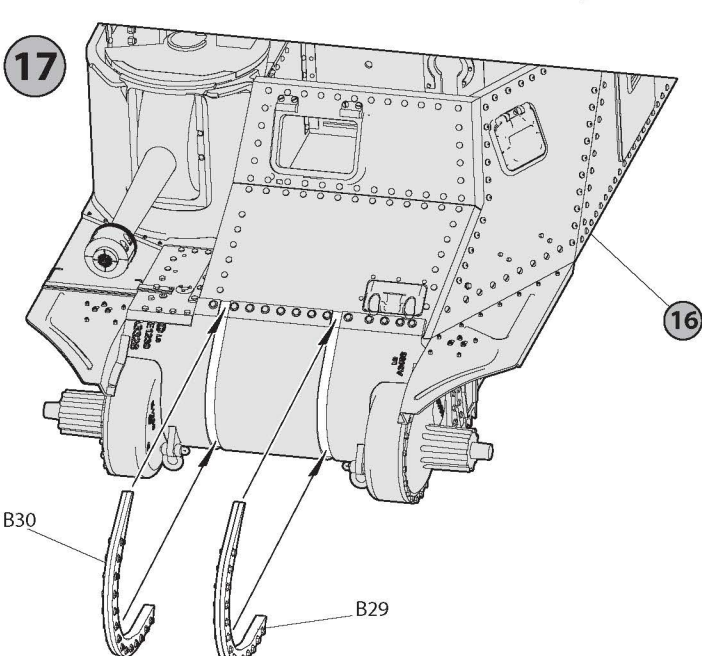
15



16

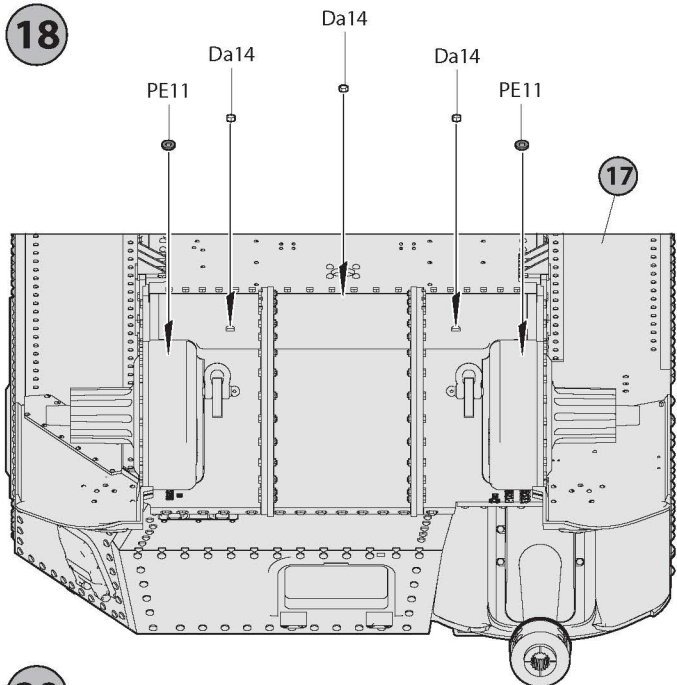


17

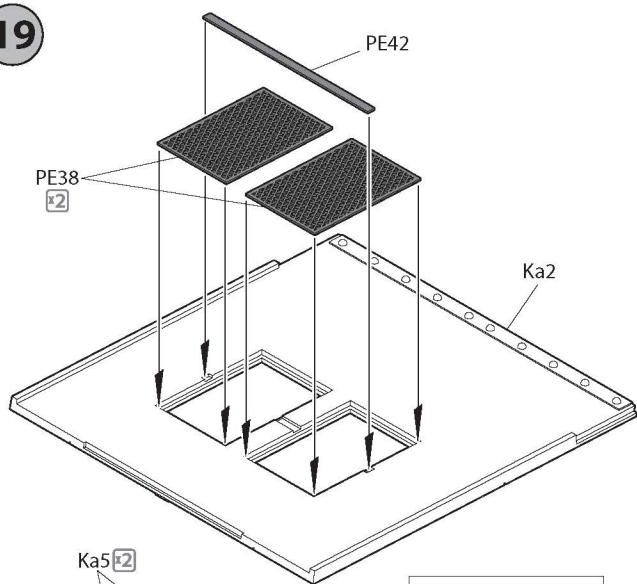




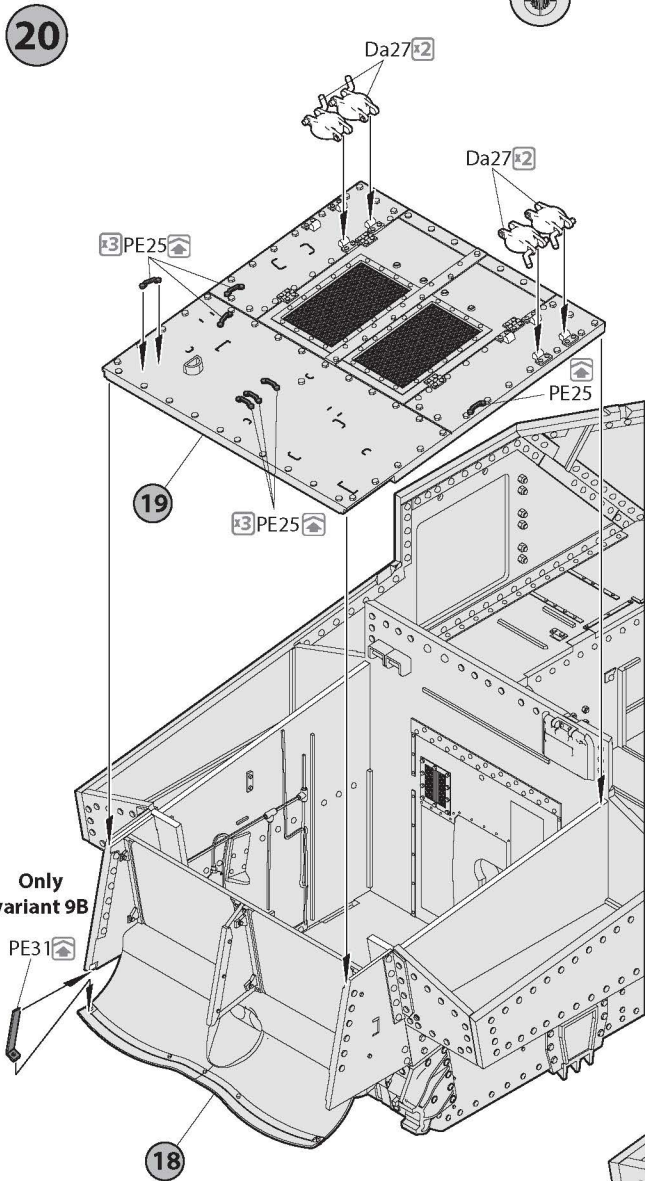
18



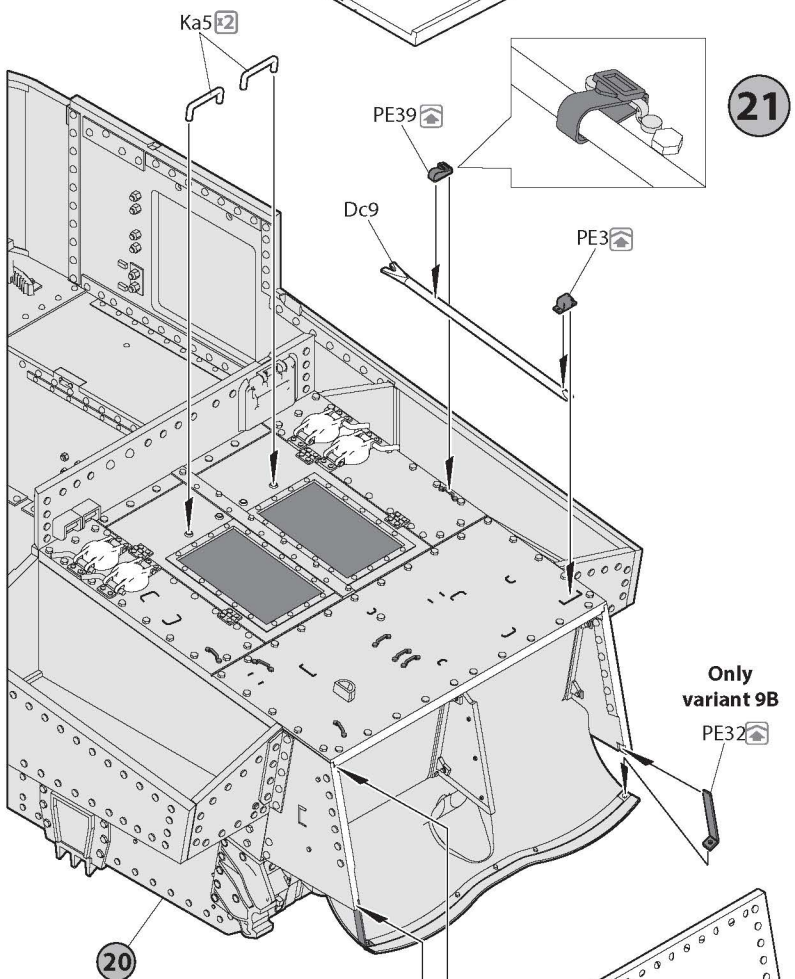
19



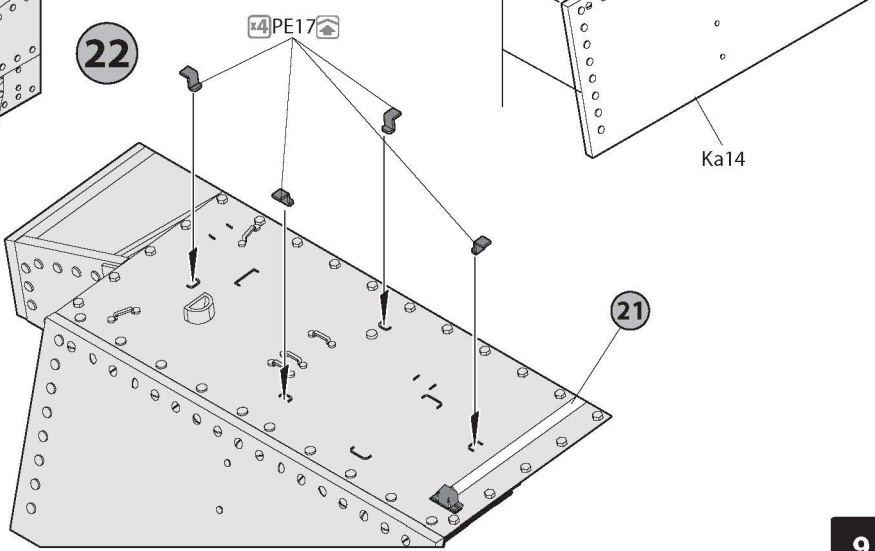
20



21



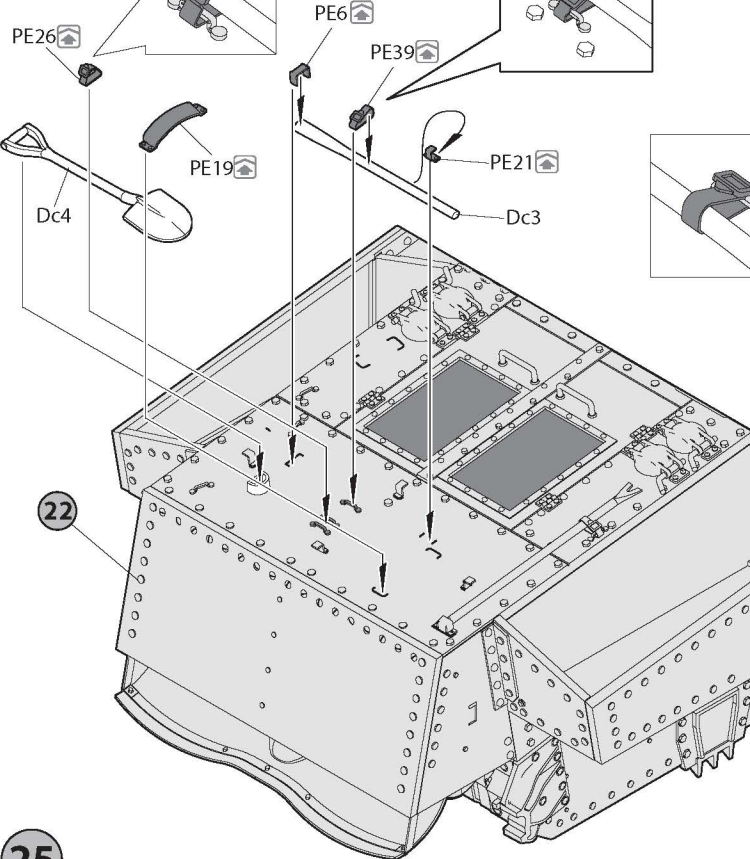
22



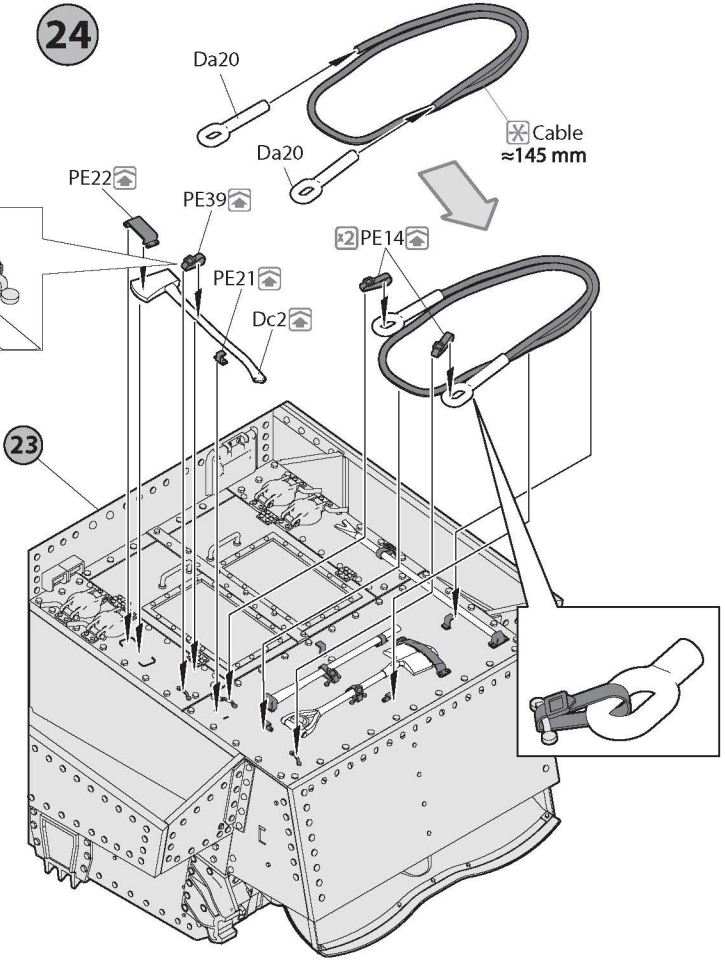
Only variant 9B

Only variant 9B

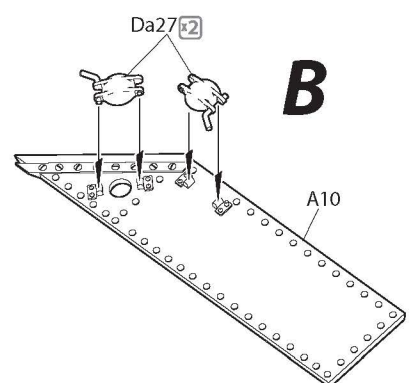
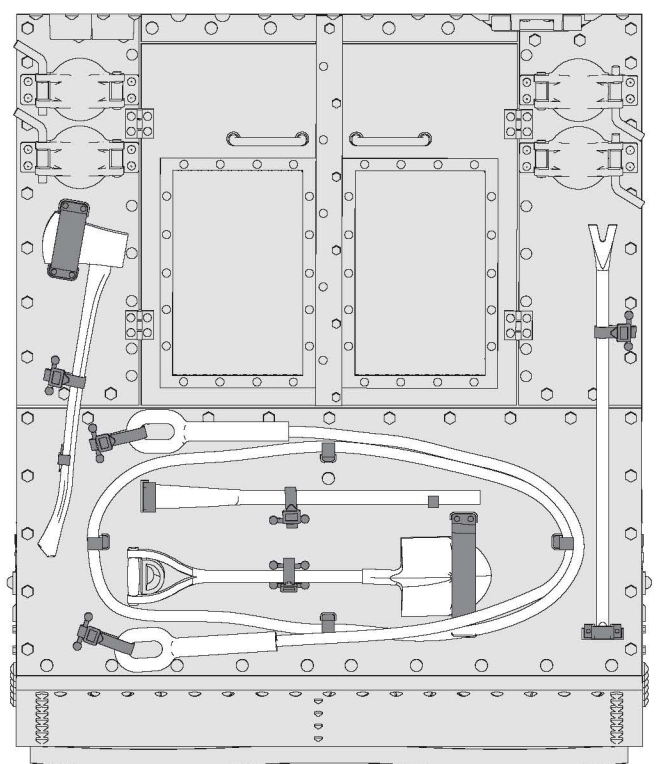
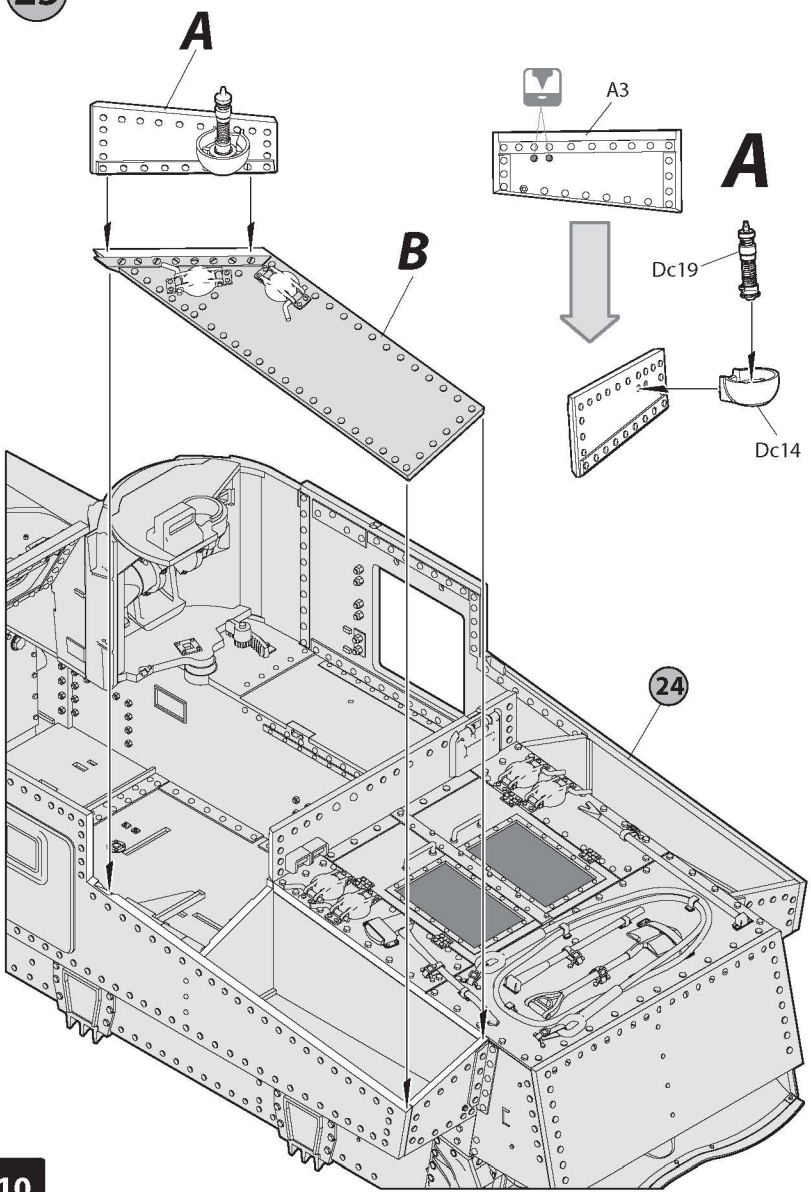
23

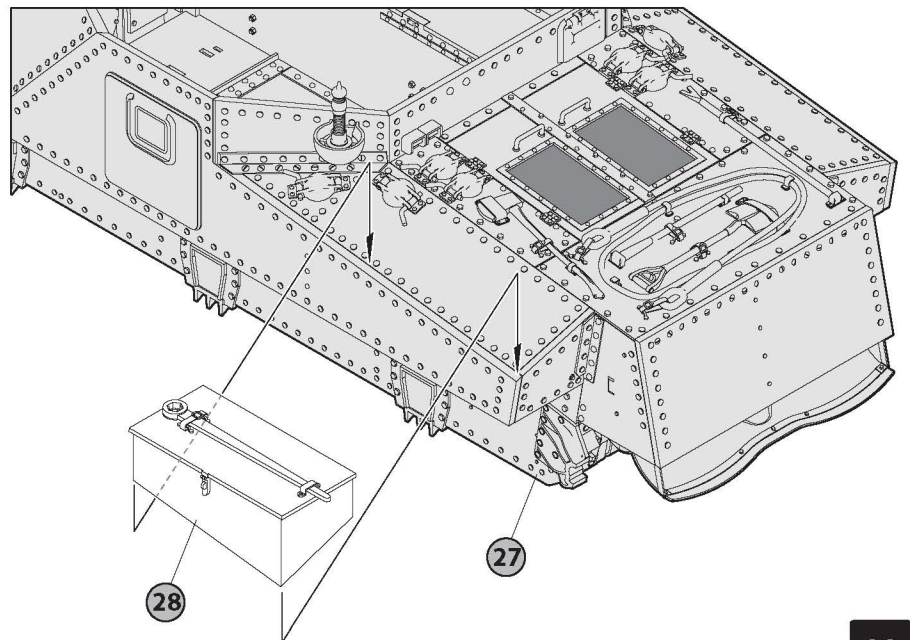
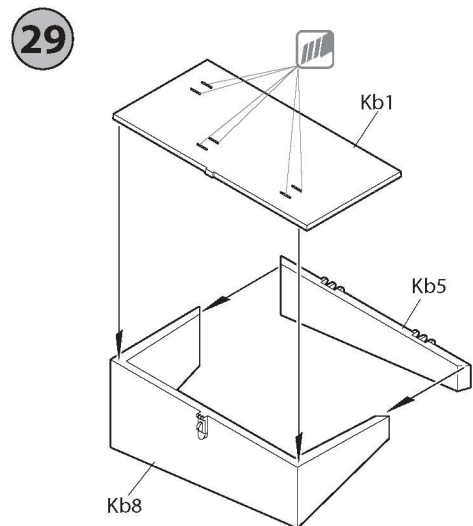
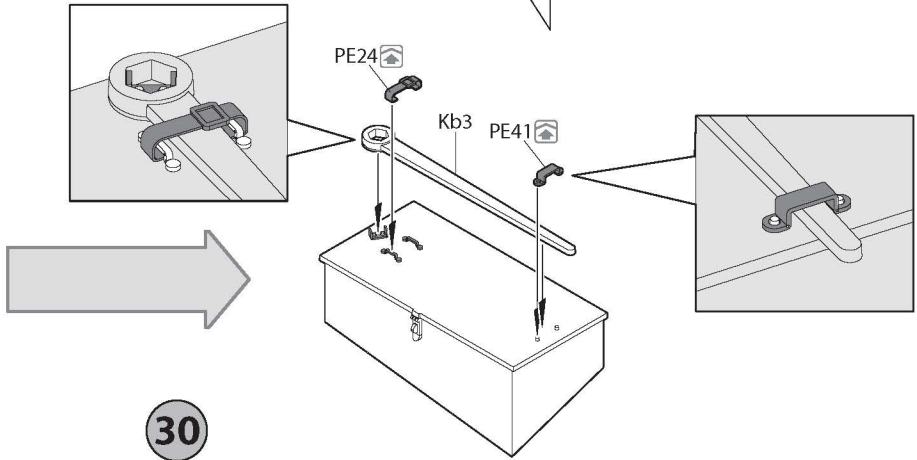
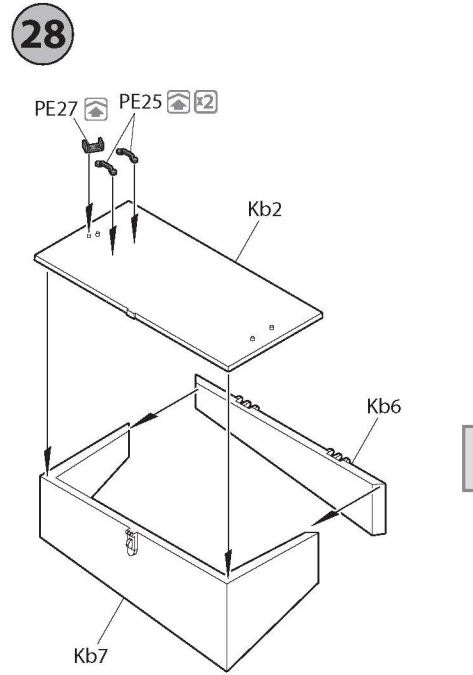
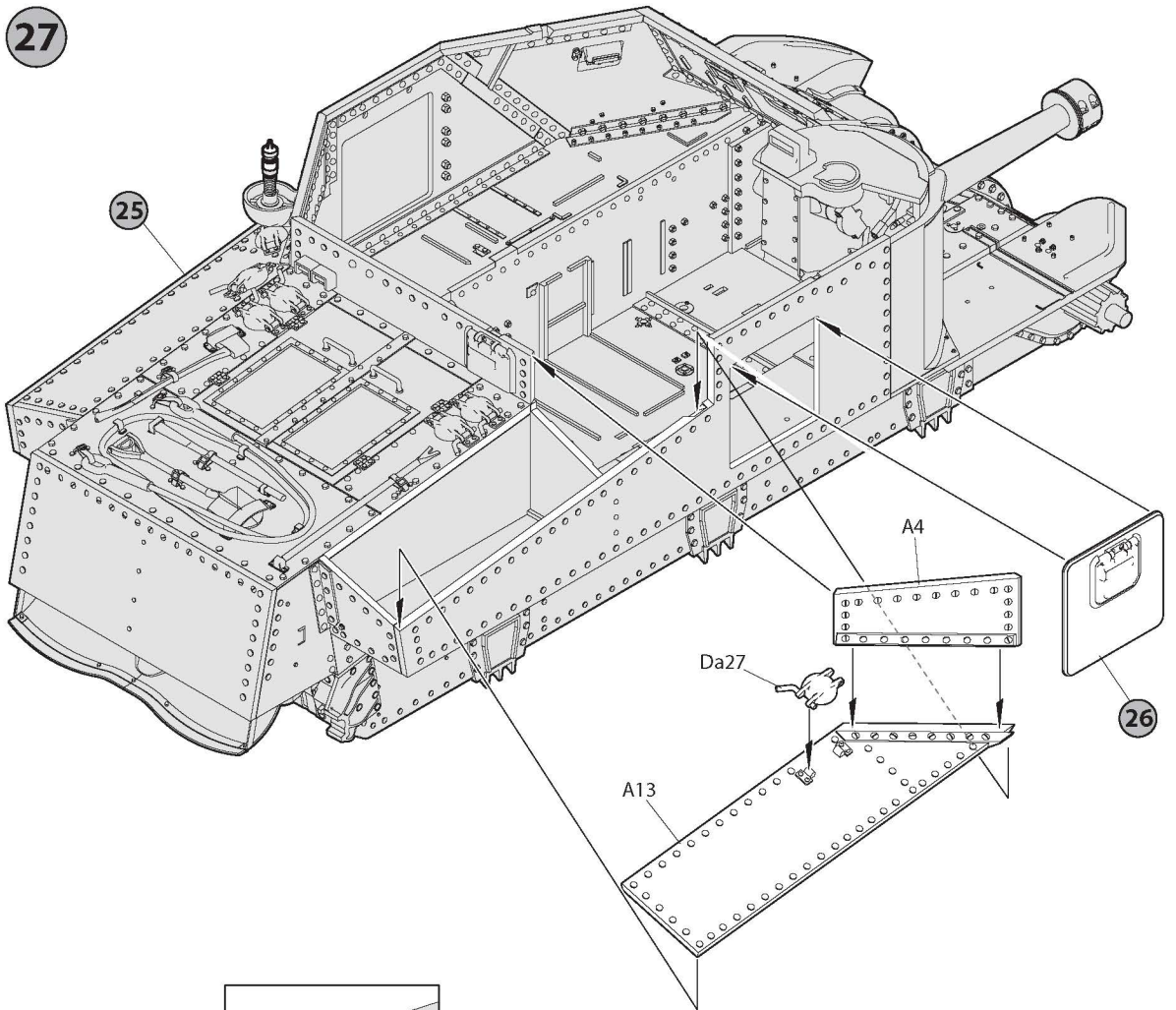
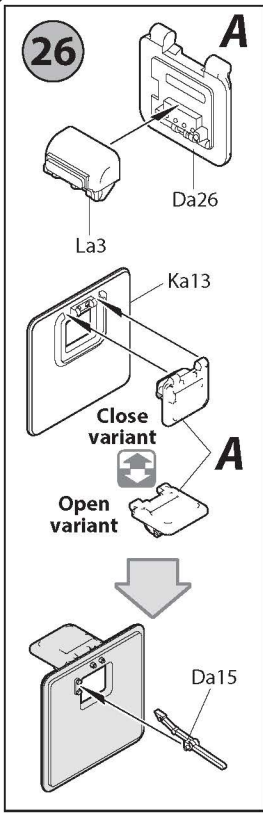


24

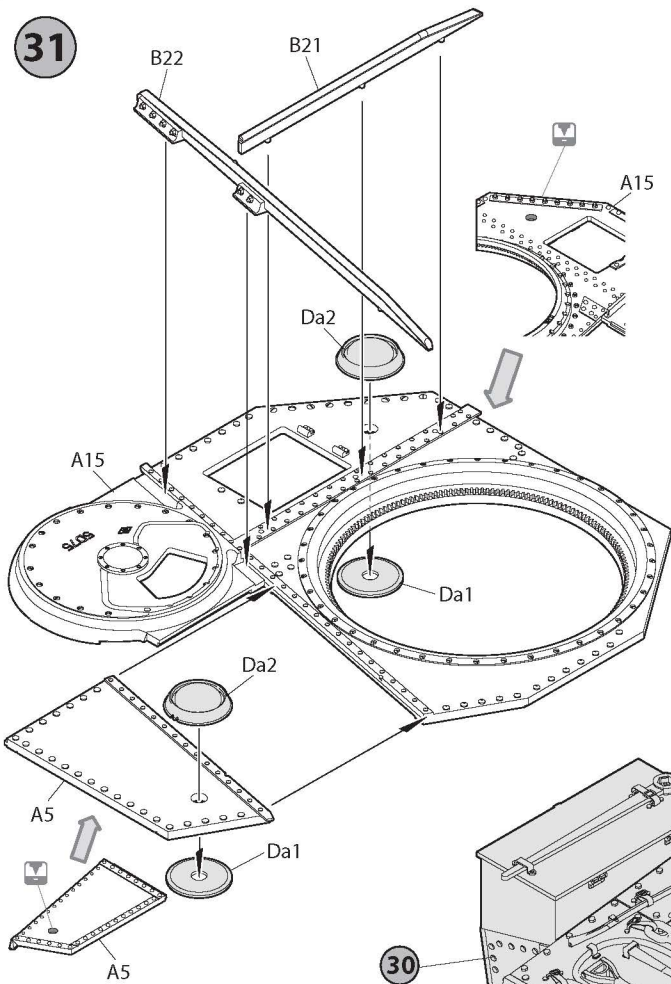


25

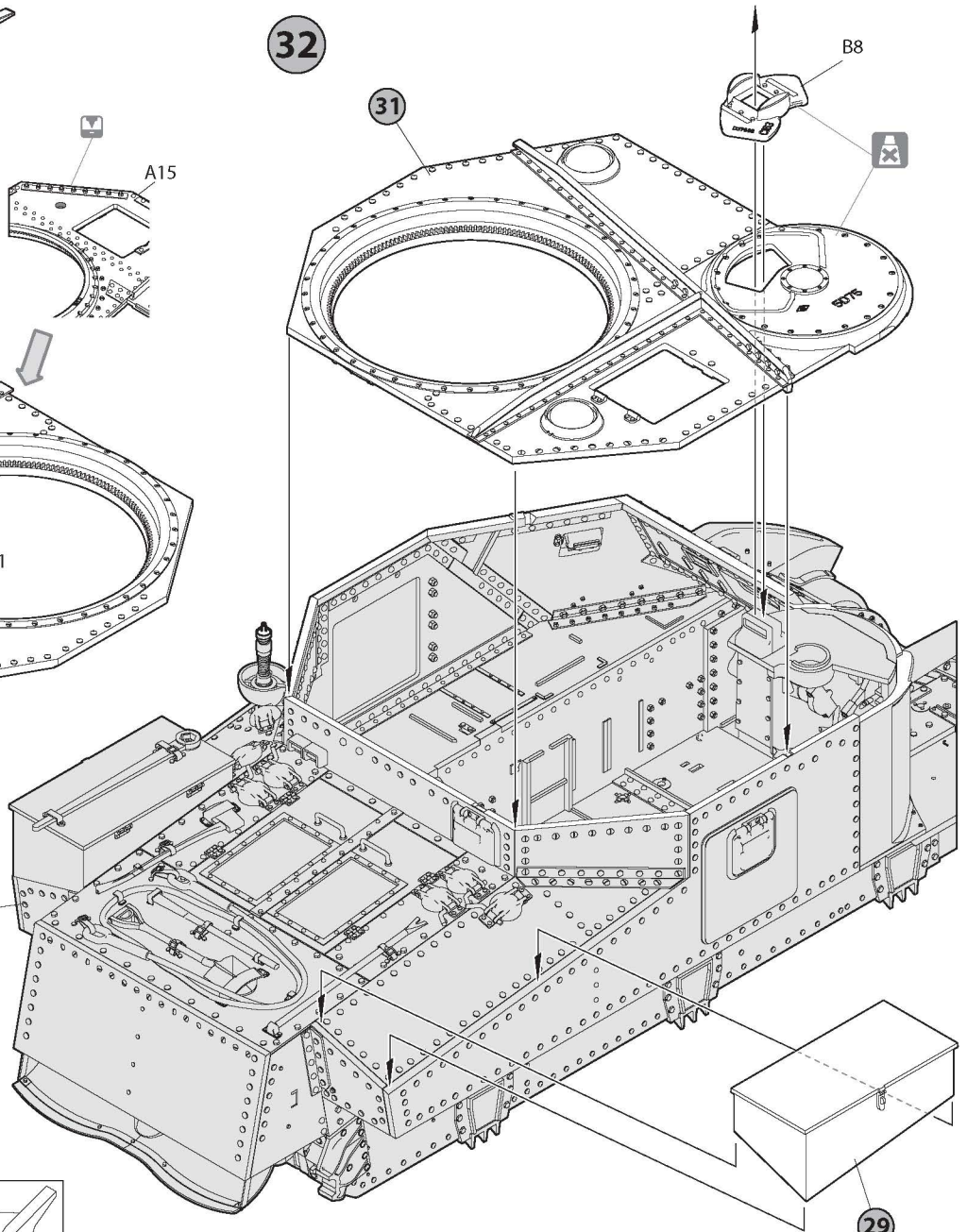




31



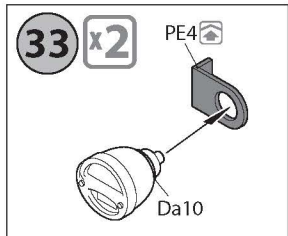
32



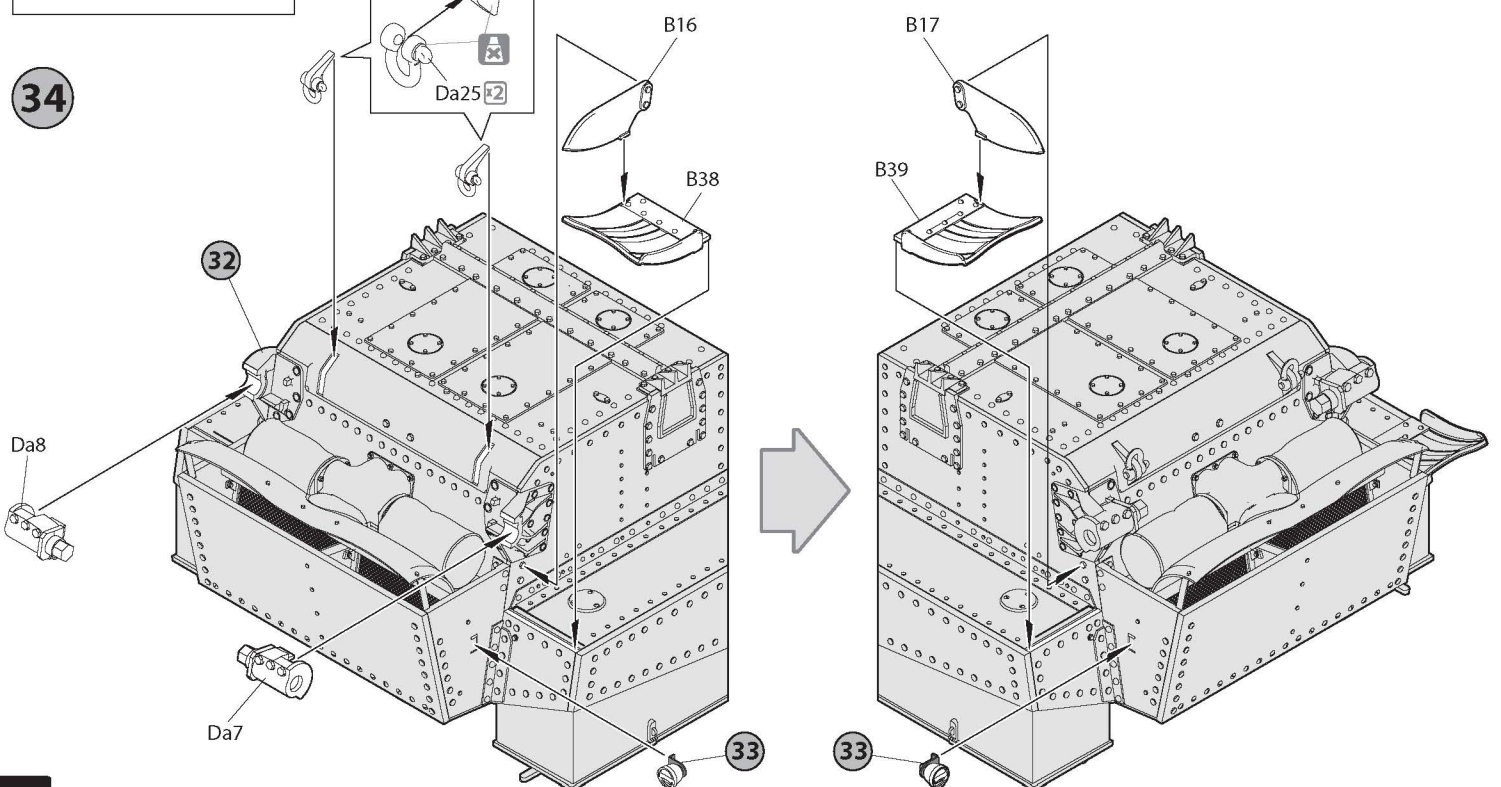
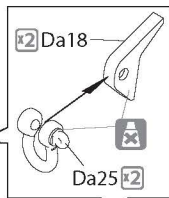
33

x2

PE4

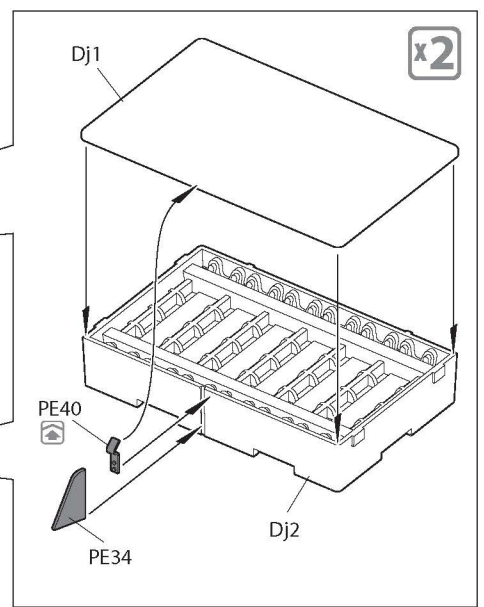
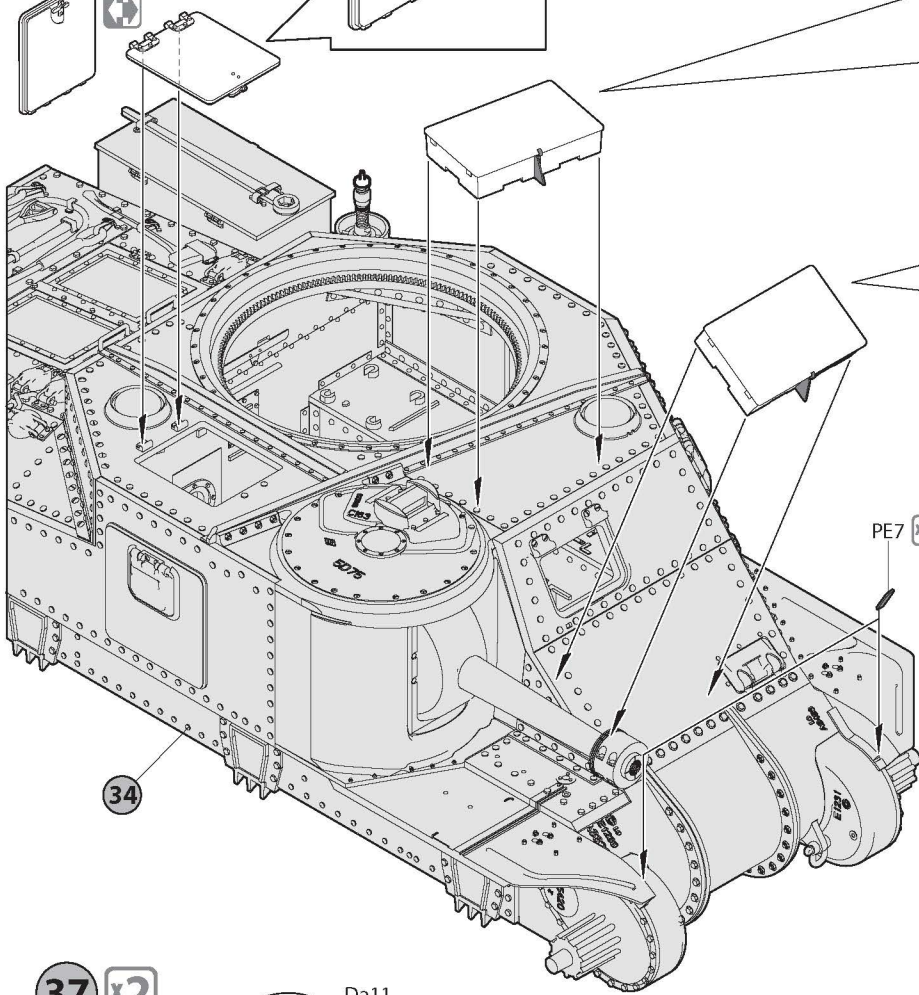
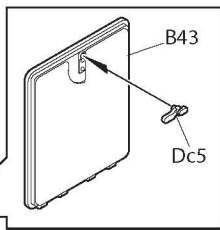


34



35

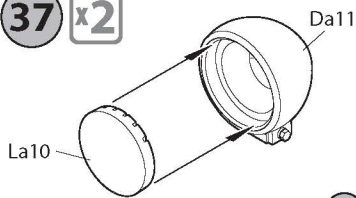
Open variant  
Close variant



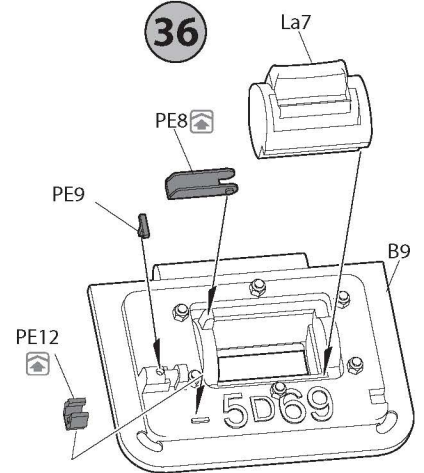
x2

PE7 x2

37 x2



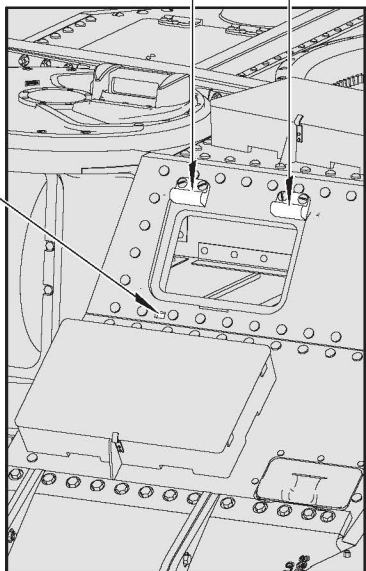
36



38

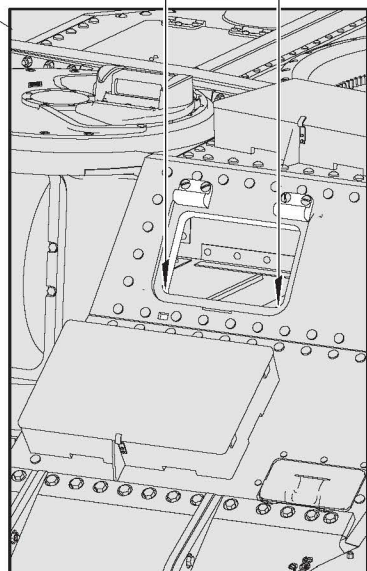
Close variant

Dc11



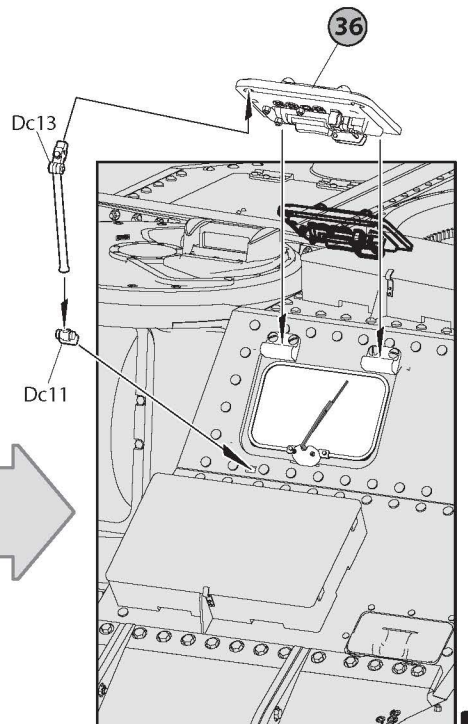
Open variant

35

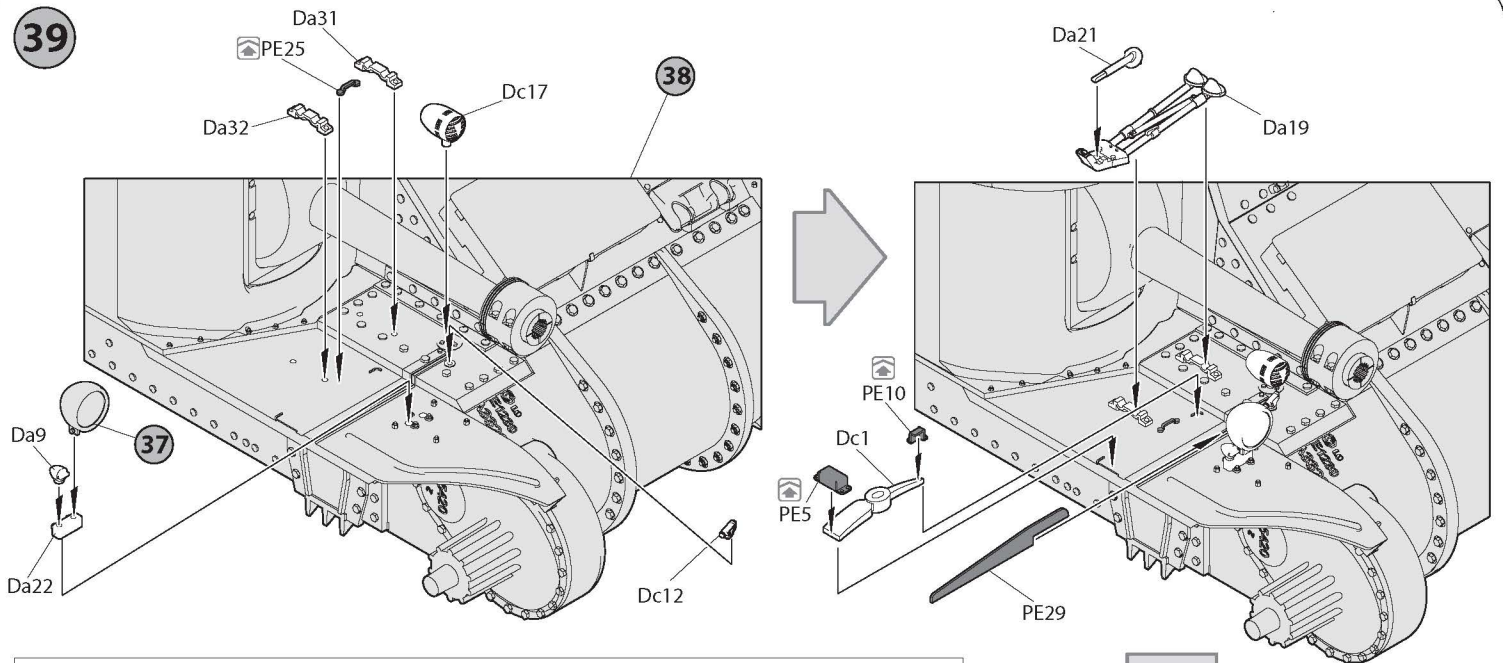


PE1

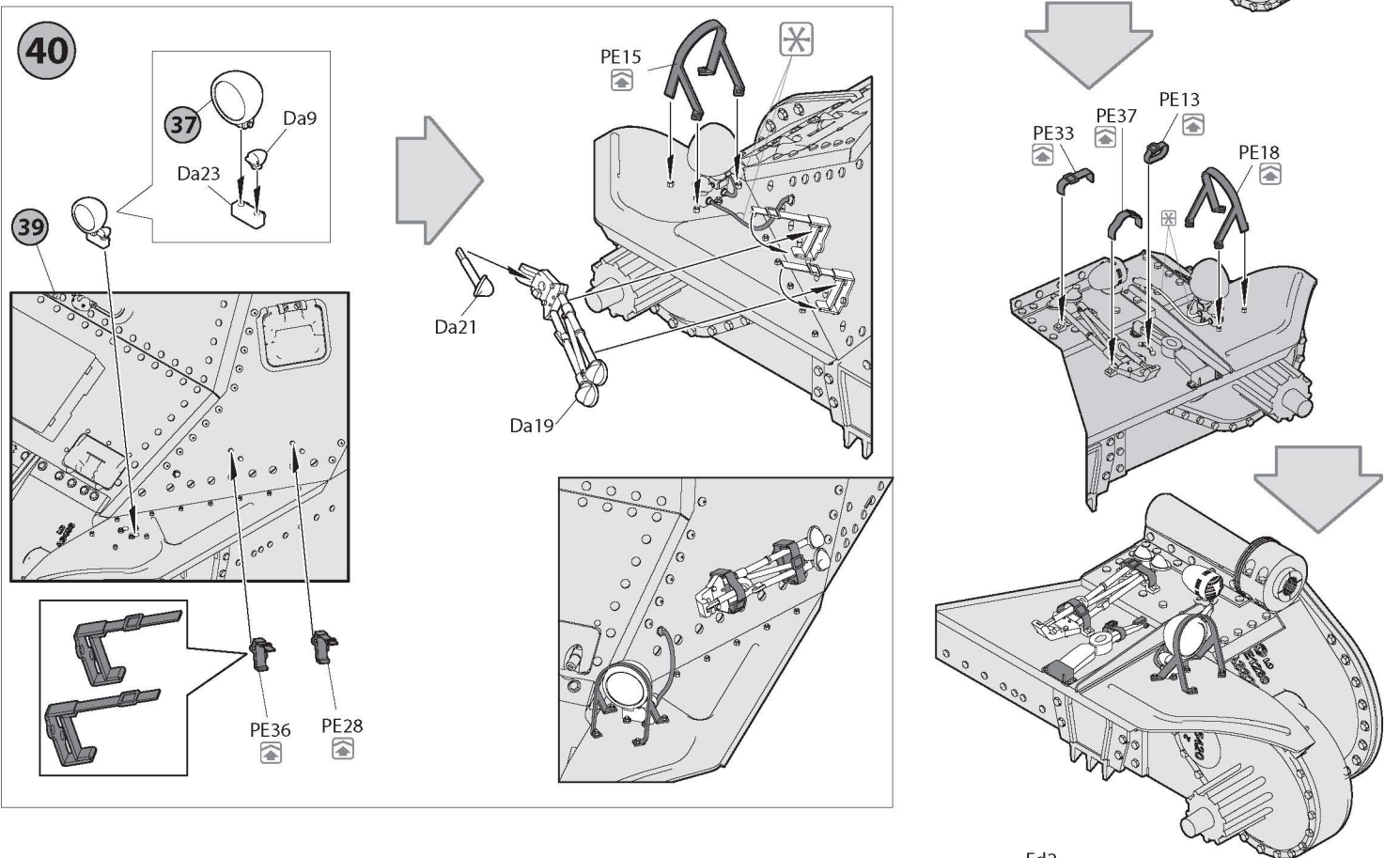
La1



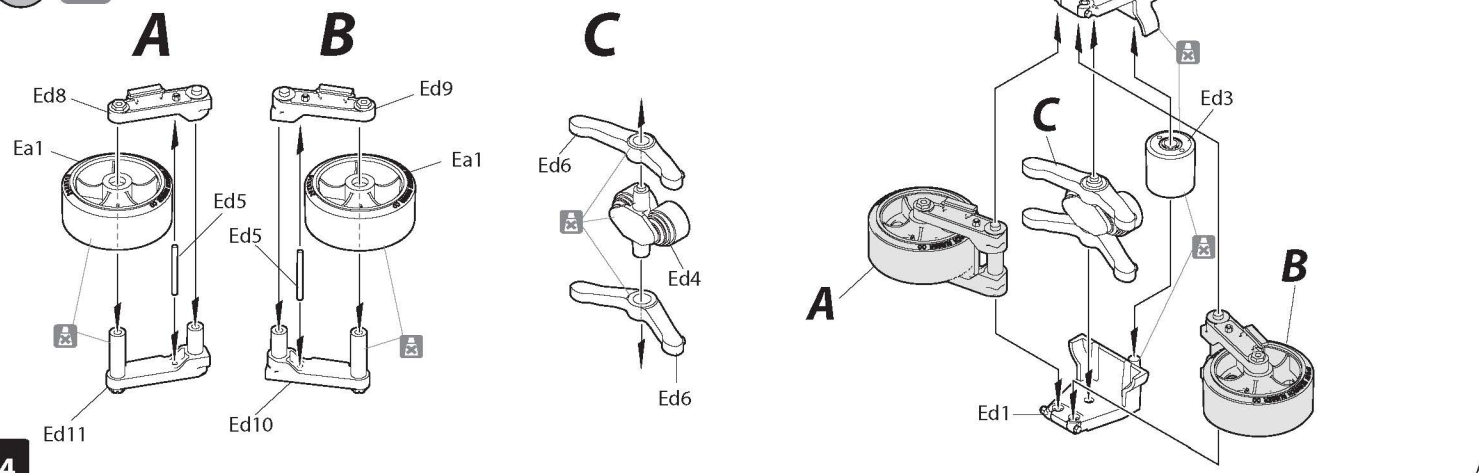
39



40

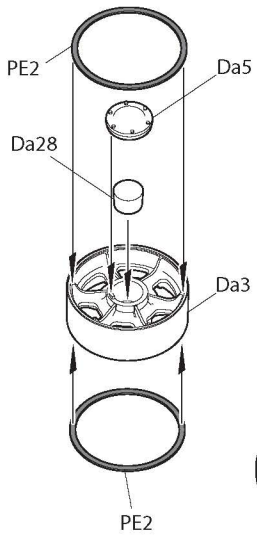


41 x6

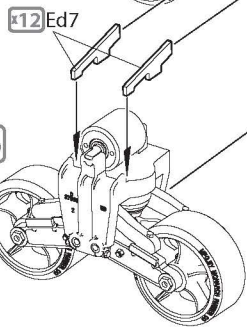
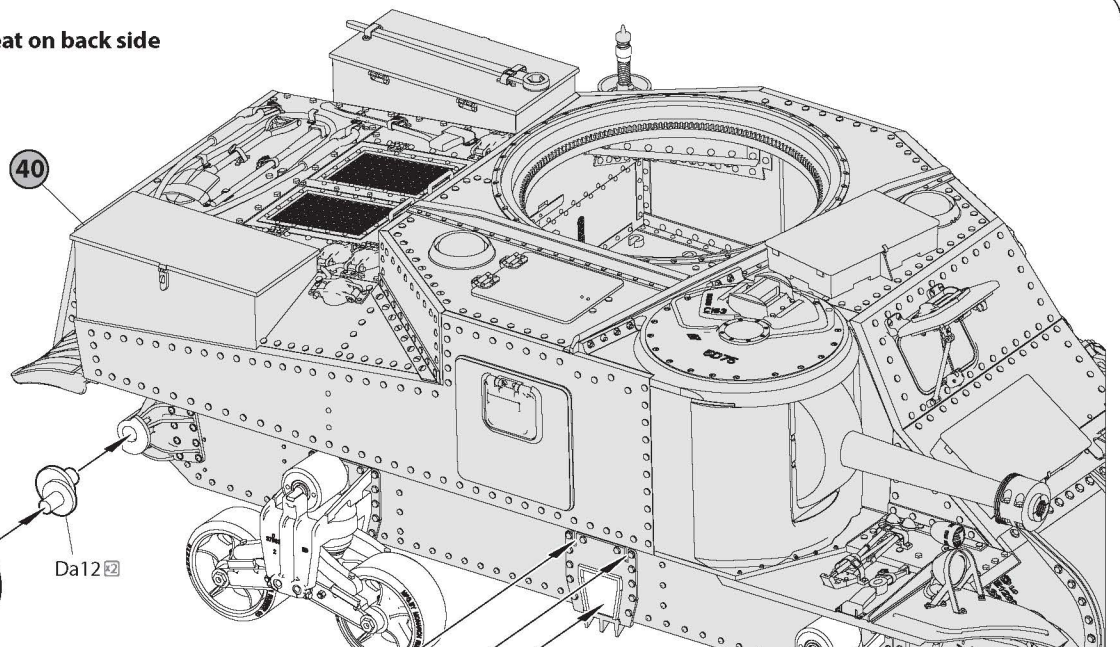
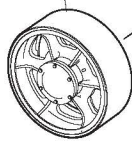


42 x2

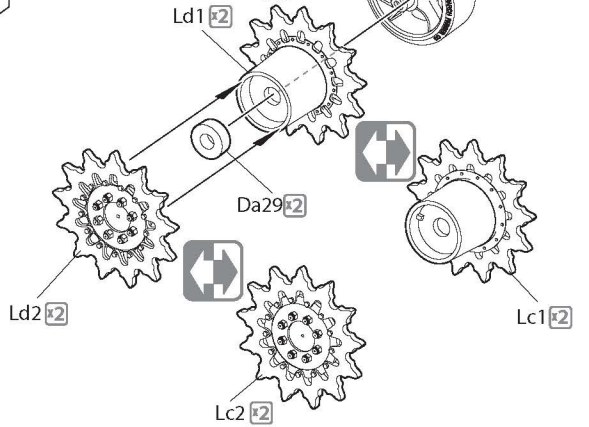
43 Repeat on back side



42 x2

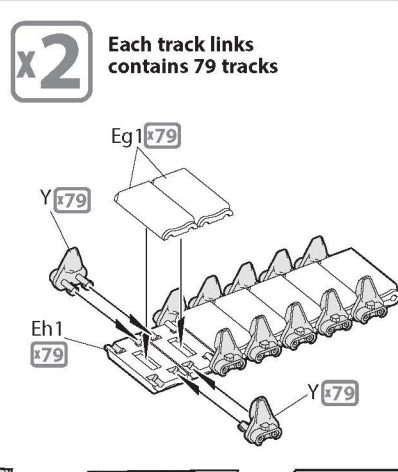
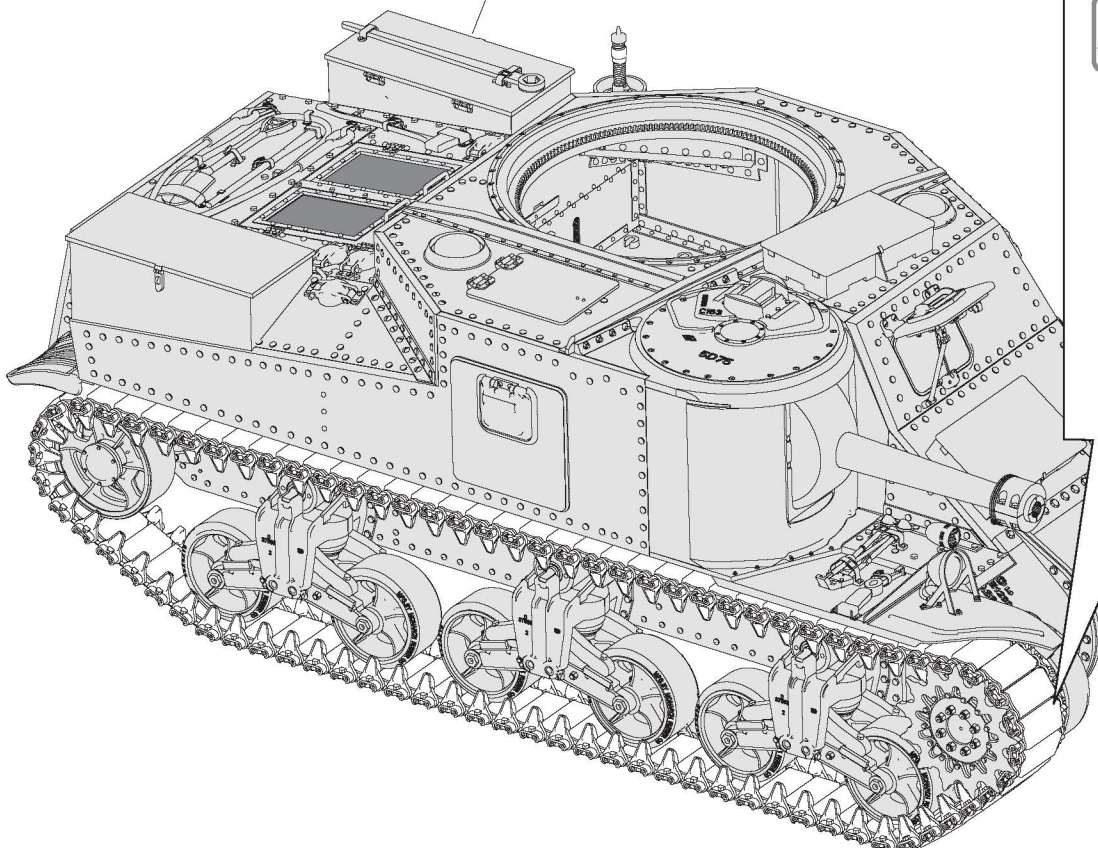


41 x6



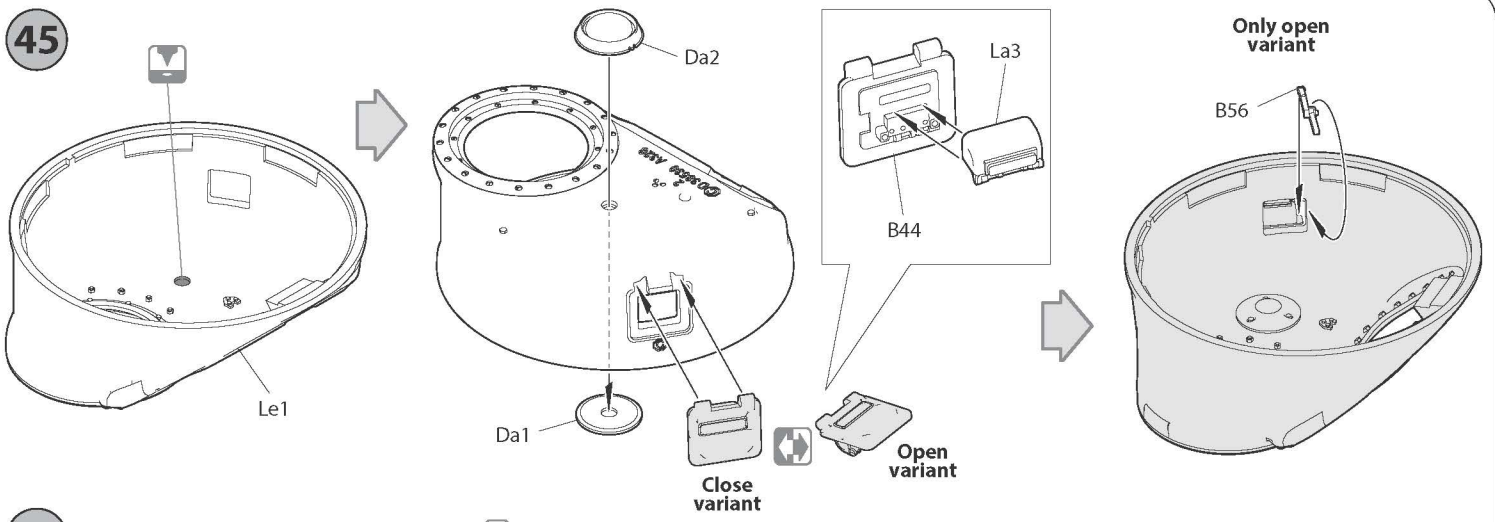
44 Repeat on back side

43

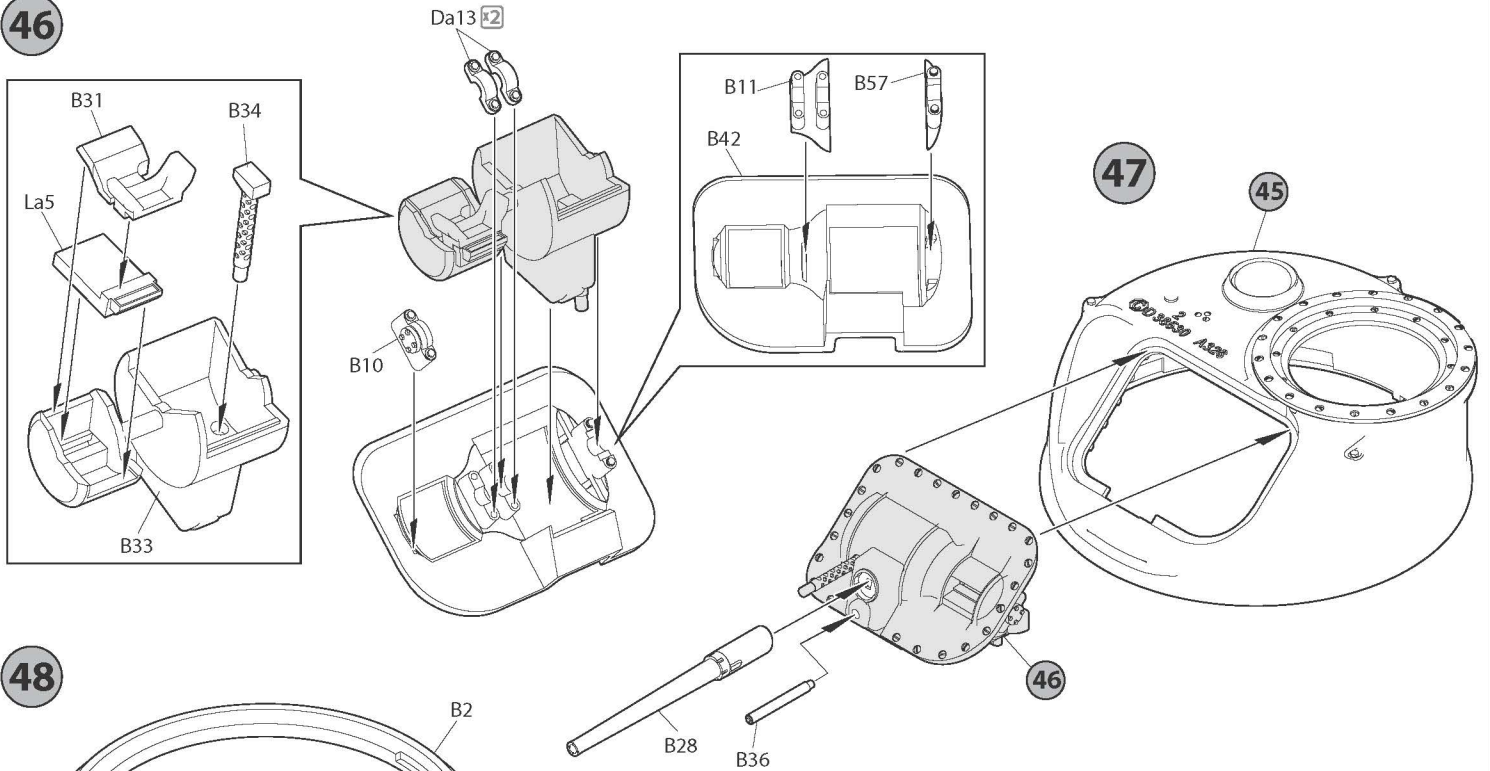


x2 Each track links contains 79 tracks

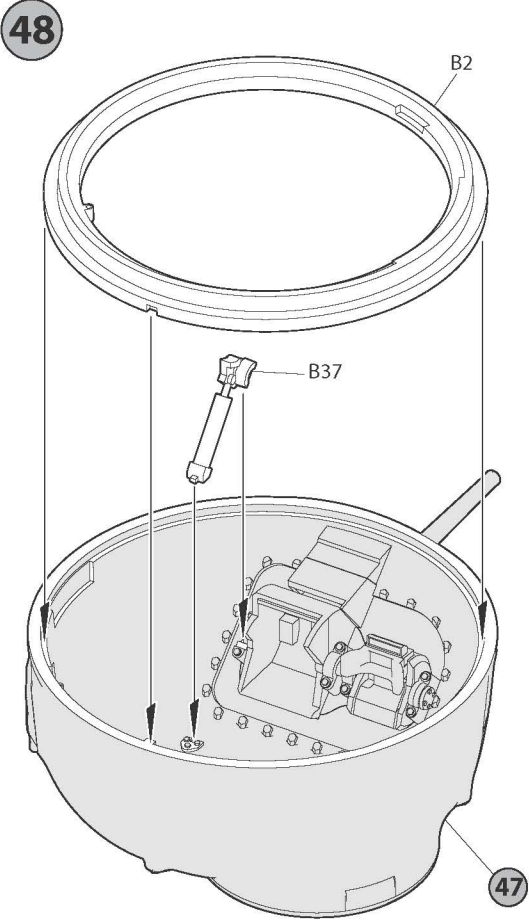
45



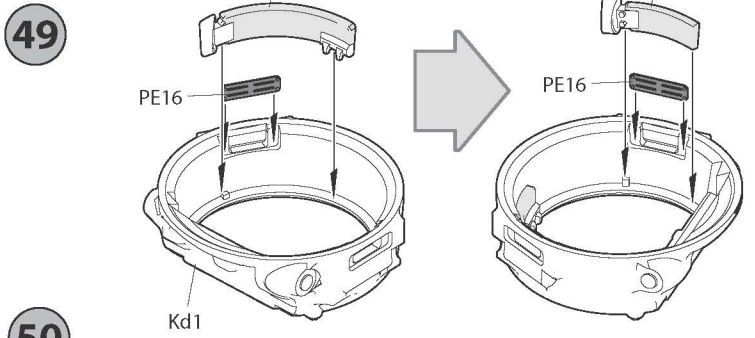
46



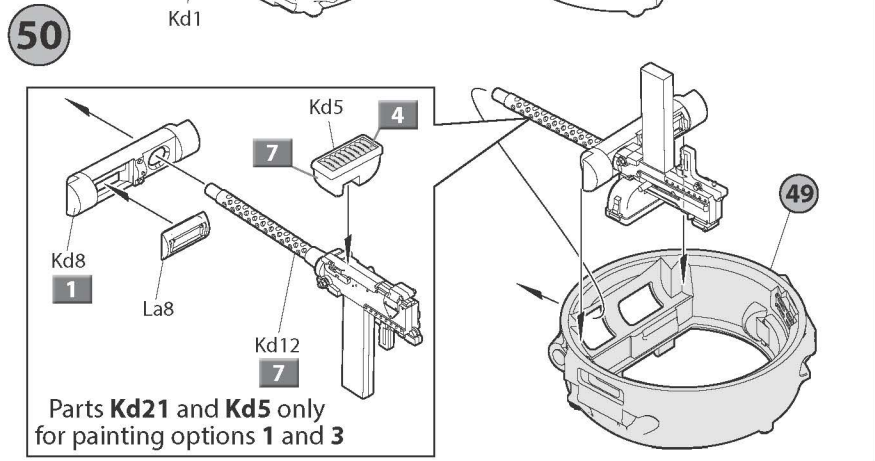
48



49

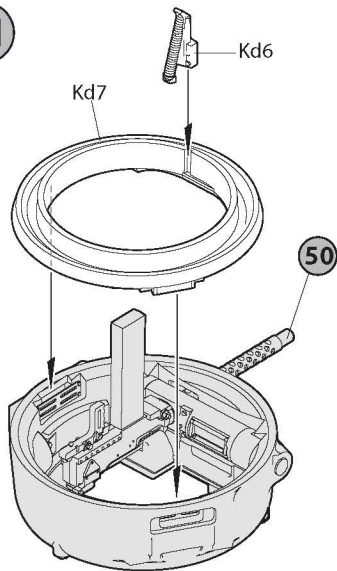


50

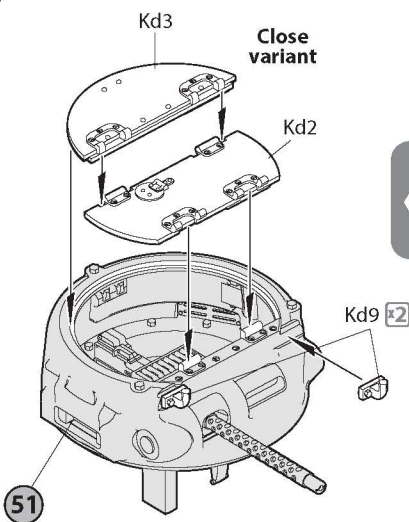




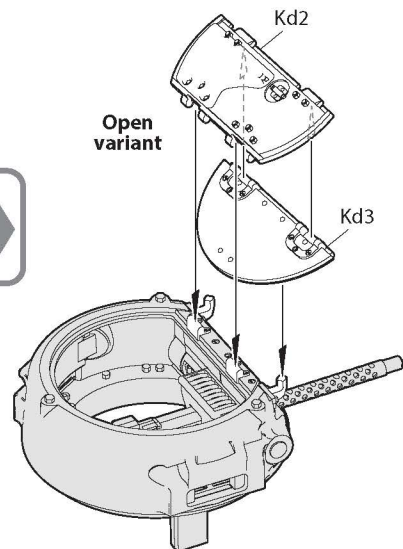
51



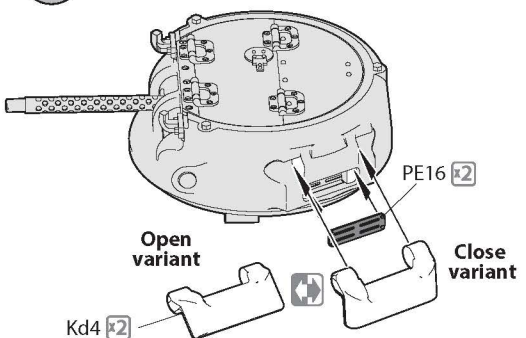
52



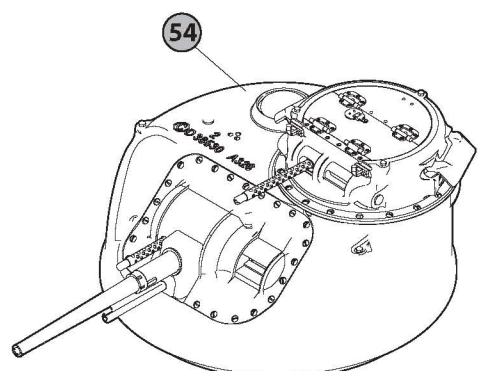
Open variant



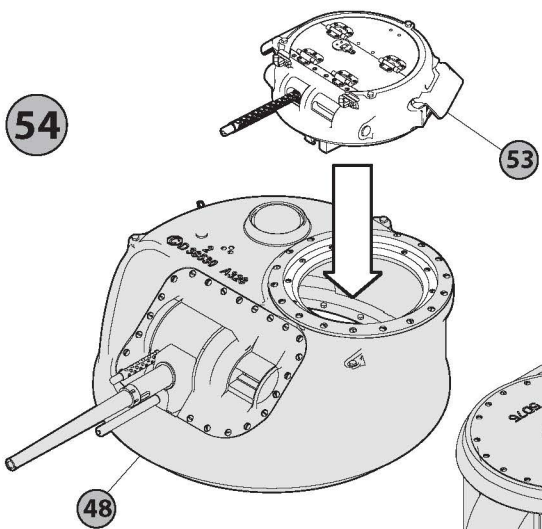
53 Repeat on back side



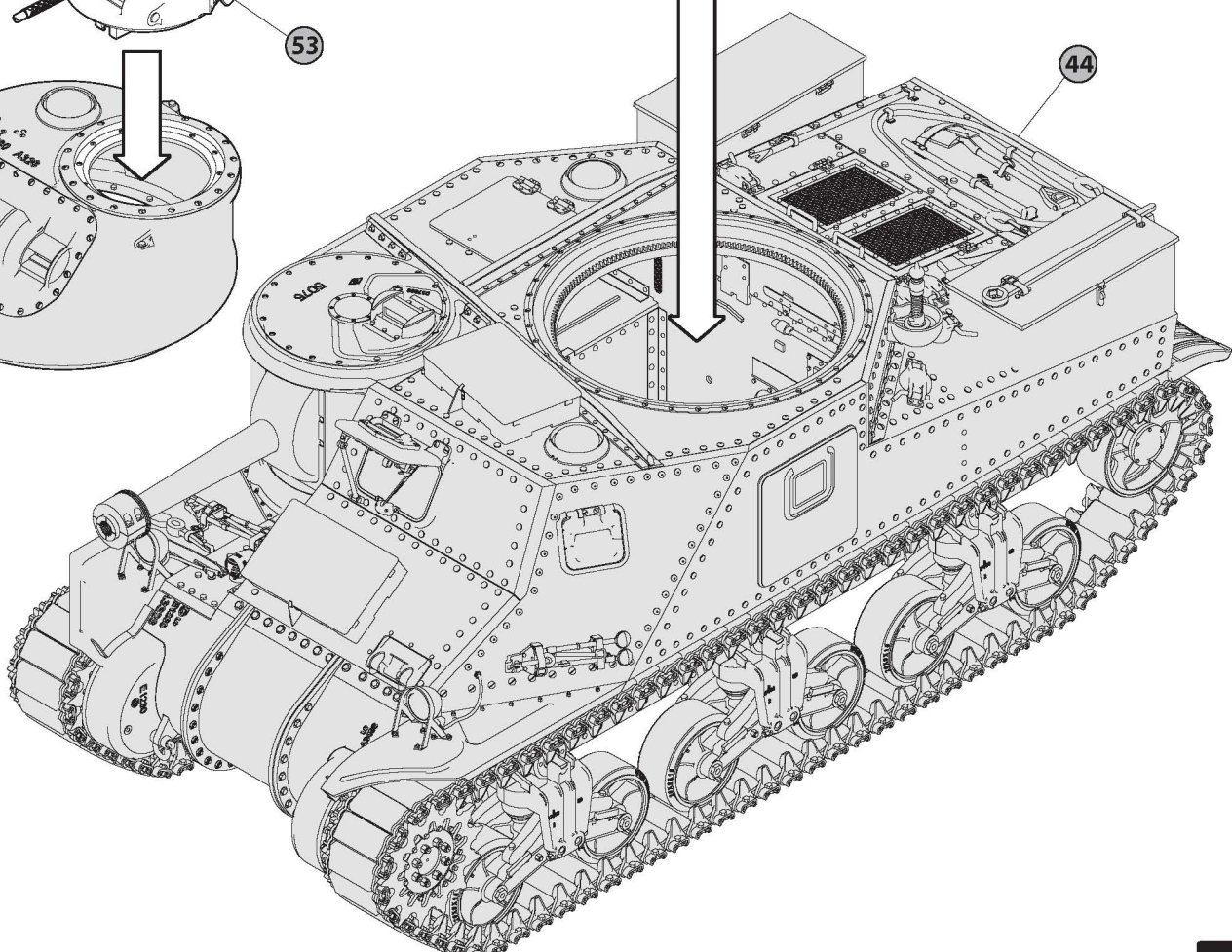
55



54



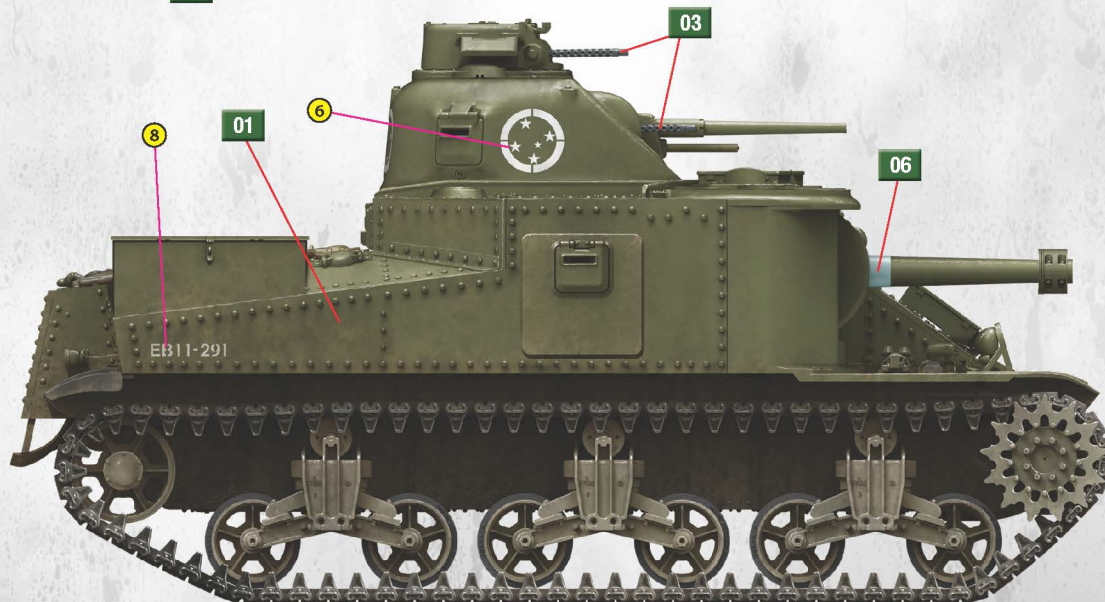
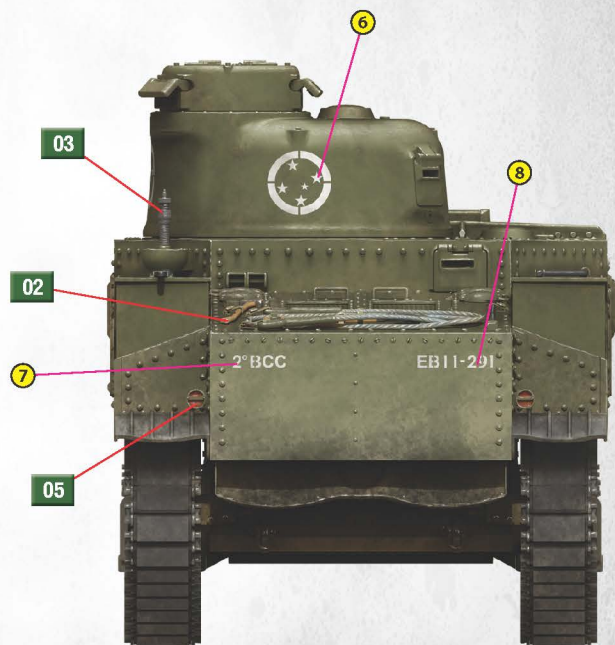
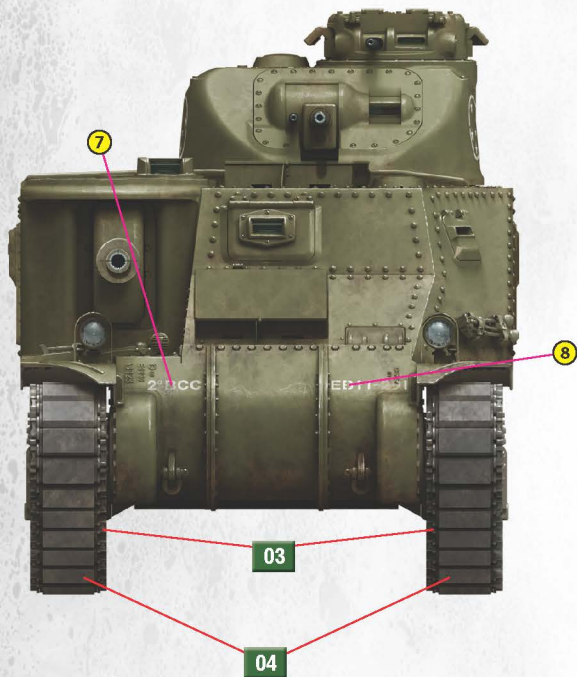
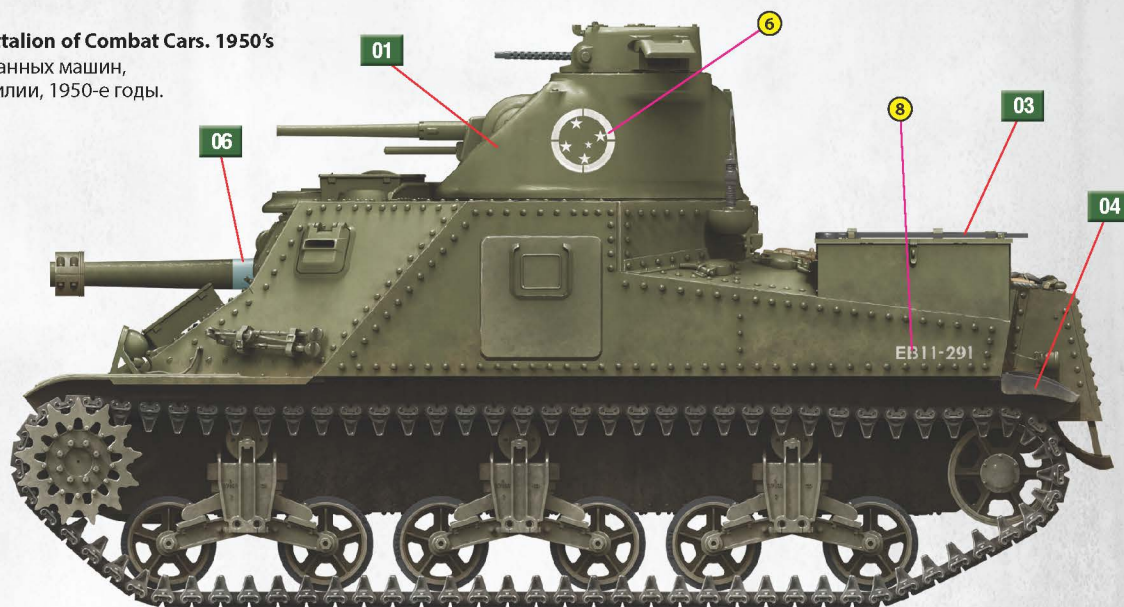
44



PAINTING GUIDE

ОКРАСКА

**3** Brazilian Army. 2nd Battalion of Combat Cars. 1950's  
2-й батальон бронированных машин, вооруженных сил Бразилии, 1950-е годы.



# RELATED ITEMS

## GRANT Mk.I

**INTERIORKIT**  
INTERIOR IS ACCURATELY REPRESENTED

35217

WW II MILITARY MINIATURES SERIES

UNASSEMBLED PLASTIC MODEL KIT  
KIT CONTAINS MODEL OF  
BRITISH MEDIUM TANK  
INCLUDED:  
FULL INTERIOR OF TURRET  
FIGHTING & DRIVER'S COMPARTMENT  
ENGINE COMPARTMENT  
WORKABLE TRACK LINKS  
PE PARTS  
8 DECALS OPTIONS



Booth2018

1:35



## BRITISH TANK CREW

WW II MILITARY MINIATURES SERIES

UNASSEMBLED PLASTIC MODEL  
KIT CONTAINS 56 PARTS  
BOX CONTAINS MODELS  
OF FIVE FIGURES



35078  
1:35

## BRITISH TANK RIDERS (NW EUROPE)

WW II MILITARY MINIATURES SERIES

UNASSEMBLED PLASTIC MODEL  
KIT CONTAINS 71 PARTS  
BOX CONTAINS MODELS  
OF FIVE FIGURES



35118  
1:35

## BRITISH TANK CREW WINTER UNIFORM

WW II MILITARY MINIATURES SERIES



SCALE  
1:35

UNASSEMBLED PLASTIC MODEL KIT  
BOX CONTAINS MODELS OF FIVE FIGURES



35121

# RELATED ITEMS

## M3 LEE

### EARLY PRODUCTION

UNASSEMBLED PLASTIC MODEL KIT    KIT CONTAINS MODEL OF U.S. MEDIUM TANK

**INTERIOR KIT**  
INTERIOR IS ACCURATELY REPRESENTED

**1:35**

**MiniArt**

Booth 2017  
**35206**

WW II MILITARY MINIATURES SERIES

## CLOSE COMBAT. U.S. TANK CREW

WW II MILITARY MINIATURES SERIES

UNASSEMBLED PLASTIC MODEL KIT  
THE KIT CONTAINS 92 PARTS  
BOX CONTAINS MODELS  
OF FIVE FIGURES

**MiniArt**

*A. Kopylov 2017*

**35135**  
**1:35**

WW II MILITARY MINIATURES SERIES

## U.S. TANK CREW

### NW EUROPE

**MiniArt**

*A. Kopylov 2010*

**35070**

**SCALE**  
**1:35**

UNASSEMBLED PLASTIC MODEL KIT  
BOX CONTAINS MODELS OF FIVE FIGURES

## U.S. OFFICERS

WW II MILITARY MINIATURES SERIES

UNASSEMBLED PLASTIC MODEL KIT  
THIS IS NOT A TOY  
THE KIT CONTAINS 95 PARTS  
BOX CONTAINS MODELS  
OF FIVE FIGURES

**MiniArt**

*A. Kopylov 2012*

**35161**  
**1:35**