

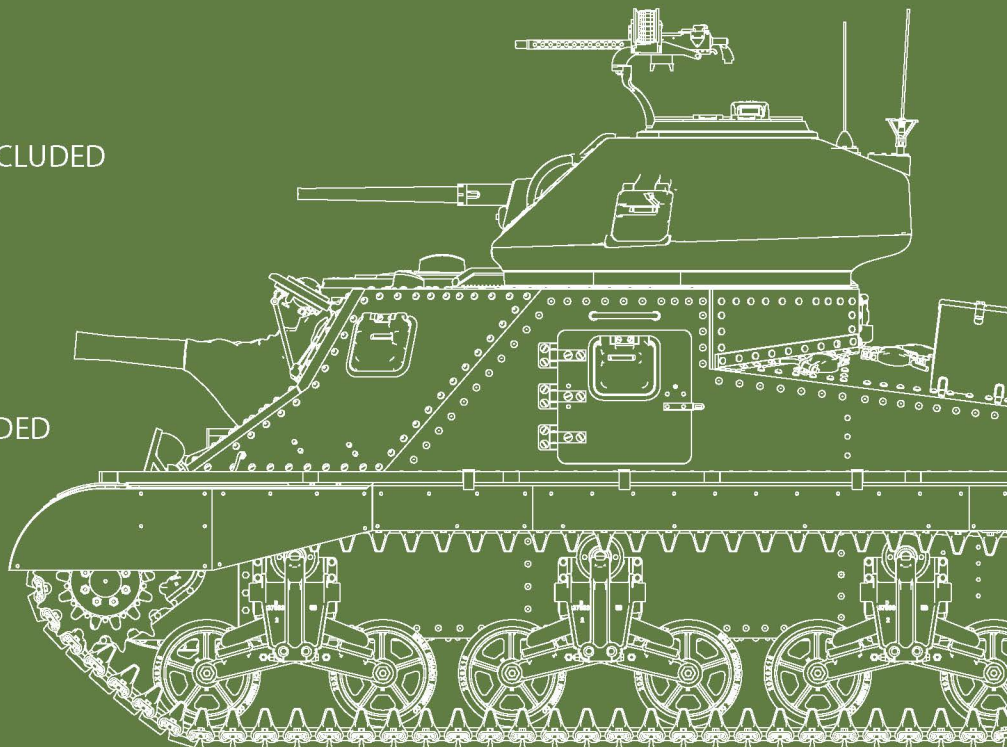
GRANT MK.I

35276



GENERAL INSTRUCTION

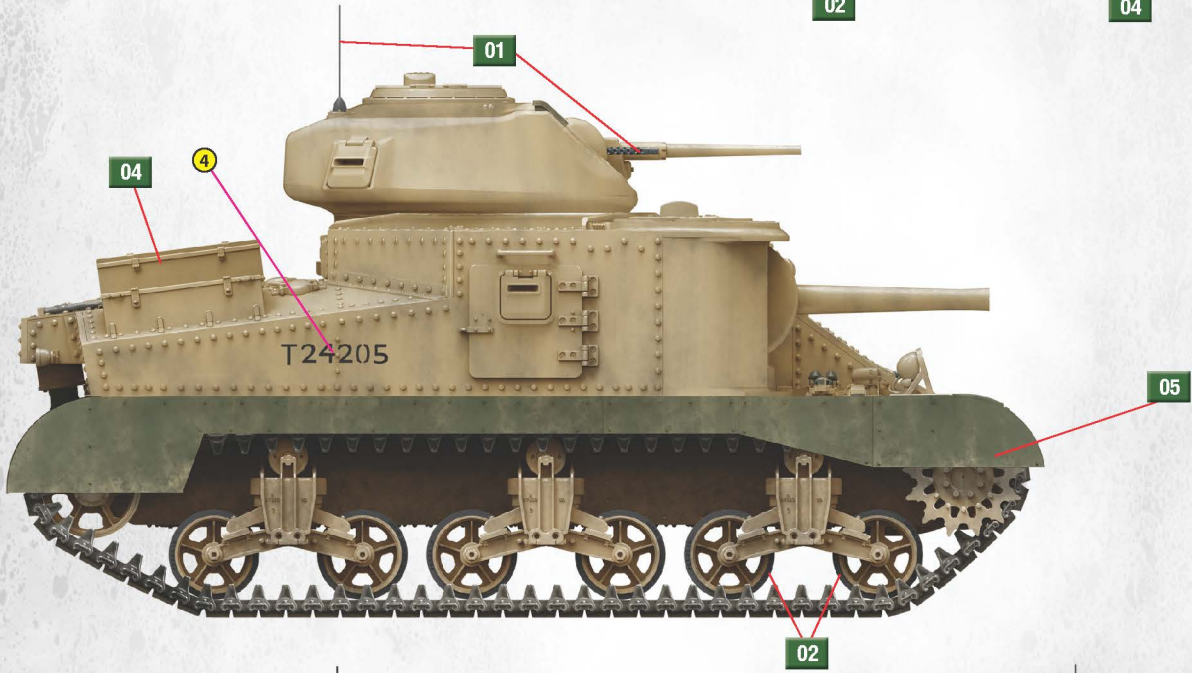
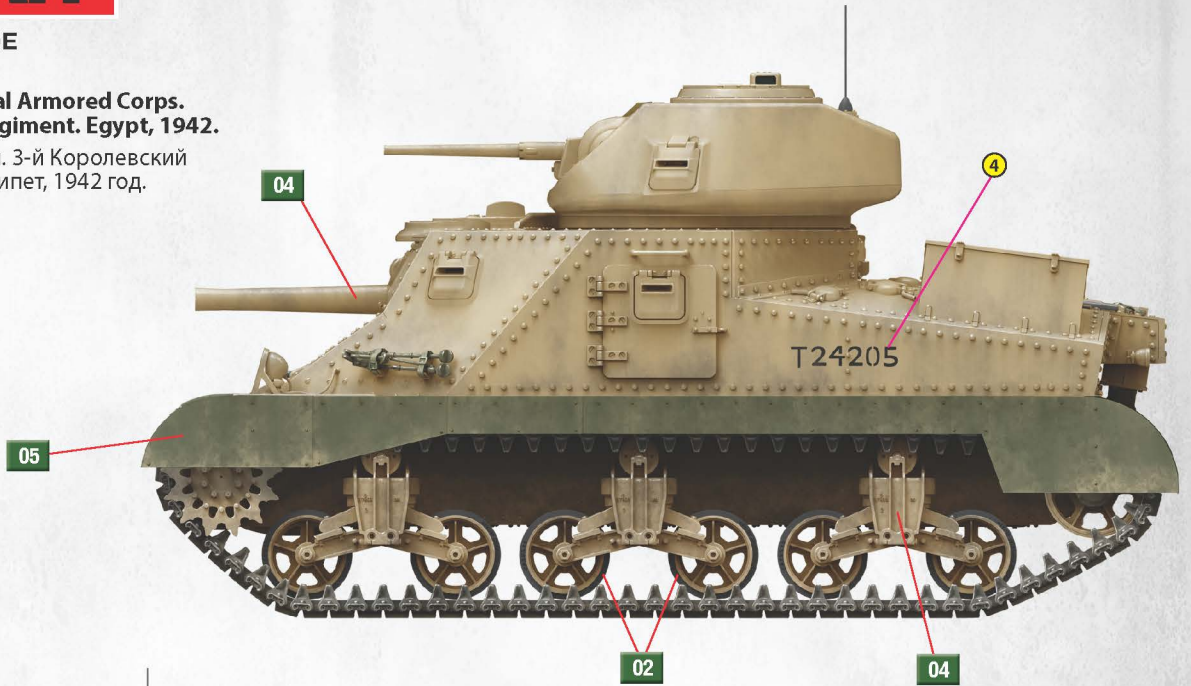
- HIGHLY DETAILED MODEL
- WORKABLE WE210 TRACKS INCLUDED
- ALL HATCHES CAN BE POSED
OPEN & CLOSED
- PHOTO-ETCHED PARTS INCLUDED
- CLEAR PARTS INCLUDED
- DECALS SHEET
FOR 8 VARIANTS



PAINTING GUIDE
ОКРАСКА

British Army. Royal Armored Corps.
3rd Royal Tank Regiment. Egypt, 1942.

Британская армия. 3-й Королевский
танковый полк. Египет, 1942 год.





GRANT MK.I 1:35

SCALE 1:35

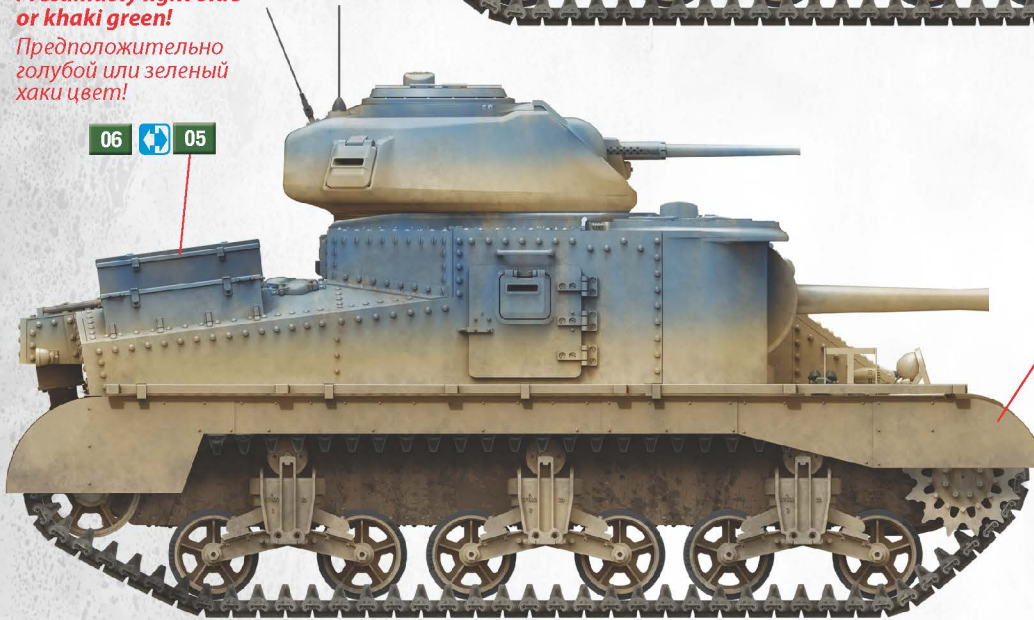
PAINTING GUIDE
ОКРАСКА

British Army. Undefined unit.
Middle East. March 1942.

Британская армия. Неизвестное подразделение.
Ближний Восток. Март, 1942 года.



*Presumably light blue
or khaki green!*
Предположительно
голубой или зеленый
хаки цвет!

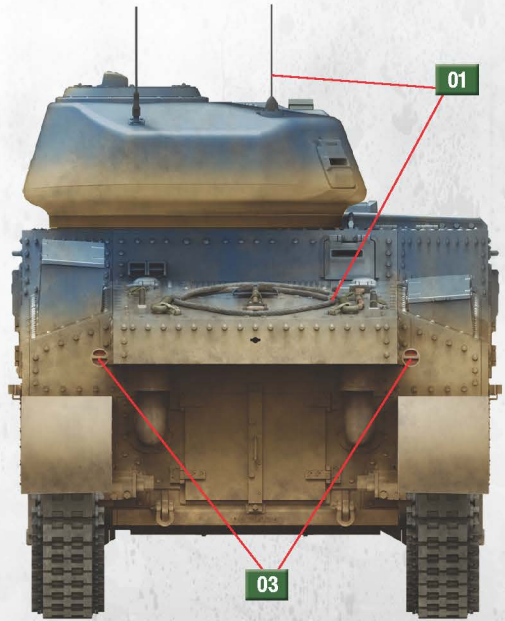


06 05



01

02



01

03

PAINTING GUIDE

ОКРАСКА

British Army. 7th Armored division «Desert Rats». Battle of El Alamein. July 1942

Британская армия. 7-я бронетанковая дивизия «Песчаные Крысы». Битва при Эль-Аламейне. Июль, 1942 года.





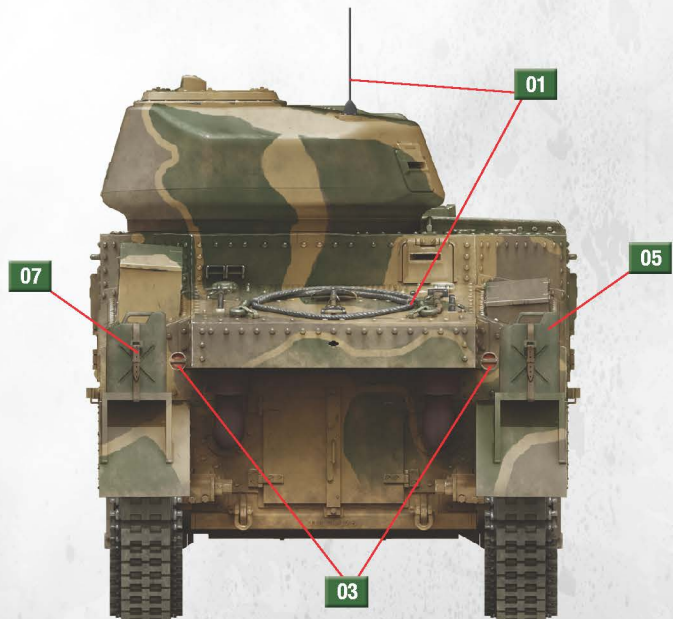
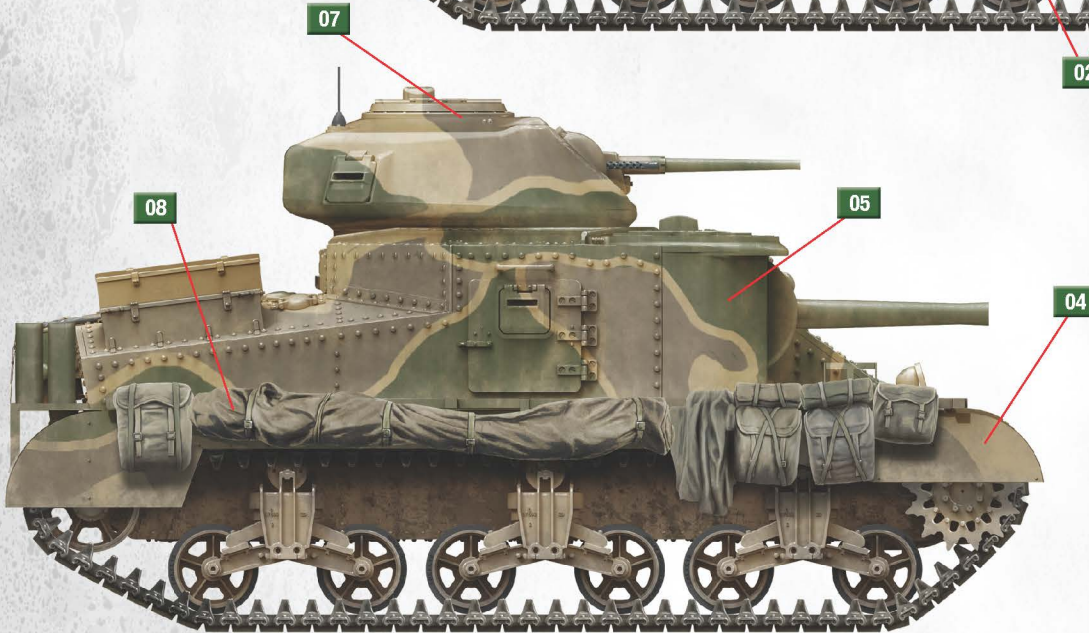
GRANT MK.I

SCALE
1:35

PAINTING GUIDE
ОКРАСКА

British Army. Undefined unit.
North Africa. 1942.

Британская армия. Неизвестное подразделение.
Северная африка. 1942 год.



ATTENTION

Ne pas utiliser de colle ou de peinture à proximité d'une flamme nue, et aérer la pièce de temps en temps.
 Pour retirer les pièces hors du cadre, utiliser des ciseaux spéciaux pour maquetter le plastique en excès avec un cutter ou une lime.
 Voir la fin de cette colonne pour la signification des symboles.
 Après l'assemblage peut rester des pièces inutilisées.

ZUR BEACHTUNG

Kleber und Farbe nicht nahe von offenem Feuer verwenden und das Fenster von Zeit zu Zeit zur Belüftung öffnen.
 Zum Abschneiden der Teile vom Verbundstück eine Modellerschere verwenden und die überstehenden Plastikteile mit einem Messer oder einer Feile beseitigen.
 Die Bedeutung der Symbols finden Sie unten in dieser Spalte.
 Nach dem Zusammenbau des Modells, können einzelne Teile übrig bleiben

УВАГА

При використанні клею та фарб всі роботи проводити подалі від джерел вогню у приміщенні, що добре провітрюється.
 Деталі відкривати від літників ножем або іншим ріжучим інструментом. Зачистити облої і місця різки за допомогою надфілю та наждачного паперу. Будівництво моделі виконувати згідно зі схемою. Для зручності побудови кожна деталь позначена номером.
 Після складання можуть залишитися невикористані деталі.

ATTENZIONE

Non usare colla e vernice vicino a fiamme esposte, e aprire le finestre di tanto in tanto per cambiare l'aria. Quando si staccano parti del cartello, usare forbici da modellismo e eliminare la plastica in eccesso con un coltello o una lima. Vedere in fondo a questa colonna per il significato.
 Dopo l'assemblaggio possono rimanere parti inutilizzate.

ВНИМАНИЕ

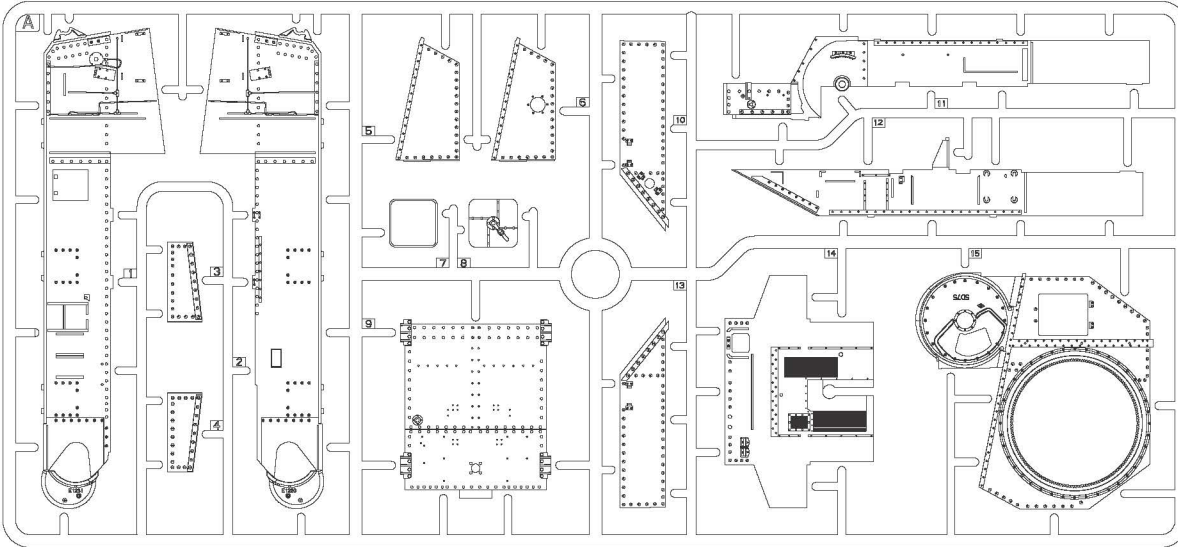
При использовании клея и красок все работы производить в проветриваемом помещении вдали от источников огня.
 Детали отделять от литников ножом или другим режущим инструментом. Зачистить облой и места среза при помощи надфиля и наждачной бумаги. Сборку моделей производить согласно схеме сборки.
 Для удобства сборки каждая деталь обозначена номером.
 После сборки набора могут остаться неиспользованные детали.

CAUTION

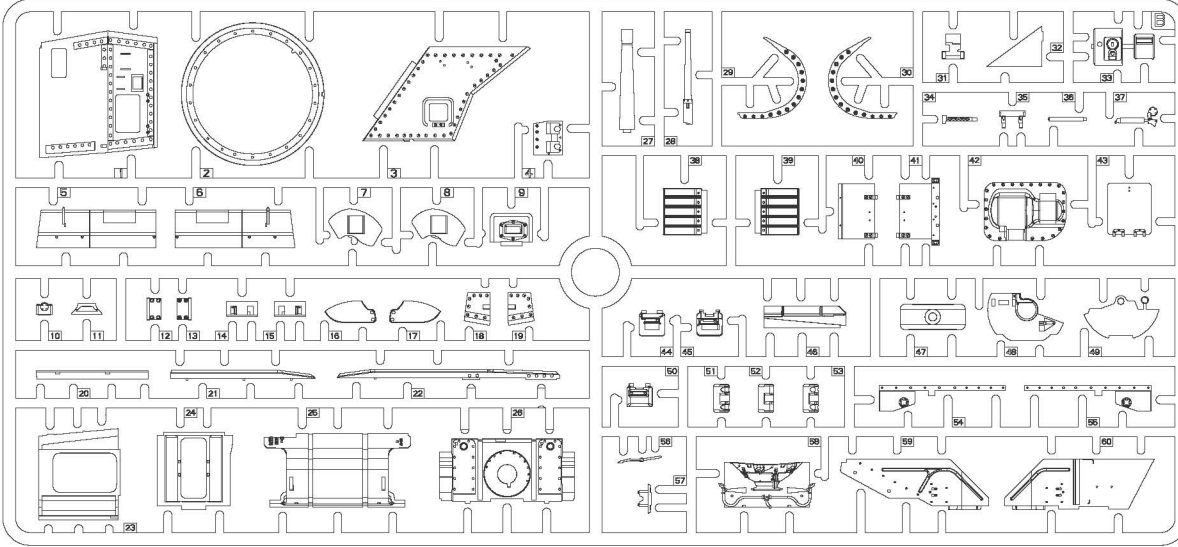
When you use glue or paint, do not use near open flame, and use in well ventilated room. When you take parts off from the runner frame, use modeling scissors or cutter.
 See the bottom of this column for the meaning of symbols.
 Extra details can remain after assembling of the kit.

PARTS

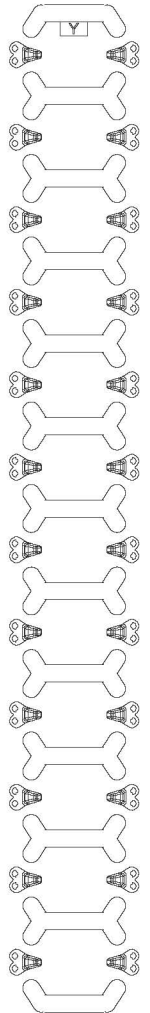
A



B



Y x14



Decal

MiniArt 35276 Grant Mk.I SCALE 1:35

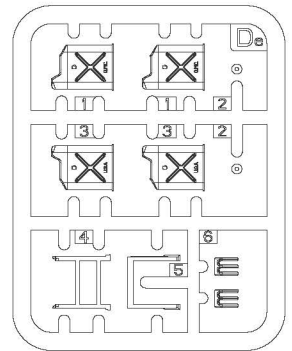
1 2 3 4 5 6 7 8 9 10 11 12 13 14 15

T-2 1 2 3 4 5 6 7 8 9 0
 T-2 1 2 3 4 5 6 7 8 9 0
 T-2 1 2 3 4 5 6 7 8 9 0
 T-2 1 2 3 4 5 6 7 8 9 0
 T-2 1 2 3 4 5 6 7 8 9 0
 T-2 1 2 3 4 5 6 7 8 9 0
 T-2 1 2 3 4 5 6 7 8 9 0
 T-2 1 2 3 4 5 6 7 8 9 0
 T-2 1 2 3 4 5 6 7 8 9 0

8 8 87 87 87 87 87

87

De x2



La (Clear parts)

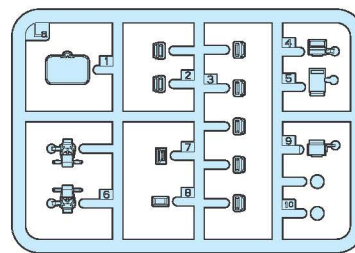
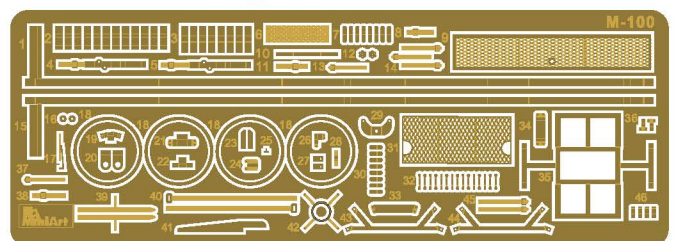


Photo-etched parts



COLORS CHART							ТАБЛИЦА КРАСОК			
Nº	Color/Цвет	Vallejo	Mr. Color	Life Color	Tamiya	AK	Mission Models	Hataka	Название цвета	Color name
01		70.863	078	LC-076	XF-84	RC-015	MMM-001	106	Вороненный металл	Gun Metal
02		70.862	137	UA-733	Xf-85	AK-720	MMP-040	224	Резина	Tire Black
03		70.957	003	LC-006	XF-07	RC-006	MMP-003	103	Красный	Red
04		70.819	313	UA-266	XF-59	RC-040	MMP-039	014	Британский песочный	British Sand
05		70.850	038	UA-219	XF-62	RC-023	MMP-025	018	Оливково-зеленый	US Olive Drab
06		70.901	370	UA-264	XF-18	RC-017	MMP-092	028	Британский голубой	British Blue
07		70.826	310	UA-765	XF-10	RC-035	MMP-033	186	Коричневый	Brown
08		70.924	012	UA-425	XF-49	RC-024	MMP-020	094	Хаки	Khaki
09		70.951	062	LC-001	XF-02	RC-004	MMP-001	043	Белый	White
10		70.995	032	UA-030	XF-22	RC-057	MMP-074	070	Темно-серый	Dark Grey
11		70.864	028	LC-024	XF-56	AK-457	MMM-002	033	Сталь	Steel



MAKE 2PCS
EFFECTUER 2 PIECES
FARE DUE PEZZI
TEE 2 KPL
GÖR 2 ST
ПОВТОРИТЬ ДВА РАЗА
КЛІКІТЬ РАЗІВ



DO NOT CEMENT
NICHT KLEBEN
NE PAS COLLER
NON INCOLLARE
EILIMÄÄ
LIMÄÄJ
НЕ ИСПОЛЬЗОВАТЬ КЛЕЙ
НЕ КЛЄТИ



OPTIONAL
NACH BELIEBEN
FACULTATIF
FACOLTATIVO
VALINNANVARAINEN
VALBAR
ВАРИАНТЫ
ВАРІАНТИ



OPEN HOLE
OFFENEN
FAIRE UN TROU
FORO APERTO
AVAA REIKÄ
OPPIHALET
СДЕЛАТЬ ОТВЕРСТИЕ
ЗРОБИТИ ОТВІР



REMOVE
ENTFERNEN
RETIRER
SEPARARE
POISTA
AVLÄGSNA
ОТРЕЗАТИ
ВІДРІЗАТИ



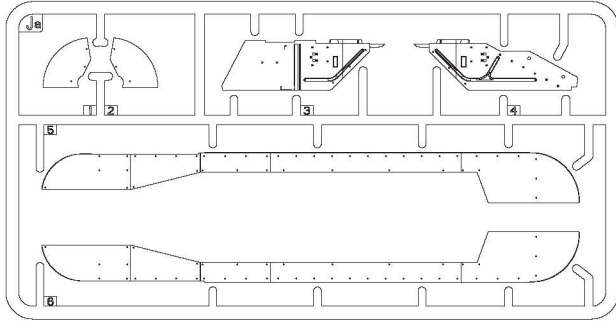
BEND
BITTE BIEGEN
PLIER S'IL VOUS PLAÎT
PIEGARE
TAIJA
BOCKA
ВЫГНУТЬ
ВИГНУТИ



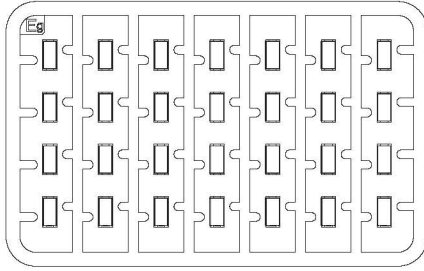
SCRATCHBUILD
AM MEISTEN ZU MACHEN
FAIRE LE PLUS
RENDITI
TEE ITSE
GÖR DIG SJÄLV
СДЕЛАТЬ САМОМУ
ЗРОБИТИ САМОМУ

PARTS

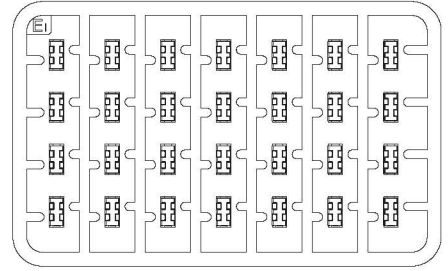
Ja



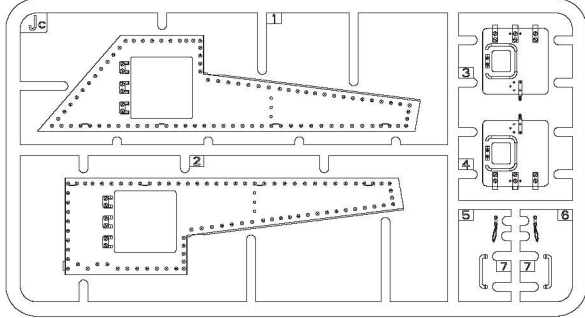
Eg x6



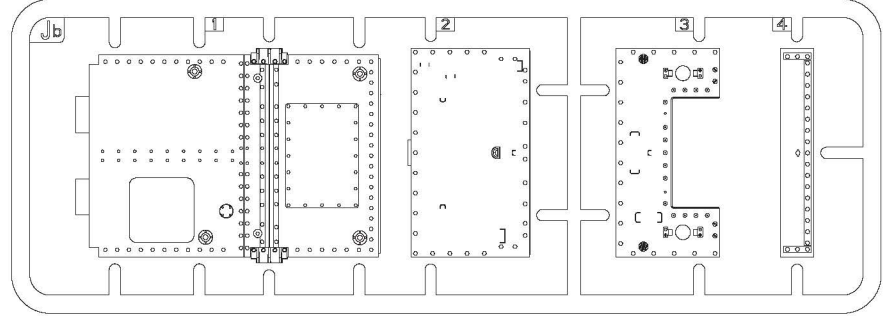
Ei x6



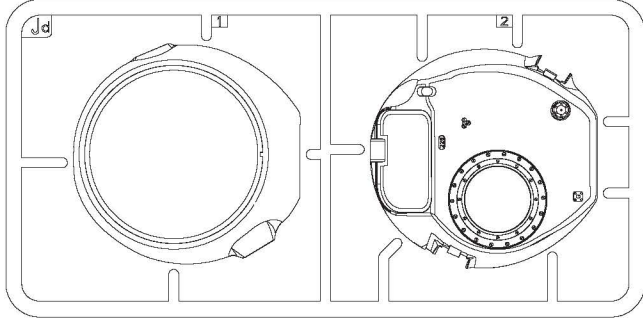
Jc



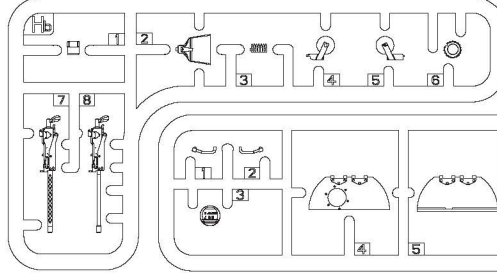
Jb



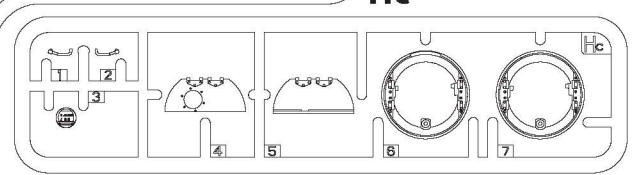
Jd



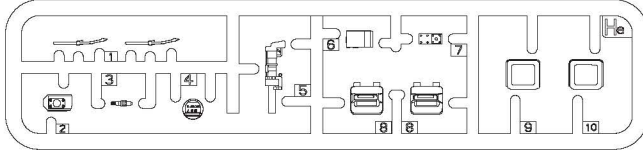
Hb



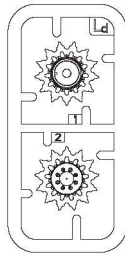
Hc



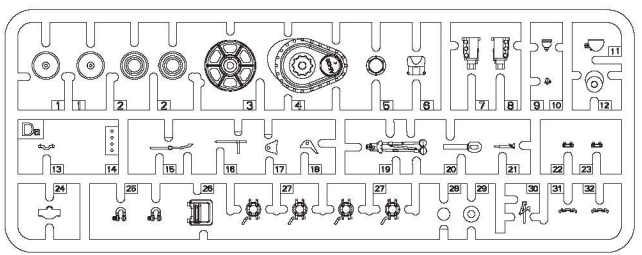
He



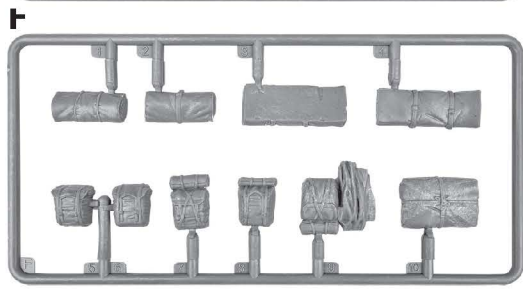
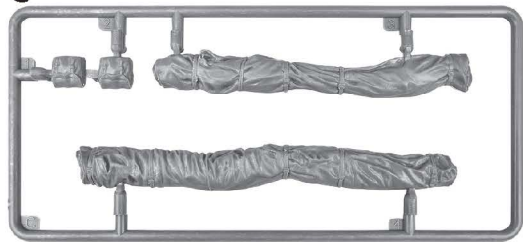
Ld x2



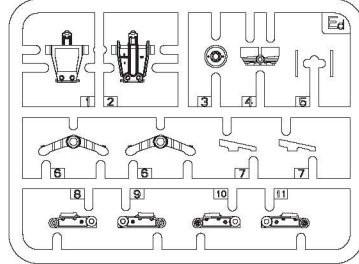
Da x2



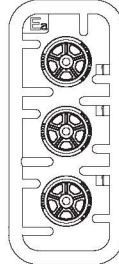
**BRITISH RUCKSACKS,
BAGS & FOLDED CANVAS**



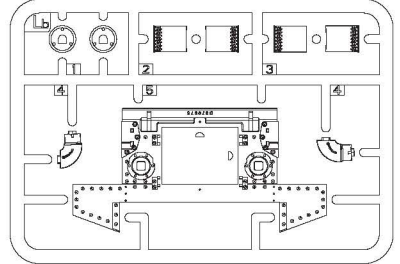
Ed x6



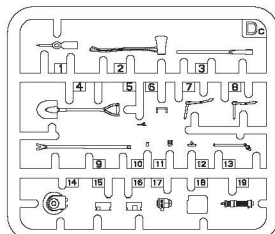
Ea x4



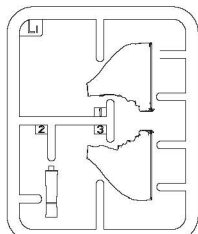
Lb



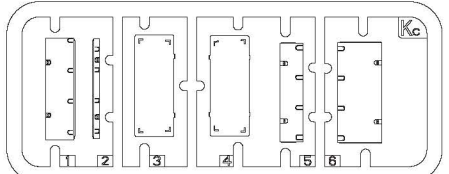
Dc

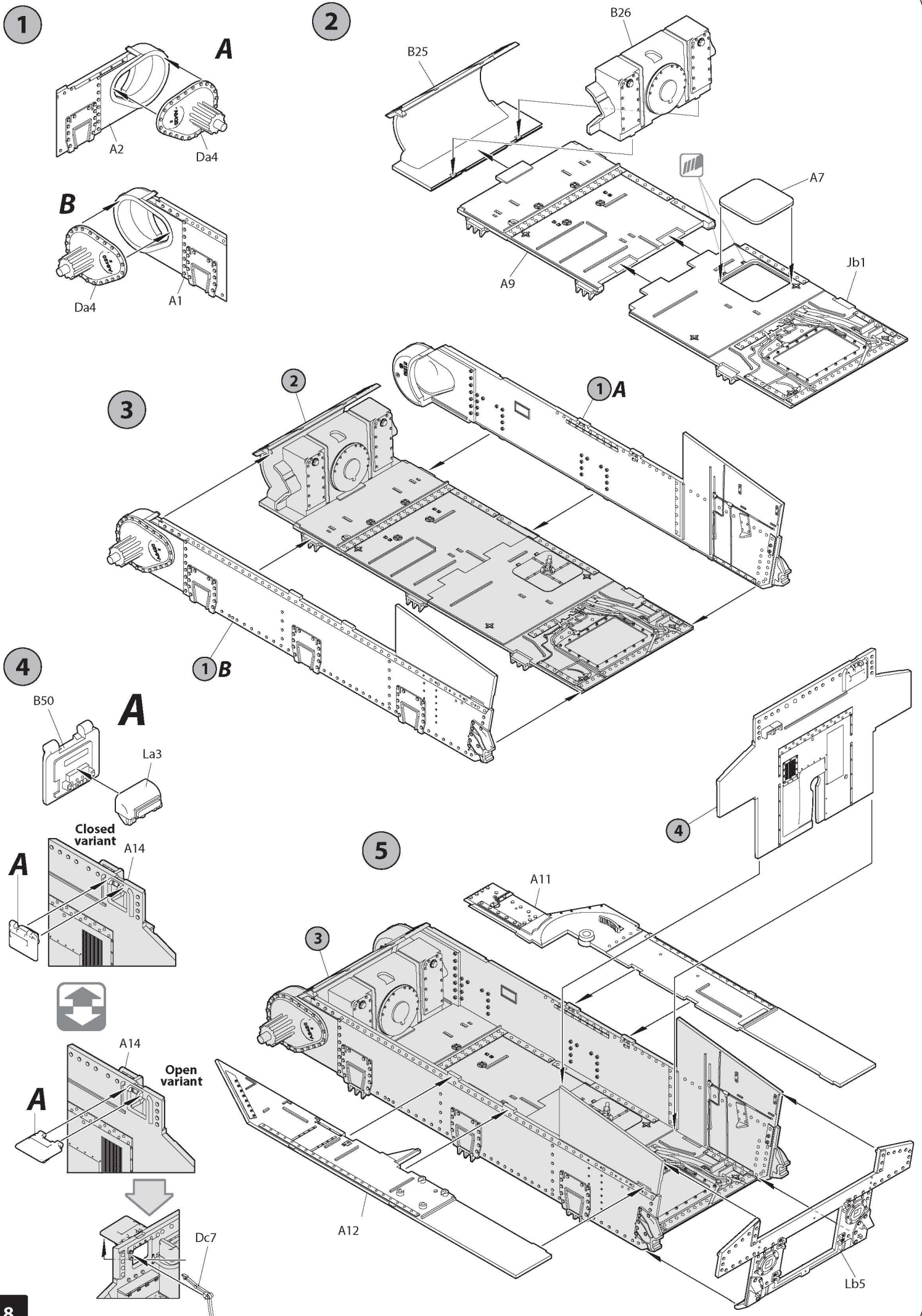


Li

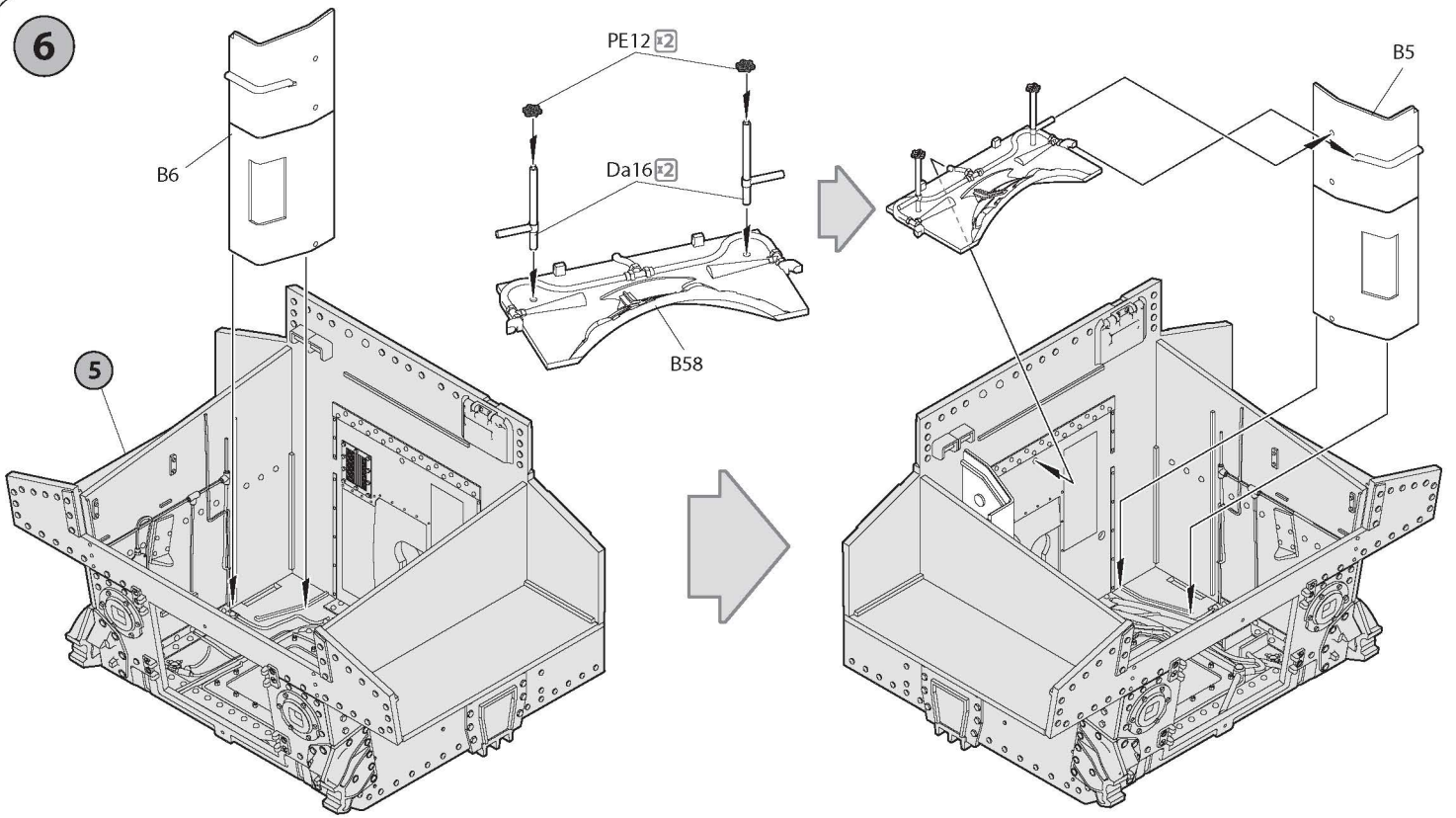


Kc

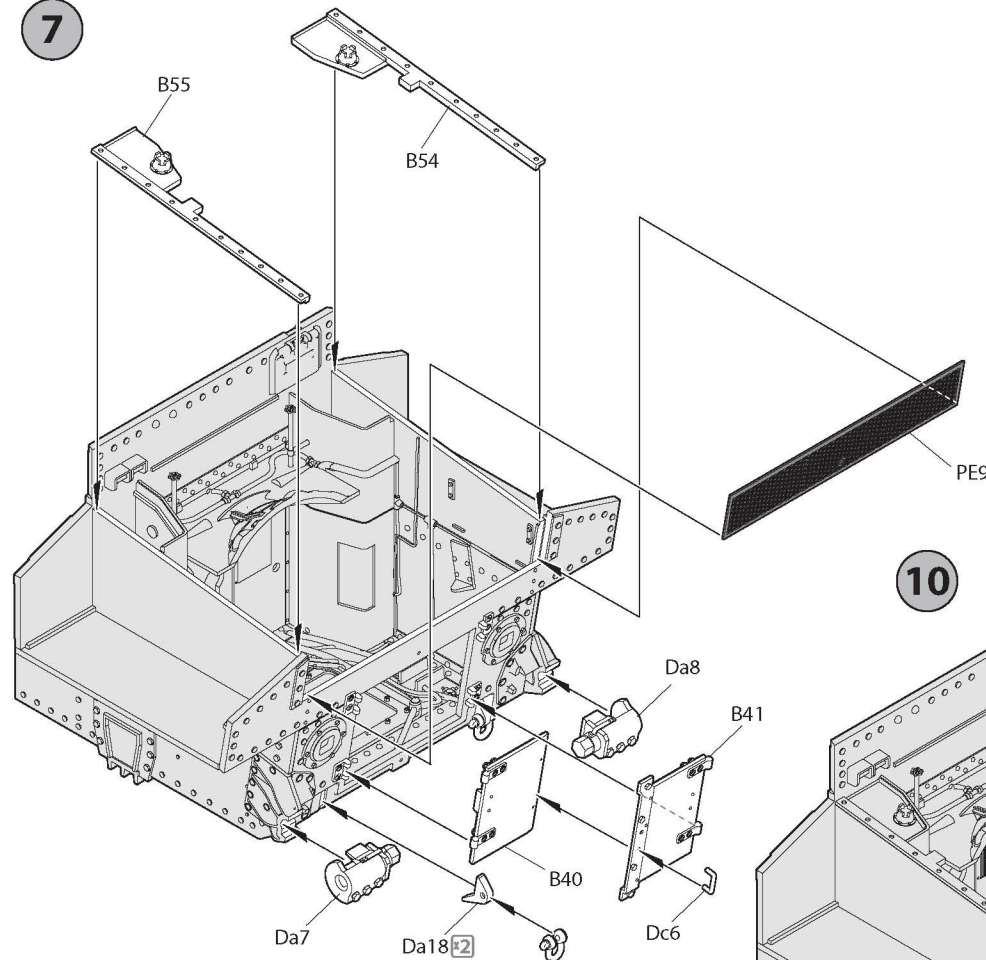




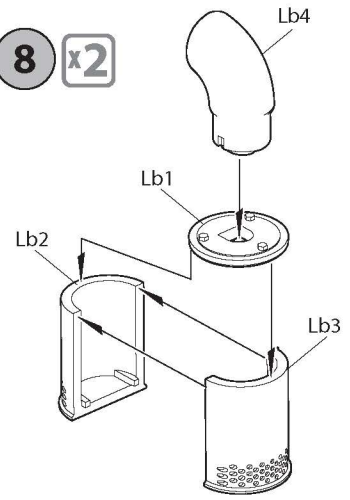
6



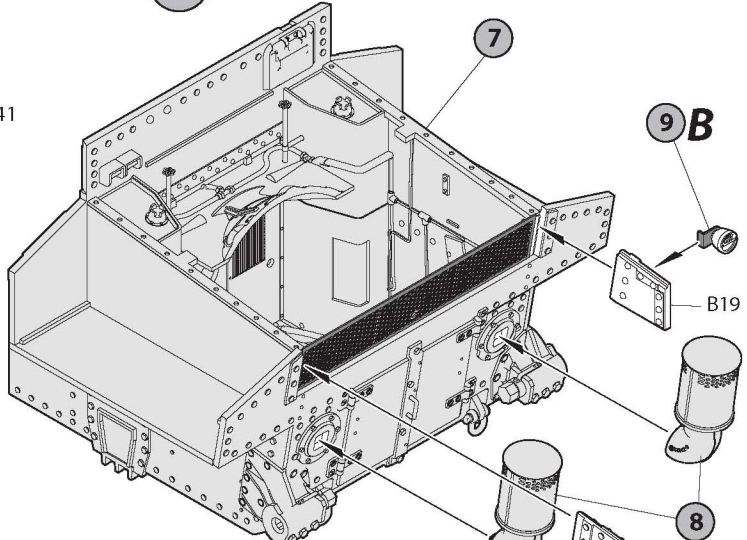
7



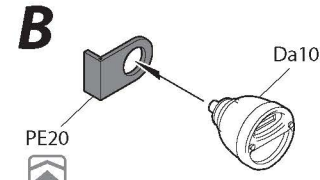
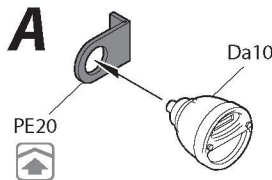
8 x2



10



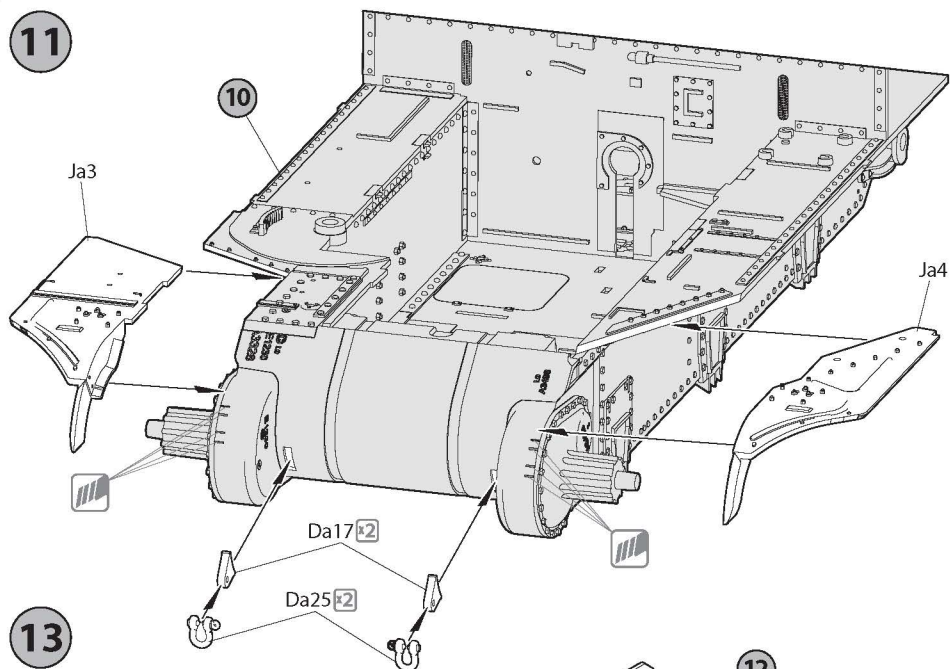
9



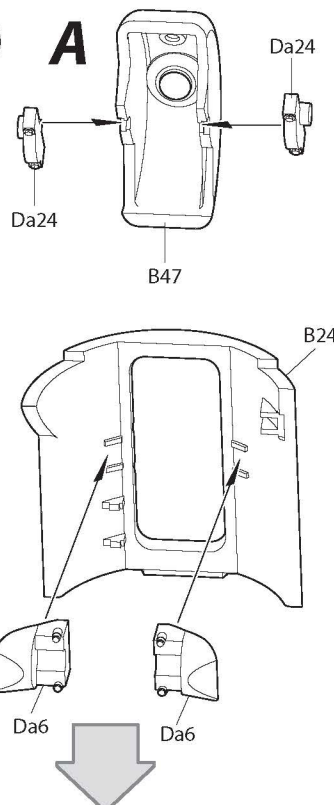
9 A

9

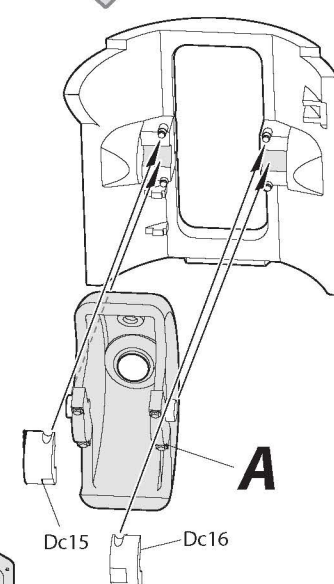
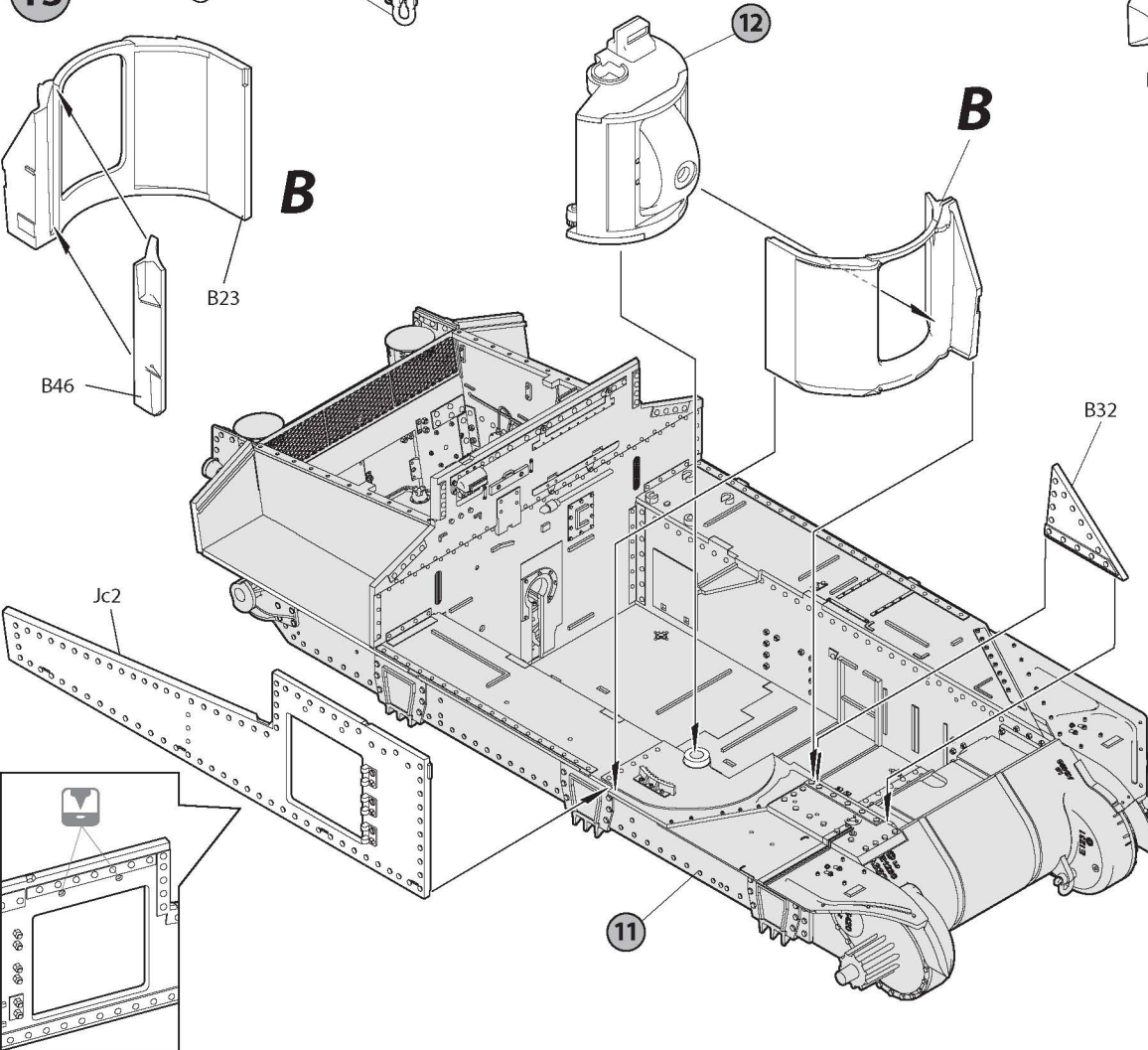
11



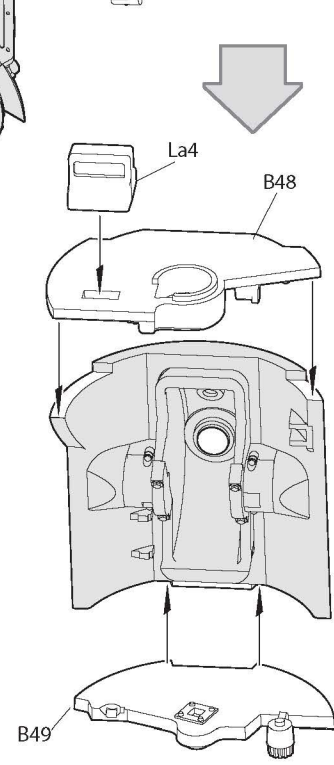
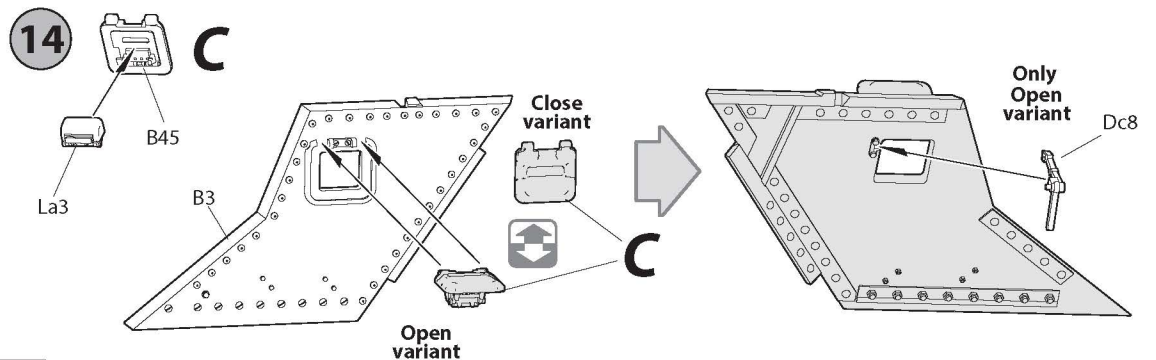
12



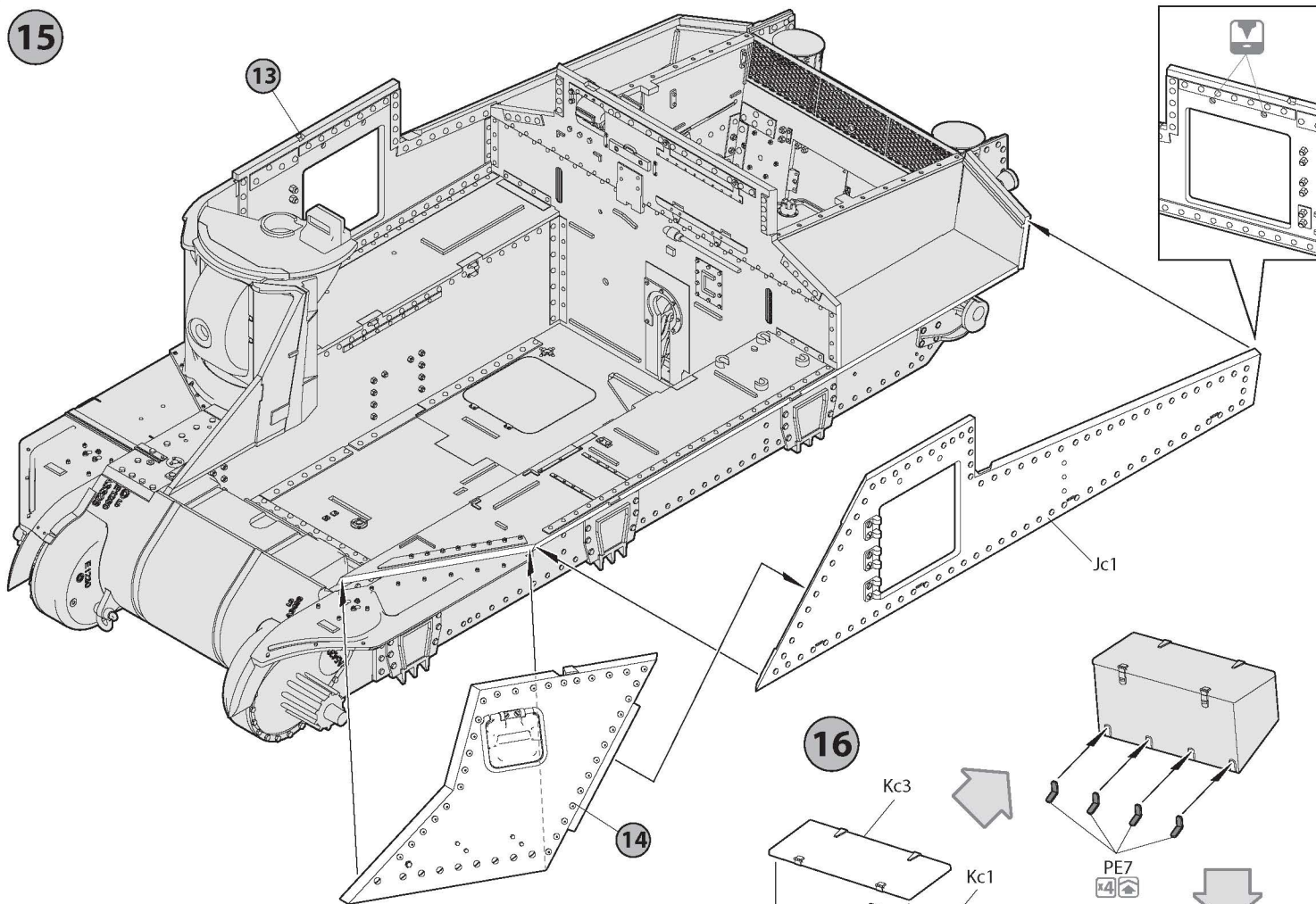
13



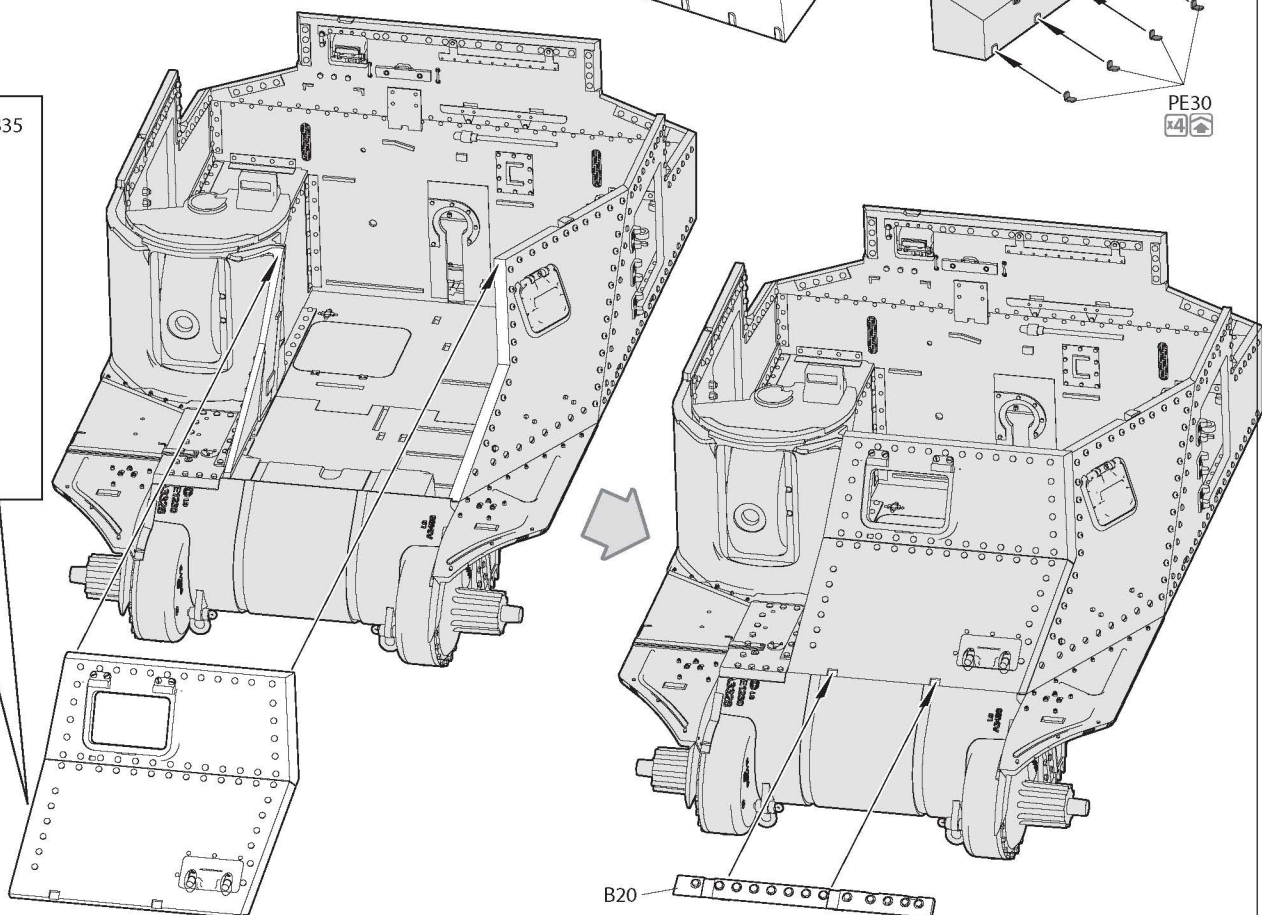
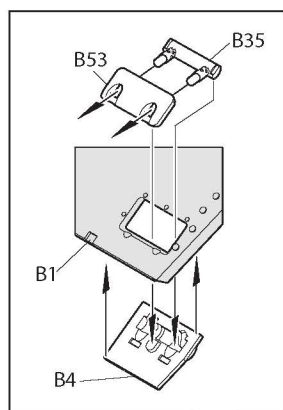
14

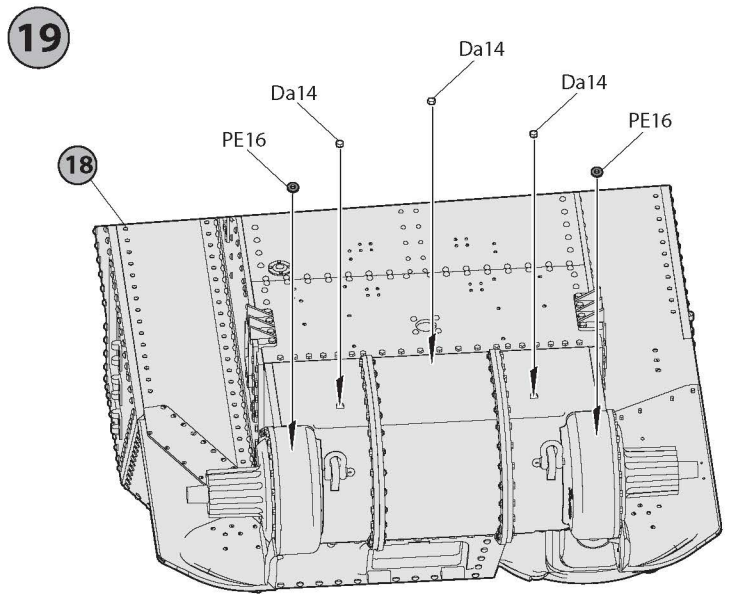
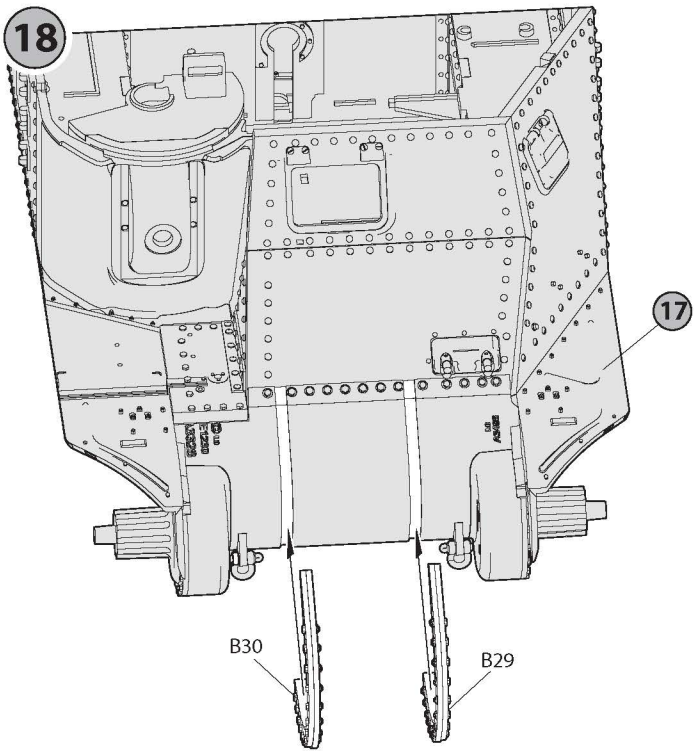


15

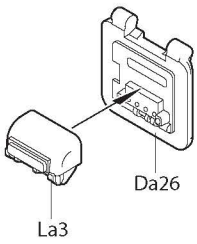


17

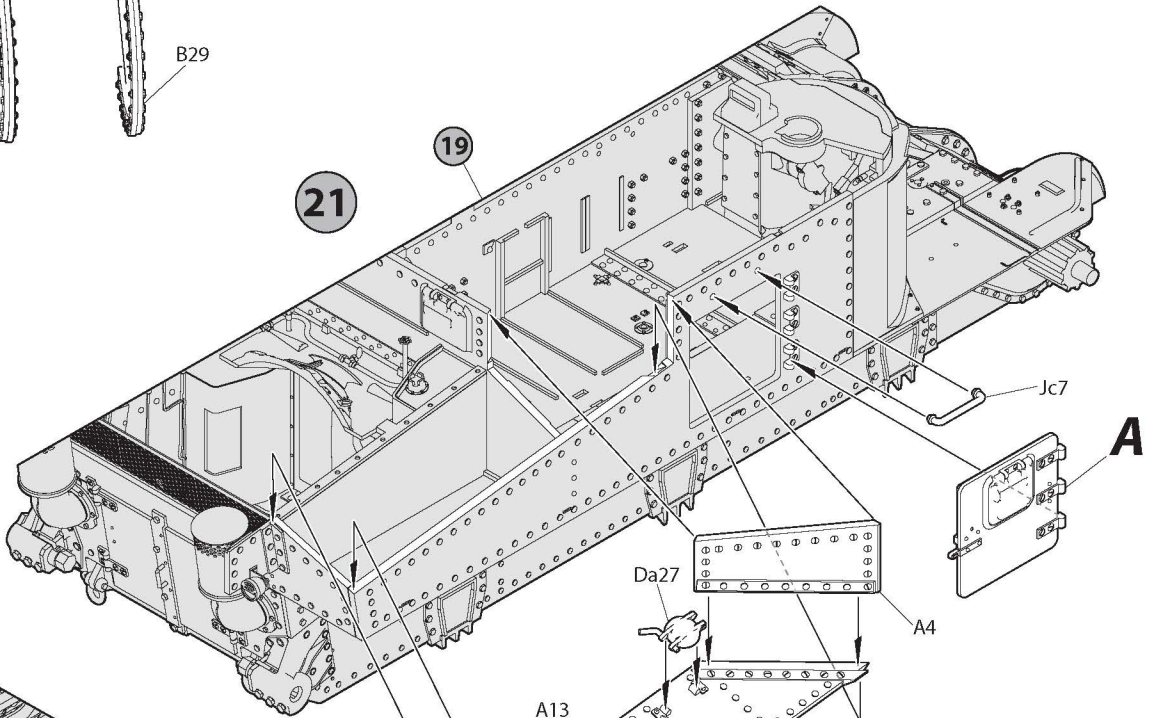




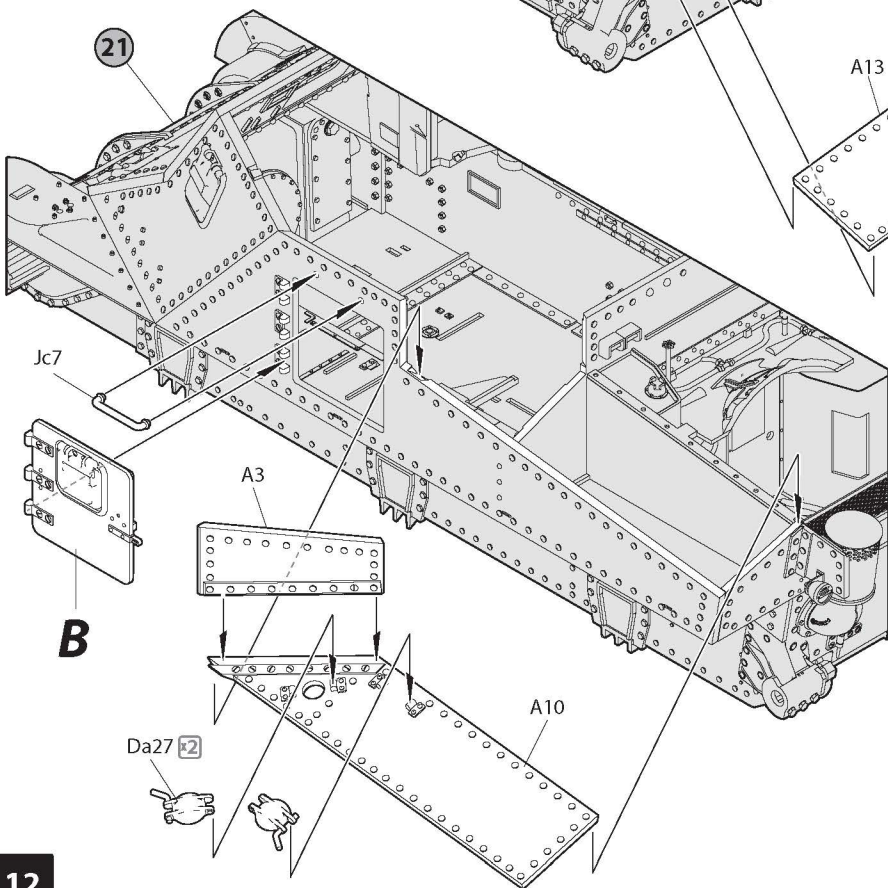
20 x2



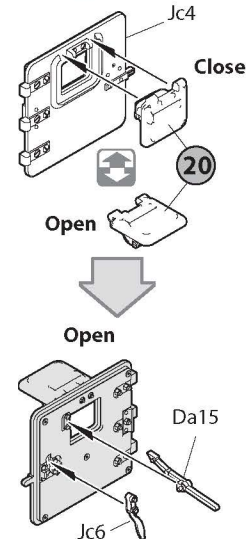
21



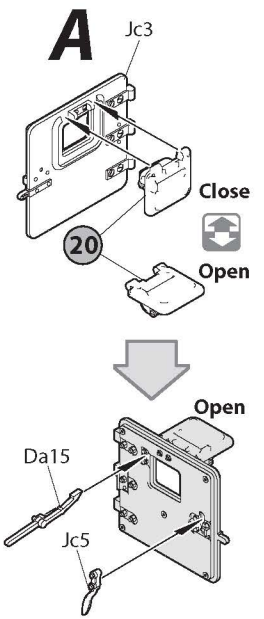
22

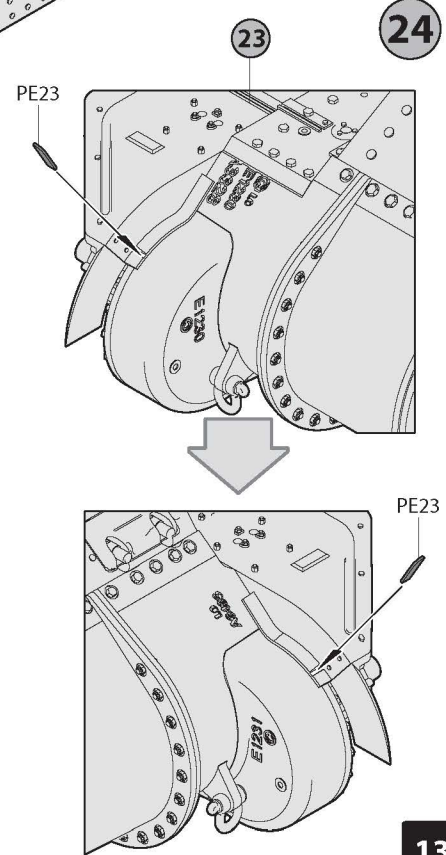
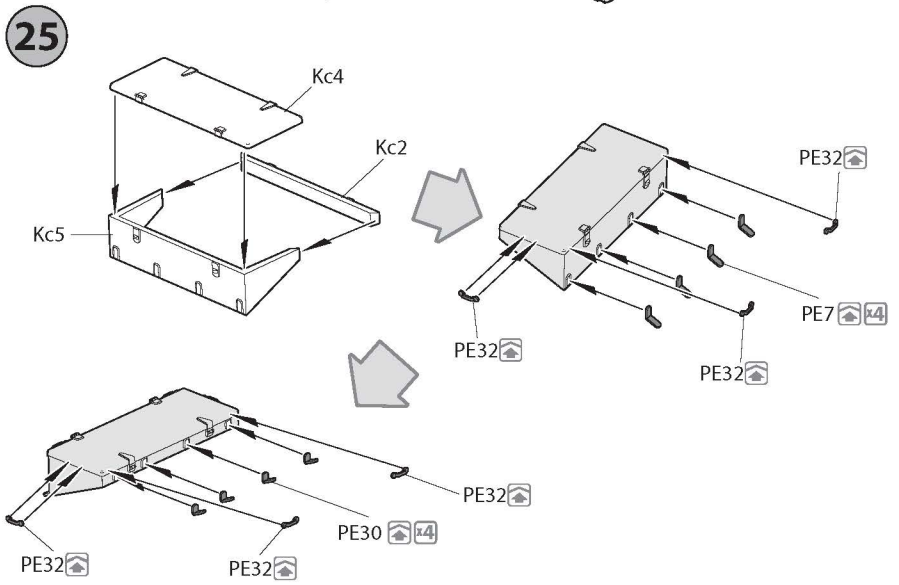
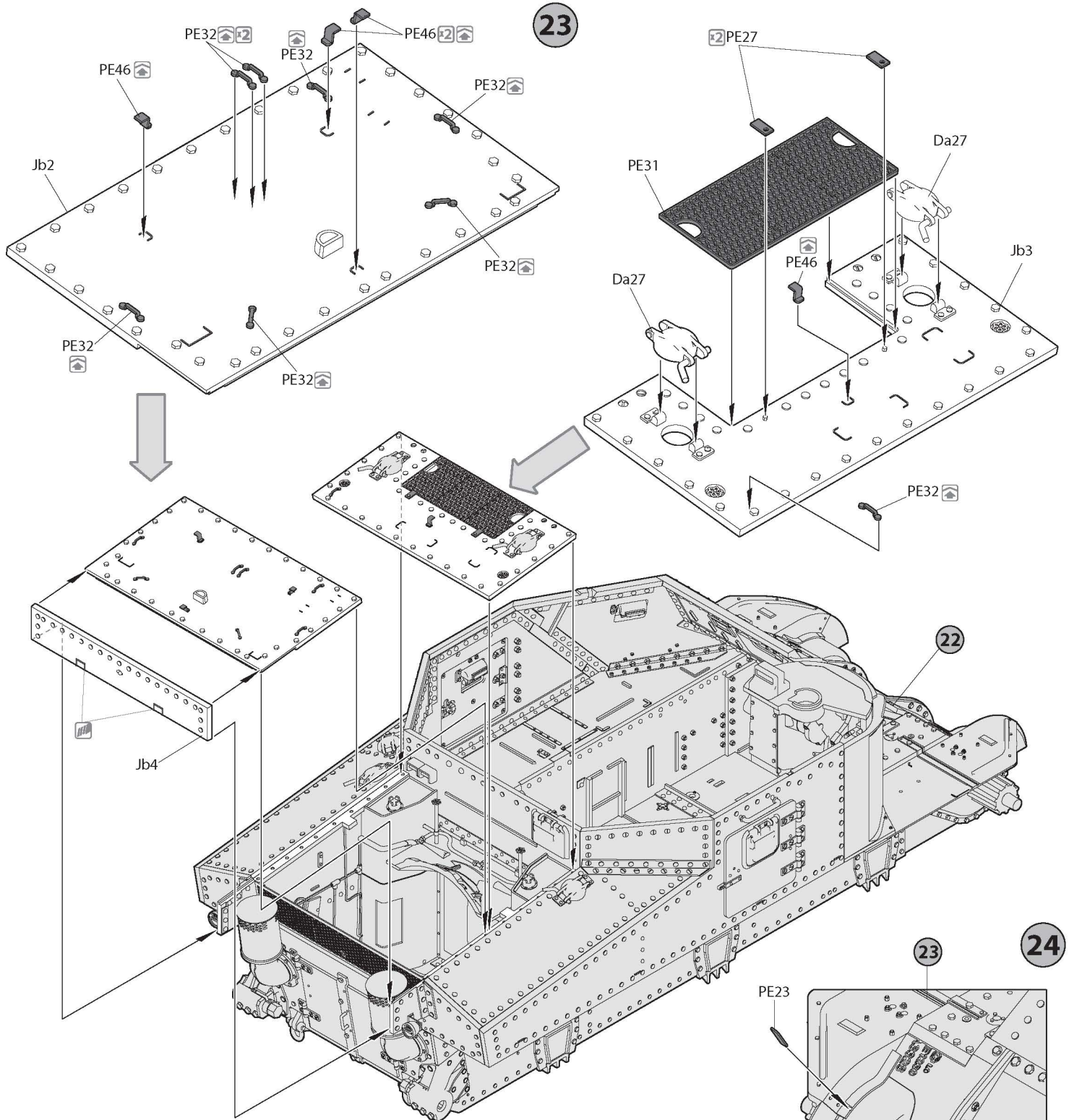


B

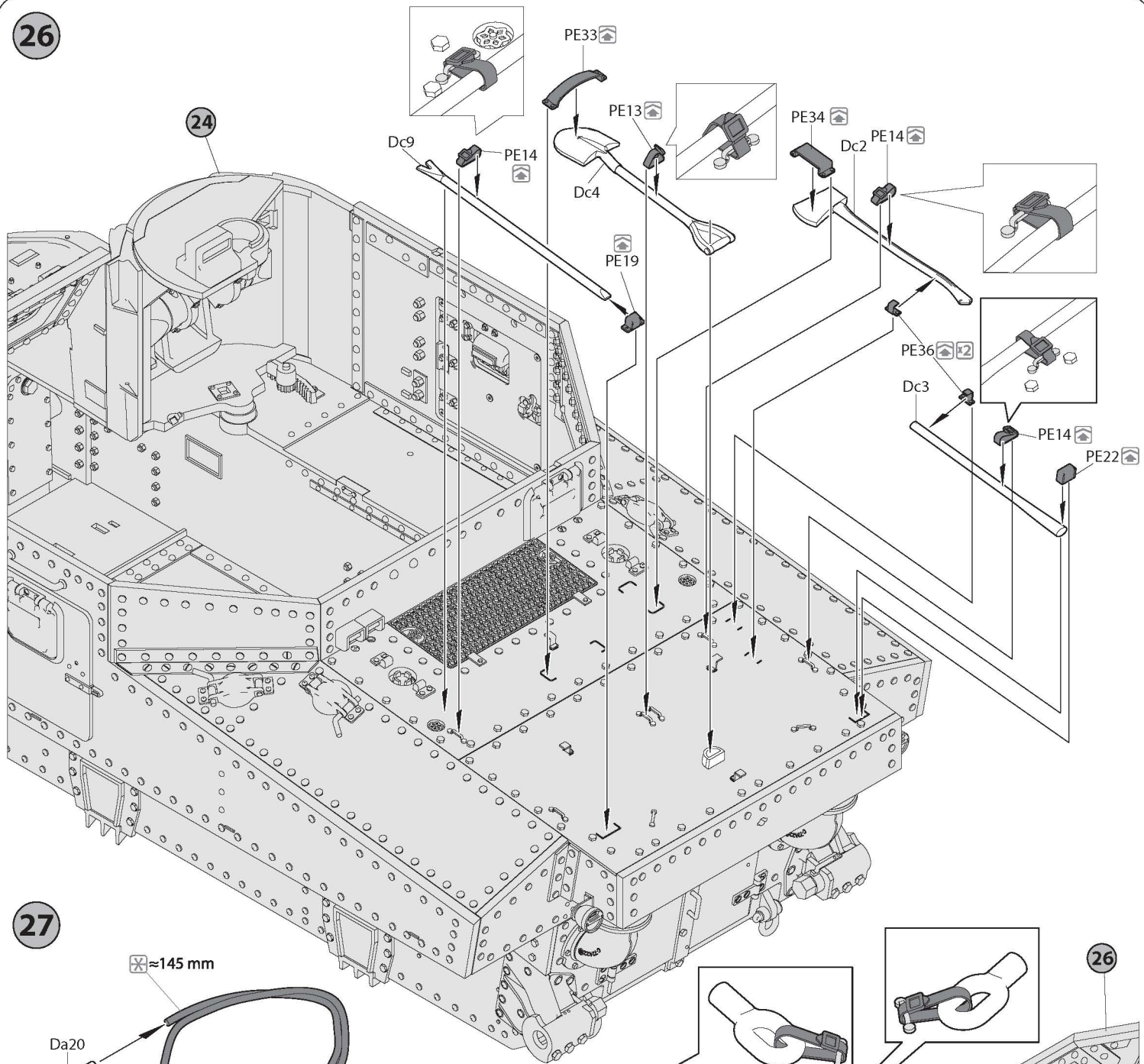


A

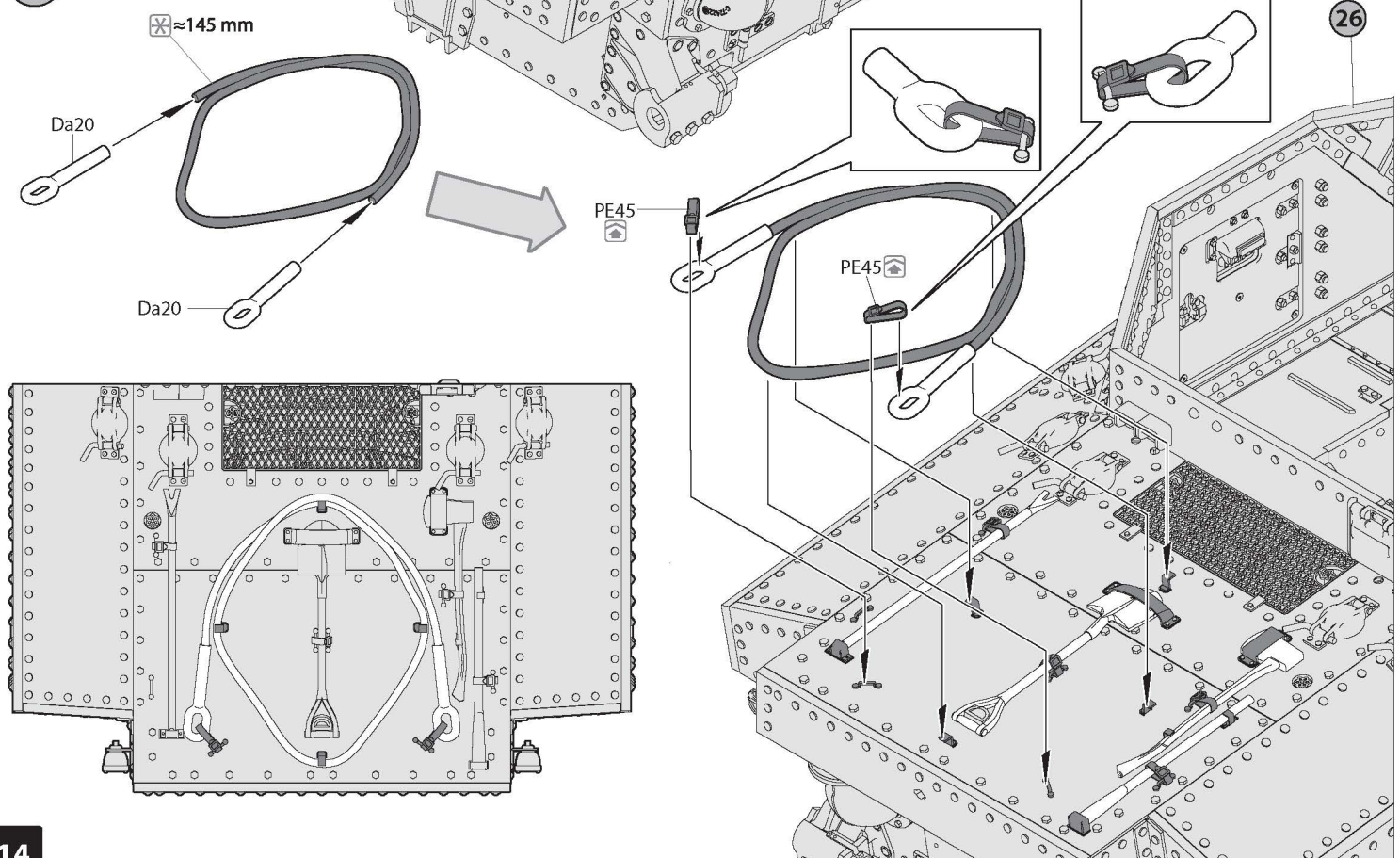




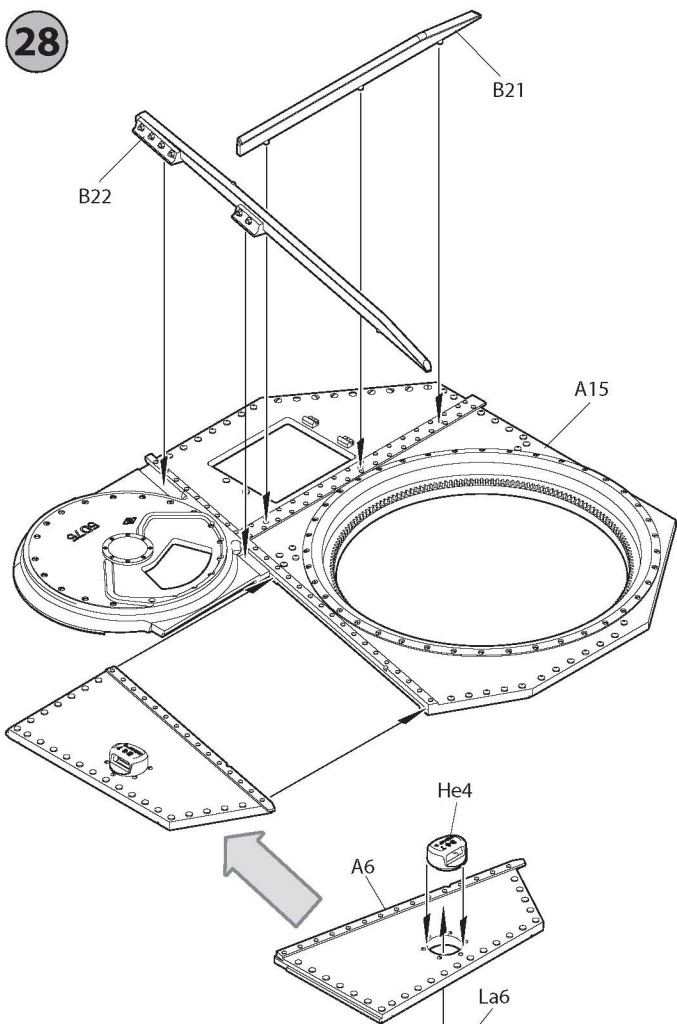
26



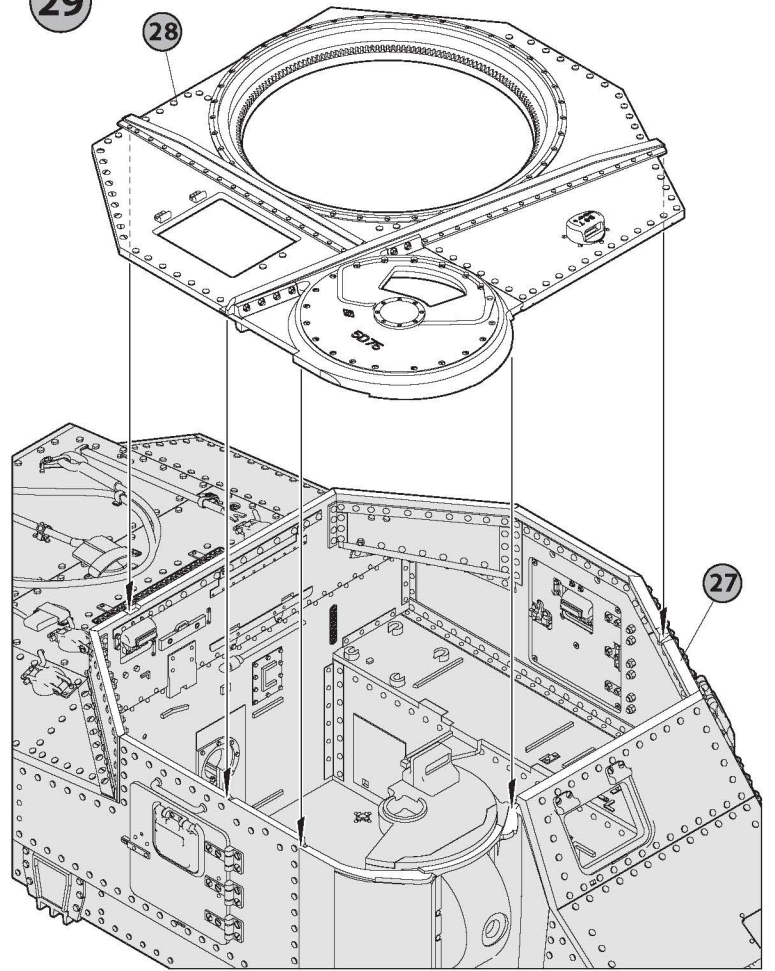
27



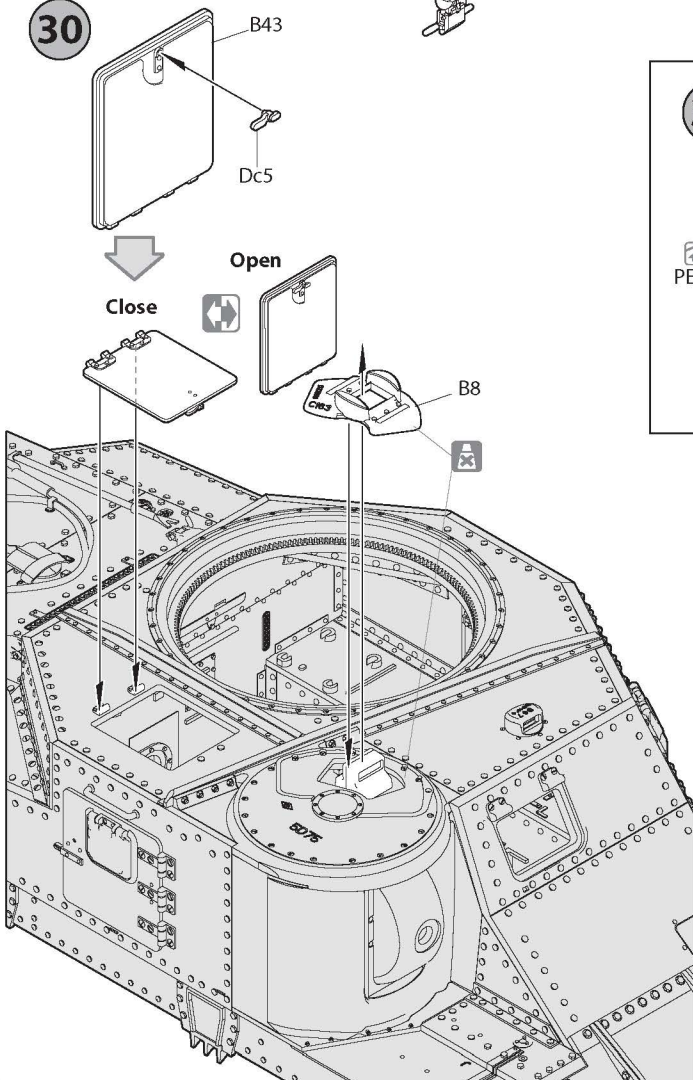
28



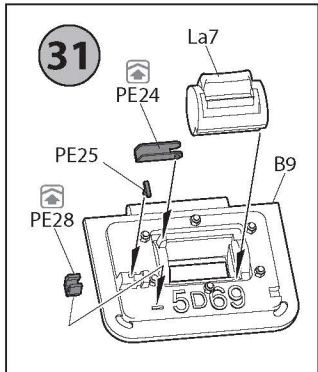
29



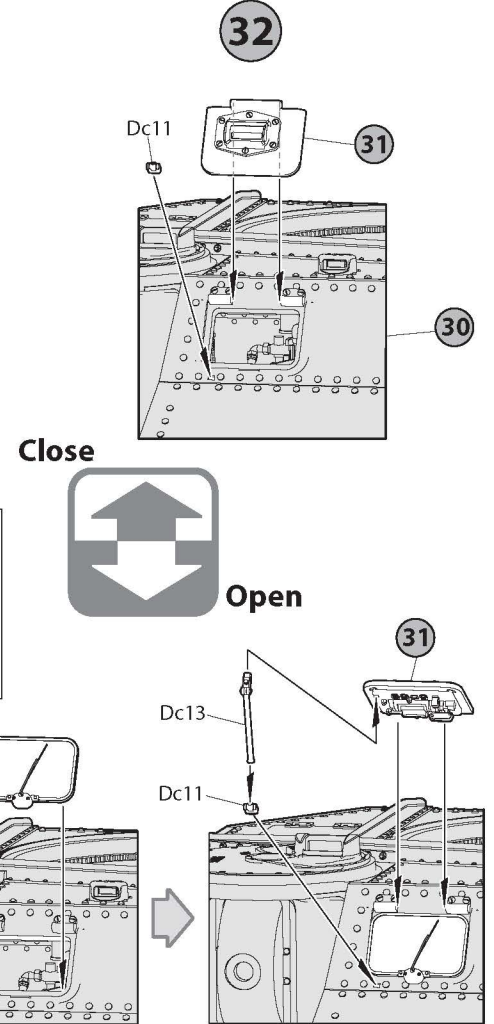
30



31



32



33 x6

A

Ed8

B

Ed9

C

Ed6

Ed4

Ed6

Ed2

Ed3

Ed1

34 x2

PE18

Da5

Da28

Da3

PE18

Ea1

Ed5

Ed11

Ed5

Ed10

Ea1

A

C

B

35

Repeat on back side

Da12 x2

34 x2

Ed7 x12

33 x6

Ld1 x2

Da29 x2

Ld2 x2

36 x2

35

Each track links contains 79 tracks

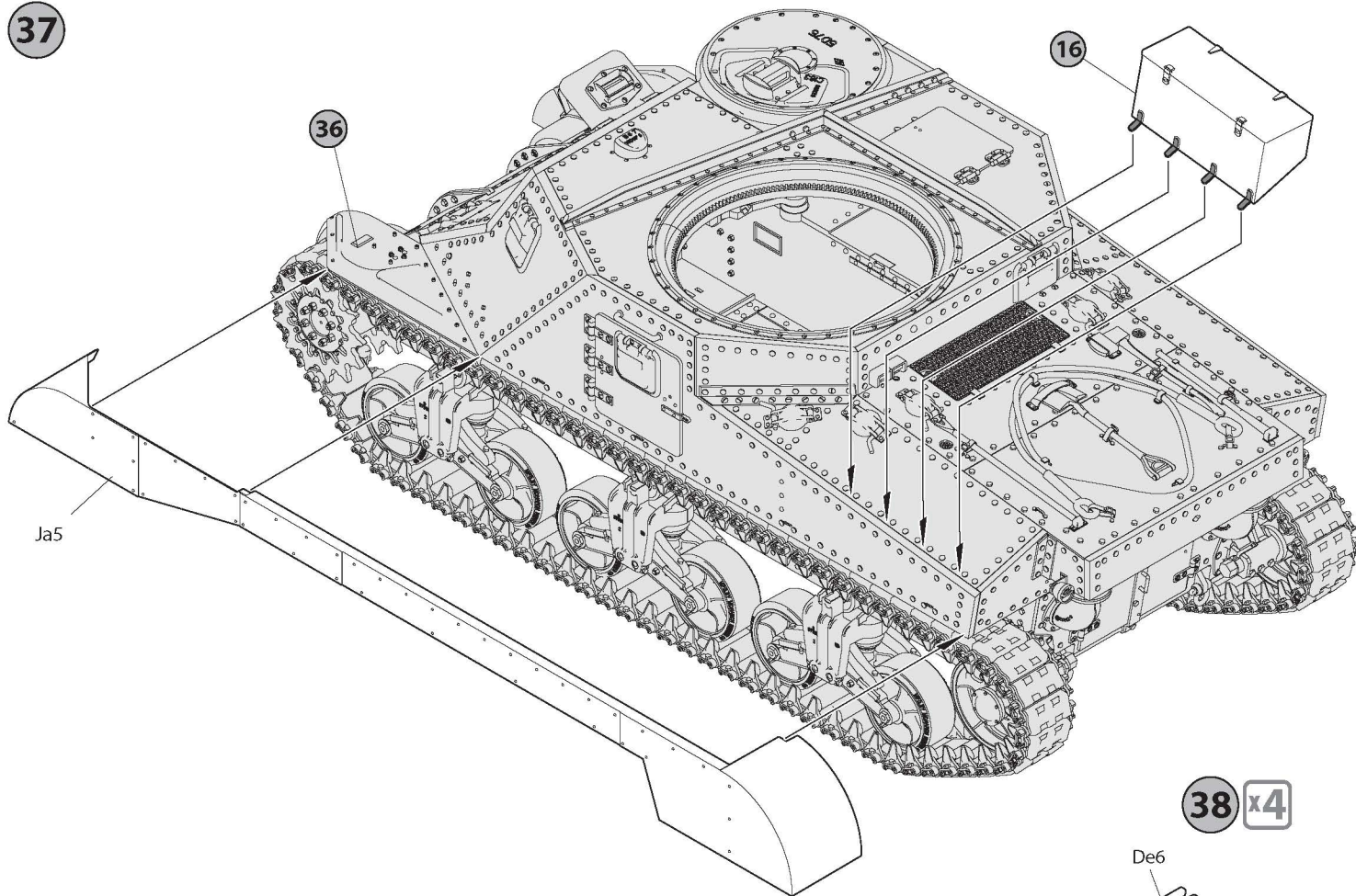
Eg1 x79

Y x79

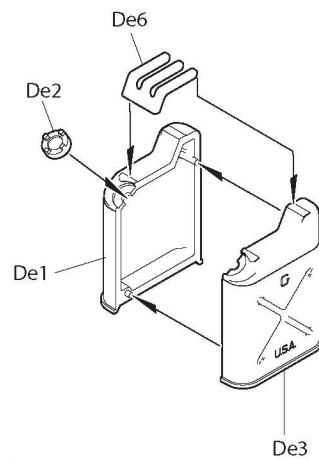
Ei1 x79

Y x79

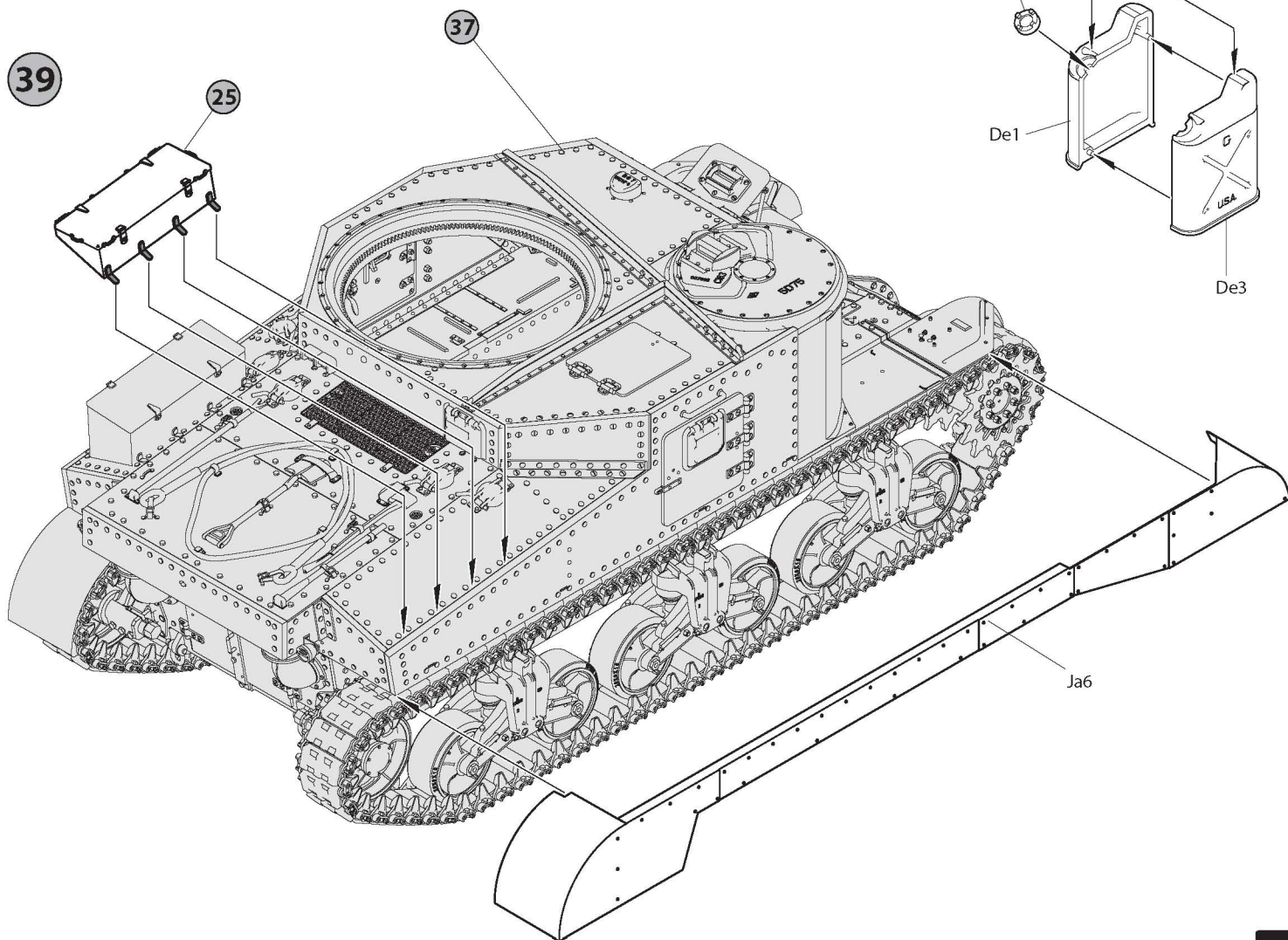
37



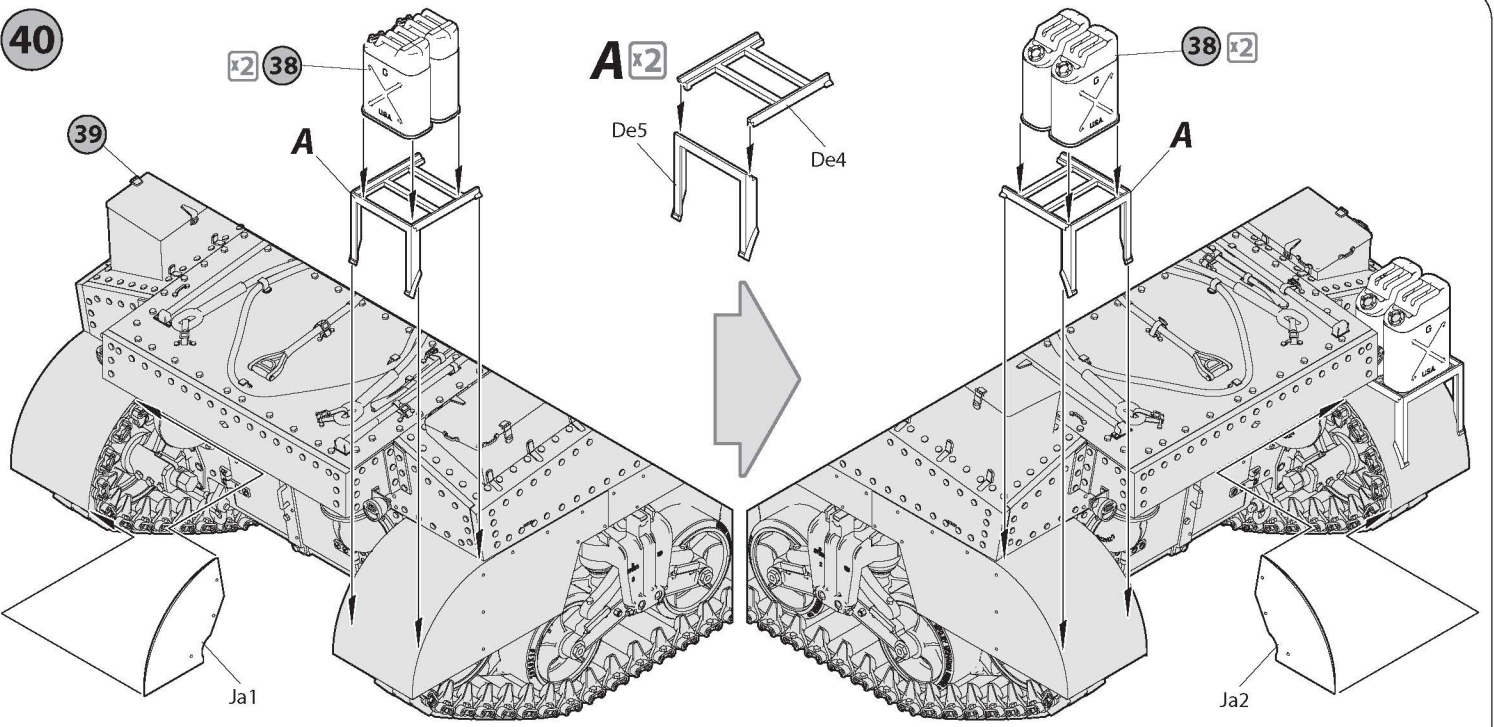
38 x4



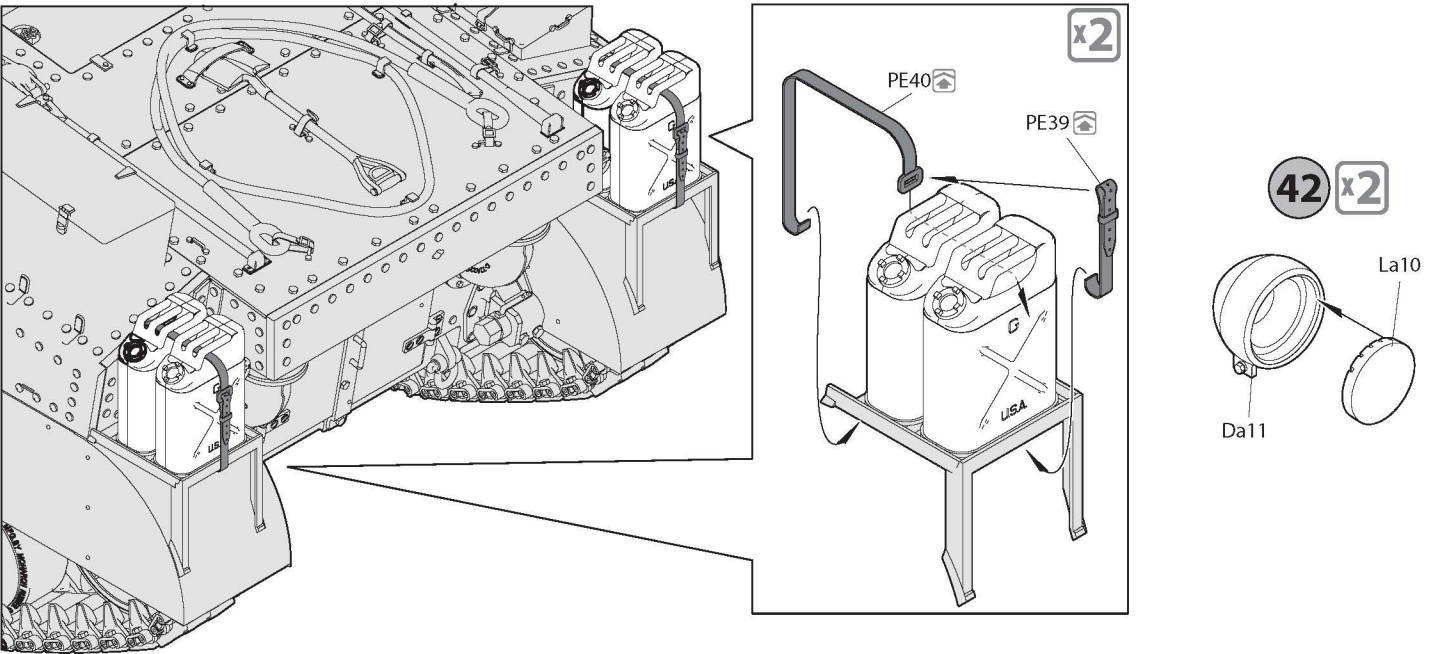
39



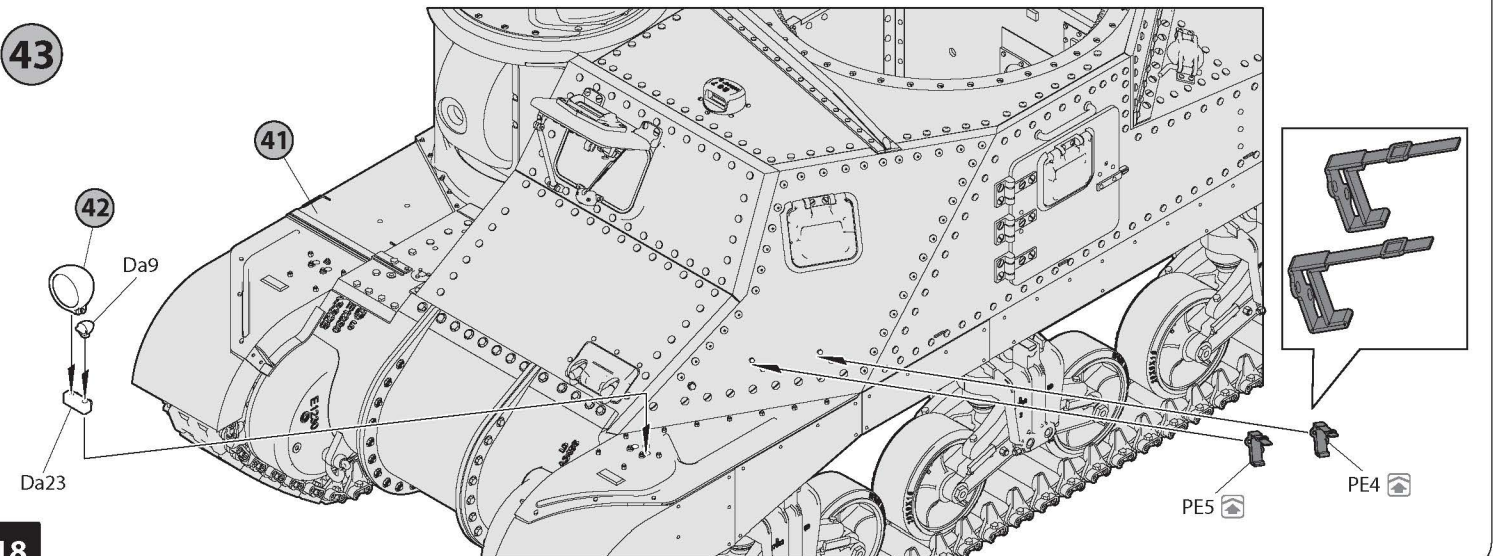
40



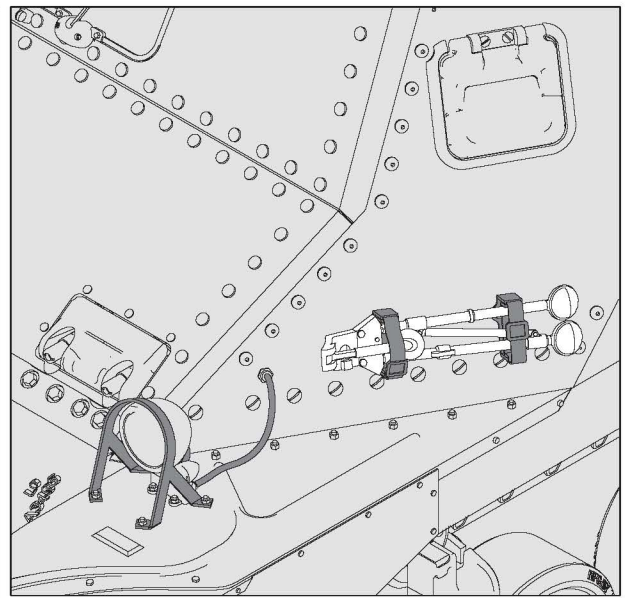
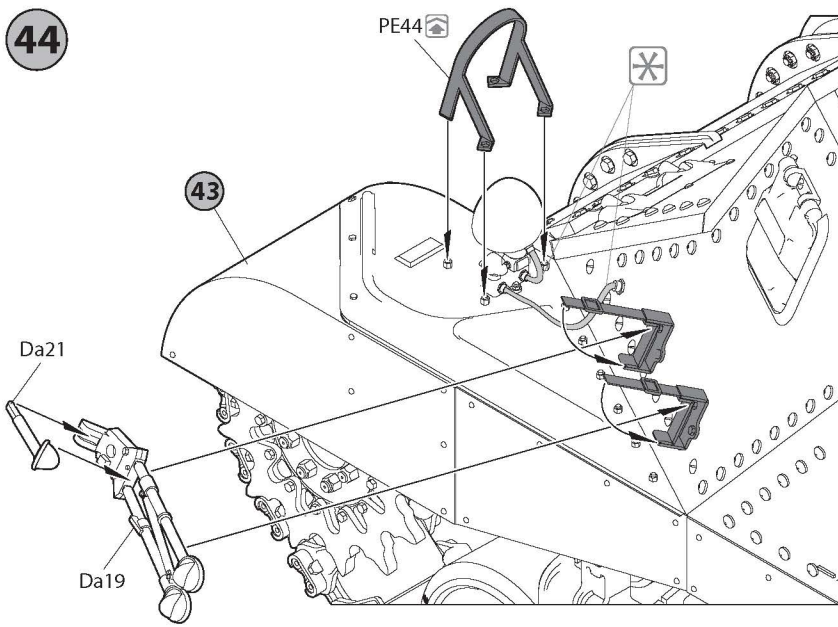
41



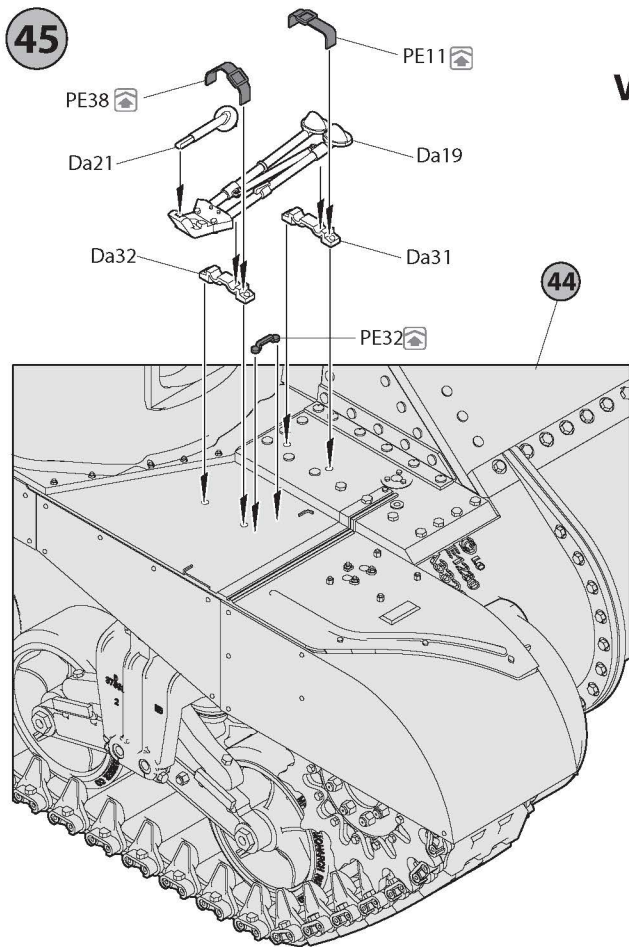
43



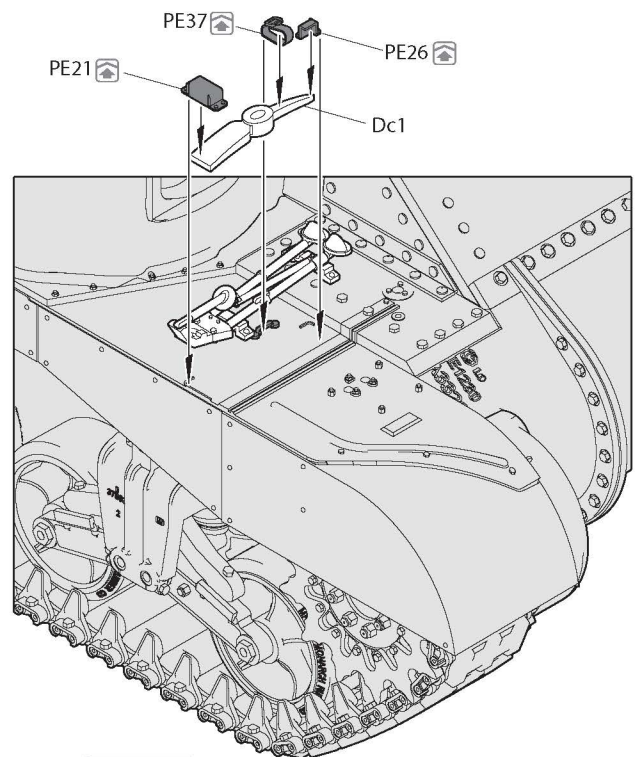
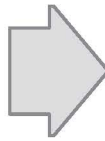
44



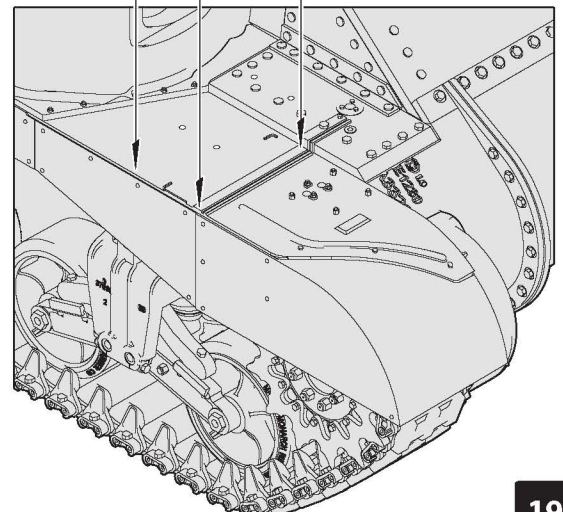
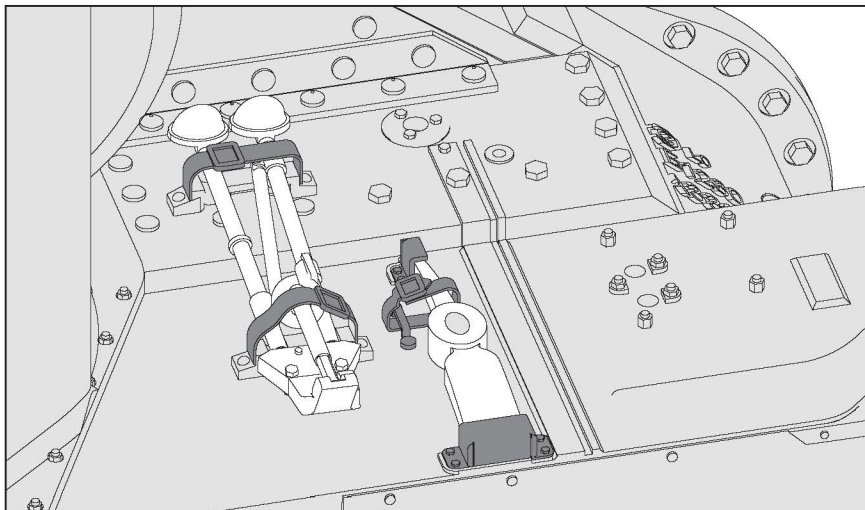
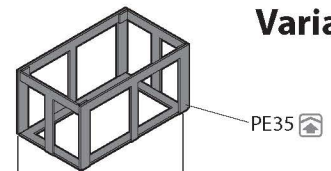
45



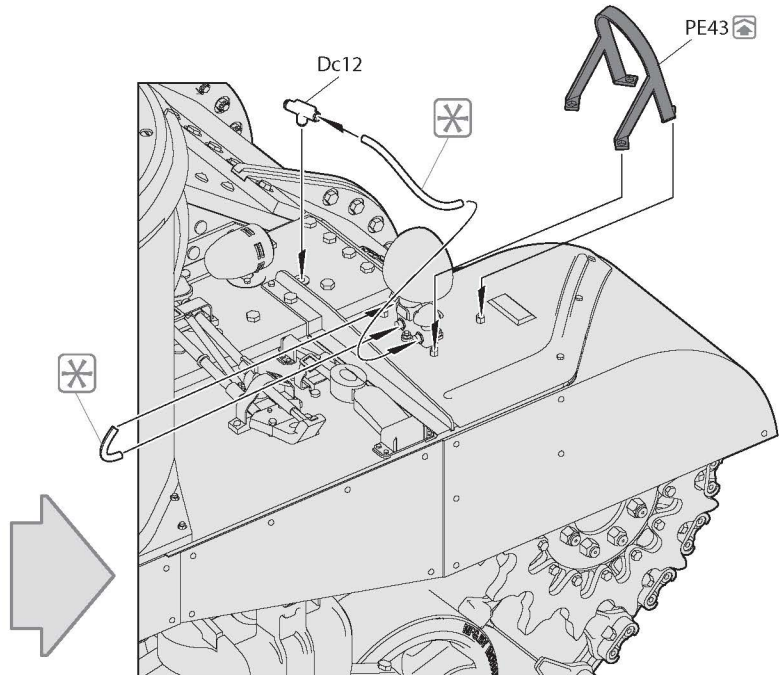
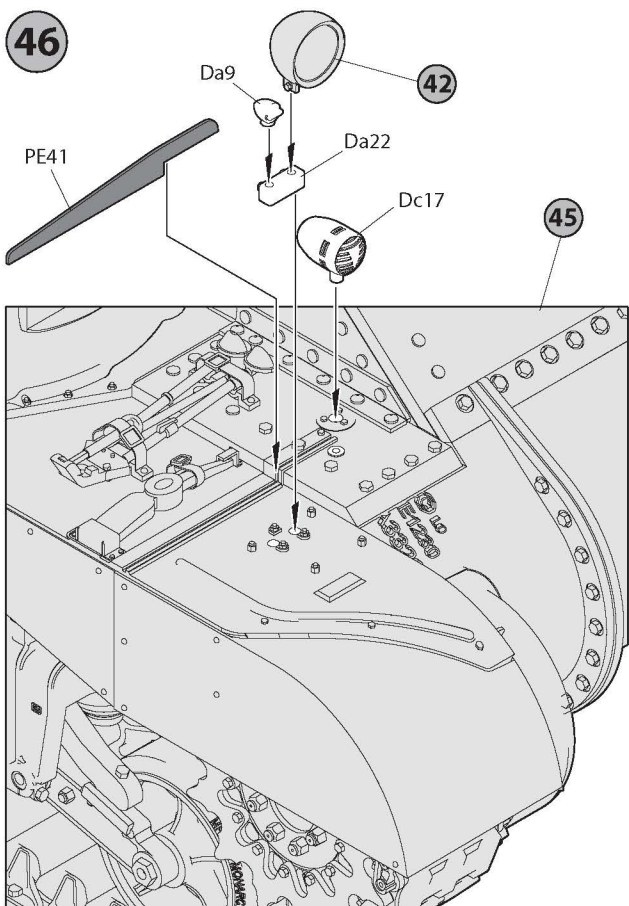
Variant 1



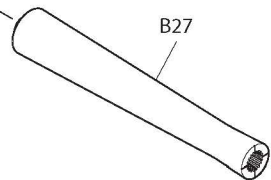
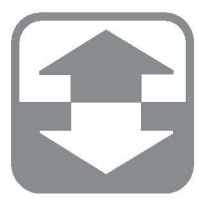
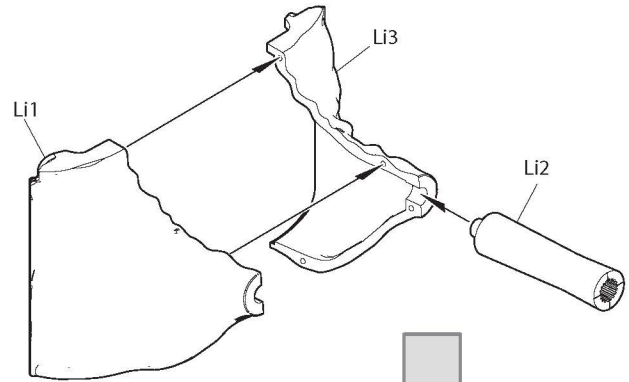
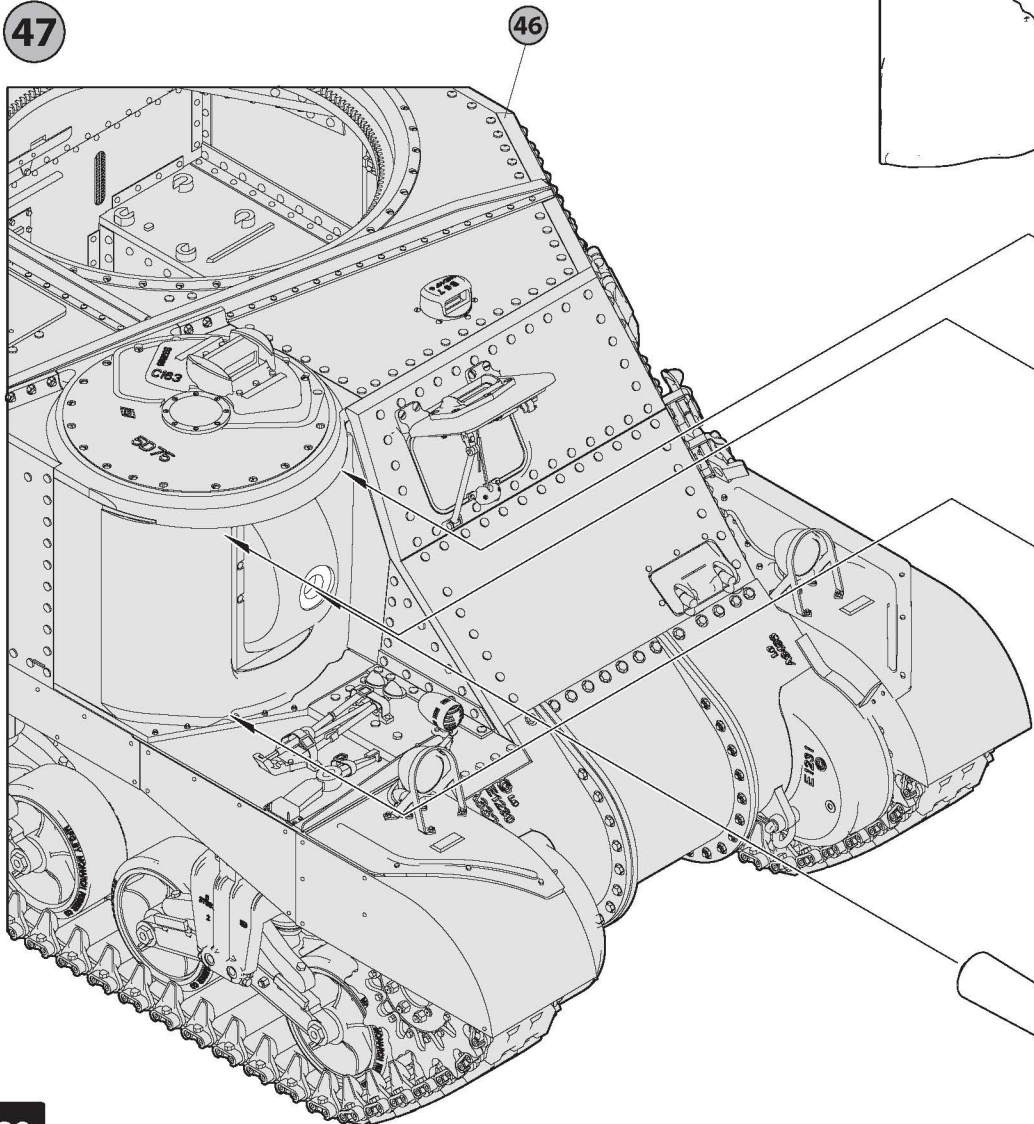
Variant 2



46

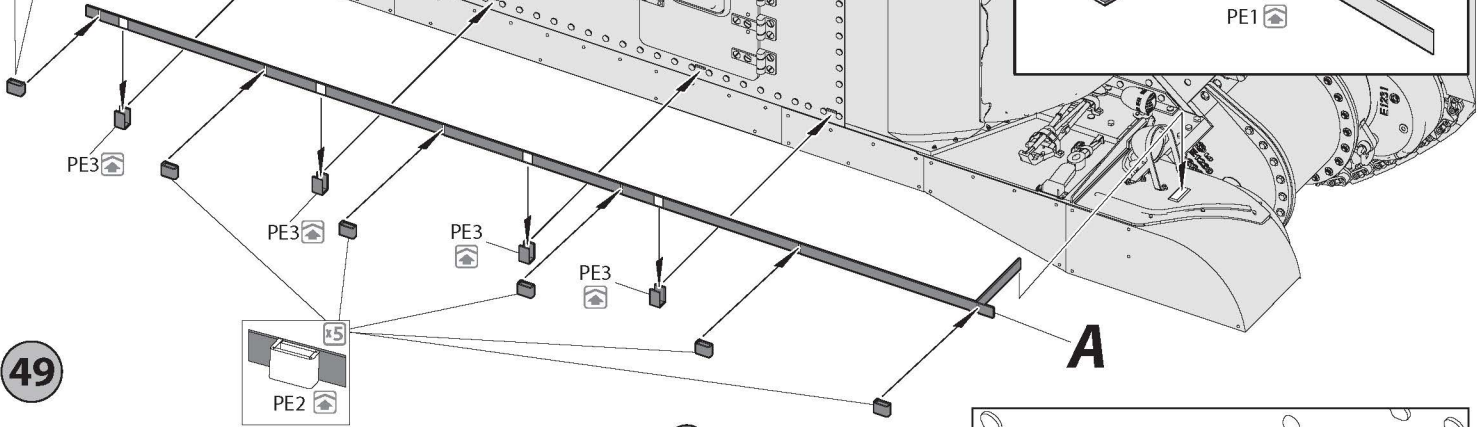
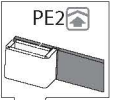


47

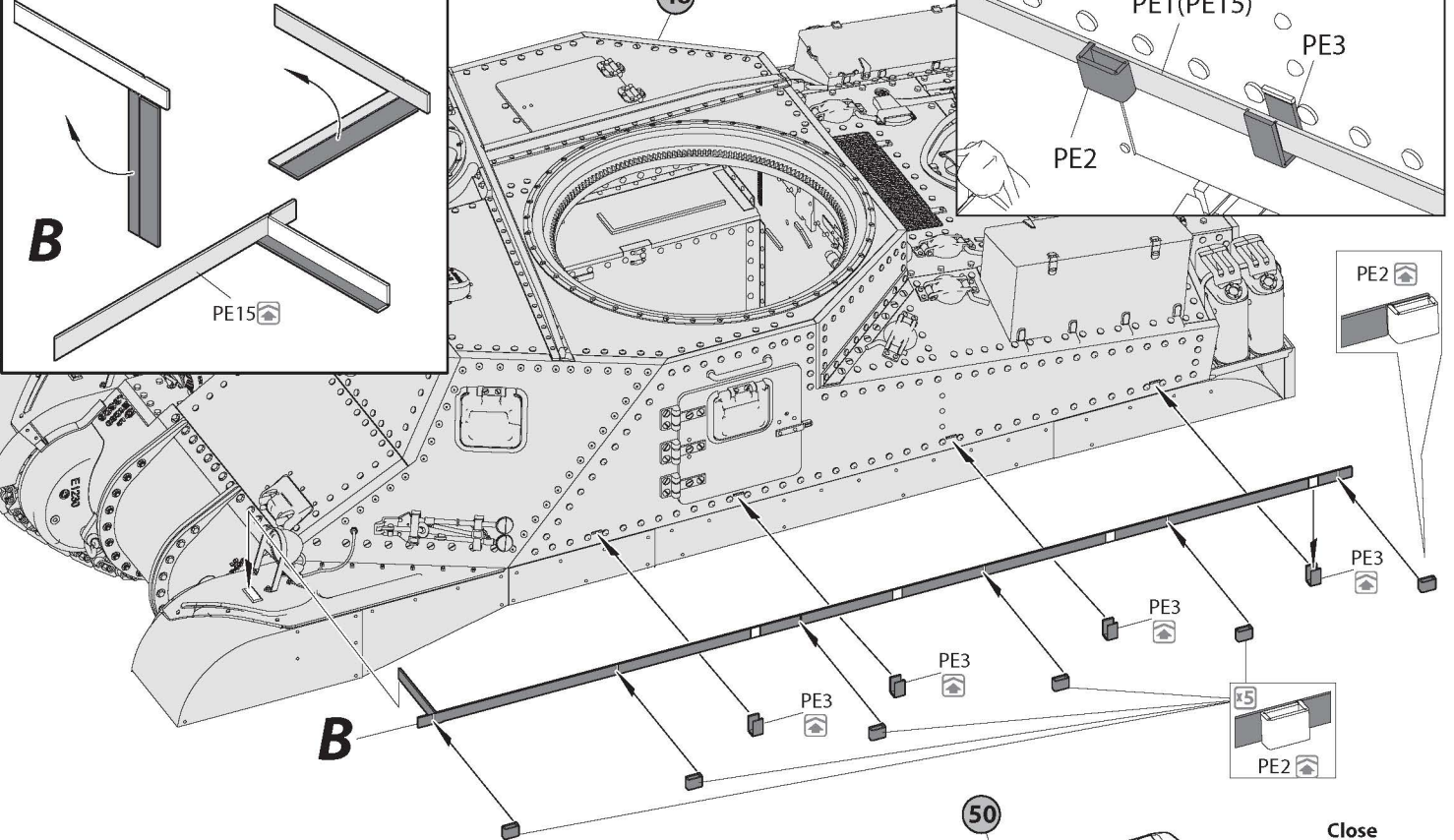


48

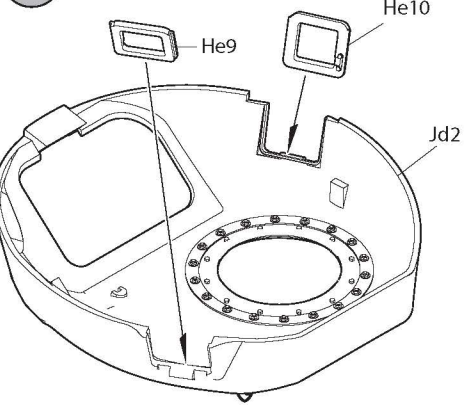
47



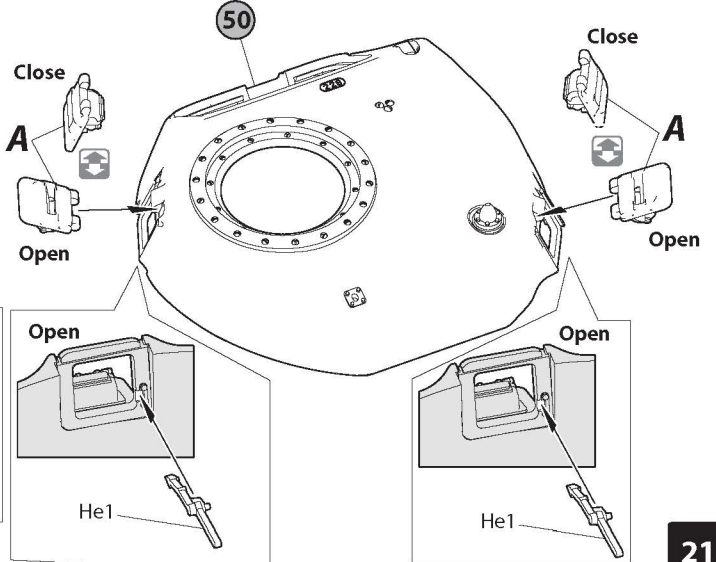
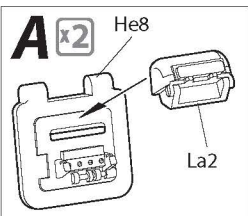
49

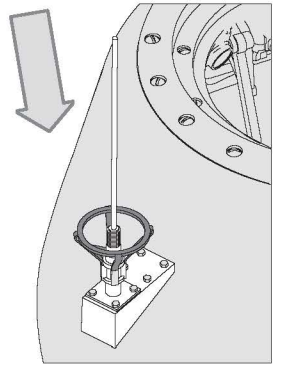
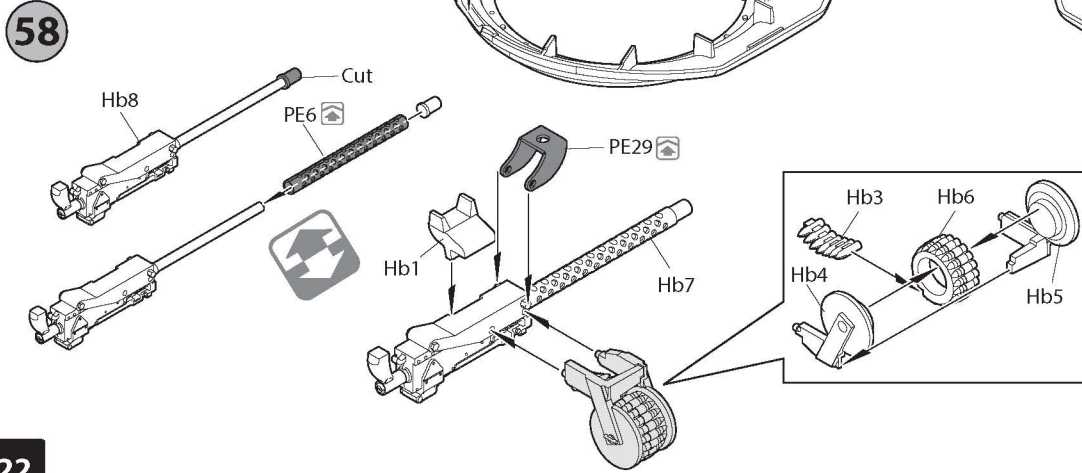
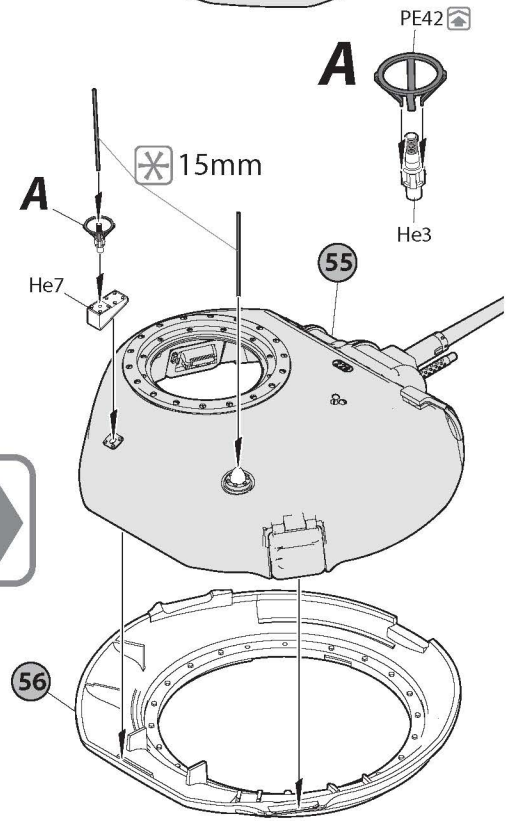
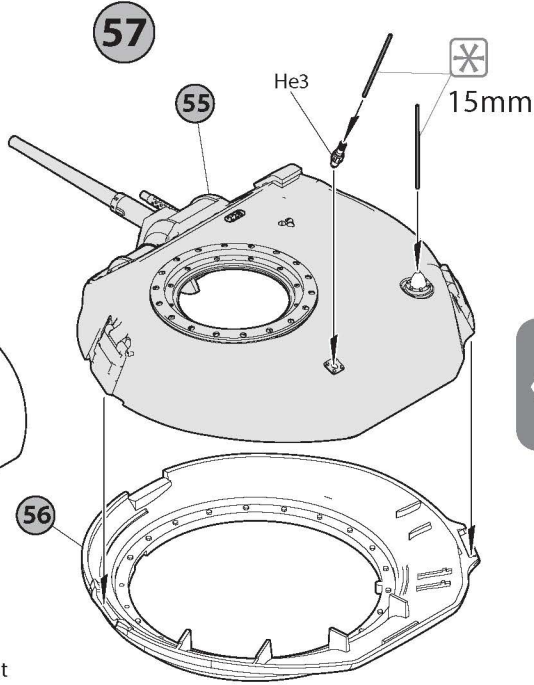
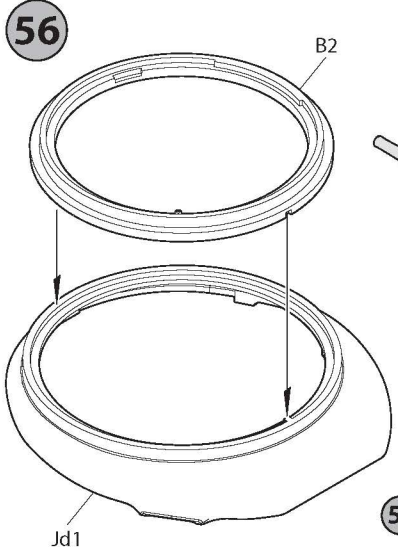
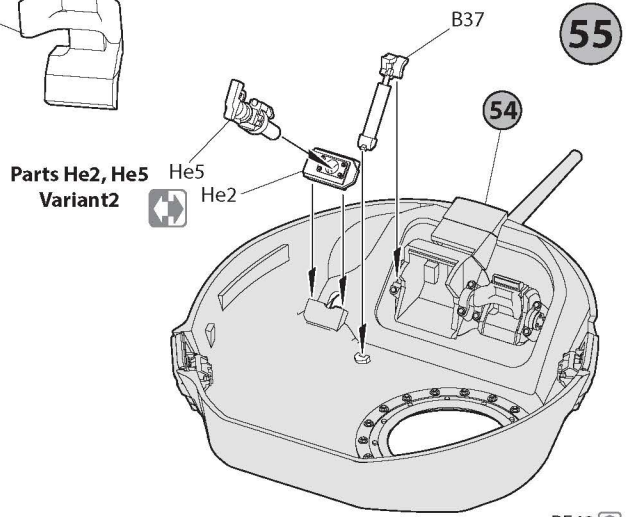
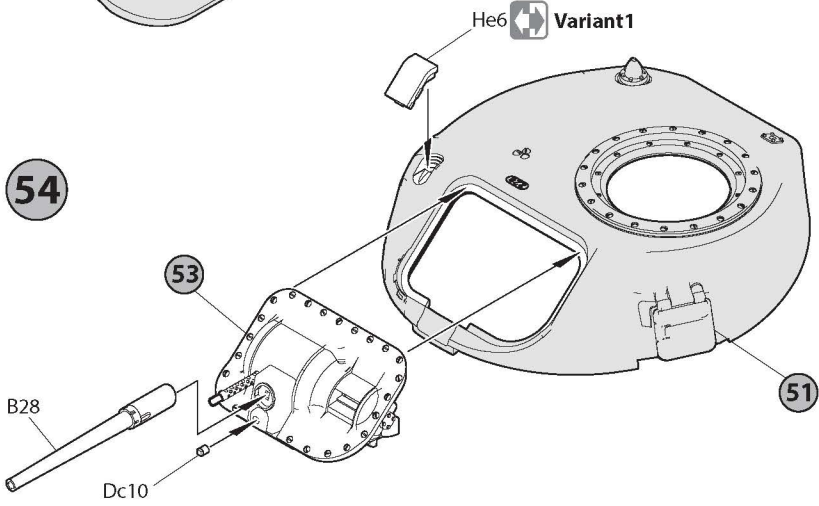
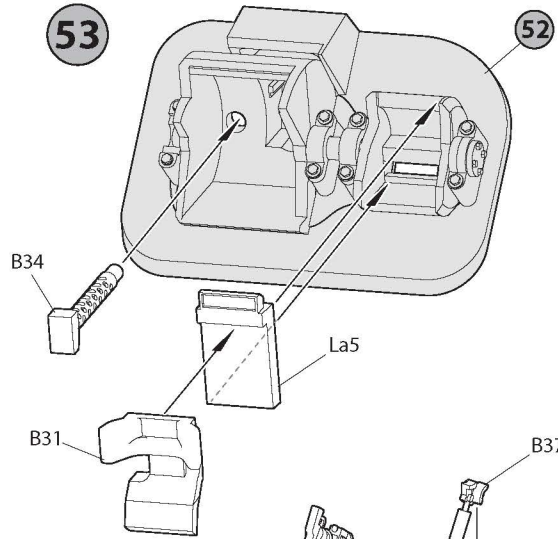
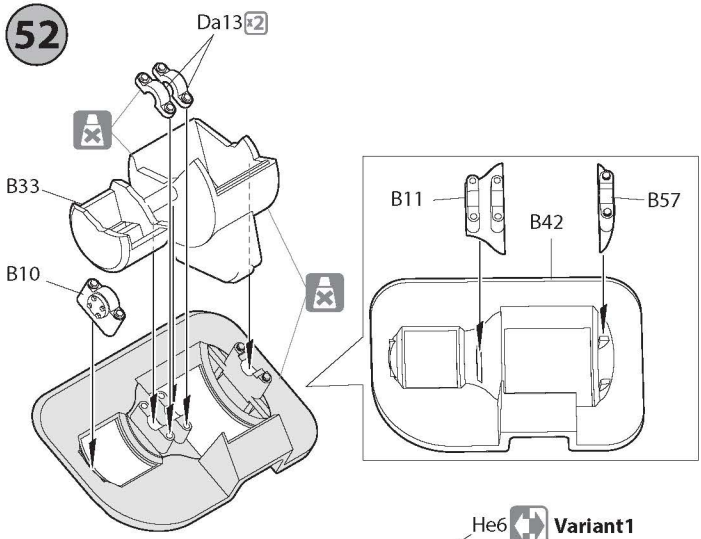


50



51





59

Hc1 Hc2

Hc7

Variant to install a machine gun

Hc6

57

60

Close

A

Hc5

59

A

Hc3

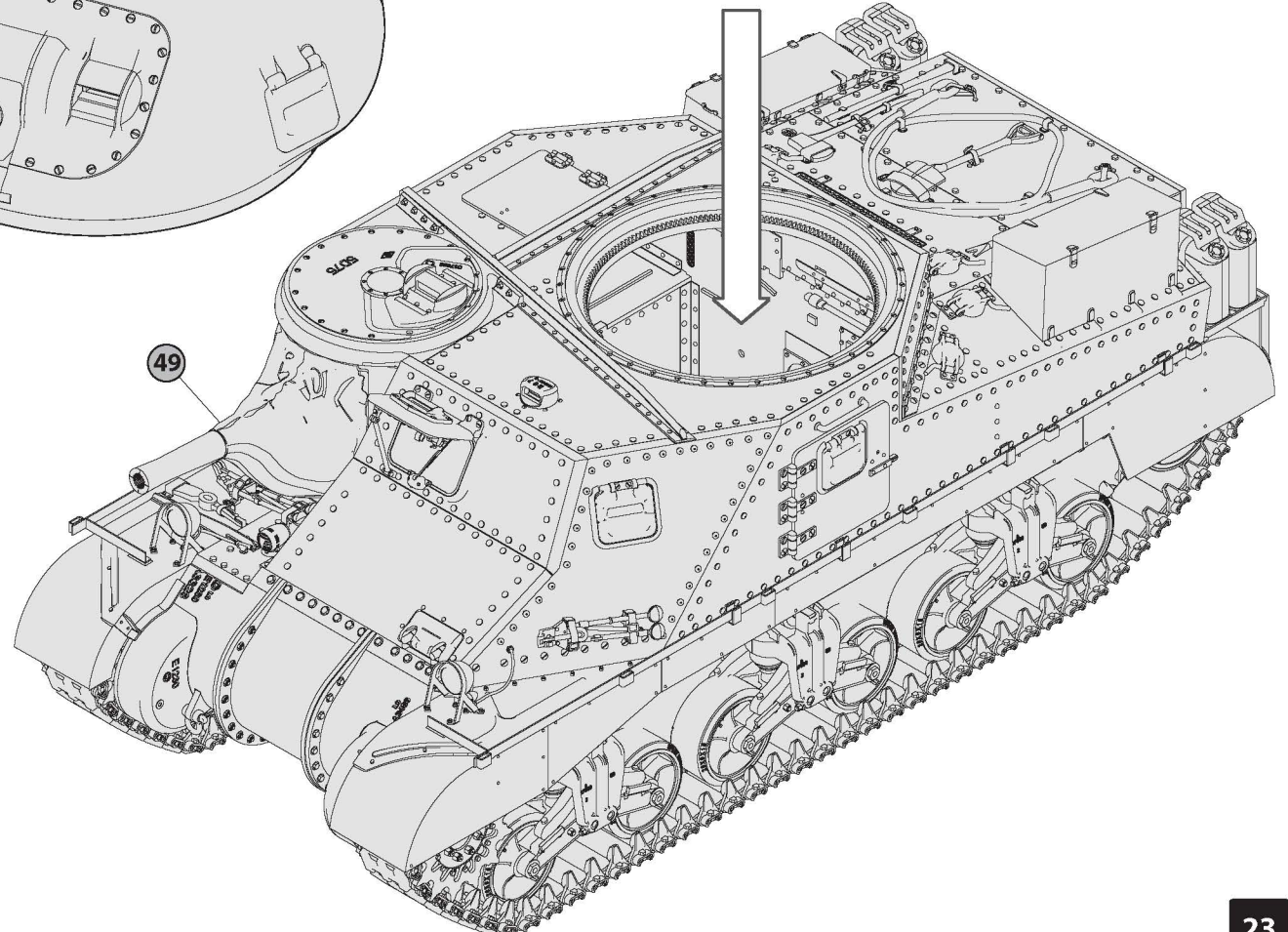
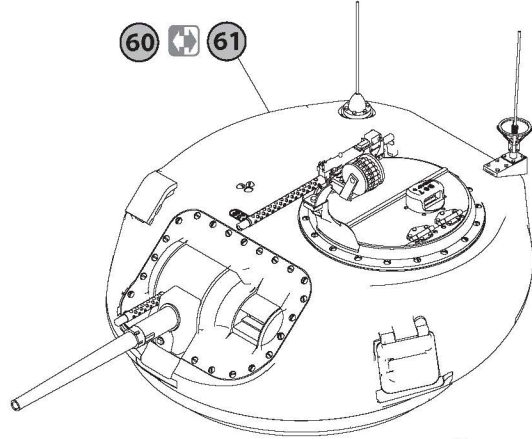
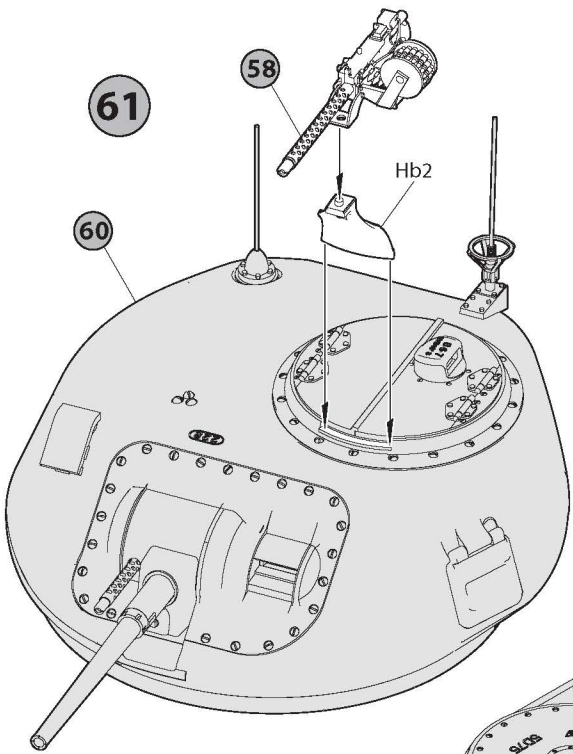
Hc4

La6

Open

A

Hc5





GRANT MK.I

SCALE

1:35

LAYOUT OF RUCKSACKS, BAGS AND FOLDED CANVAS



F6

F8

C4

C2



F2



F1



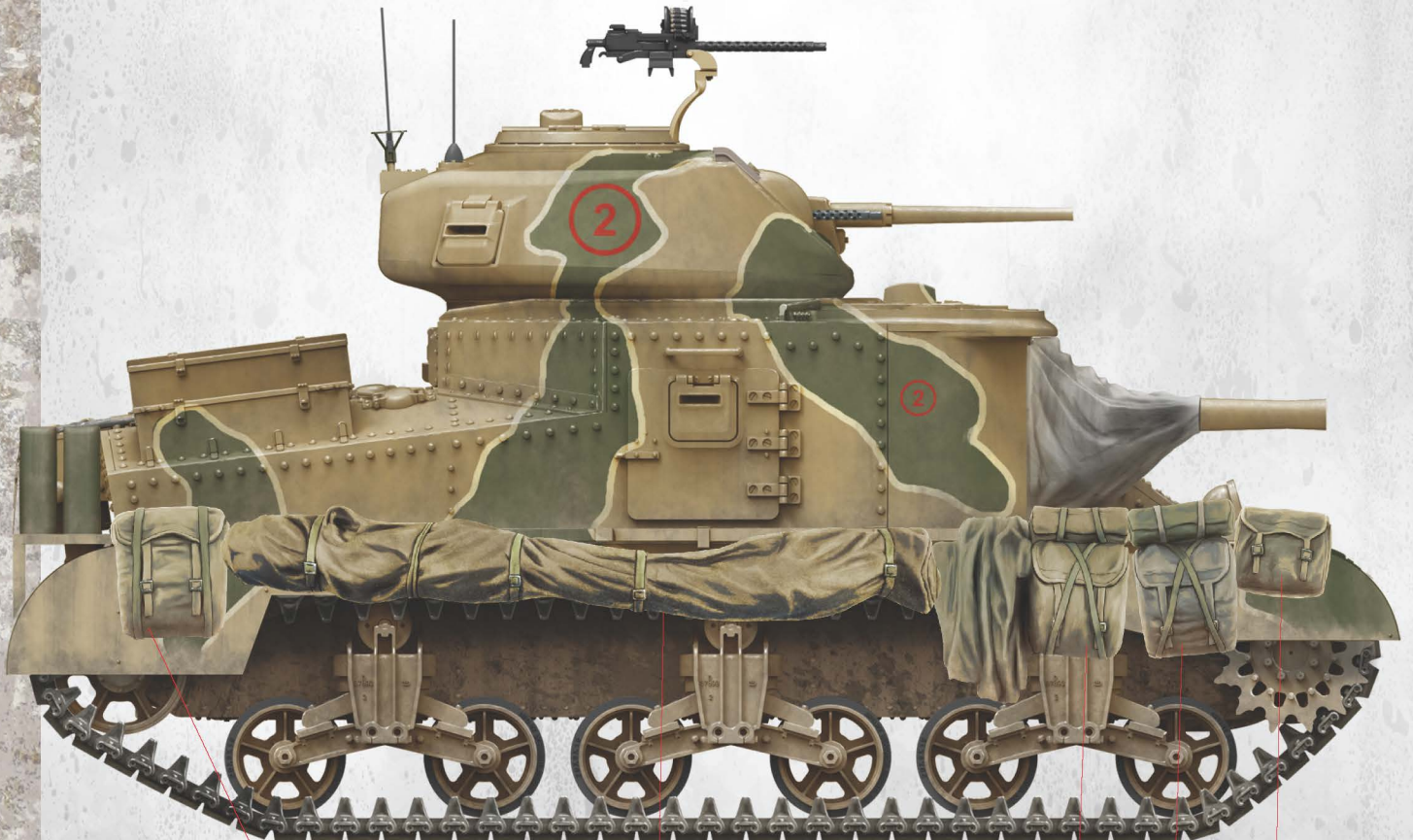
F4



F3



F10



MiniArt 35276

F5

C3

F9

F7

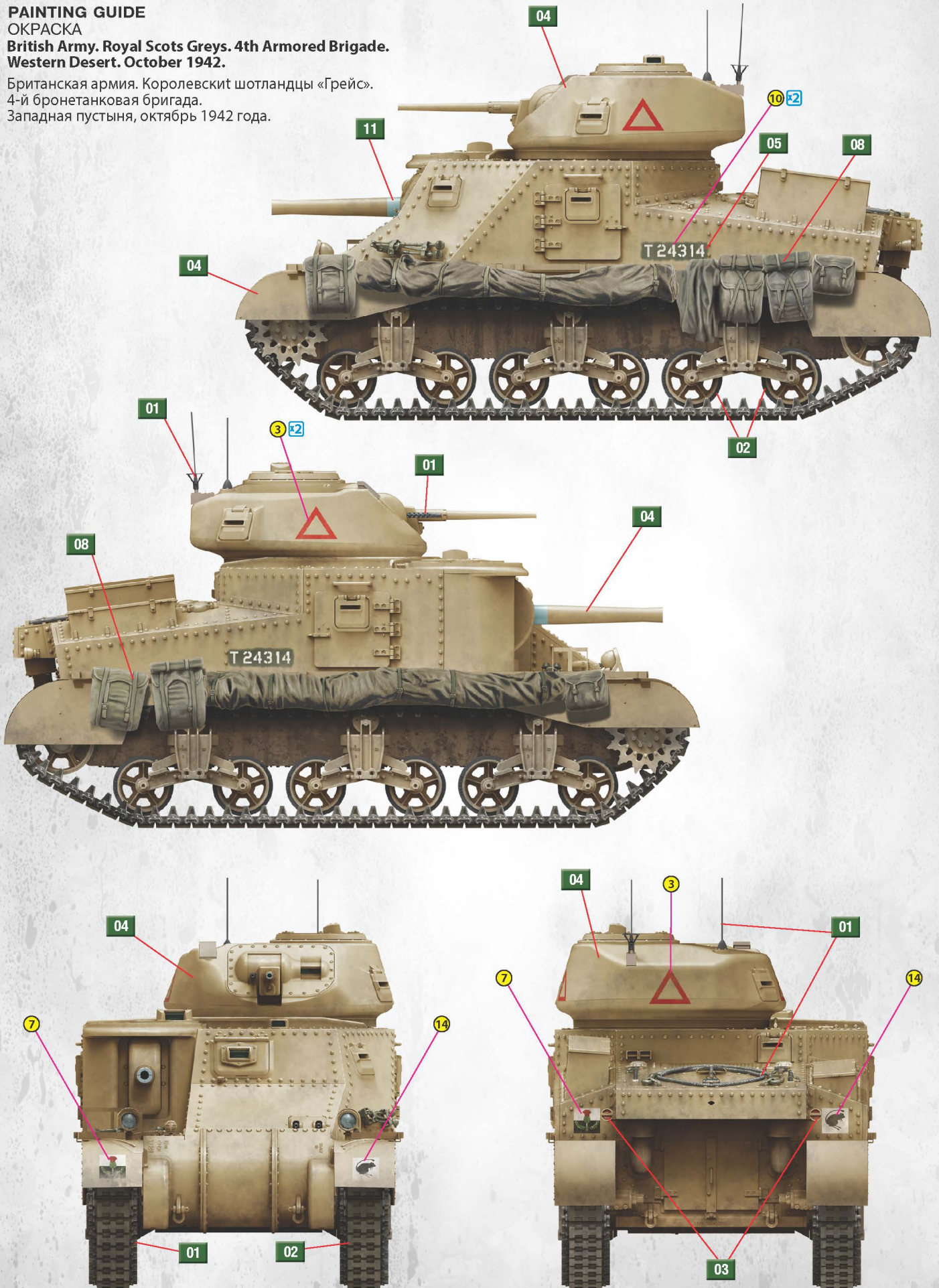
C1

PAINTING GUIDE

ОКРАСКА

**British Army. Royal Scots Greys. 4th Armored Brigade.
Western Desert. October 1942.**

Британская армия. Королевский шотландцы «Грейс».
4-й бронетанковая бригада.
Западная пустыня, октябрь 1942 года.



PAINTING GUIDE
ОКРАСКА

British Army. 7th Armored division «Desert Rats».
Battle of El Alamein. October-November 1942.

Британская армия. 7-я бронетанковая дивизия
«Песчаные Крысы». Битва при Эль-Аламейне.
Октябрь-ноябрь 1942 года.



PAINTING GUIDE

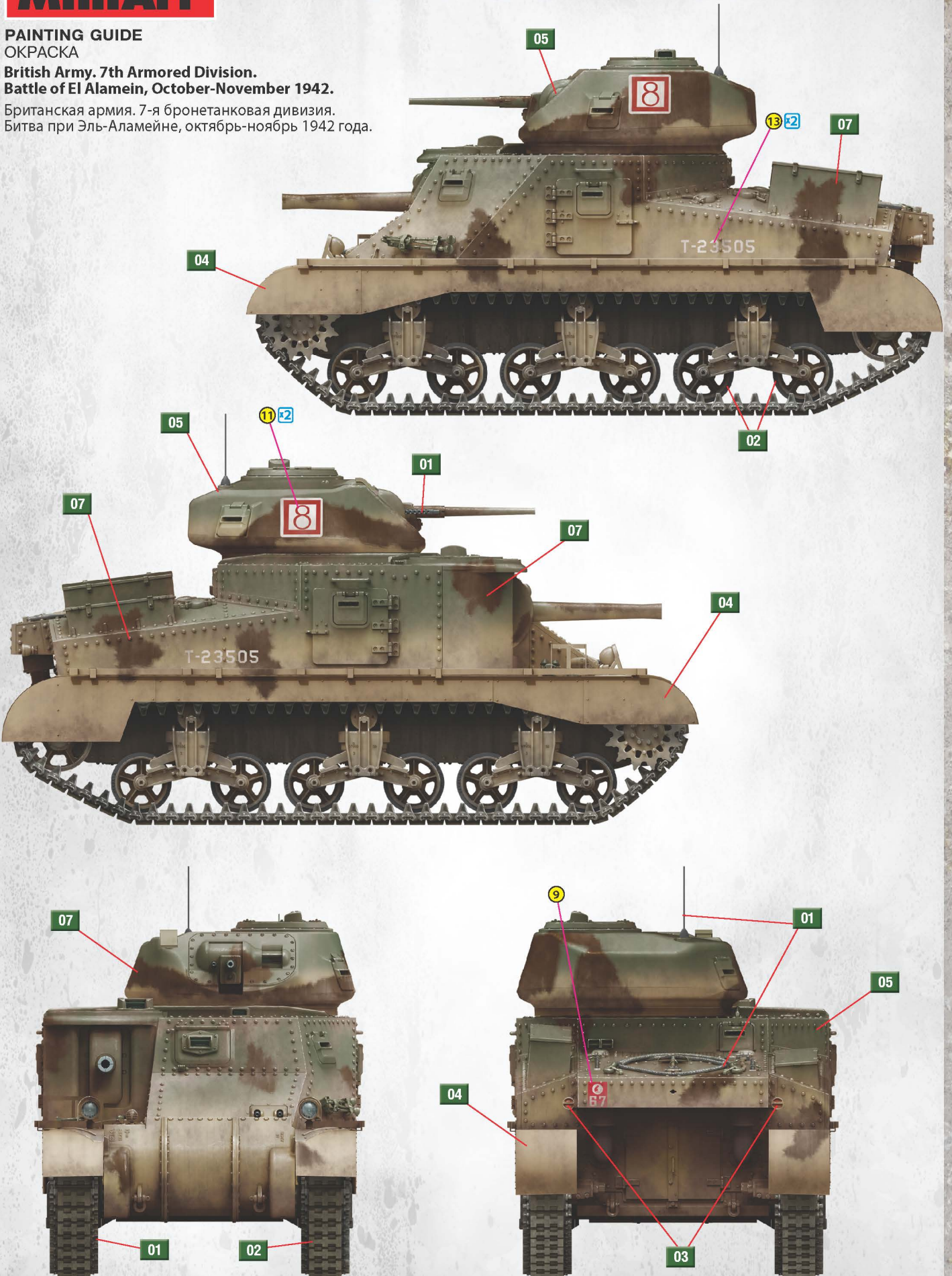
ОКРАСКА

British Army. 7th Armored Division.

Battle of El Alamein, October-November 1942.

Британская армия. 7-я бронетанковая дивизия.

Битва при Эль-Аламейне, октябрь-ноябрь 1942 года.





GRANT MK.I 1:35

PAINTING GUIDE ОКРАСКА

Poland Land Forces. 2nd (Warsaw) Polish Armored Brigade. Palestine, 1943.

Польская армия. 2-я Бронетанковая бригада. Палестина, 1943 год.

