

SCHWERES WURFGERÄT 40

35273

ATTENTION

Nie pas utiliser de colle ou de peinture à proximité d'une flamme nue, et éviter la pièce de temps en temps.
 Pour retirer les pièces hors du cadre, utiliser des ciseaux spéciaux pour maquette le plastique en excès avec un cutter ou une lime.
 Voir la fin de cette colonne pour la signification des symboles.
 Après l'assemblage peut rester des pièces inutilisées.

ZUR BEACHTUNG

Kleber und Farbe nicht nahe von offenem Feuer verwenden und das Fenster von Zeit zu Zeit zur Belüftung öffnen.
 Zum Abschneiden der Teile vom Verbundstück eine Modellerschere verwenden und die überstehenden Plastikteile mit einem Messer oder einer Feile beseitigen.
 Die Bedeutung der Symbols finden Sie unten in dieser Spalte.
 Nach dem Zusammenbau des Modells, können einzelne Teile übrig bleiben

УВАГА

При використанні клею та фарб від роботи проводити подальше відкриття вогню у приміщенні, що добре провітрюється.
 Деталі відкривати від літників ножем або іншим ручним інструментом. Зачистити облію і місця зрізу за допомогою надфайлу та наждачного паперу. Будівництво моделі виконувати згідно зі схемою. Для зручності побудови кожна деталь позначена номером.
 Після складання можуть залишитися невикористані деталі.

ATTENZIONE

Non usare colla a vernice vicino a fiamme esposte, e aprire le finestre di tanto in tanto per cambiare l'aria. Quando si staccano parti del carrello, usare forbici da modellismo e eliminare la plastica in eccesso con un coltello o una lima. Vedere in fondo a questa colonna per i significati.
 Dopo l'assemblaggio possono rimanere parti inutilizzate.

ВНИМАНИЕ

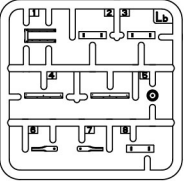
При використанні клею і фарбок все роботи производить в провітрюваному приміщенні здалі від джерел вогню.
 Деталі відкривати від літників ножем або іншим ручним інструментом. Зачистити облію і місця зрізу при допомозі надфайлу і наждачної паперу. Складання моделі виконувати відповідно до схеми збірки.
 Для зручності збірки кожна деталь позначена номером.
 Після збірки набору можуть залишитися невикористані деталі.

CAUTION

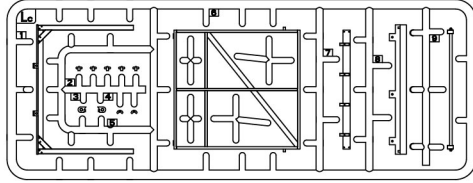
When you use glue or paint, do not use near open flame, and use in well ventilated room. When you take parts off from the runner frame, use modeling scissors or cutter.
 See the bottom of this column for the meaning of symbols.
 Extra details can remain after assembling of the kit.

PARTS | ДЕТАЛИ

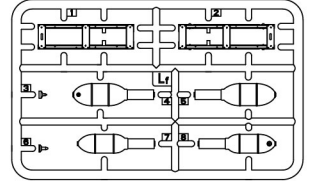
Lb x12



Lc



Lfx6



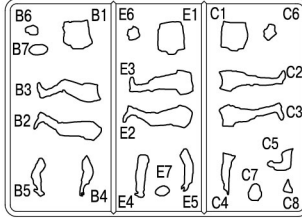
Decals sheet
Деколи



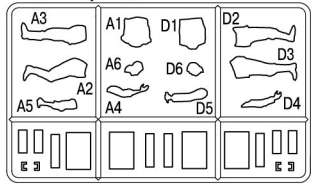
MAKE 2008
 2 TEILE FERTIGEN
 EFFICIENTER 2 PIECES
 FARE DUE PEZZI
 ТІЄ 2 КІТІ
 ГОРЬ 2 СТ
 ПОГОТОВИТЬ ДВА РАЗА
 КІЛЬКІСТЬ РАЗІВ

DO NOT CEMENT
 NICHT KLEBEN
 NE PAS COLLER
 NON INCOLLARE
 ELMMAEL
 LIMMAEL
 НЕ ІСТОЛЬЗОВАТЬ КЛЕІ
 НЕ КЛЕПІТИ

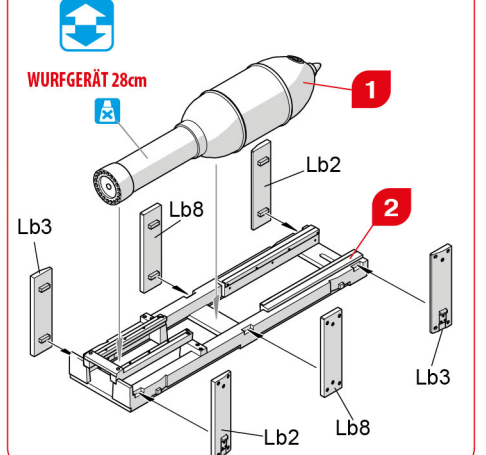
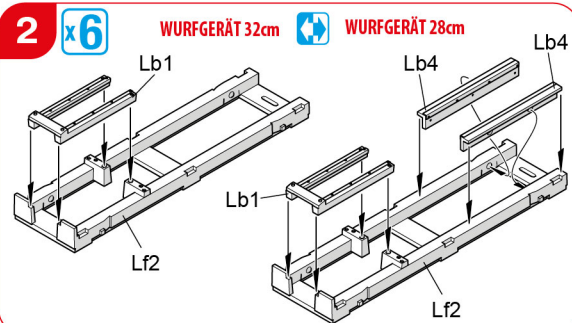
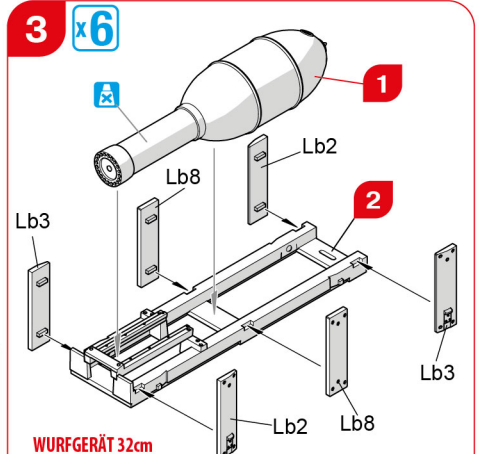
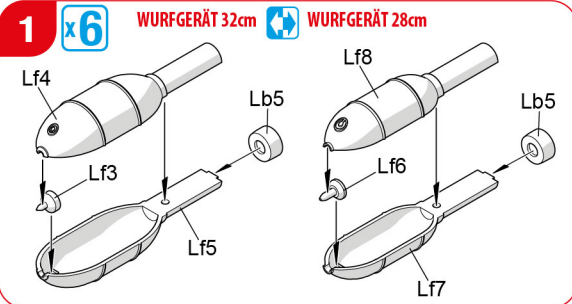
OPTIONAL
 MACH BELEEBEN
 FACOLTATIVO
 FACOLTATIVO
 VALINNAKARANNEN
 VALBAR
 ВАРИАНТИ
 ВАРИАНТИ



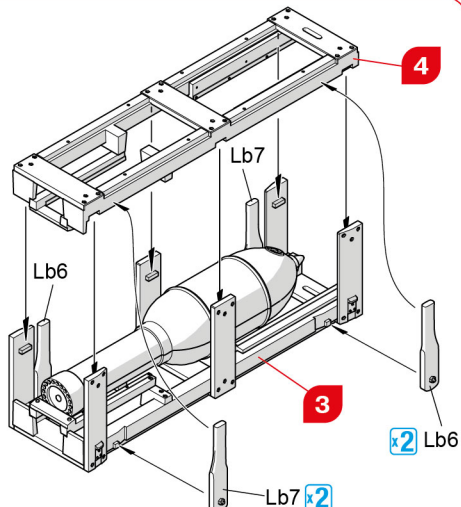
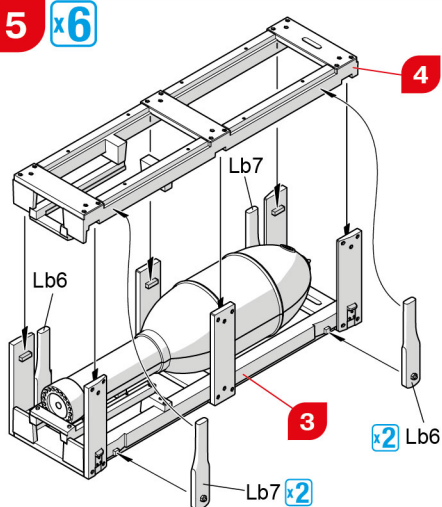
Figures | Фигурки



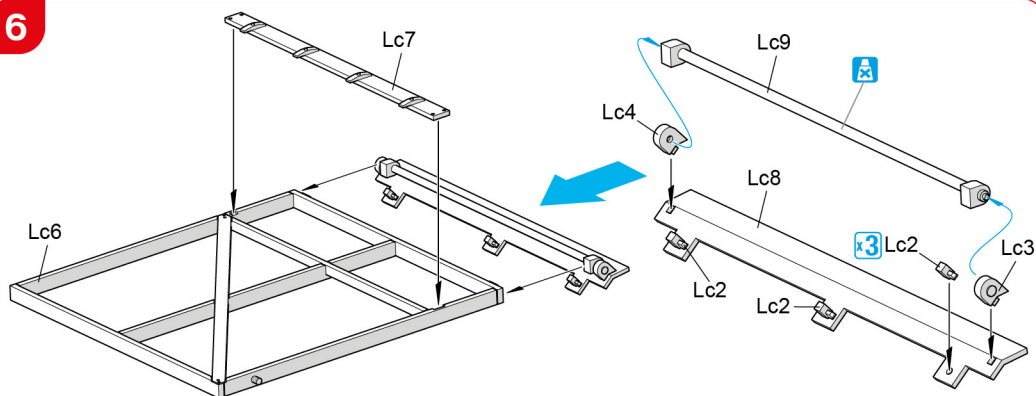
INSTRUCTIONS | СХЕМЫ СБОРОК



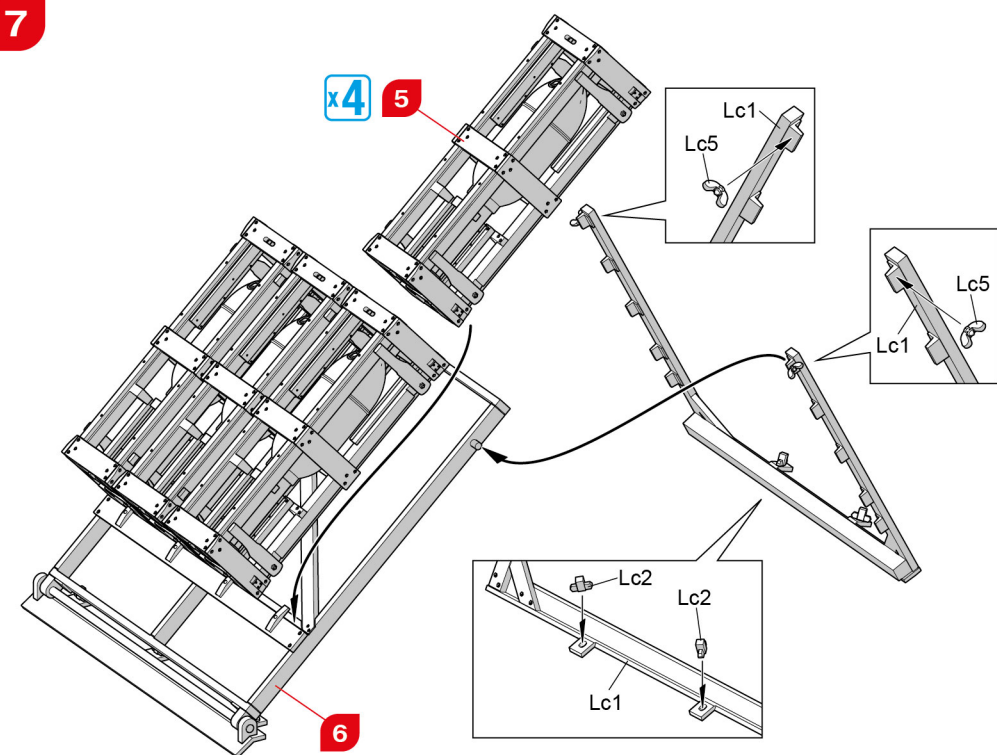
5 x6

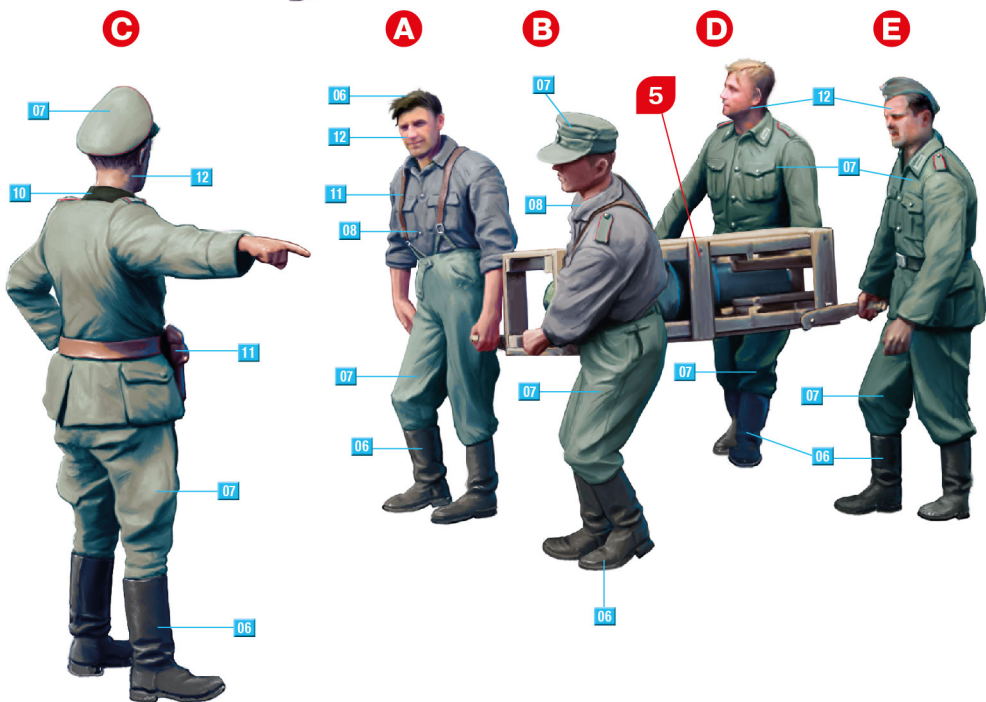
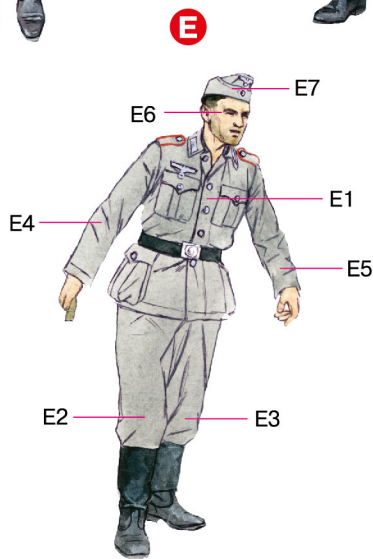
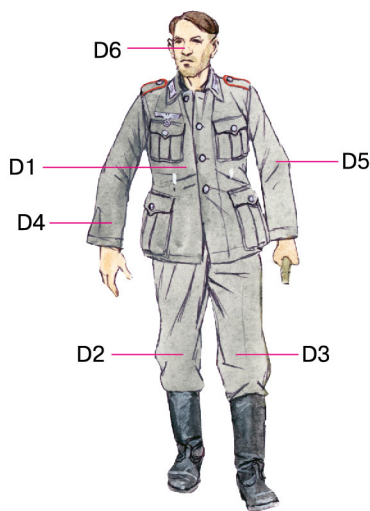
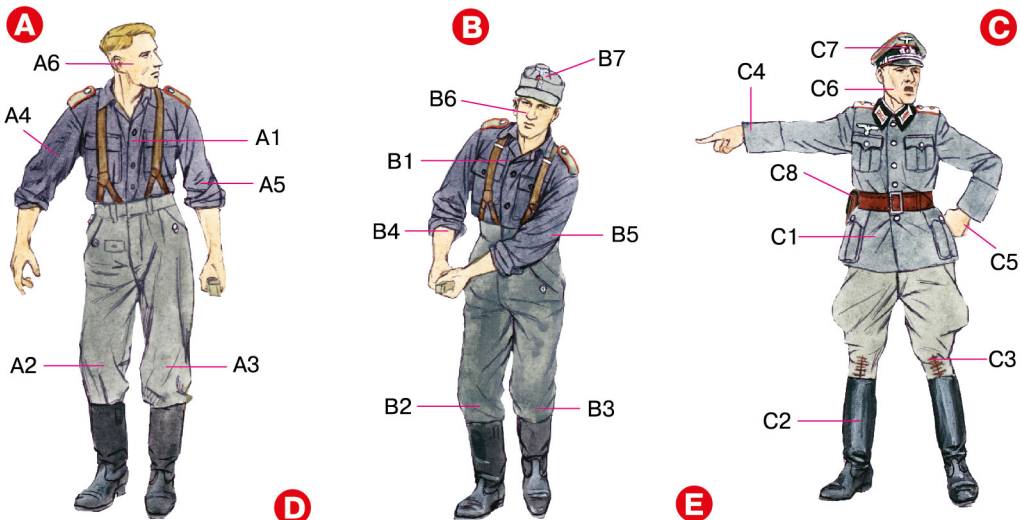


6



7

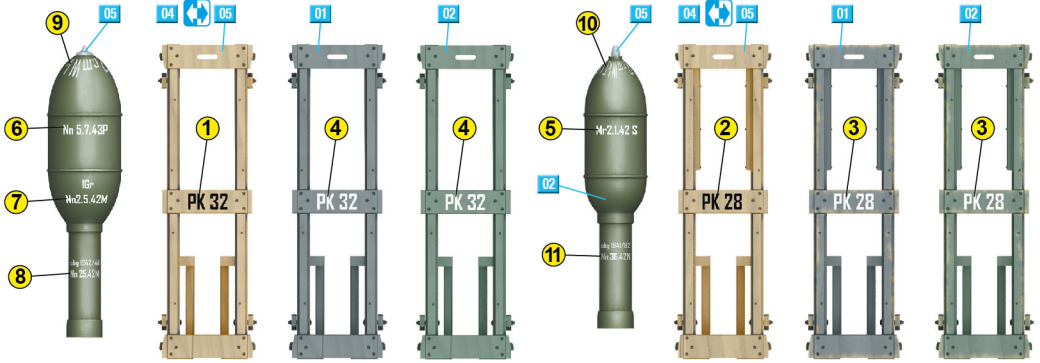




Schweres Wurfgerät 40 was used by the German army at all military theaters of 1941-1945, with the exception of Norway and the Balkan countries.

Установка использовалась германской армией на всех военных театрах 1941-1945 гг., за исключением Норвегии и Балканских стран.

WURFGERÄT 32cm  **WURFGERÄT 28cm**



Colors Chart

Таблица цветов

№	Color/Цвет	Vallejo	Mr. Color	Life Color	Tamiya	Testors	AK Real Color	Humbrol	Revell	Mission Models	Название цвета	Color name
01		70 995	52	UA-208	XI 63	1723	RC 057	67	178	MMP-014	Немецкий серый	German Grey
02		70 334	120	UA-506	XI 68	1591	RC 047	242	139	MMP-009	Оливково-зеленый	Olive green
03		70 824	39	UA-204	XI 60	2723	RC 062	83	116	MMP-011	Горчичный	Dunkelgelb
04		70 913	43	UA-714	XF 79	1735	RC 040	84	382	MMP-076	Дерево	Wood
05		70 864	28	LC-074	XI 56	1402	AK-476	27003	190	MMP-010	Сталь	Steel
06		70 950	33	LC-072	XI 1	1749	RC 001	33	108	MMP-047	Черный	Black
07		70 920	36	UA-402	XI 58	1712	RC 048	76	167	MMP-049	Серо-Зеленый	Grey Green
08		70 990	13	UA-028	XI 20	1721	RC 054	147	143	MMP-063	Серый	Grey
09		70 980	17	UA-411	XI 27	1710	RC 050	253	140	MMP-087	Темно-Зеленый	Black Green
10		70 872	42	UA-241	XI 10	1701	RC 024	160	184	MMP-027	Коричневый	Brown
11		70 815	51	LC-021	XI 15	1516	RC 014	61	135	MMP-070	Телесный	Skinton