

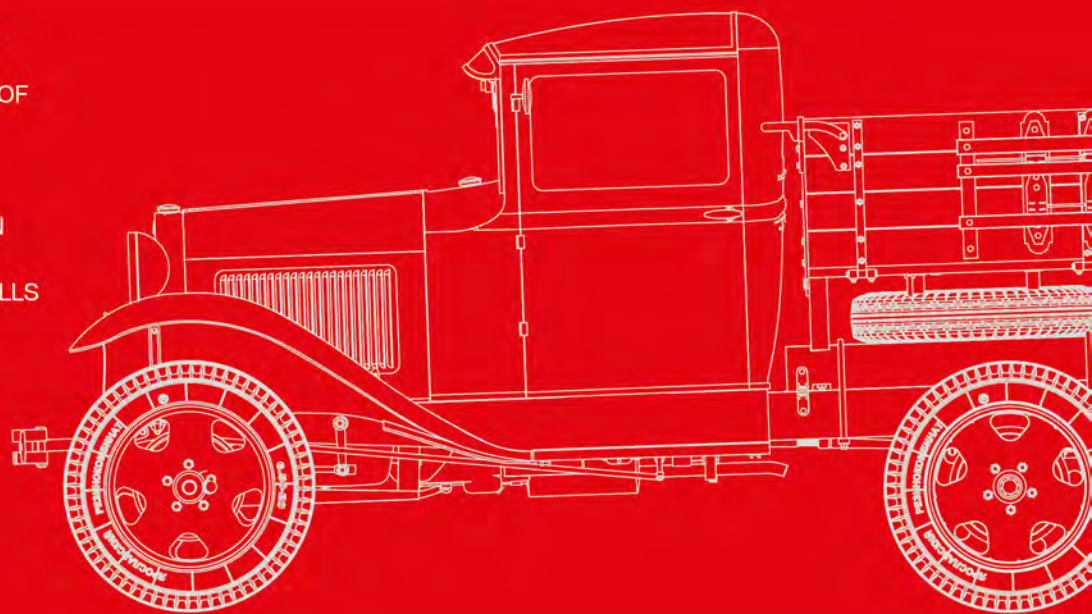
SOVIET 2T 6x4 TRUCK & 76-MM USV-BR GUN

35272



GENERAL INSTRUCTION

- HIGHLY DETAILED MODEL
- BOX CONTAINS MODELS OF
CARGO TRUCK
76mm USV-BR FIELD GUN
SIX AMMO-BOXES w/SHELLS
TWO FIGURES
- «OVERALL» TRACKS
- DECALS SHEET WITH
2 OPTIONS FOR TRUCK
3 OPTIONS FOR GUN



MiniArt : 35272

Divisional gun from unknown unit of the Red Army, Western Front, December 1941.

Дивизионное артиллерийское орудие из неизвестного подразделения Красной Армии Западного фронта, декабрь 1941 года.



Divisional gun from unknown unit of the Red Army. Winter 1943-1944.

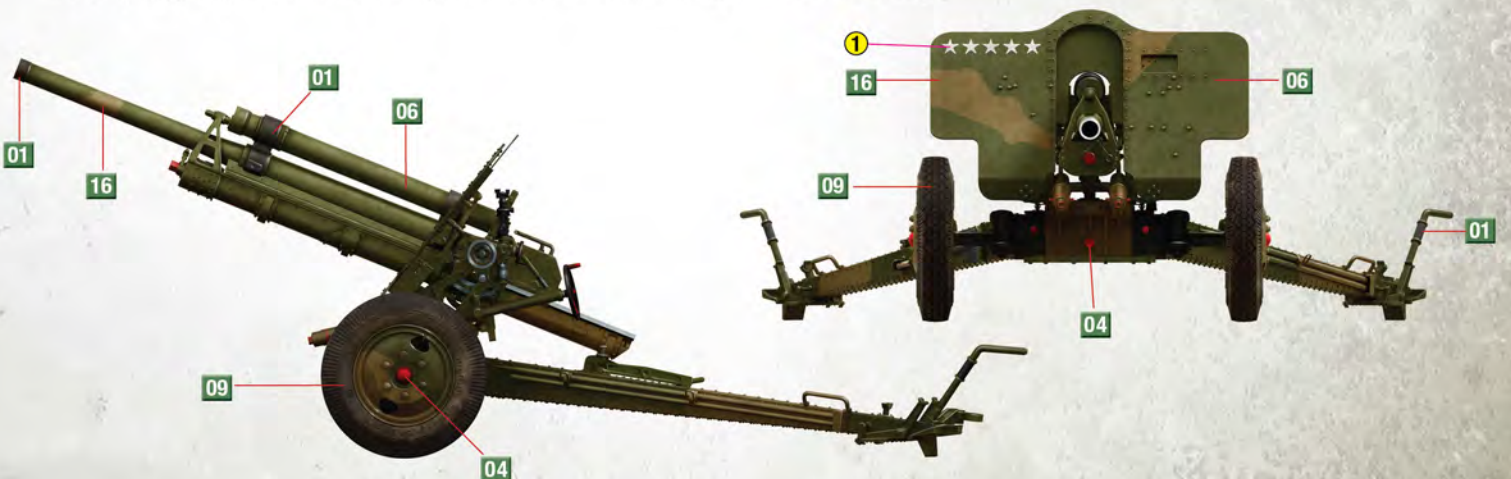
Дивизионное артиллерийское орудие из неизвестного подразделения Красной Армии, зима 1943-1944 г.г.



Divisional gun from the 889th Artillery Regiment, 387th Infantry Division, 2nd Ukrainian Front, May 1945.

Gun shield is decorated with 5 victory marks (destroyed German tanks).

Артиллерийское орудие из состава 889-го артполка 387-го стрелковой дивизии 2-го Украинского фронта, май 1945 года. На счету орудия 5 уничтоженных немецких танков, о чем символизируют пять белых звезд.



CAUTION

When you use glue or paint, do not use near open flame, and use in well ventilated room. When you take parts off from the runner frame, use modeling scissors or cutter. See the bottom of this column for the meaning of symbols. Extra details can remain after assembling of the kit.

УВАГА

При використанні клею та фарб всі роботи проводити подалі від джерел вогню у приміщенні, що добре провітрюється. Деталі відокремлювати від лінійки ножем або іншим ручним інструментом. Зачистити облой і місця зрізу за допомогою наждафіли та наждачного паперу. Будівництво моделі виконувати згідно зі схемою. Для зручності побудови кожна деталь позначена номером. Після складання можуть залишитися невикористані деталі.

ВНИМАНИЕ

При использовании клея и красок все работы производить в проветриваемом помещении вдали от источников огня. Детали отделять от литников ножом или другим режущим инструментом. Зачистить облой и места среза при помощи наждафили и наждачной бумаги. Сборку моделей производить согласно схеме сборки. Для удобства сборки каждая деталь обозначена номером. После сборки набора могут остаться неиспользованные детали.



MAKE 2PCS
2 TÈLE FERTIGEN
EFFECTUER 2 PIÈCES
FARE 2 PIEZZE
TEE 2 KPL
IGOR 2 ST
ПІВГОТОВИТИ ДВА ПАРУ
КІЛЬКОСТЬ ПАРУВ
НЕ КРЕТИТИ



DO NOT CEMENT
NICHT KLEBEN
NE PAS COLLER
NON INCOLLARE
EVAIMAA
LIMMÄE
НЕ КОЦЬКІЛЮВАТИ КЛЕЄМ
НЕ КРЕТИТИ



OPTIONAL
NACH BELIEBEN
FACULTATIF
FACOLTATIVO
VALINNAMUOKA
VALIKOR
ВАРИАНТИ
ВАРИАНТИ



OPEN HOLE
OFFENEN
FAIRE UN TROU
FARO APERTO
AVAA REIKÄ
ORINNA HÄLET
СІЄБИТИ ОТВЕРСТІЄ
ЗРОБИТИ ОТВІР



REMOVE
ENTFERNEN
RETRIERE
SEPARARE
POISTA
AVLASNA
ВІДІЄБАТИ
ВІДІЄБАТИ



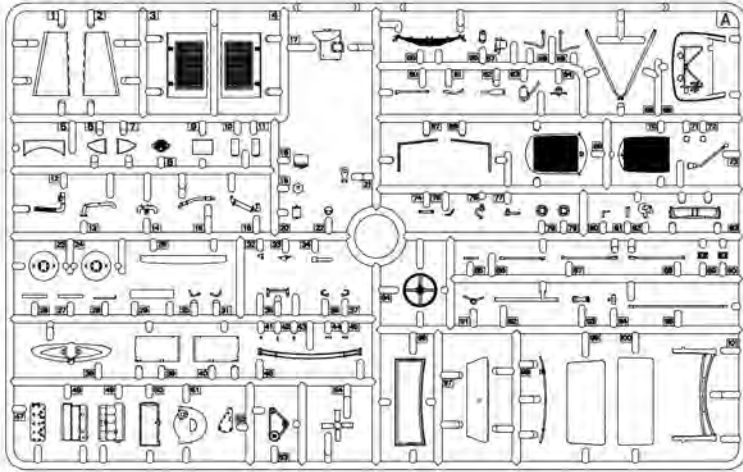
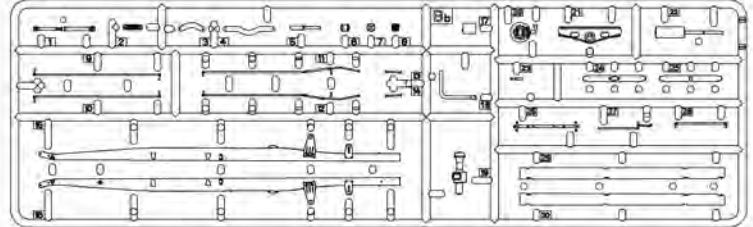
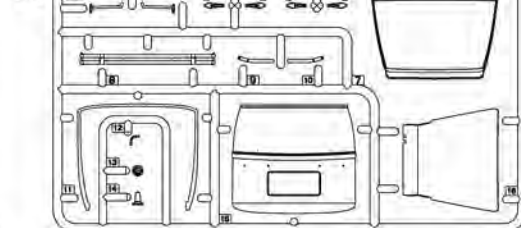
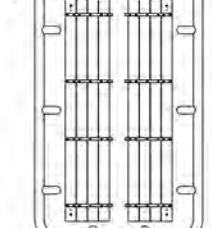
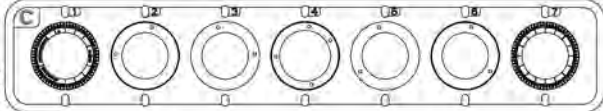
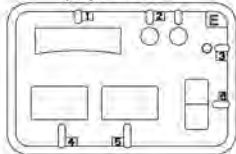
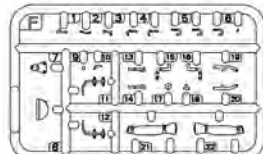
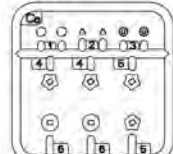
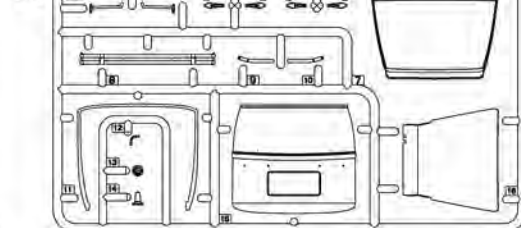
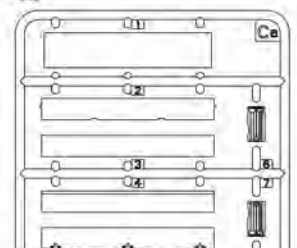
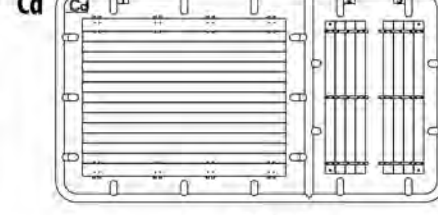
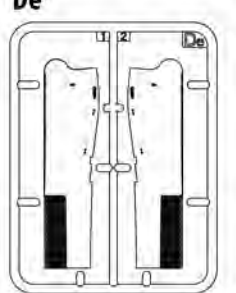
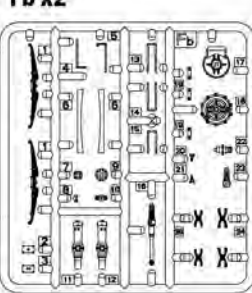
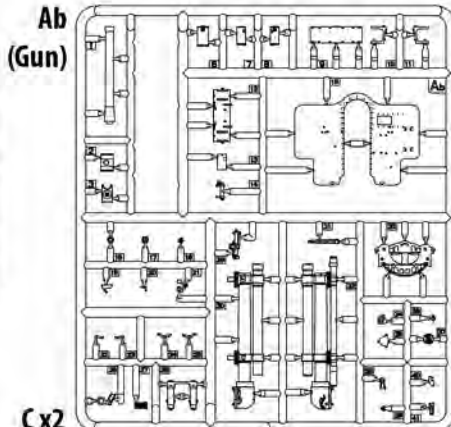
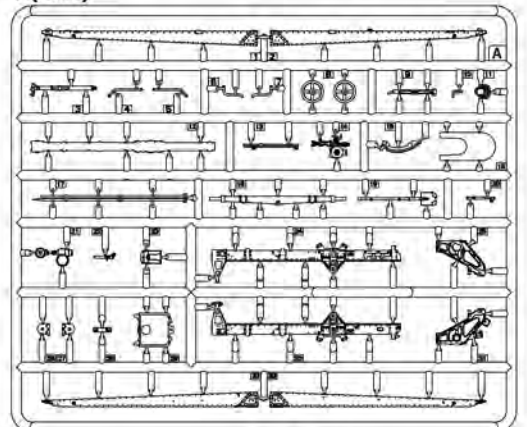
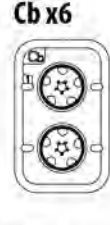
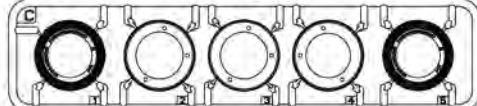
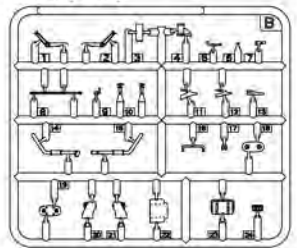
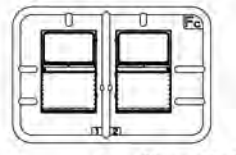
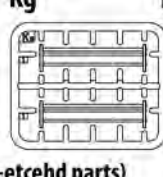
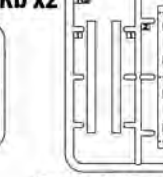
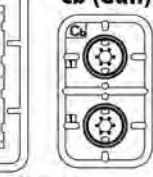
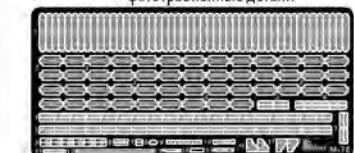
BEND
BITTE BIEGEN
PLIER S'IL VOUS PLAÏT
PIEGARE
TAIJA
BOOKA
ВІГНУТИ
ВІГНУТИ



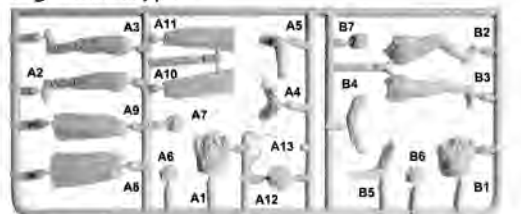
SCRATCH/BUILD
AM MEISTEN ZU MACHEN
FAIRE LE PLUS
RENDRE
TEE ISE
DOP DIO SPAŁY
СІЄБАТИ САМОМУ
ЗРОБИТИ САМОМУ

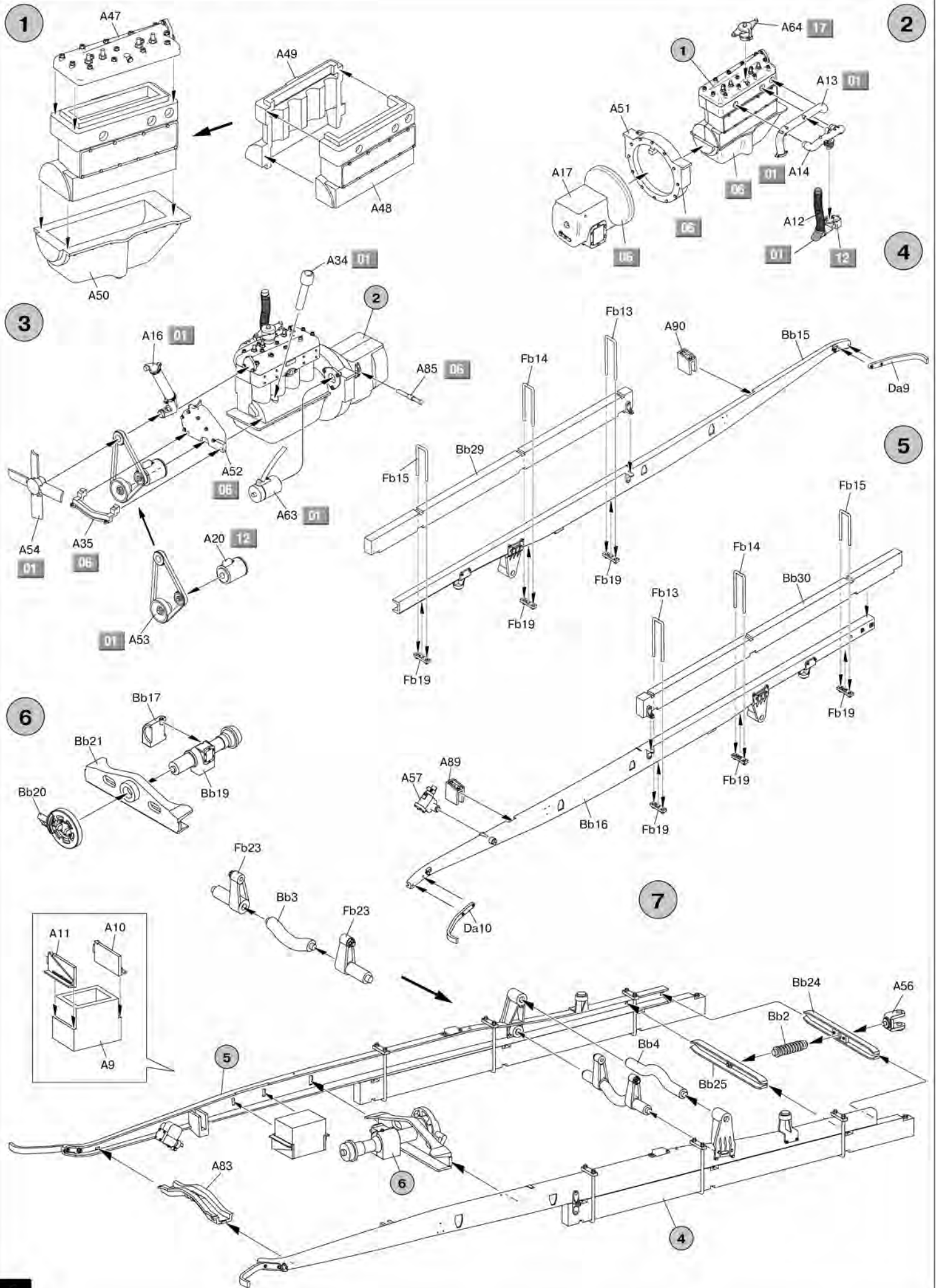


PARTS NOT FOR USE
TELE WERDEN NIET
NEST PAS UTILISE
PARTI NON PER L'USO
OSIA EI KÄTTÄ
RITE FOR ANVÄNDNING
НЕ КОЦЬКІЛЮВАТИ
НЕ ВИКОРИСТОВУВАТИ

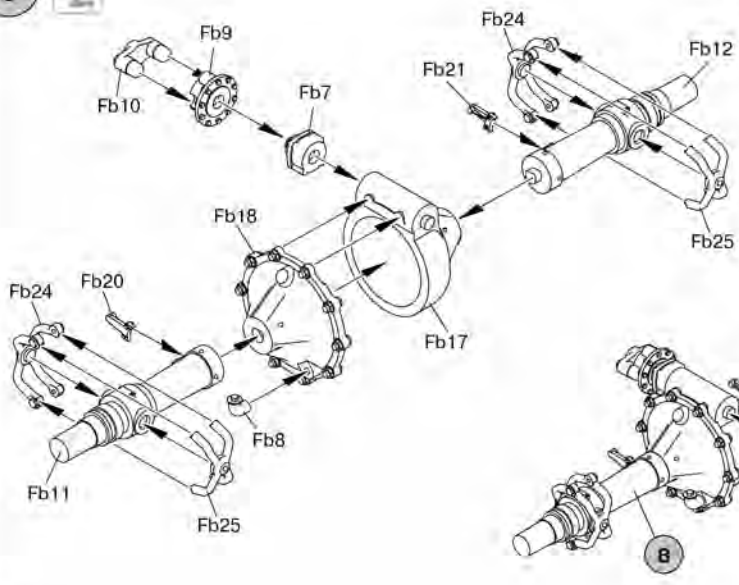
A(truck)**Bb****Da****C****C x12**Wheels for truck
Колеса для грузовика**E** clear parts
прозрачні деталі**F x2****Ca x6****Da****Ca****Cd****De****Fb x2****Ab****(Gun)****A(Gun)****C x6** Sprue for ammo-boxes w/Shell
Литник для сборки снарядных ящиков**Cb x6****C x2****(Gun)** Wheels for gun USV | Колеса для сборки пушки УСВ**B x2 (Gun)****Fc****Cc x6****Ce x6****Kg****Kb x2****Cb (Gun)****PE** Photoetched parts
фототравленные детали**PEa (Photo-etched parts)**
Детали фототравления

Decals Sheet | Деколь

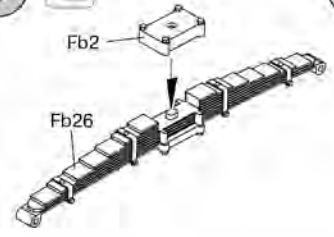
**Figures/Фигурки**



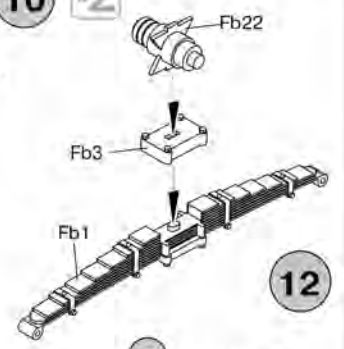
8 2



9 2

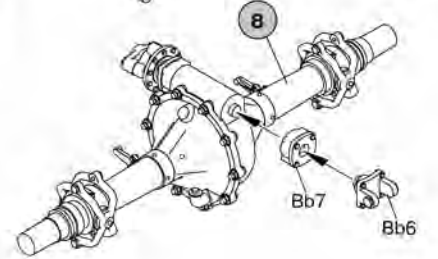


10 2

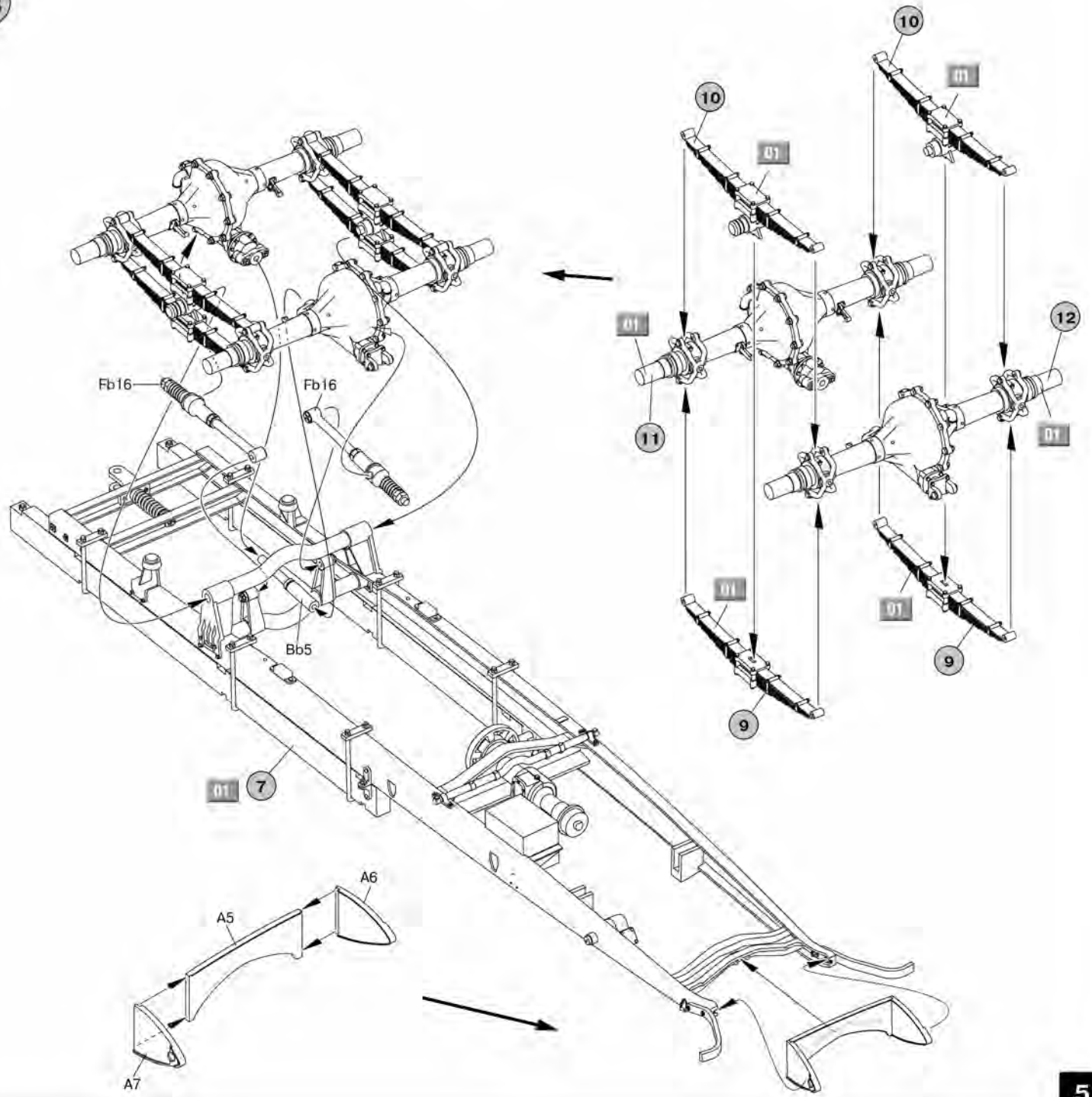


12

11

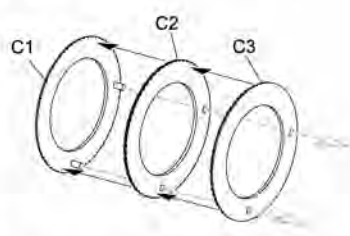


13

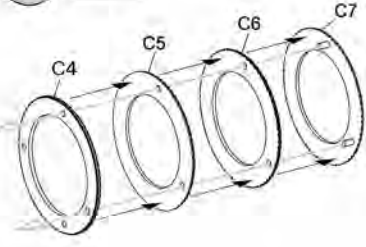


5

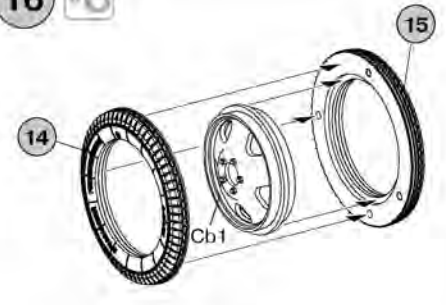
14 x12



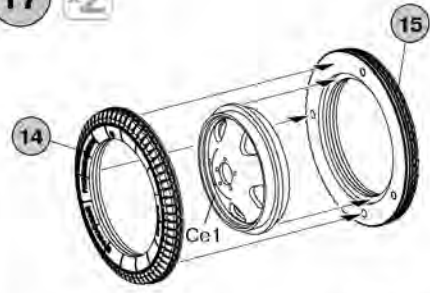
15 x12



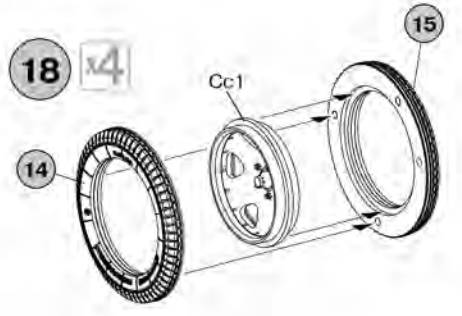
16 x6



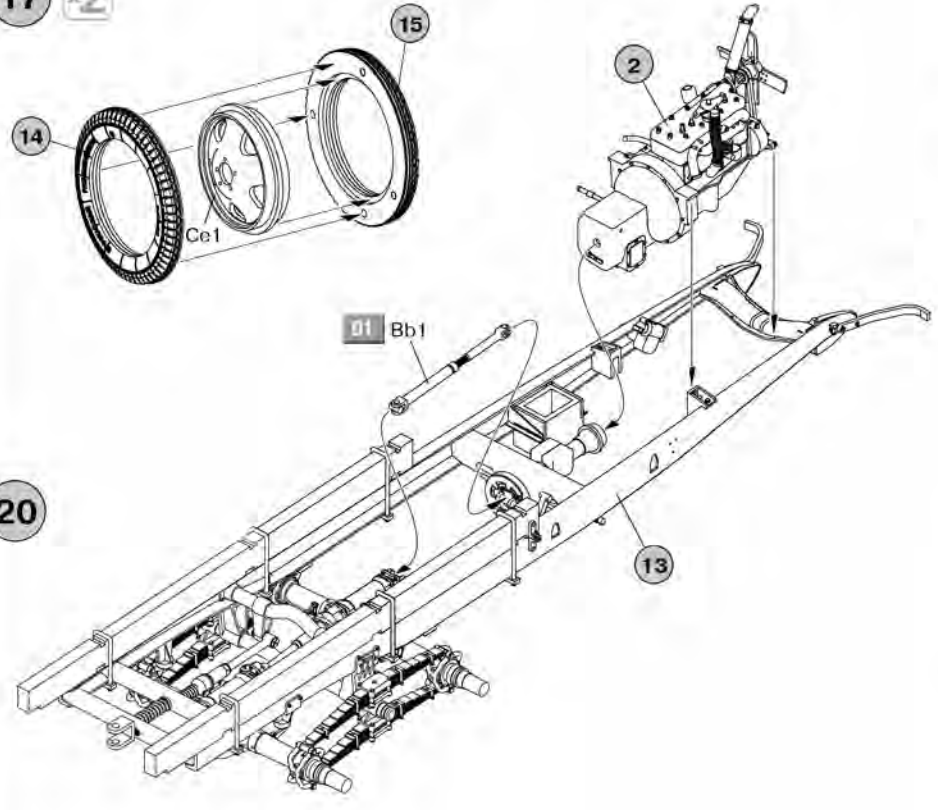
17 x2



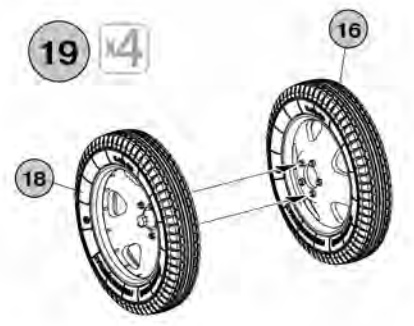
18 x4



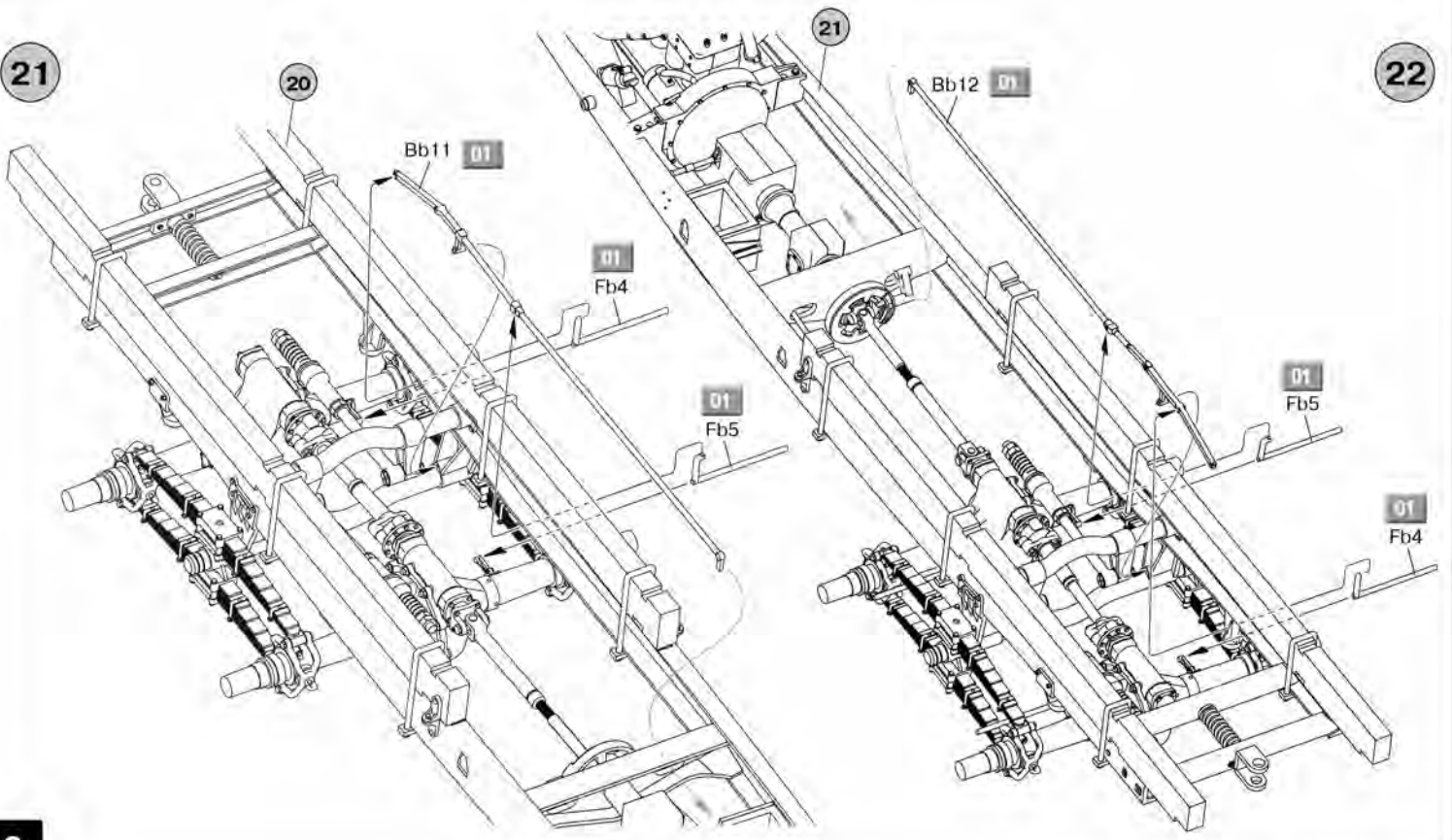
20



19 x4

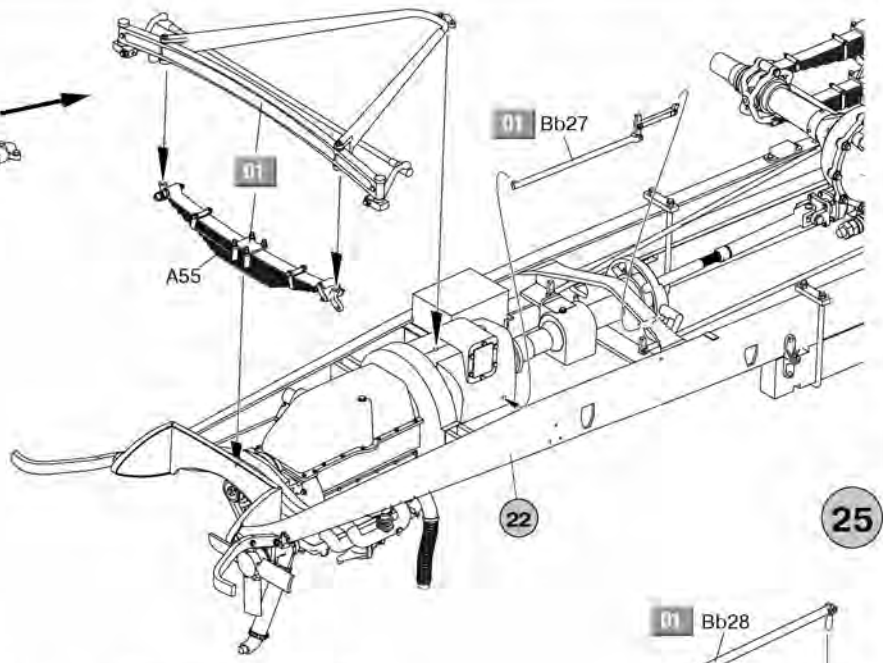
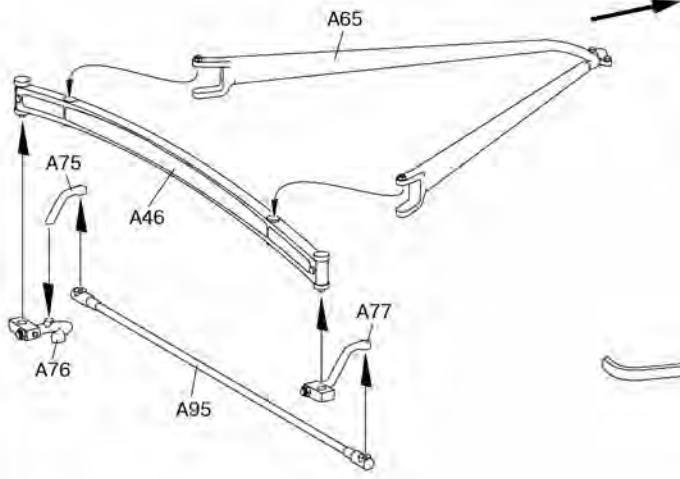


21



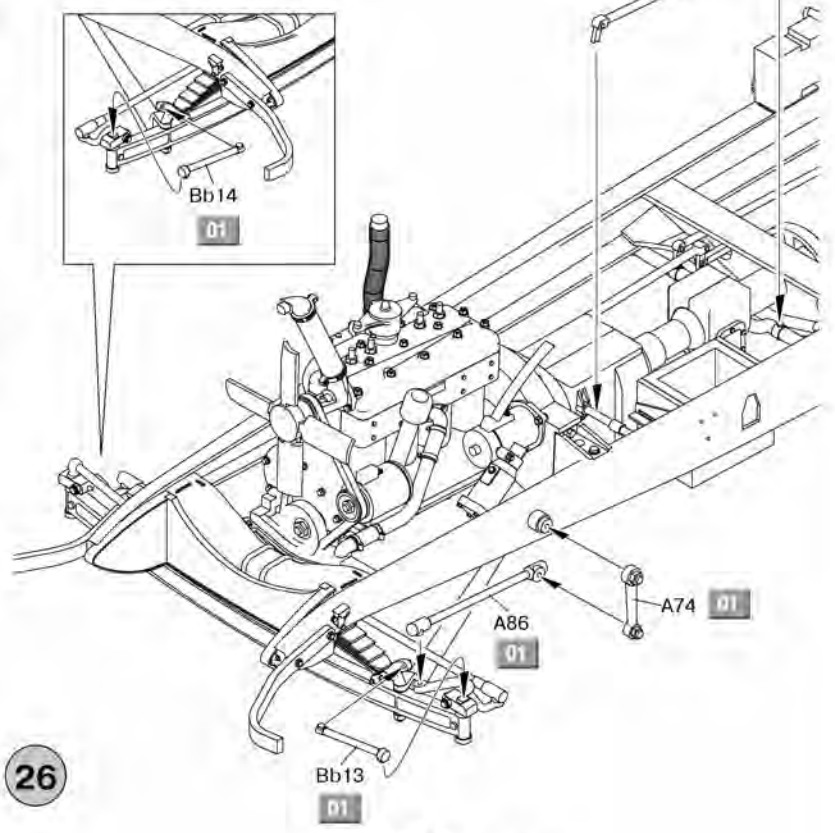
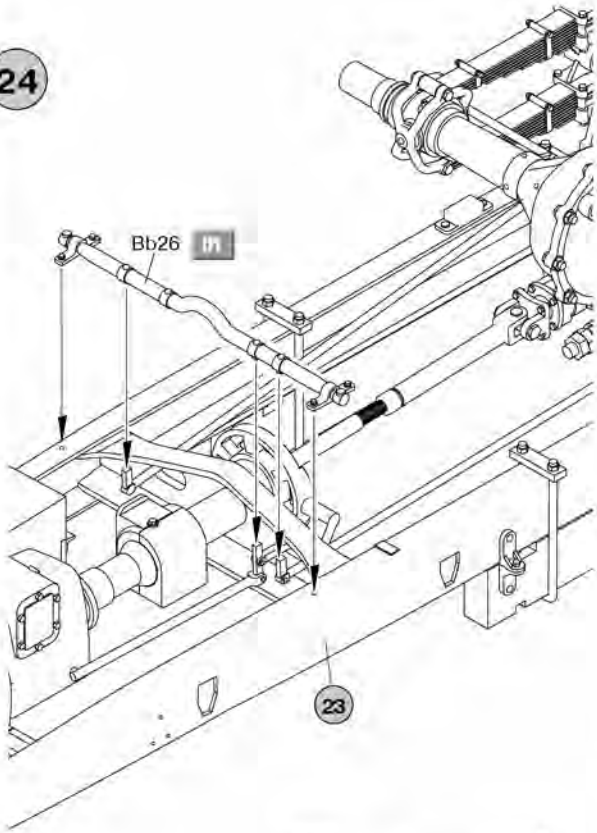
22

23

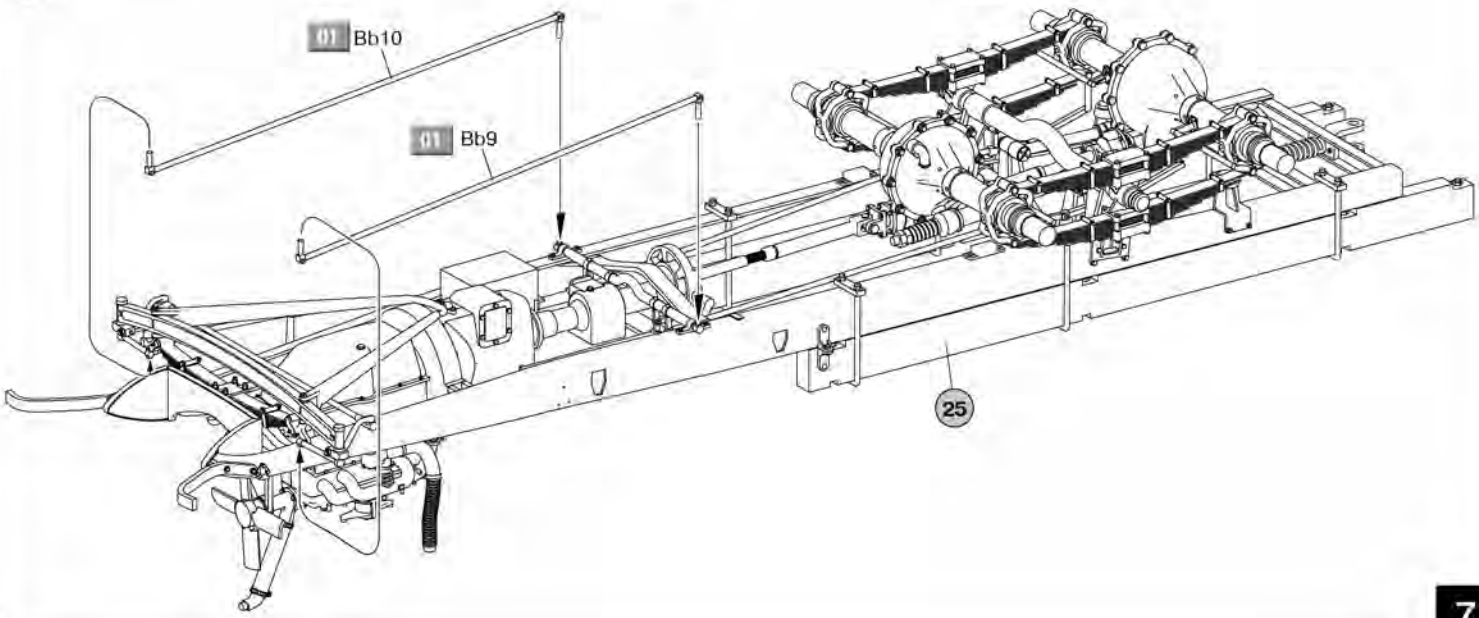


25

24

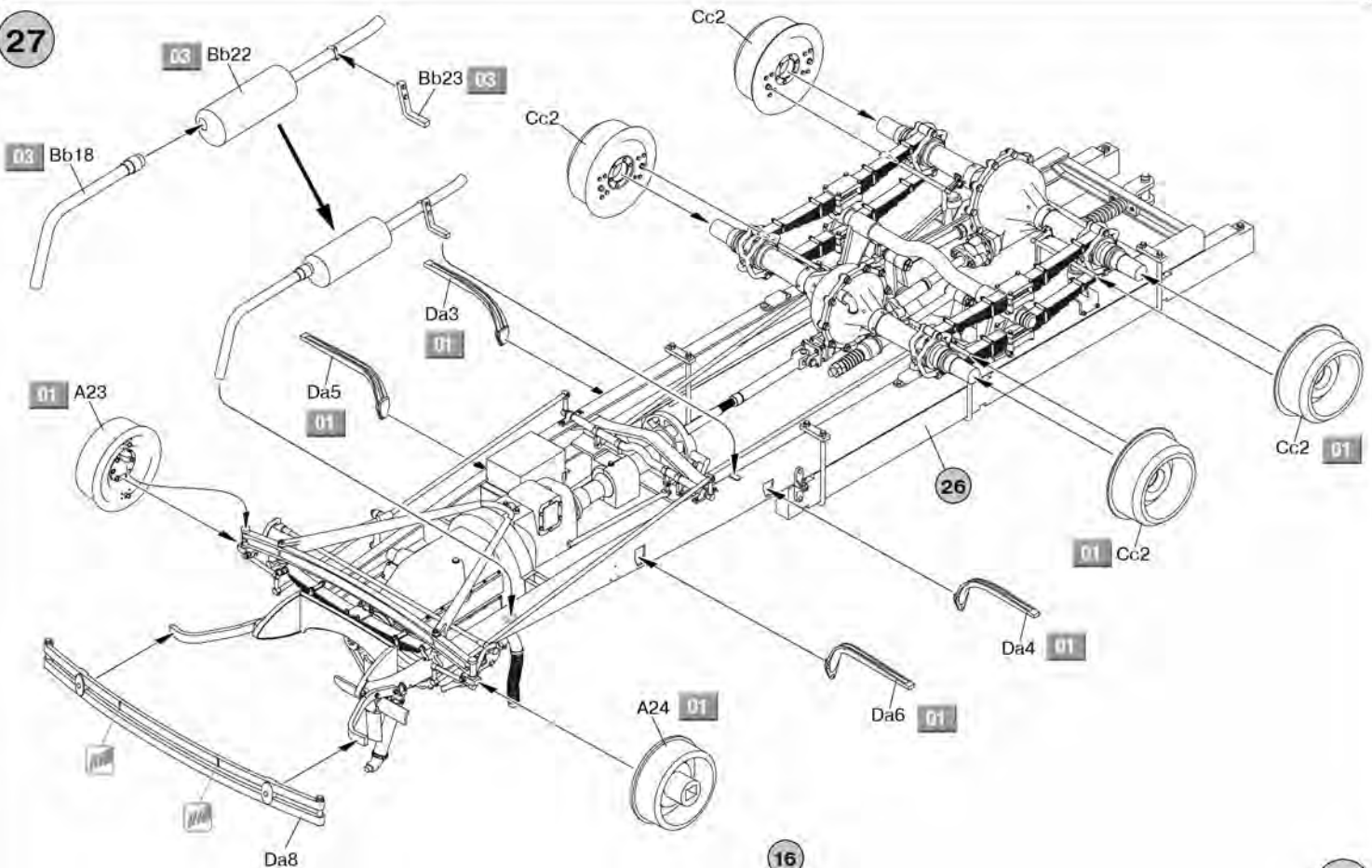


26

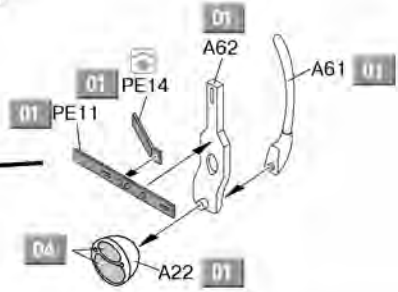
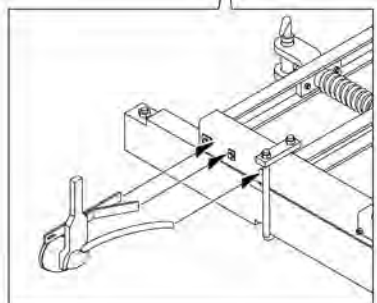
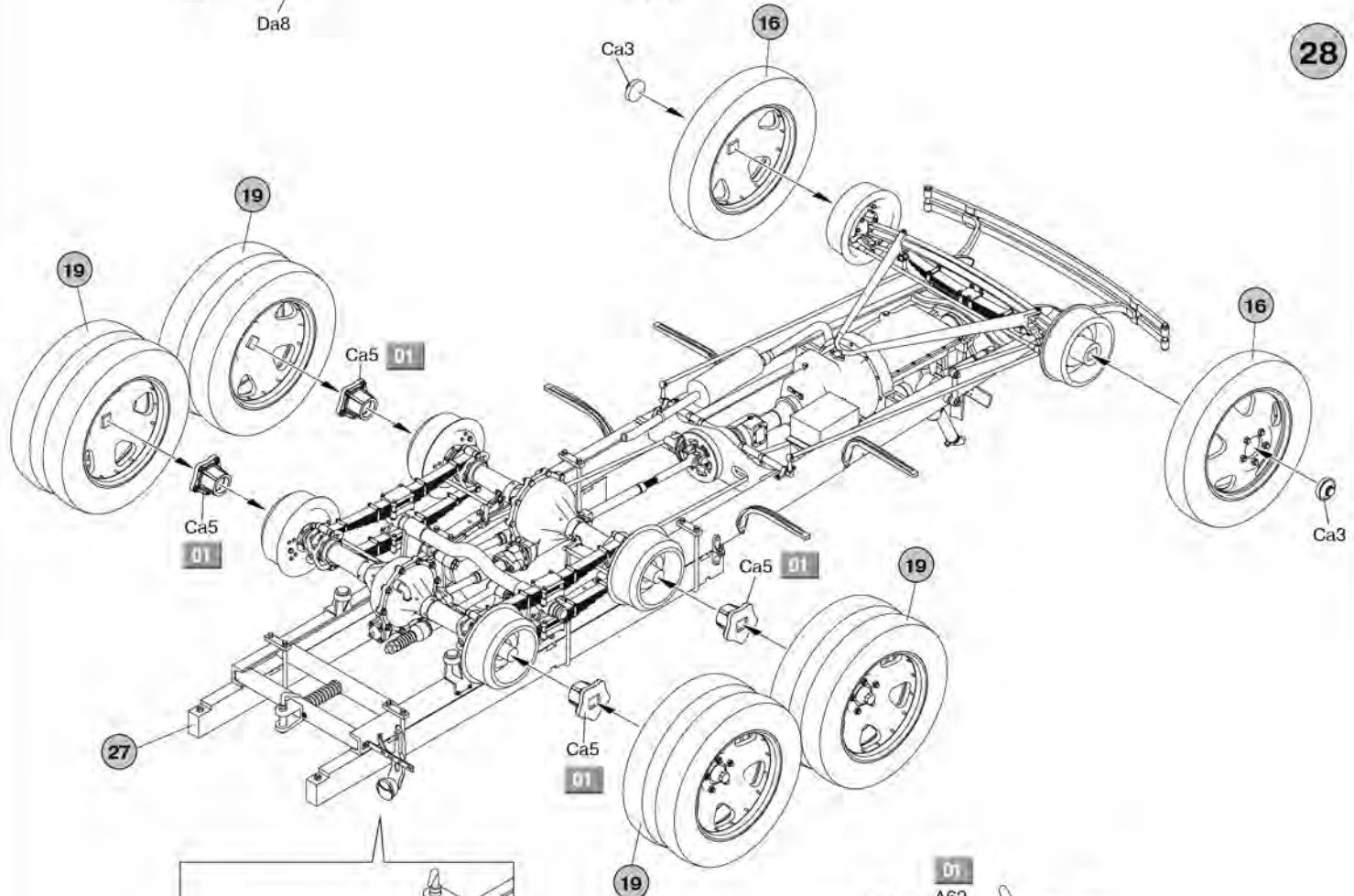


25

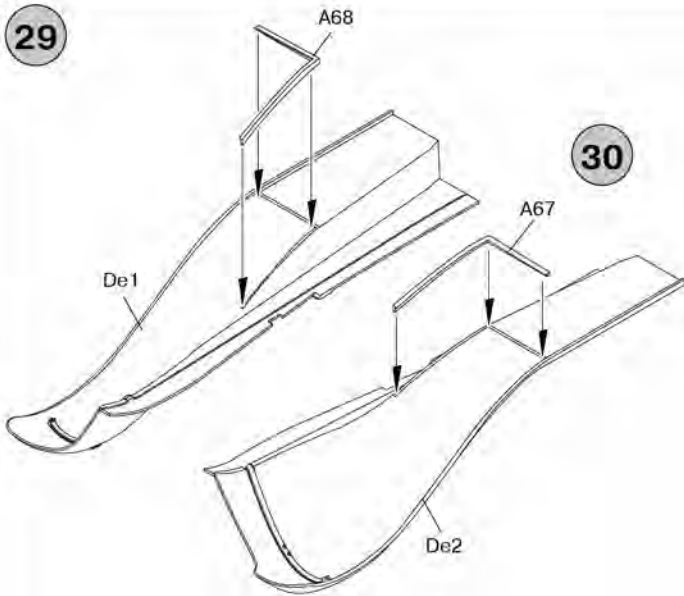
27



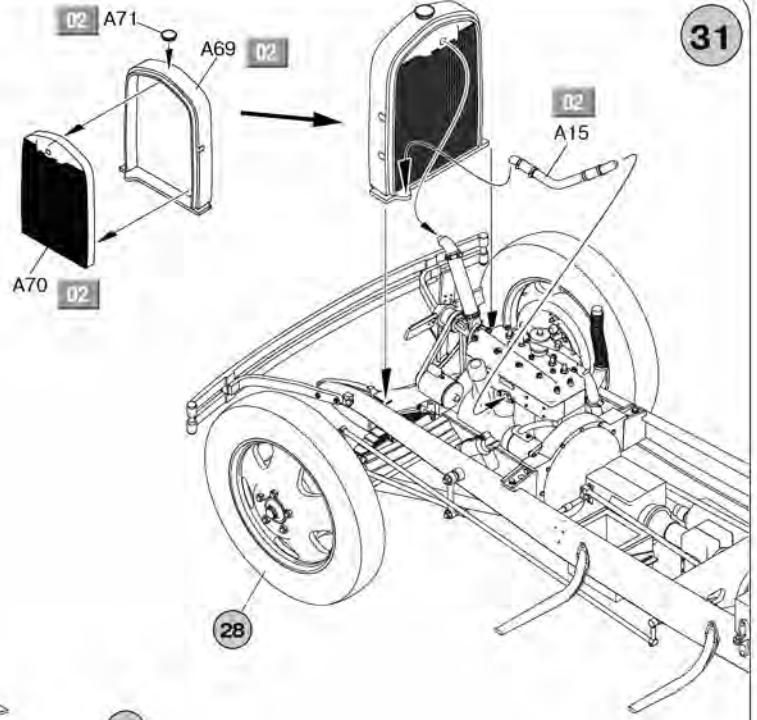
28



29

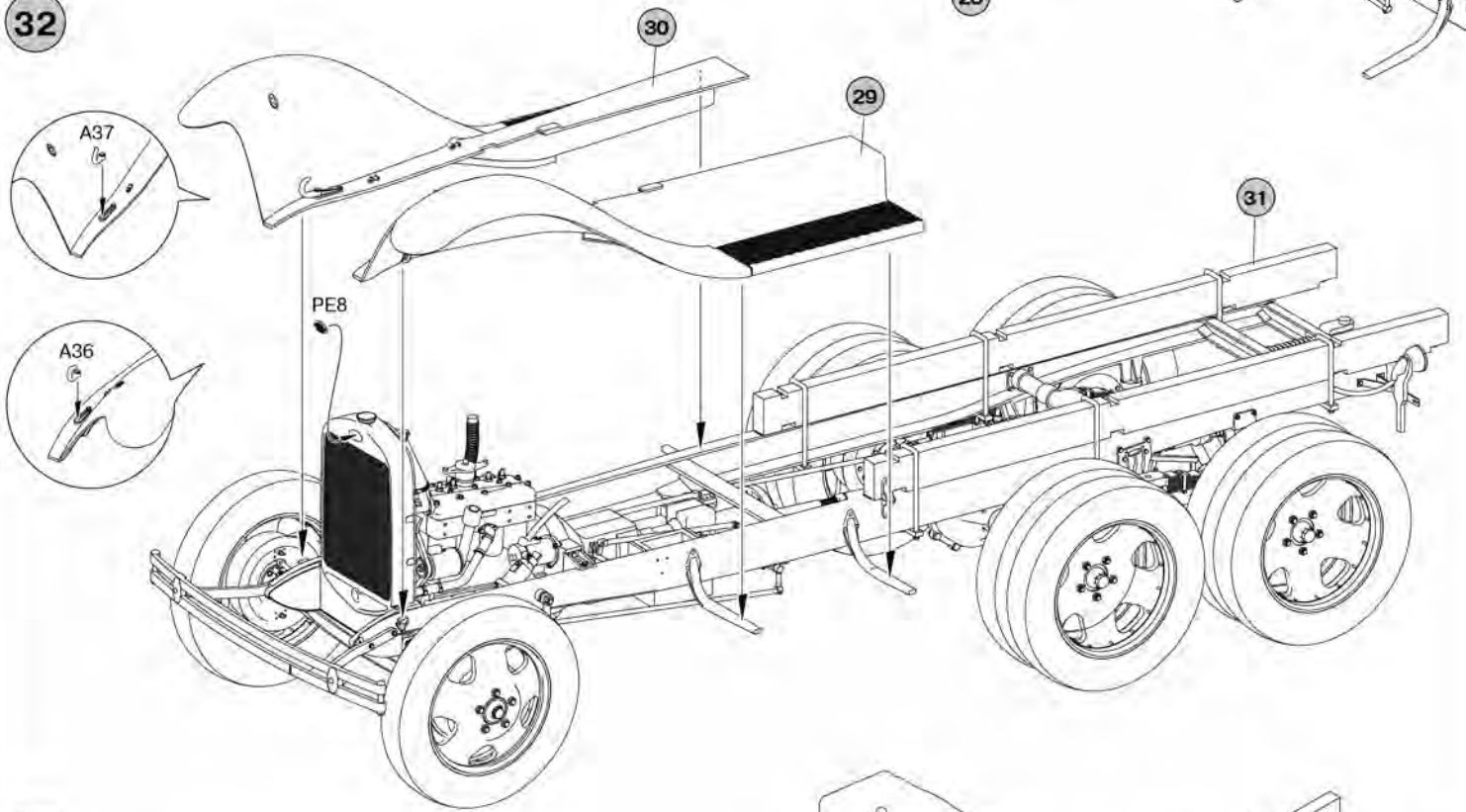


30

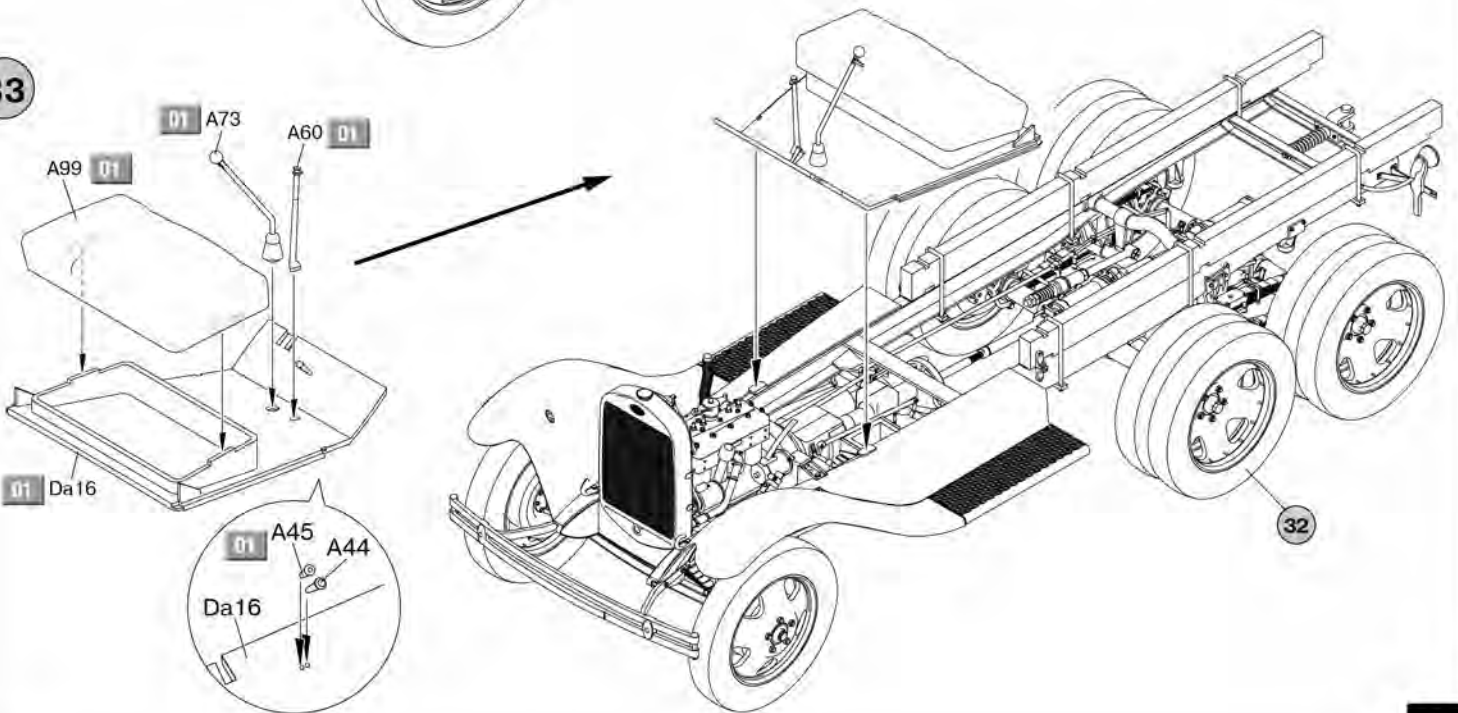


31

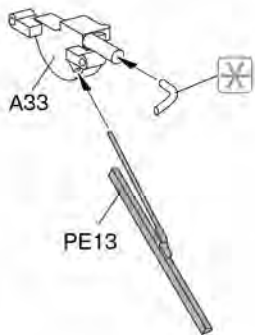
32



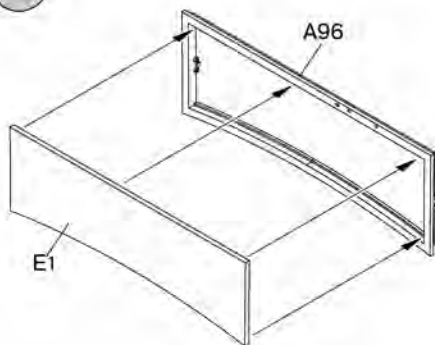
33



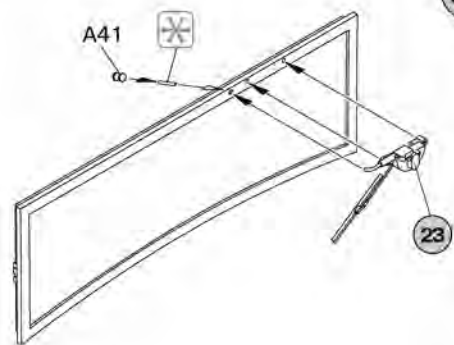
34



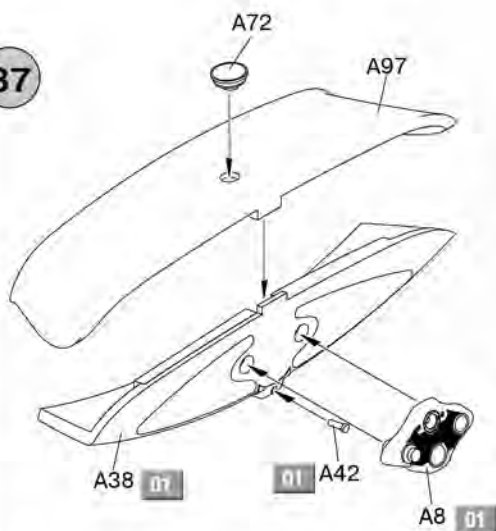
35



36



37

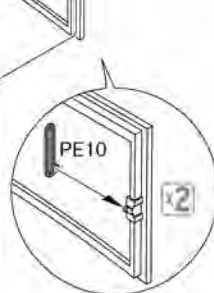
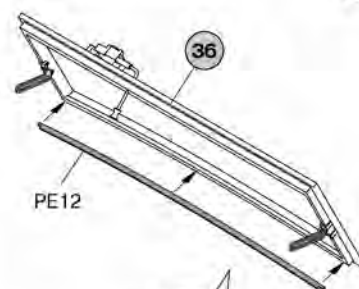
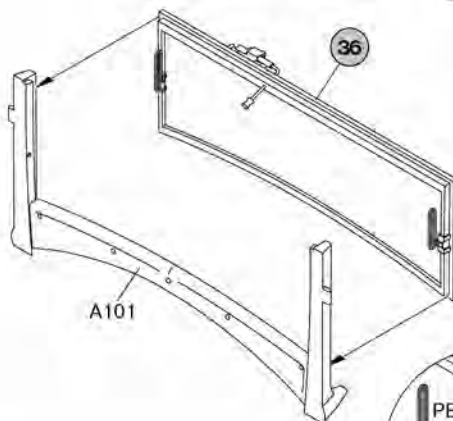


Variant with closed windshield
Закрытый вариант лобового стекла

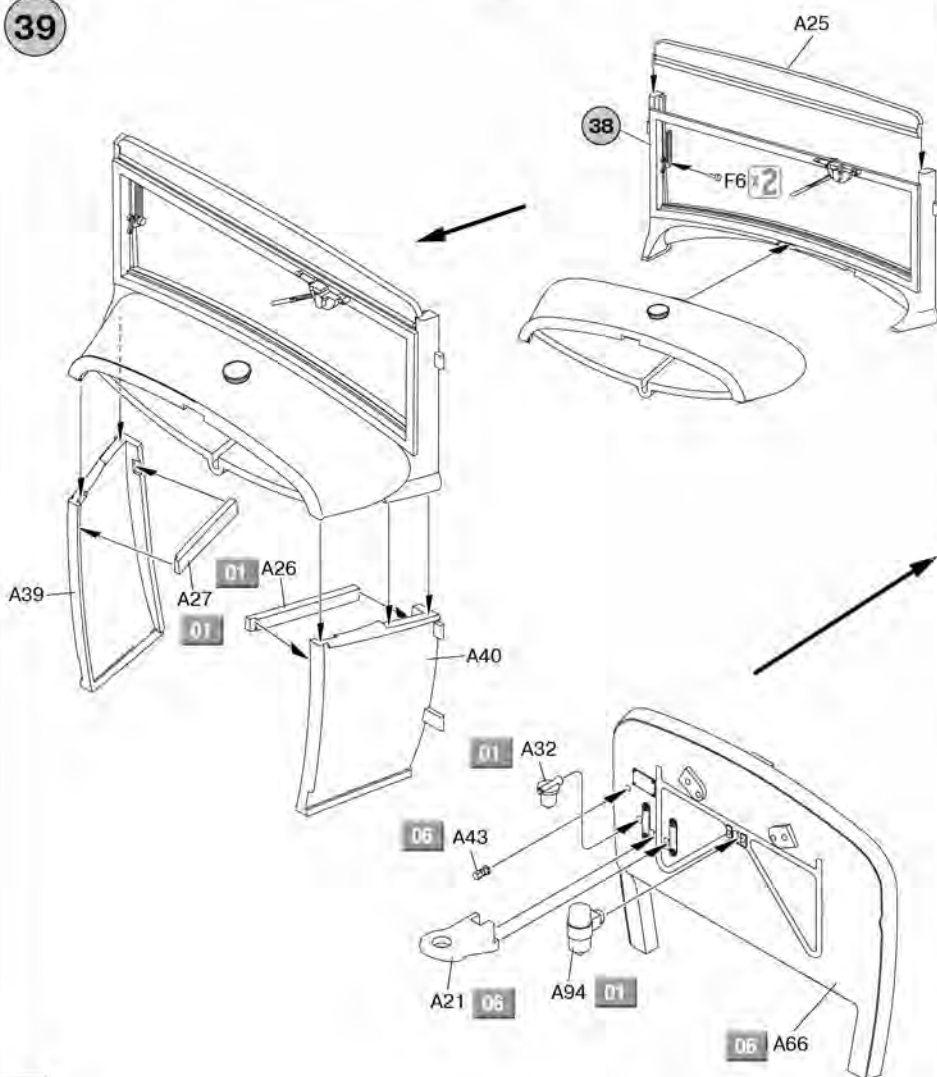


Variant with opened windshield
Открытый вариант лобового стекла

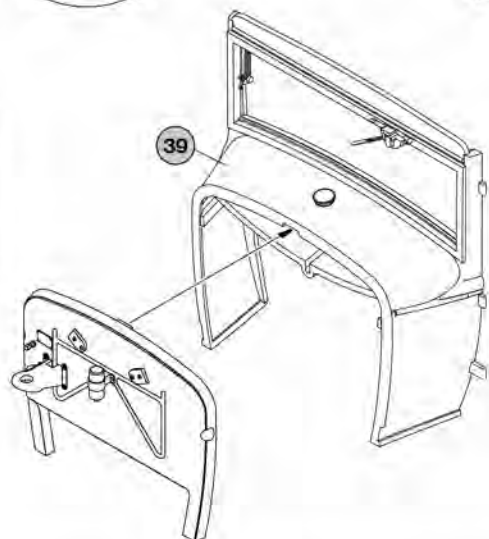
38



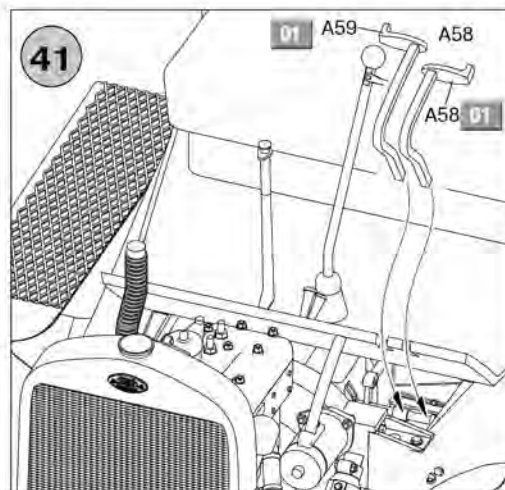
39



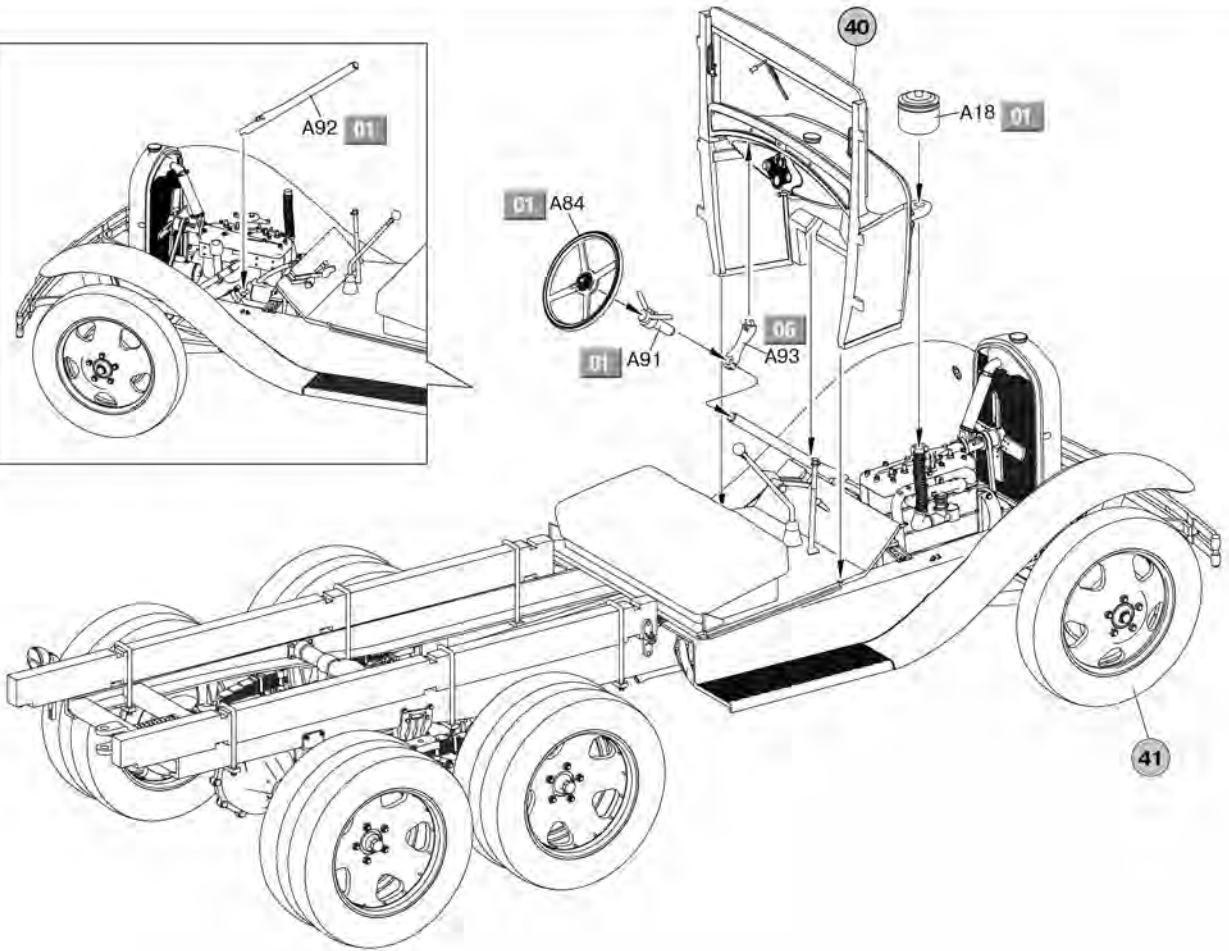
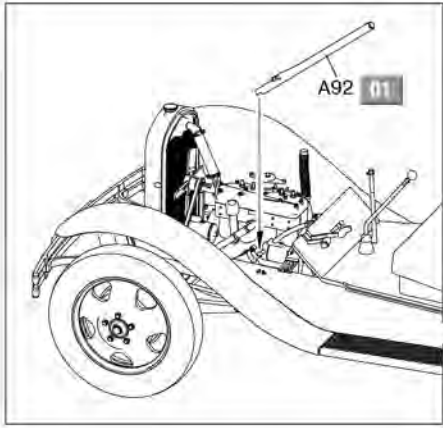
40



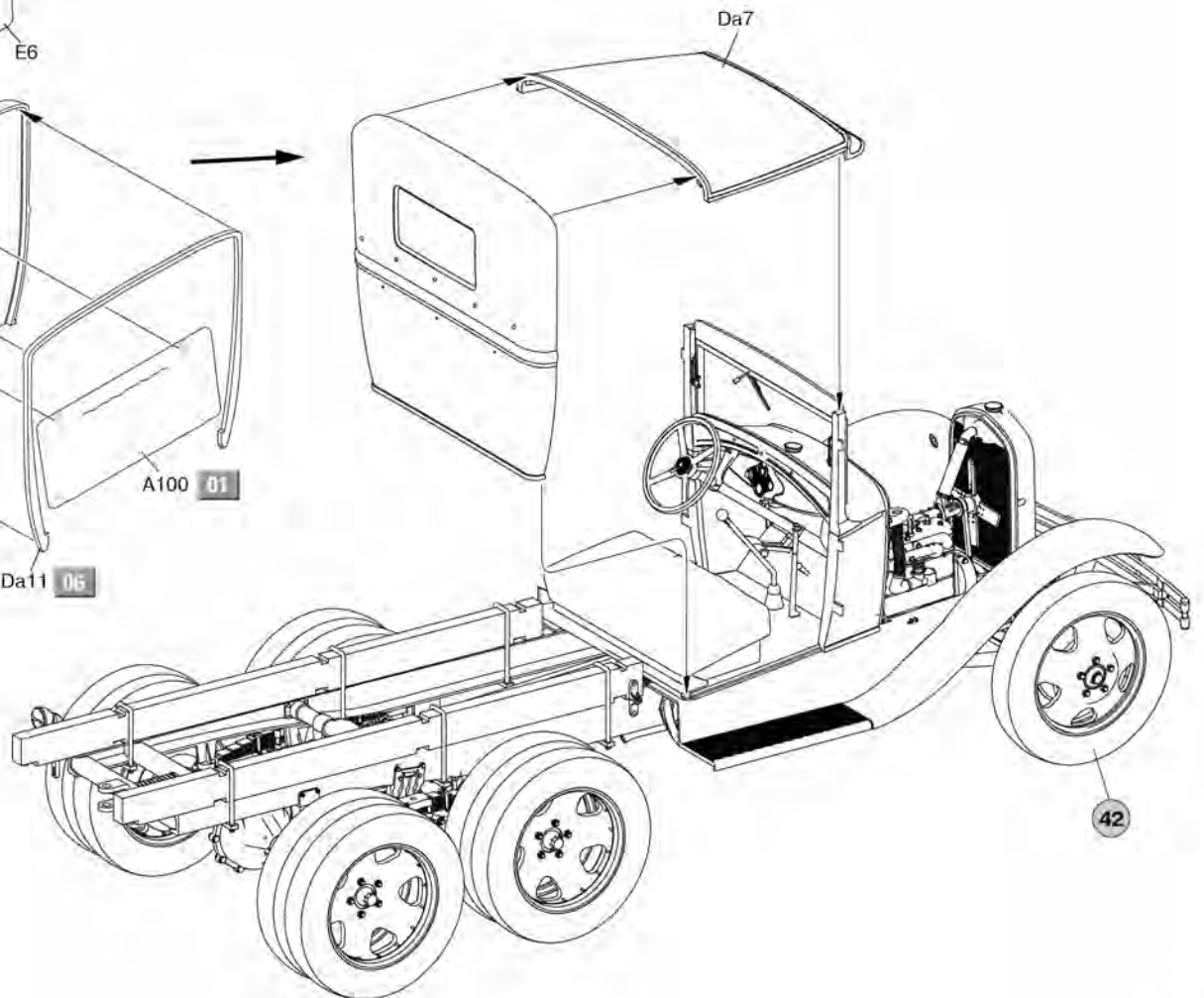
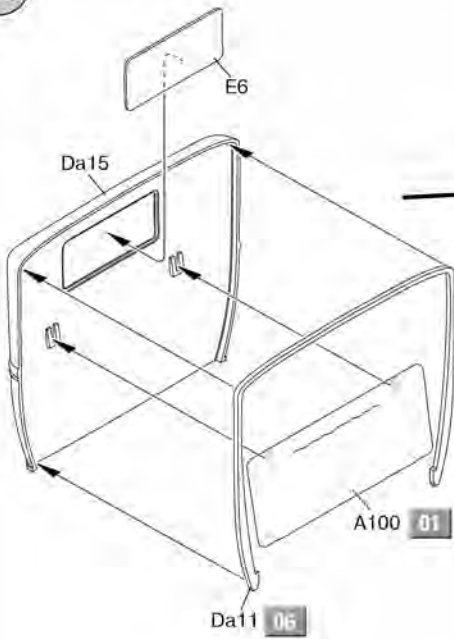
41



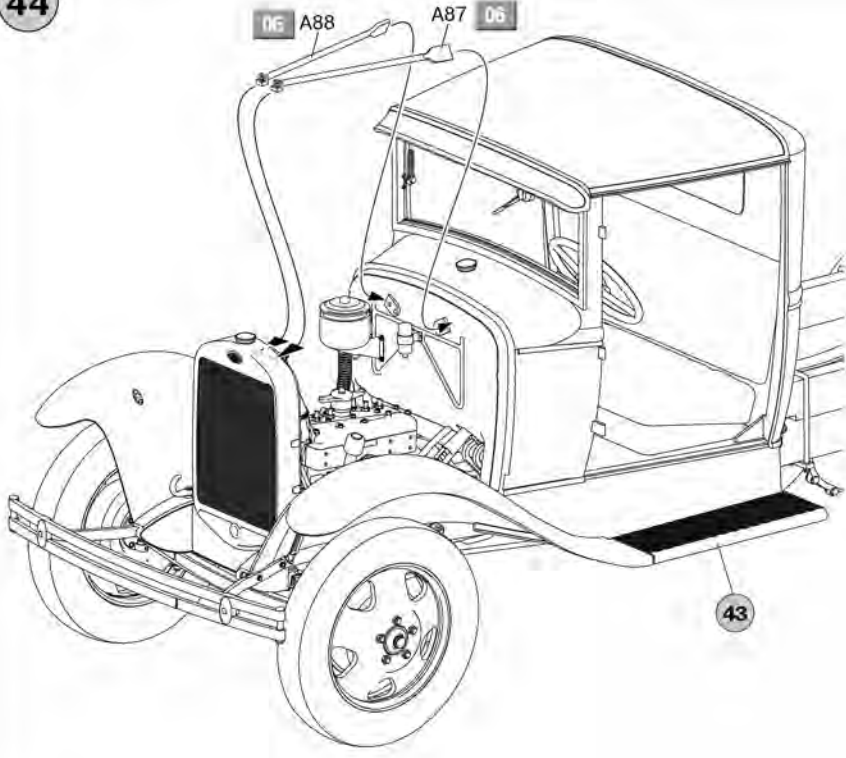
42



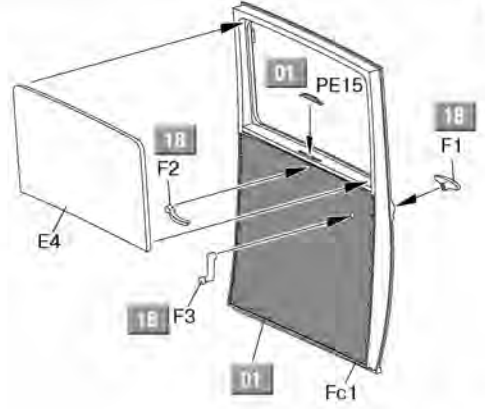
43



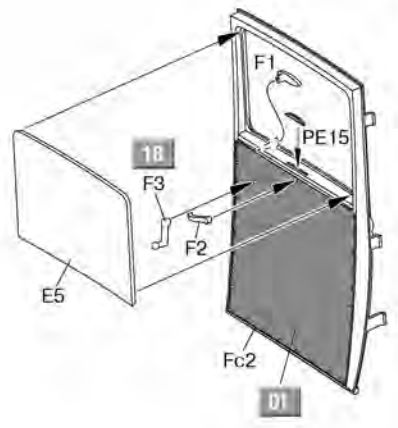
44



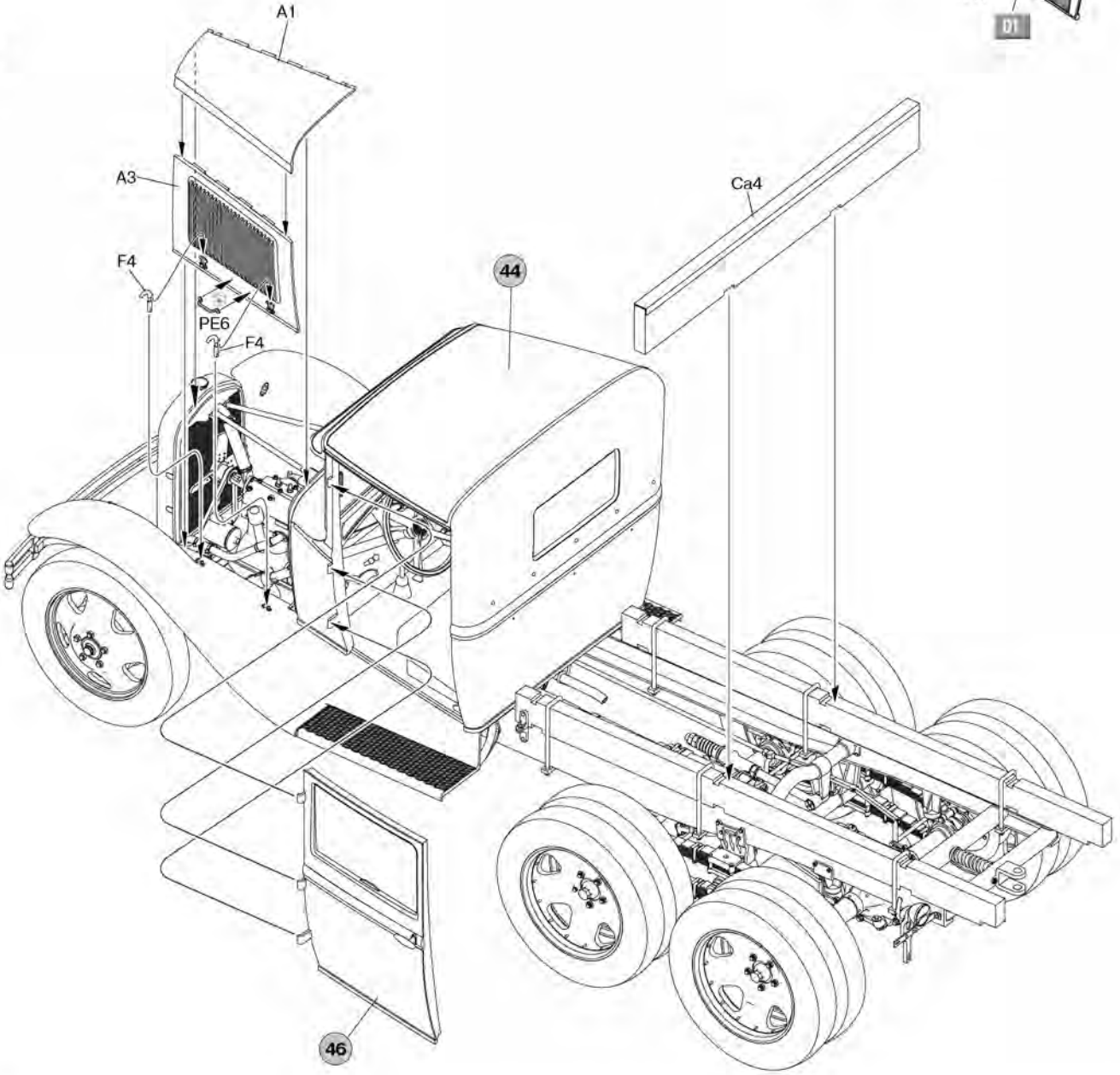
45



46

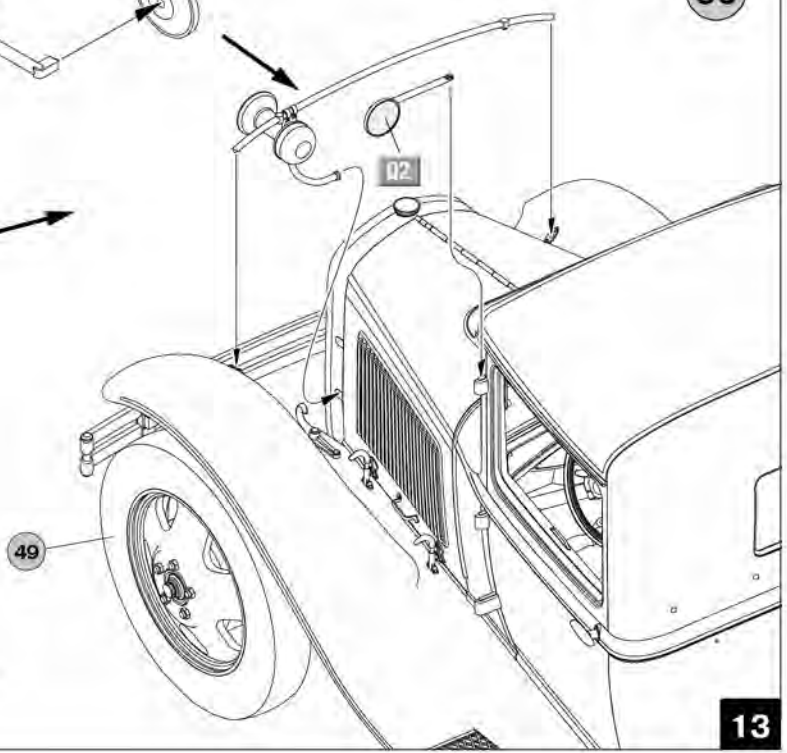
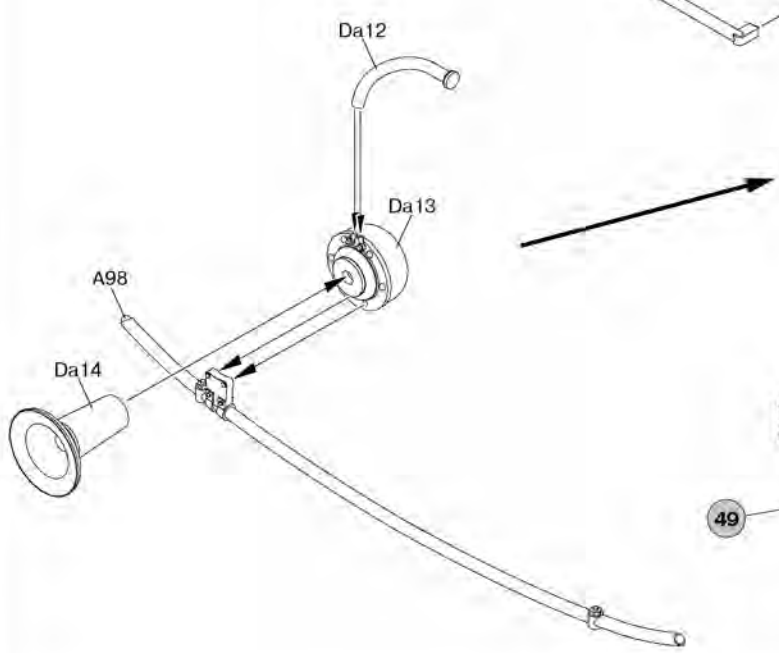
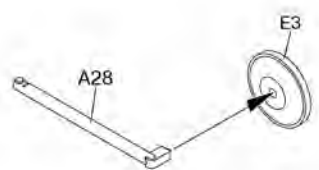
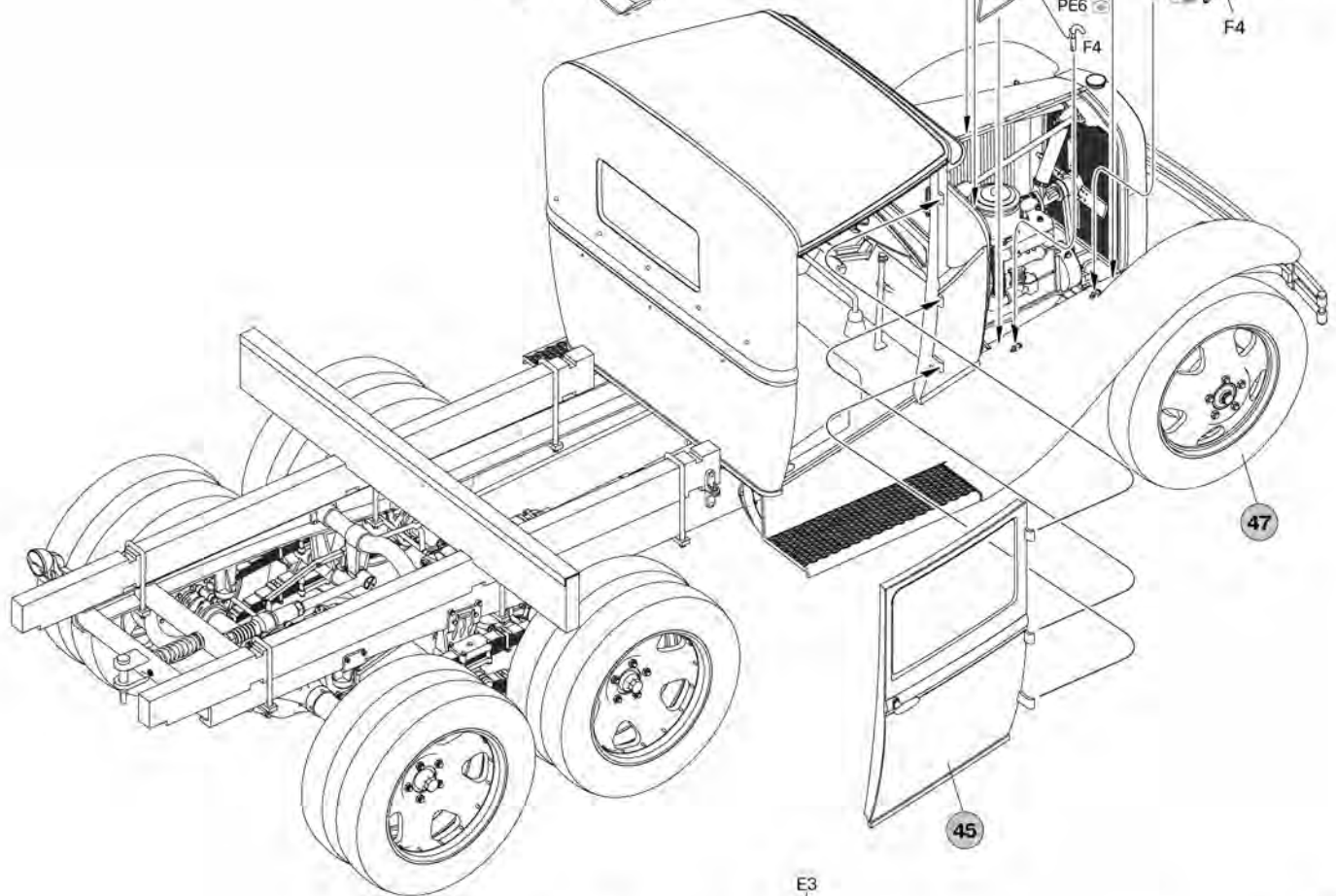
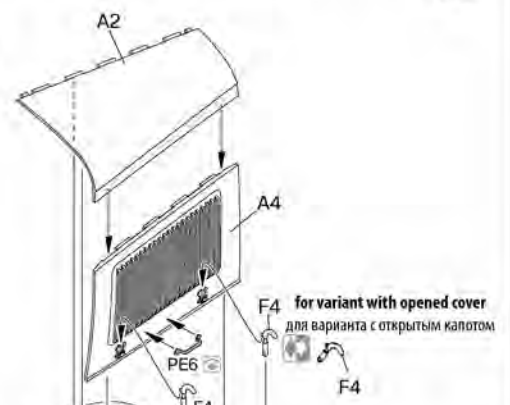
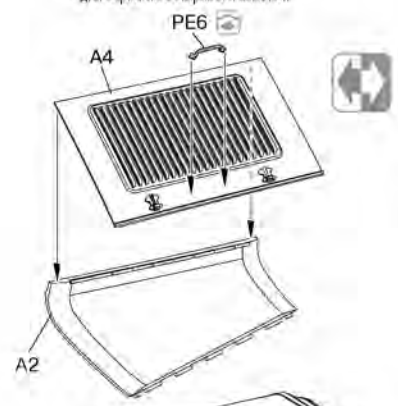
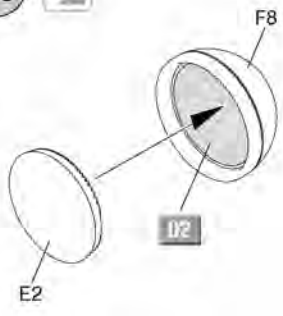


47

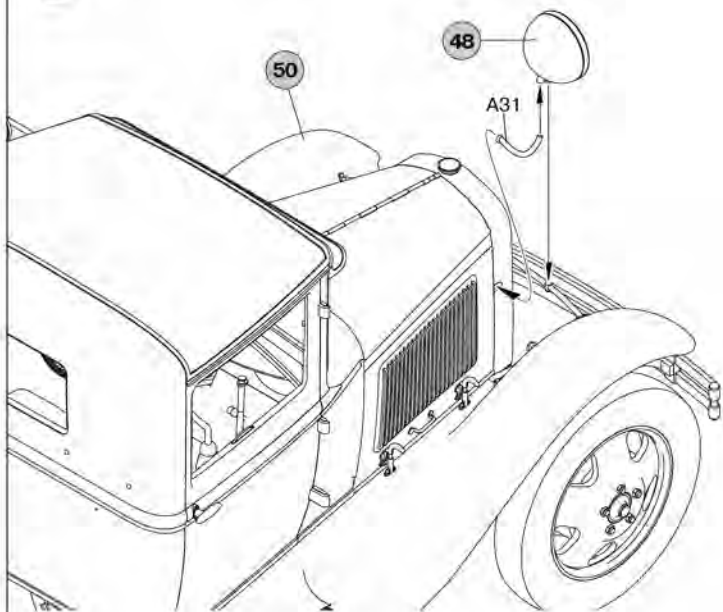


for variant with opened cover
для варианта с открытым капотом

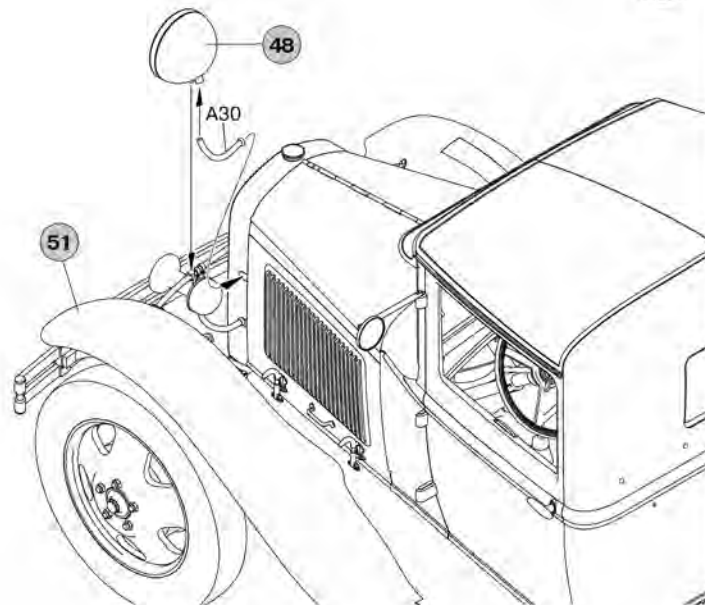
for variant with closed cover
для варианта с закрытым капотом



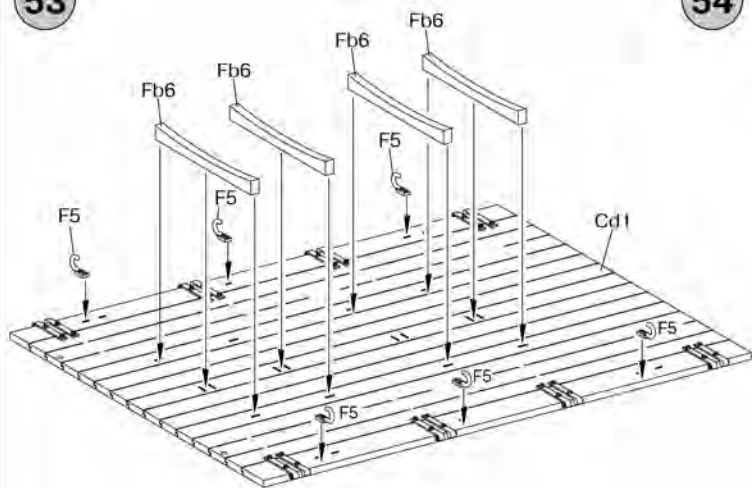
51



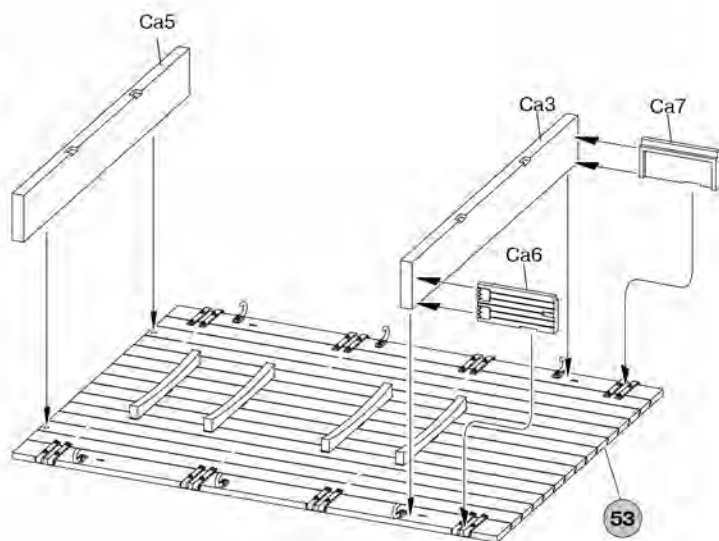
52



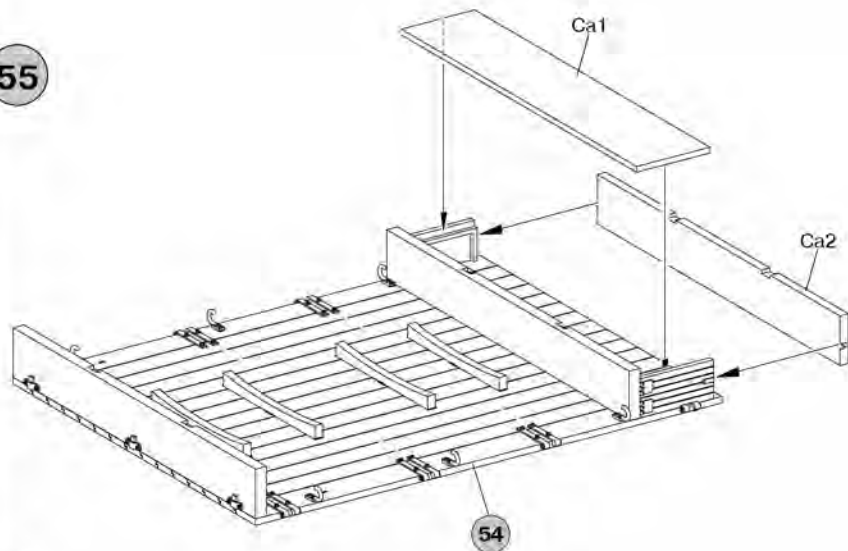
53



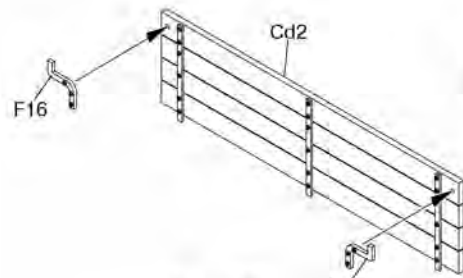
54



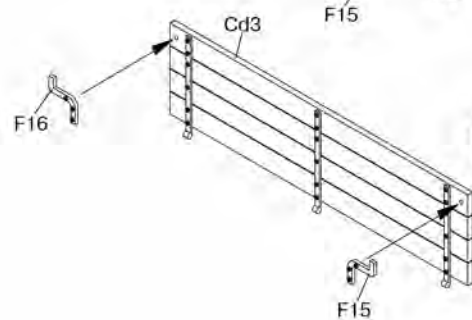
55

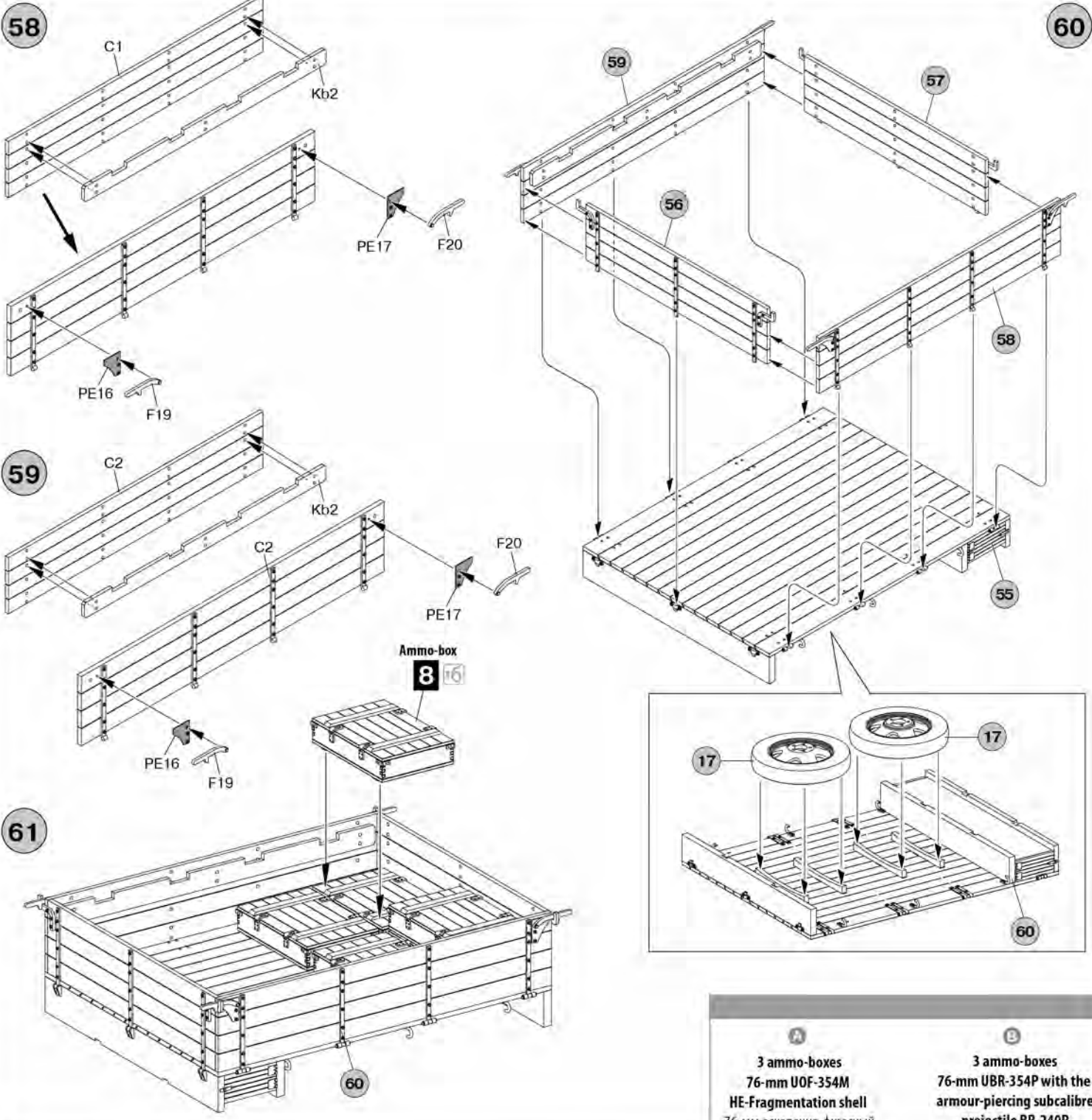


56



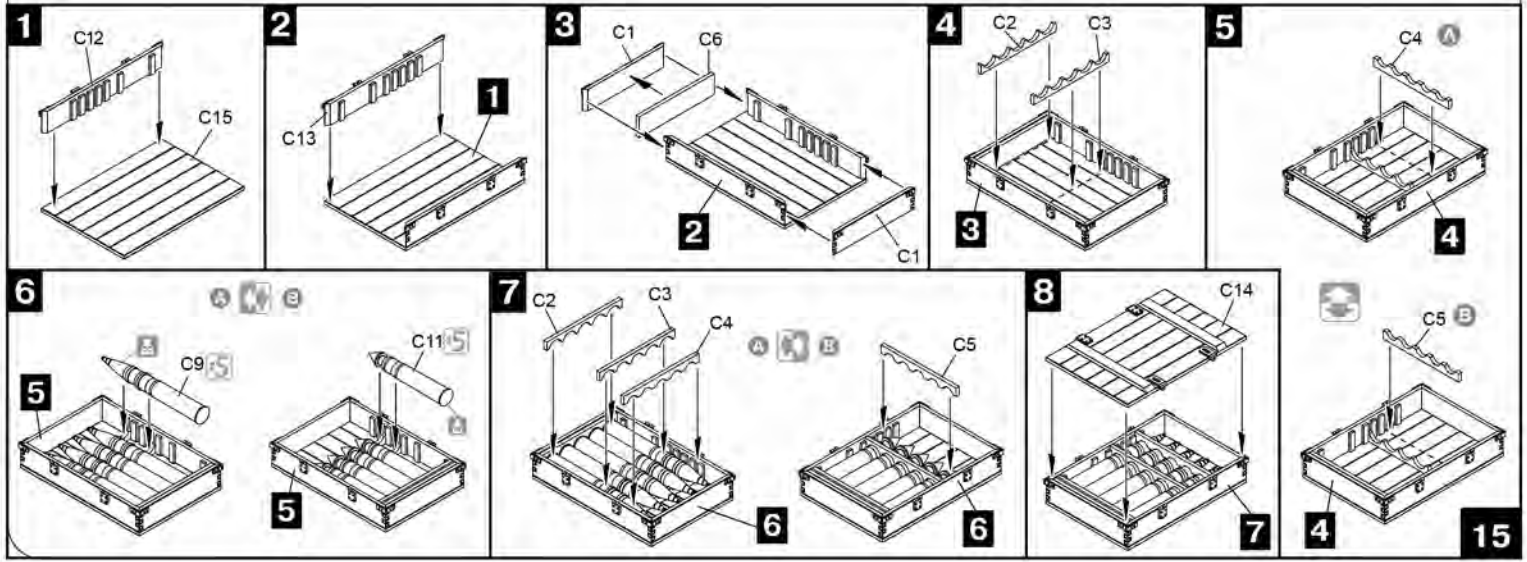
57





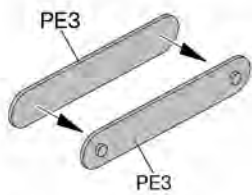
ASSEMBLING OF THE AMMO-BOXES w/SHELLS / СХЕМА СБОРКИ ЯЩИКОВ СО СНАРЯДАМИ

- | | |
|---|--|
| <p>A</p> <p>3 ammo-boxes
76-mm UOF-354M
HE-Fragmentation shell
76-мм осколочно-фугасный
УОФ-354М</p> | <p>B</p> <p>3 ammo-boxes
76-mm UBR-354P with the
armour-piercing subcalibre
projectile BR-240P
76-мм Броневойный
подкалиберный УБР-354П</p> |
|---|--|

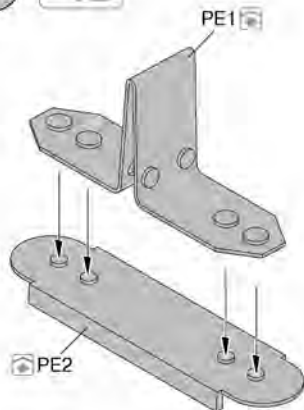


Two variants of assamlage tracks for wheel
 Два варианта сборки гунтозацепов (оверролов)

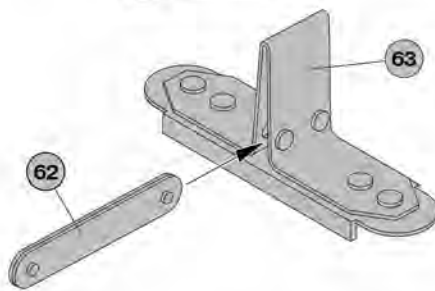
62 x42



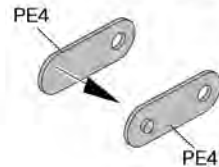
63 x48



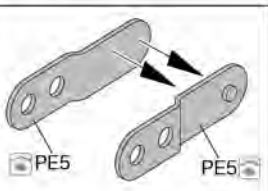
64 x42



x6 65



66 x6



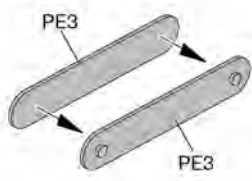
x2 67



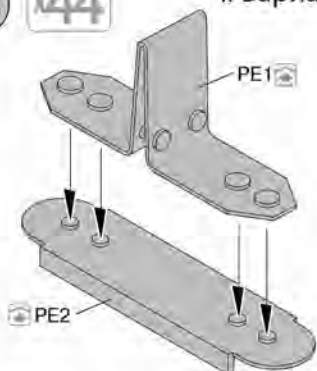
I Вариант Крепления на бортах



62 x42



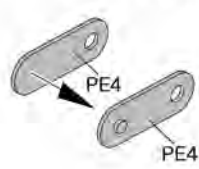
63 x44



II Вариант Крепления на колесах

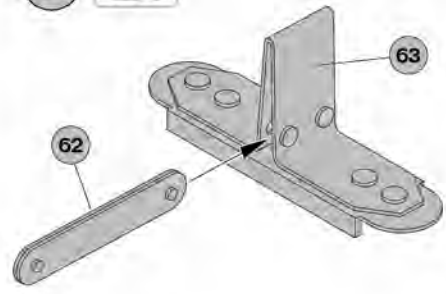
Each overroll link contains 22 track
 Каждая гусеничная лента состоит из 22 звена

x6 65

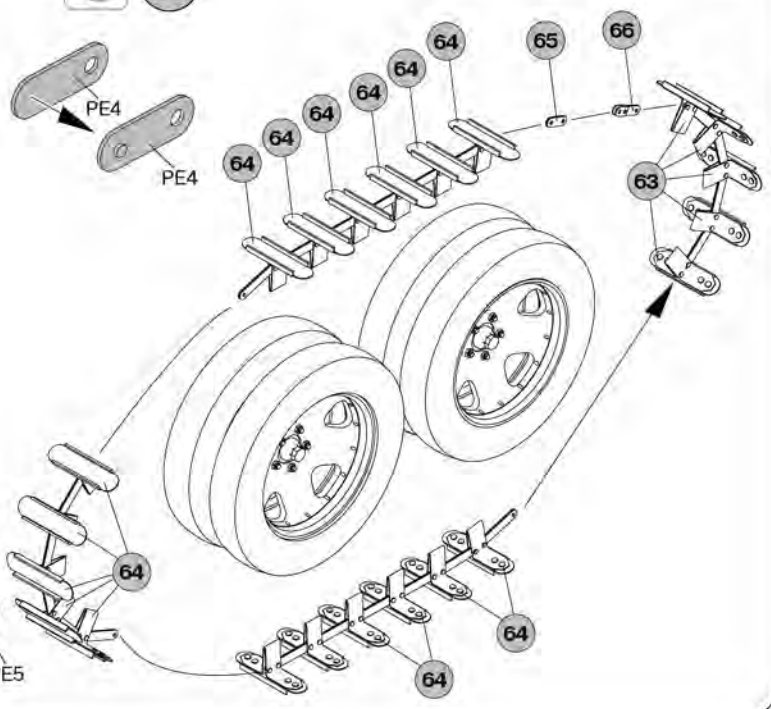
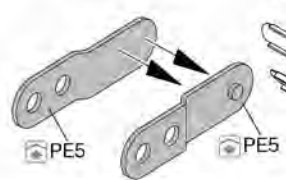


x2 67

64 x21



66 x6



Kg1

67

61

Kb1 x4

69

The truck
Грузовик

27

assembly guide of the gun
инструкция по сборке пушки

A81

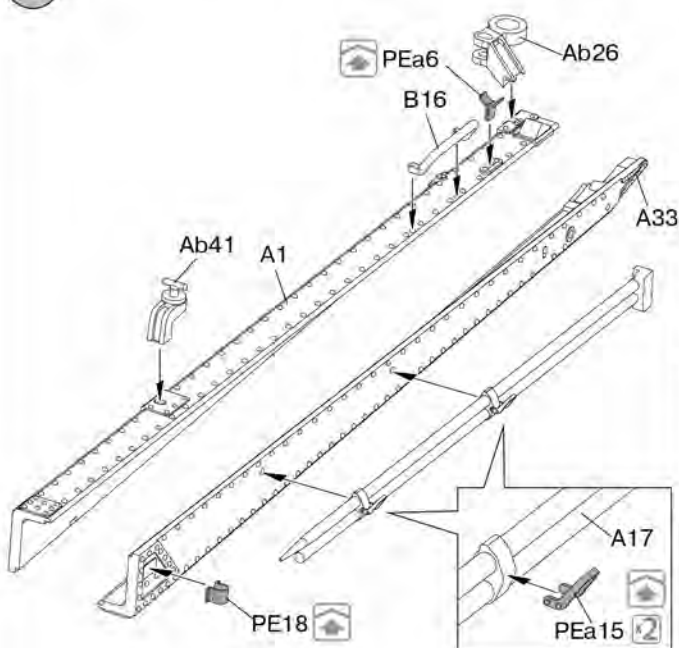
A80

The gun
Пушка

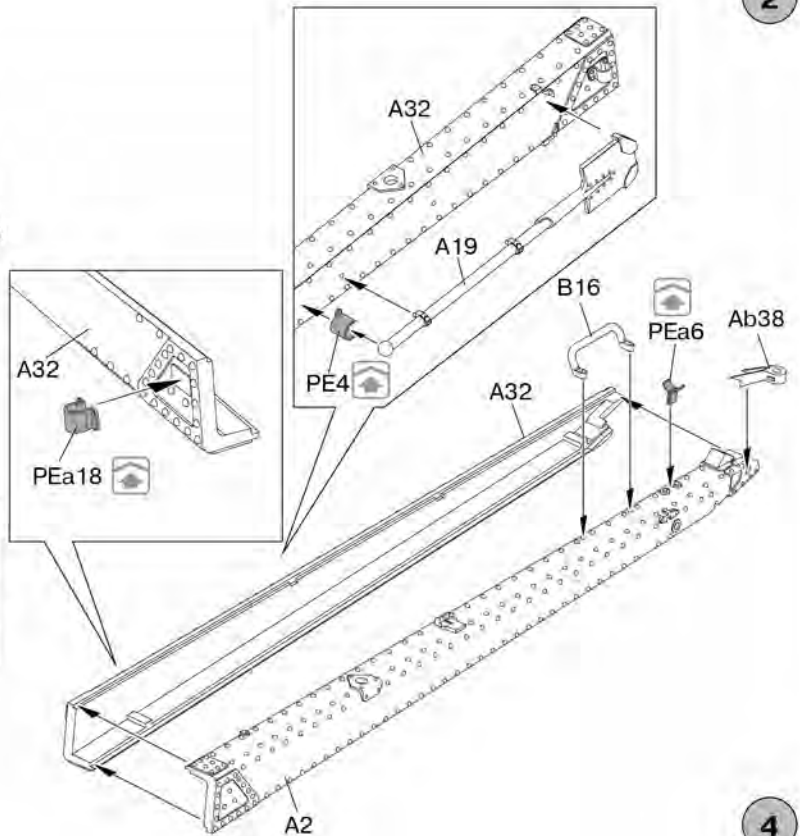


The truck
Грузовик

1



2

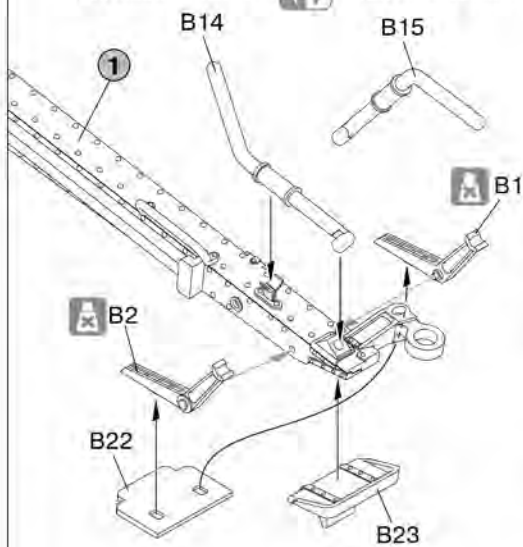


3

The gun is in the stowed position
Пушка в походном положении



The gun in fighting position
Пушка в боевом положении

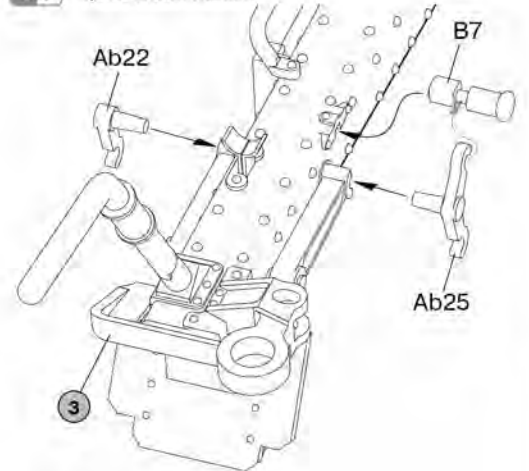
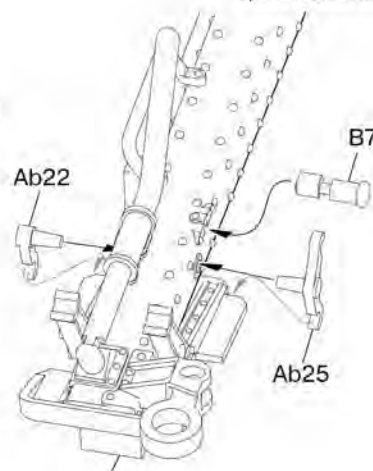


The gun is in the stowed position
Пушка в походном положении



The gun in fighting position
Пушка в боевом положении

4



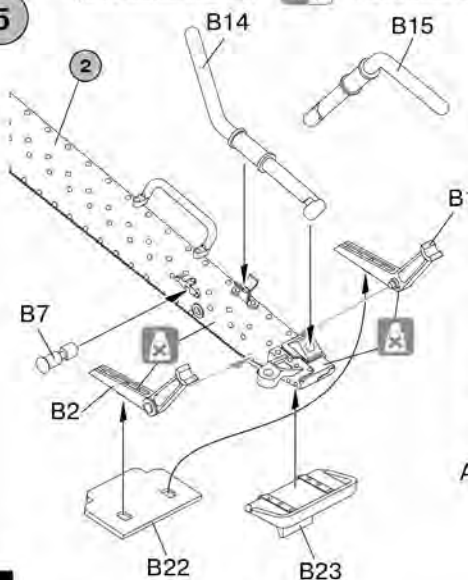
The gun is in the stowed position
Пушка в походном положении



The gun in fighting position
Пушка в боевом положении



5

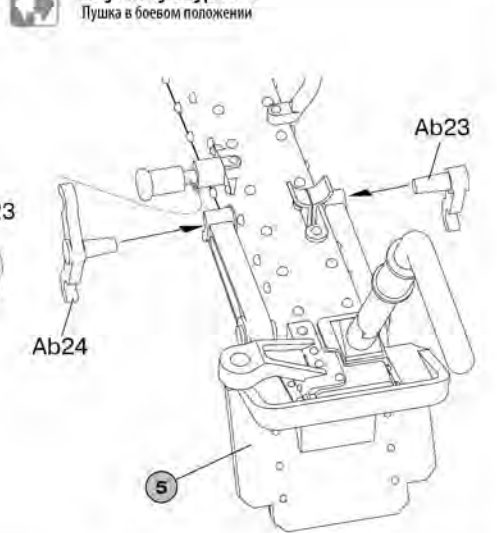
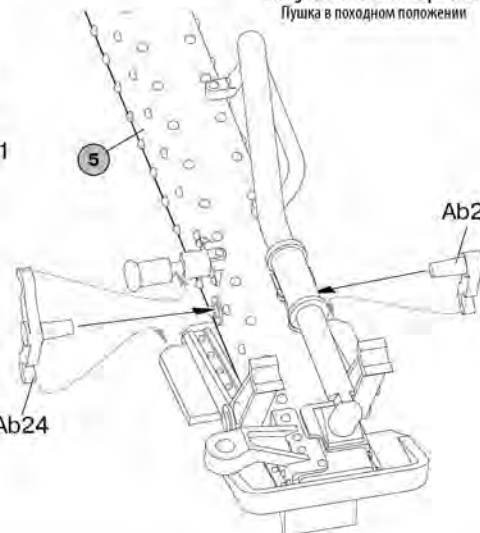


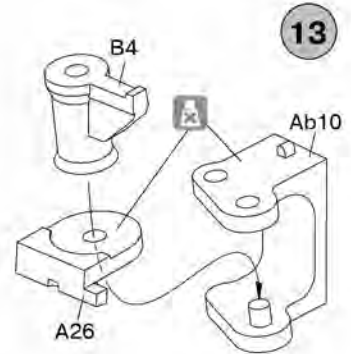
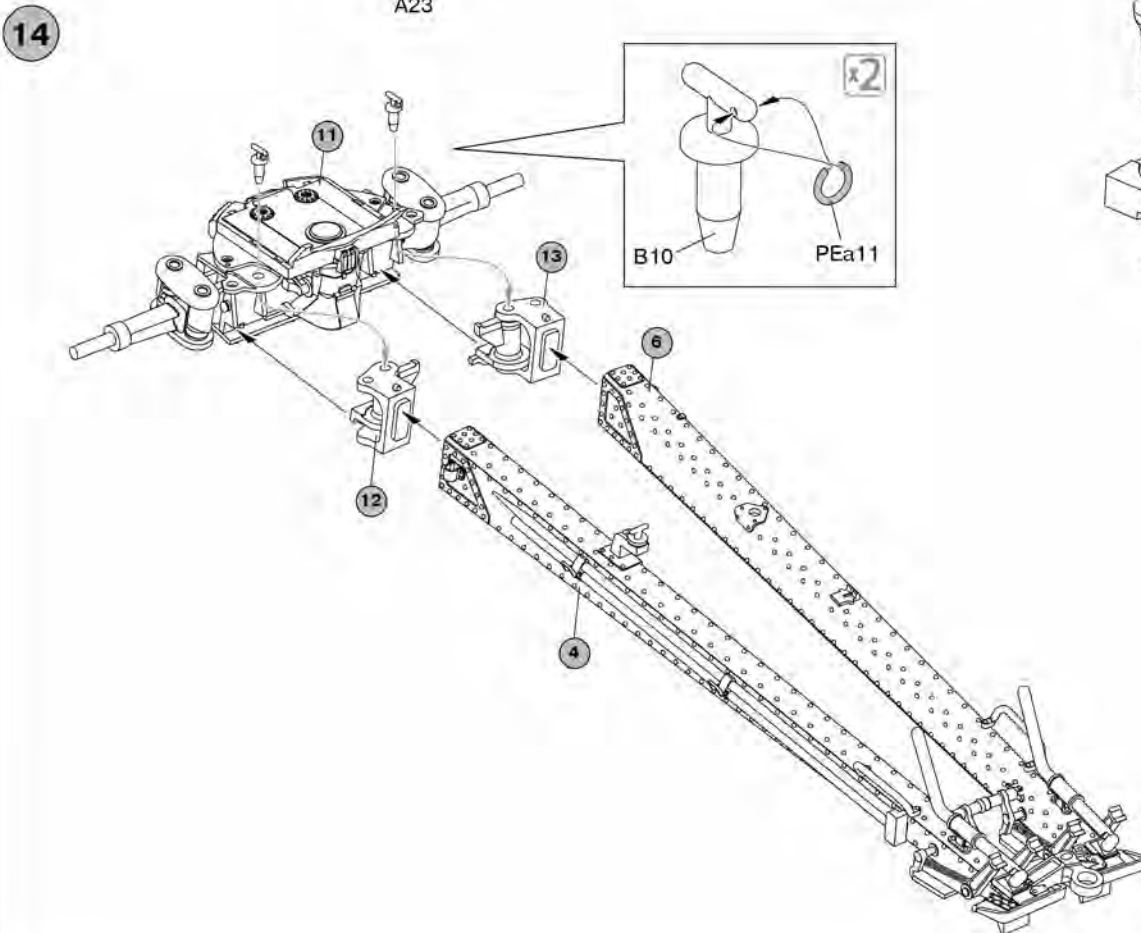
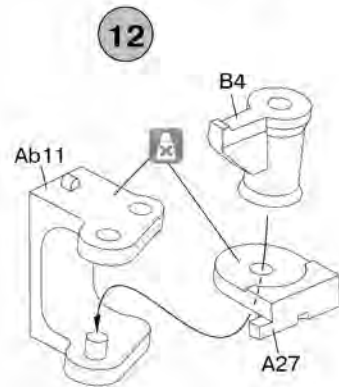
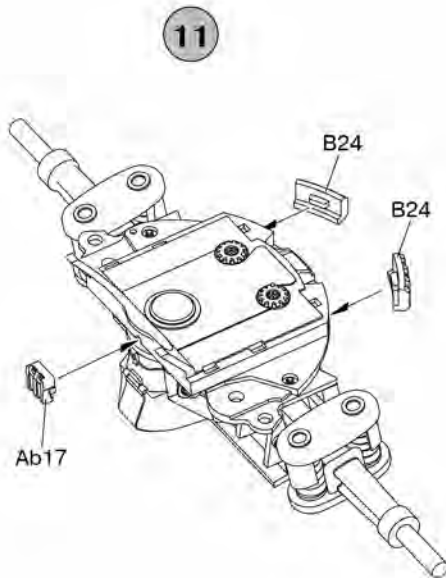
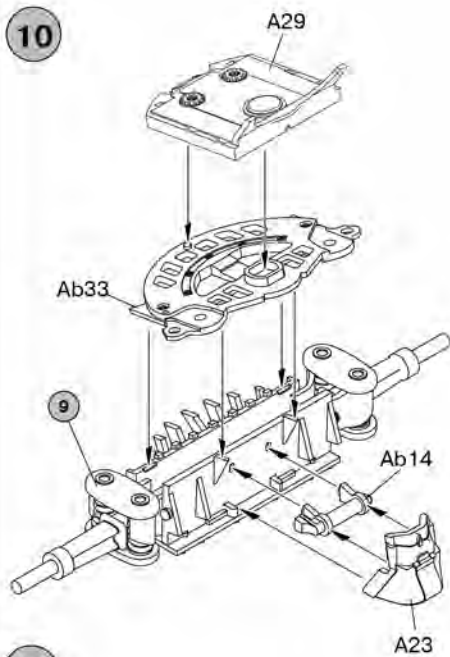
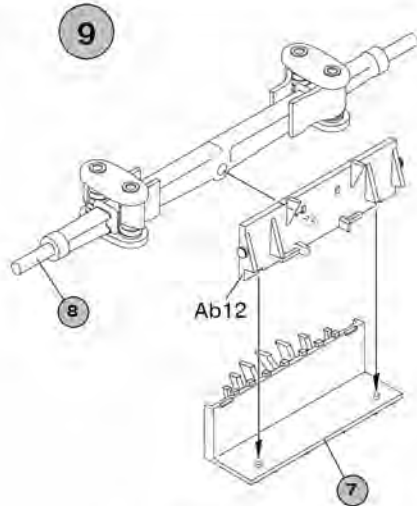
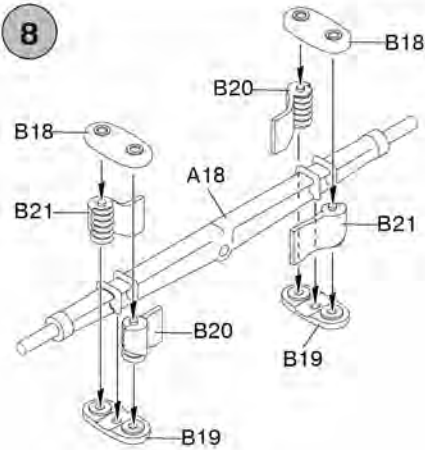
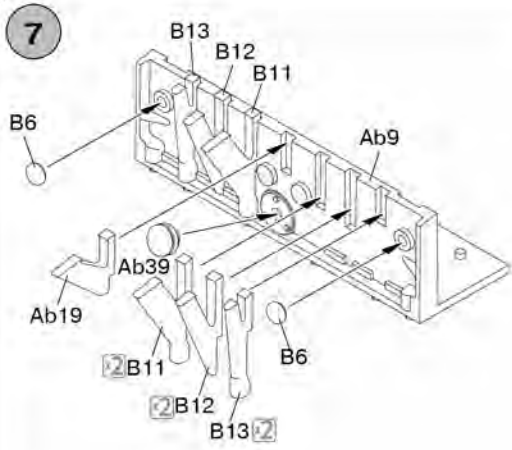
The gun is in the stowed position
Пушка в походном положении



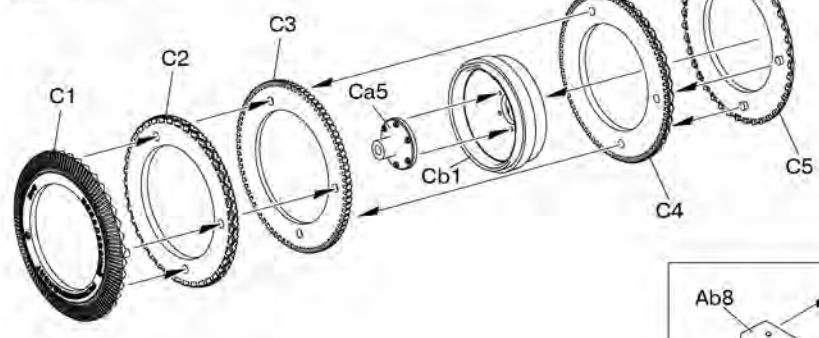
The gun in fighting position
Пушка в боевом положении

6

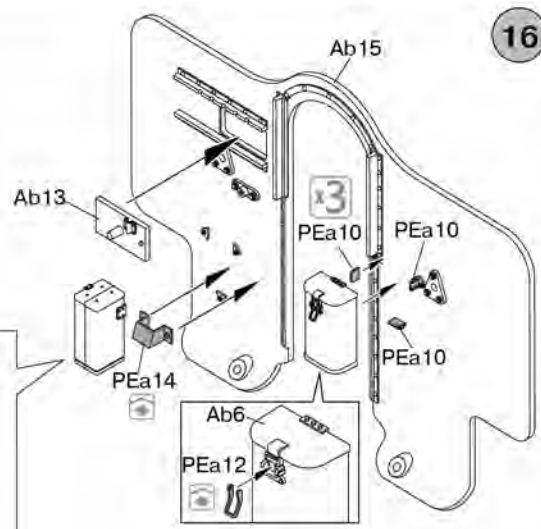




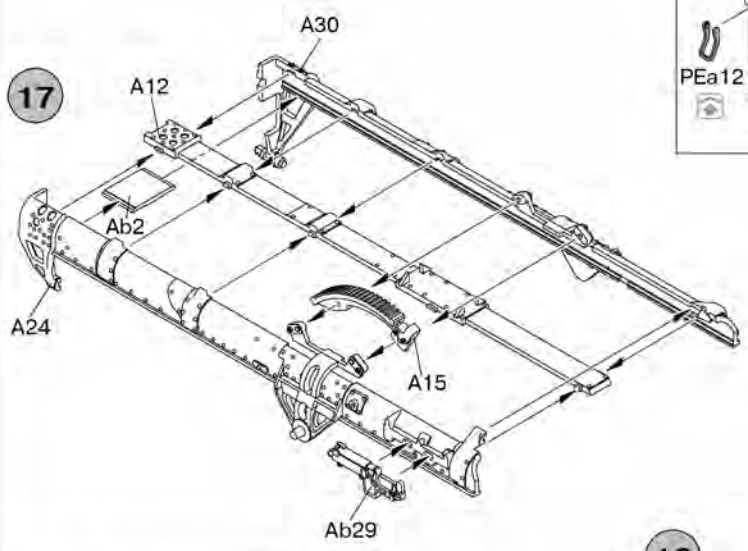
15



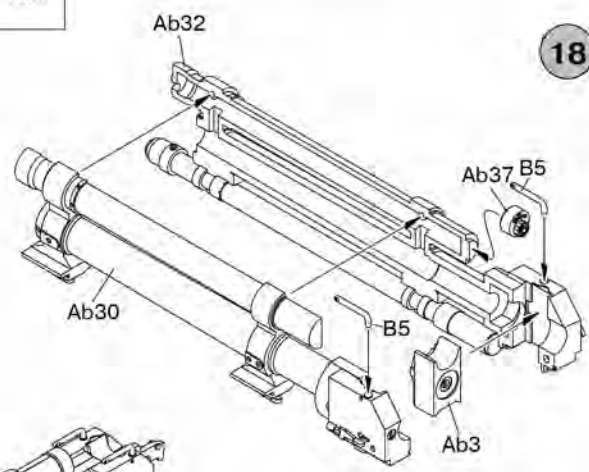
16



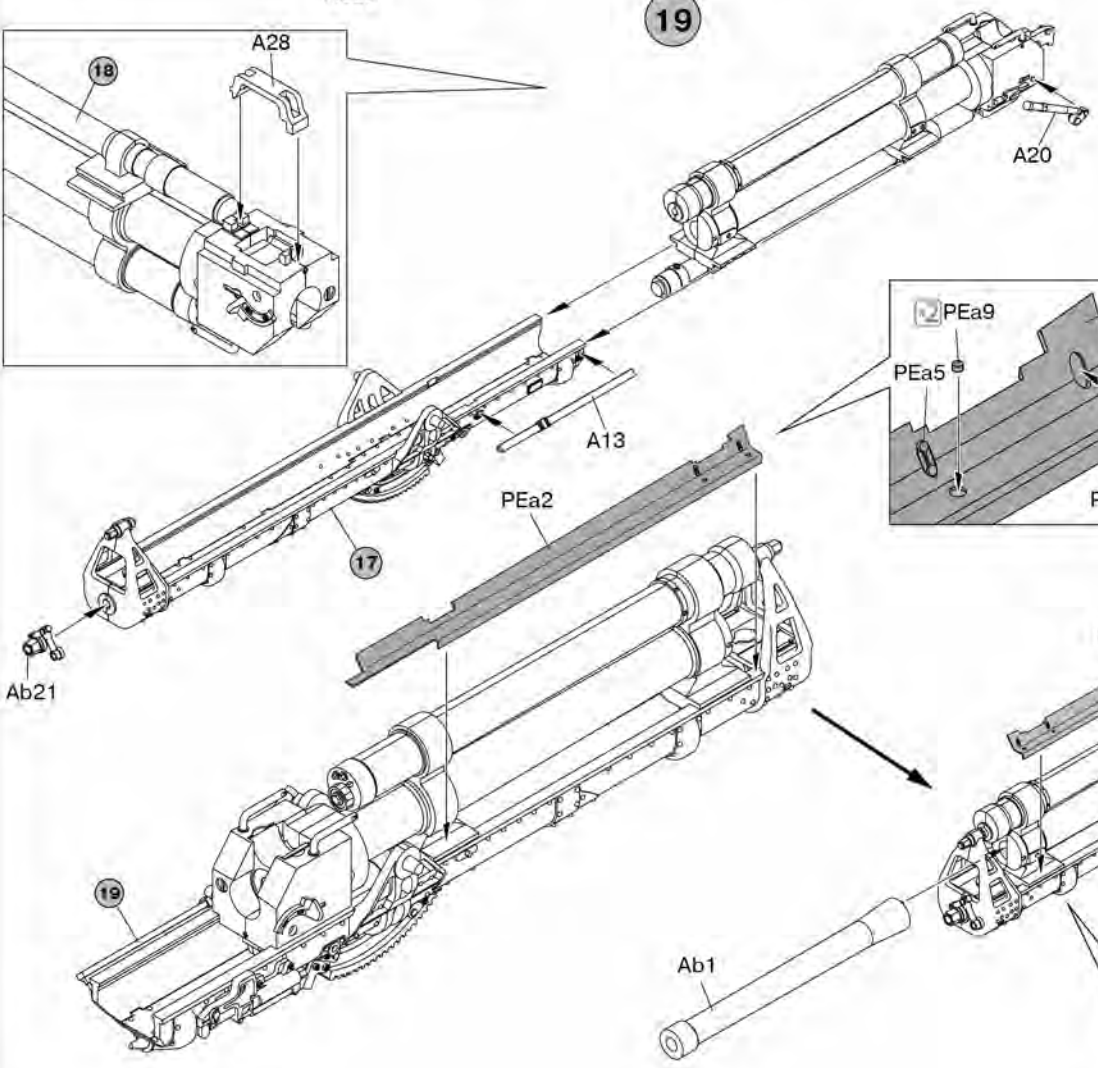
17



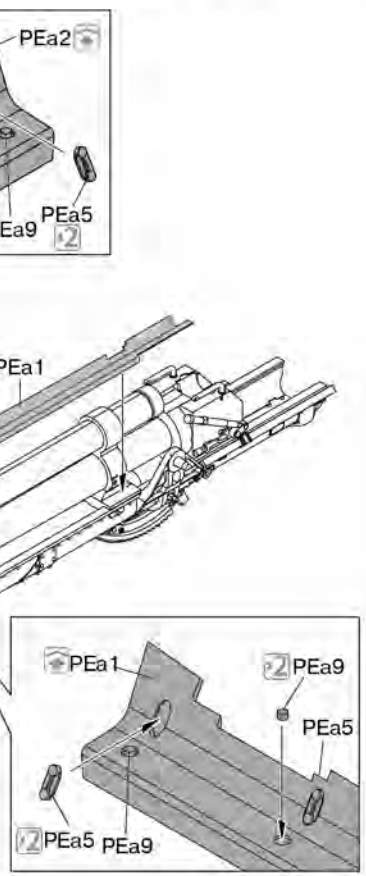
18



19

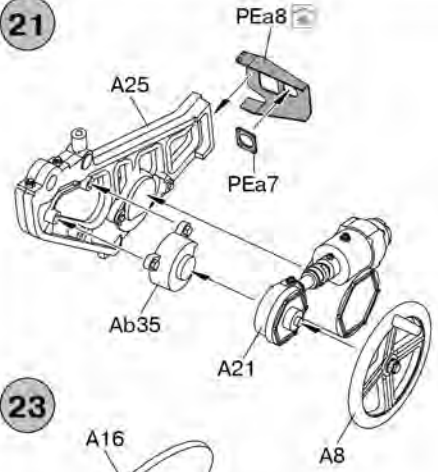


20

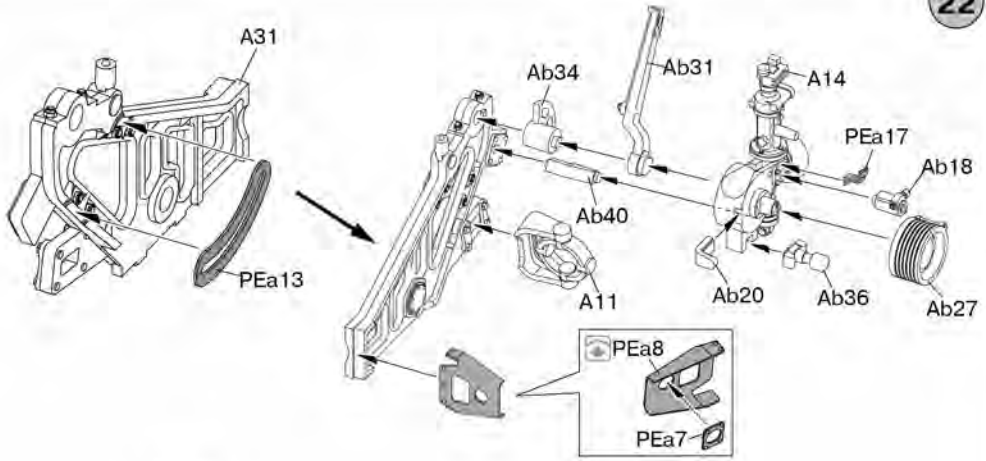


20

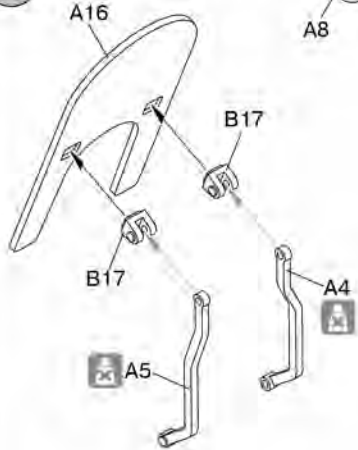
21



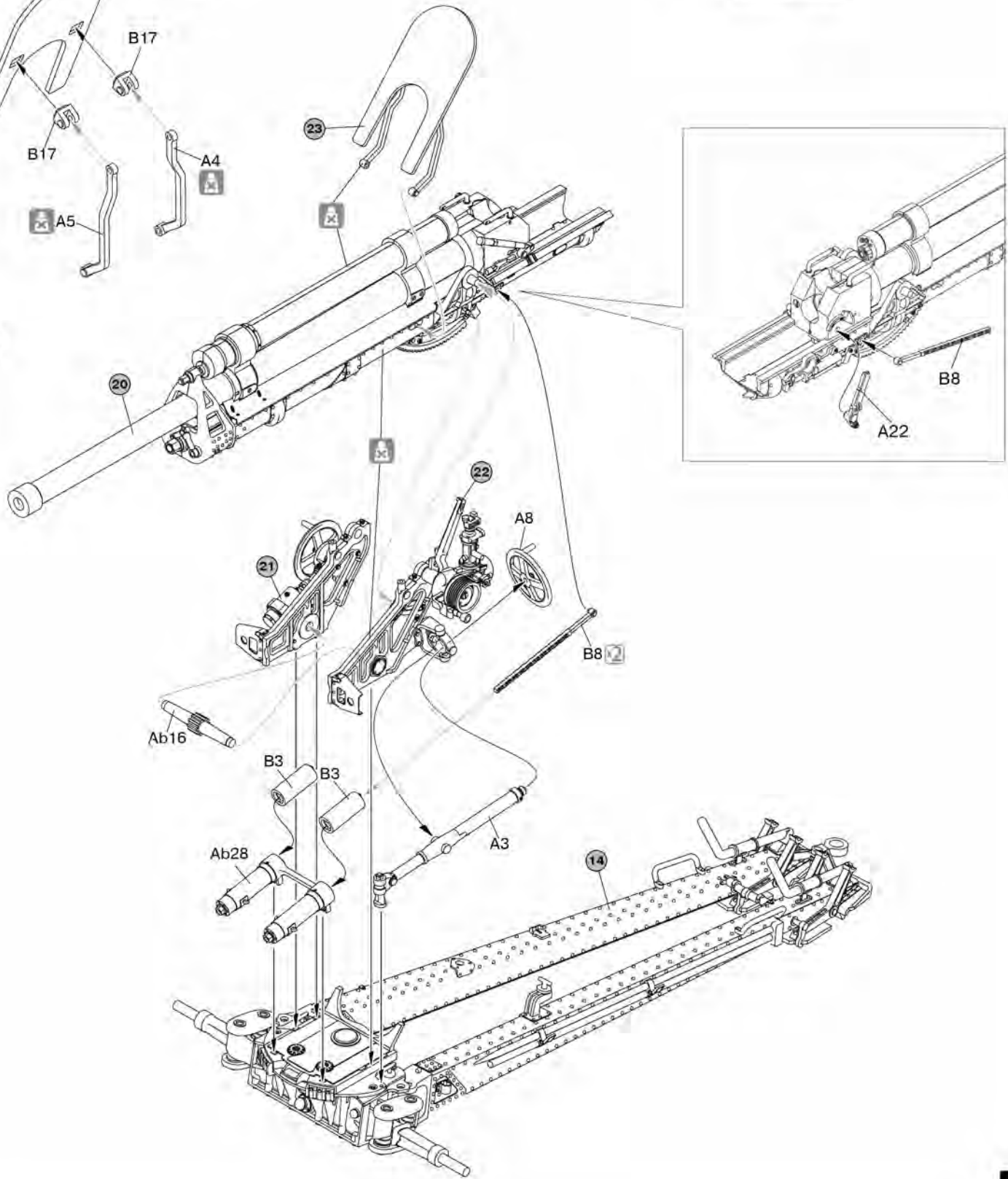
22



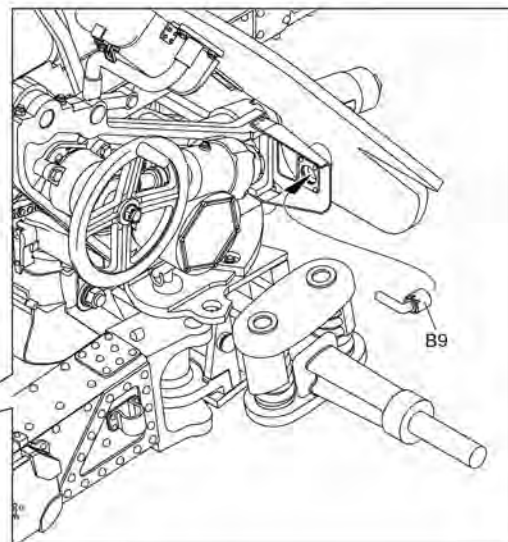
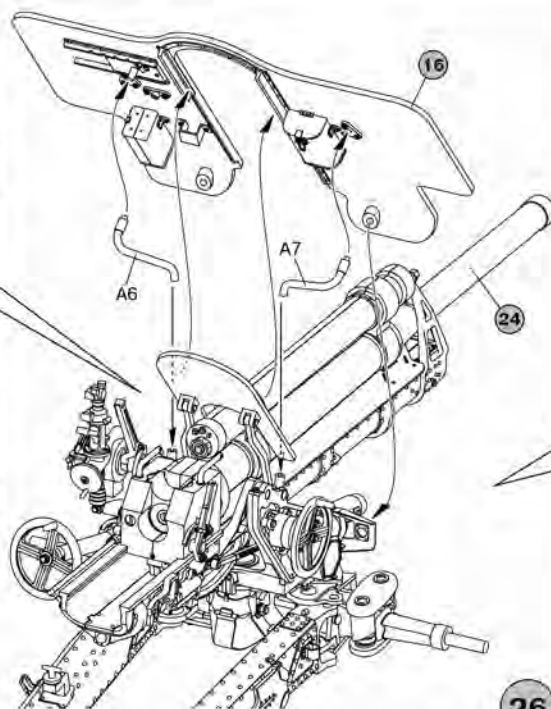
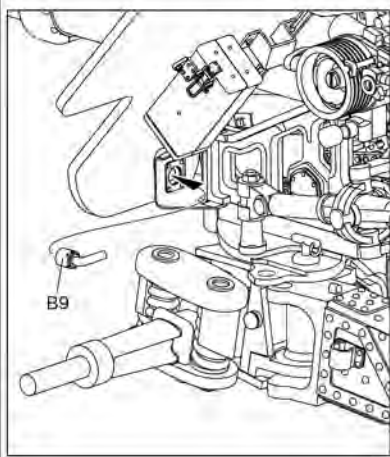
23



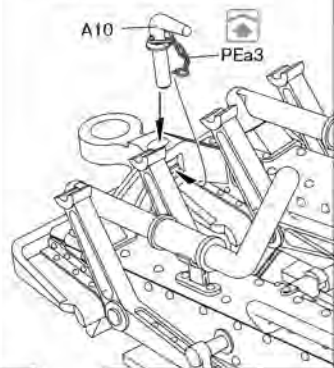
24



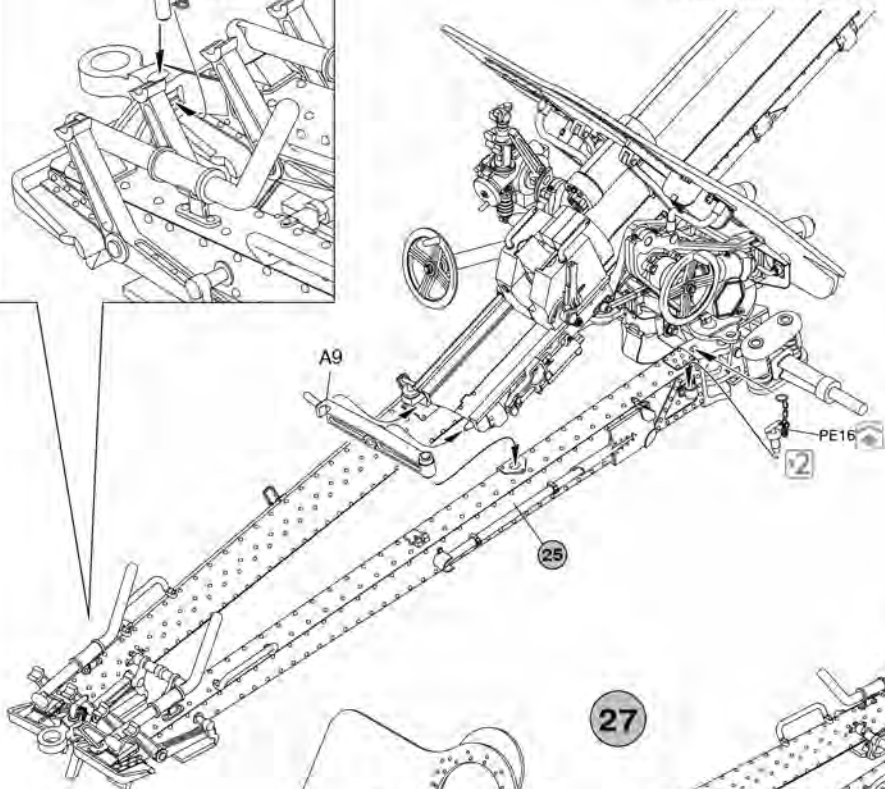
21



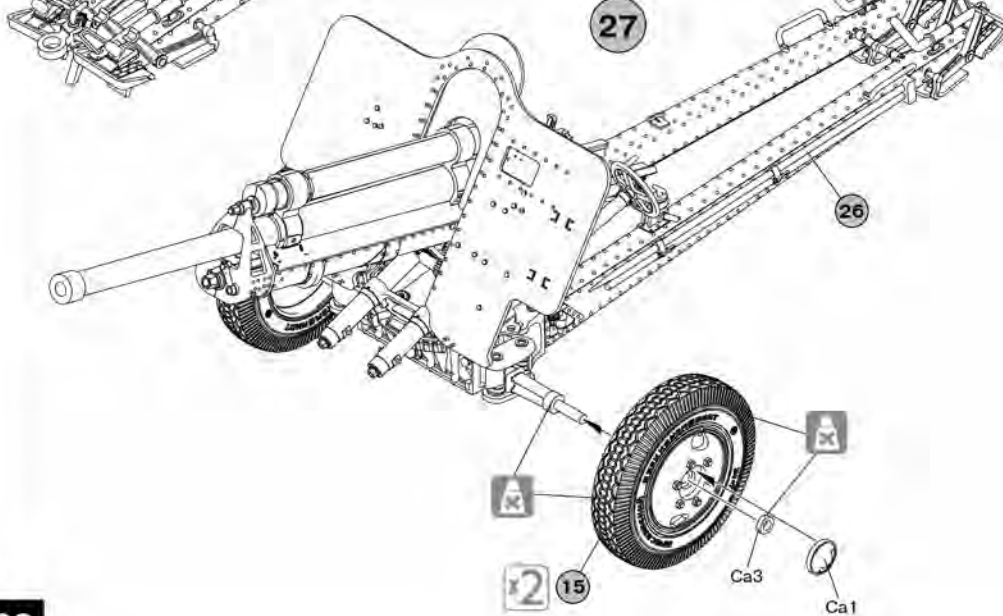
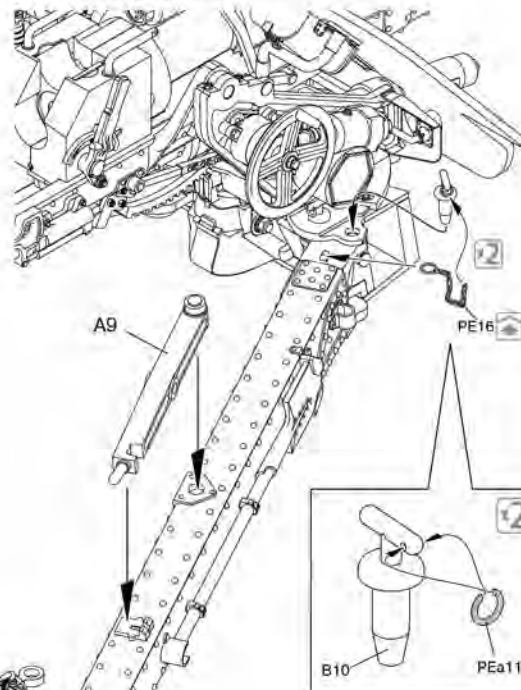
For gun is in the stowed position
 Для пушки в походном положении



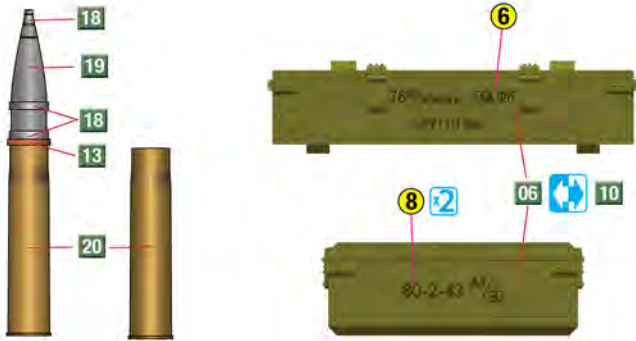
The gun is in the stowed position
 Пушка в походном положении



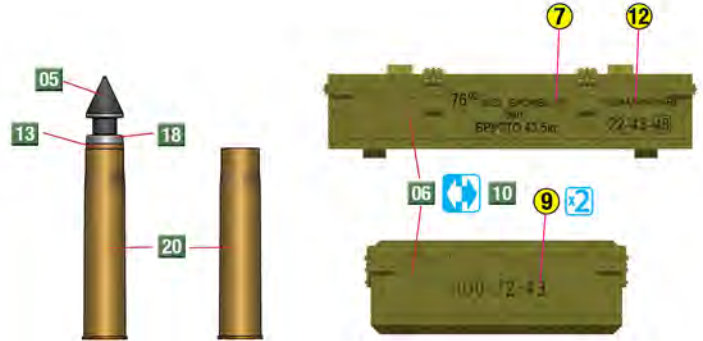
The gun in fighting position
 Пушка в боевом положении



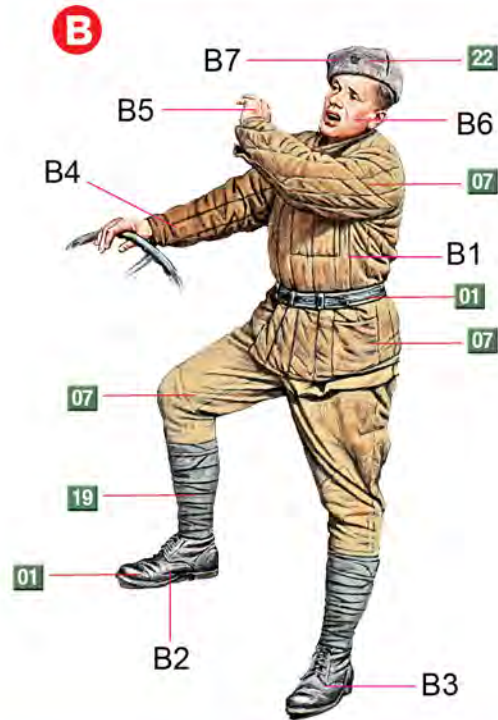
A 76-mm UOF-354M HE-Fragmentation shell
76-мм осколочно-фугасный УОФ-354М



B 76-mm UBR-354P with the armour-piercing subcalibre projectile BR-240P
76-мм Бронебойный подкалиберный УБР-354П



FIGURES / ФИГУРКИ

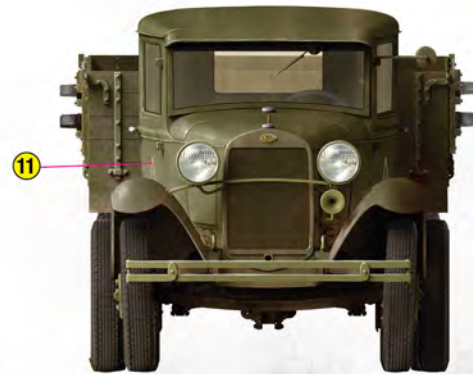
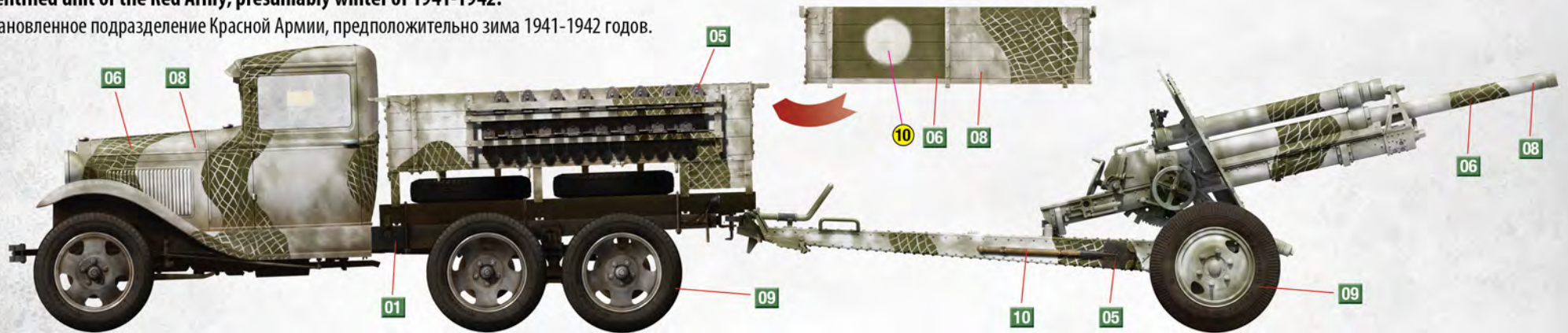


Colors Chart

Таблица цветов

№	Vallejo	Mr. Color	Life Color	Tamiya	Testors	AK Real Color	Humbrol	Revell	Mission Models	Название цвета	Color name
01	70.950	33	LC-072	XI 1	1749	RC 001	33	108	MMP-047	Черный	Black
02	70.997	90	LC-074	XI 11	1401	RC 020	56	199	MMM-008	Алюминий	Aluminum
03	70.301	81	UA-908	XI 64	1785	RC 068	113	183	MMW-005	Ржавчина	Rust
04	70.946	108	LC-006	XI 7	2718	RC 006	51	330	MMP-003	Красный	Red
05	70.863	78	LC-024	XI 84	1405	RC 015	27004	191	MMM-001	Вороненный металл	Gun Metal
06	70.609	136	UA-259	XI 4-XI 58	1591	RC 073	150	146	MMP-0485	Русский зеленый 480	Russian Green 480
07	70.886	127	UA-240	XF 49	1734	RC 028	226	360	MMP-079	Светло-зеленый хаки	Light Green Khaki
08	70.951	062	LC-051	XI 02	1768	RC 004	34	105	MMP-001	Белый	White
09	70.862	137	UA-733	XI 85	1783	RC 022	32	378	MMM-040	Резина	Tire Black
10	70.913	43	UA-717	XF-59	1735	RC 084	110	188	MMP-060	Wood	Древесный
11	70.818	41	LC-016	XI 64	1541	RC 066	100	137	MMP-012	Красно-Коричневый	Red Brown
12	70.997	8	LC-074	XI 11	1546	RC 020	11	190	MMM-006	Серебристый	Silver
13	70.999	10	LC-078	XI 6	1551	RC 016	12	193	MMM-004	Медь	Cooper
14	70.988	12	UA-005	XF 49	1711	RC 024	26	186	MMP-020	Оливковый	Olive Drab
15	70.815	51	LC-021	XI 15	1516	RC 014	61	135	MMP-070	Телесный	SkinTone
16	70.321	39	UA-242	XF 59	1706	RC 075	63	116	MMP-086	Землянисто-песочный	Sand 7K
17	70.872	42	UA-241	XF 10	1701	RC 024	160	184	MMP-027	Коричневый	Brown
18	70.864	28	LC-074	XI 56	1402	AK-476	27003	190	MMM-002	Сталь	Steel
19	70.830	37	UA-046	XF 20	1741	RC 052	67	157	MMP-072	Серый	Grey
20	70.801	219	LC-075	XF 3	1782	AK-460	54	192	MMM-009	Латунь	Brass
21	70.886	55	UA-003	XF 49	1712	RC-025	83	186	MMP-029	Темный Хаки	Dark Khaki
22	70.990	97	UA-034	XI 66	1730	RC-054	140	176	MMP-073	Светло-серый	Light Grey

Unidentified unit of the Red Army, presumably winter of 1941-1942.
 Неустановленное подразделение Красной Армии, предположительно зима 1941-1942 годов.



Unidentified unit of the Red Army, 1941-1944.
 Неустановленное подразделение Красной Армии, 1941-1944 годы.

