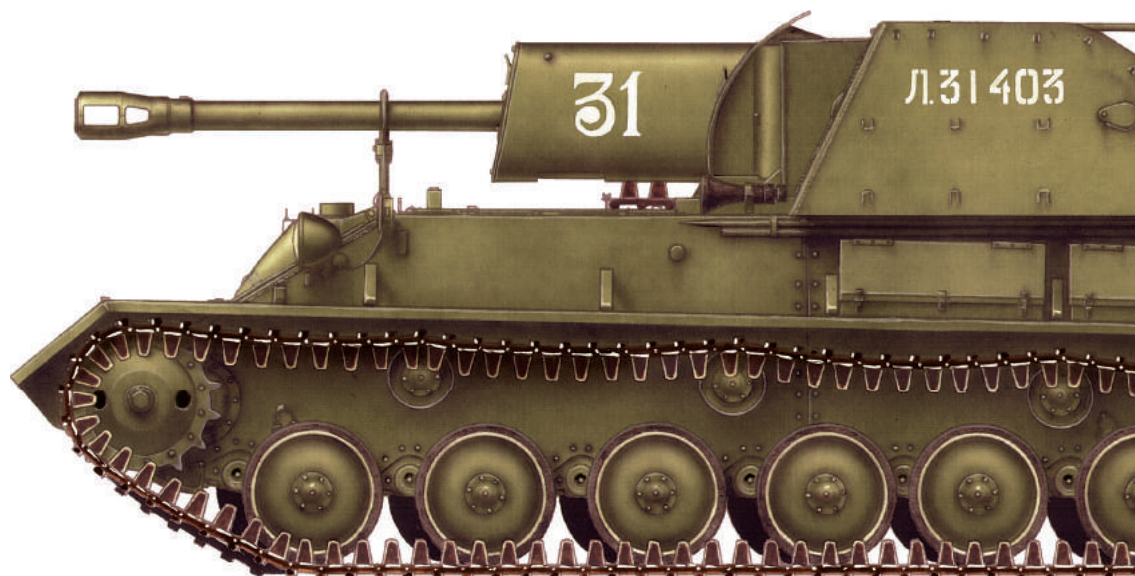


WWII MILITARY MINIATURES SERIES

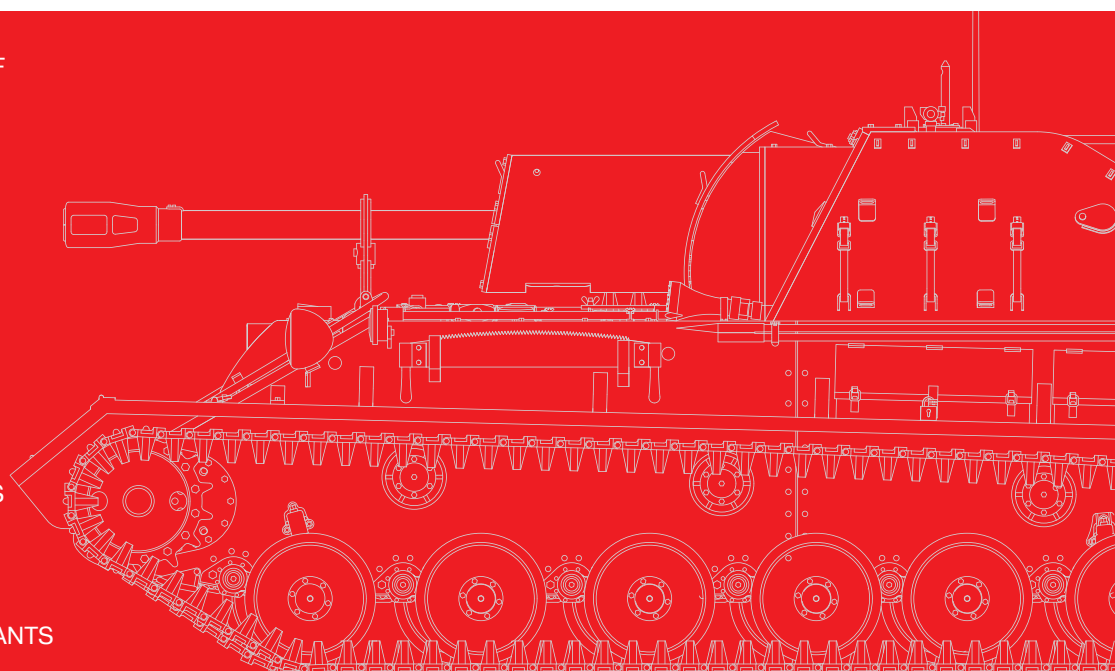
SU-76M w/CREW SPECIAL EDITION

35262



GENERAL INSTRUCTION

- KIT CONTAINS MODELS OF
SELF-PROPELLED GUN
- FIVE FIGURES
- WORKABLE TRACK LINKS
- TOTAL DETAILS 655
- 538 PLASTIC PARTS
- 113 PHOTOETCHED PARTS
- 4 CLEAR PLASTIC PARTS
- DECAL SHEET FOR 5 VARIANTS



ATTENTION

Ne pas utiliser de colle ou de peinture a proximite d'une flamme nue, et aerier la piece de temps en temps.
 Pour retirer les pieces hors du cadre, utiliser des ciseaux speciaux pour maquette le plastique en excès avec un cutter ou une lime.
 Voir la fin de cette colonne pour la signification des symboles

ZUR BEACHTUNG

Kleber und Farbe nicht nahe von offenem Feuer verwenden und das Fenster von Zeit zu Zeit zur Belüftung öffnen.
 Zum Abschneiden der Teile vom Verbundstück eine Modellerschere verwenden und die überstehenden Plastiktteile mit einem Messer oder einer Feile beseitigen.
 Die Bedeutung der Symbols finden Sie unten in dieser

УВАГА

Під час використання клею та фарби, всі роботи проводити у провітрюваному приміщенні по далі від джерела вогню.
 Деталі відокремлювати від литників ножом або іншим ріжучим інструментом.
 Зачистити облой і місця зрізу за допомогою наждафіля та наждакового паперу.
 Складання моделей проводити сгідно схеми складання. Для зручності складання кожна деталь відзначена номером.

ATTENZIONE

Non usare colla a vernice vicino a fiamme esposte, e aprire le finestre di tanto in tanto per cambiare l'aria.
 Se staccano parti del carrello, usare forbici da modellismo e eliminare la plastica in eccesso con un coltello o una lima.
 Vedere in fondo a questa colonna per il signifi

ВНИМАНИЕ

При использовании клея и красок, все работы производить в проветриваемом помещении вдали от источников огня.
 Детали отделять от литников ножом или другим режущим инструментом.
 Зачистить облой и места среза при помощи наждафиля и наждачной бумаги.
 Сборку моделей производить согласно схемы сборки. Для удобства сборки каждая деталь обозначена номером.

CAUTION

When you use glue or paint, do not use near open flame, and use in well ventilated room.
 When you take parts off from the runner frame, use a modeling scissors and trim excess plastic with a cutter or a file.
 See the bottom of this column for the meaning of symbols.



MAKE 2pcs
 2 TEILE FERTIGEN
 EFFECTUER 2 PIECES
 FARE DUE PEZZI
 TEE 2 KPL
 GÖR 2 ST
 ПОВТОРИТЬ ДВА РАЗА
 КІЛЬКІСТЬ РАЗІВ



DO NOT CEMENT
 NICHT KLEBEN
 NE PAS COLLER
 NON INCOLLARE
 EELIMAA
 LIMMAEJ
 НЕ ИСПОЛЬЗОВАТЬ КЛЕЙ
 НЕ КЛЕЙТИ



OPTIONAL
 NACH BELEBEN
 FACULTATIF
 FACOLTATIVO
 VALINNANVARAINEEN
 VALBAR
 ВАРИАНТЫ



OPEN HOLE
 OFFENEN
 FAIRE UN TROU
 FORO APERTO
 AVAAREIKKA
 ÖPPNÄ HALET
 СДЕЛАТЬ ОТВЕРСТИЕ
 ЗРОБИТИ ОТВІР



REMOVE
 ENTFERNEN
 RETIRER
 SEPARARE
 POISTA
 AVLÄGSNA
 ОТРЕЗАТЬ
 ВІДРІЗАТИ



BEND
 BITTE BIEGEN
 PLIER S'IL VOUS PLAÏT
 PIEGARE
 TAITA
 BOCKA
 ВЫГНУТЬ
 ВІГНУТИ



SCRATCHBUILD
 AM MEISTEN ZU MACHEN
 NEST PAS UTILISE
 PARTI NON PER L'USO
 OSMÄ EI KAYTTA
 INTE FOR ANVÄNDNING
 НЕ ИСПОЛЬЗУЕТСЯ
 НЕ ВИКОРИСТОВУЄТЬСЯ



PARTS NOT FOR USE
 TELLE WERDEN NICHT VERWENDET
 NEST PAS UTILISE
 PARTI NON PER L'USO
 OSMÄ EI KAYTTA
 INTE FOR ANVÄNDNING
 НЕ ИСПОЛЬЗУЕТСЯ
 НЕ ВИКОРИСТОВУЄТЬСЯ

PARTS | Детали

A

B

Cx2

Cx4

D

E

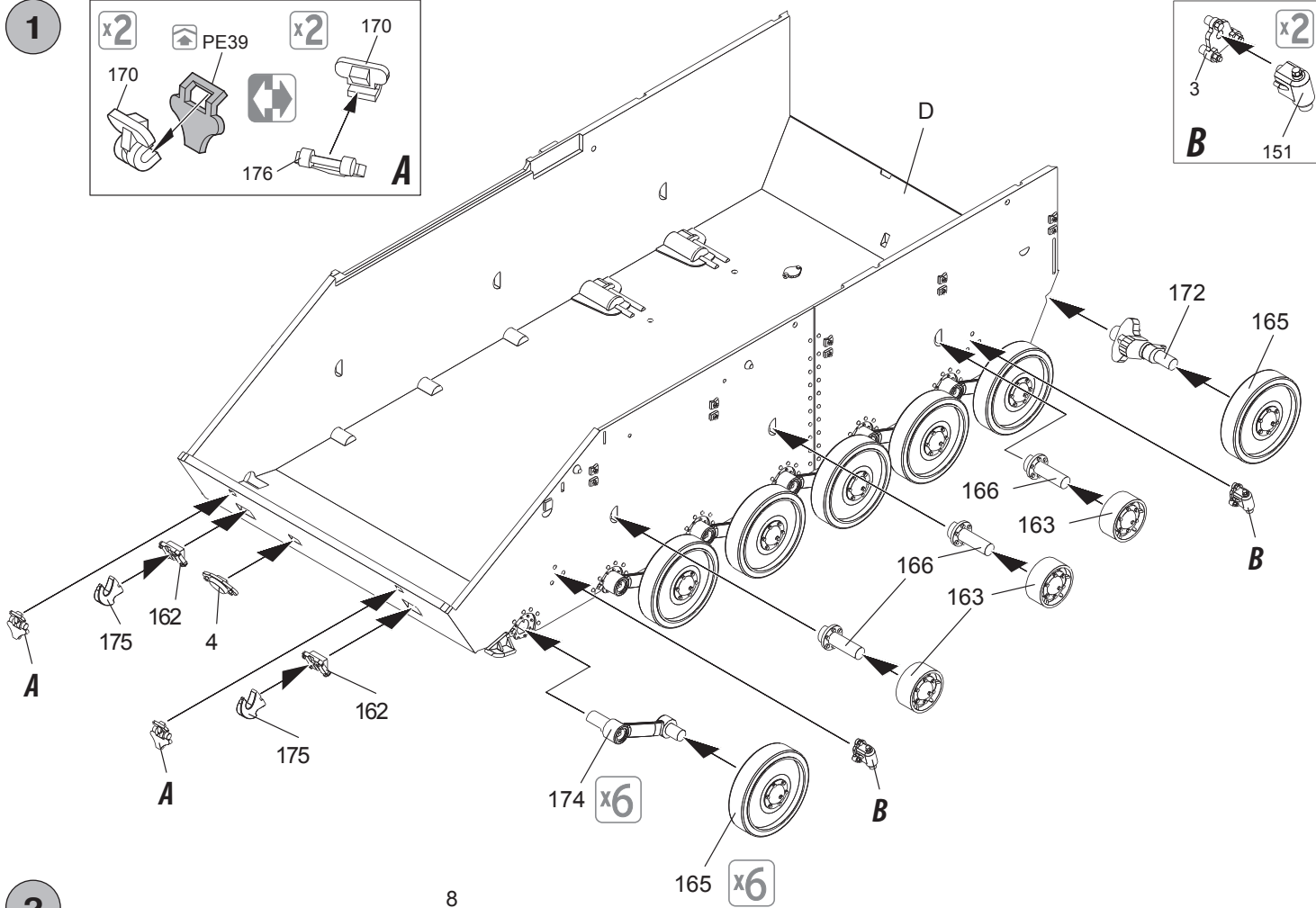
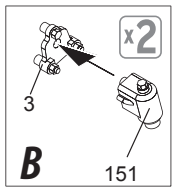
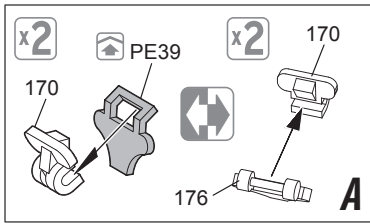
F

Gx16

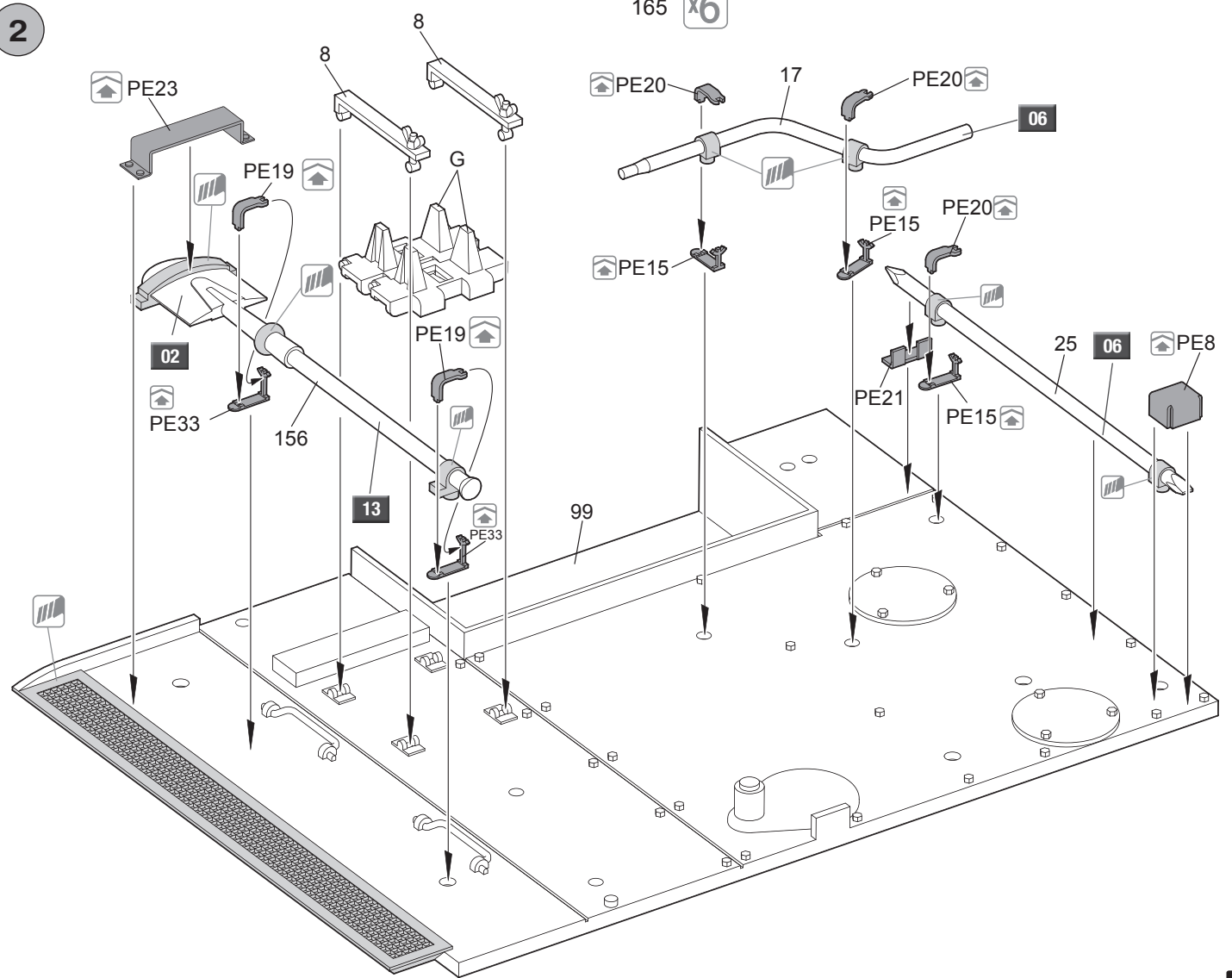
Decal Деколь

PE PHOTOETCHED PARTS Фототравление

1

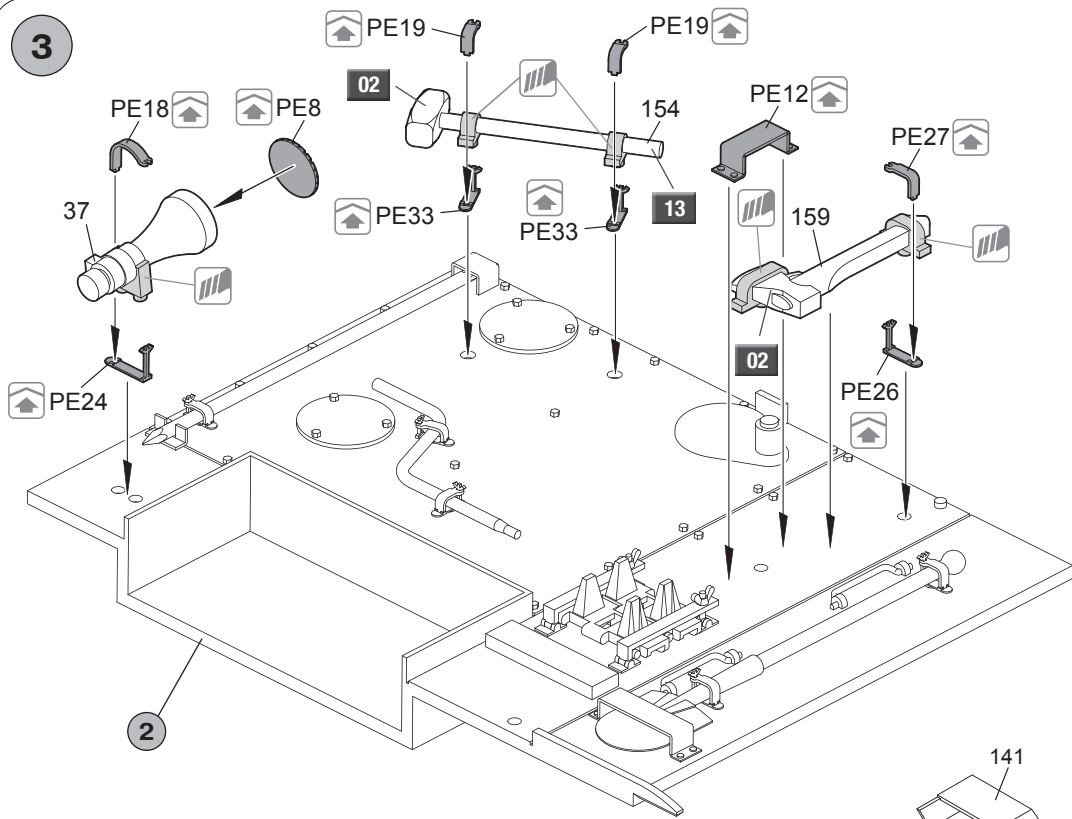


2

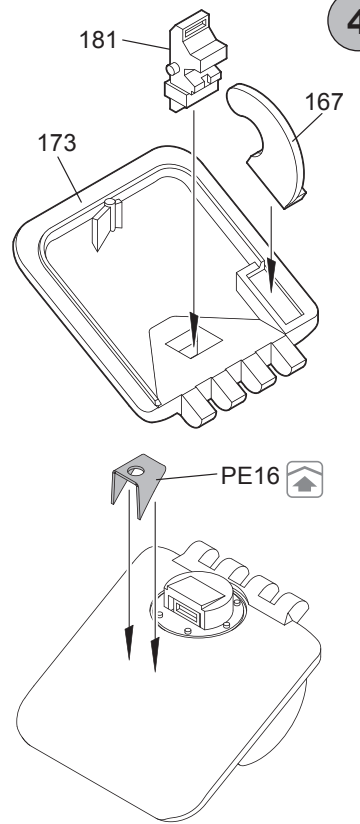


3

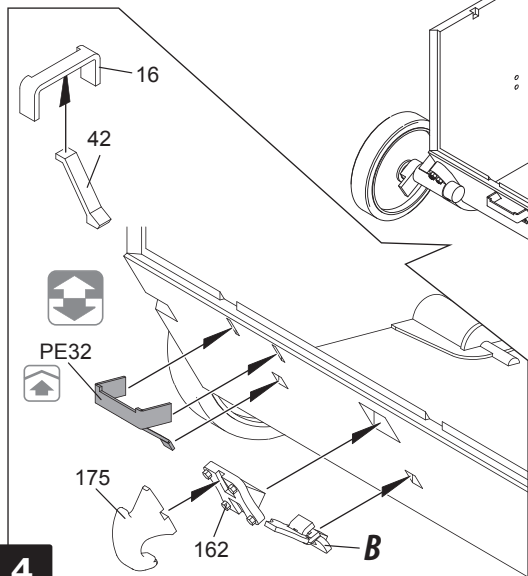
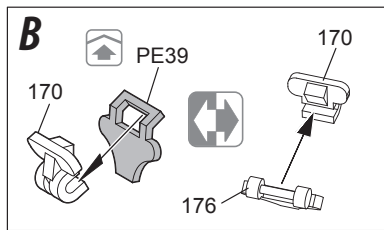
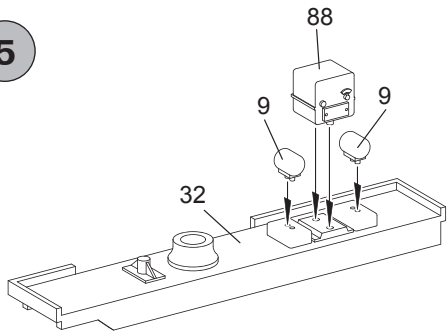
3



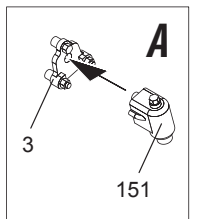
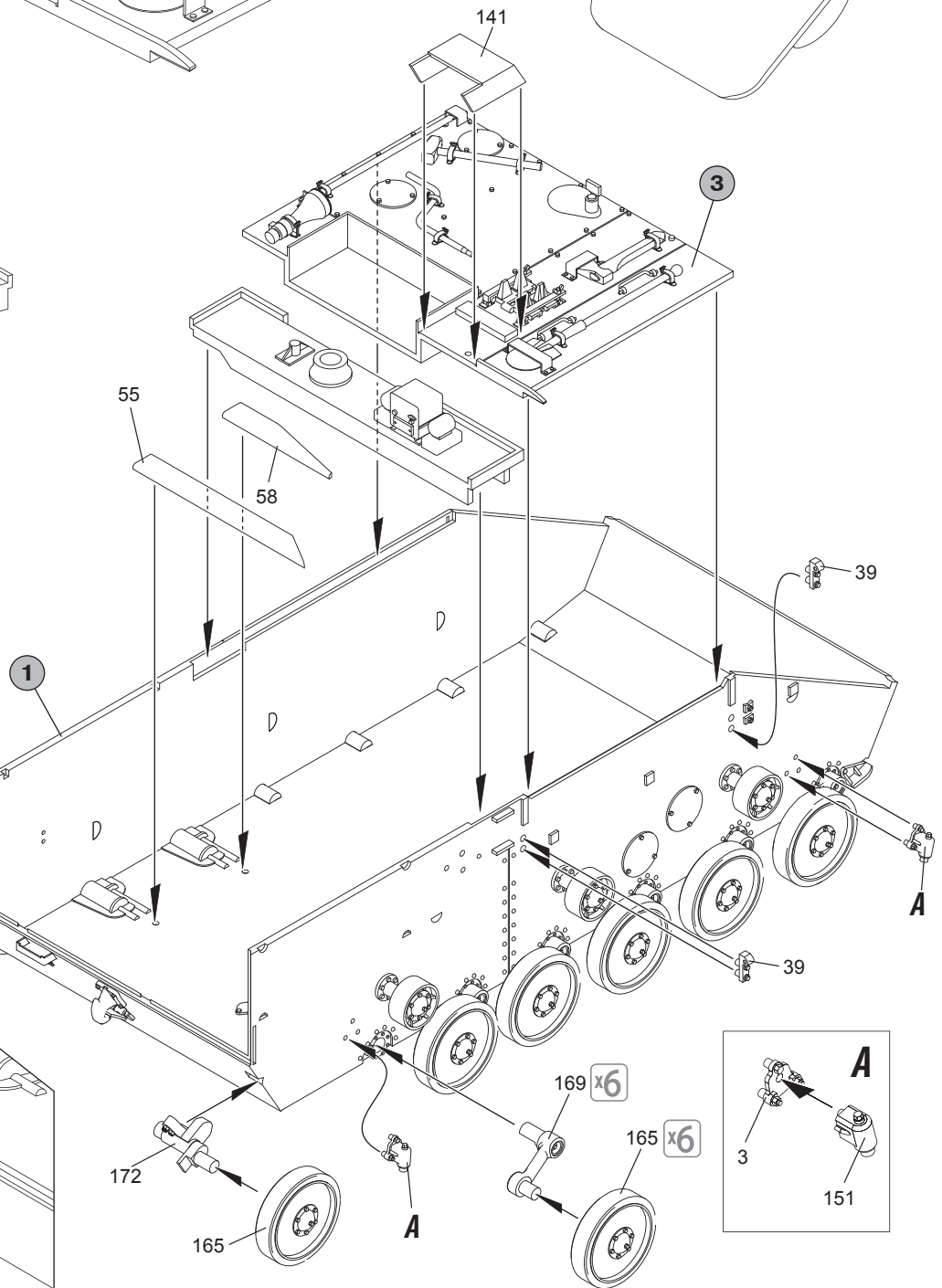
4



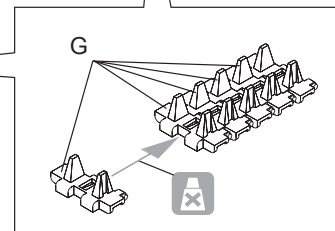
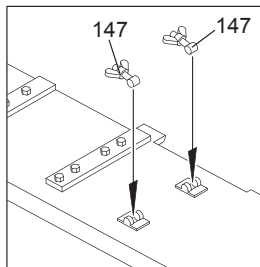
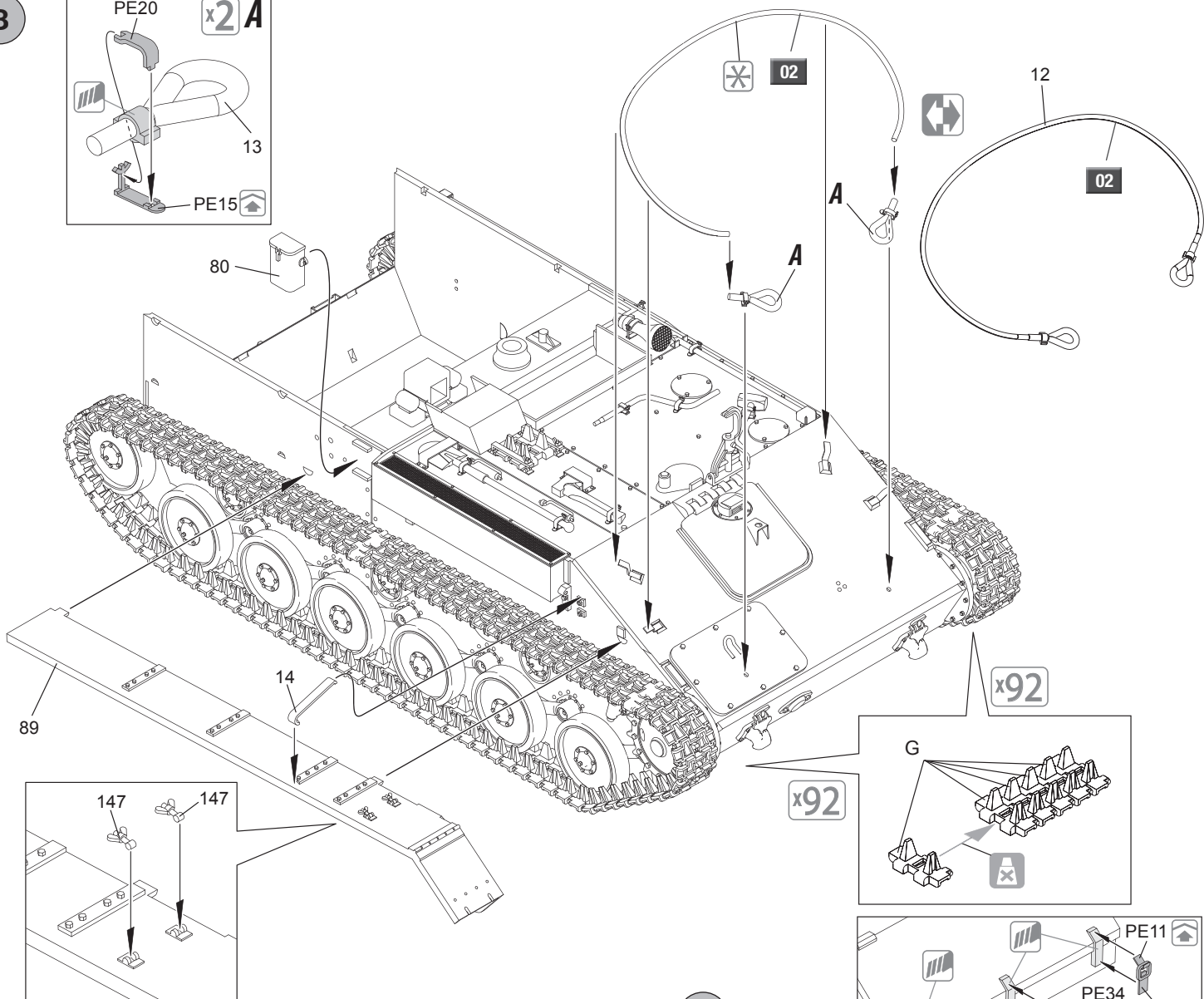
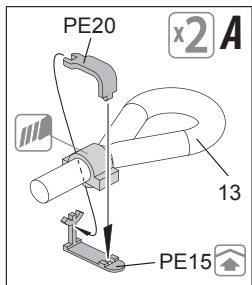
5



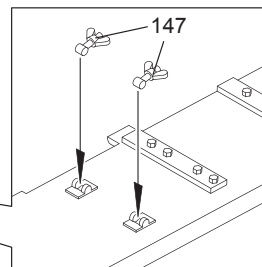
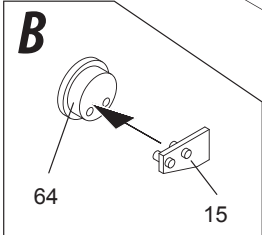
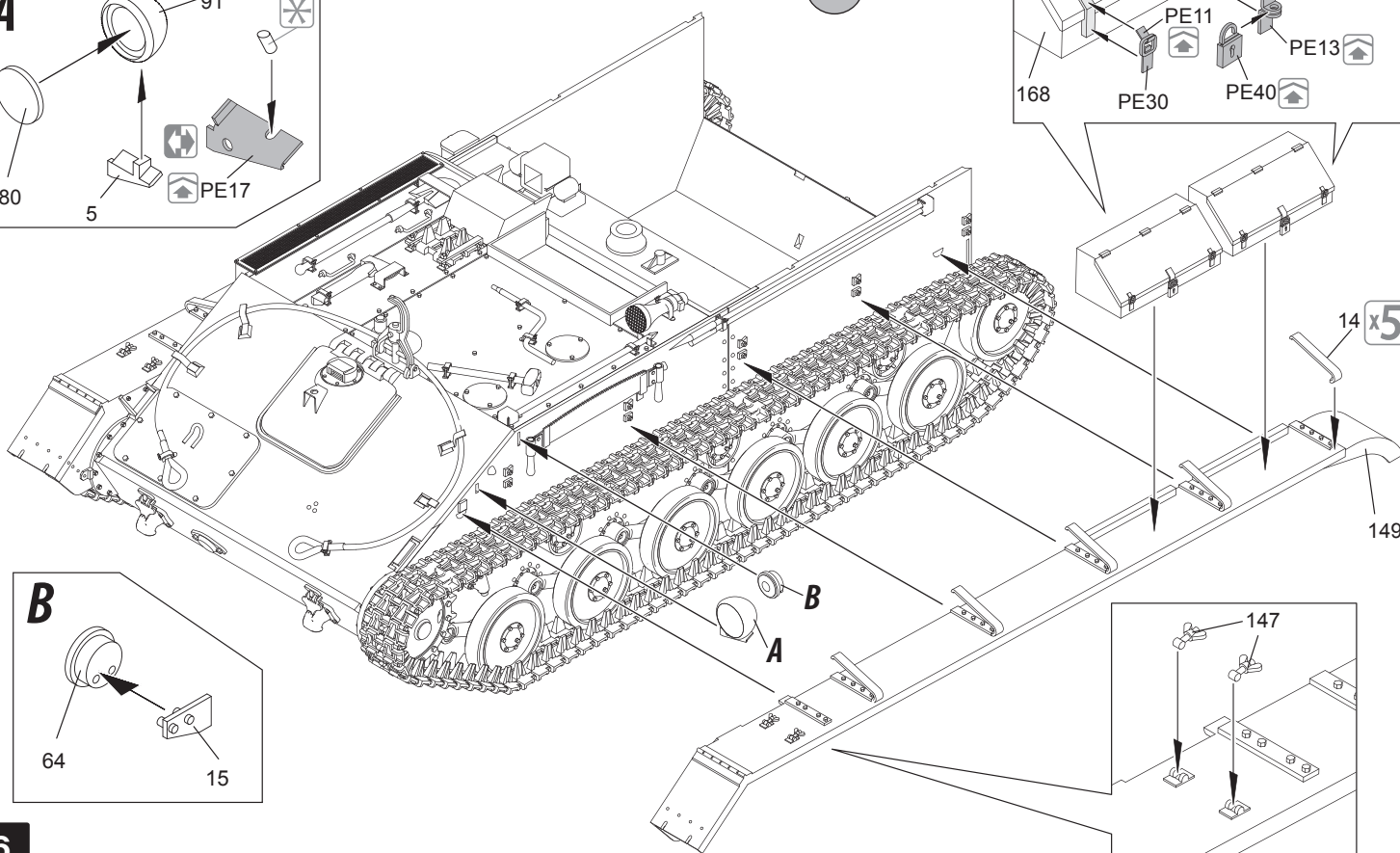
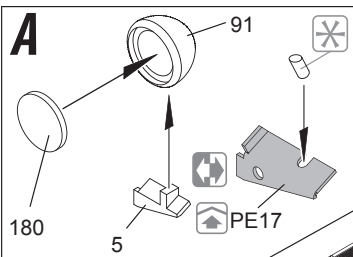
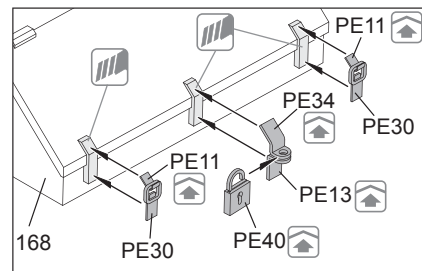
4



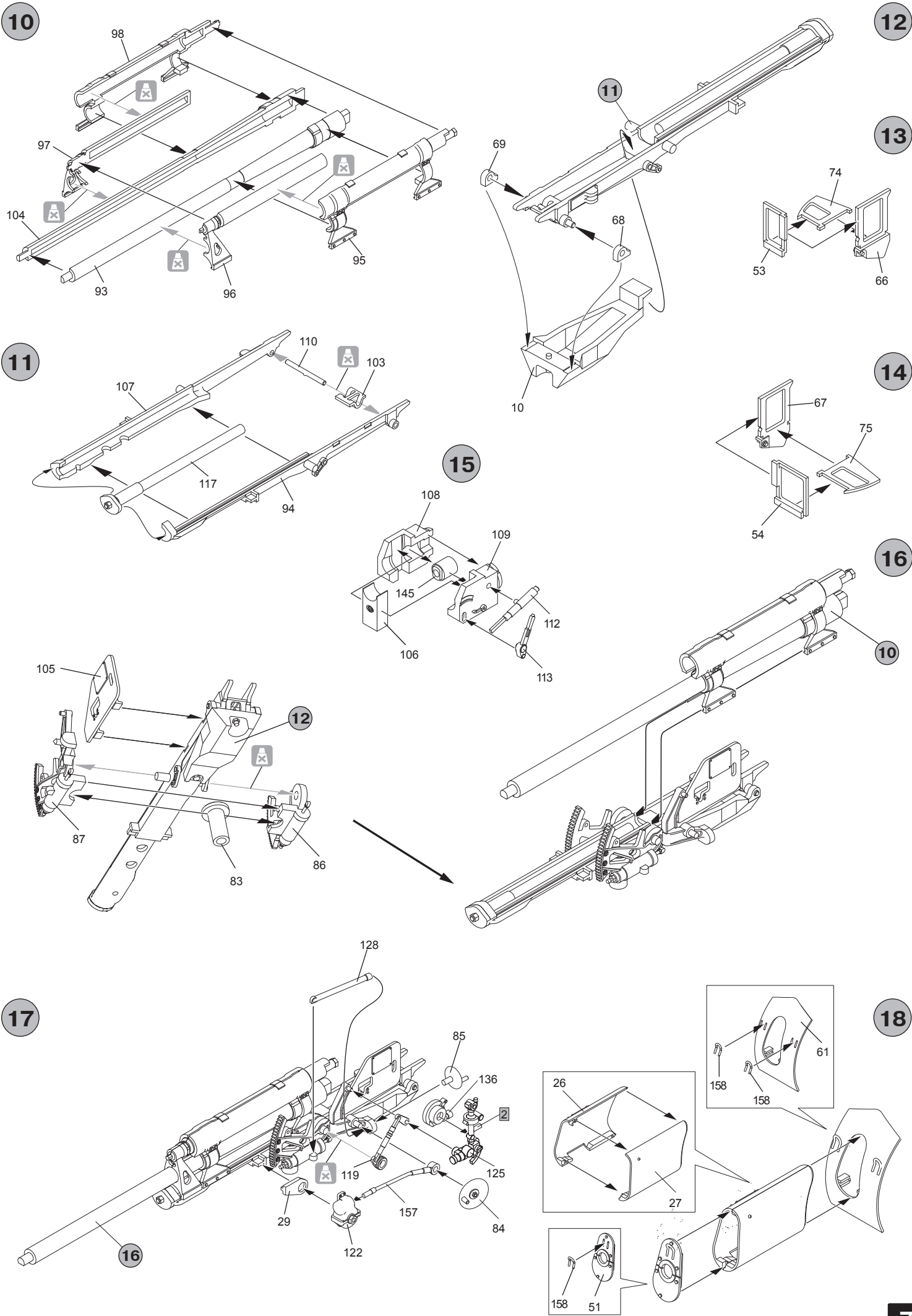
8



9

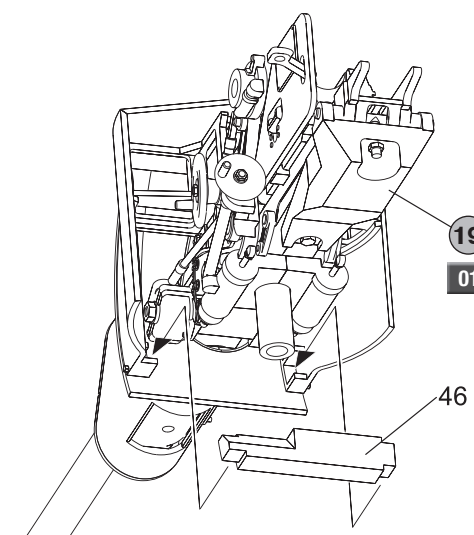
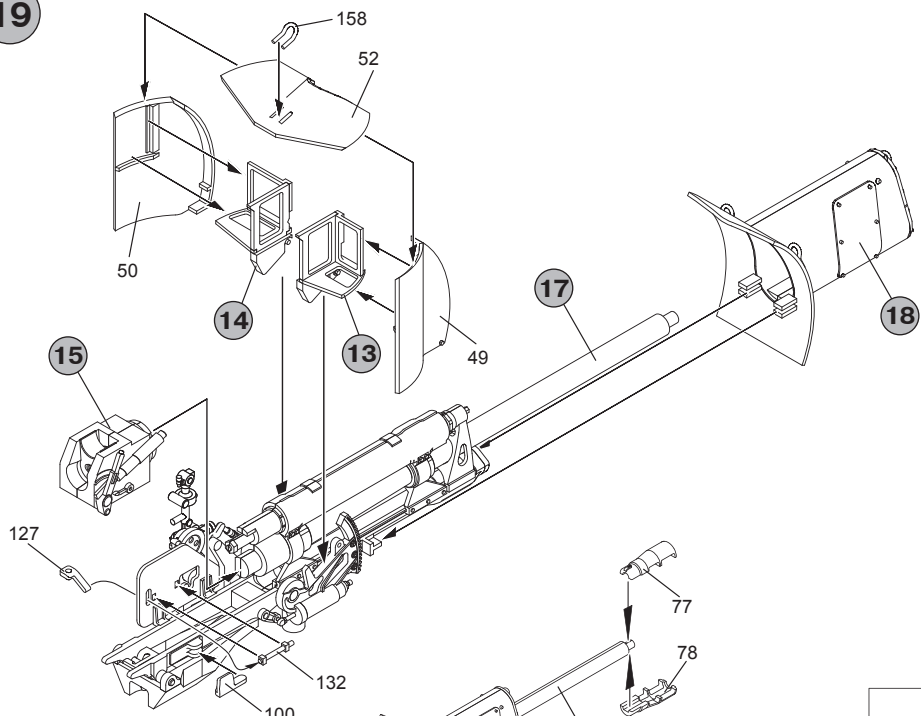


6



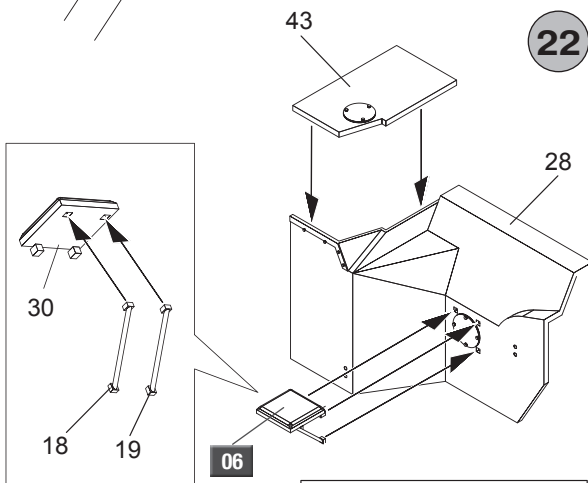
19

20

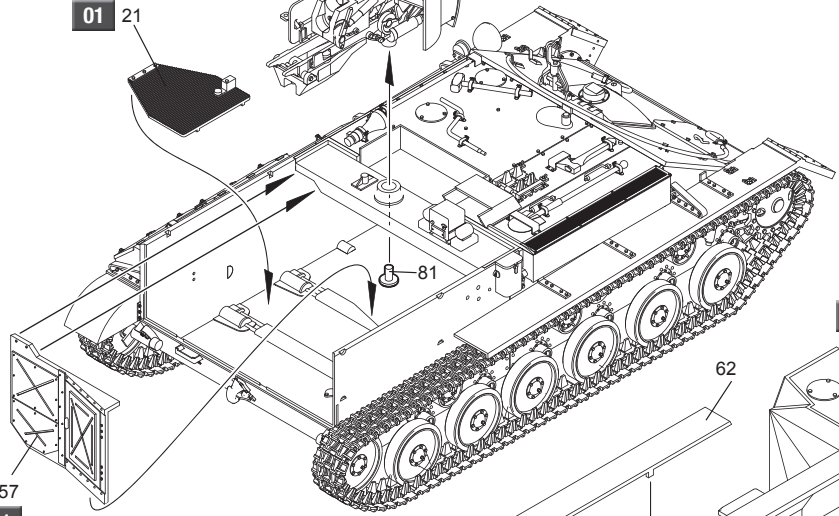
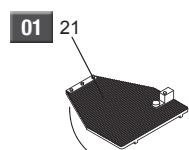


19
01

22

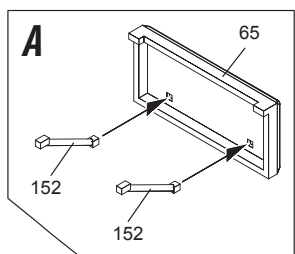


21



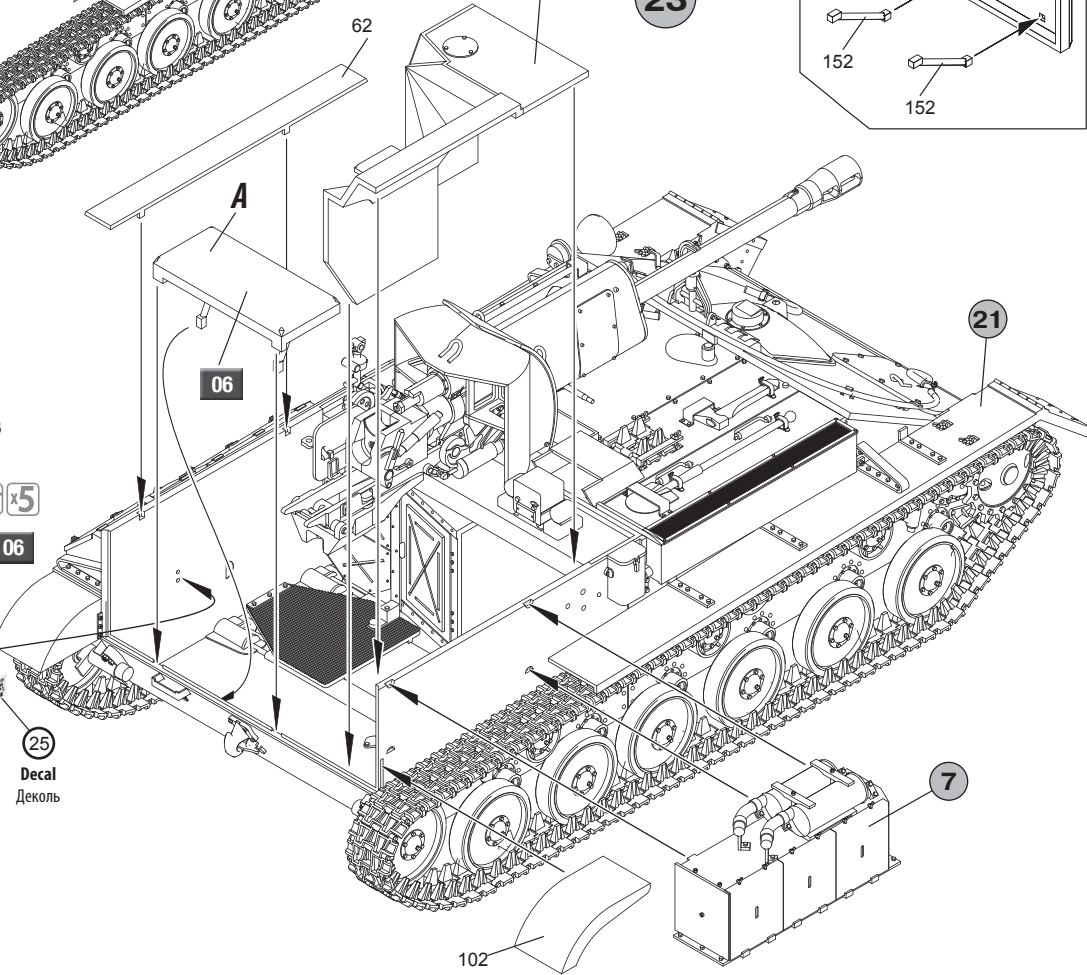
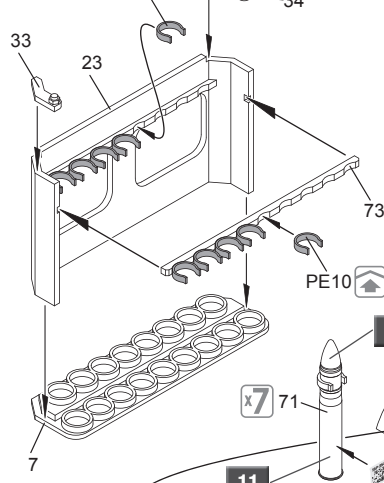
01 22

23



01

x5 PE10



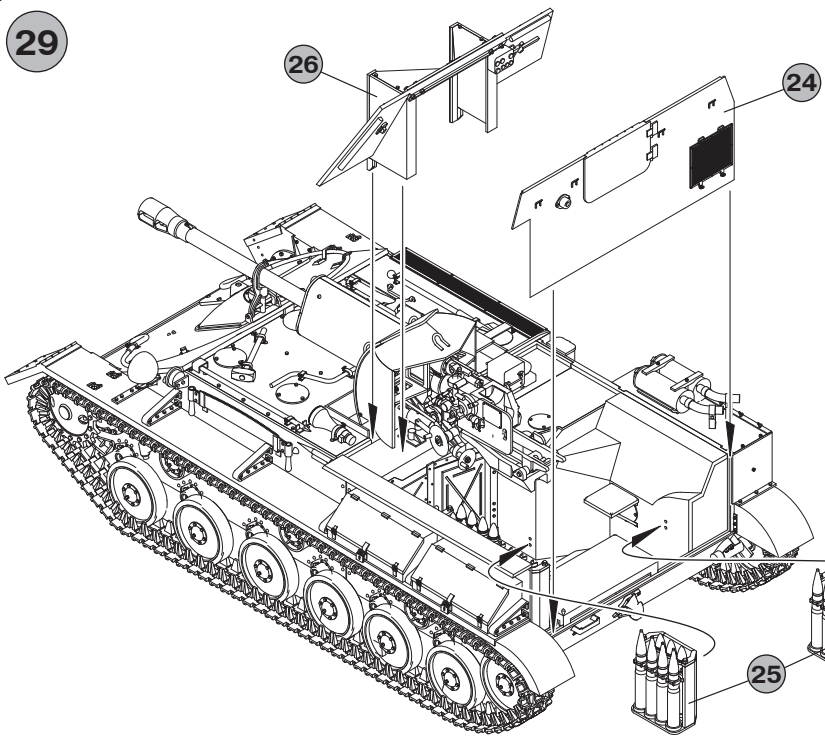
7

25
Decal
Деколь

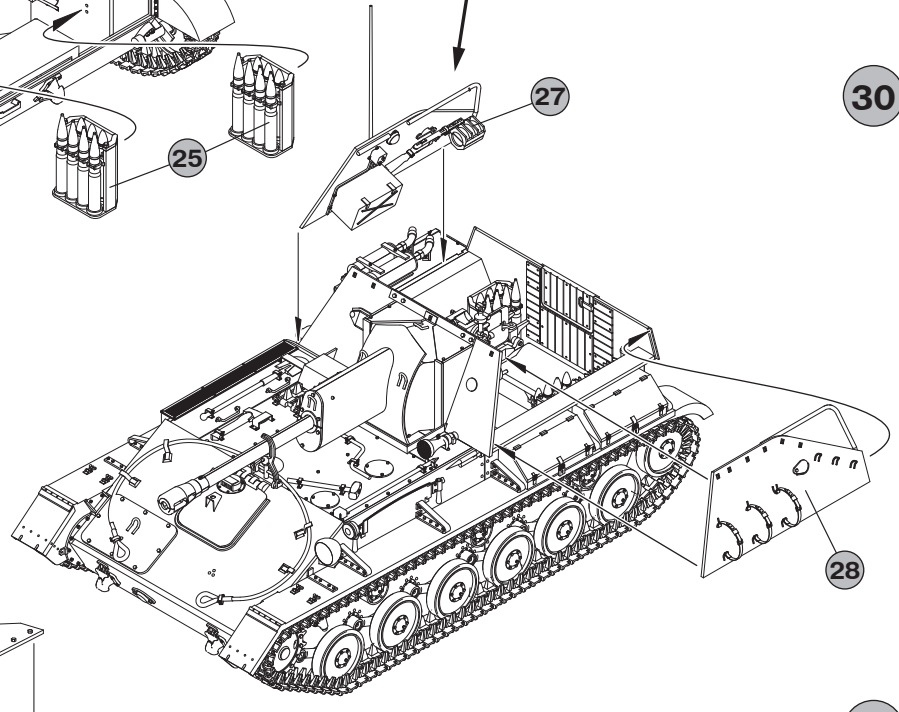
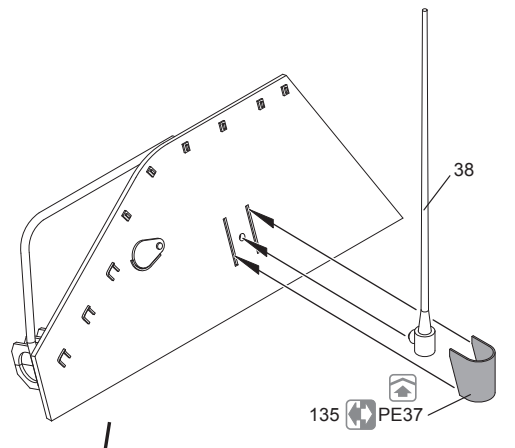
102

8

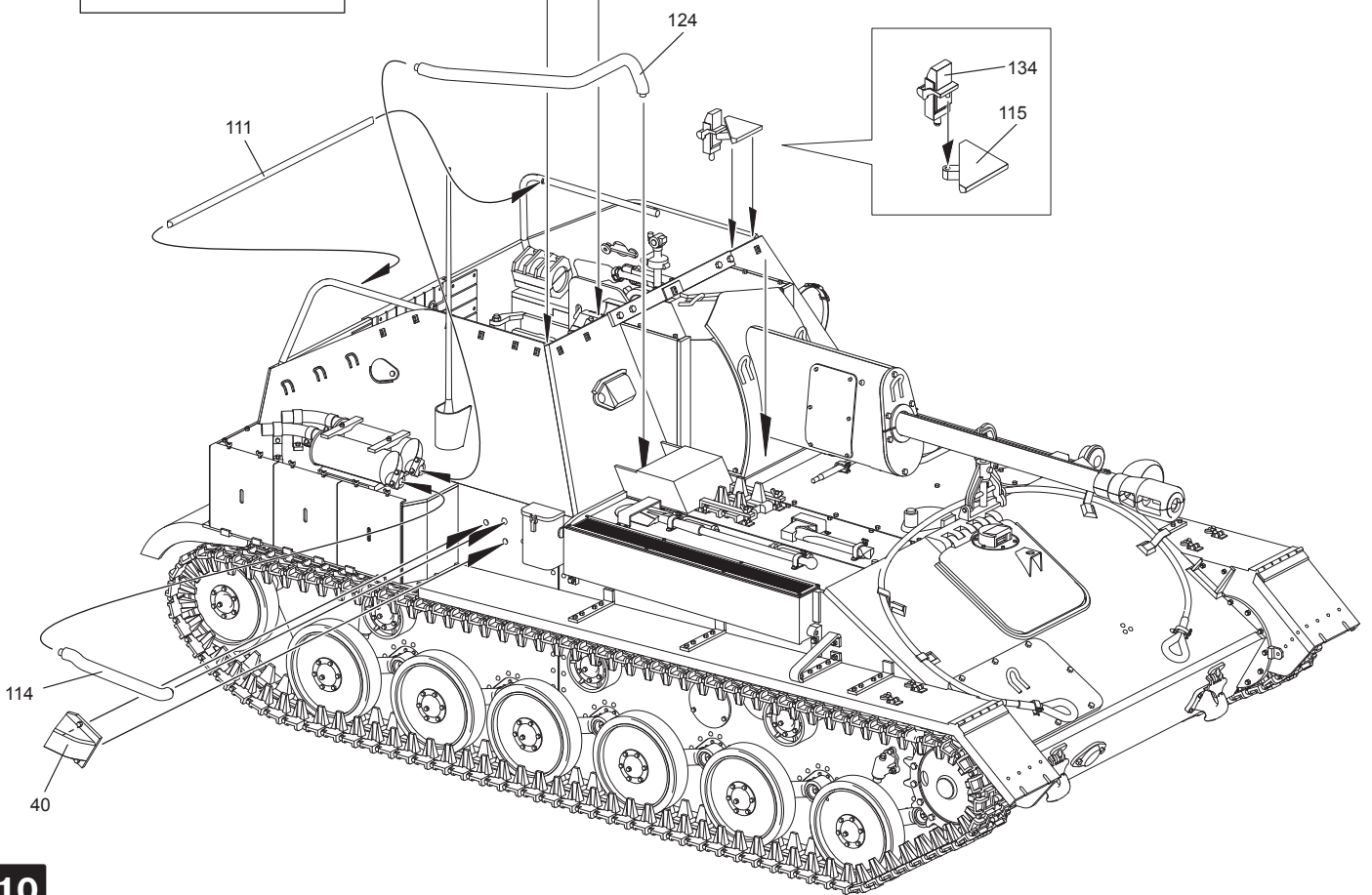
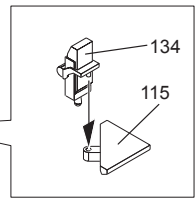
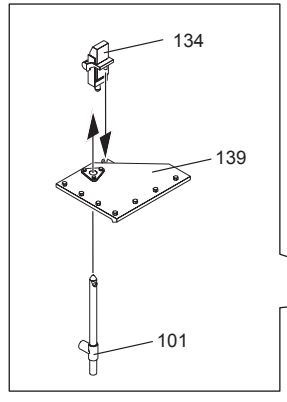
29



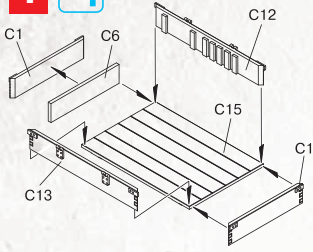
30



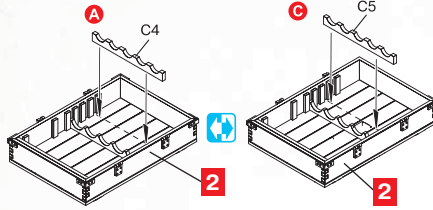
31



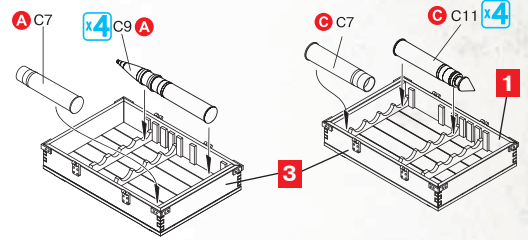
1 x4



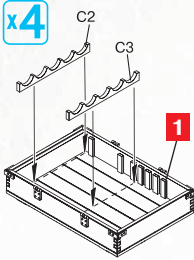
3 x4



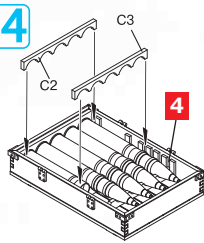
4 x4



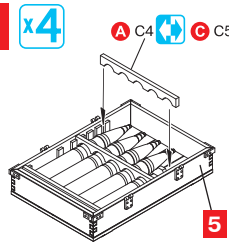
2 x4



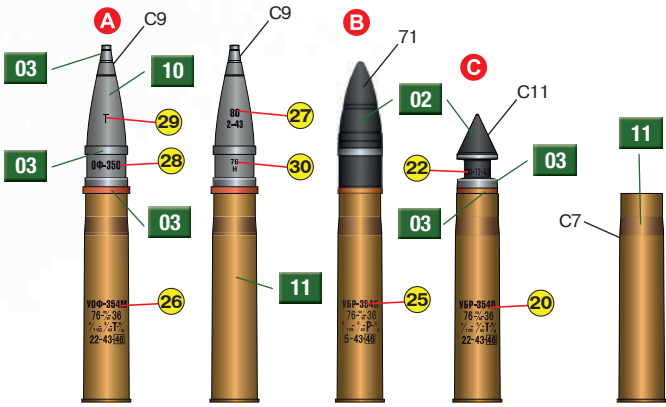
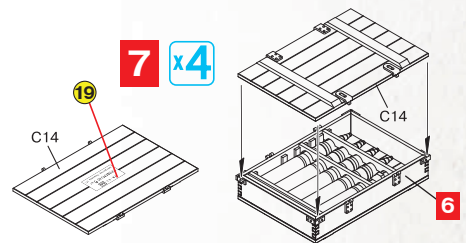
5 x4



6 x4



7 x4



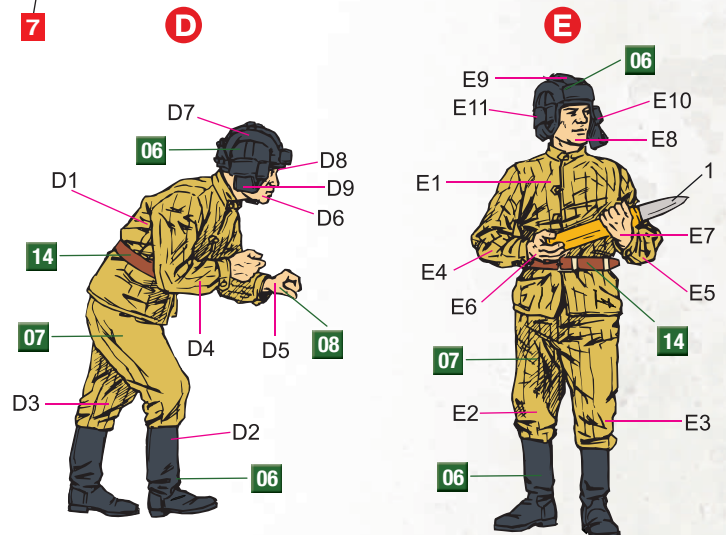
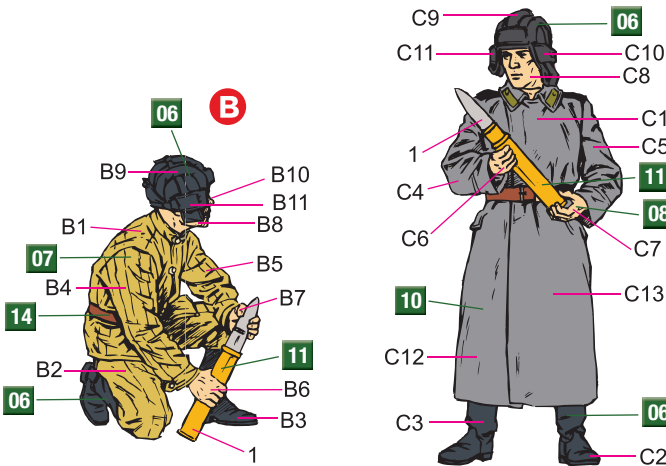
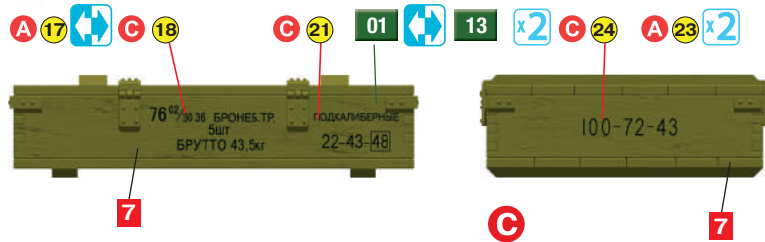
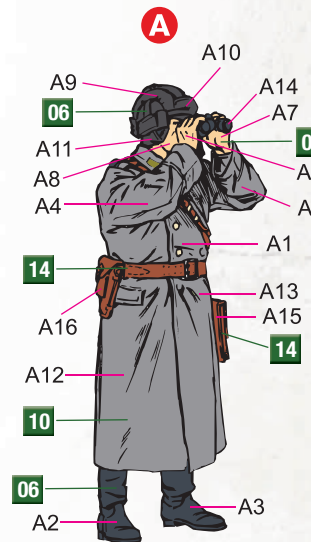
76-mm UOF-354M HE-Fragmentation shell
76-мм осколочно-фугасный УОФ-354М

76-mm Complete Round, Fixed, AP-T, UBR-354B
76-мм УБР-354Б с бронейно-транспирующим зарядом.

76-mm UBR-354P with the armour-piercing subcalibre projectile BR-240P
76-мм Бронейный подкалиберный УБР-354П

● Decal number
● Номер декали

● Variant of Painting
● Вариант окраски

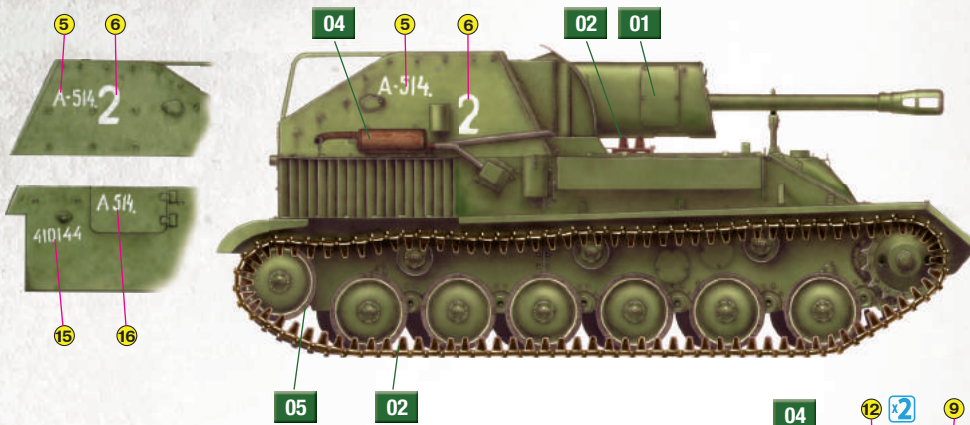


Colors Chart

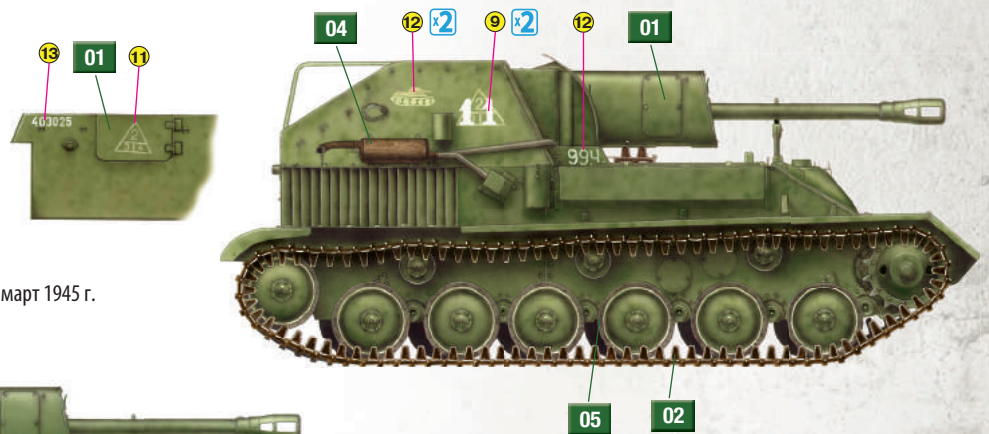
Таблица цветов

	COLOR/ЦБЕТ	Vallejo	Tamiya	Mr. Color	Testors	AMMO MIG	AK	Humbrol	Revell	Название цвета	Color name
01		70.609	Xf 4+Xf 58	136	1591	A.MIG-019	AK-746	150	46	Русский зеленый 4ВО	Russian Green 4ВО
02		70.863	Xf 84	78	1750	A.MIG-035	AK-484	27004	91	Вороненный металл	Gun Metal
03		70.864	Xf 56	28	1402	A.MIG-191	AK-476	27003	90	Сталь	Steel
04		70.301	Xf 9	81	1785	A.MIG-040	AK-707	100	83	Ржавый	Medium Rust
05		70.862	Xf 85	137	1783	A.MIG-046	AK-720	32	378	Резина	Tire Black
06		70.950	Xf 1	137	1749	A.MIG-046	AK-735	33	8	Черный	Black
07		70.923	Xf 60	39	1742	A.MIG-016	AK-479	27001	99	Хаки	Khaki
08		70.955	Xf 15	51	1516	A.MIG-116	AK-3012	61	35	Телесный	Flesh
09		70.983	Xf 52	22	1540	A.MIG-007	AK-797	29	82	Коричневый	Brown
10		70.836	Xf 66	60	1721	A.MIG-059	AK-2056	156	78	Серый	Grey
11		70.801	Xf 3	219	1782	A.MIG-197	AK-460	54	92	Латунь	Brass
12		70.999	Xf 6	10	1551	A.MIG-199	AK-454	12	93	Медь	Cooper
13		70.913	Xf 79	43	1735	A.MIG-036	AK-782	84	382	Дерево	Wood
14		71.818	Xf 64	131	1736	A.MIG-912	AK-168	100	84	Красно-коричневый	Red braun

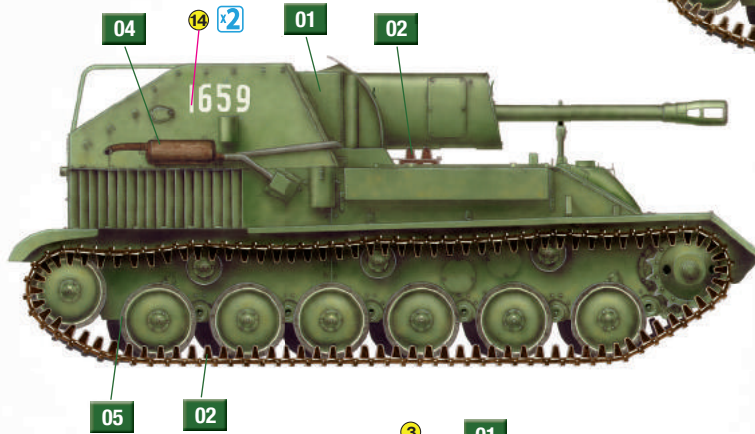
- 1** SPG Artillery division of the 11th guard army. Eastern Prussia, 1944.
Самоходно-артиллерийский дивизион 11-й гвардейской армии. Восточная Пруссия, 1944 г.



- 2** Unknown self-propelled regiment, Eastern Prussia, 1945.
Неизвестное подразделение, Восточная Пруссия, 1945 г.



- 3** 1238th SPG Regiment, Poland, March 1945.
1238й самоходно-артиллерийский полк. Польша, март 1945 г.



- 4** 1448th SPG artillery regiment. 9th Krasnodar kozak division. Poland, 1944.
1448й артиллерийский полк, 9я Краснодарская казачья дивизия, Польша, 1944 г.



- 5** 1223th SPG artillery regiment. 5th guard tank army, 3th Belorussian front. Vilnius, July 1944.
1223й самоходно-артиллерийский полк, 5я гвардейская армия, 3й Белорусский фронт, Вильнюс, июль 1944 г.

