

T-60

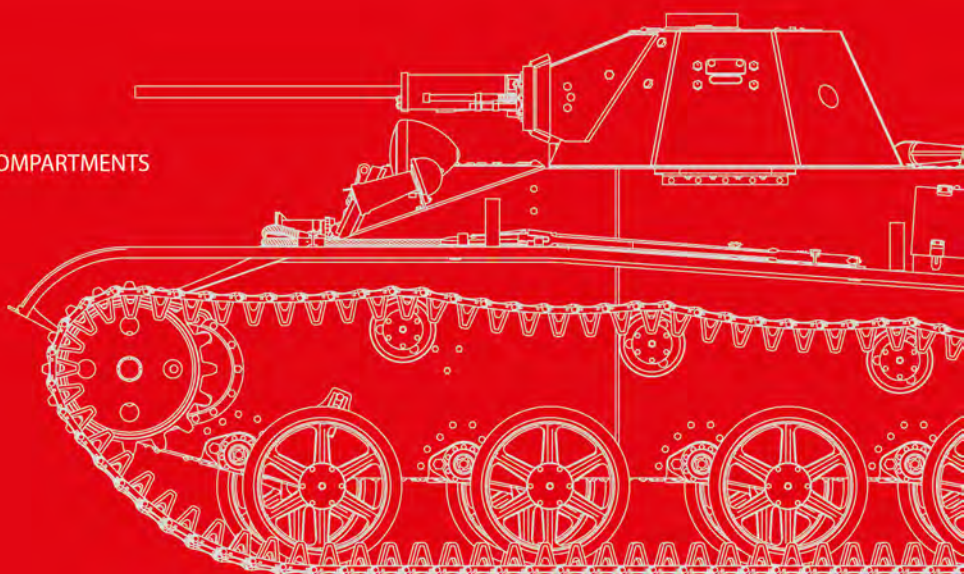
(PLANT NO.37,
SVERDLOVSK)
PROD.SPRING 1942

35260

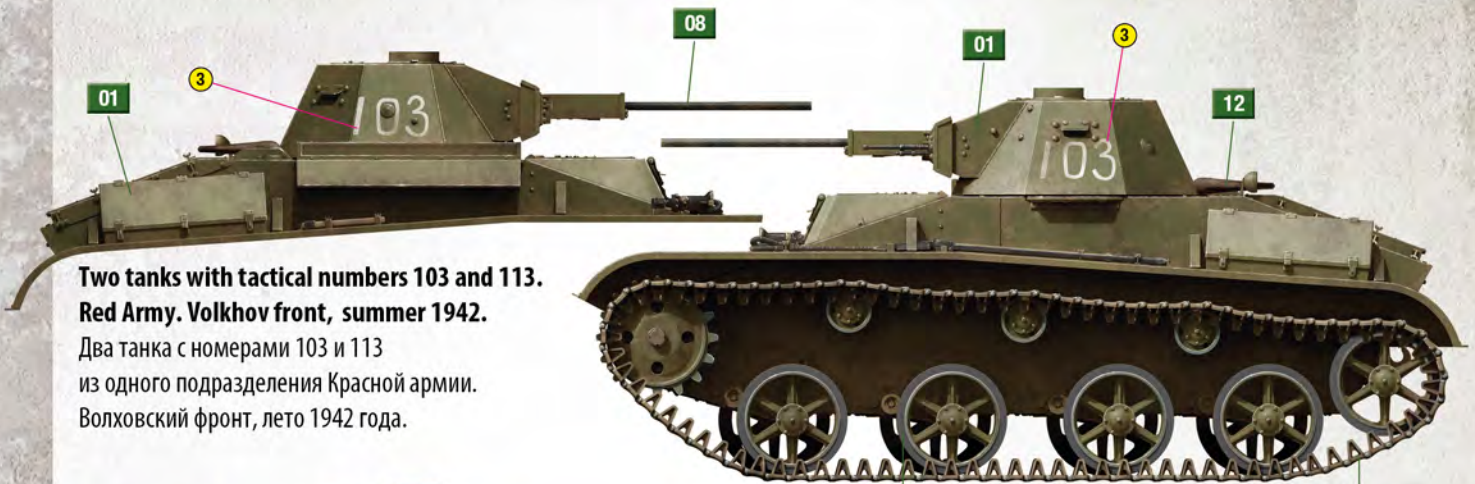


GENERAL INSTRUCTION

- HIGHLY DETAILED MODEL
- HIGHLY DETAILED INTERIOR TURRET
- FULLY DETAILED DRIVER'S AND ENGINE COMPARTMENTS
- GAZ-202 ENGINE
- ACCURATLY REPRESENTED
- ALL HATCHES CAN BE POSED
OPENED OR CLOSED
- DECAL SHEET FOR 14 VARIANTS

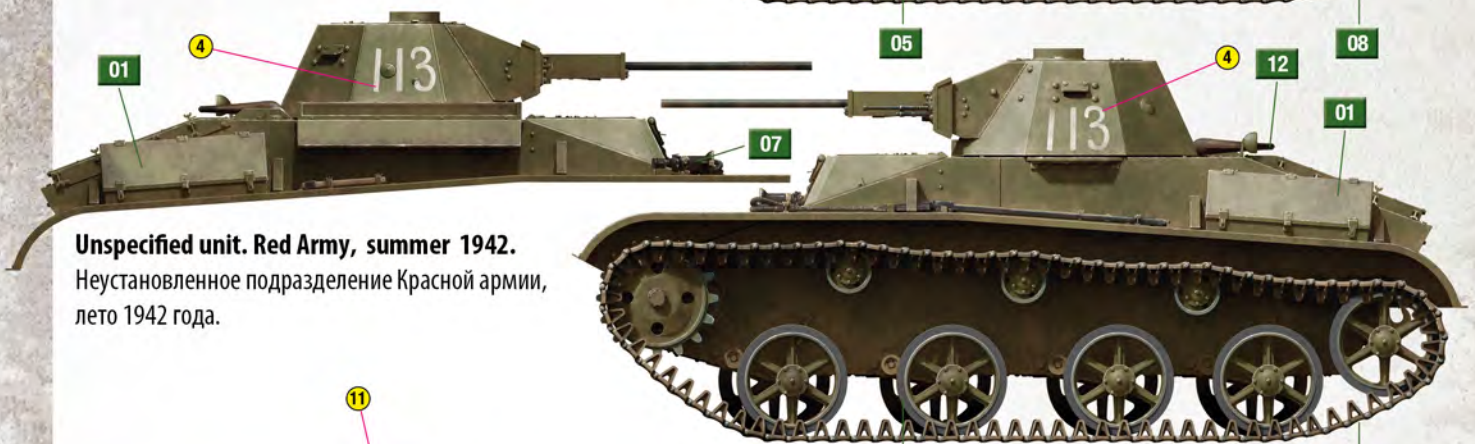


MiniART : 35260



Two tanks with tactical numbers 103 and 113. Red Army. Volkhov front, summer 1942.

Два танка с номерами 103 и 113 из одного подразделения Красной армии. Волховский фронт, лето 1942 года.



Unspecified unit. Red Army, summer 1942.

Неустановленное подразделение Красной армии, лето 1942 года.



Unspecified unit. Red Army, summer 1942.

Tactical numbers «13» are marked only on the tank hull.

Неустановленное подразделение Красной армии, лето 1942 года. Тактический номер 13 нанесен только на корпусе танка.



ATTENTION

Ne pas utiliser de colle ou de peinture à proximité d'une flamme nue, et aérer la pièce de temps en temps.
 Pour retirer les pièces hors du cadre, utiliser des ciseaux spéciaux pour maquette le plastique en excès avec un cutter ou une lime.
 Voir la fin de cette colonne pour la signification des symboles.

ZUR BEACHTUNG

Kleber und Farbe nicht nahe von offenem Feuer verwenden und das Fenster von Zeit zu Zeit zur Belüftung öffnen.
 Zum Abschneiden der Teile vom Verbundstück eine Modellerschere verwenden und die überstehenden Plastikteile mit einem Messer oder einer Feile beseitigen.
 Die Bedeutung der Symbole finden Sie unten in dieser

УВАГА

Під час використання клею та фарби, всі роботи проводити у провітрюваному приміщенні вдали від джерела вогню.
 Деталі відкривати від литникового ножем або іншим ручним інструментом.
 Захистити об'єм і місця зрізу за допомогою надфіля та наждакового паперу.
 Складання моделей проводити згідно схеми складання. Для зручності складання кожна деталь відзначена номером.

ATTENZIONE

Non usare colla e vernice vicino a fiamme esposte, e aprire le finestre di tanto in tanto per cambiare l'aria.
 Quando si staccano parti del carrello, usare forbici da modellismo e eliminare la plastica in eccesso con un coltello o una lima.
 Vedere in fondo a questa colonna per il signifi-

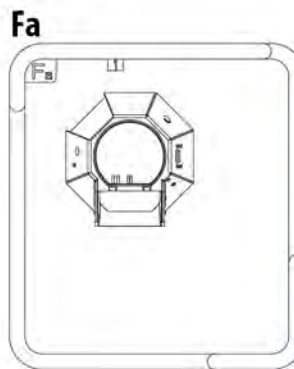
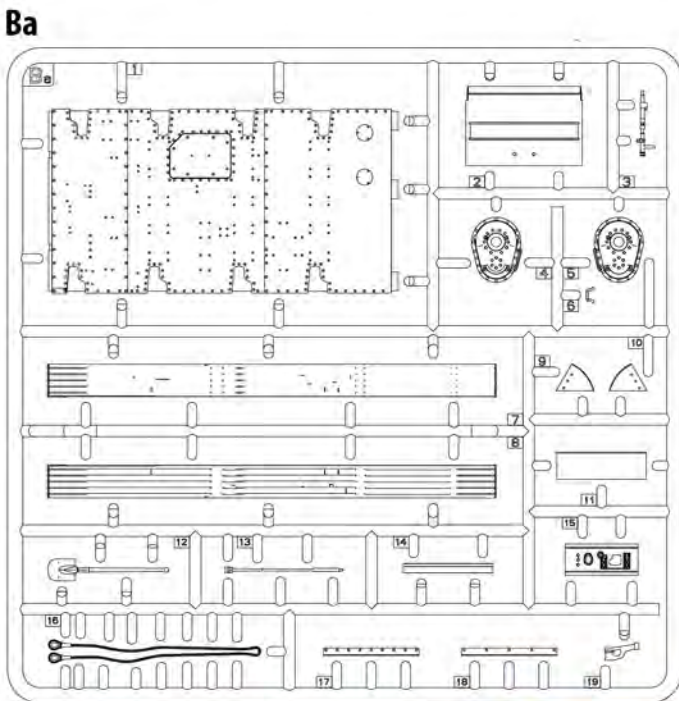
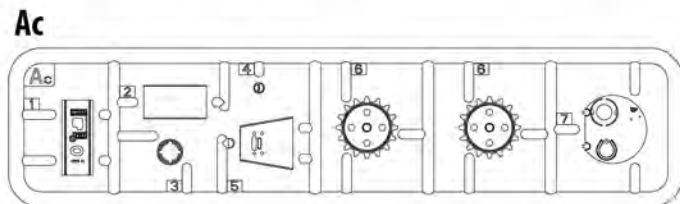
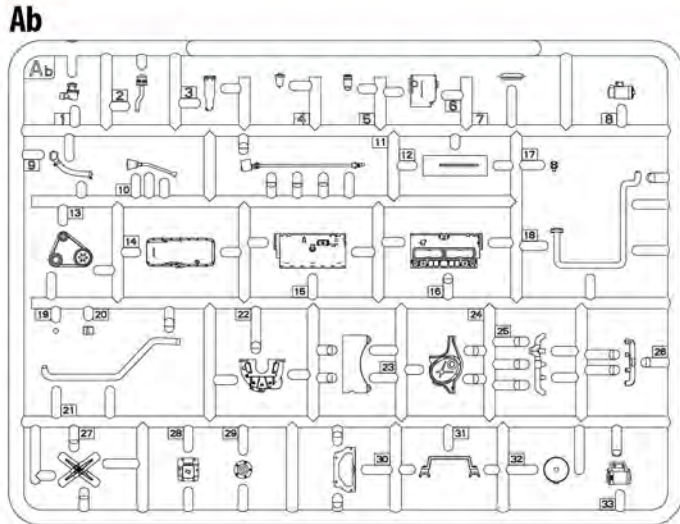
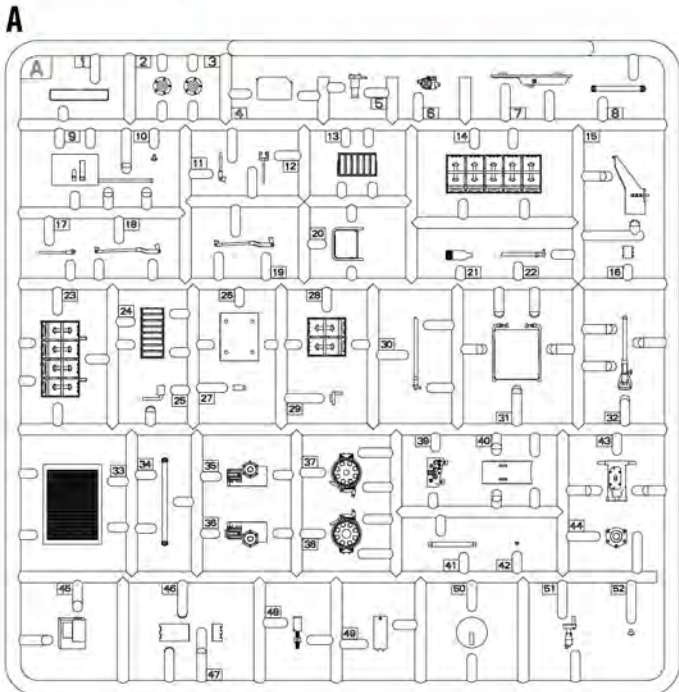
ВНИМАНИЕ

При использовании клея и красок, все работы производить в проветриваемом помещении вдали от источников огня.
 Детали отделять от литникового ножем или другим режущим инструментом.
 Защищать облом и места среза при помощи надфиля и наждачной бумаги.
 Сборку моделей производить согласно схеме сборки. Для удобства сборки каждая деталь обозначена номером.

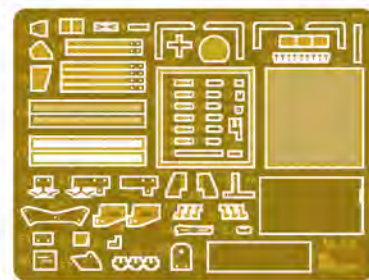
CAUTION

When you use glue or paint, do not use near open flame, and use in well ventilated room.
 When you take parts off from the runner frame, use a modeling scissors and trim excess plastic with a cutter or a file.
 See the bottom of this column for the meaning of symbols.

PARTS/ДЕТАЛИ



PE (M-50)
Photo-etched parts
 Детали фототравления



Decal
 Декор



Colors Chart

Таблица цветов

No	Color/Цвет	Vallejo	Mr. Color	Life Color	Tamiya	AK Real Color	Mission Models	Название цвета	Color name
01		70.609	136	UA-259	XF 4+XF 58	RC-073	MMP-085	Русский зеленый 460	Russian Green 480
02		70.951	062	LC-001	XF-02	RC-004	MMP-001	Белый	White
03		70.890	38	UA-005	XF-67	RC-024	MMP-020	Оливково-зеленый	Olive Green
04		70.847	39	UA-204	XF-60	RC-062	MMP-011	Темно-желтый	Dunkelgelb
05		70.862	137	UA-733	XF-85	RC-022	MMP-040	Резина	Tire Black
06		70.995	32	UA-030	XF-22	RC-057	MMP-074	Темно-серый	Dark Grey
07		70.950	33	LC-002	XF-1	RC-001	MMP-047	Черный	Black
08		70.863	78	LC-076	XF-84	RC-015	MMM-001	Вороненный металл	Gun Metal
09		70.864	28	LC-074	XF-56	AK-476	MMM-002	Сталь	Steel
10		70.913	43	UA-714	XF-79	RC-030	MMP-076	Дерево	Wood
11		70.934	47	LC-056	X-7	RC-503	MMP-003	Красный-полупрозрачный	Crystal Red
12		70.301	81	UA-908	XF-64	RC-068	MMW-005	Ржавчина	Rust
13		70.886	127	UA-240	XF 49	RC-028	MMP-079	Светло-зеленый хаки	Light Green Khaki
14		70.997	90	LC-024	XF-16	RC-020	MMM-008	Алюминий	Aluminium
15		70.984	41	LC-017	XF-68	RC-081	MMP-002	Темно-коричневый	Dark Brown
16		70.926	3	LC-006	XF-67	RC-006	MMP-003	Красный	Red

x2

MAKE 2PCS
2 TEILE FERTIGEN
EFFECTUER 2 PIECES
FARE DUE PEZZI
TEE 2 KPL
ODR 2 ST
ПОВТОРИТЬ ДВА РАЗА
КІЛЬКІСТЬ РАЗІВ



DO NOT CEMENT
NICHT KLEBEN
NE PAS COLLER
NON INCOLLARE
EILIMAA
LIMMAEJ
НЕ ИСПОЛЬЗОВАТЬ КЛЕИ
НЕ КЛЕЙТИ



OPTIONAL
NACH BELIEBEN
FACULTATIF
FACOLTATIVO
VALINNANVARAINEN
VALJAR
ВАРИАНТЫ
ВАРІАНТИ



OPEN HOLE
OFFNEN
FAIRE UN TROU
FORO APERTO
AVAA REIKÄ
OPPIA HALET
СДЕЛАТЬ ОТВЕРСТИЕ
ЗРОБИТИ ОТВІР



REMOVE
ENTFERNEN
RETRIER
SEPARARE
POISTA
AVLÄGSNA
ОТРЕЗАТЬ
ВІДРІЗАТИ



BEND
BITTE BIEGEN
PLIER S'IL VOUS PLAÏT
PIEGARE
TAIITA
BOCCA
ВЫГНУТЬ
ВИГНУТИ



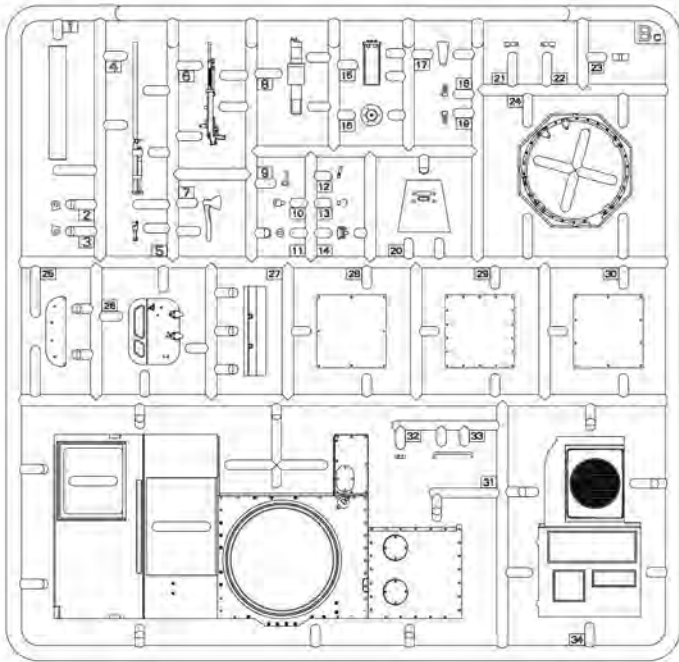
SCRATCH/BUILD
AM MEISTEN ZU MACHEN
RENDITI
FAIRE LE PLUS
RENDITI
TEE ITSE
ODR DIG SJÄLV
СДЕЛАТЬ САМОМУ
ЗРОБИТИ САМОМУ



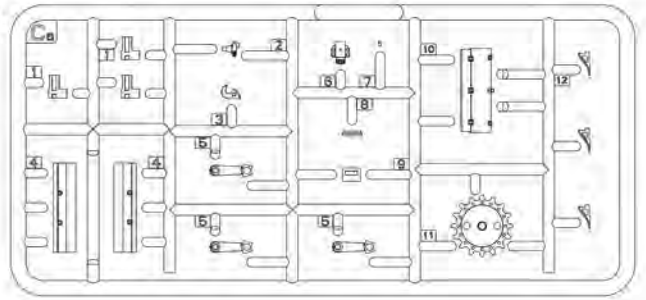
PARTS NOT FOR USE
TELLE WERDEN NICHT VERWENDET
NEST PAS UTILISÉ
PARTI NON PER L'USO
OSIA EI KAYTTÄ
INTE FOR ANVÄNDNING
НЕ ИСПОЛЬЗУЕТСЯ
НЕ ВИКОРИСТОВУЄТЬСЯ

PARTS/ДЕТАЛИ

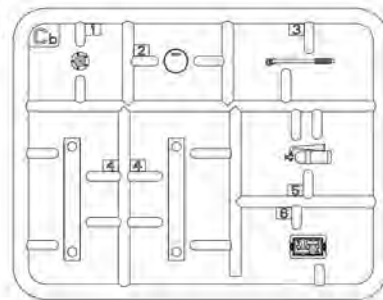
Bc



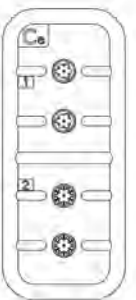
Ca x3



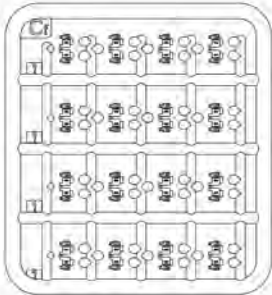
Cb x2



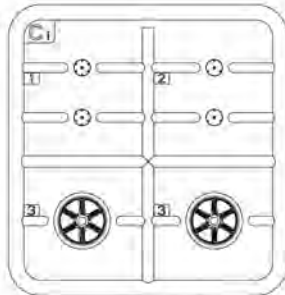
Ce x3



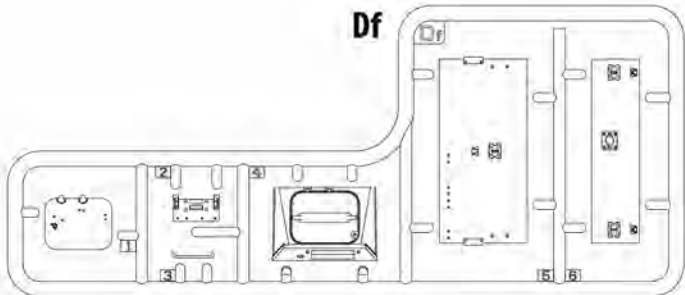
Cfx11



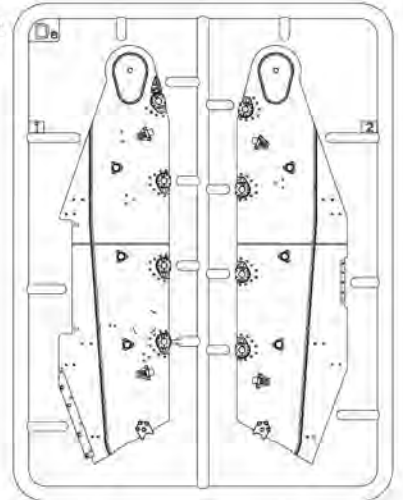
Ci x5



Df

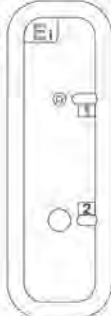


De

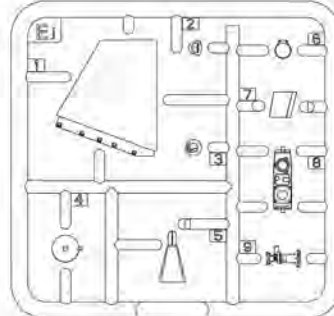


CLEAR PARTS / ПРОЗРАЧНЫЕ ДЕТАЛИ

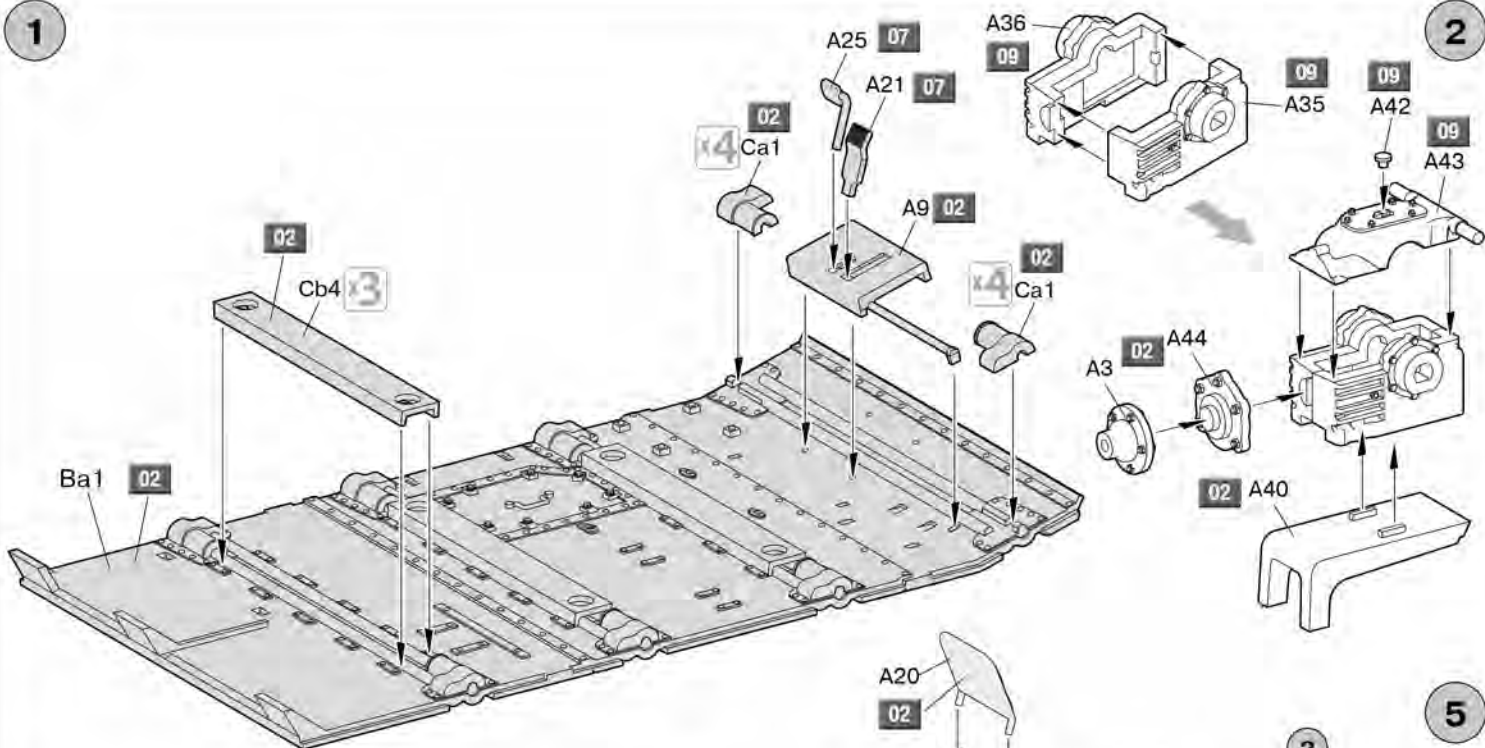
Ei



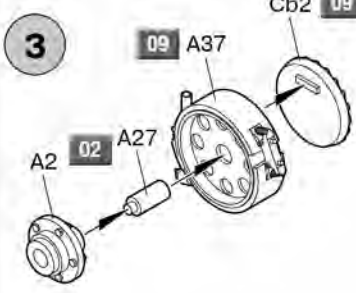
Ej



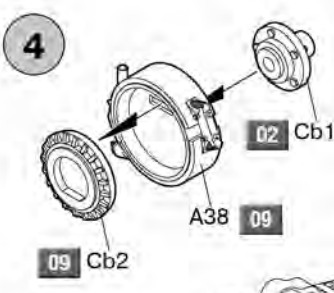
1



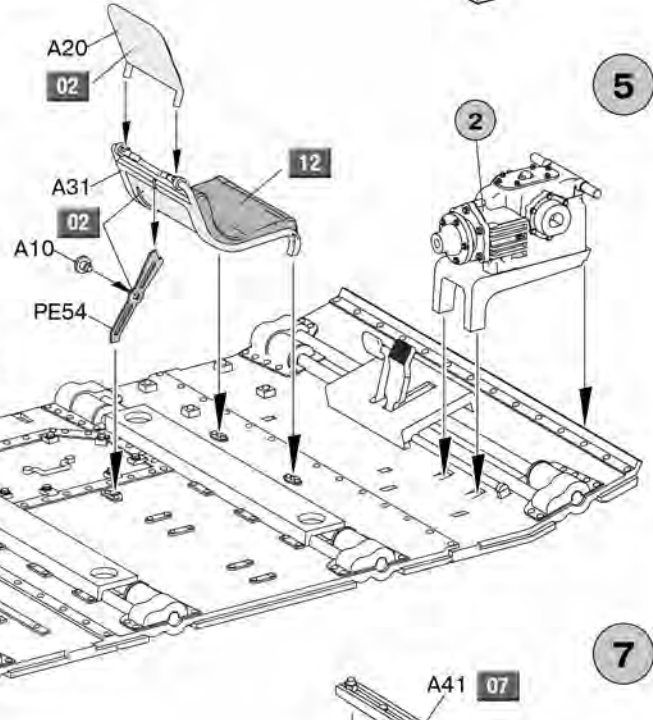
2



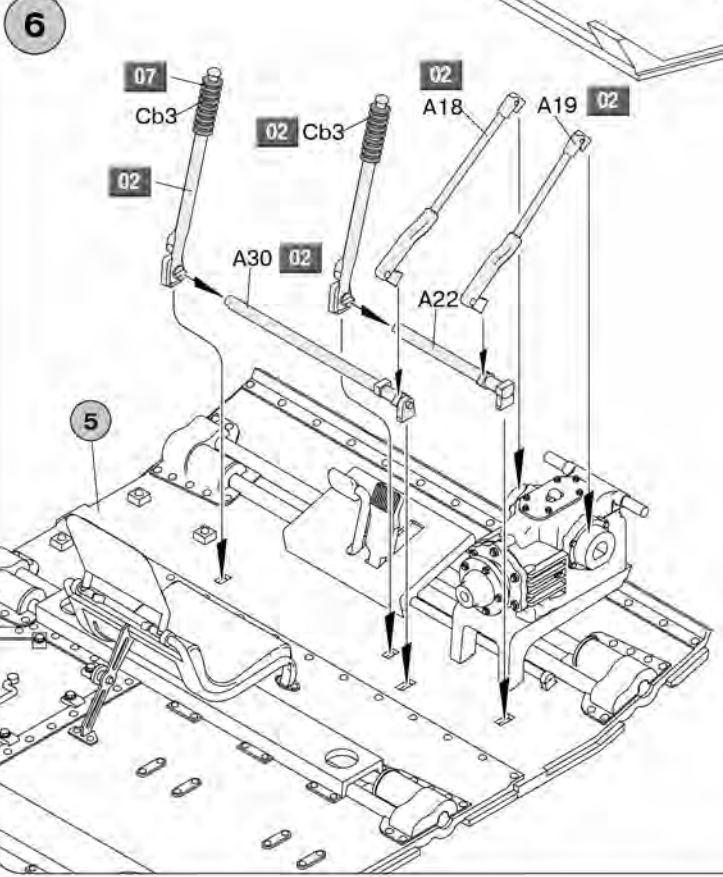
3



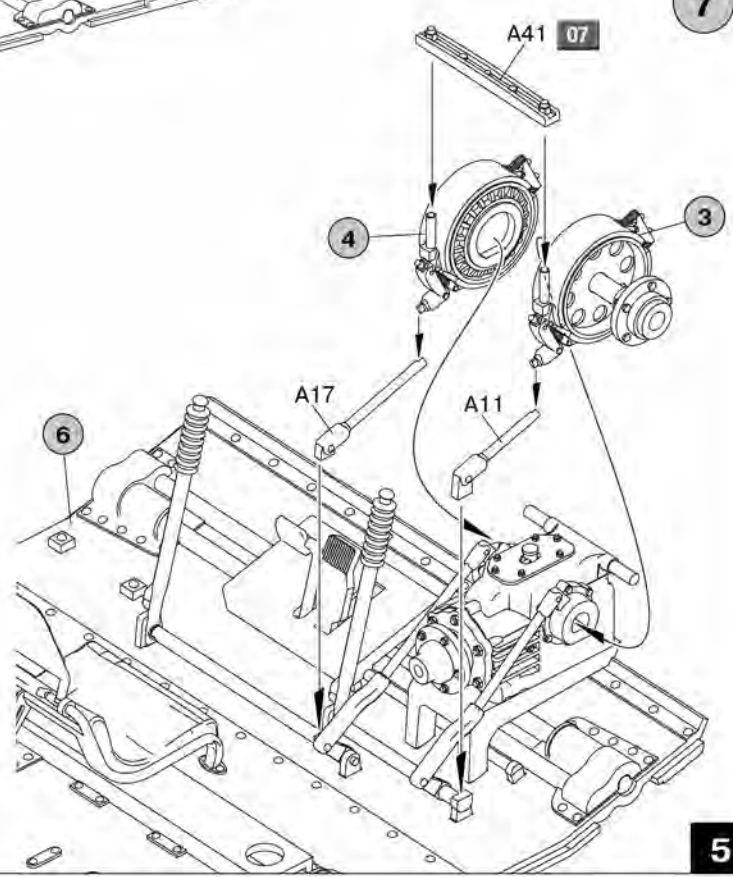
4



5



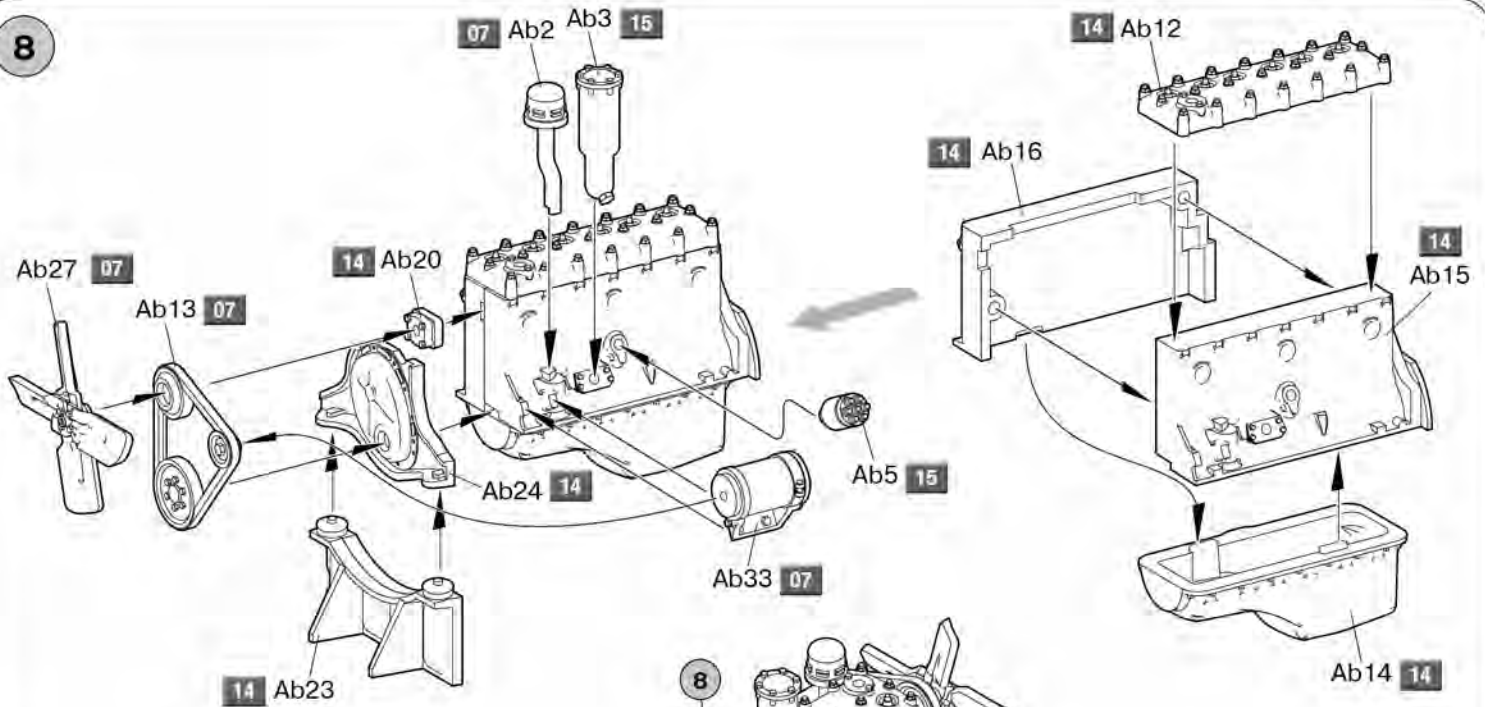
6



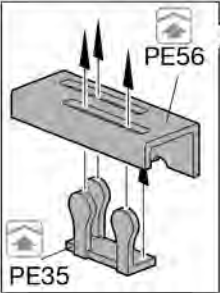
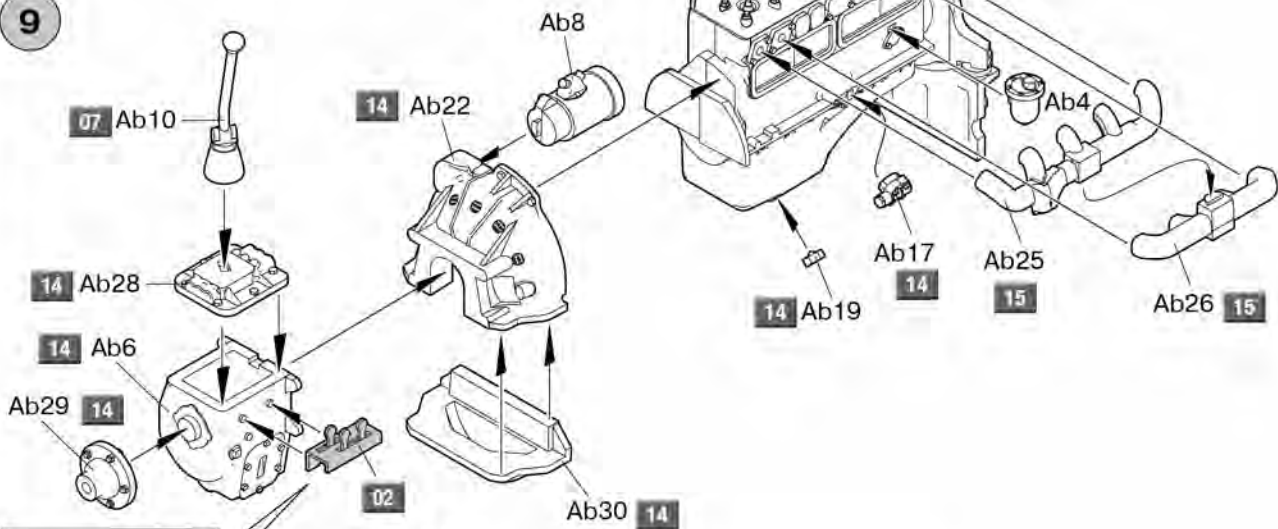
7

5

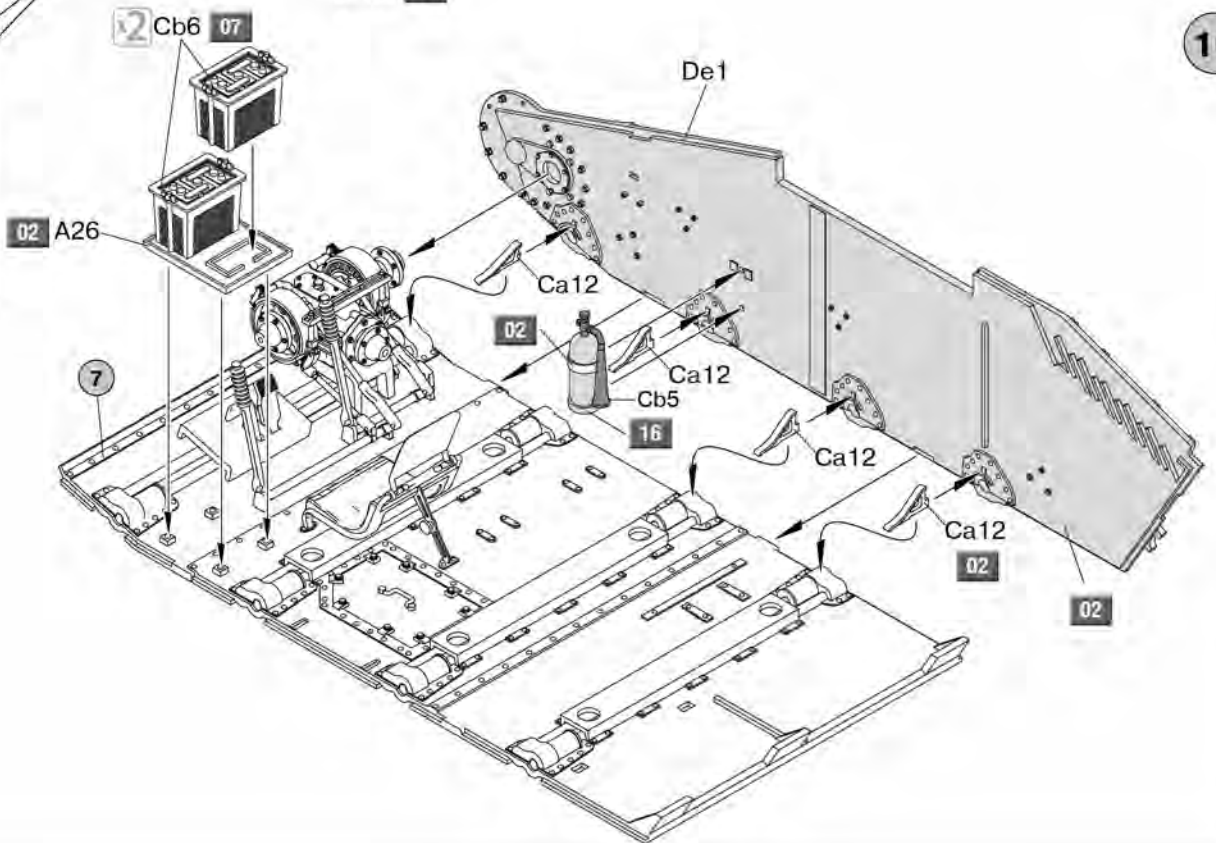
8



9

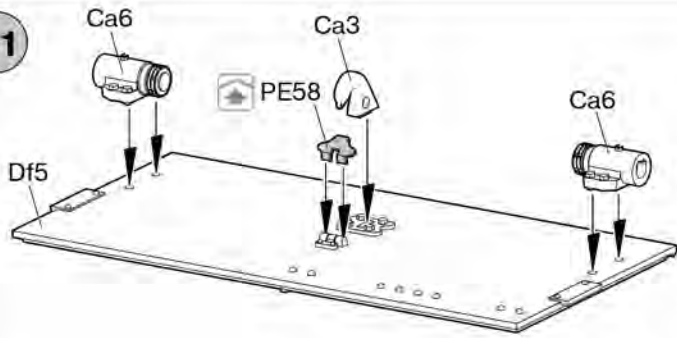


10

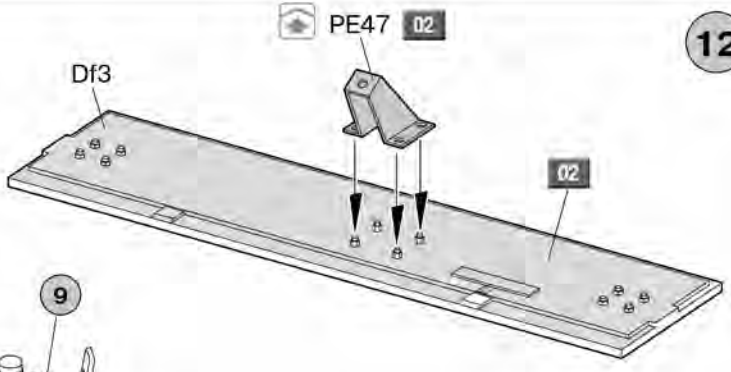


6

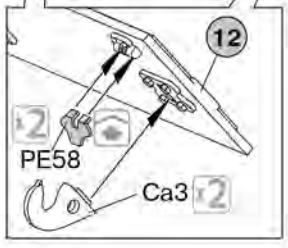
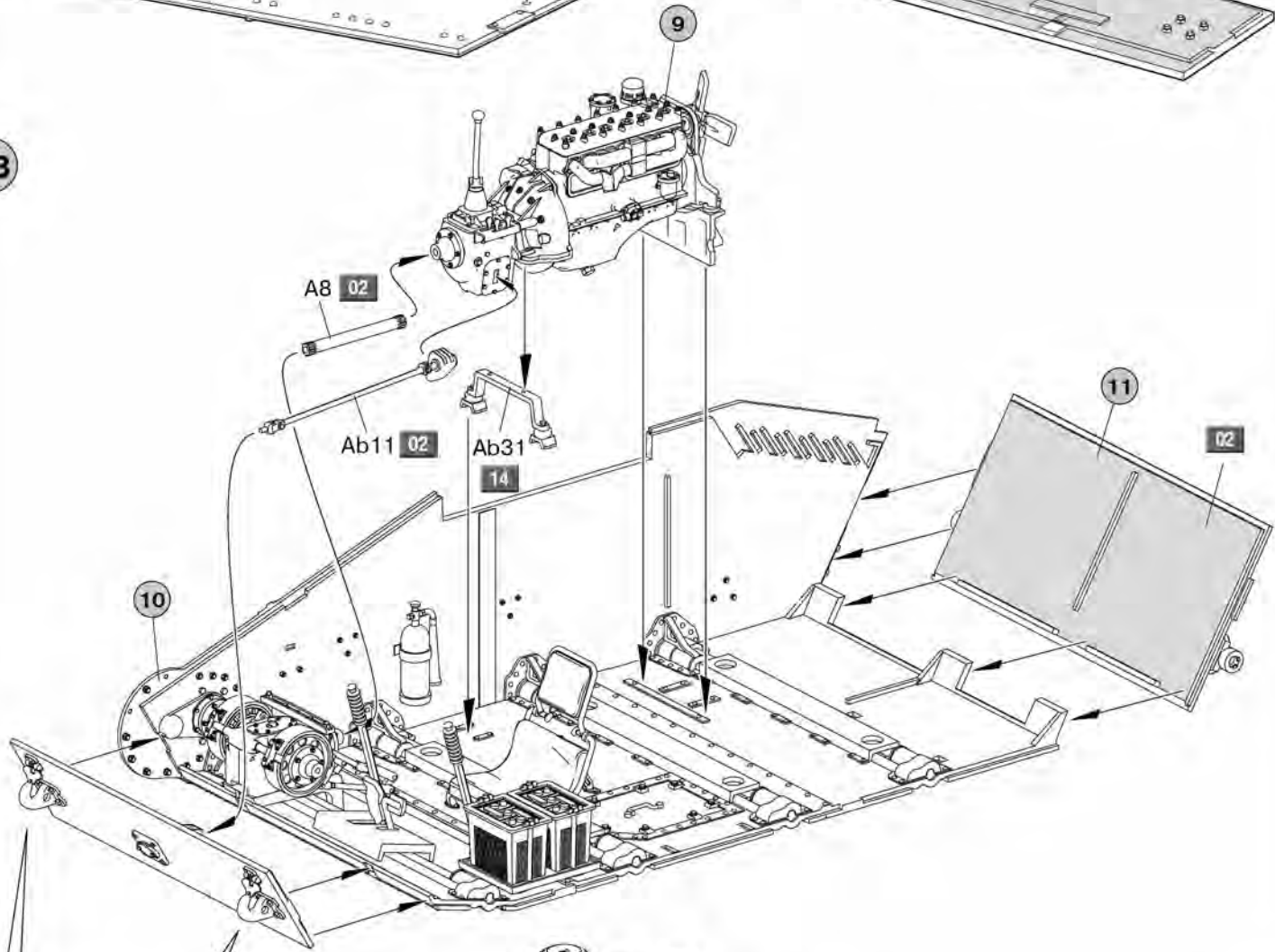
11



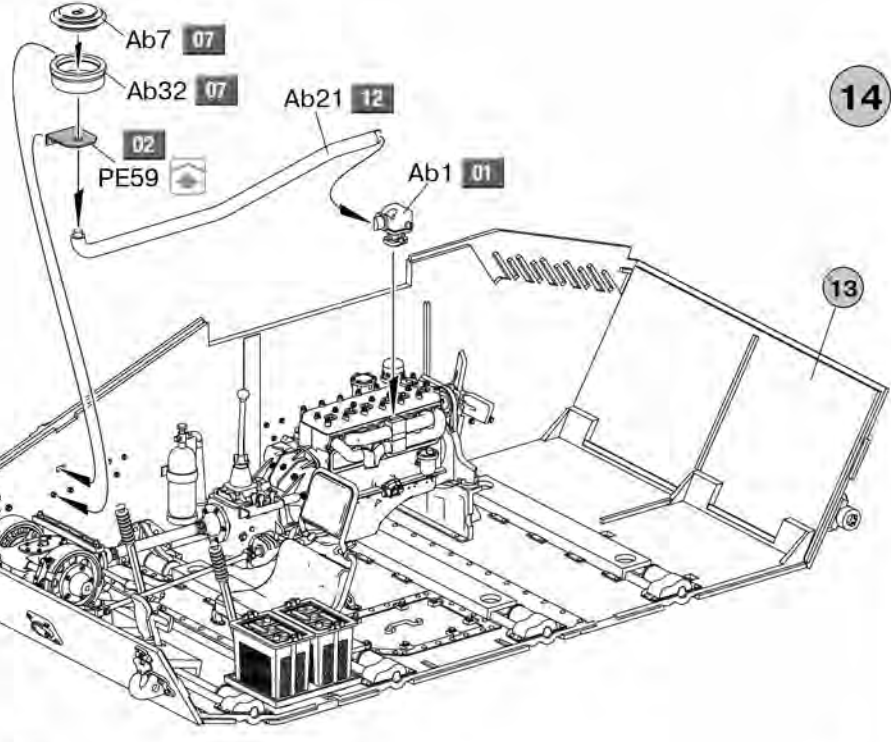
12



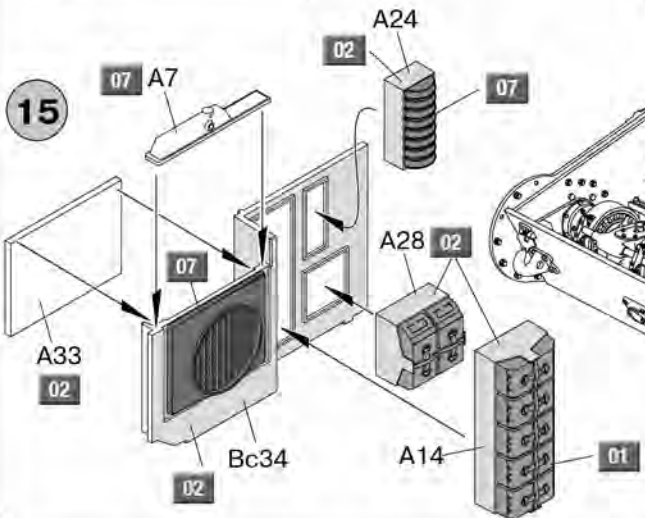
13



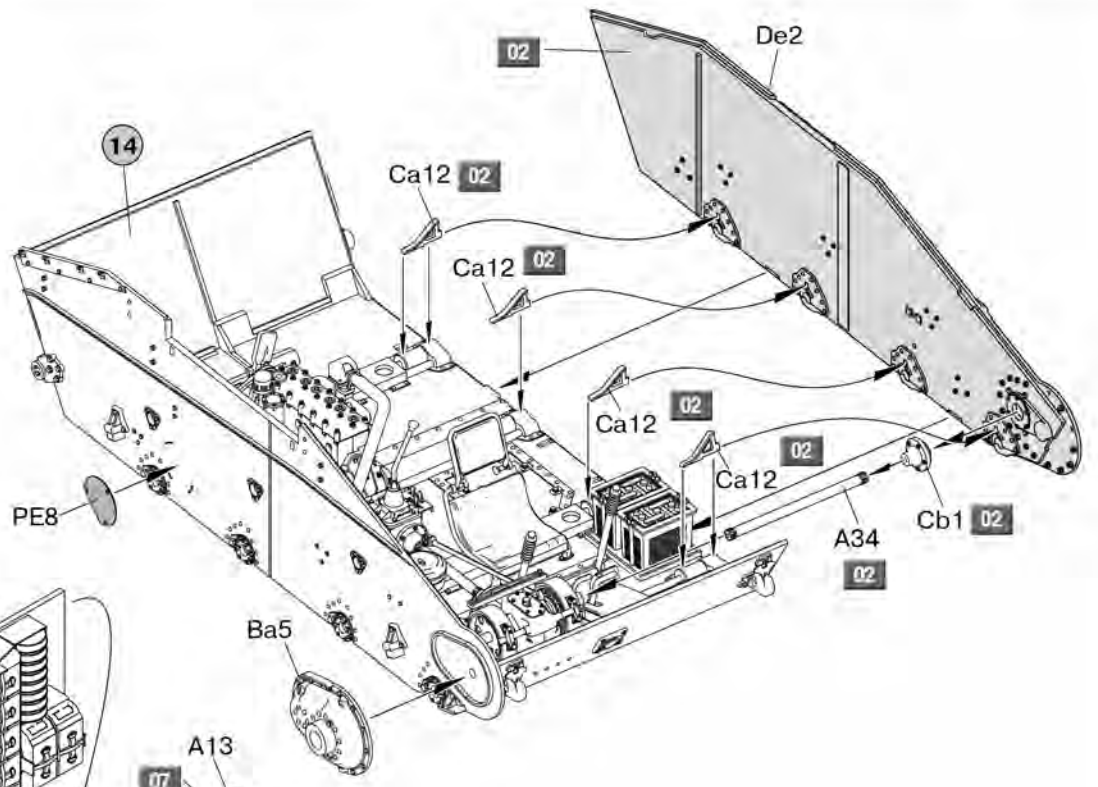
14



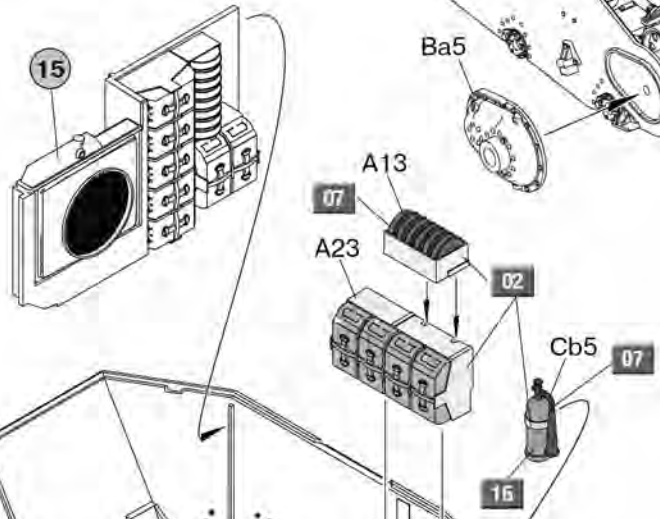
15



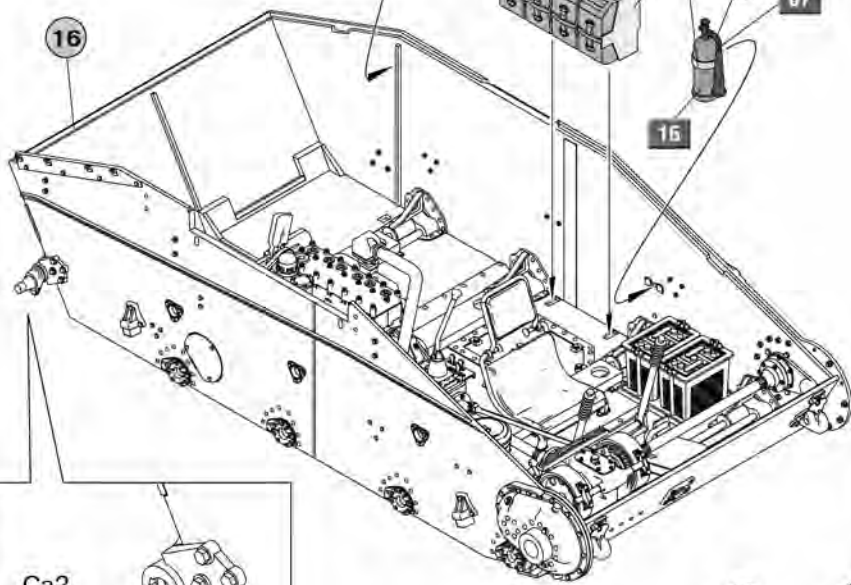
16



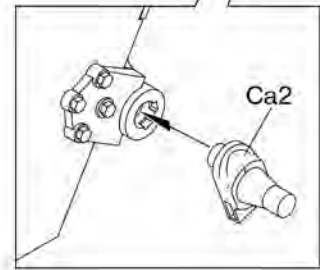
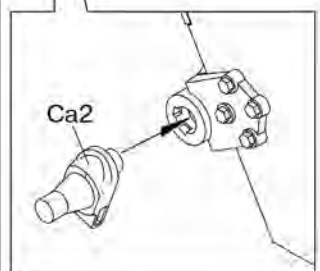
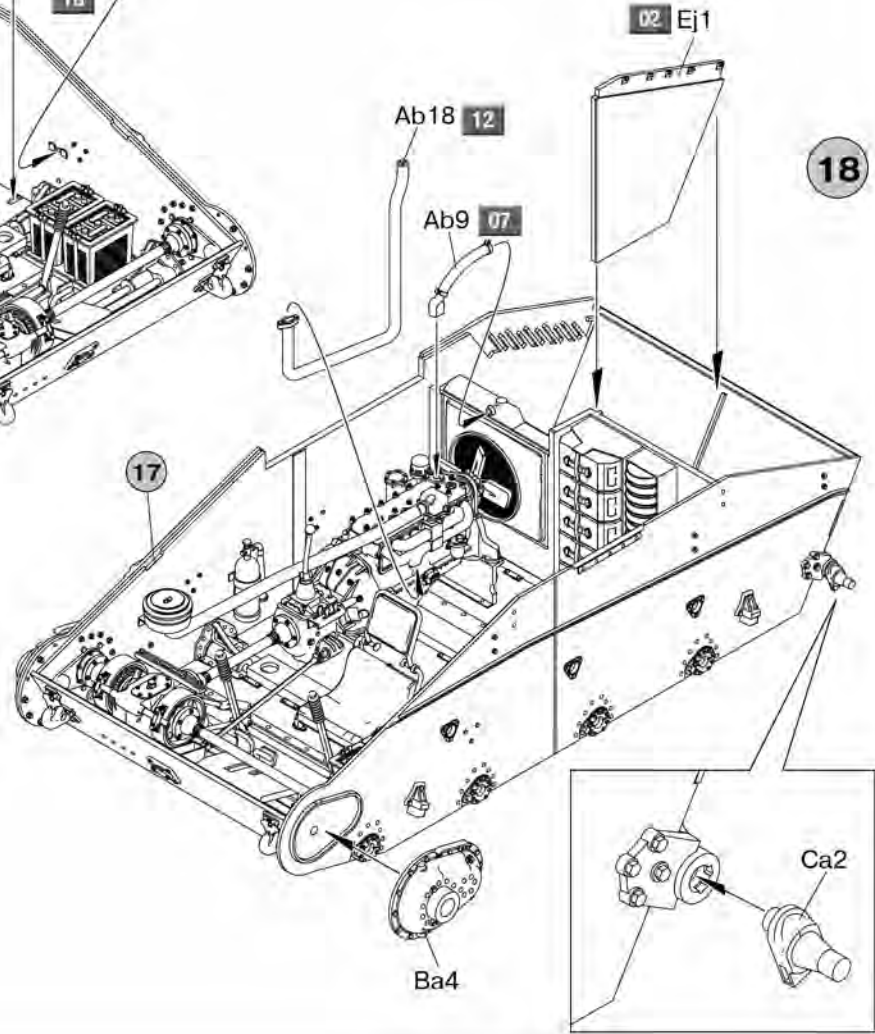
17



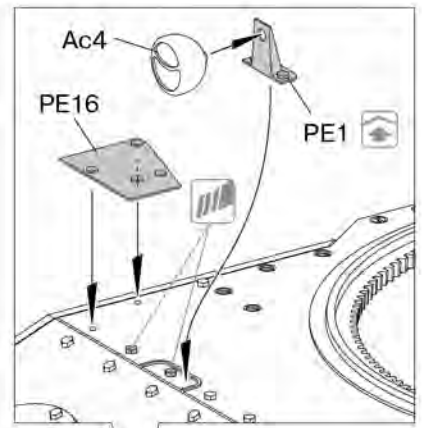
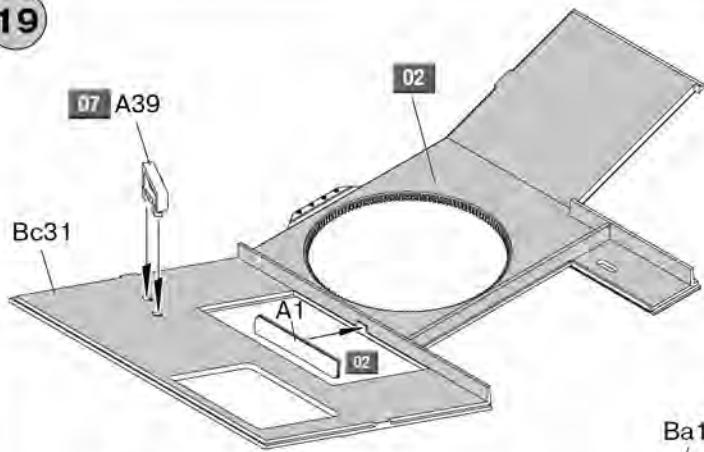
16



18

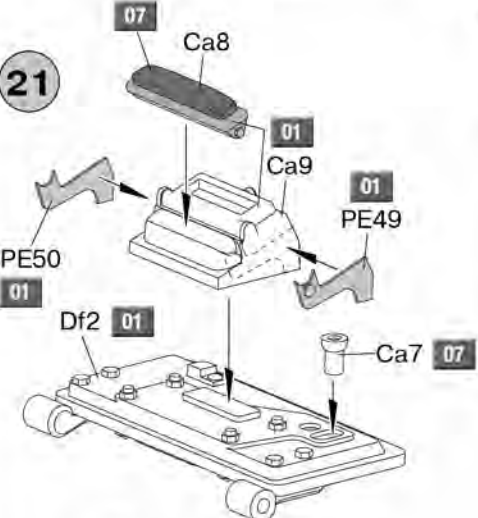


19

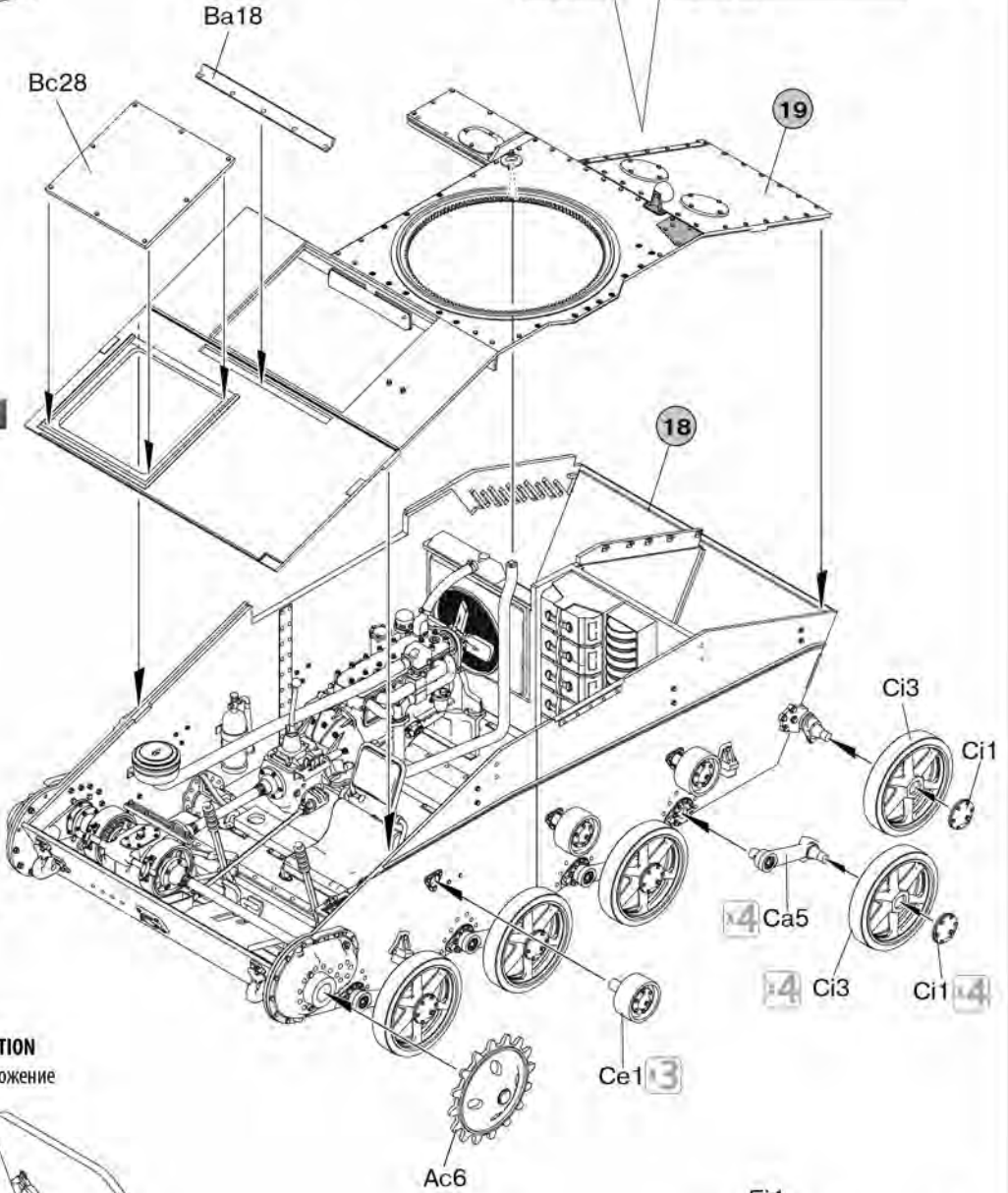


20

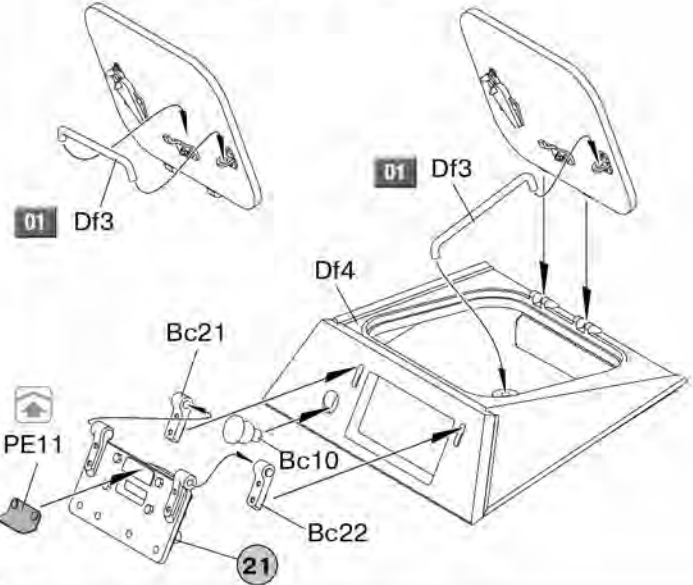
21



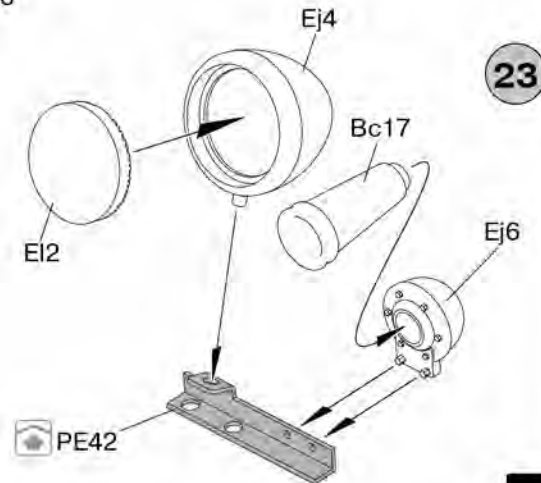
22

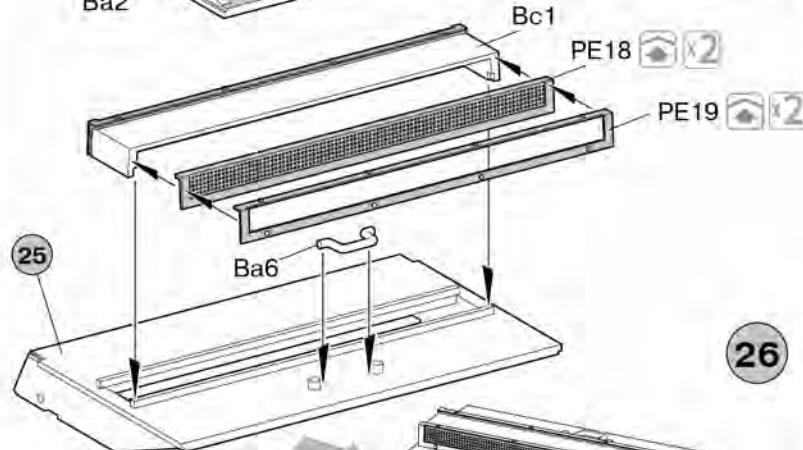
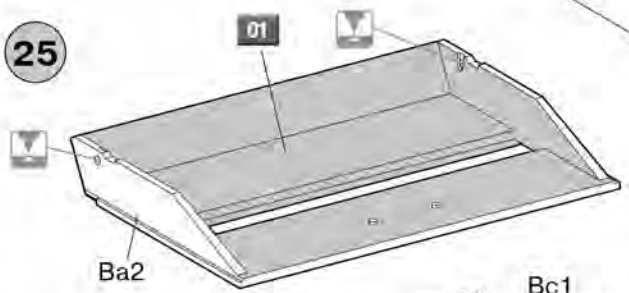
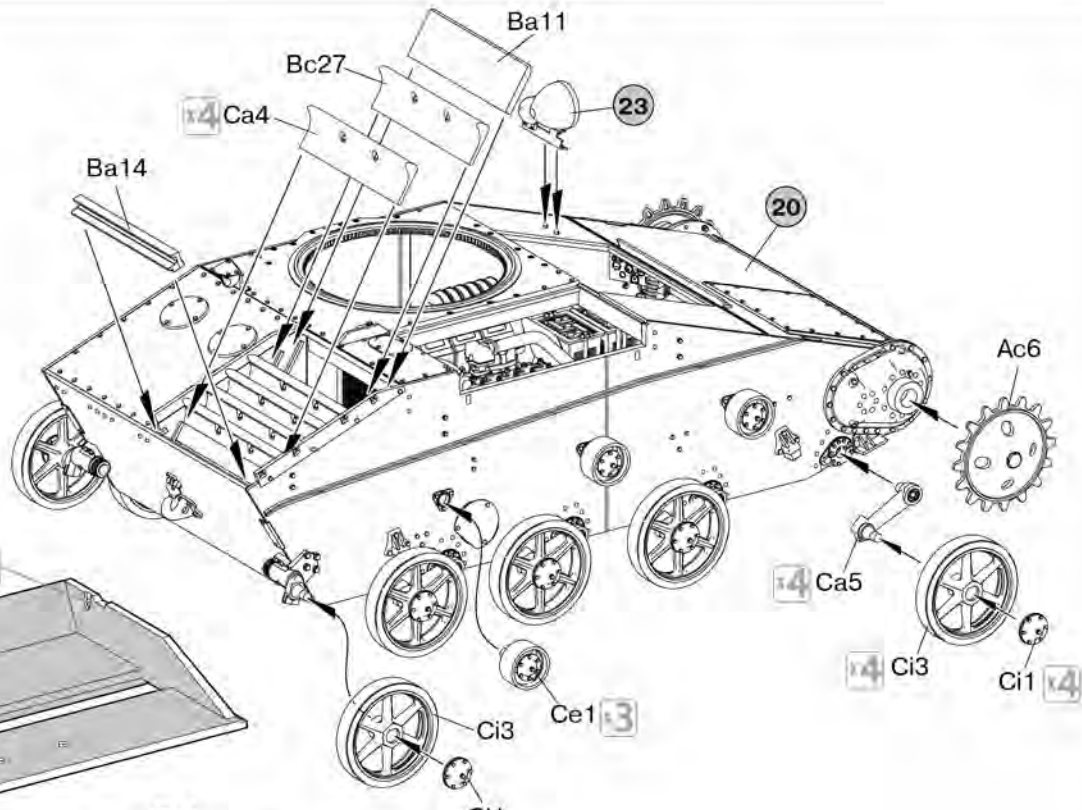


CLOSED POSITION  **OPEN POSITION**
 Закрытое положение  Открытое положение



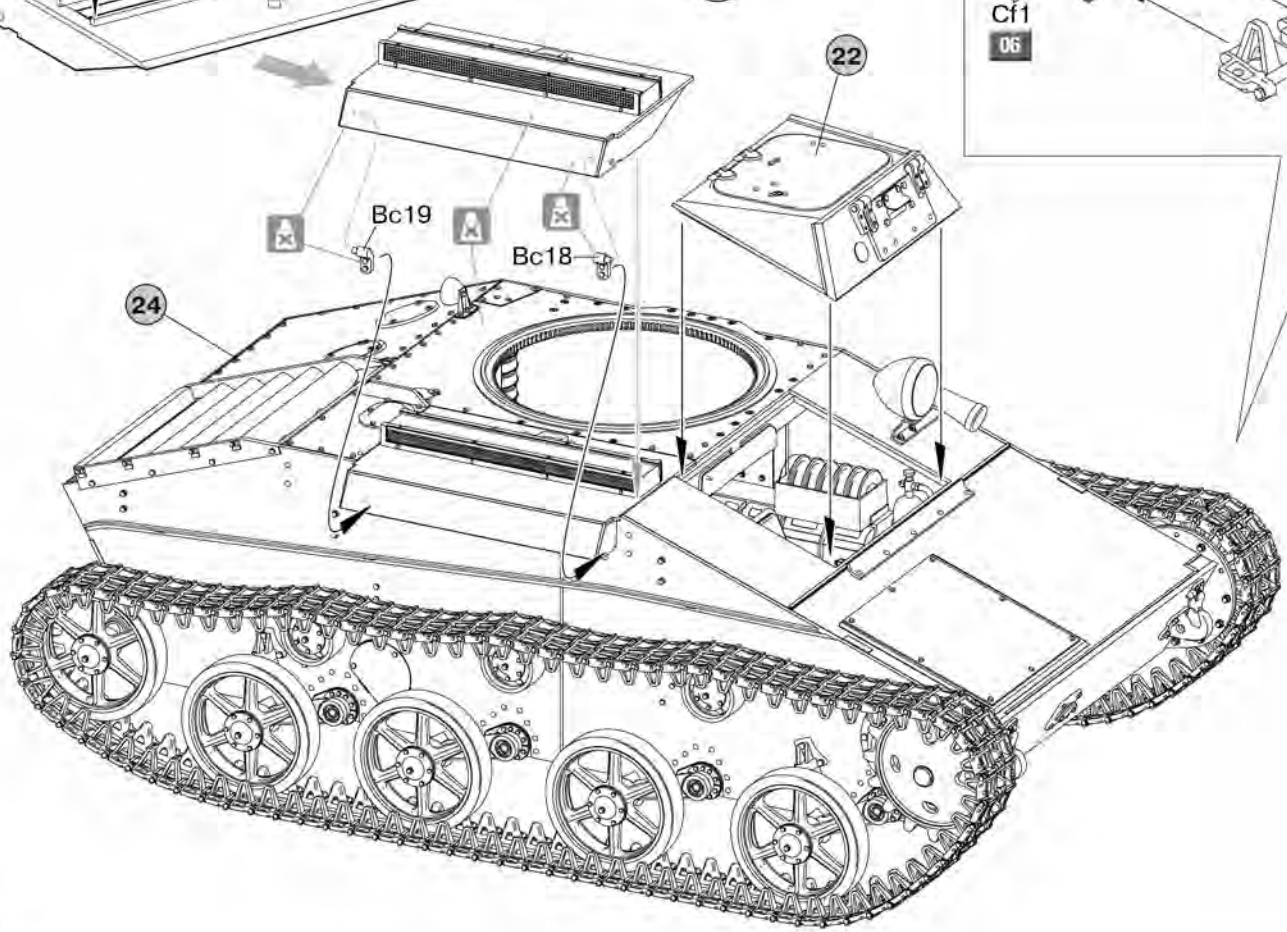
23



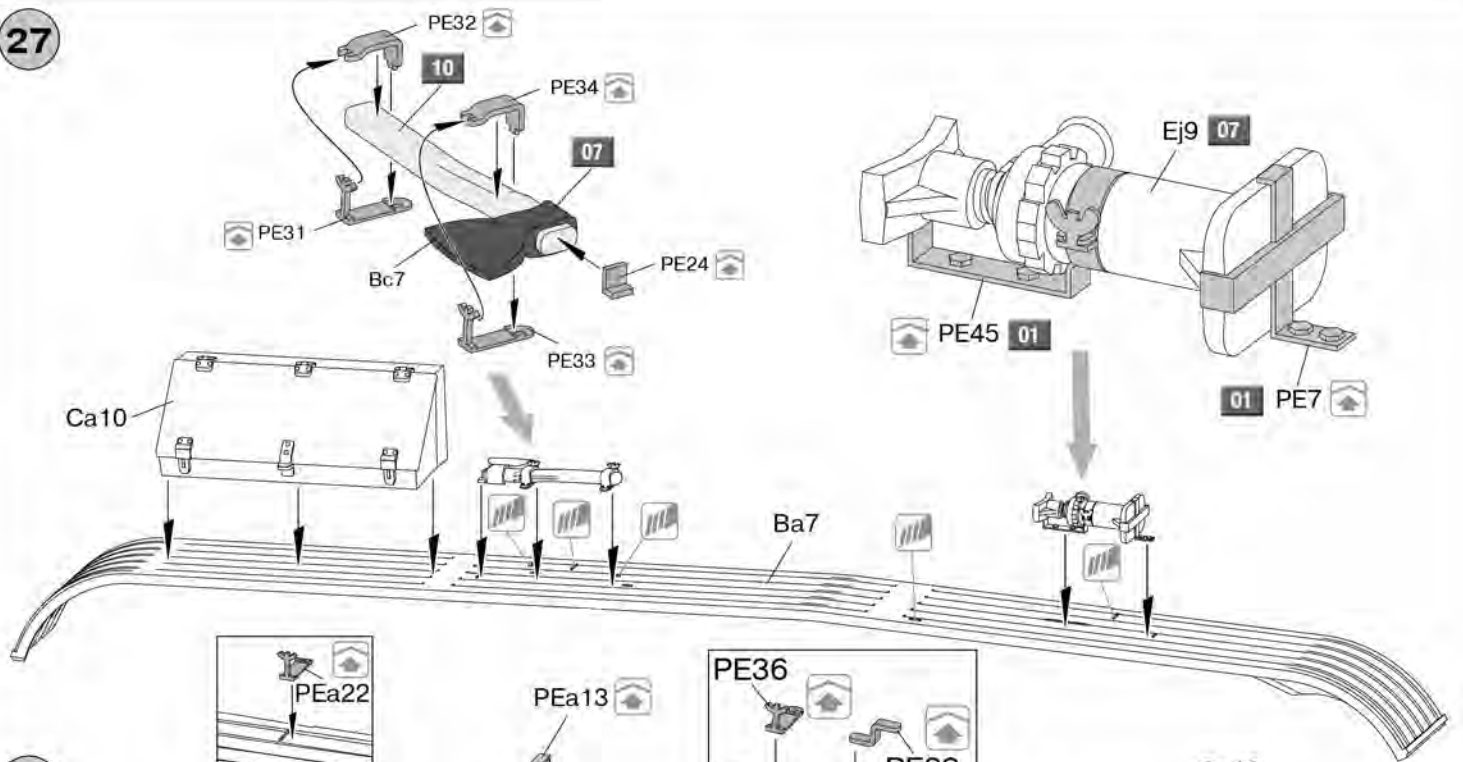


Each track links contains 86 tracks x2
 каждая гусеничная лента состоит из 86 траков

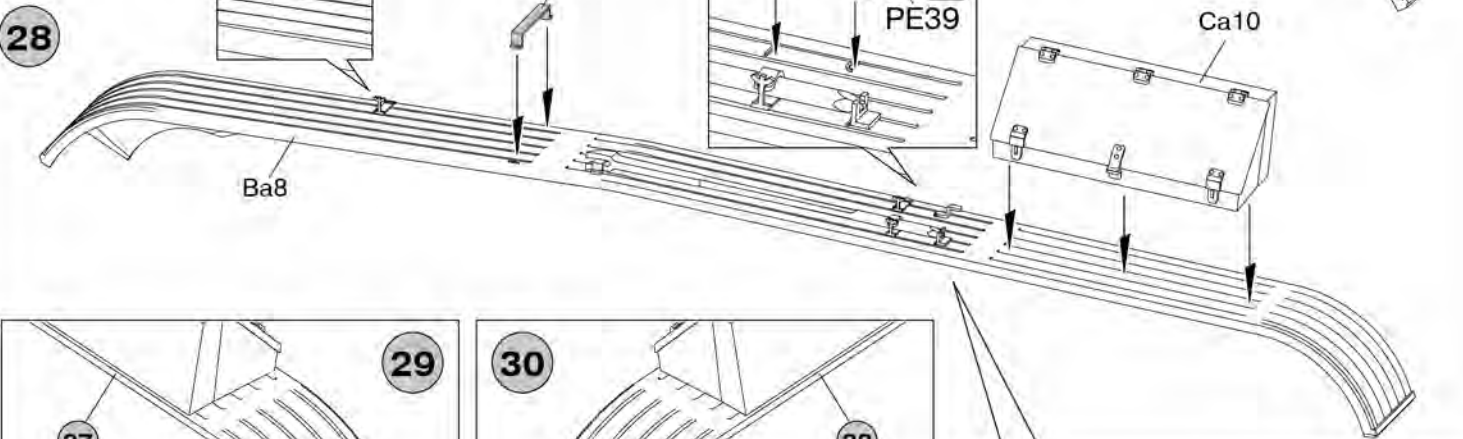
x86
06 Cf1



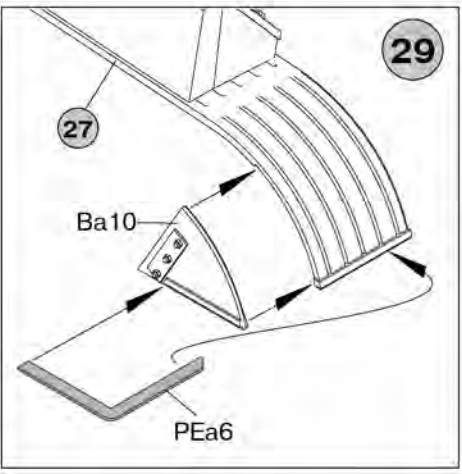
27



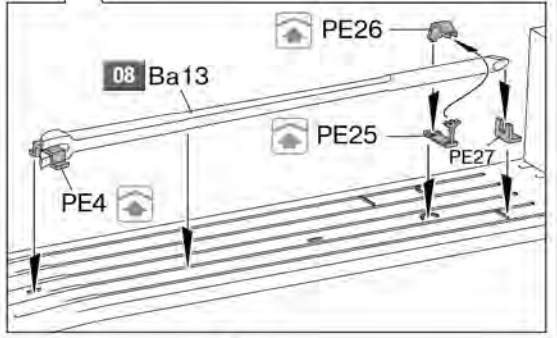
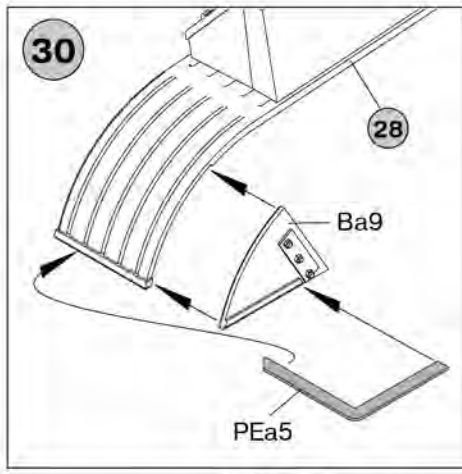
28



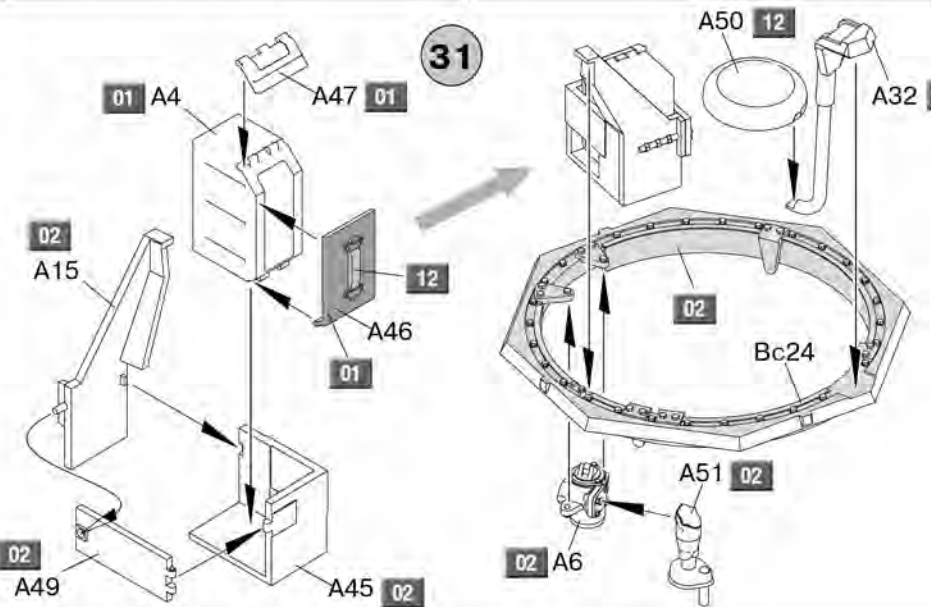
29



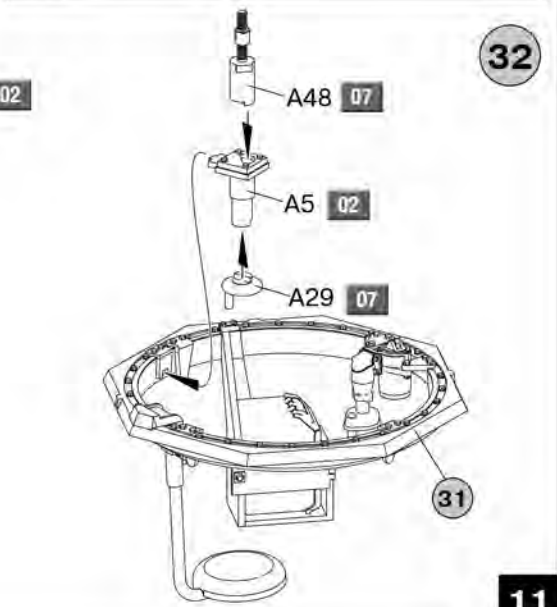
30

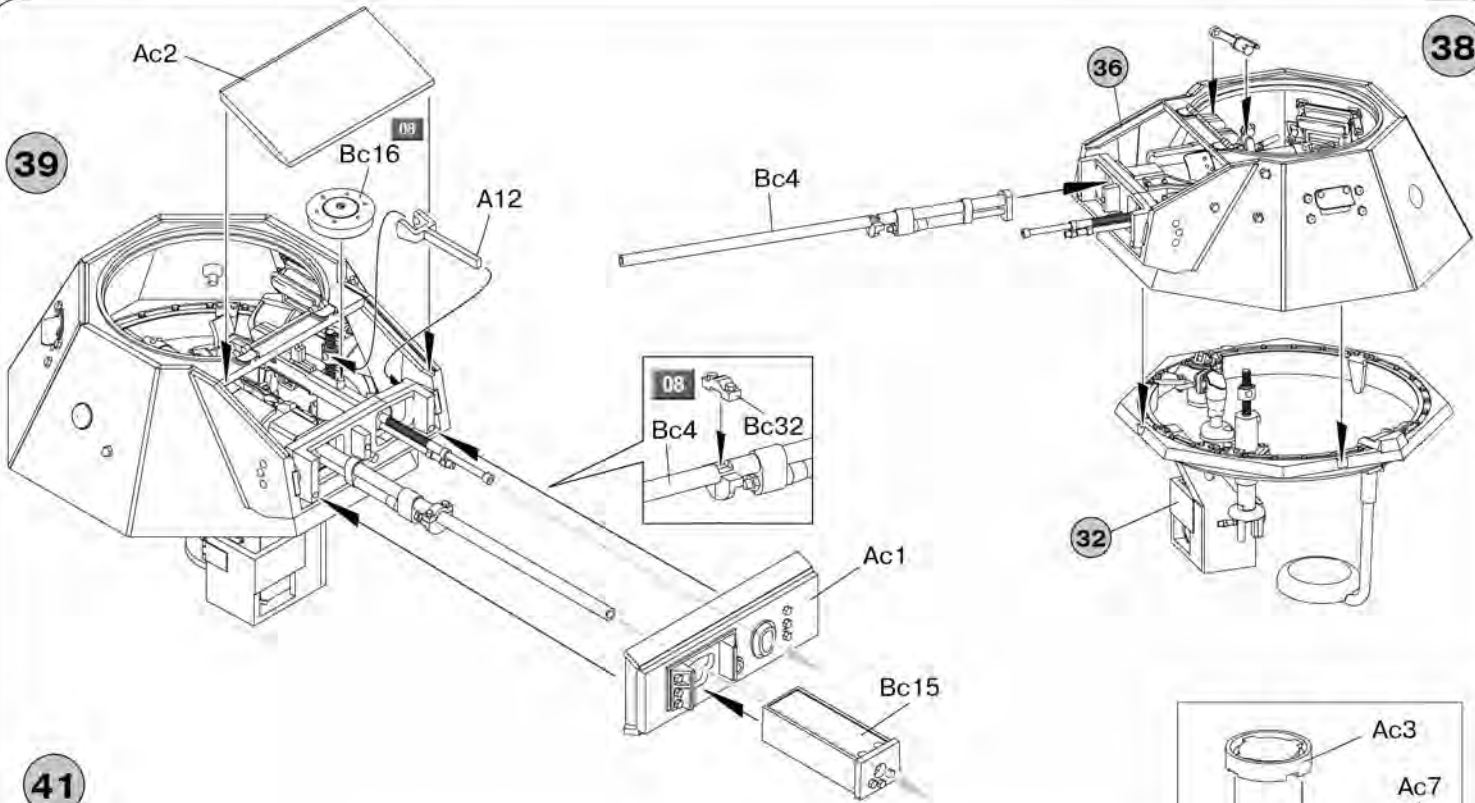


31



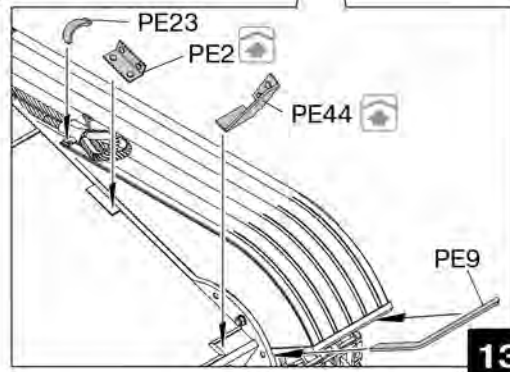
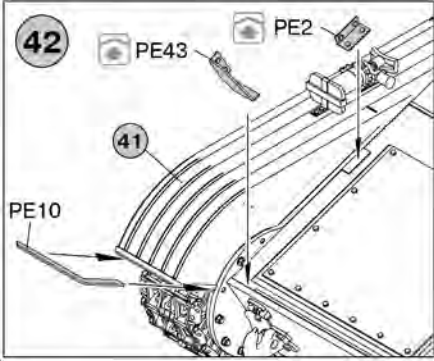
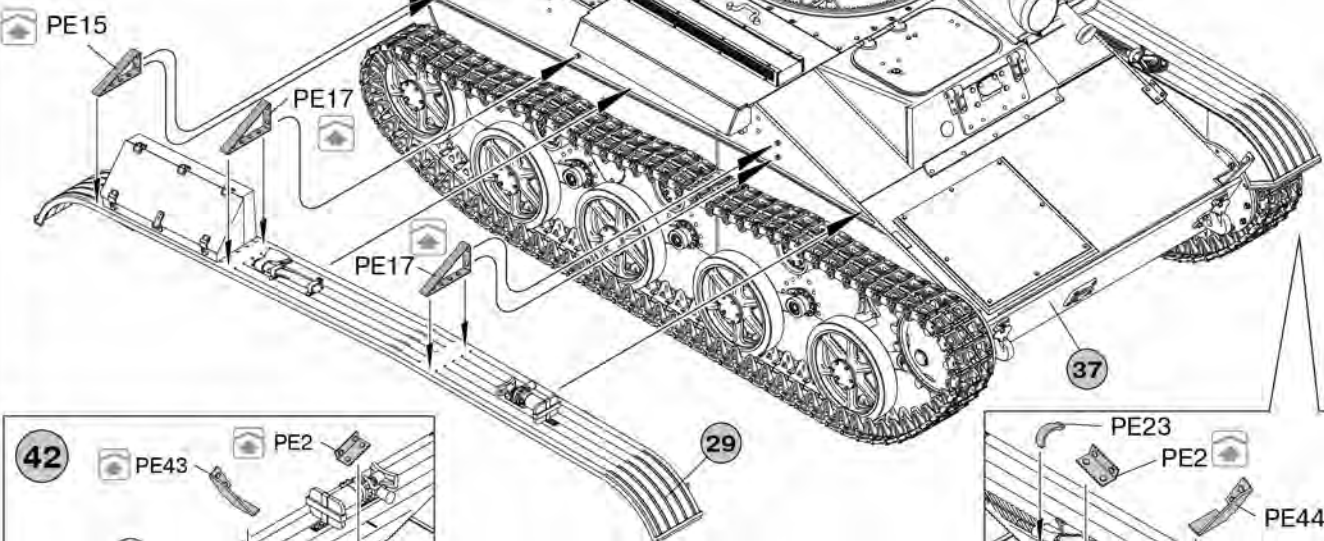
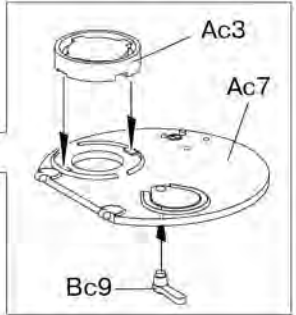
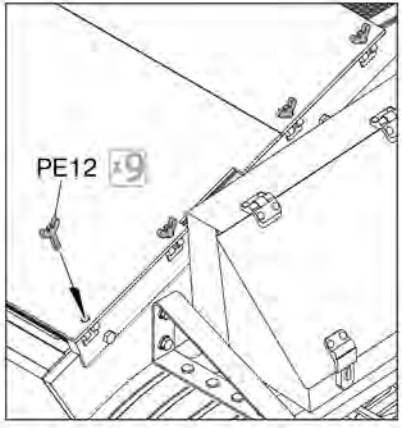
32





41

! Details PE46 & PE60 use for winter painting option
 Детали PE46 & PE60 использовались в зимних вариантах

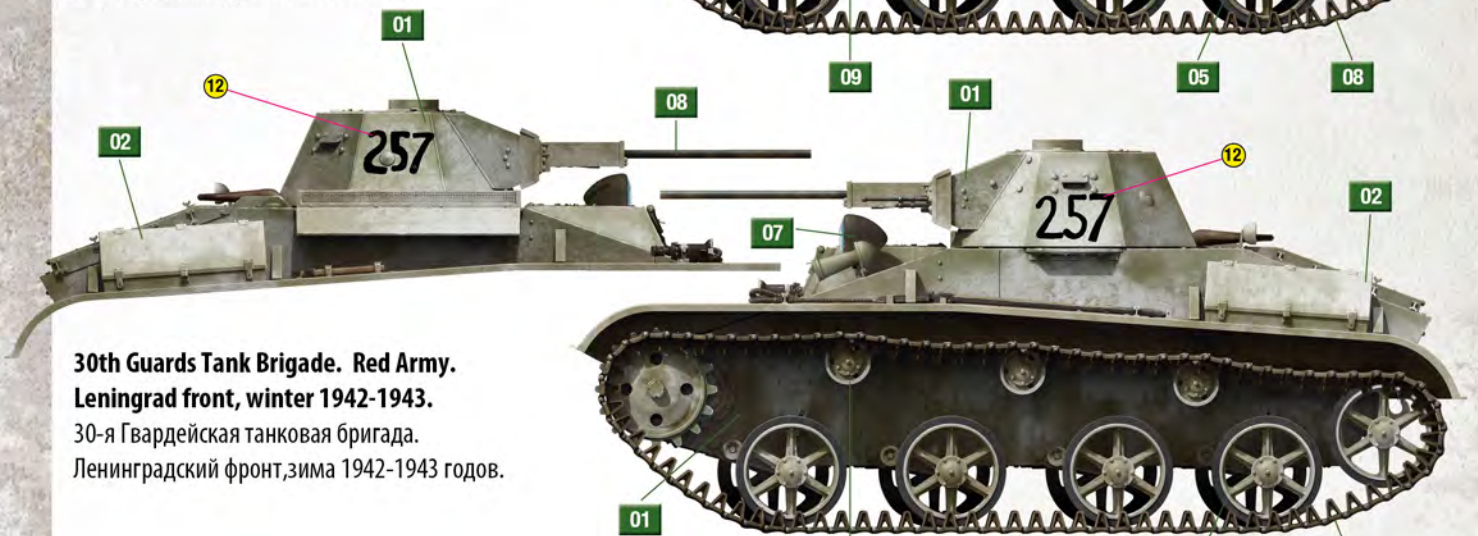


MiniART : 35260



**Presumably the 30th Guards Tank Brigade.
Red Army. Leningrad Front, 1942-43.**

Предположительно 30-я Гвардейская танковая бригада.
Ленинградский фронт, 1942-43 годы.



**30th Guards Tank Brigade. Red Army.
Leningrad front, winter 1942-1943.**

30-я Гвардейская танковая бригада.
Ленинградский фронт, зима 1942-1943 годов.



**Unidentified unit of the Red Army.
Volkhov Front, 1942.**

Неустановленное подразделение Красной армии.
Волховский фронт, 1942 год.



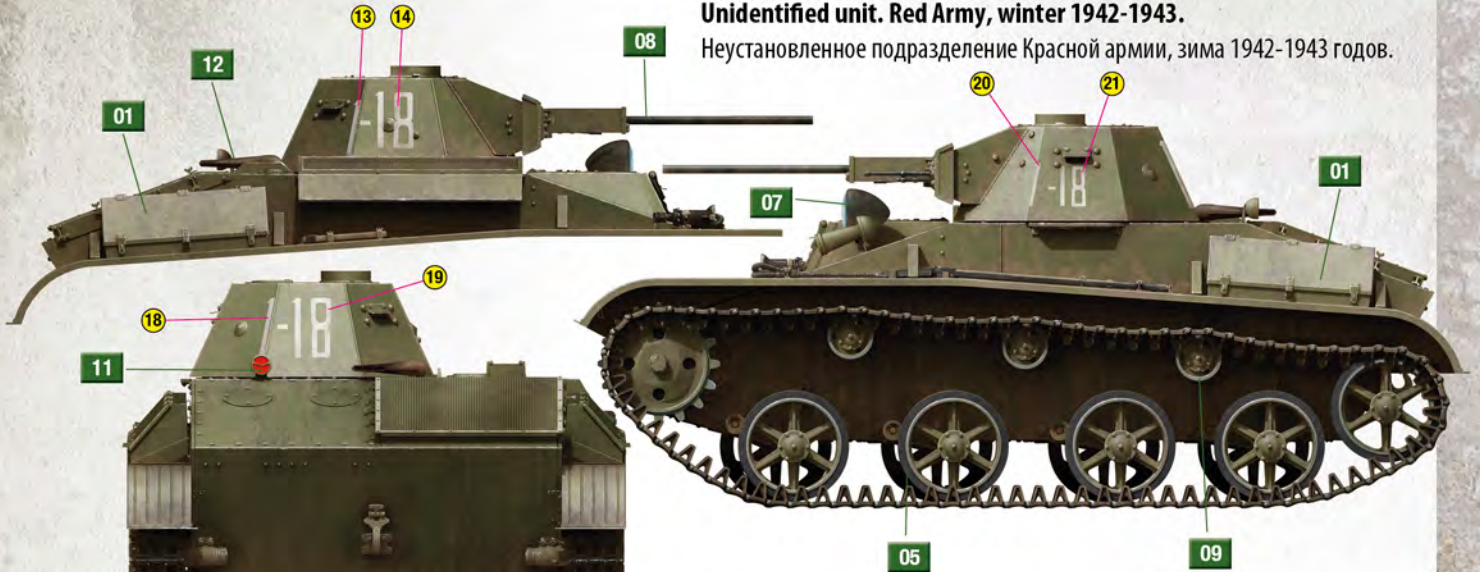
**The same machine as above (№715).
Old marking is painted over, a new number
180 has been applied to the winter camouflage.
Volkhov Front, winter 1942-1943.**

Таже машина что выше (№715).
Старая маркировка закрашена,
на зимний камуфлеж нанесен новый номер 180.
Волховский фронт, зима 1942-1943 годов.

MiniART : 35260

Unidentified unit. Red Army, winter 1942-1943.

Неустановленное подразделение Красной армии, зима 1942-1943 годов.



Unidentified captured tank. Wehrmacht. Eastern Front, 1942.

Трофейный танк в составе неустановленного подразделения вермахта. Восточный фронт, 1942 год.



Unidentified captured tank. Wehrmacht. Eastern front, summer 1943.

Трофейный танк в составе неустановленного подразделения вермахта. Восточный фронт, лето 1943 года.



MiniART : 35260

Tanks of the 30th Guards Tank Brigade. Leningrad front, summer 1943.
Танки 30-й Гвардейской танковой бригады. Ленинградский фронт, лето 1943 года.

