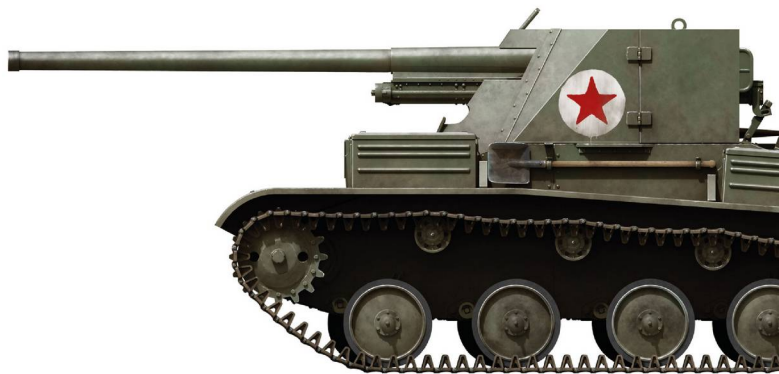


TACAM T-60

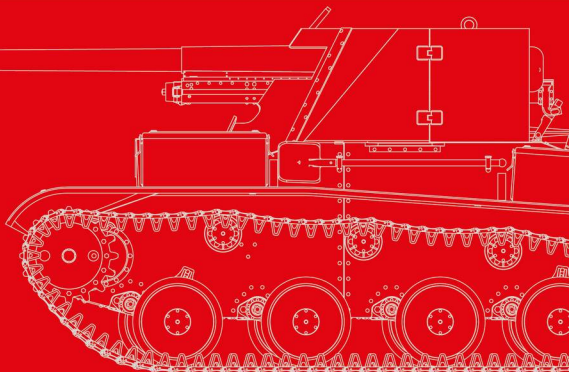
ROMANIAN 76-MM SPG

35240



GENERAL INSTRUCTION

- HIGHLY DETAILED MODEL
- SEPARATED TRACKS
- ALL HATCHES CAN BE POSED
OPEN OR CLOSED
- PHOTOETCHED PARTS
INCLUDED
- DECALS SHEET INCLUDED



ATTENTION
Ne pas utiliser de colle ou de peinture a proximite d'une flamme nue, et aérer la pièce de temps en temps.
Pour retirer les pièces hors du cadre, utiliser des ciseaux spéciaux pour marquer le plastique en excès avec un cutter ou une lime.
Vor la fin de cette colonne pour la signification des symboles.
Après l'assemblage peut rester des pièces inutilisées.

ZUR BEACHTUNG
Kleben und Farben nicht nahe von offenem Feuer verwenden und das Fenster von Zeit zu Zeit zur Belüftung öffnen.
Zum Abschneiden der Teile vom Verbundstück eine Modellerschere verwenden und die überstehenden Plastikteile mit einem Messer oder einer Feile beseitigen.
Die Bedeutung der Symbole finden Sie unten in dieser Spalte.
Nach dem Zusammenbau des Modells, können einzelne Teile übrig bleiben

УВАГА
При використанні клею та фарб всі роботи проводити подаль від свічел вогню у приміщенні, що добре провітрюється.
Деталі відокремлювати від лінійки ножем или іншим різальним інструментом. Занести надлишки пластику з допомогою надфайла та надфайдного паперу. Будівництво моделі виконувати згідно зі схемою. Для зручності побудови кожна деталь позначена номером.
Після складання можуть залишитися невикористані деталі.

ATTENZIONE
Non usare colla o vernice vicino a fiamma scoperta, e aprire la finestra di tanto in tanto per cambiare l'aria. Quando si staccano parti dal cartello, usare forbici da modellismo e eliminare la plastica in eccesso con un coltello o una lima. Vedere in fondo a questa colonna per il signifi. Dopo l'assemblaggio possono rimanere parti inutilizzate.

ВНИМАНИЕ
При использовании клея и красок все работы производить в проветриваемом помещении вдали от источника огня.
Детали отделить от линейки ножом или другим режущим инструментом. Занести избыток и места среза при помощи надфайла и надфайдного бумаги. Сборку моделей производить согласно схеме сборки.
Для удобства сборки каждая деталь обозначена номером.
После сборки набора могут остаться неиспользованные детали.

CAUTION
When you use glue or paint, do not use near open flame, and use in well ventilated room. When you take parts off from the runner frame, use modeling scissors or cutter.
See the bottom of this column for the meaning of symbols.
Extra details can remain after assembling of the kit.

PARTS/ДЕТАЛИ

A

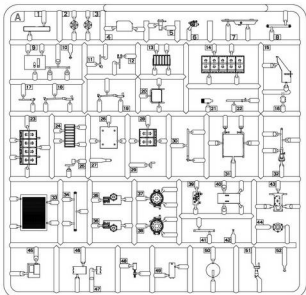


Photo-etched parts

Детали фототравления

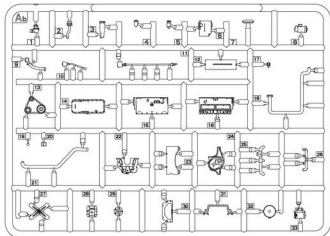
PE (M-80)



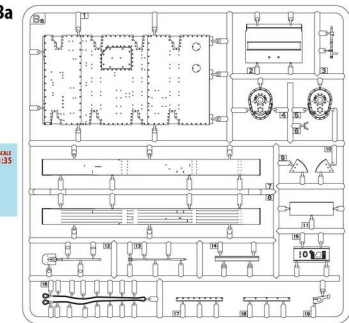
Decal
Деколь



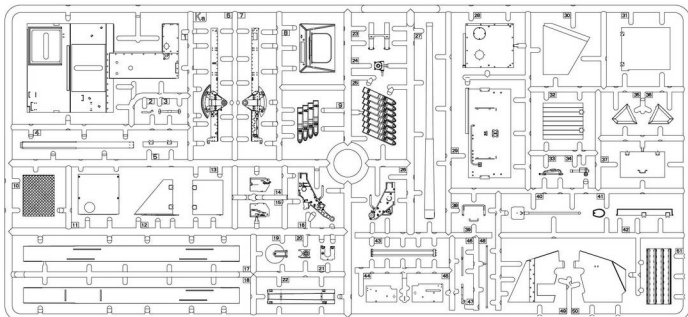
Ab



Ba



Ka





MAKE 2PCS
2 TEILE FERTIGEN
EFFECTUER 2 PIECES
FARE DUE PEZZI
TEE 2 KEC
GOR 2 ST
ГОВОРИТЬ ДВА РАЗА
КІЛЬКОСТЬ РАЗІВ



DO NOT CEMENT
NICHT KLEBEN
NE PAS COLLER
NON INCOLLARE
EILMÄÄ
LIMMAEJ
НЕ ИСПОЛЗОВАТЬ КЛЕЙ
НЕ КЛЕЙТИ



OPTIONAL
NACH BELIEBEN
FACILITATIV
FACILITATIVO
VALINNAMÄÄRÄINEN
VALIKAR
ВАРИАНТЫ
ВАРИАНТИ



OPEN HOLE
ÖFFNEN
FARE UN TROU
FORO APERTO
AGIA NESA
OPPIA HALET
СДЕЛАТЬ ОТВЕРСТИЕ
ЗРОБИТИ ОТВІР



REMOVE
ENTFERNEN
RETIENER
SEPARARE
FOSTA
AVLÄGSNA
ОТФЕСТИ
ВІДРАЗАТИ



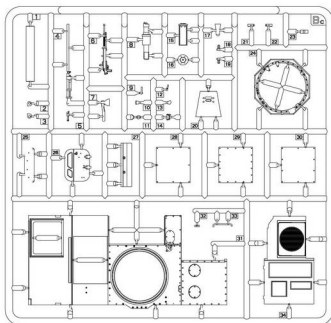
BEND
BITTE BIEGEN
PLIER S'IL VOUS PLAÎT
PIGARE
TATA
BOCCA
ВІКРУТИТИ
ВИКРУТИТИ



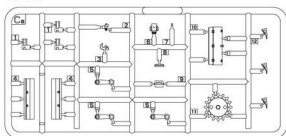
SCRATCH-BUILD
AM MEISTEN ZU MACHEN
FAIRE LE PLUS
RENDITI
TEE TISE
GOR DIO SUIJY
СДЕЛАТЬ САМОМУ
ЗРОБИТИ САМОМУ

PARTS | Детали

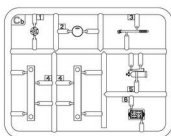
Bc



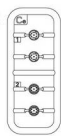
Ca x3



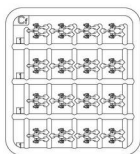
Cb x2



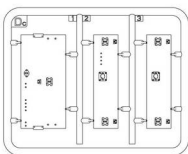
Ce x3



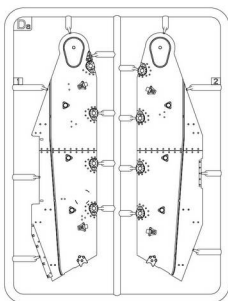
Cf x11



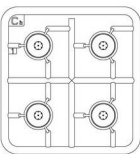
Dc



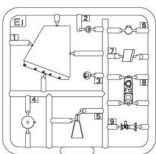
Da



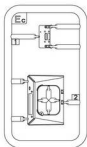
Ch x3



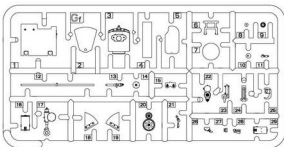
Ej



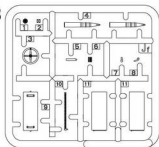
Ec



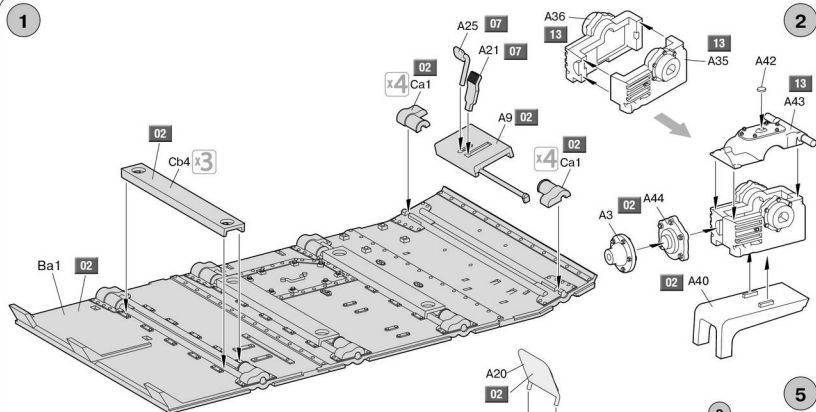
Gf



Jf x3

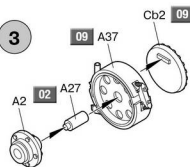


1

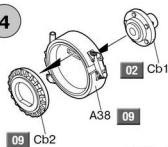


2

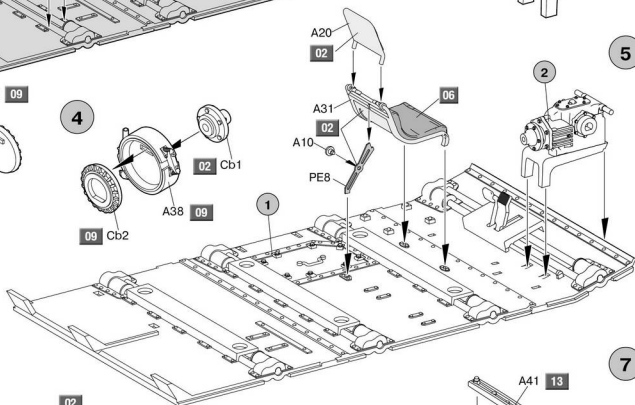
3



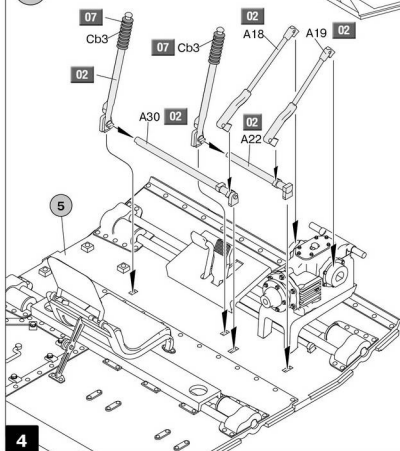
4



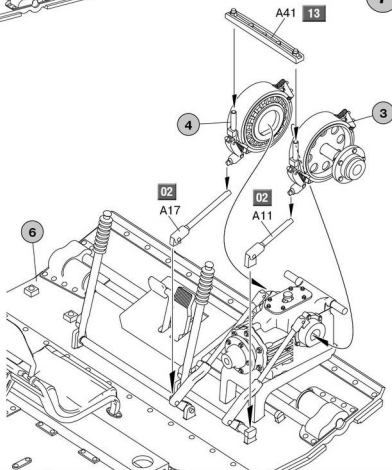
5



6

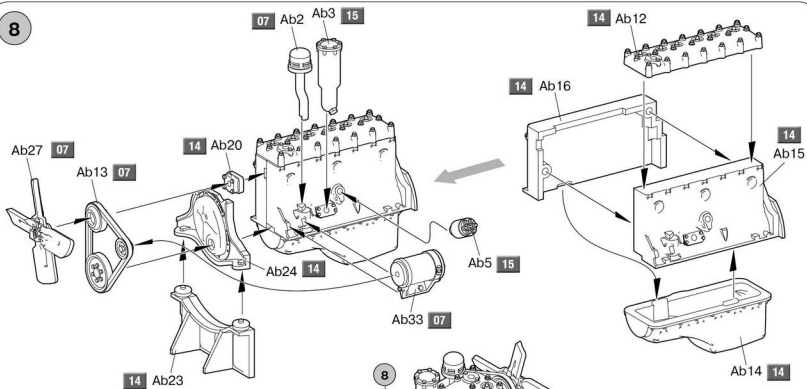


7

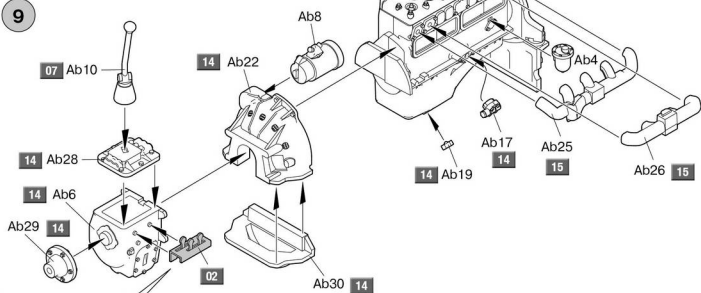


4

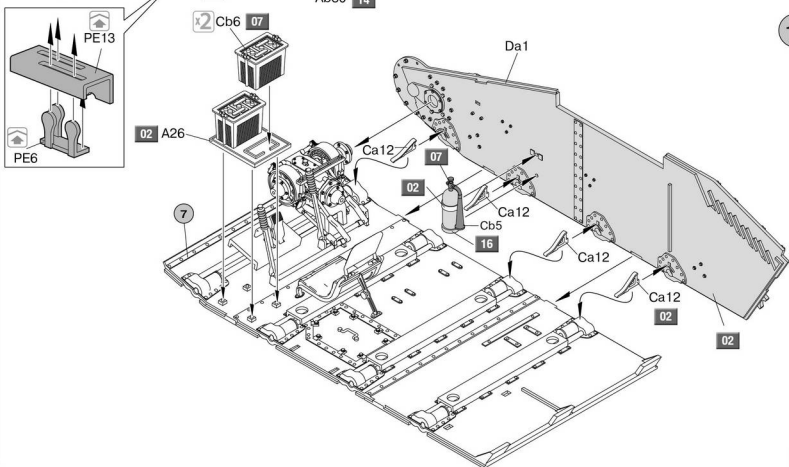
8



9

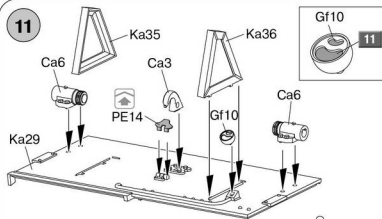


10

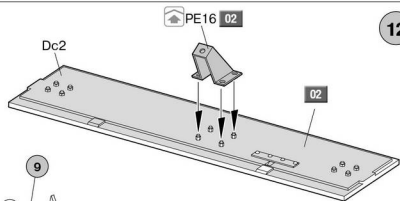


5

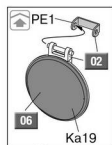
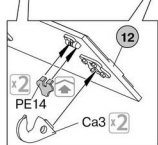
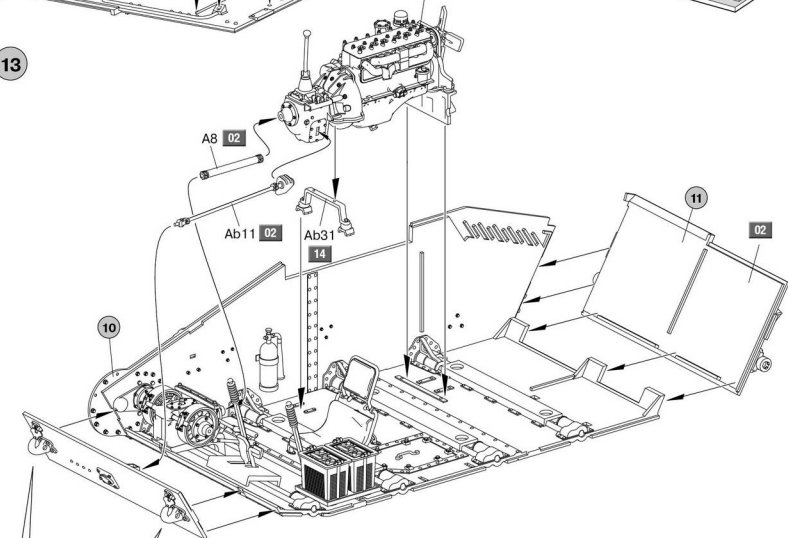
11



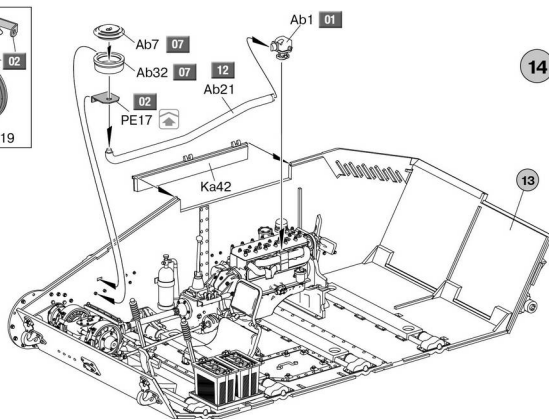
12



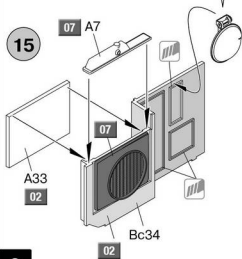
13



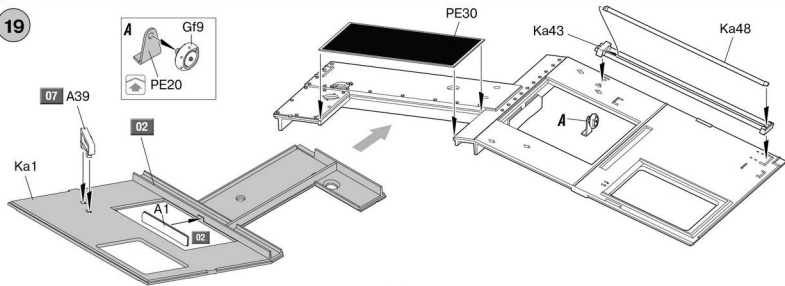
14



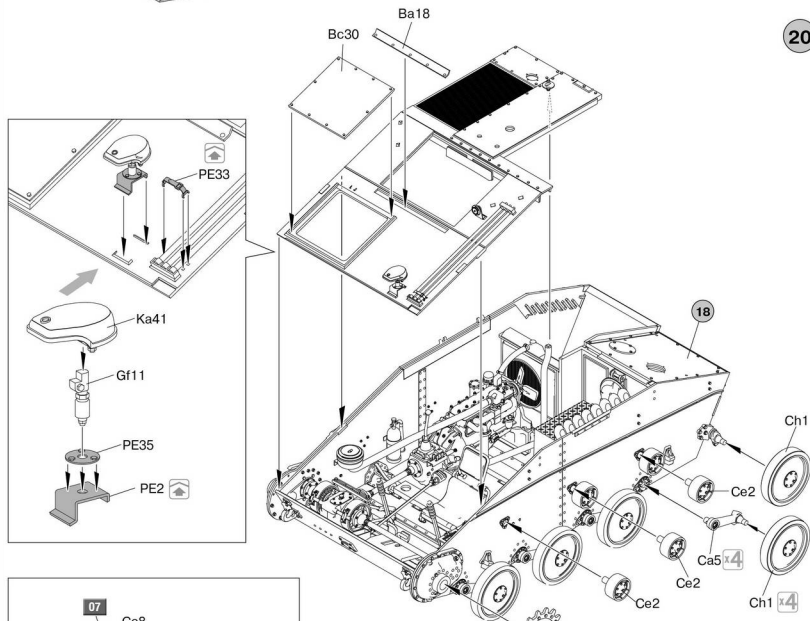
15



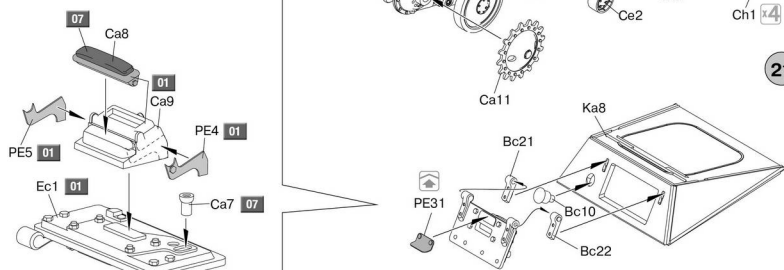
19



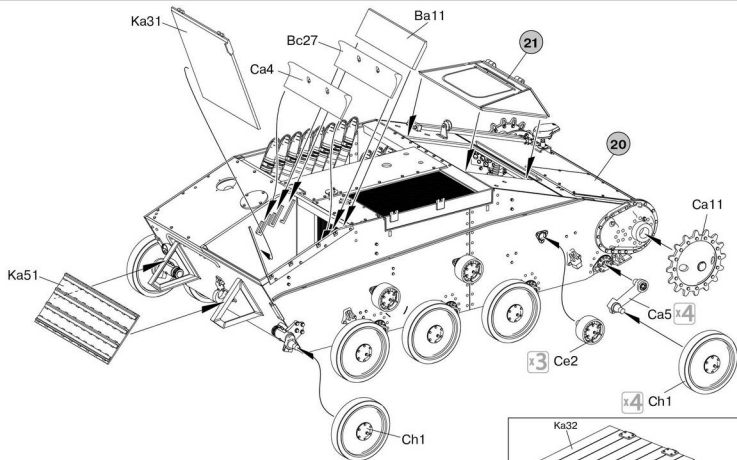
20



21

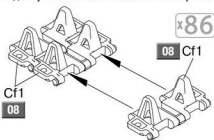


22

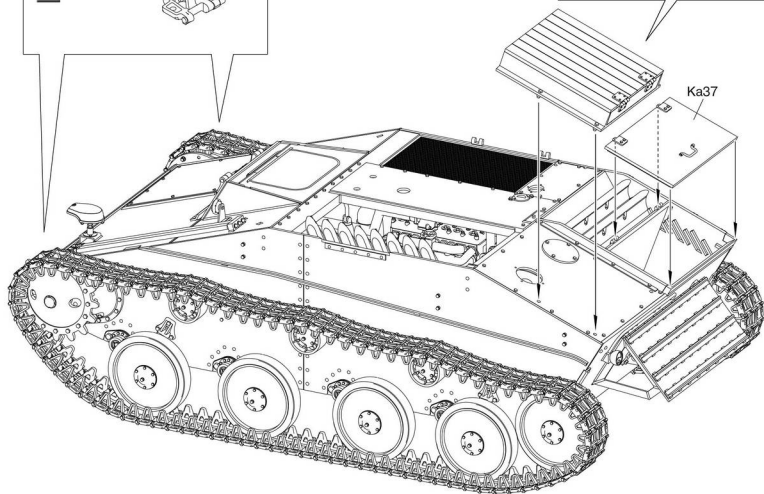
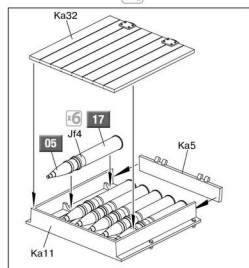


Each track links contains 86 tracks x2

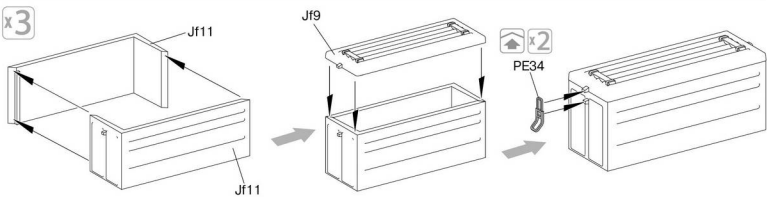
каждая гусеничная лента состоит из 86 траков



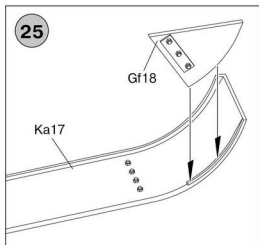
23



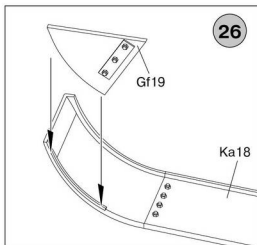
24 x3



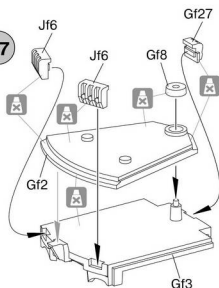
25



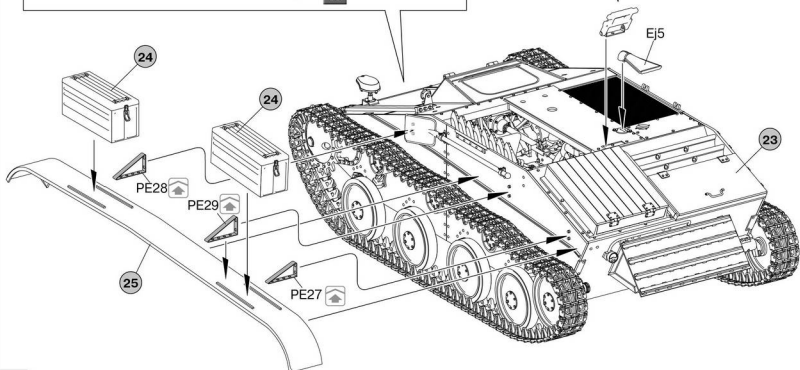
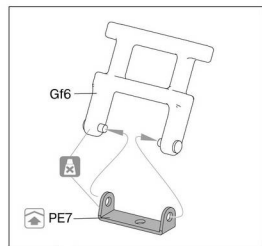
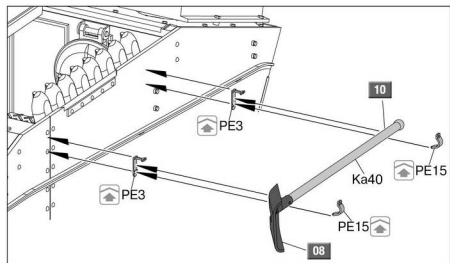
26



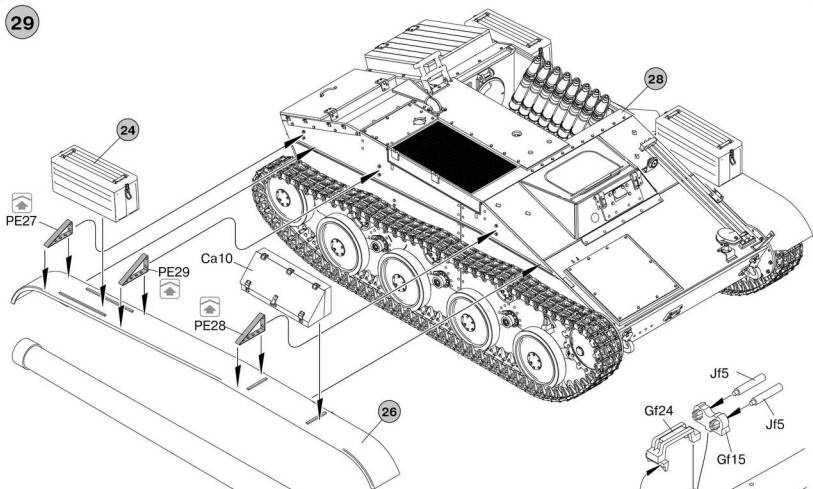
27



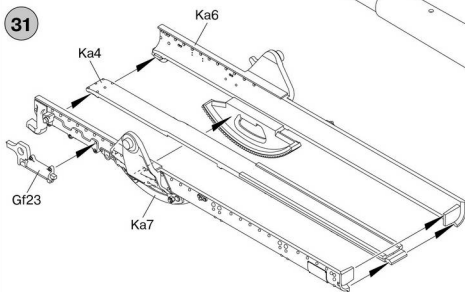
28



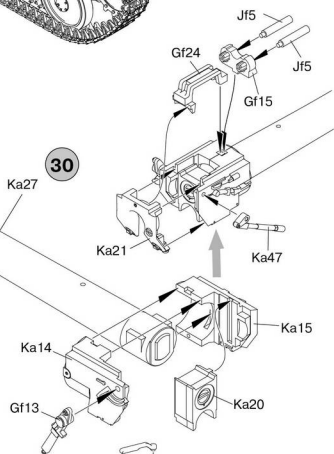
29



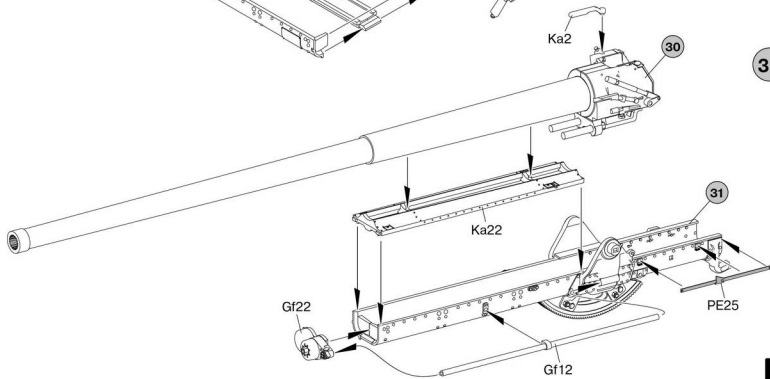
31

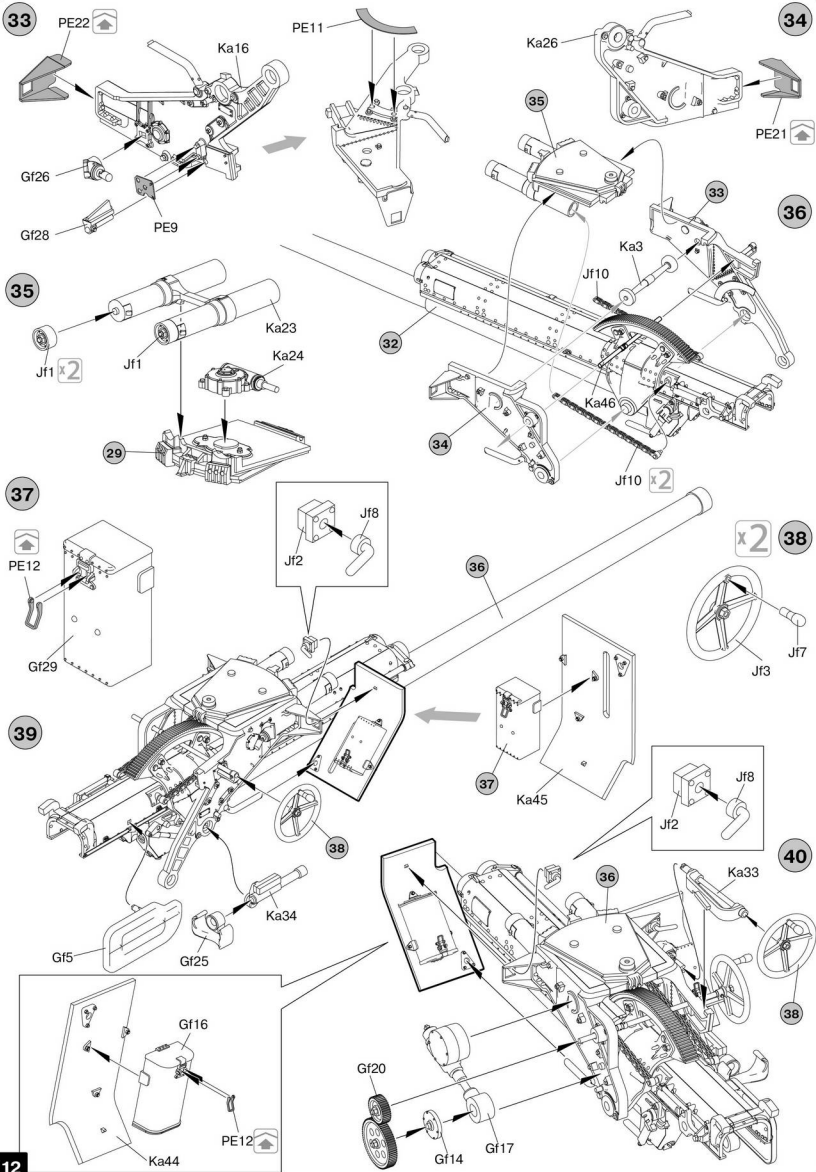


30

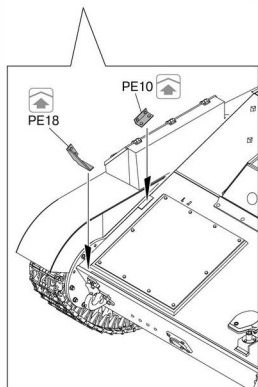
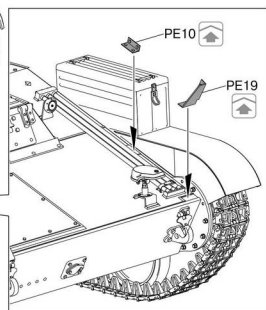
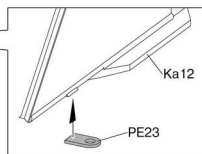
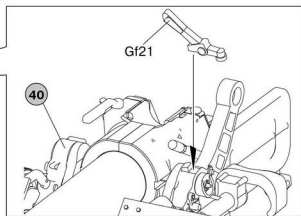
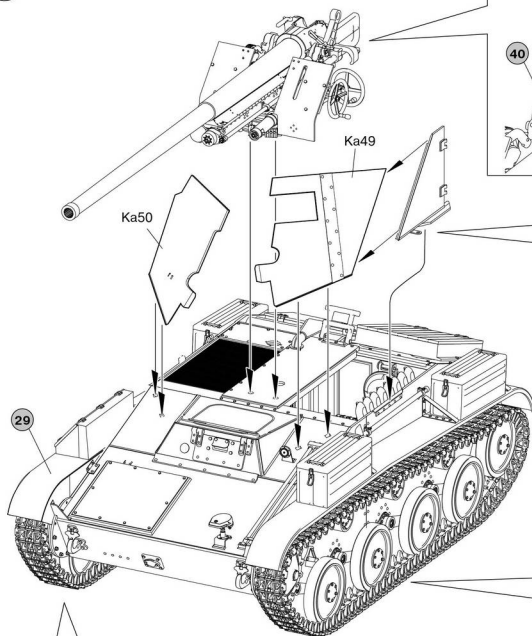


32

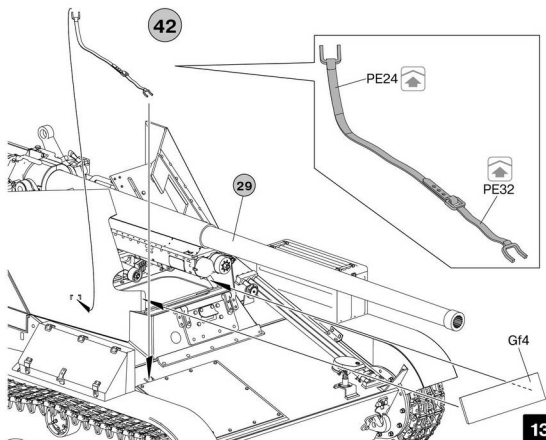




41

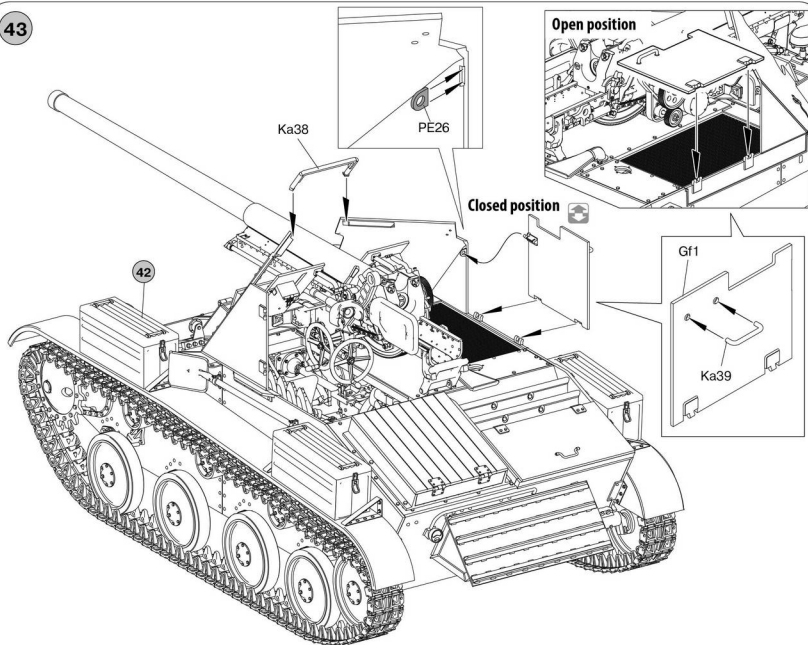


42

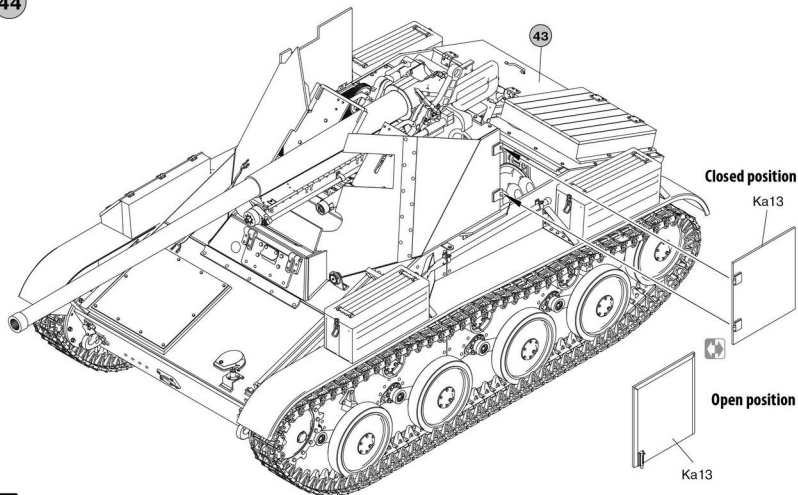


13

43



44



Unidentified unit of the Romanian army under the operational subordination of the command of the 2nd Ukrainian Front the Red Army. Autumn 1944.

Неустановленное подразделение румынской армии под оперативным подчинением командования 2-го Украинского Фронта Красной армии. Осень 1944 года.



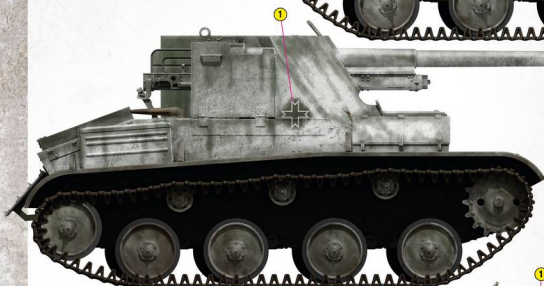
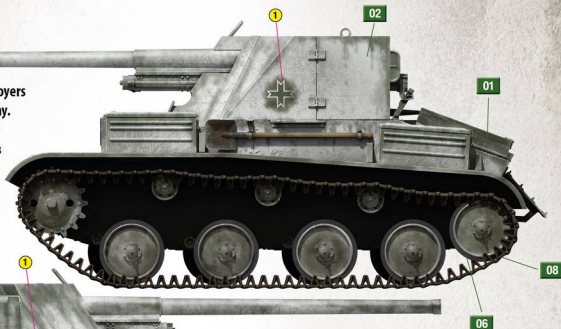
Colors Chart

Таблица цветов

No	Color/Цвет	Mr. Color	Life Color	Tamiya	Testors	AK	Humbrol	Revell	Miscion Models	Название цвета	Color name	
01		70.609	136	UA-299	XI 4+XI 58	1591	RC 073	150	146	MMP-048S	Русский зеленый 480	Russian Green 480
02		70.951	062	LC-001	XI 02	1768	AK-738	34	105	MMP-001	Белый	White
03		70.862	137	UA-733	XI 85	1783	AK-720	32	378	MMP-040	Резина	Tire Black
04		70.301	81	UA-908	XI 64	1785	RC 068	113	183	MMW-005	Ржавчина	Rust
05		70.830	37	UA-046	XF 20	1741	RC 052	67	157	MMP-072	Серый	Grey
06		70.996	32	UA-030	XF 22	1721	RC 057	32	174	MMP-074	Темно-серый	Dark Grey Black
07		70.960	33	LC-002	XF 1	1749	AK-735	33	108	MMP-047	Черный	Black
08		70.863	78	LC-076	XI 84	1405	AK-484	27004	191	MMM-001	Вороненый металл	Gun Metal
09		70.864	26	LC-074	XI 96	1402	AK-476	27003	190	MMM-002	Сталь	Steel
10		70.913	43	UA-714	XI 79	1735	AK-782	84	382	MMP-076	Дерево	Wood
11		70.934	47	LC-066	X 7	1503	RC-503	19	131	MMP-003	Красный-полупрозрачный	Crystal Red
12		71.818	29	LC-016	XI 64	1736	AK-168	100	184	MMP-012	Красно-коричневый	Red brown
13		70.886	127	UA-240	XF 49	1734	RC 028	226	360	MMP-079	Светло-зеленый хаки	Light Green Khaki
14		70.997	90	LC-024	XI 16	1401	AK-479	27001	199	MMM-008	Алюминий	Aluminium
15		70.984	41	LC-017	XF 68	1540	RC 081	160	381	MMP-002	Темно-коричневый	Dark Brown
16		70.926	3	LC-006	XI 67	1503	AK-740	132	136	MMP-003	Красный	Red
17		70.801	219	LC-075	XF 3	1782	AK-460	54	192	MMM-009	Красный	Latunъ

61 th company self-propelled tank destroyers
of the 1st Tank Regiment Romanian army.
Eastern Front, February 1944.

61-я рота самоходных истребителей танков
1-го танкового полка Румынской армии.
Восточный фронт, февраль 1944 года.



61 th company self-propelled tank destroyers
of the 1st Tank Regiment 3rd Romanian Army.
Army Group "Southern Ukraine". Summer 1944.

61-я рота самоходных истребителей танков
1-го танкового полка 3-й Румынской армии.
Группа армий «Южная Украина»,
лето 1944 года.

