

INTERIOR KIT
INTERIOR IS ACCURATELY REPRESENTED

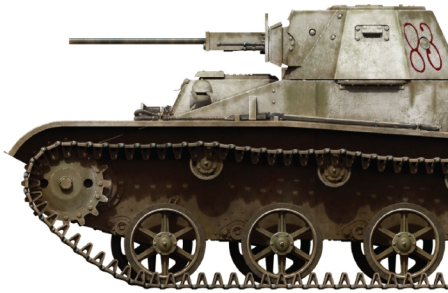
WW II MILITARY MINIATURES SERIES

T-60

SCREENED

PLANT N.264 STALINGRAD

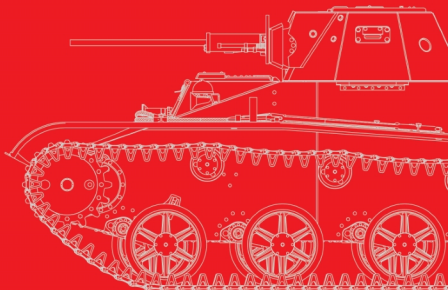
35237



GENERAL INSTRUCTION

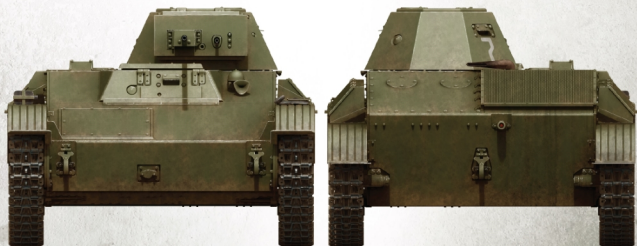
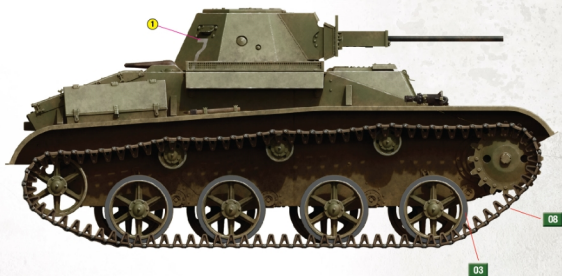
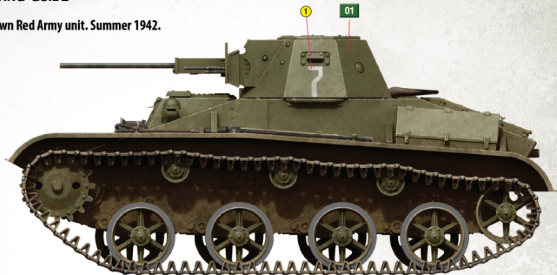
SCALE 1:35

- HIGHLY DETAILED MODEL
- INDIVIDUAL TRACKS INCLUDED
- PHOTOETCHED PARTS INCLUDED
- CLEAR PARTS INCLUDED
- ALL HATCHES CAN BE POSED OPENED OR CLOSED
- DECAL SHEET FOR 4 VARIANTS



PAINTING GUIDE

Unknown Red Army unit. Summer 1942.



ATTENTION

Ne pas utiliser de colle ou de peinture à proximité d'une flamme nue, et avant la pièce de temps en temps.
Pour retirer les pièces hors du cache, utiliser des objets adaptés pour manipuler le plastique en contact avec un cutter ou une lime.
Voir le fin de cette colonne pour la signification des symboles.

ZUR BEACHTUNG

Kleber und Farbe nicht nahe vom offenem Feuer verwenden und das Feuertor von Zeit zu Zeit zu beten fließen.

Zur Abschneiden der Teile vom Verbundstück eine Metallwerkzeuge verwenden und die Oberflächenscher Plastteile mit einem Messer oder einer Feile bearbeiten.
Die Bedeutung der Symbole finden Sie unten in dieser

УВАГА

При использовании клея и краски, не работайте поблизости от открытого пламени и время от времени проветривайте помещение.
Для отделения деталей от литых изделий используйте различные инструменты.
Зачистку деталей проводить только с помощью наждачной или напильничной бумаги.
Соборку моделей производить только с использованием острых режущих инструментов.
Для зачистки поверхности используйте наждачную бумагу или напильник.

ATTENZIONE

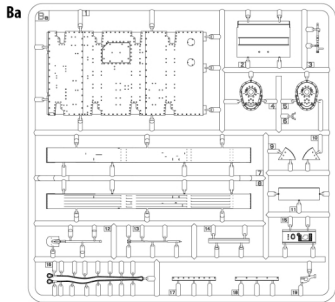
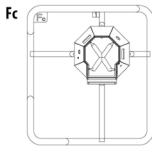
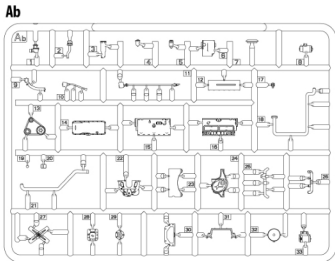
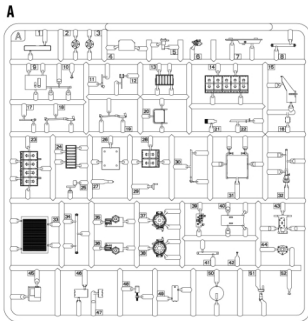
Non usare colla e vernice vicino a fiamme libere, e aprire le finestre di tanto in tanto per cambiare l'aria.
Quando si staccano parti del cemento, usare forbici da modellismo o pinzette in plastica in contatto con un oggetto in uso.
Vedere in fondo a questa colonna per il signifi-

ВНИМАНИЕ

При использовании клея и краски, не работайте поблизости от открытого пламени и время от времени проветривайте помещение и дайте отстояться клею.
Для отделения деталей от литых изделий используйте различные инструменты.
Зачистку деталей проводить только с помощью наждачной или напильничной бумаги.
Соборку моделей производить только с использованием острых режущих инструментов.
Для зачистки поверхности используйте наждачную бумагу или напильник.

CAUTION

When you use glue or paint, do not use near open flame, and use in well ventilated room.
When you take parts off from the master frame, use a modeling scissors and thin excess plastic with a cutter or a file.
See the bottom of this column for the meaning of symbols.

PARTS

Decal
Декор

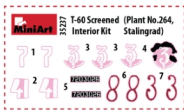
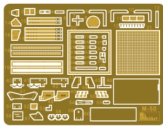


Photo-etched parts
Детали фототравления
PE (M-50)

**Colors Chart**

Colors Chart						Таблица цветов		
№	COLOR / ЦВЕТ	Vallejo	Humbrol	Mr. Color	TESTORS	AMMO MG	Название цвета	Color name
01	017	150	156	4807	AMG-019		Русский зеленый 460	Russian Green 460
02	961	34	001	1768	AMG-047		Белый	White
03	603	32	032	2094	AMG-008		Немецкий серый	German Grey
04	806	67	039	1706	AMG-010		Немецкий желтый	German Yellow
05	830	111	057	1741	AMG-033		Серый	Grey
06	995	32	157	1750	AMG-055		Темно-серый	Dark Grey
07	950	33	002	1749	AMG-046		Черный	Black
08	963	53	028	1705	AMG-045		Вороненый металл	Gun Metal
09	864	11	SM04	1715	AMG-191		Сталь	Steel
10	913	84	043	1735	AMG-036		Дерево	Wood
11	934	1521	047	1729	AMG-093		Красный полупрозрачный	Crystal Red
12	818	100	131	1436	AMG-912		Красно-коричневый	Red Brown
13	886	225	127	1415	AMG-058		Светло-зеленый хаки	Light Green Khaki
14	062	7001	218	1701	AMG-194		Алюминий	Aluminum
15	985	10	121	1160	AMG-015		Темно-коричневый	Dark Brown
16	010	153	003	1150	AMG-049		Красный	Red



MAKE 2x2
2 TEILE FERTIGEN
EFFECTIFER 2 PIECES
FAIRE 2x2 PEZZI
TSE KUP
GOR 2 ST
СБОРТОРТЬ ДВА ПАРЫ
КЛЮЧАСТЬ ПАЗЫ



DO NOT CEMENT
NICHT KLEBEN
NE PAS COLLER
NON INCOLLARE
EKLIMAK
LIMBAJU
НЕ ИСПОЛЗОВАТЬ КЛЕЙ
НЕ КЛЕИТЬ



OPTIONAL
NACH BELIEBEN
FACULTATIV
FACOLTATIVO
VALIKOVAHIMANEN
VALIKAR
BAPPAHTI
BAPPAHTI



OPEN HOLE
OFFEN
FAIRE UN TROU
FORO APERTO
VALIKOVAHIMANEN
OPNA HAIET
CEZASAO OTBENCHE
SPROBITI OTBET



REMOVE
ENTFERNEN
RETRIER
SEPARARE
ROSTRA
AULASPA
OTPRIZAT
BAGDATI



BEND
BIEGE
BIEGEN
PLIER SIL
VOUS PLAIT
PIEGARE
TOLTA
BOCKA
BIFITIT
BIFITIT

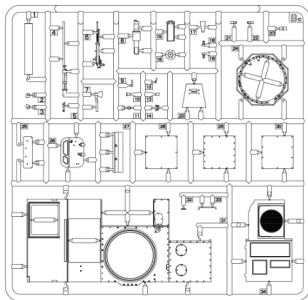


SCRATCHBUILD
AM MEISTEN ZU MACHEN
FAIRE LE PLUS
RENDITI
TEE TISE
GOR DIC SJALV
CEZASAO GANOMY
SPROBITI GANOMY

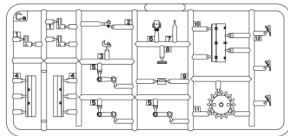


PARTS NOT FOR USE
TEILE WERDEN NICHT VERWENDET
NEST PAS UTILISE
PARTI NON PER L'USO
OSBA DA KARTA
INTE FOR ANVANDNING
HE AKTUJANITCATOR
HE BIPROKTOBCTBYCATOR

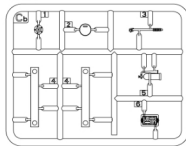
Bc



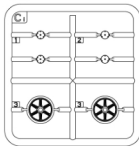
Ca x3



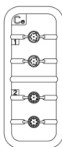
Cb x2



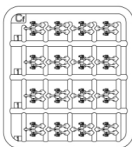
Ci x5



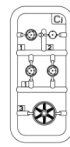
Ce x3



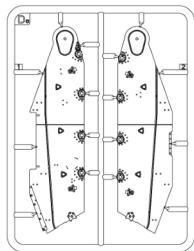
Cf x11



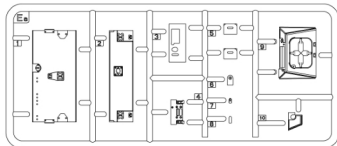
Cj x2



De



Ea

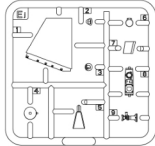


CLEAR PARTS

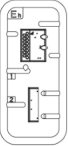
Ei



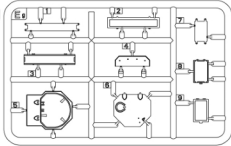
Ej



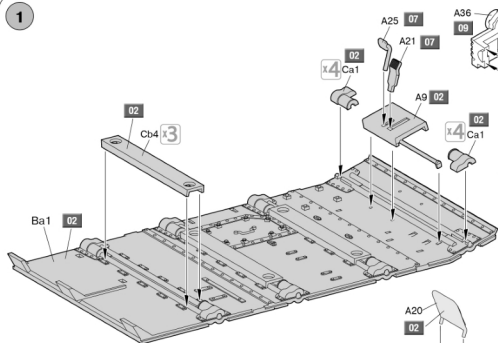
Ek



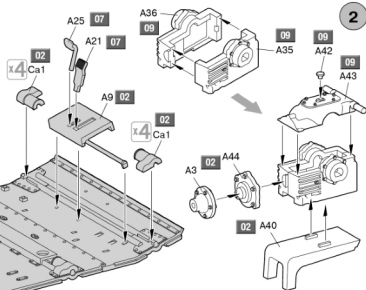
Eg



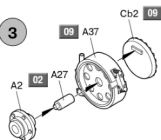
1



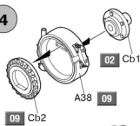
2



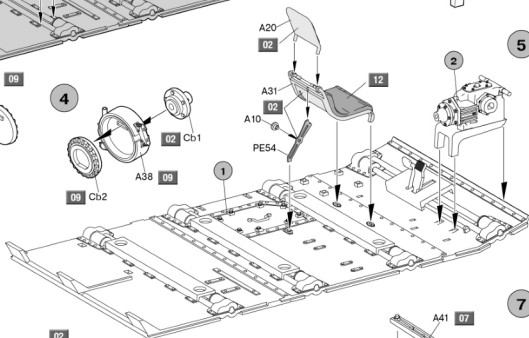
3



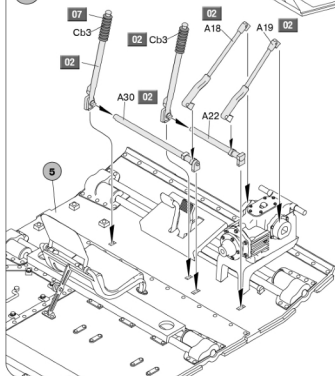
4



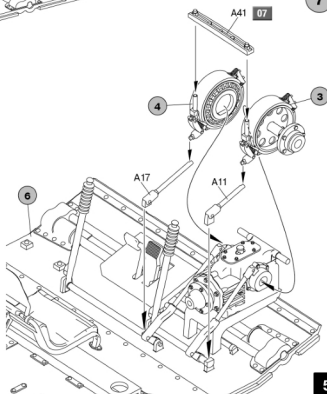
5



6

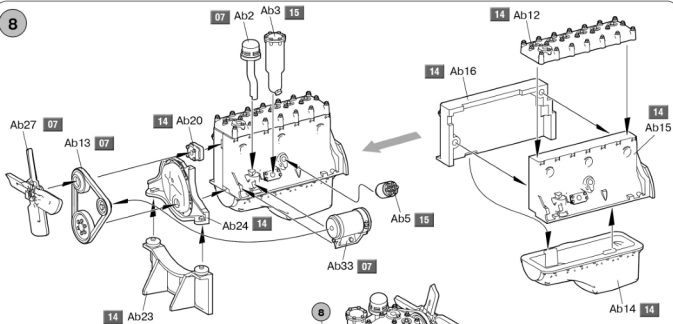


7

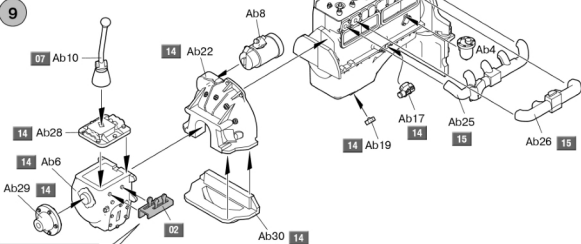


5

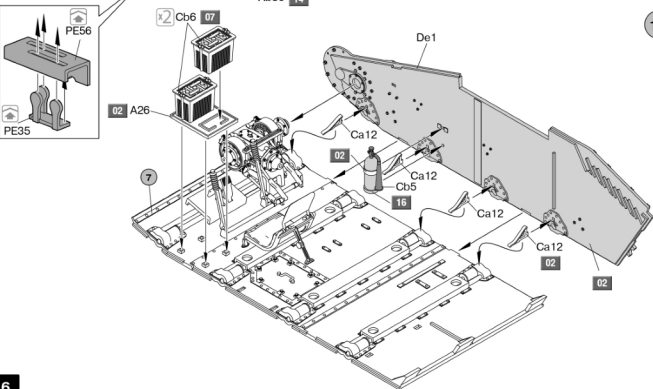
8



9

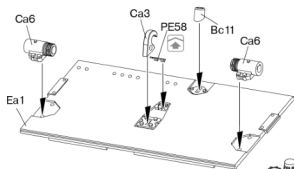


10

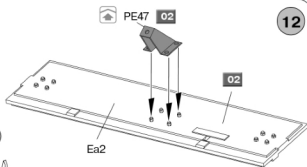


6

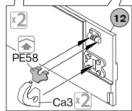
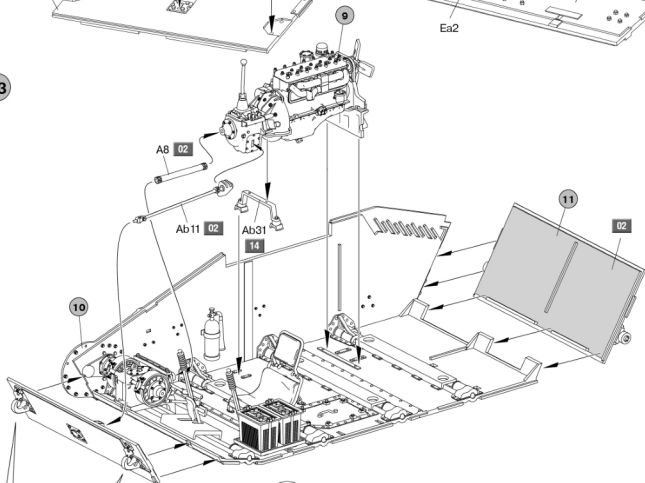
11



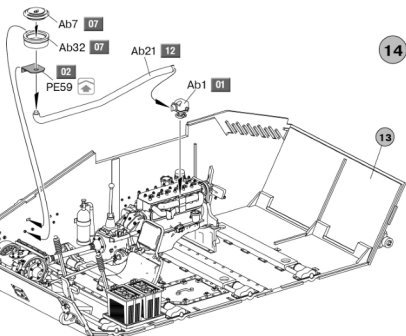
12



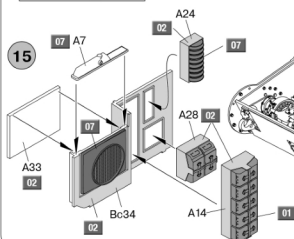
13



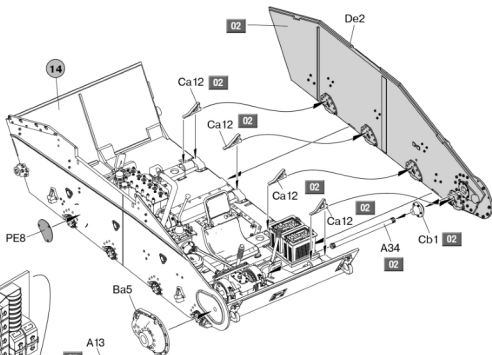
14



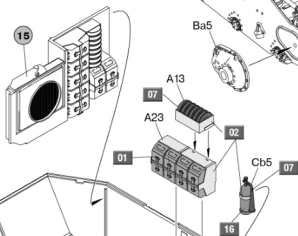
15



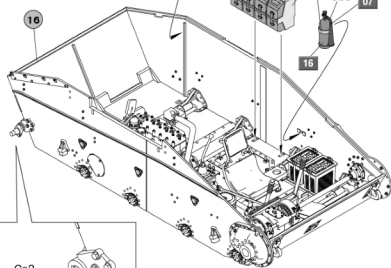
16



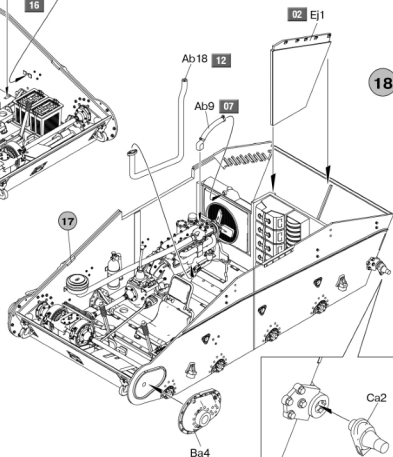
17



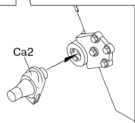
16



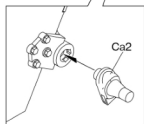
18



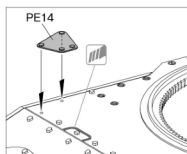
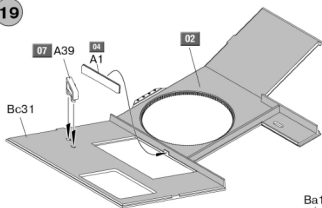
Ca2



Ca2

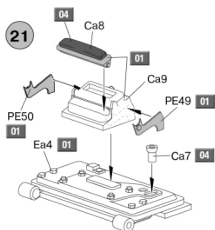


19

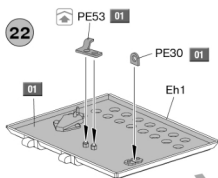


20

21

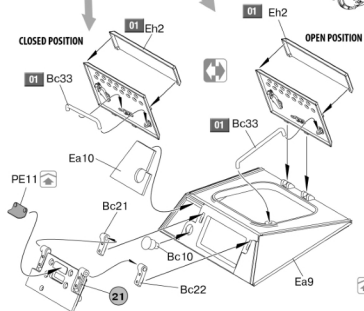


22

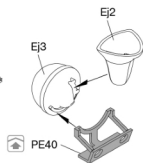


CLOSED POSITION

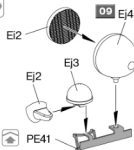
OPEN POSITION



23

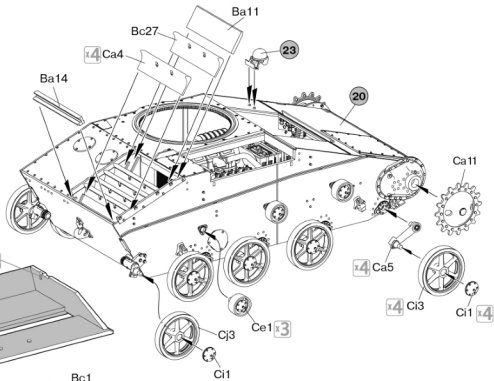


↕

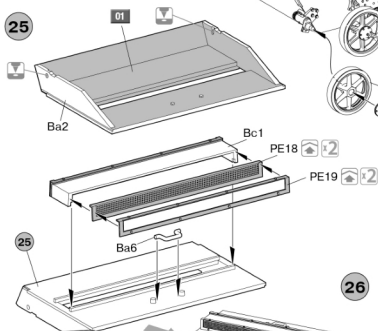


9

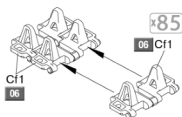
24



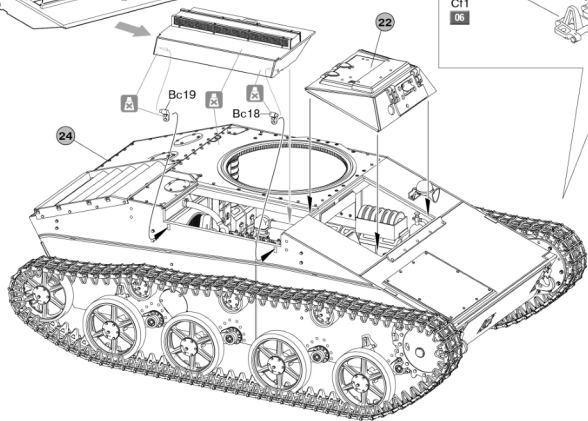
25



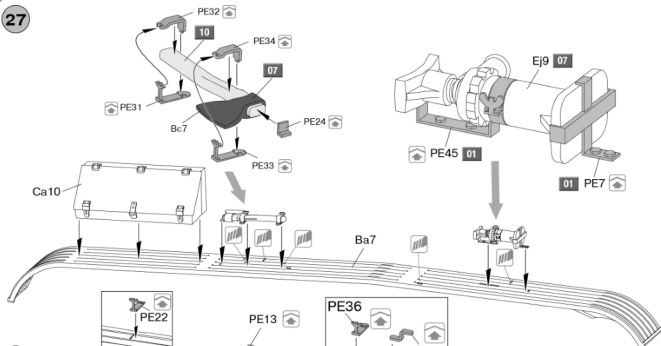
26

Each track links contains 85 tracks $\times 2$ 

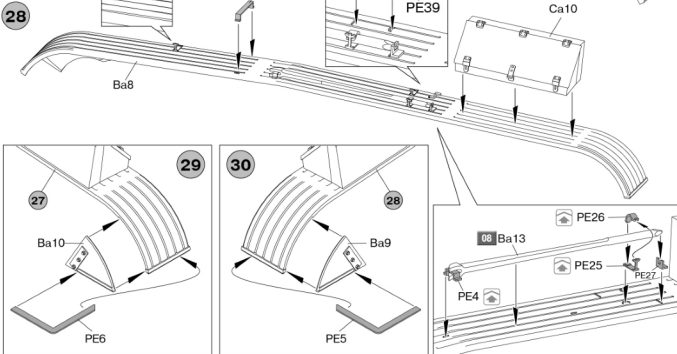
24



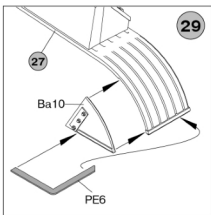
27



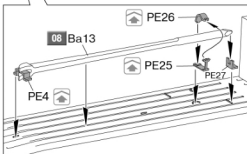
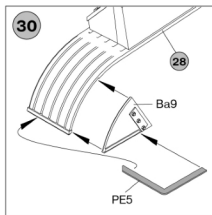
28



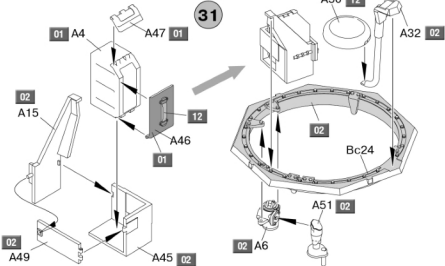
29



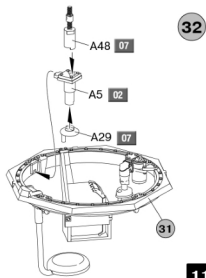
30



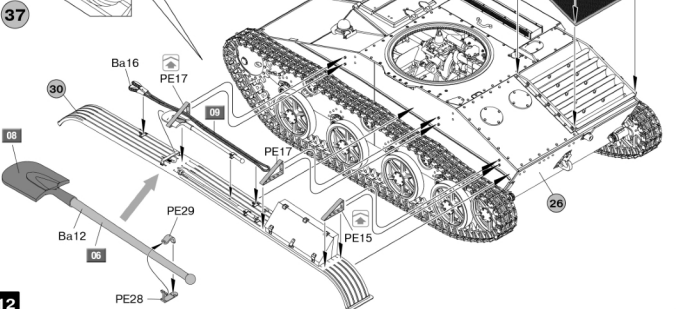
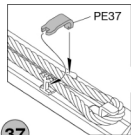
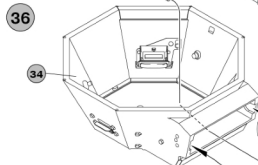
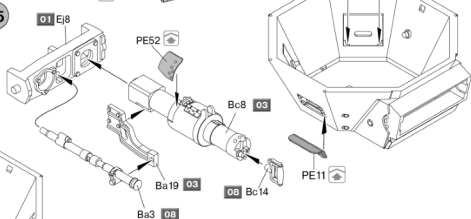
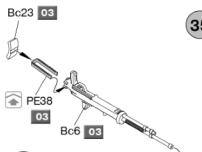
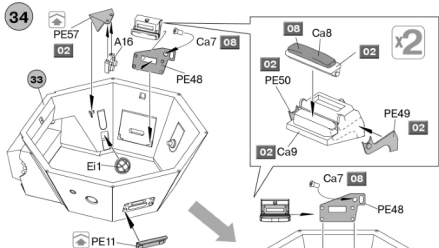
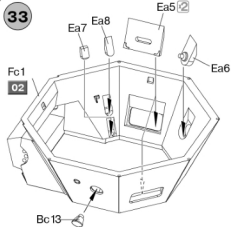
31

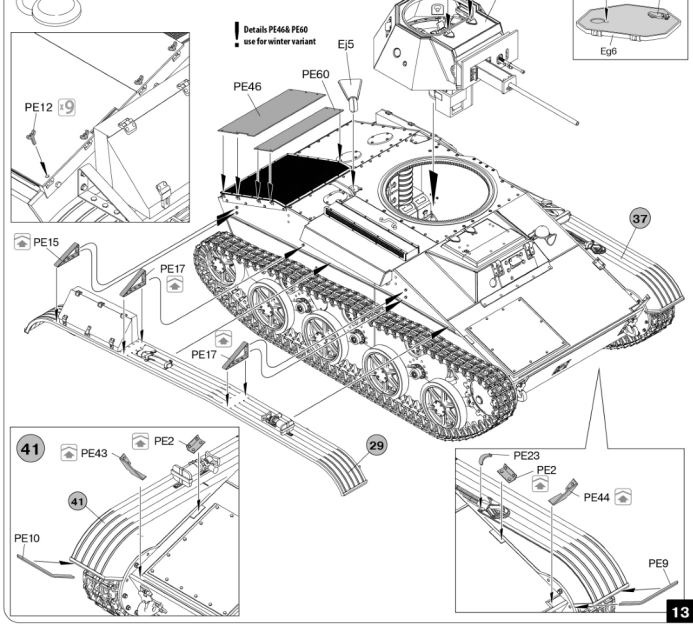
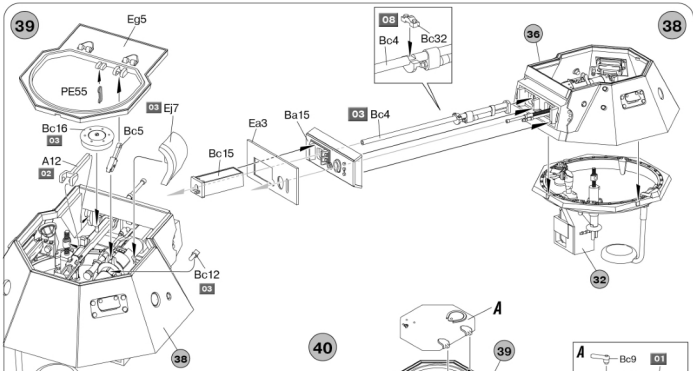


32



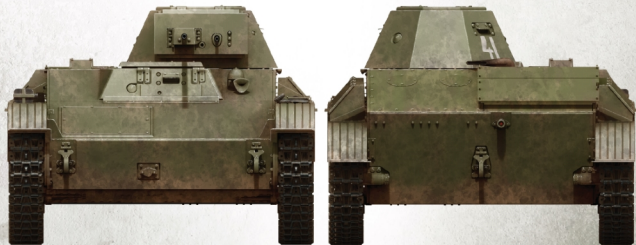
11





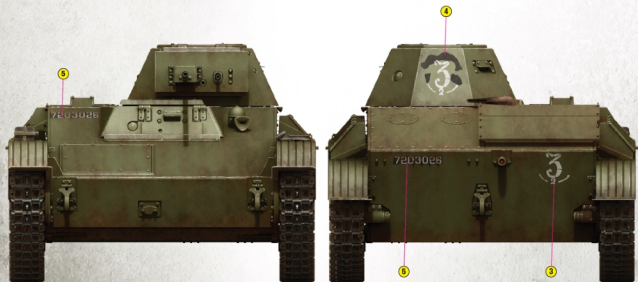
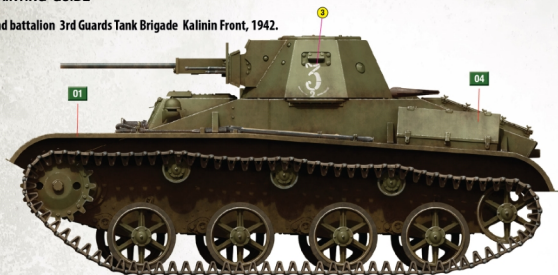
PAINTING GUIDE

Unknown unit Red Army. Rzhev, July 1942.



PAINTING GUIDE

2nd battalion 3rd Guards Tank Brigade Kalinin Front, 1942.



PAINTING GUIDE

Unknown unit Red Army. February-March 1943.

