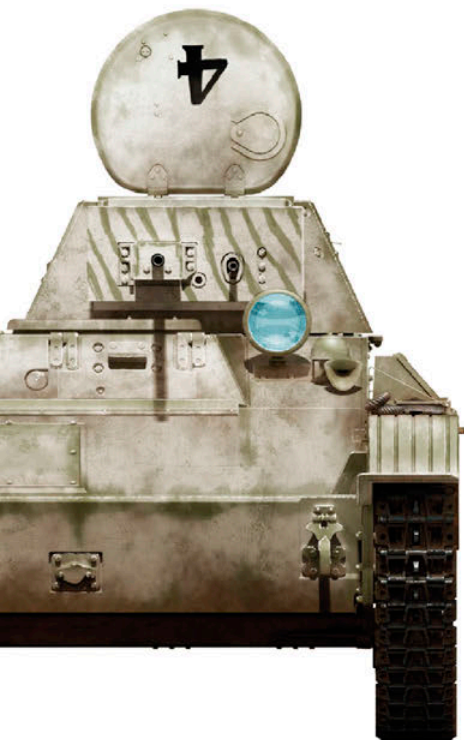


T-60

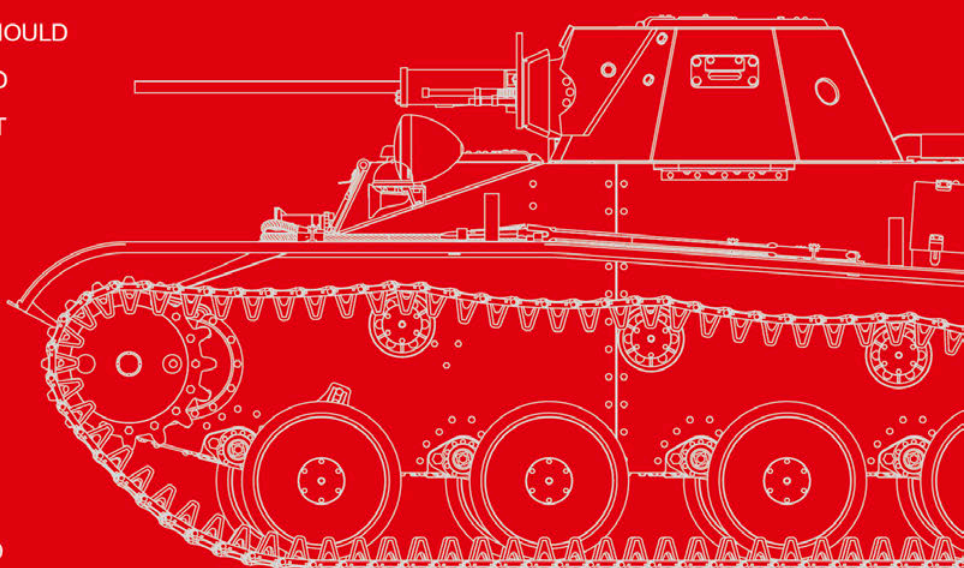
LATE SERIES, SCREENED
GORKY AUTOMOBILE PLANT

35232



GENERAL INSTRUCTION

- HIGHLY DETAILED MODEL
USING MULTI-DIRECTION SLIDING MOULD
- 79 PHOTOETCHED PARTS INCLUDED
- HIGHLY DETAILED INTERIOR TURRET
- FULLY DETAILED DRIVER'S
AND ENGINE COMPARTMENTS
- GAZ-202 ENGINE
ACCURATLY REPRESENTED
- FULL AMMUNITION
- ALL HATCHES CAN BE POSED
OPEN OR CLOSED
- TWO TYPES OF ROAD WHEELS
- INDIVIDUAL TRACK LINKS INCLUDED
- DECAL SHEETS FOR 4 VARIANTS



MiniART : 35232



ATTENTION

Ne pas utiliser de colle ou de peinture à proximité d'une flamme nue, et aérer la pièce de temps en temps.
 Pour retirer les pièces hors du cadre, utiliser des ciseaux spéciaux pour maquette le plastique en excès avec un cutter ou une lime.
 Voir la fin de cette colonne pour la signification des symboles

ZUR BEACHTUNG

Kleber und Farbe nicht nahe von offenem Feuer verwenden und das Fenster von Zeit zu Zeit zur Belüftung öffnen.
 Zum Abschneiden der Teile vom Verbundstück eine Modellerschere verwenden und die überstehenden Plastikteile mit einem Messer oder einer Feile beseitigen.
 Die Bedeutung der Symbole finden Sie unten in dieser

УВАГА

Під час використання клею та фарби, всі роботи проводити у провітрюваному приміщенні подалі від джерела вогню.
 Деталі відкривати від літників ножем або іншим ріжучим інструментом.
 Зачистити облію і місця зрізу за допомогою надфіля та наждакової паперу.
 Складання моделей проводити згідно схеми складання. Для зручності складання кожна деталь відзначена номером.

ATTENZIONE

Non usare colla e vernice vicino a fiamme esposte, e aprire le finestre di tanto in tanto per cambiare l'aria.
 Quando si staccano parti del cartello, usare forbici da modellismo e eliminare la plastica in eccesso con un coltello o una lima.
 Vedere in fondo a questa colonna per il significato

ВНИМАНИЕ

При использовании клея и красок, все работы производить в проветриваемом помещении вдали от источников огня.
 Детали отделять от литников ножом или другим режущим инструментом.
 Зачистить облой и места среза при помощи надфиля и наждачной бумаги.
 Сборку моделей производить согласно схемы сборки. Для удобства сборки каждая деталь обозначена номером.

CAUTION

When you use glue or paint, do not use near open flame, and use in well ventilated room.
 When you take parts off from the runner frame, use a modeling scissors and trim excess plastic with a cutter or a file.
 See the bottom of this column for the meaning of symbols.

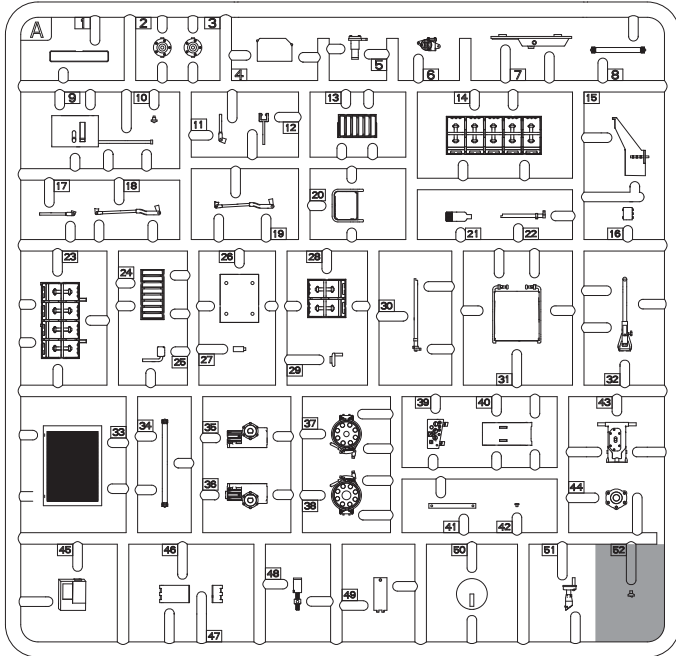
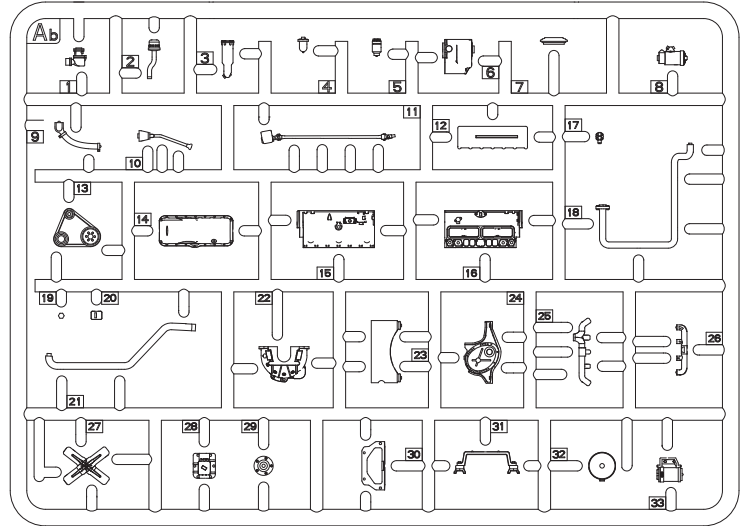
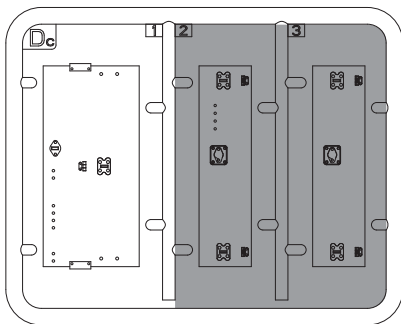
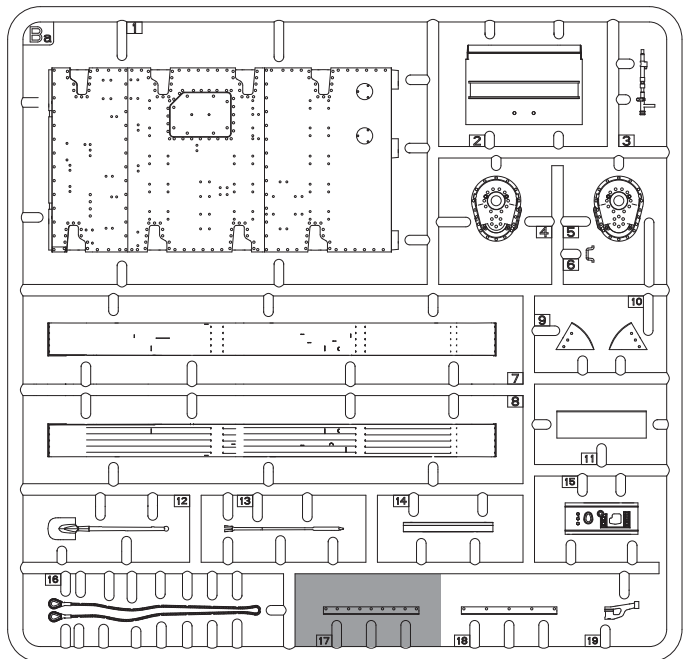
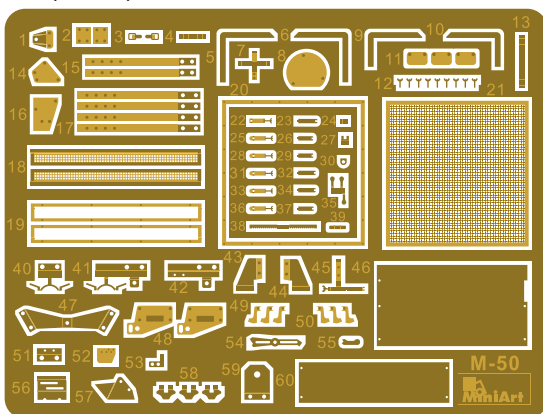
PARTS/ДЕТАЛИ**A****Ab****Dc**

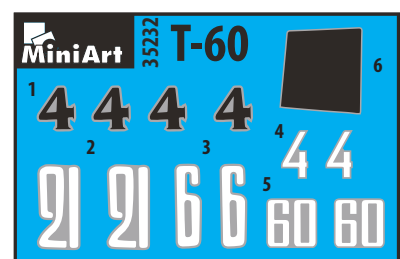
Photo-etched parts
 Детали фототравления

Ba

PE (M-50)



Decal/Деколь



x2

MAKE 2PCS
2 TEILE FERTIGEN
EFFECTUER 2 PIECES
FARE DUE PEZZI
TEE 2 KPL
CÖR 2 ST
ПОВТОРИТЬ ДВА РАЗА
КЛЬКСТЬ РАЗВ



DO NOT CEMENT
NICHT KLEBEN
NE PAS COLLER
NON INCOLLARE
EILIMAA
LIMMAEJ
НЕ ИСПОЛЬЗОВАТЬ КЛЕИ
НЕ КЛЕЙТИ



OPTIONAL
NACH BELIEBEN
FACULTATIF
FACOLTATIVO
VALINNANVARAINEN
VALBAR
ВАРИАНТЫ
ВАРІАНТИ



OPEN HOLE
OFFNEN
FAIRE UN TROU
FORO APERTO
AVAA REIKÄ
ÖRNÄ HALET
СДЕЛАТЬ ОТВЕРСТИЕ
ЗРОБИТИ ОТВР



REMOVE
ENTFERNEN
RETRIRER
SEPARARE
POISTA
AVLAGSNA
ОТРЕЗАТЬ
ВІДРІЗАТИ



BEND
BITTE BIEGEN
PLIER S'IL VOUS PLAÏT
PIEGARE
TAIITA
BOCCA
ВЫГНУТЬ
ВИГНУТИ



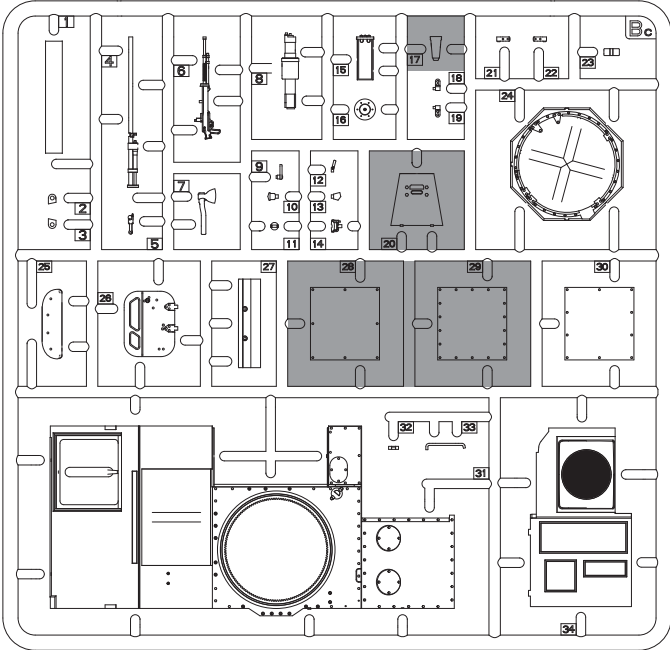
SCRATCHBUILD
AM MEISTEN ZU MACHEN
FAIRE LE PLUS
RENDITI
TEE ITSE
CÖR DIG SJÄLV
СДЕЛАТЬ САМОМУ
ЗРОБИТИ САМОМУ



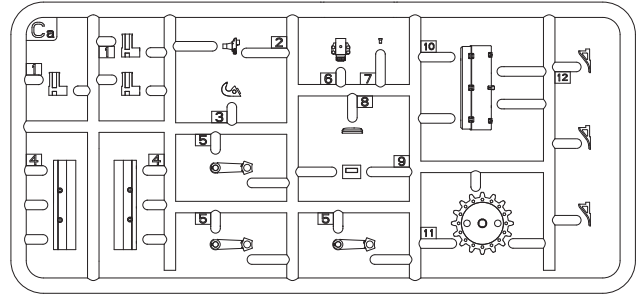
PARTS NOT FOR USE
TELLE WERDEN NICHT VERWENDT
NEST PAS UTILISE
PARTI NON PER L'USO
OSIA EI KAYTTÄ
INTE FOR ANVÄNDNING
НЕ ИСПОЛЬЗУЕТСЯ
НЕ ВИКОРИСТОВУЄТЬСЯ

INSTRUCTION/ИНСТРУКЦИЯ

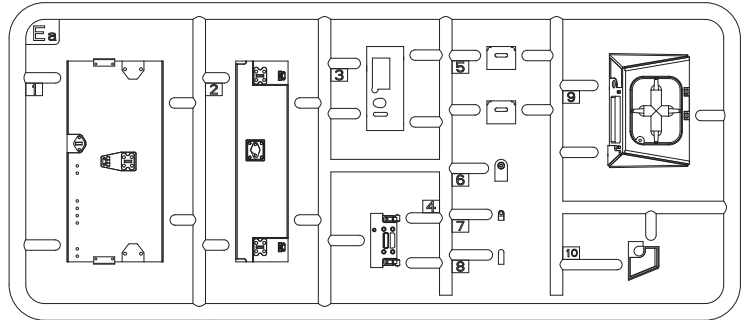
Bc



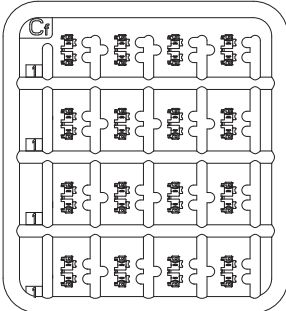
Ca x3



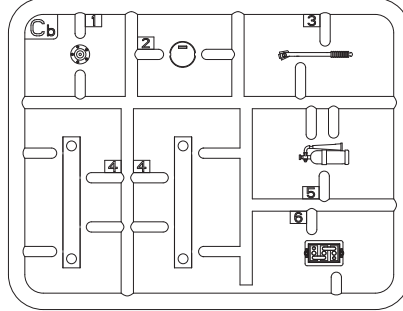
Ea



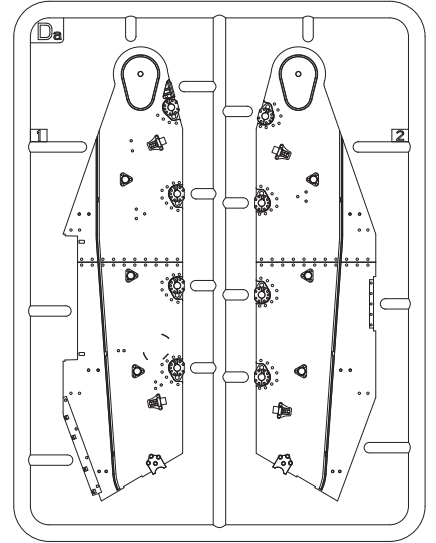
Cf x11



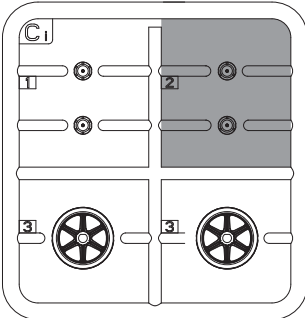
Cb x2



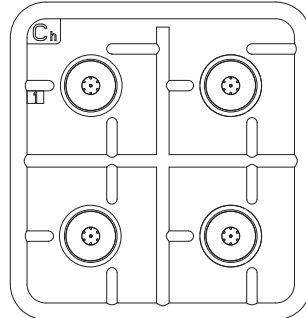
Da



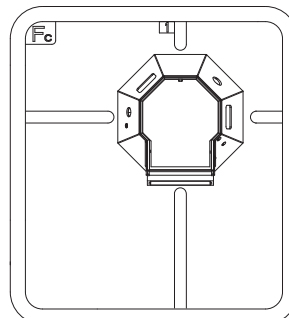
Ci x4



Ch x3

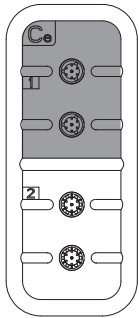


Fc

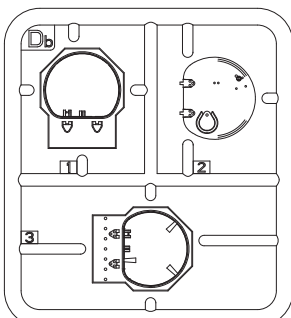


CLEAR PARTS /
ПРОЗРАЧНЫЕ
ДЕТАЛИ

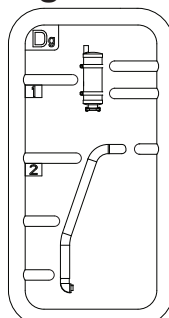
Ce x3



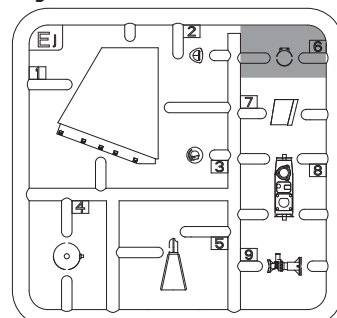
Db



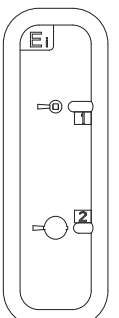
Dg

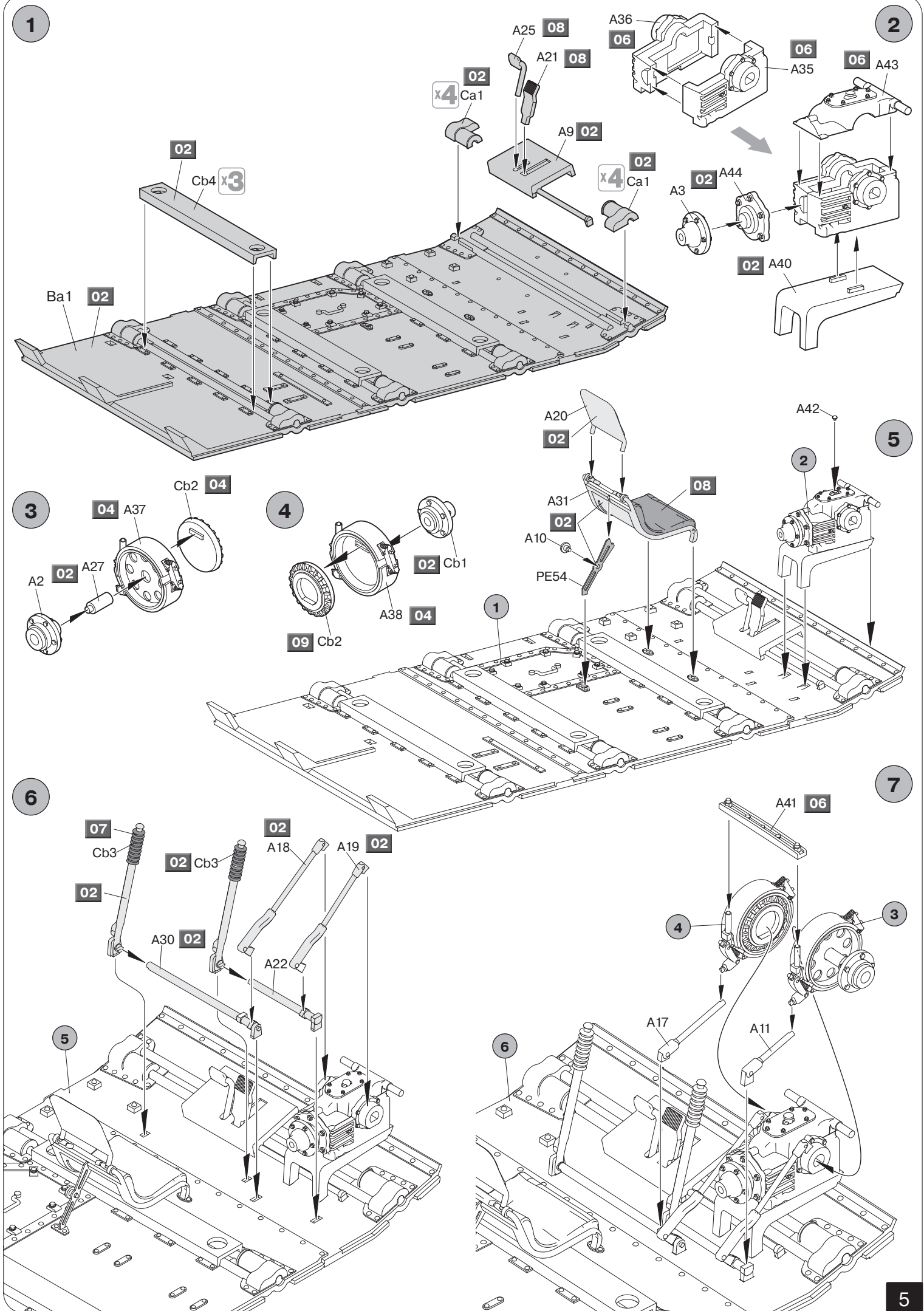


Ej

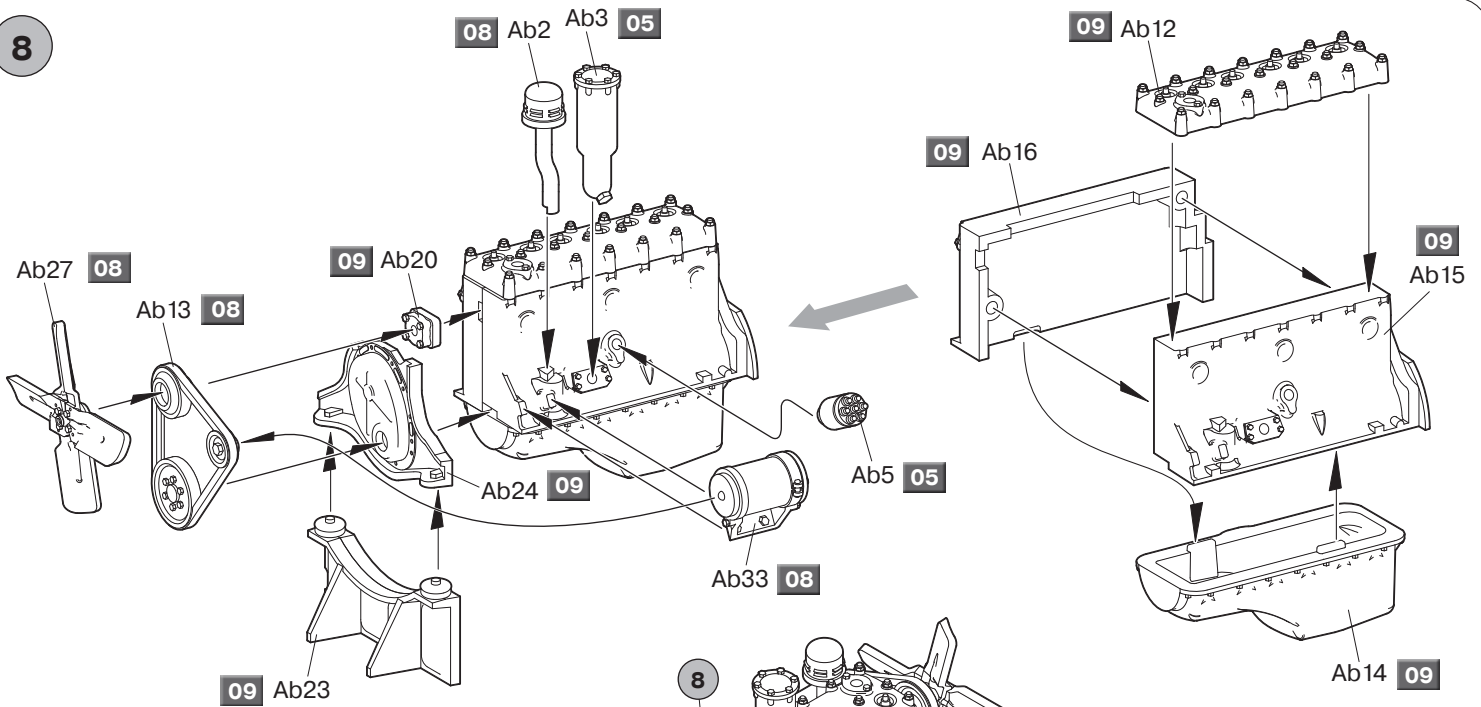


Ei

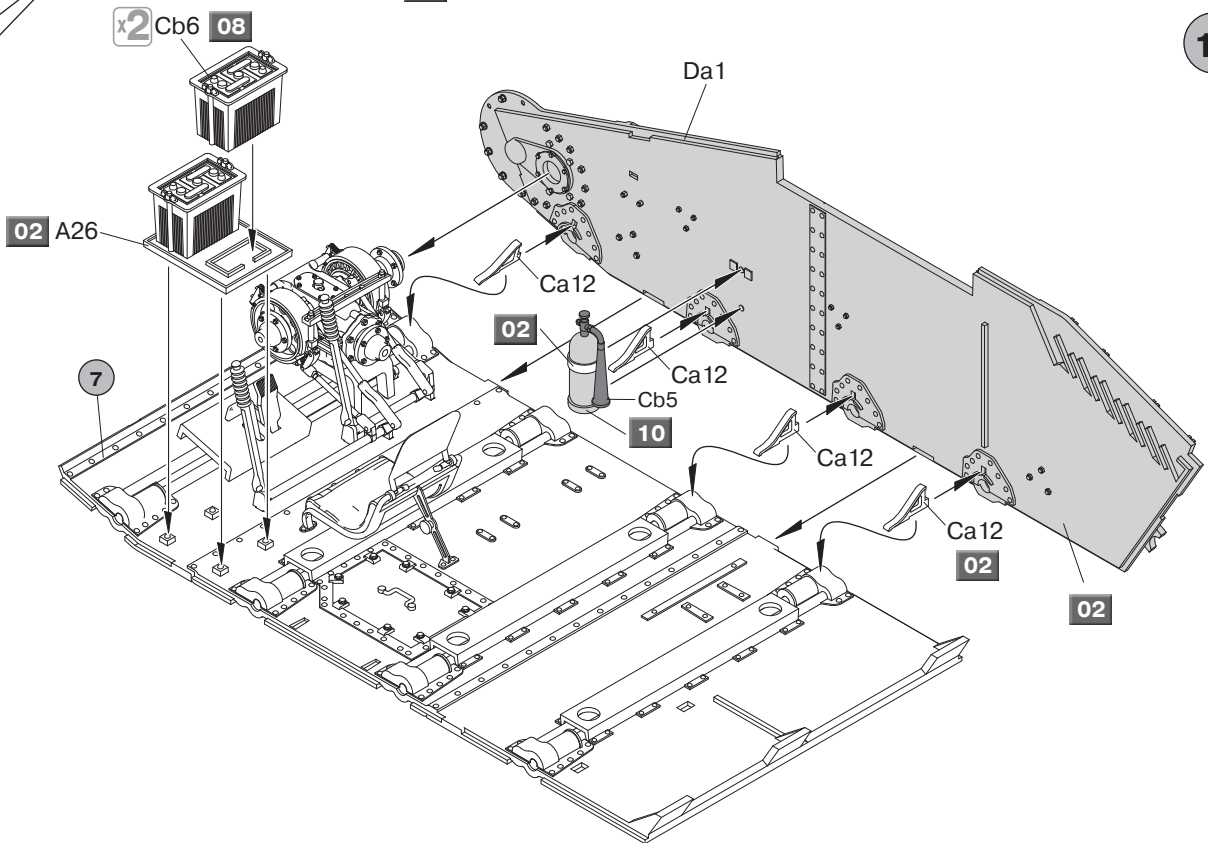
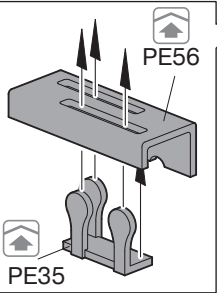
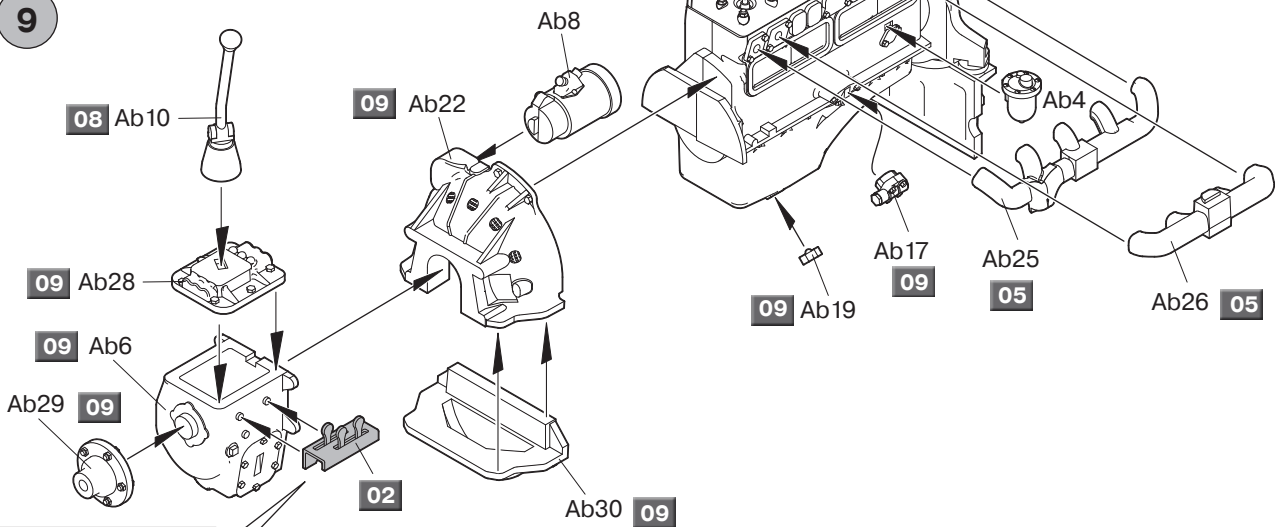




8



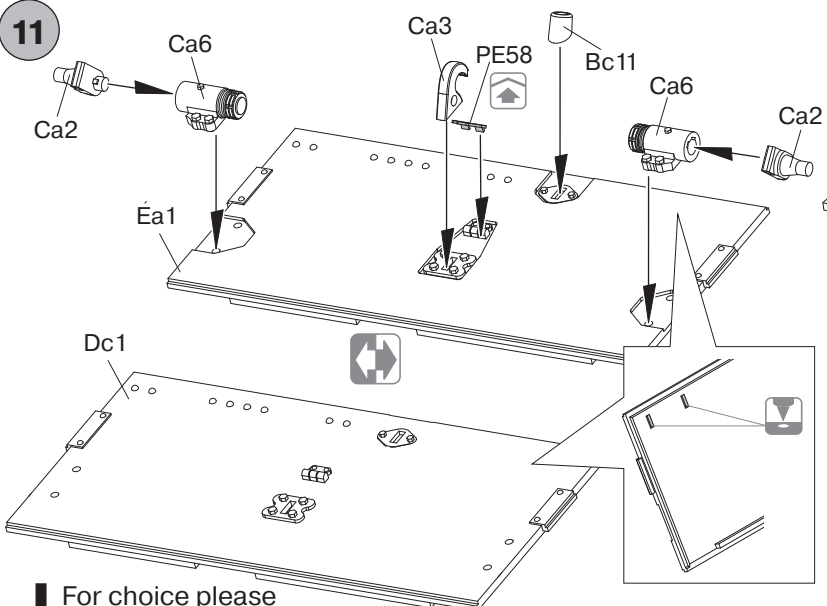
9



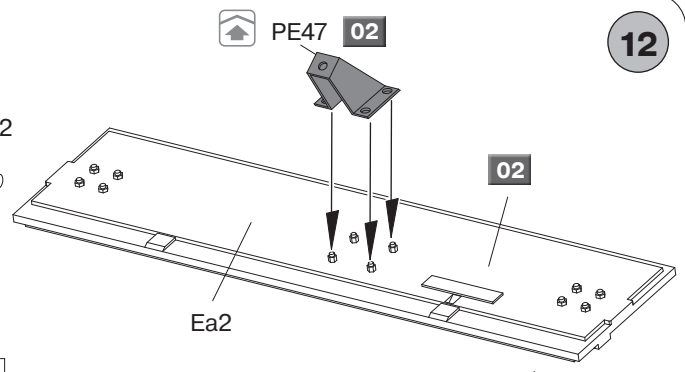
10

6

11

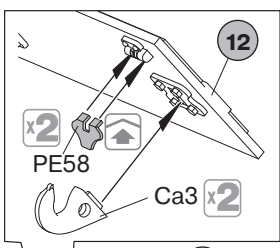
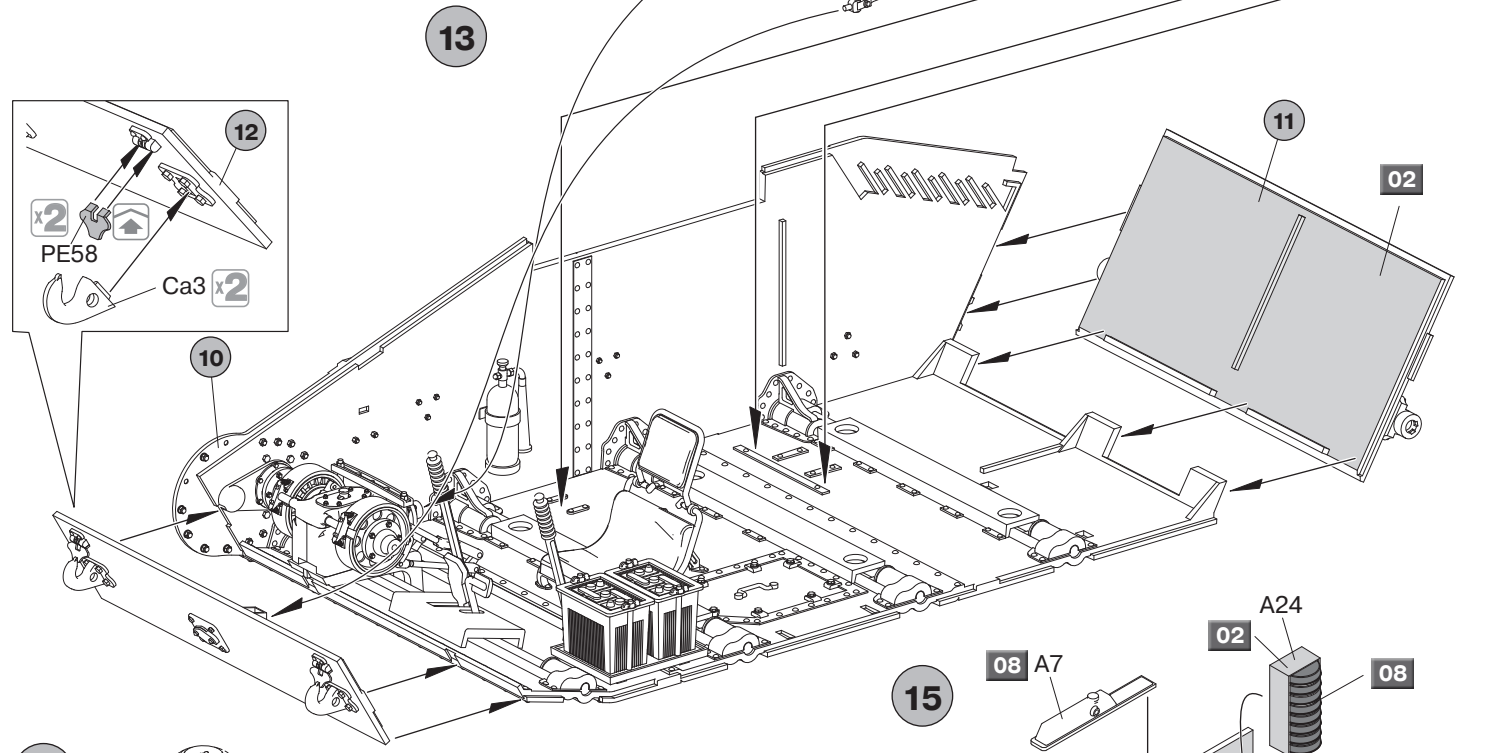


12

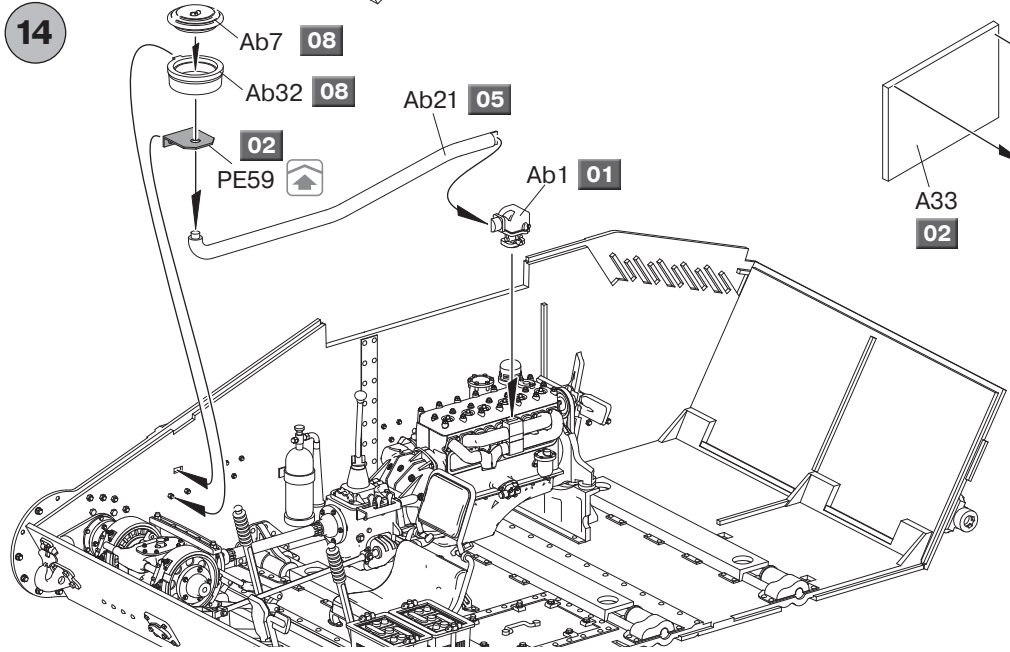


For choice please see painting guide
 Для выбора смотрите варианты окраски

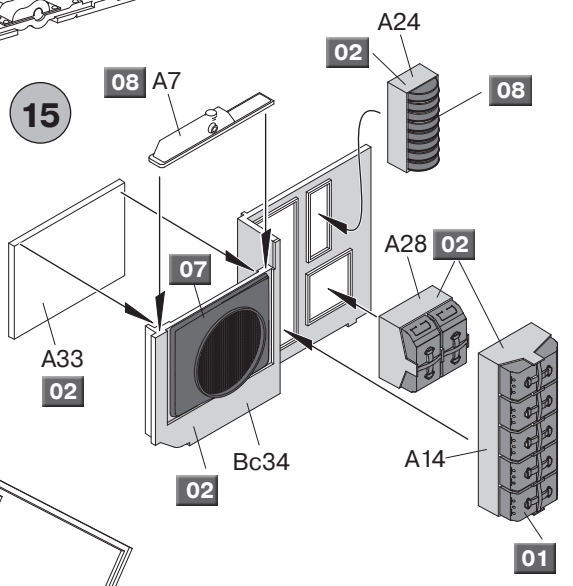
13



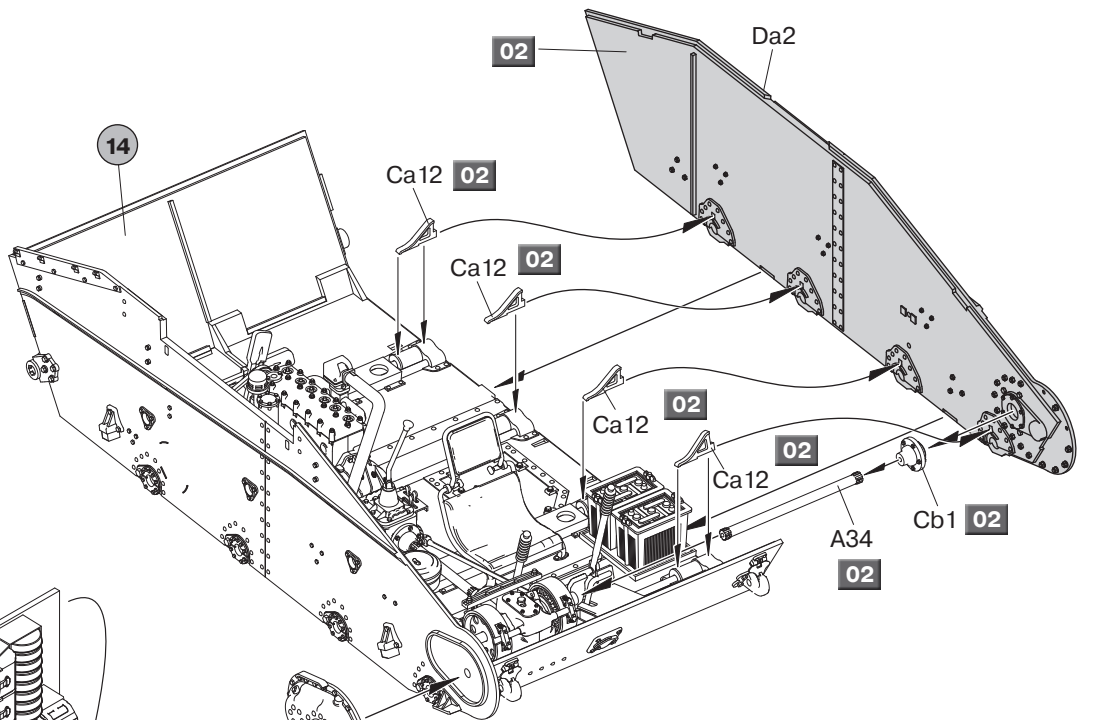
14



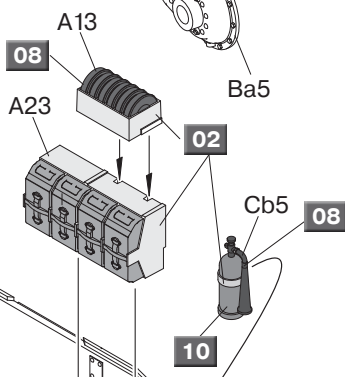
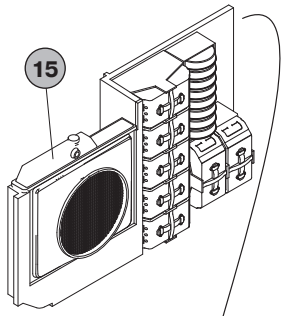
15



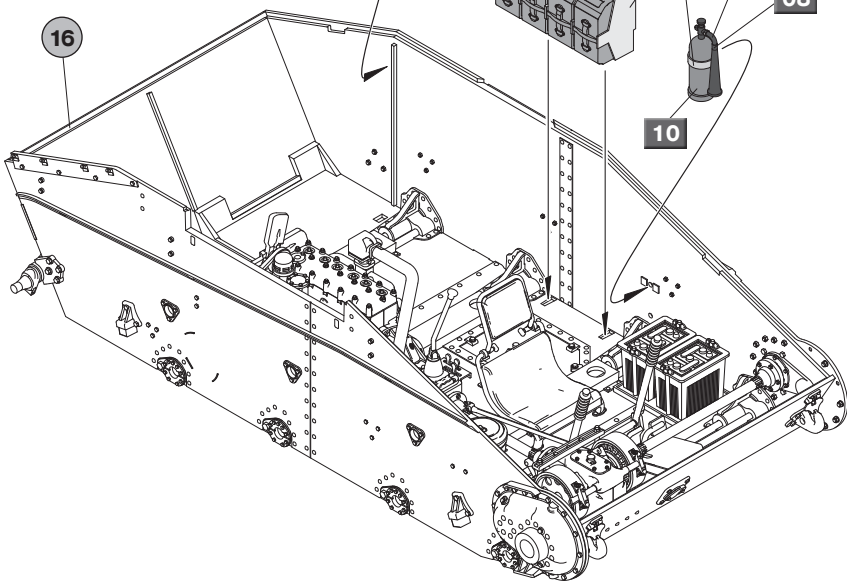
16



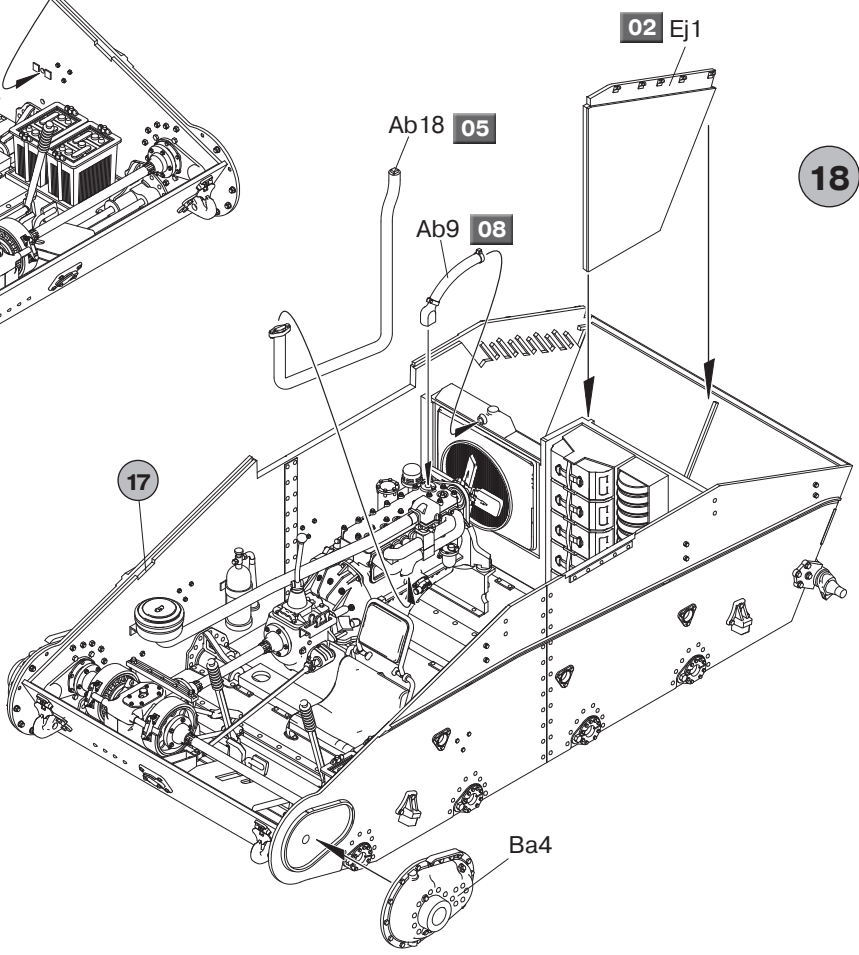
17



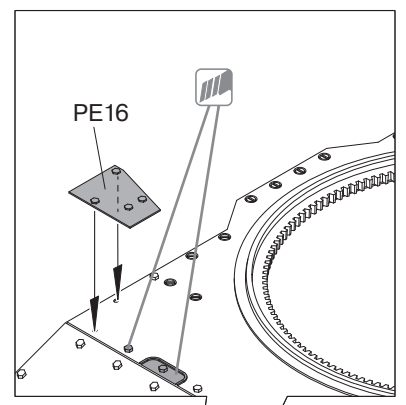
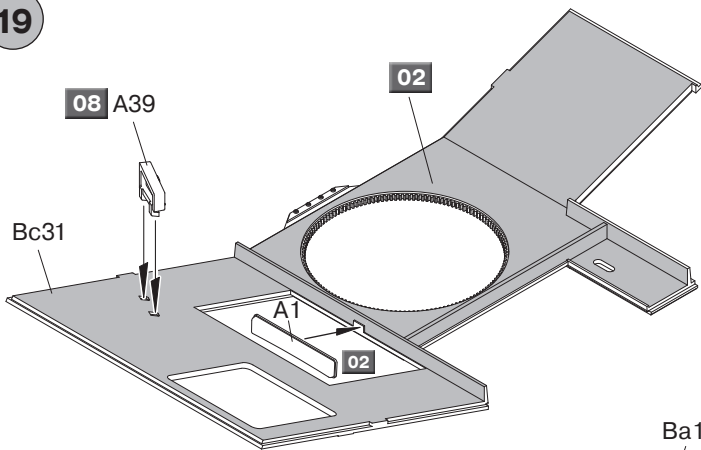
16



18

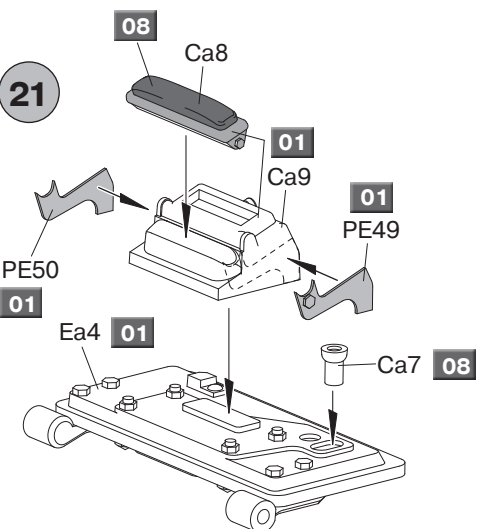


19

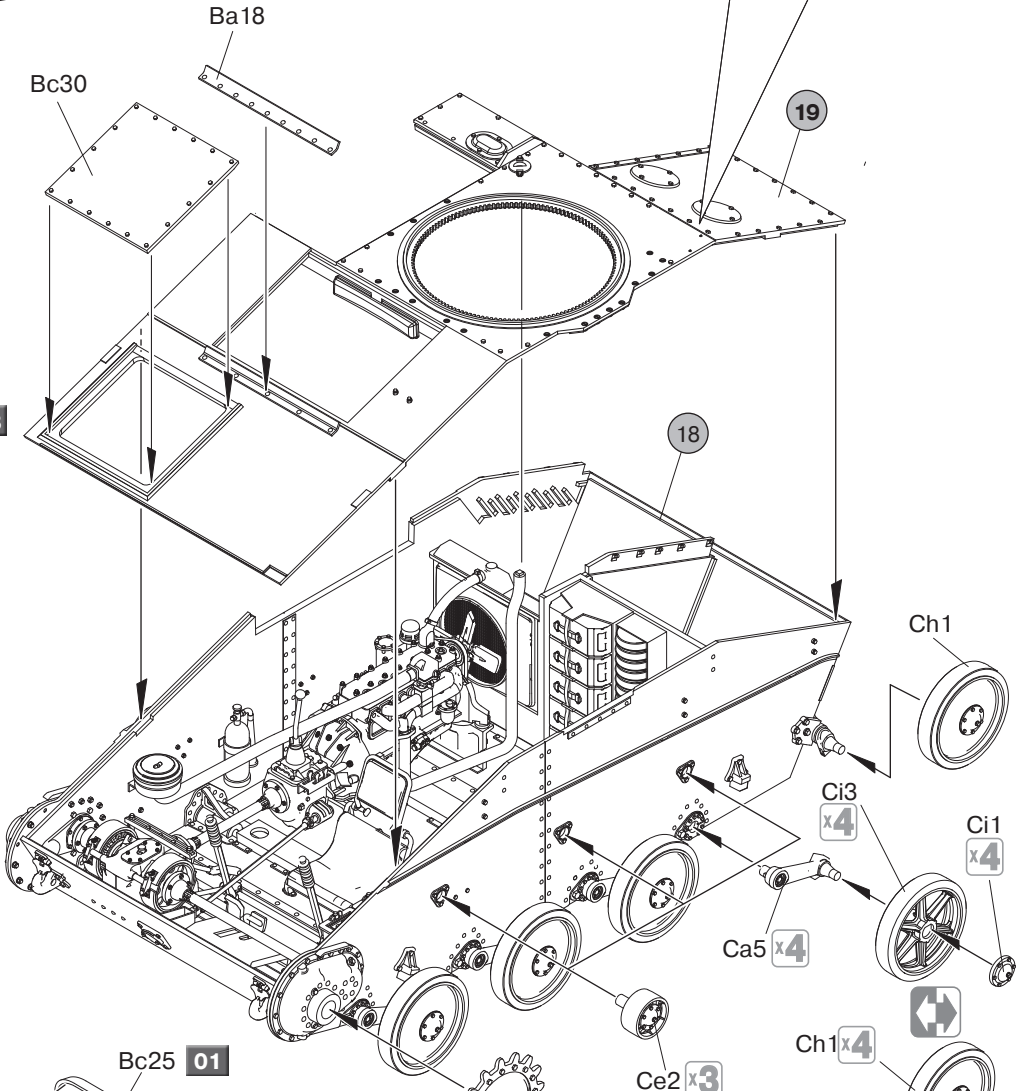
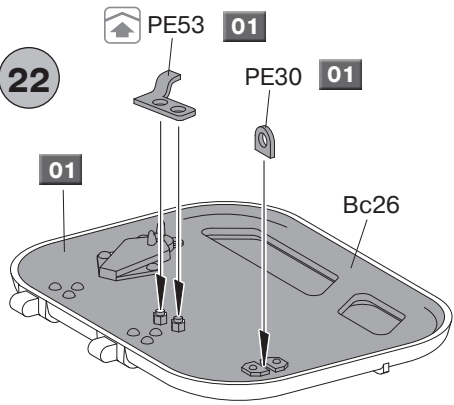


20

21



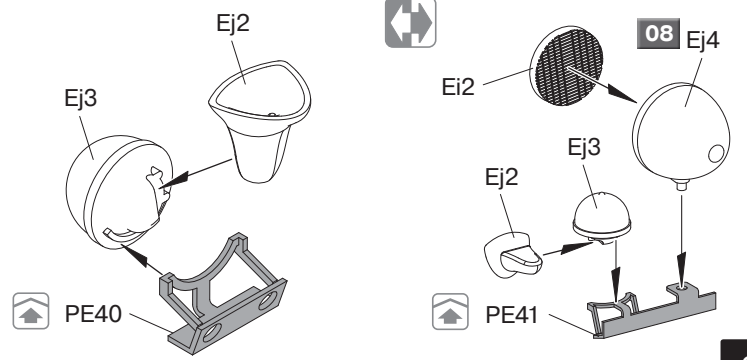
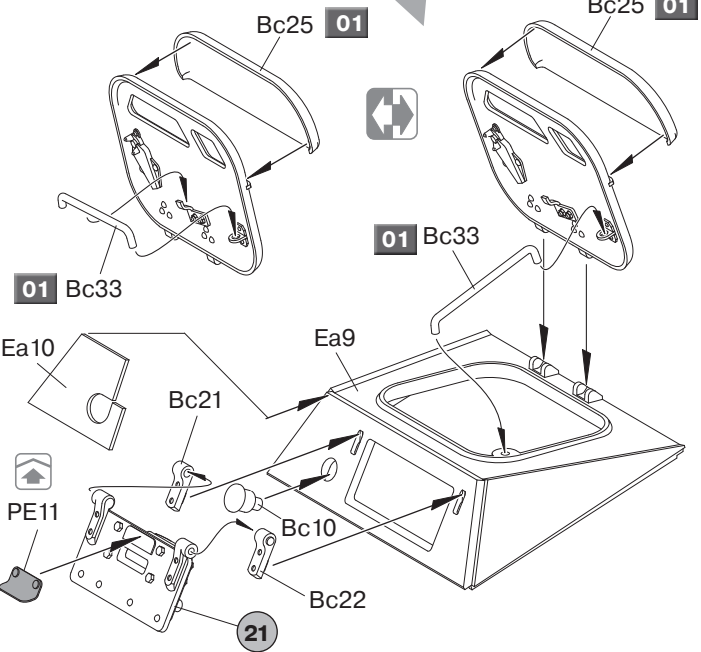
22



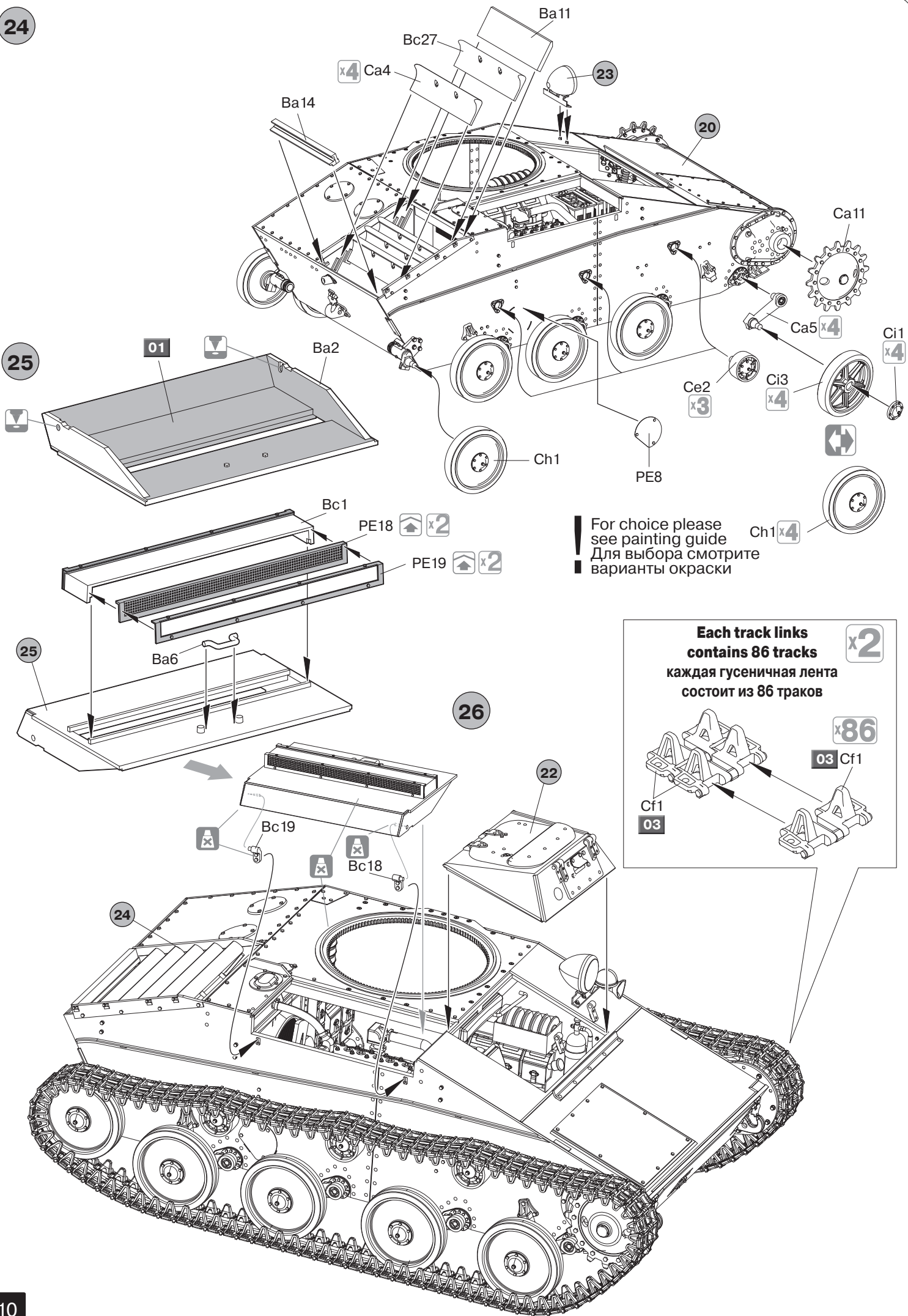
For choice please see painting guide
 Для выбора смотрите варианты окраски

For choice please see painting guide
 Для выбора смотрите варианты окраски

23



9

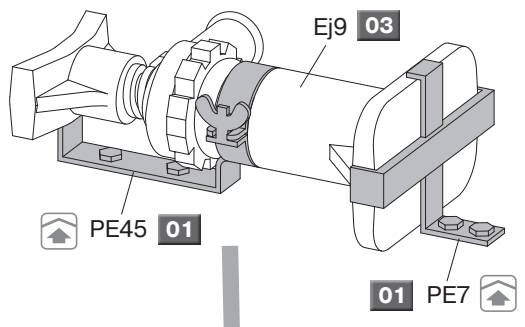
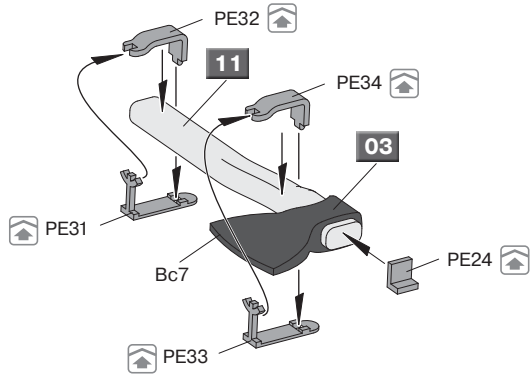


For choice please see painting guide
 Для выбора смотрите варианты окраски

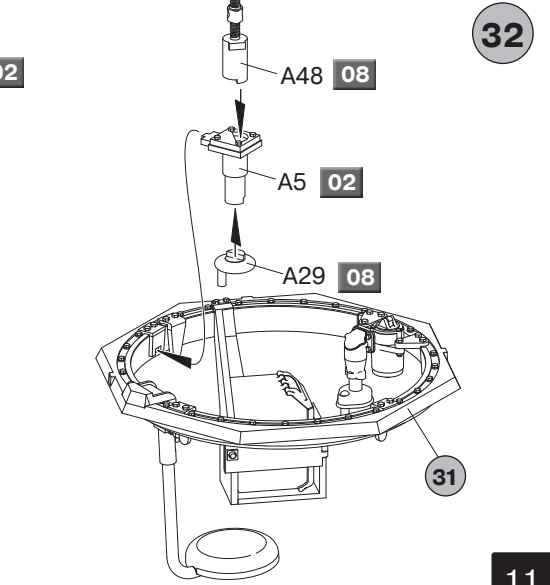
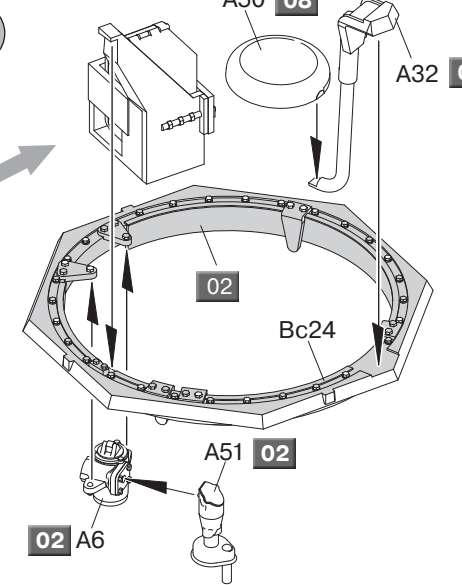
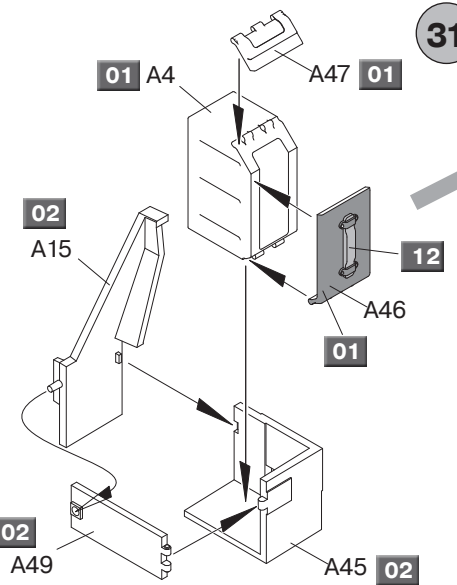
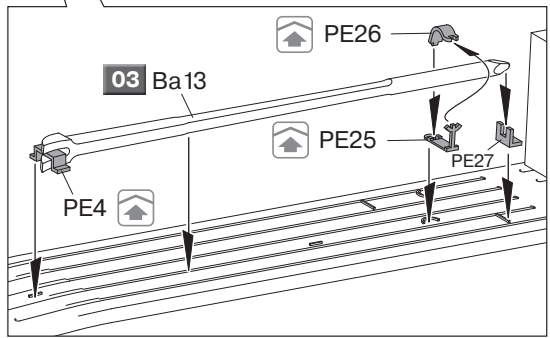
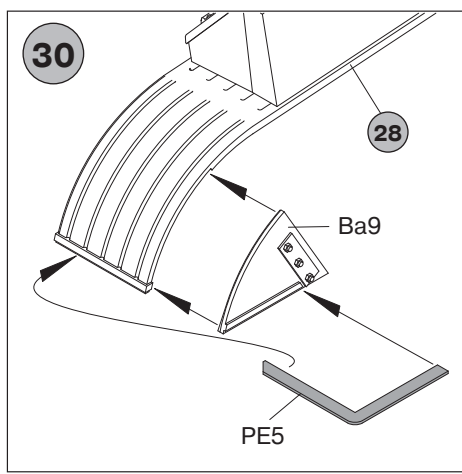
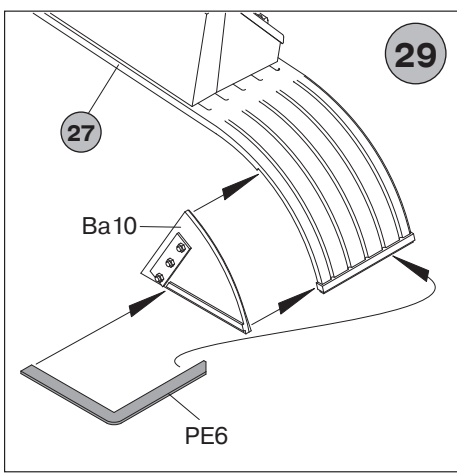
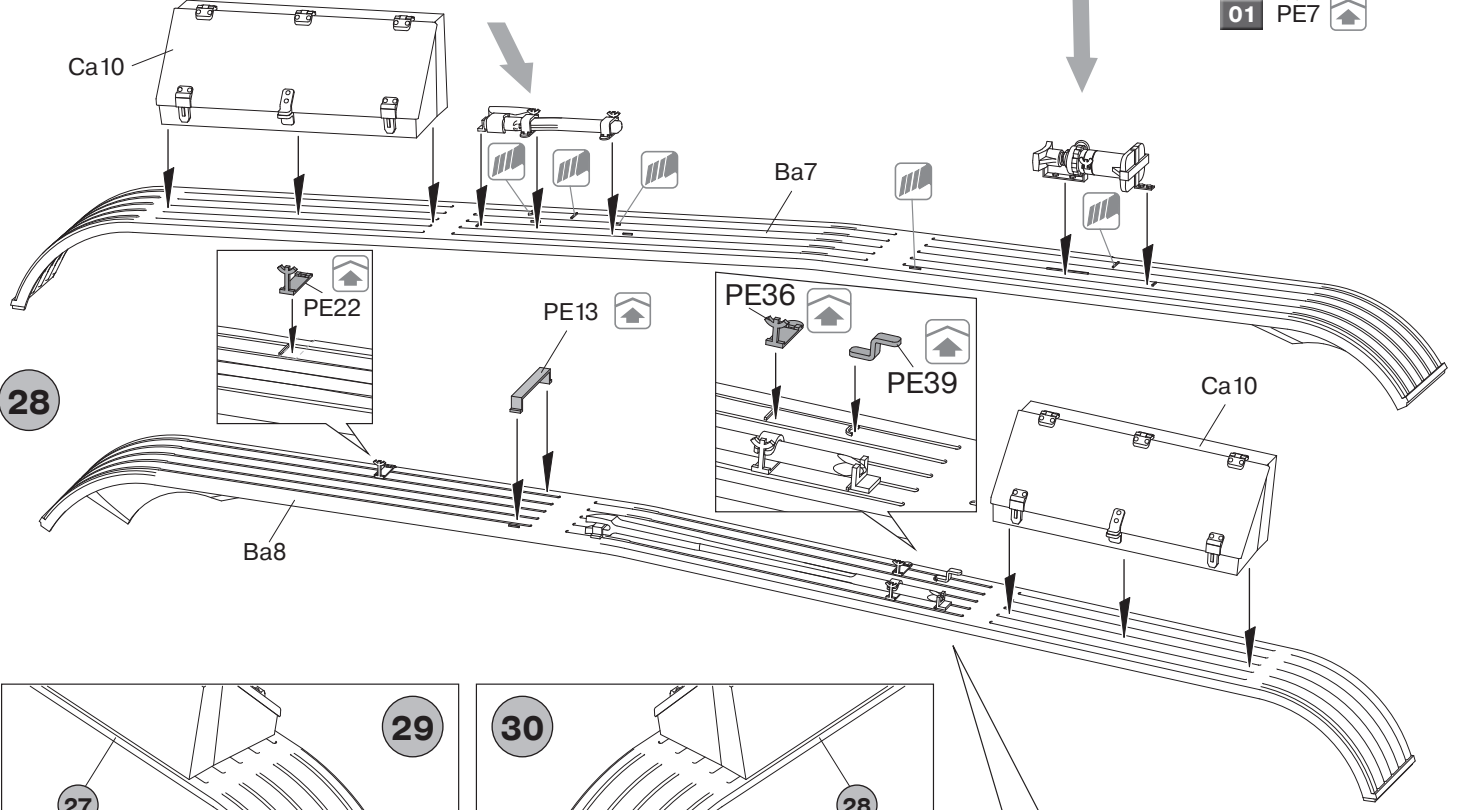
Each track links contains 86 tracks
 каждая гусеничная лента состоит из 86 траков

x86
03 Cf1

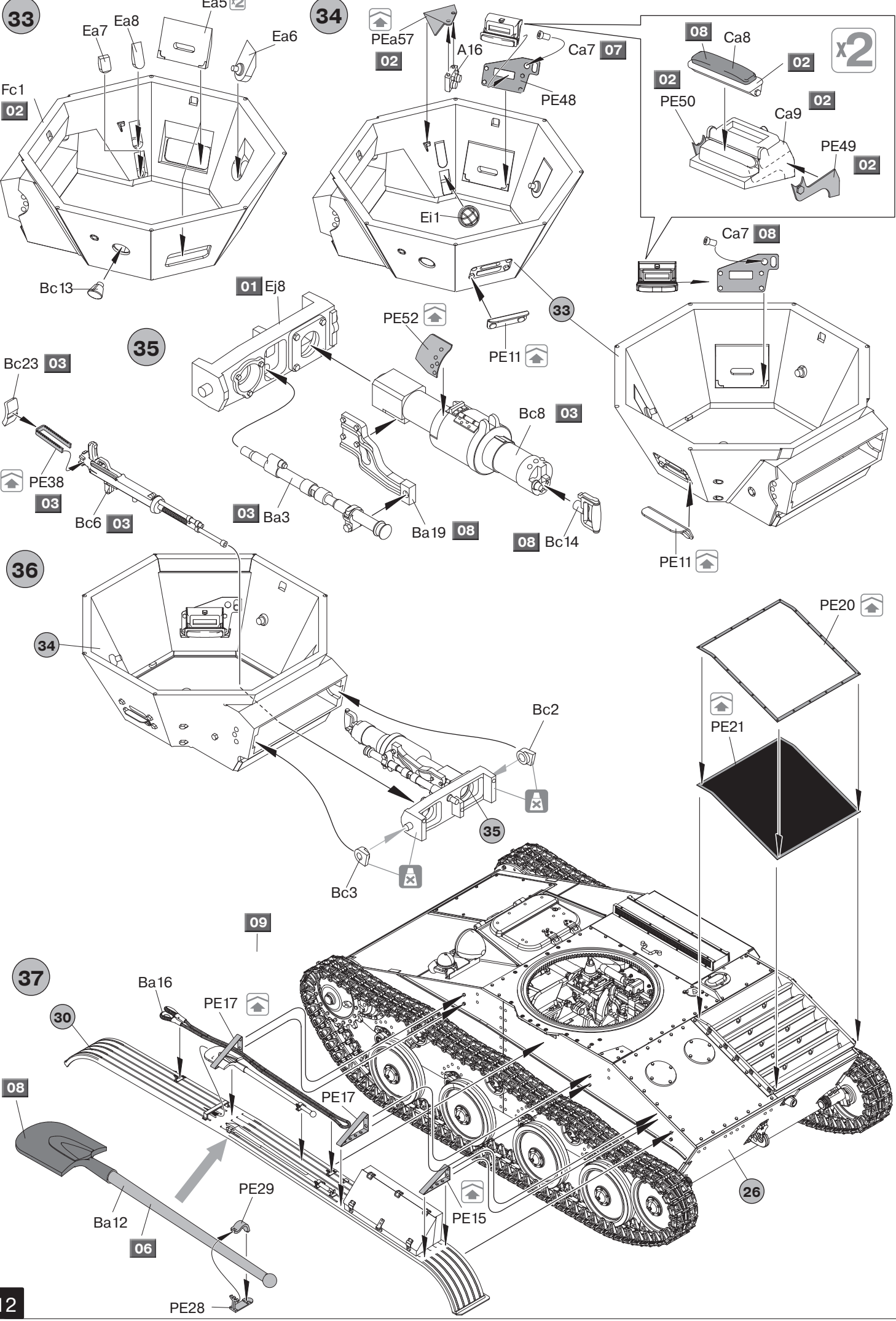
27



28

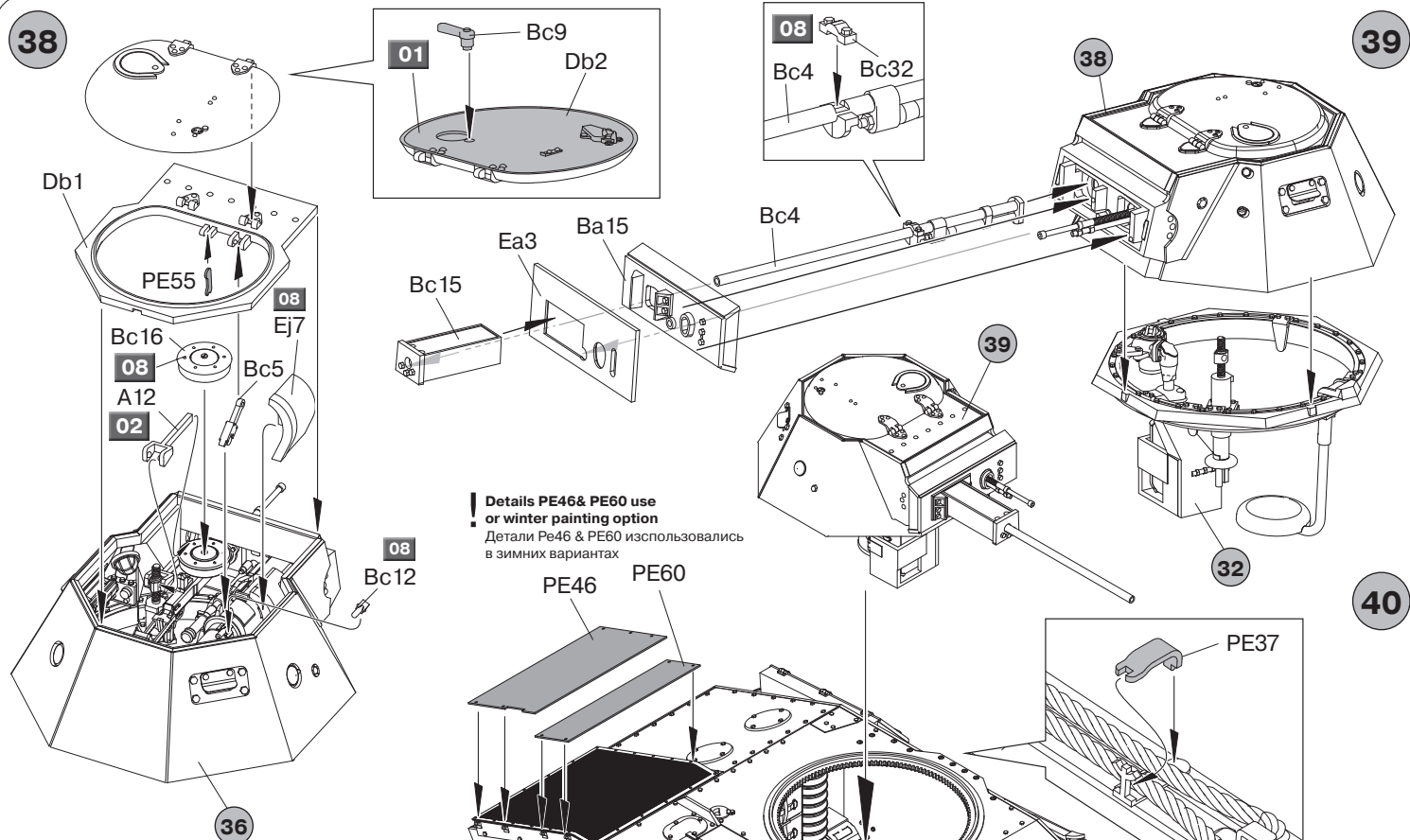


32



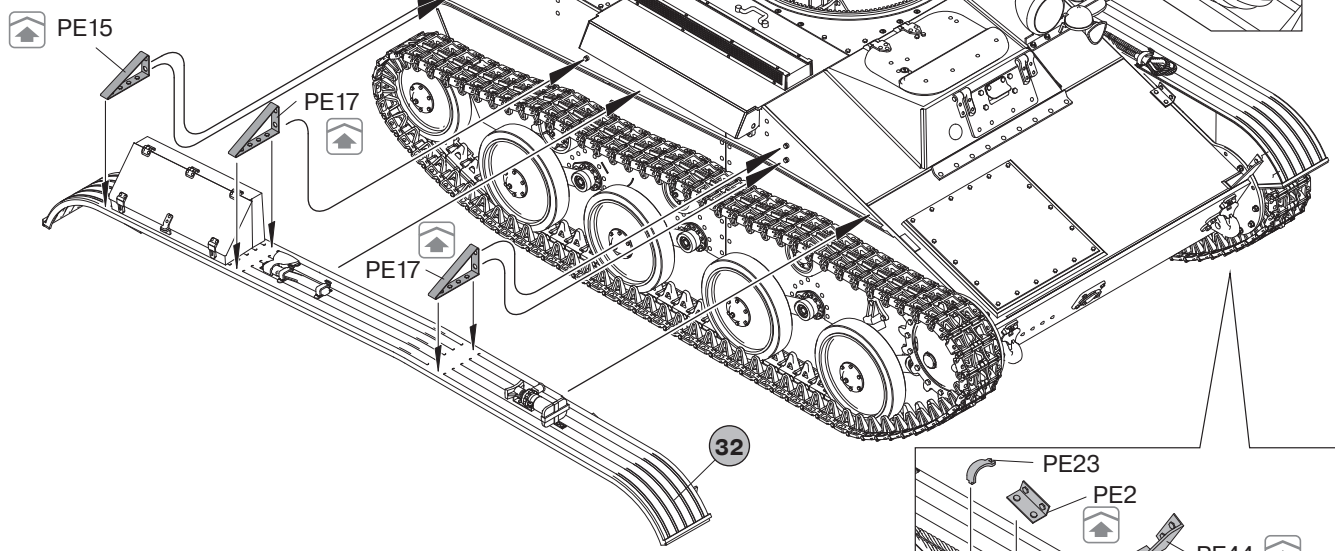
38

39

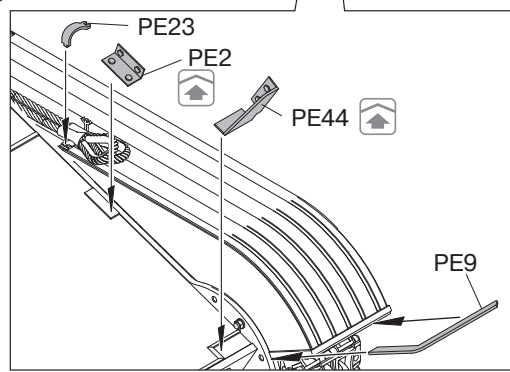
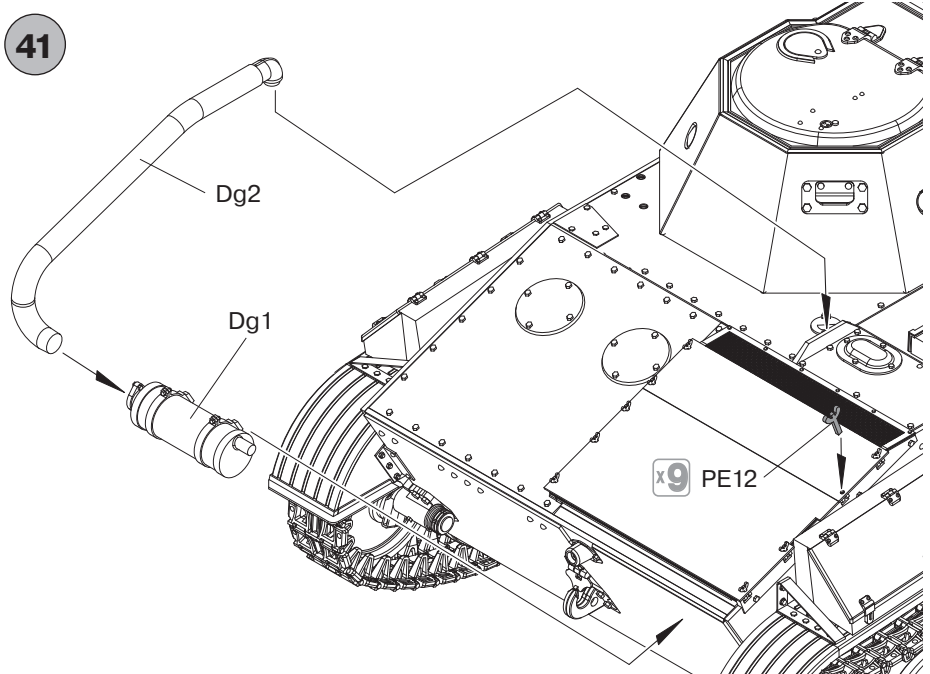


Details PE46 & PE60 use
or winter painting option
Детали Pe46 & PE60 использовались
в зимних вариантах

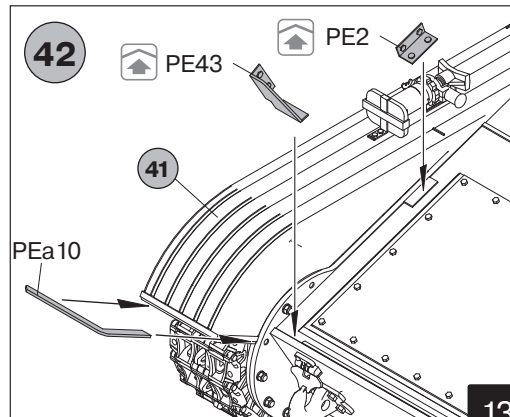
40



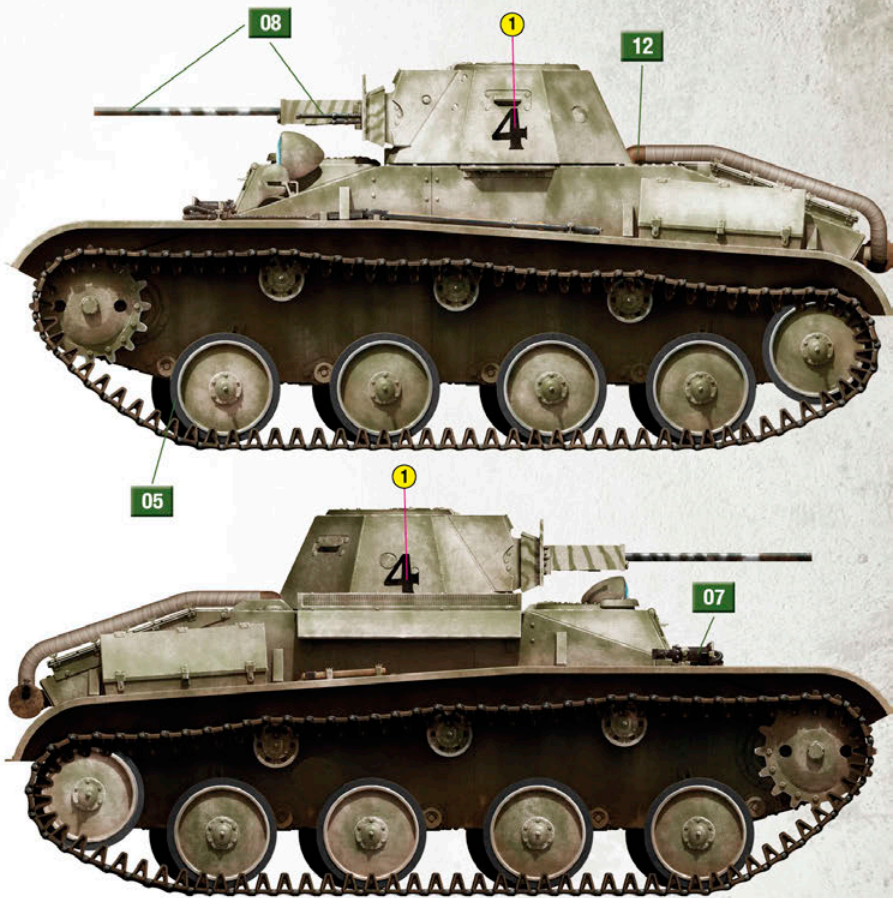
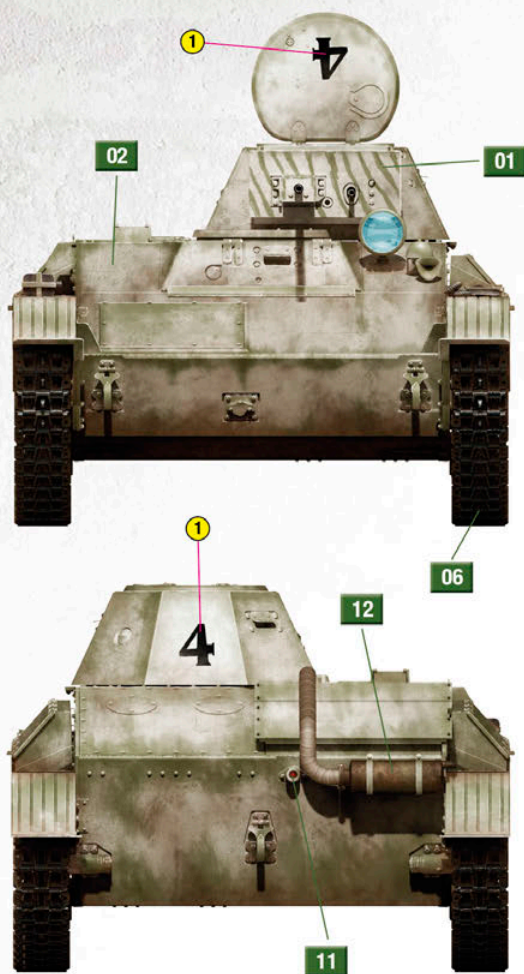
41



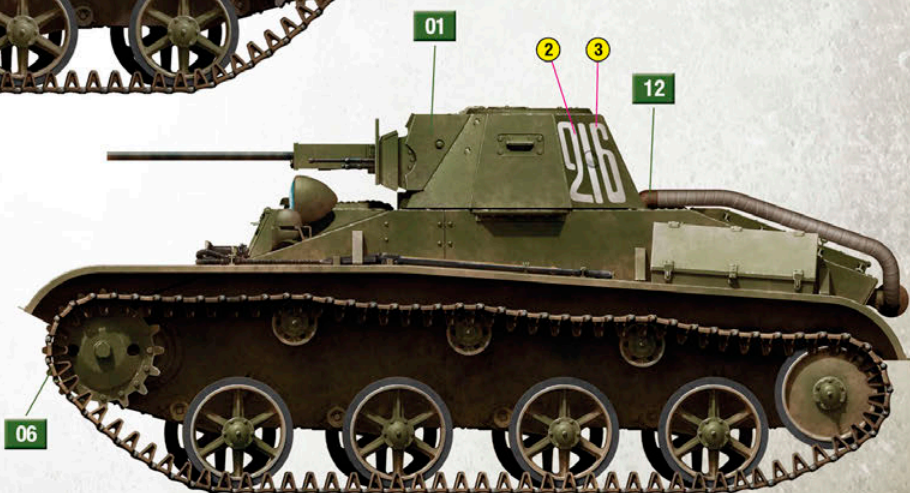
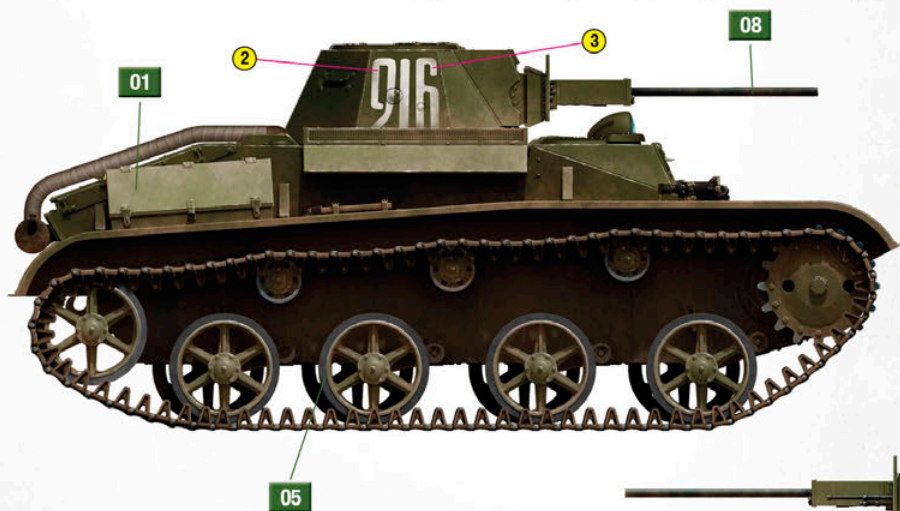
42



Red Army, February-March 1942.
Красная Армия, февраль-март 1942 года.

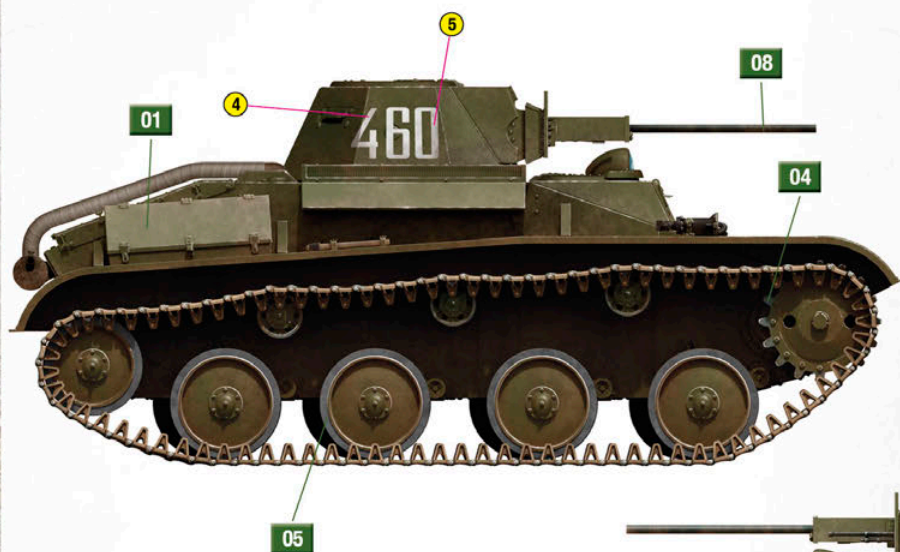
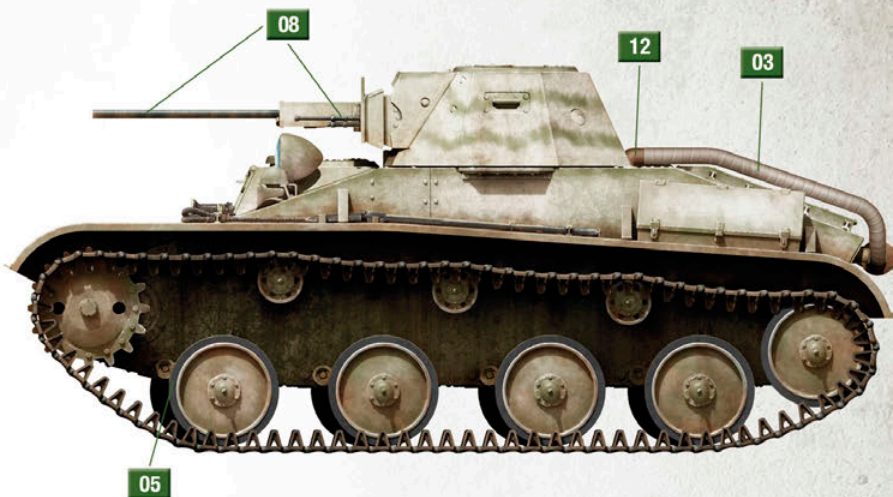
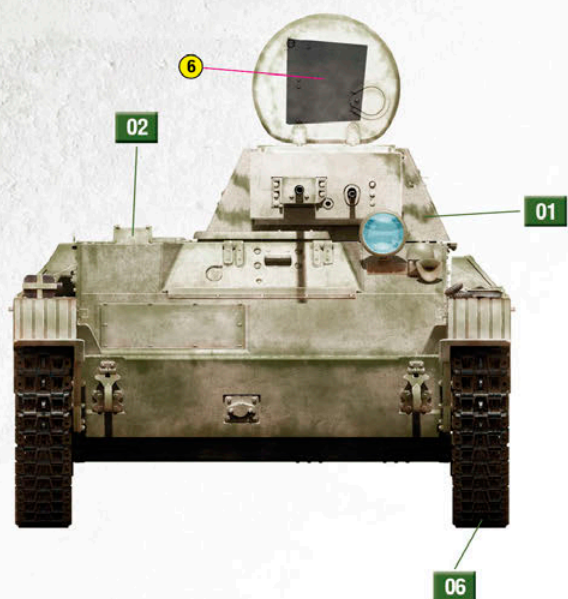


Presumably the 22nd Panzer Corps South-Western Front, July 1942. Military Vehicle of the assembly of the plant №38!
Предположительно 22-й танковый корпус Юго-Западного фронта, июль 1942 года. Машина комплектации завода №38!

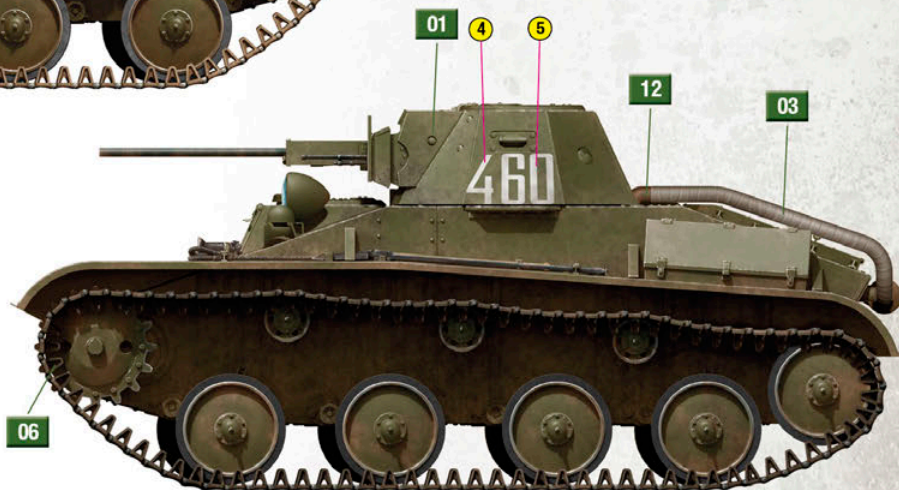


MiniART : 35232

3rd Shock Army of the Kalinin Front. Velikie Luki, December 1942. Velikie Luki offensive operation.
 3-я ударная армия Калининского фронта. Великие Луки, декабрь 1942 года. Великолукская наступательная операция.



Red Army, 1942.
 Красная Армия, 1942 год.



Colors Chart

Таблица цветов

№	COLOR/ЦВЕТ	Vallejo	Tamiya	Mr. Color	Testors	AMMO MIG	AK	Humbrol	Revell	Название цвета	Color name
01		70.609	Xf 4+Xf 58	136	1591	A.MIG-019	AK-746	150	46	Русский зеленый 480	Russian Green 480
02		70.951	Xf 2	62	1768	A.MIG-050	AK-738	34	5	Белый	White
03		70.863	Xf 84	78	1750	A.MIG-035	AK-484	27004	91	Вороненный металл	Gun Metal
04		70.864	Xf 56	28	1402	A.MIG-191	AK-476	27003	90	Сталь	Steel
05		70.301	Xf 9	81	1785	A.MIG-040	AK-707	100	83	Ржавый	Medium Rust
06		70.886	Xf 49	122	1591	A.MIG-933	AK-032	117	42	Светло-зеленый хаки	Light green Khaki
07		70.862	Xf 85	137	1783	A.MIG-046	AK-720	32	378	Резина	Tire Black
08		70.950	Xf 1	137	1749	A.MIG-046	AK-735	33	8	Черный	Black
09		70.997	Xf 16	90	1401	A.MIG-194	AK-479	27001	99	Алюминий	Aluminium
10		70.926	Xf 67	3	1503	A.MIG-049	AK-740	132	36	Красный	Red
11		70.913	Xf 78	043	1735	A.MIG-036	AK-782	110	382	Древесный	Wood

