

M3 / M4 ROADWHEELS SET

WELDED TYPE & PRESSED TYPE

ATTENTION

Ne pas utiliser de colle ou de peinture a proximite d'une flamme nue, et aérer la pièce de temps en temps.
Pour retirer les pièces hors du cadre, utiliser des ciseaux spéciaux pour maquette le plastique en excès avec un cutter ou une lime.
Voir la fin de cette colonne pour la signification des symboles.
Après l'assemblage peut rester des pièces inutilisées.

ZUR BEACHTUNG

Kleber und Farbe nicht nahe von offenem Feuer verwenden und das Fenster von Zeit zu Zeit zur Belüftung öffnen.
Zum Abschneiden der Teile vom Verbundstück eine Modellerschere verwenden und die überstehenden Plastikteile mit einem Messer oder einer Feile beseitigen.
Die Bedeutung der Symbols finden Sie unten in dieser Nach dem Zusammenbau des Modells, können einzelne Teile übrig bleiben

УВАГА

При використанні клею та фарб всі роботи проводити подалі від джерел вогню у приміщенні, що добре провітрюється.
Деталі відокремлювати від літників ножом або іншим ріжучим інструментом. Зачистити облой і місця зрізу за допомогою надфілю та наждачного паперу. Будівництво моделі виконувати згідно зі схемою. Для зручності побудови кожна деталь позначена номером.
Після складання можуть залишитися невикористані деталі.

ATTENZIONE

Non usare colla a vernice vicino a fiamme esposte, e aprire le finestre di tanto in tanto per cambiare l'aria. Quando si staccano parti del carrello, usare forbici da modellismo e eliminare la plastica in eccesso con un coltello o una lima. Vedere in fondo a questa colonna per il significato. Dopo l'assemblaggio possono rimanere parti inutilizzate.

ВНИМАНИЕ

При использовании клея и красок все работы производить в проветриваемом помещении вдали от источников огня.
Детали отделять от литников ножом или другим режущим инструментом. Зачистить облой и места среза при помощи надфиля и наждачной бумаги. Сборку моделей производить согласно схеме сборки.
Для удобства сборки каждая деталь обозначена номером. После сборки набора могут остаться неиспользованные детали.

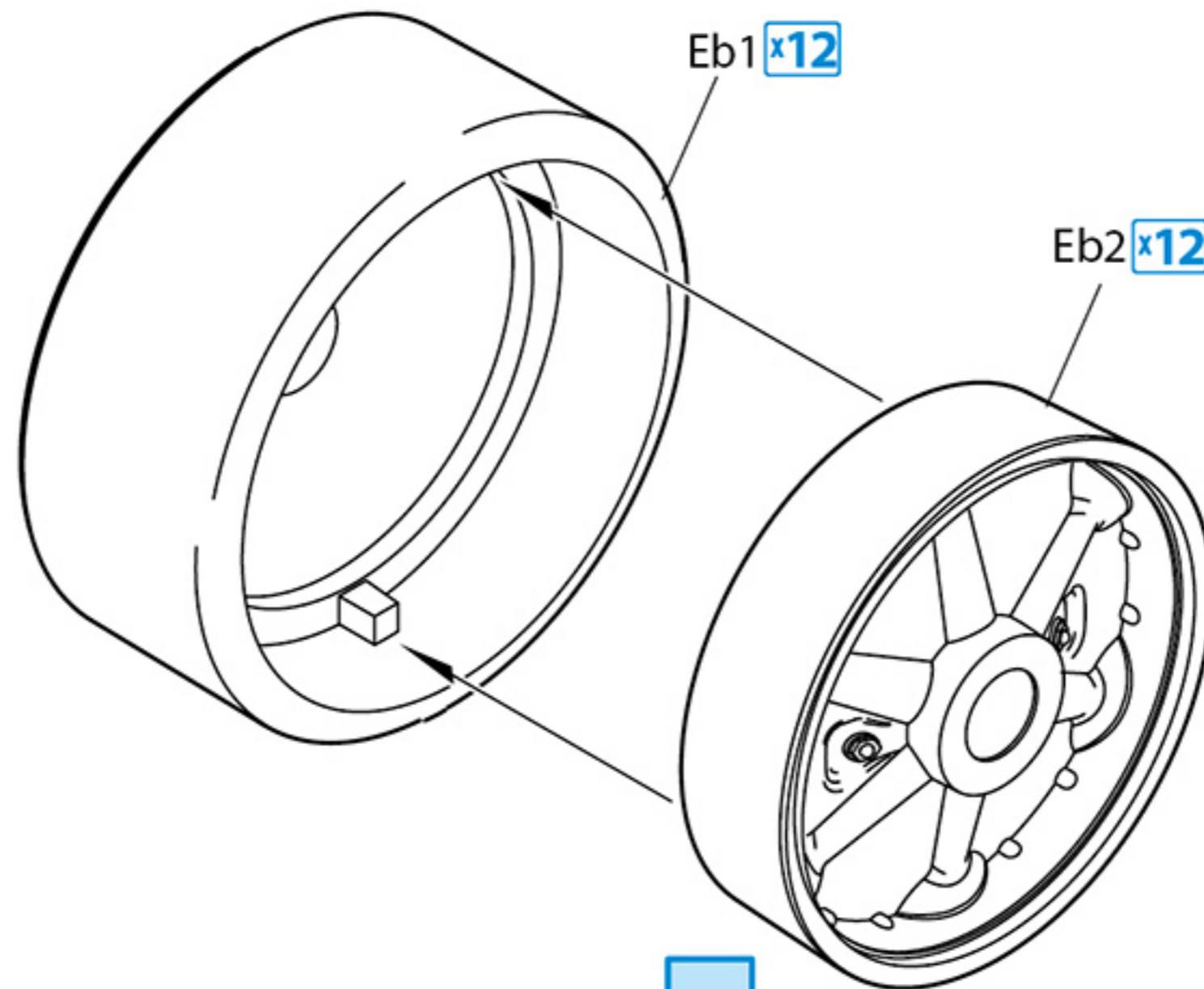
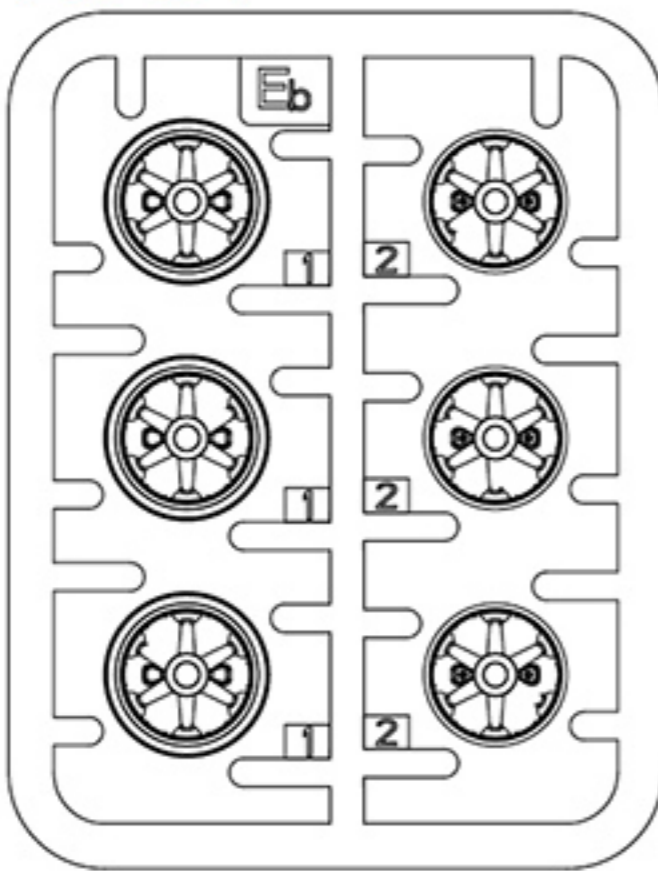
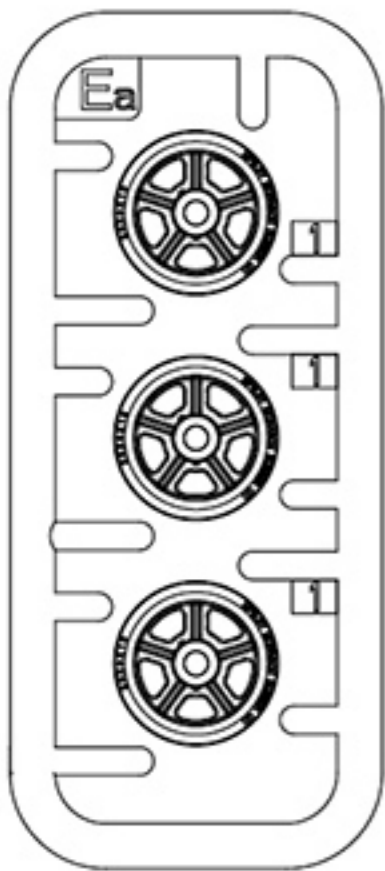
CAUTION

When you use glue or paint, do not use near open flame, and use in well ventilated room. When you take parts off from the runner frame, use modeling scissors or cutter.
See the bottom of this column for the meaning of symbols.
Extra details can remain after assembling of the kit.

PARTS

Ea x4

Eb x4



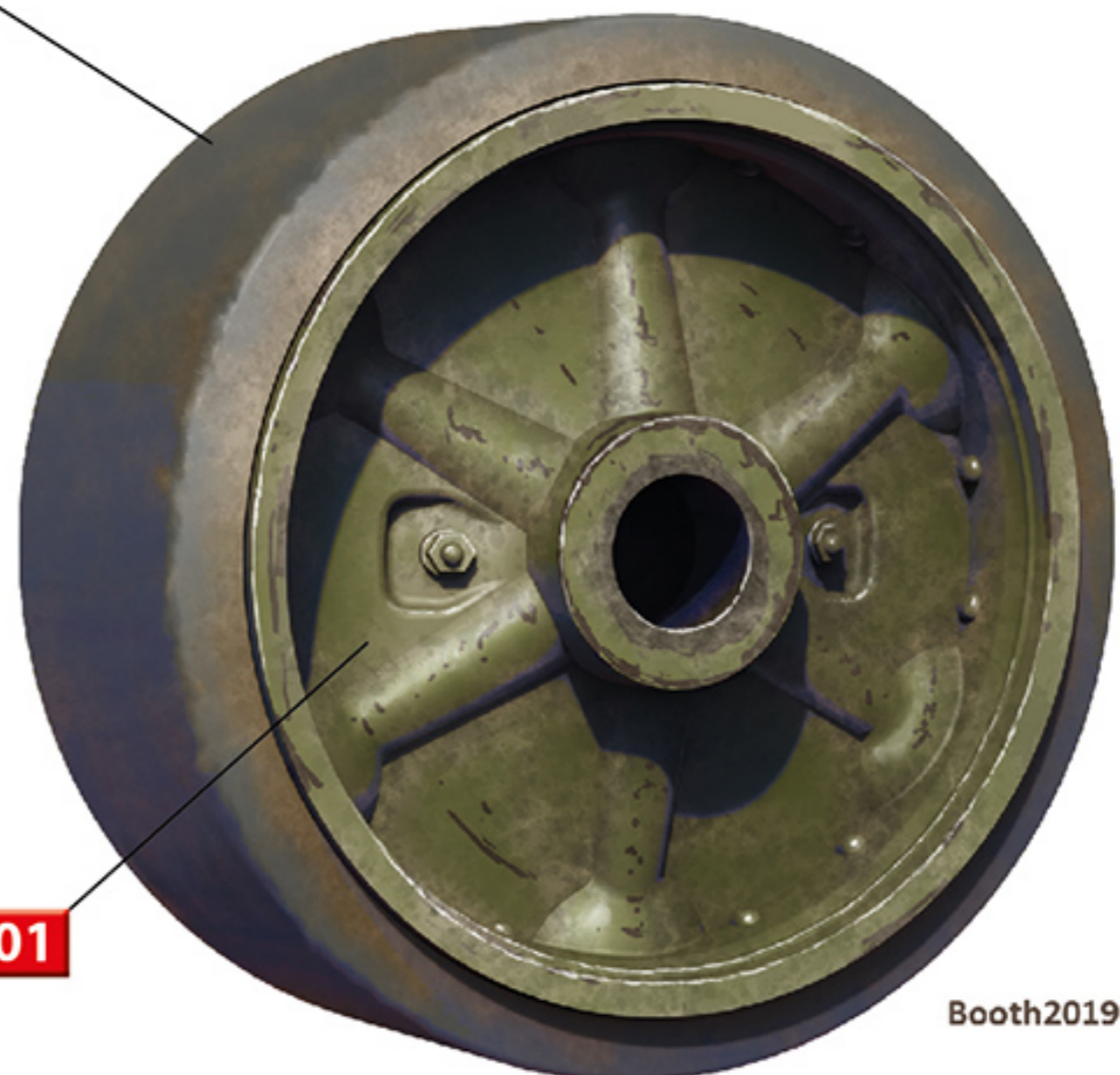
x2

MAKE 2pcs
2 TEILE FERTIGEN
EFFECTUER 2 PIECES
FARE DUE PEZZI
TEE 2 KPL
GÖR 2 ST
ПОВТОРИТЬ ДВА РАЗА
КІЛЬКІСТЬ РАЗІВ



03

01



Booth2019

COLORS CHART

Nº	Color/Цвет	Vallejo	Mr. Color	Life Color	Tamiya	AK	Mission Models	Hataka	AMMO MIG	Color name
01		70.850	038	UA-219	XF-58	RC-047	MMP-025	064	A.MIG-0926	Olive Green
02		70.819	313	UA-266	XF-59	RC-040	MMP-039	014	A.MIG-0030	Sand
03		70.862	137	UA-733	Xf 85	RC-022	MMP-040	224	A.MIG-0033	Tire Black