

T-60

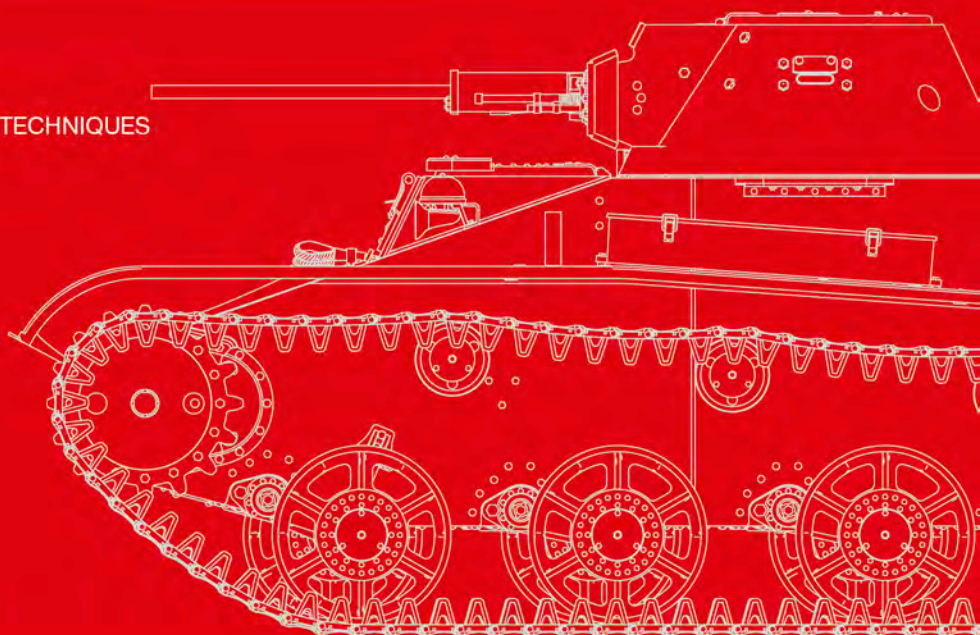
PLANT N°264

35219

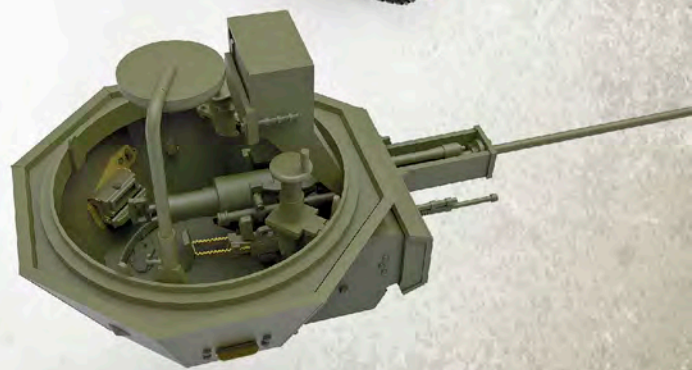
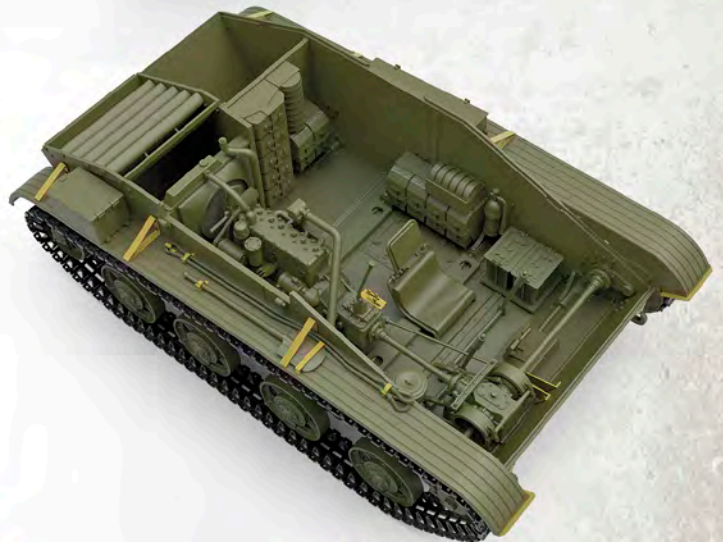
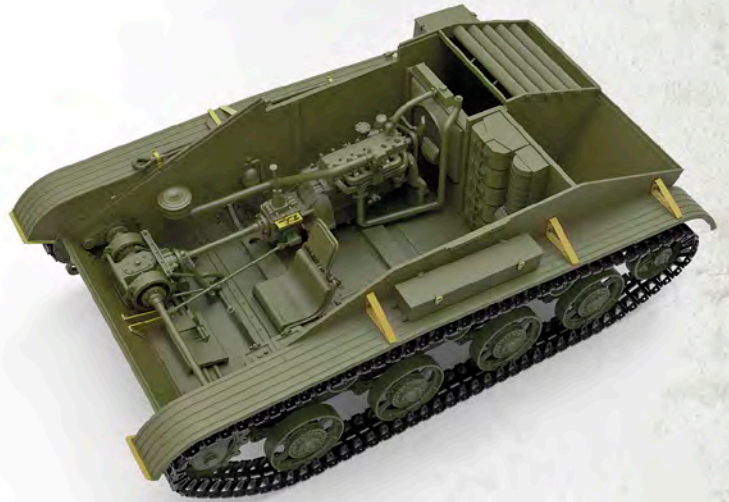


GENERAL INSTRUCTION

- HIGHLY DETAILED MODEL
- USING CUTTING EDGE MOULDING TECHNIQUES
- TOTAL PARTS COUNT OF 492
- 420 PLASTIC PARTS
- 70 PHOTOETCHED PARTS
- 2 CLEAR PARTS
- ALL HATCHES CAN BE POSED
OPENED OR CLOSED
- DECAL SHEET FOR 2 VARIANTS



MiniART : 35219



ATTENTION

Ne pas utiliser de colle ou de peinture à proximité d'une flamme nue, et aérer la pièce de temps en temps.
 Pour retirer les pièces hors du cadre, utiliser des ciseaux spéciaux pour maquette le plastique en excès avec un cutter ou une lime.
 Voir la fin de cette colonne pour la signification des symboles.

ZUR BEACHTUNG

Kleber und Farbe nicht nahe von offenem Feuer verwenden und das Fenster von Zeit zu Zeit zur Belüftung öffnen.
 Zum Abschneiden der Teile vom Verbundstück eine Modellierschere verwenden und die überstehenden Plastikteile mit einem Messer oder einer Feile beseitigen.
 Die Bedeutung der Symbole finden Sie unten in dieser

УВАГА

Під час використання клею та фарби, всі роботи проводити у провітрюваному приміщенні по далі від джерела вогню.
 Деталі відкривати від літників ножем або іншим ручним інструментом.
 Зачистити обрізи і місця зрізу за допомогою надфіля та наждакового паперу.
 Складання моделей проводити згідно схеми складання. Для зручності складання кожна деталь відзначена номером.

ATTENZIONE

Non usare colla e vernice vicino a fiamme esposte, e aprire le finestre di tanto in tanto per cambiare l'aria.
 Quando si staccano parti del corredo, usare forbici da modellismo e eliminare la plastica in eccesso con un coltello o una lima.
 Vedere in fondo a questa colonna per il signifi-

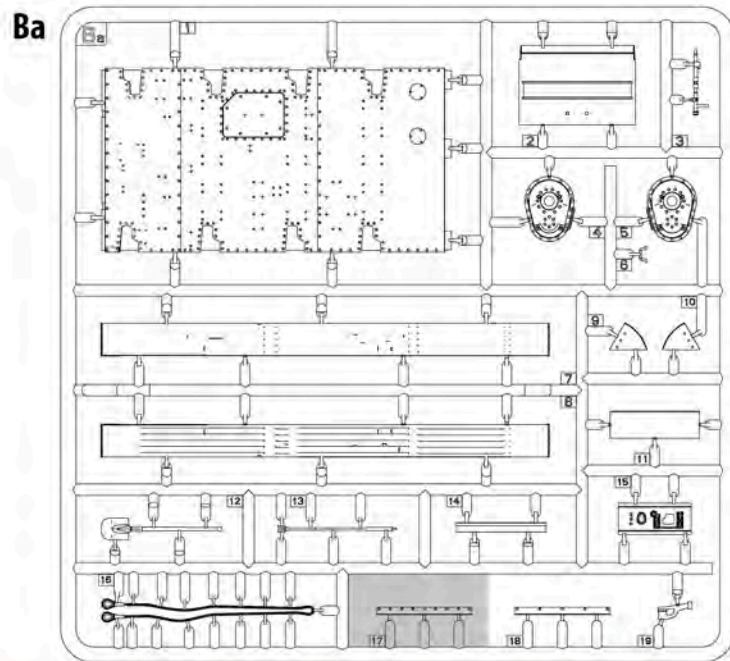
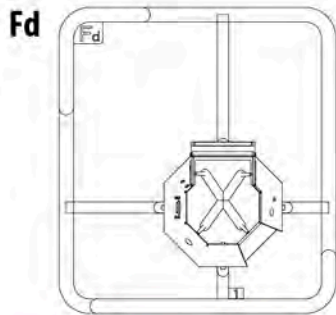
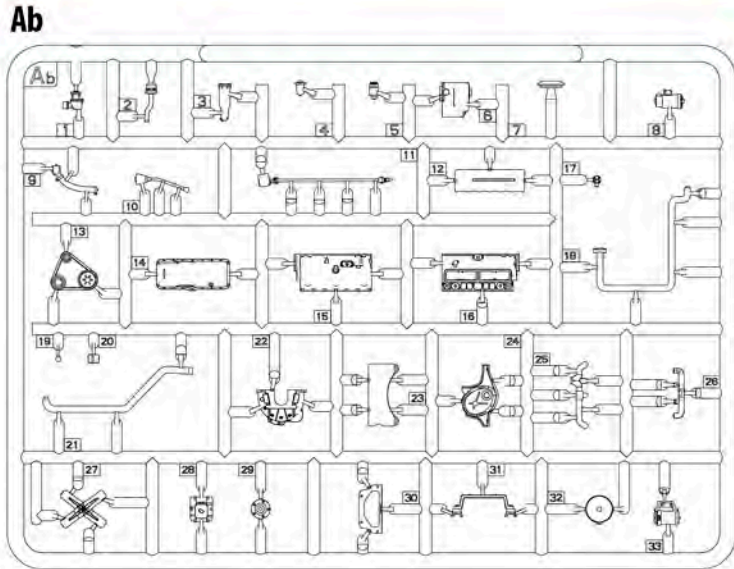
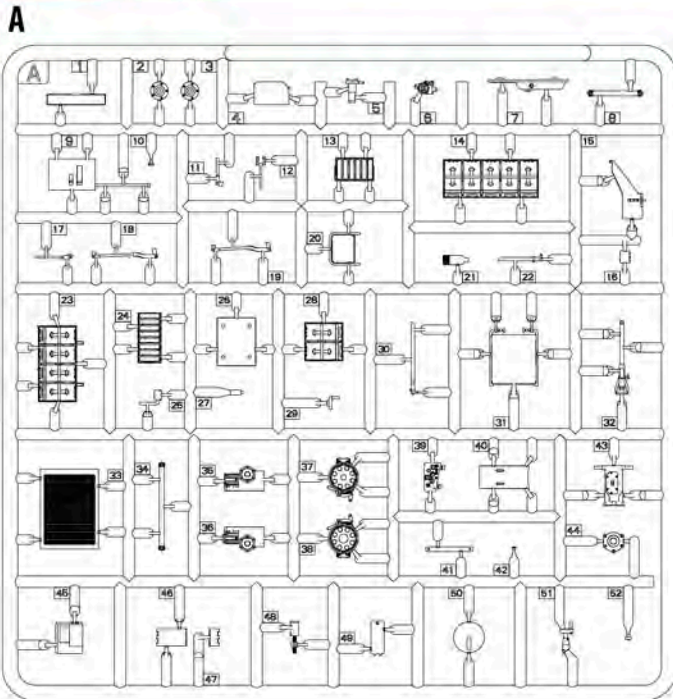
ВНИМАНИЕ

При использовании клея и красок, все работы производить в проветриваемом помещении вдали от источников огня.
 Детали отделять от литников ножом или другим режущим инструментом.
 Зачистить обрывы и места среза при помощи надфиля и наждачной бумаги.
 Сборку моделей производить согласно схеме сборки. Для удобства сборки каждая деталь обозначена номером.

CAUTION

When you use glue or paint, do not use near open flame, and use in well ventilated room.
 When you take parts off from the runner frame, use a modeling scissors and trim excess plastic with a cutter or a file.
 See the bottom of this column for the meaning of symbols.

PARTS/ДЕТАЛИ



Decal
 Деколь

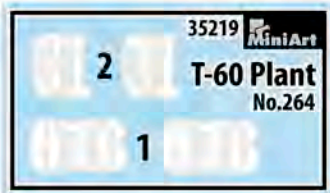
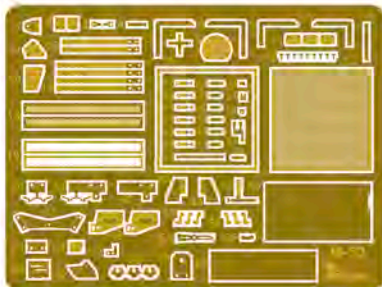


Photo-etched parts
 Детали фототравления
 PE (M-50)



Colors Chart

Таблица цветов

No	COLOR / ЦВЕТ	Vallejo	Humbrol	Mr. Color	TESTORS	AMMO MIG	Название цвета	Color name
01		017	150	136	4807	A.MIG-019	Русский зеленый 450	Russian Green 480
02		961	34	001	1768	A.MIG-047	Белый	White
03		603	32	032	2094	A.MIG-008	Немецкий серый	German Grey
04		806	67	039	1706	A.MIG-010	Немецкий желтый	German Yellow
05		830	111	037	1741	A.MIG-033	Серый	Grey
06		995	32	137	1750	A.MIG-035	Темно-серый	Dark Grey
07		950	33	002	1749	A.MIG-046	Черный	Black
08		963	53	028	1705	A.MIG-045	Вороненый металл	Gun Metal
09		864	11	SM04	1715	A.MIG-191	Сталь	Steel
10		913	84	043	1735	A.MIG-036	Дерево	Wood
11		934	1521	047	1729	A.MIG-093	Красный полупрозрачный	Crystal Red
12		818	100	131	1436	A.MIG-912	Красно-коричневый	Red Brown
13		886	225	127	1415	A.MIG-058	Светло-зеленый хаки	Light Green Khaki
14		062	7001	218	1701	A.MIG-194	Алюминий	Aluminum
15		985	10	121	1140	A.MIG-015	Темно-коричневый	Dark Brown
16		010	153	003	1150	A.MIG-049	Красный	Red



MAKE 2x2
2 TEILE FERTIGEN
EFFECTUER 2 PIÈCES
FARE DUE PEZZI
TEE 2 KPL
ODR 2 ST
ПОВТОРИТЬ ДВА РАЗА
КІЛЬКІСТЬ РАЗІВ



DO NOT CEMENT
NICHT KLEBEN
NE PAS COLLER
NON INCOLLARE
EILIMÄÄ
LIMMAEJ
НЕ ИСПОЛЬЗОВАТЬ КЛЕИ
НЕ КЛЕЙТИ



OPTIONAL
NACH BELIEBEN
FACULTATIF
FACOLTATIVO
VALINNANVARAINEN
VALIBAR
ВАРИАНТЫ
ВАРІАНТИ



OPEN HOLE
ÖFFNEN
FAIRE UN TROU
FORO APERTO
AVAA REIKÄ
ÖPPNÄ HALET
СДЕЛАТЬ ОТВЕРСТИЕ
ЗРОБИТИ ОТВІР



REMOVE
ENTFERNEN
RETRIRER
SEPARARE
POISTA
AVLÄGSNA
ОТРЕЗАТИ
ВІДРІЗАТИ



BEND
BITTE BIEGEN
PLIER S'IL VOUS PLAÏT
PIEGARE
TAIJA
BÖKA
ВЫГНУТЬ
ВИГНУТИ



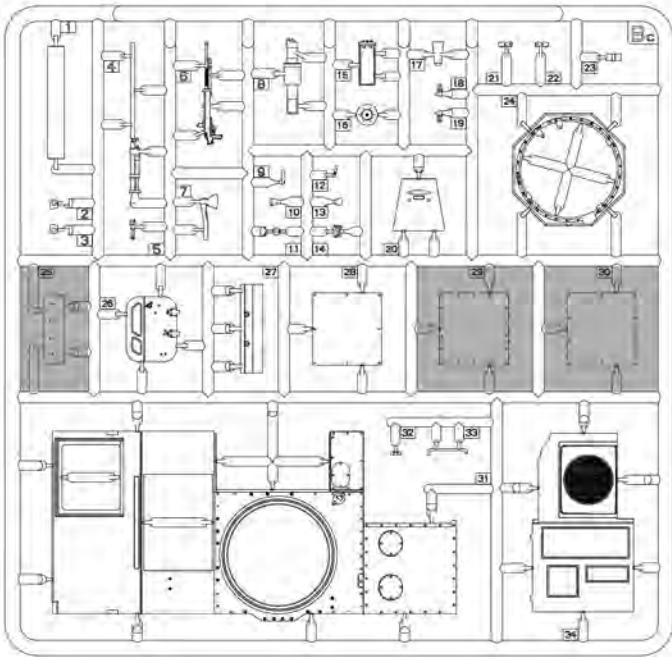
SCRATCHBUILD
AM MEISTEN ZU MACHEN
FAIRE LE PLUS
RENDITI
TEE ITSE
ÖR DIG SJÄLV
СДЕЛАТЬ САМОМУ
ЗРОБИТИ САМОМУ



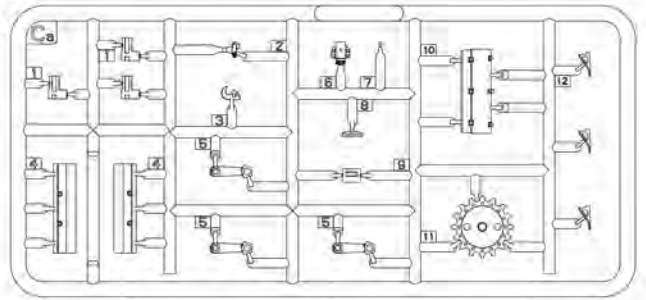
PARTS NOT FOR USE
TELLE WERDEN NICHT VERWENDEMT
NEST PAS UTILISÉ
PARTI NON PER L'USO
OSIA EI KAYTÄ
INTE FOR ANVÄNDNING
НЕ ИСПОЛЬЗУЕТСЯ
НЕ ВИКОРИСТОВУЄТЬСЯ

INSTRUCȚIUN/INSTRUKCIJA

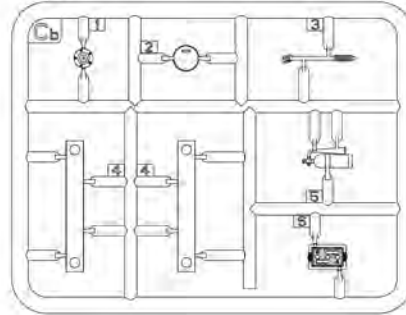
Bc



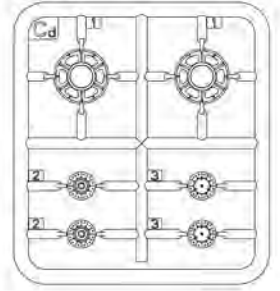
Ca x3



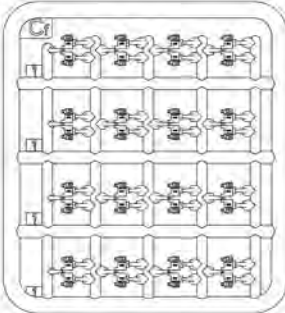
Cb x2



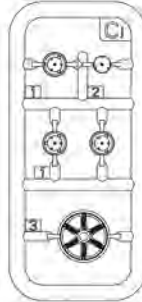
Cd x4



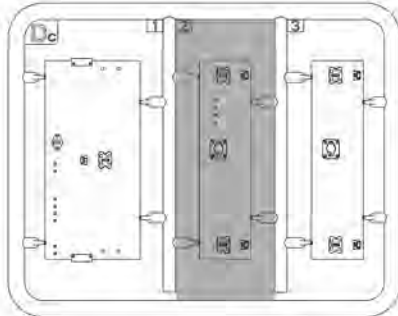
Cf x11



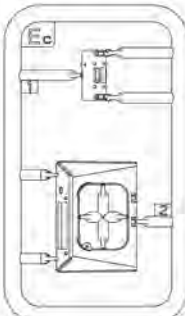
Cj x2



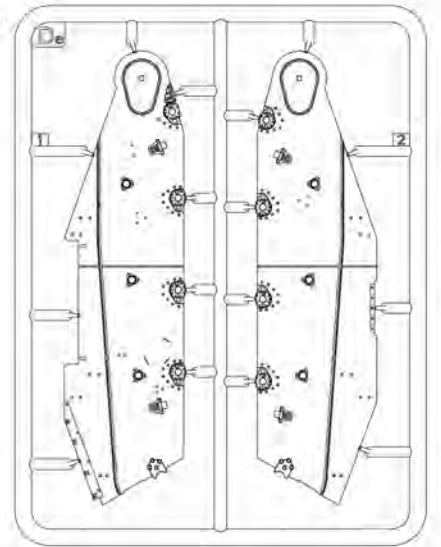
Dc



Ec

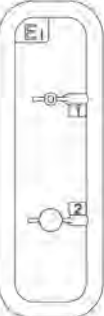


De

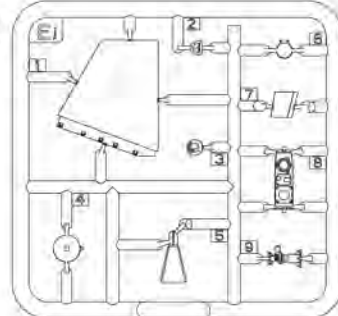


CLEAR PARTS / ПРОЗРАЧНЫЕ ДЕТАЛИ

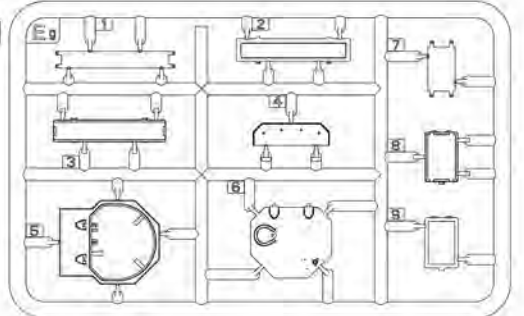
Ei

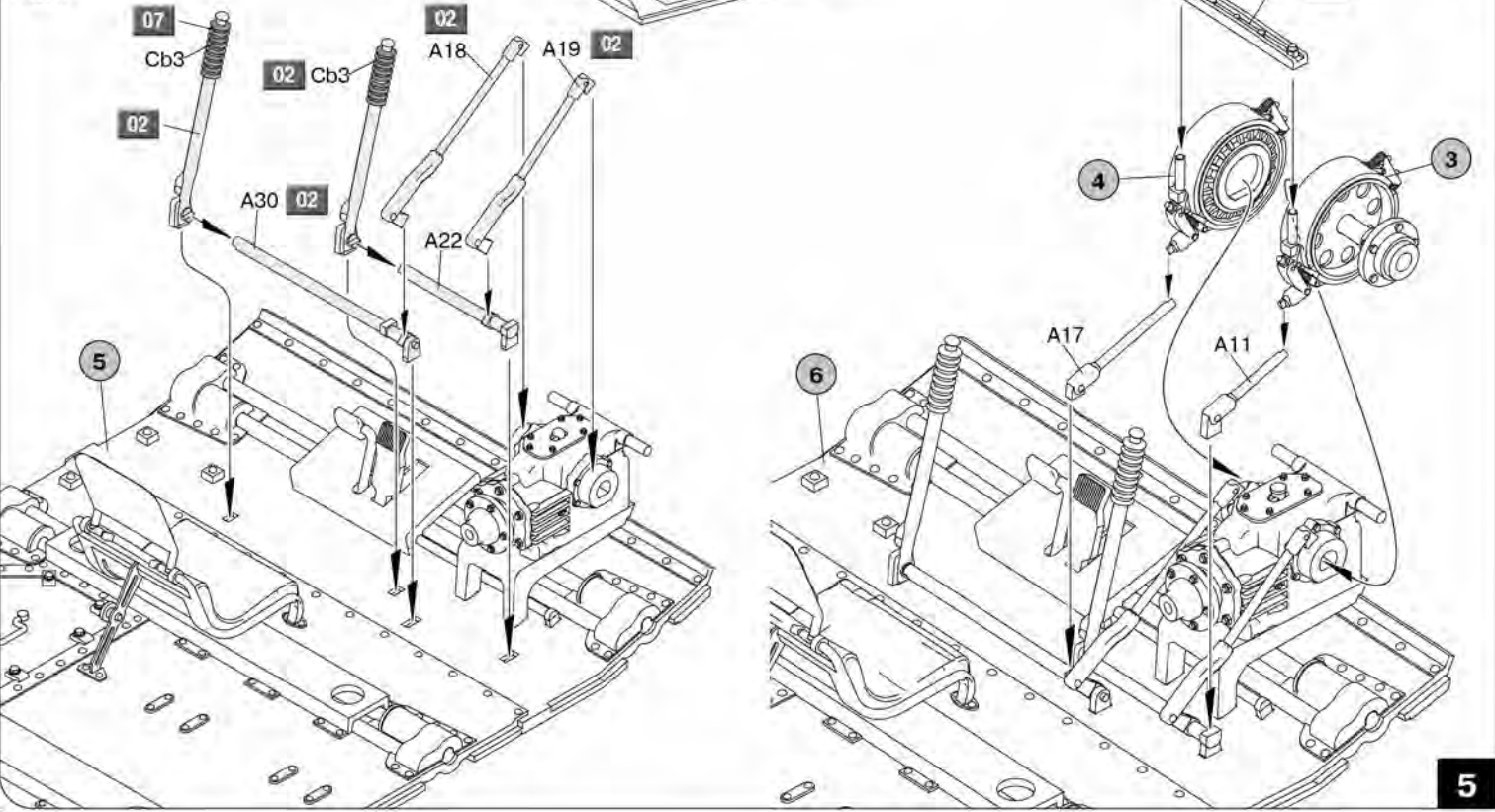
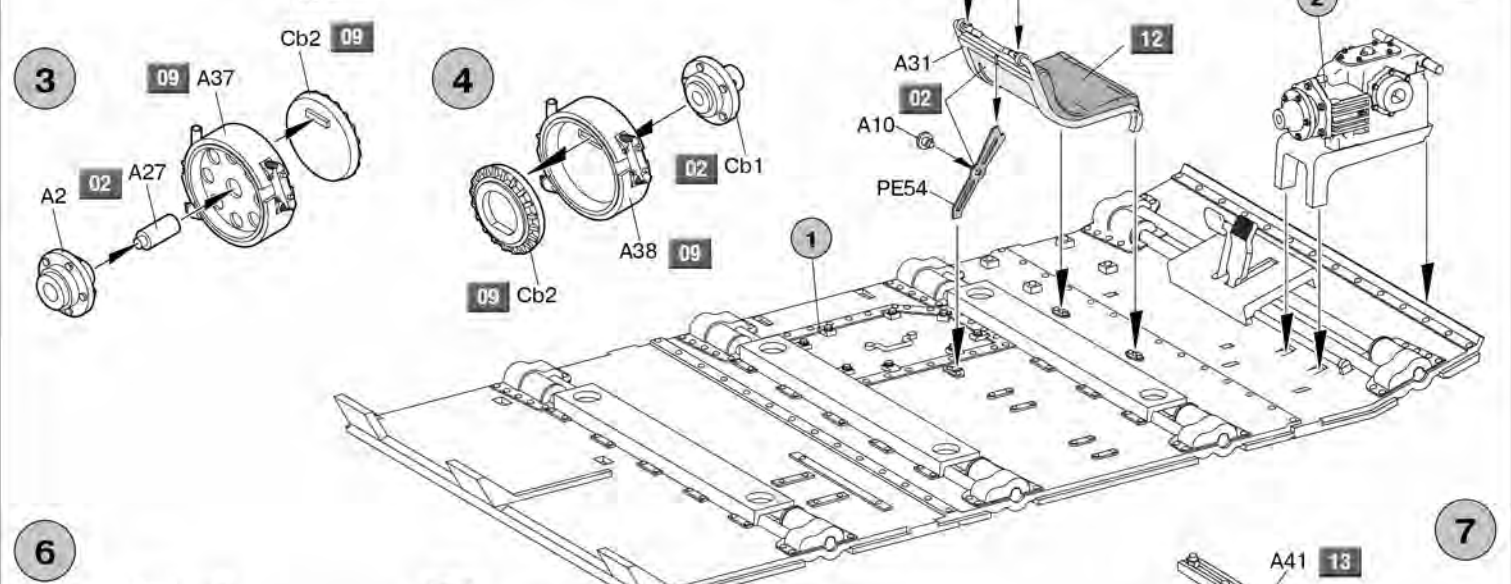
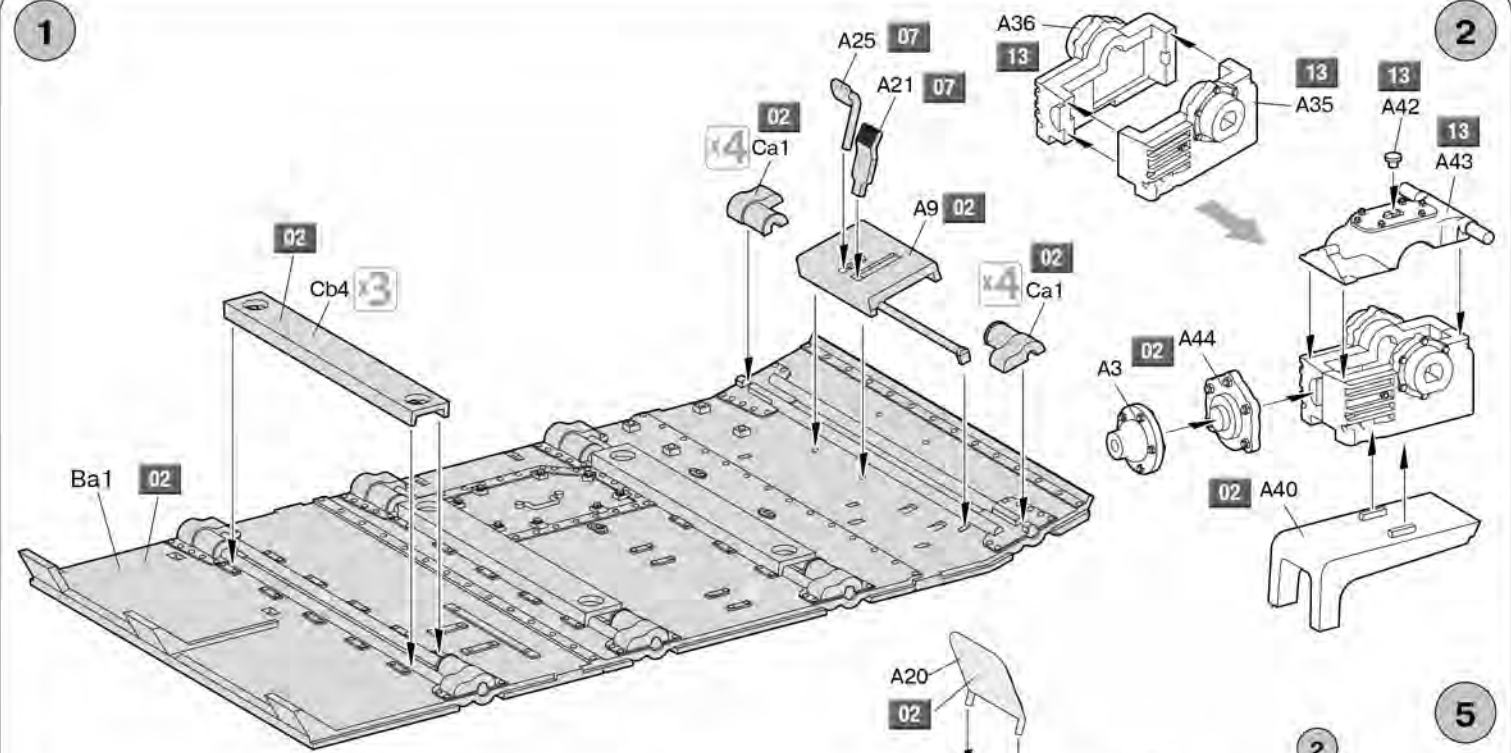


Ej

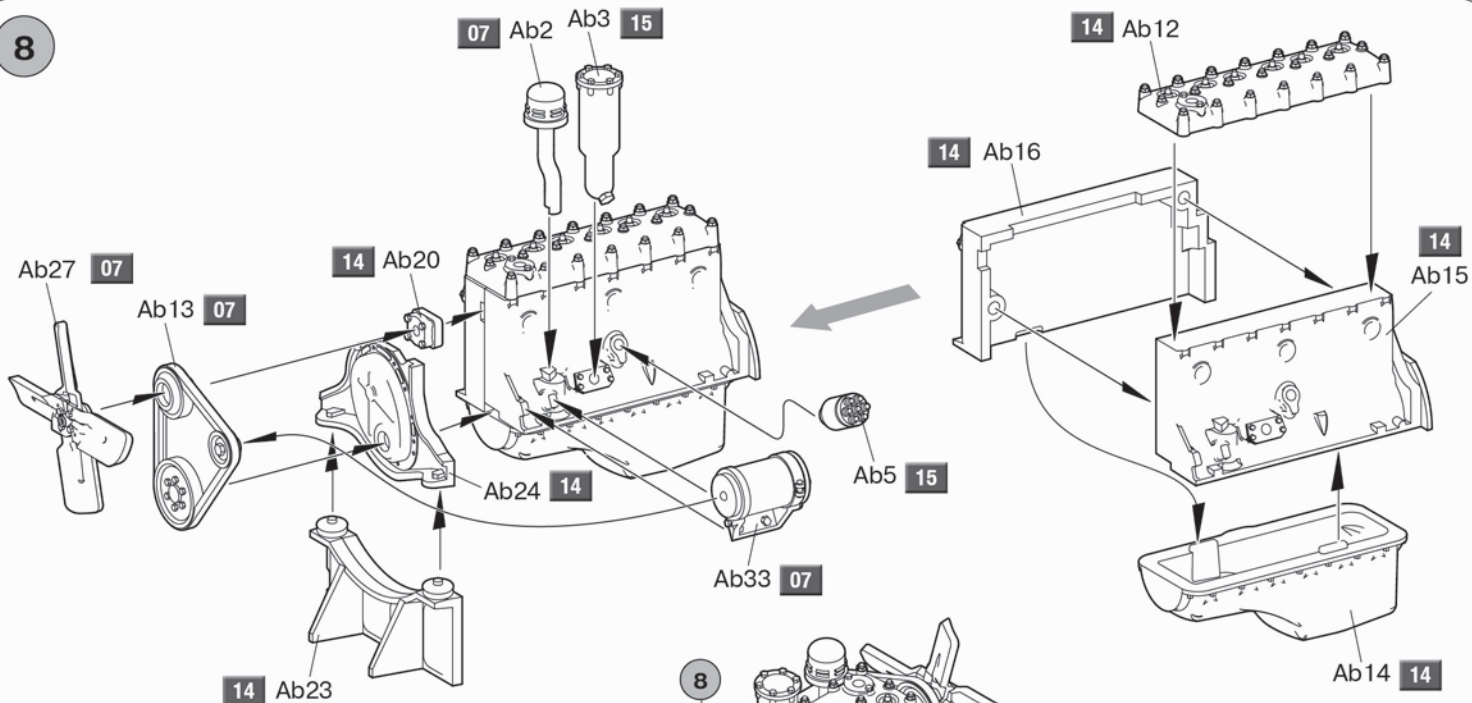


Eg

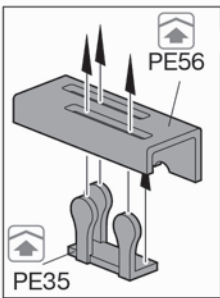
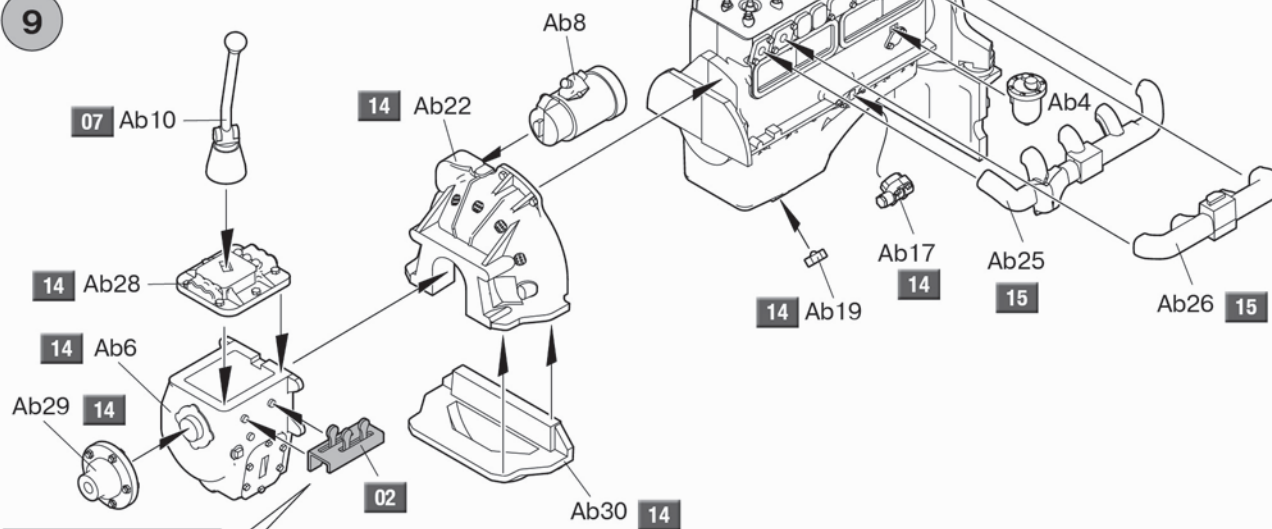




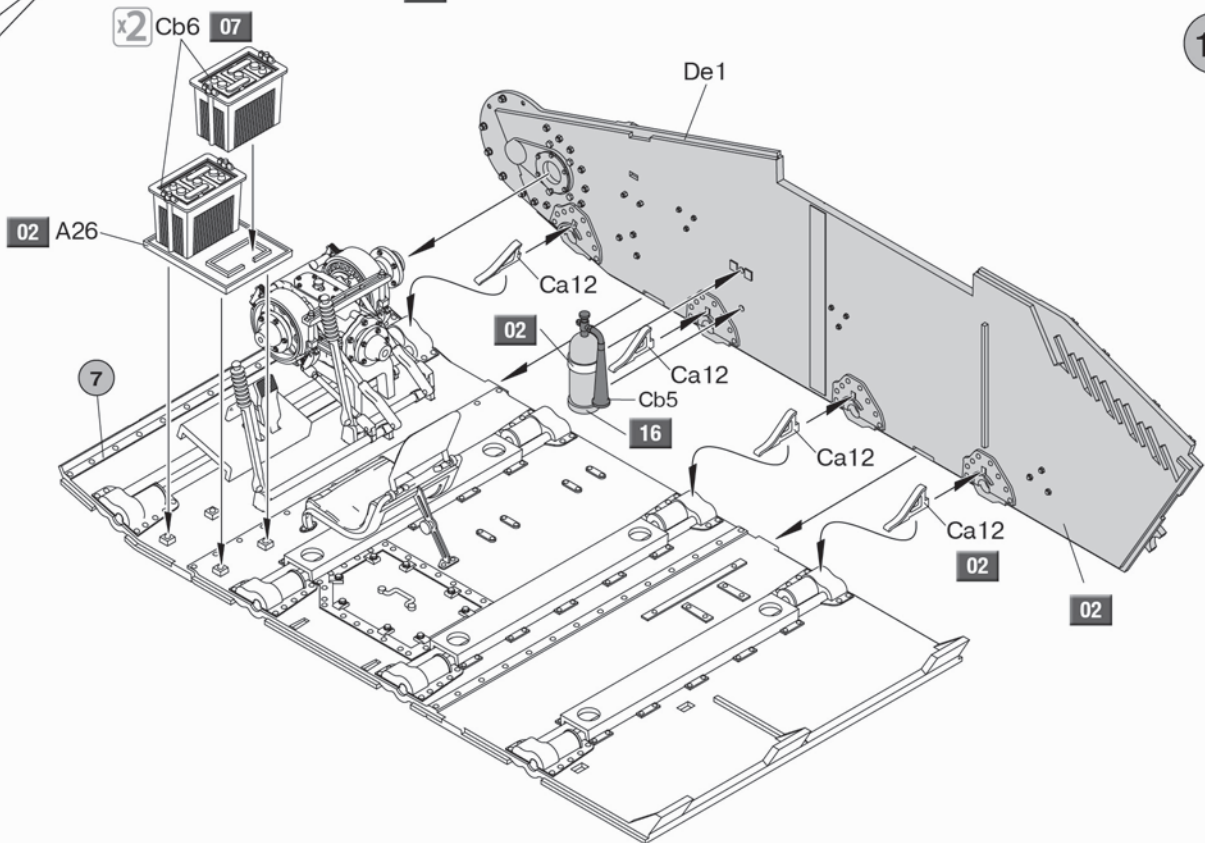
8



9

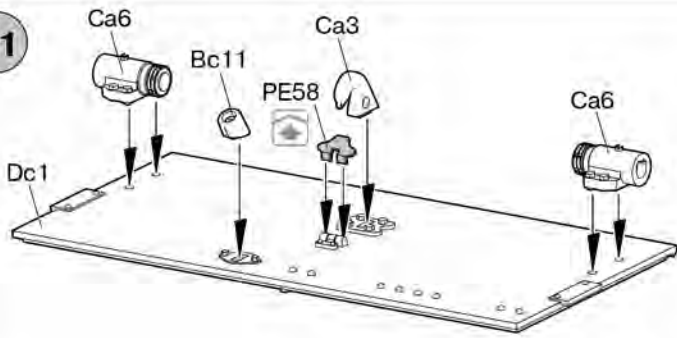


10

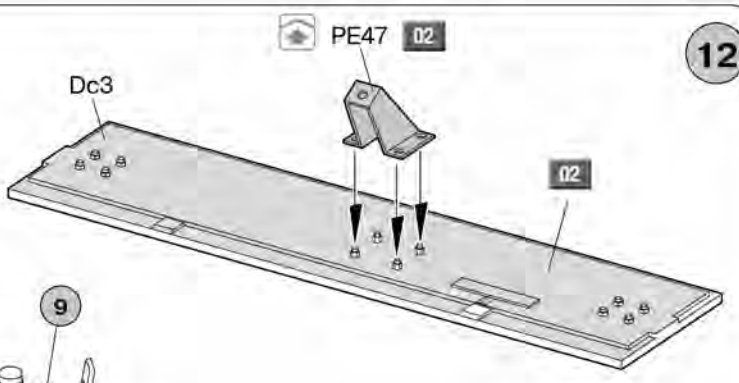


6

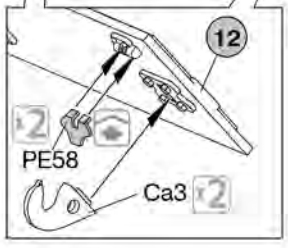
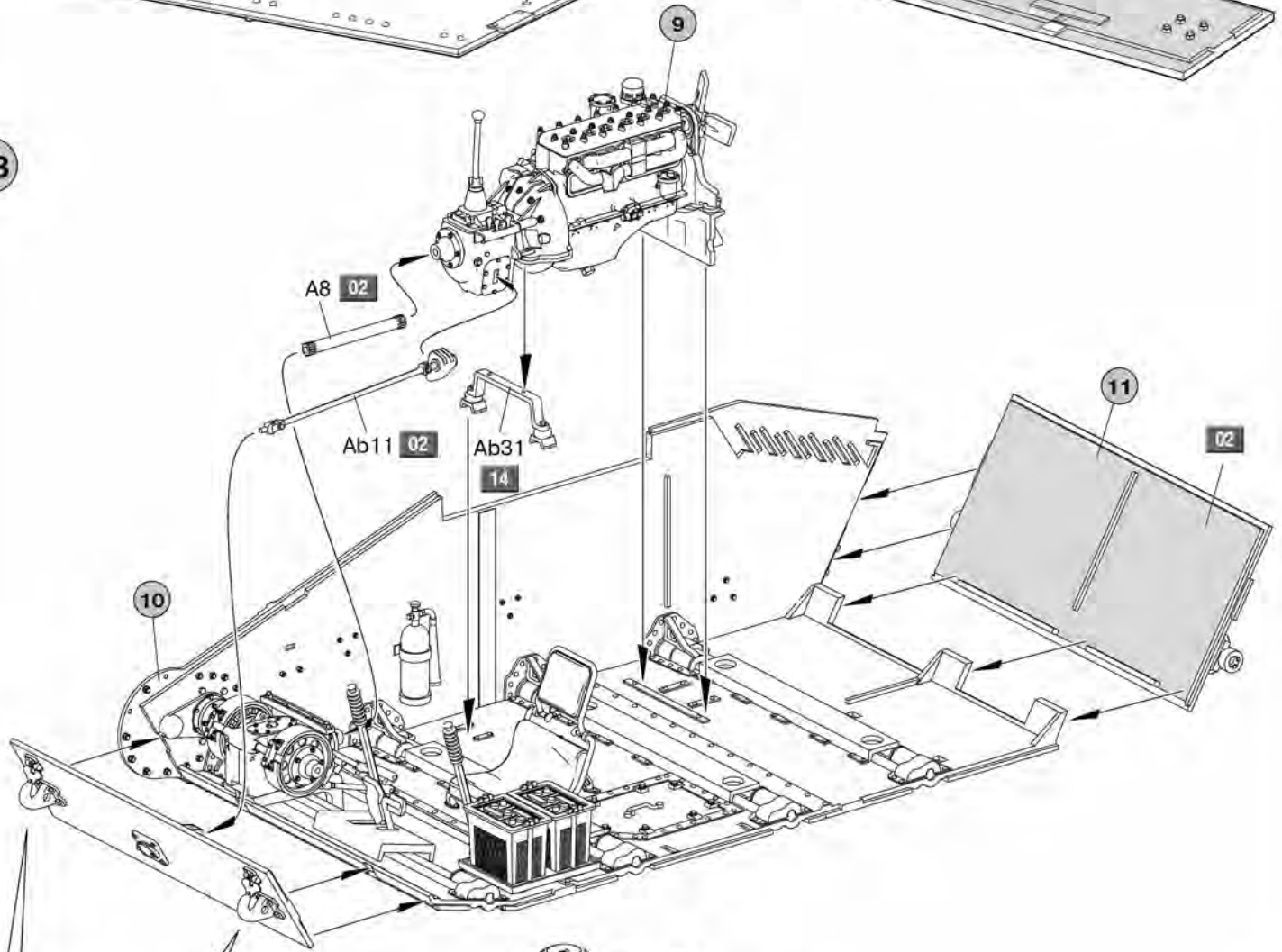
11



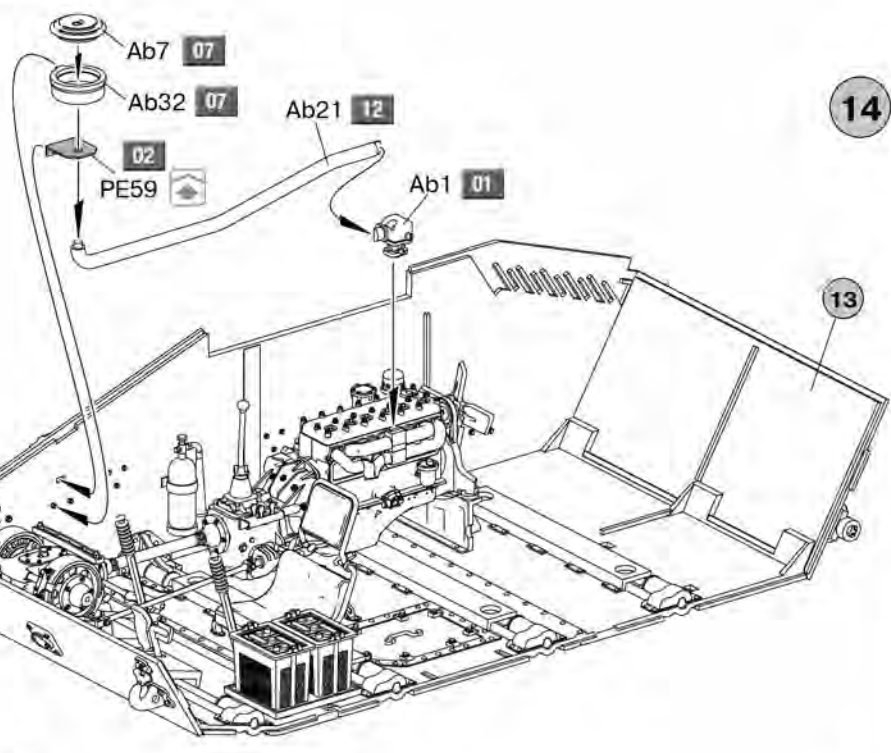
12



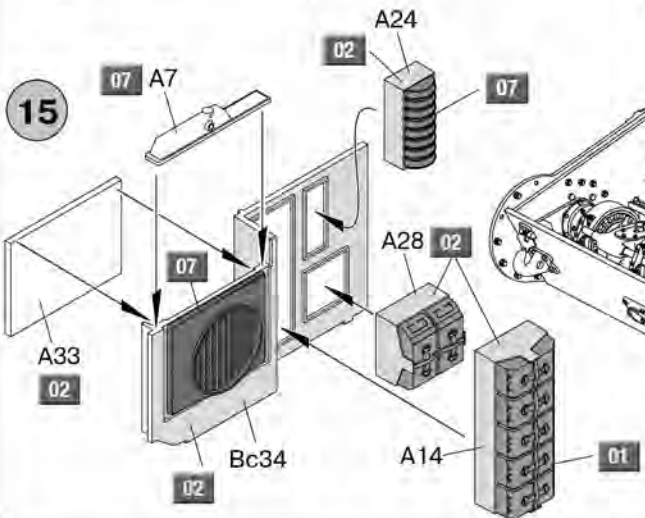
13



14

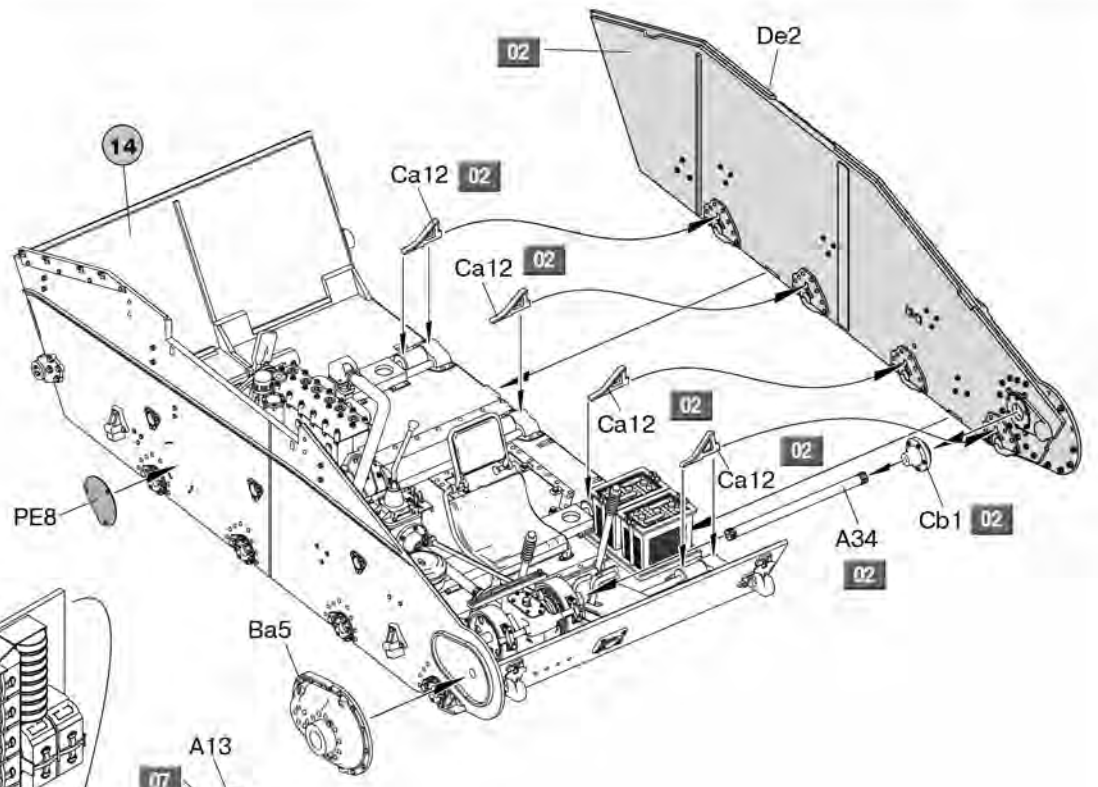


15

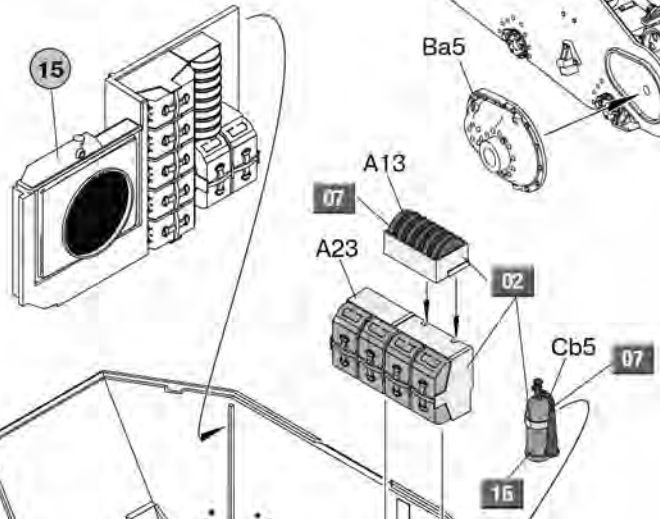


13

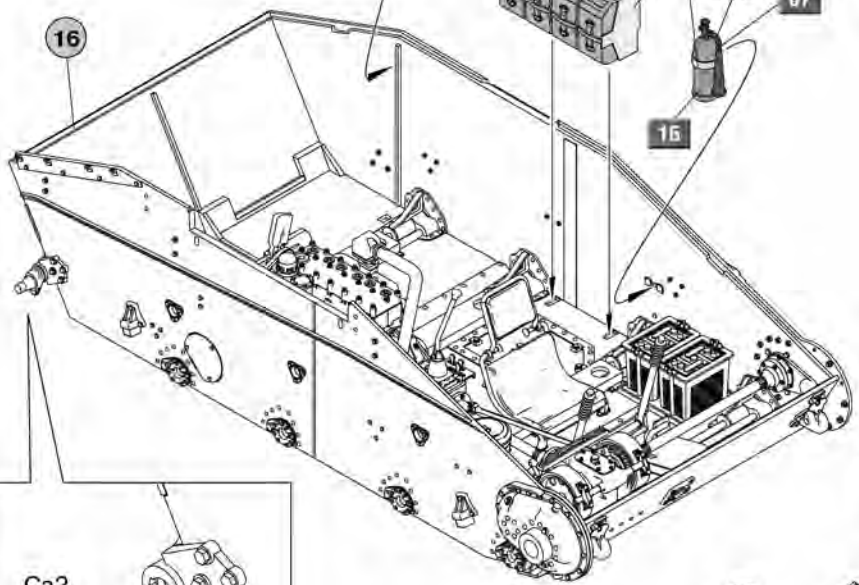
16



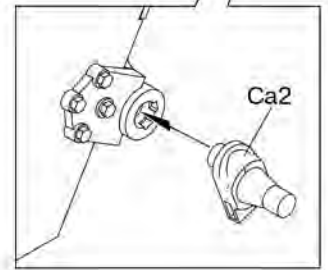
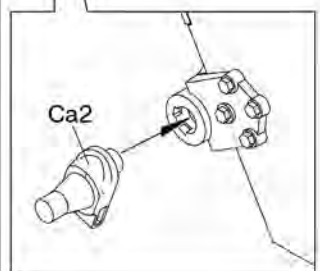
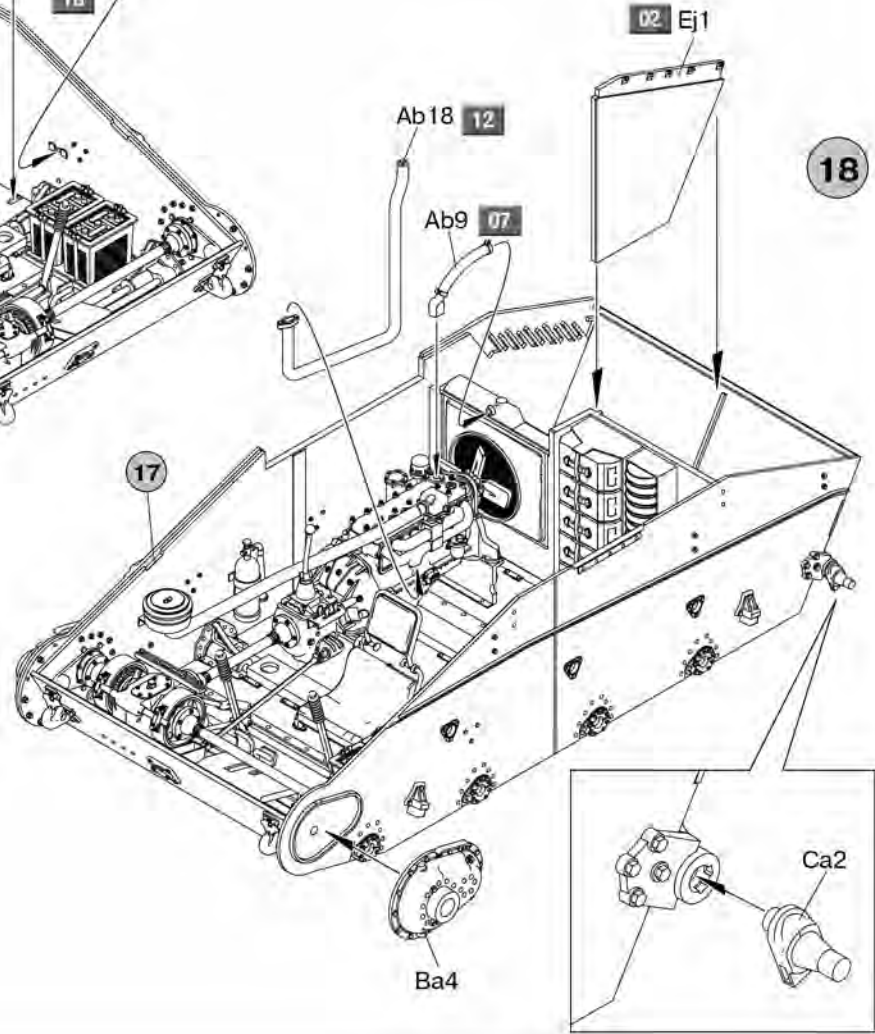
17



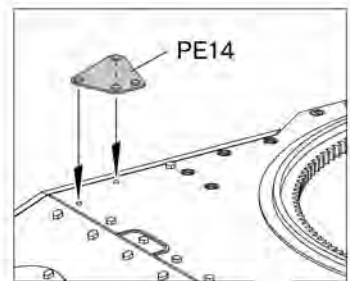
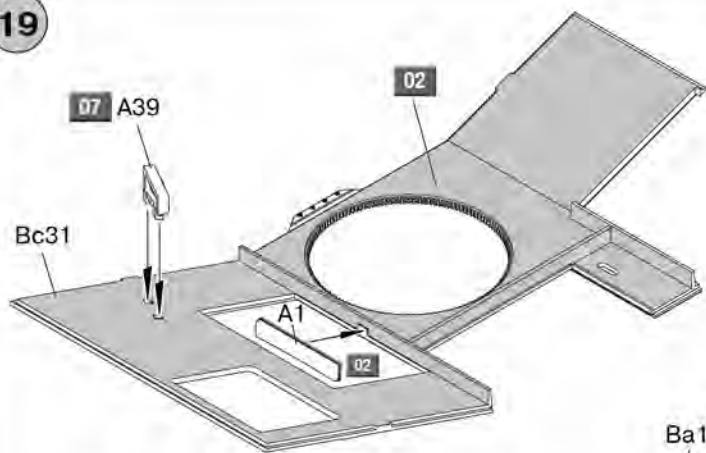
16



18

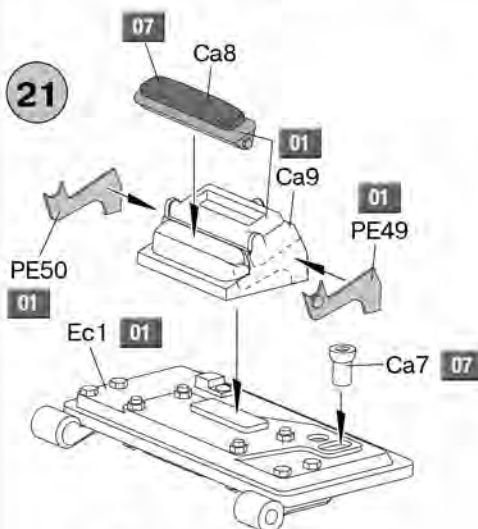


19

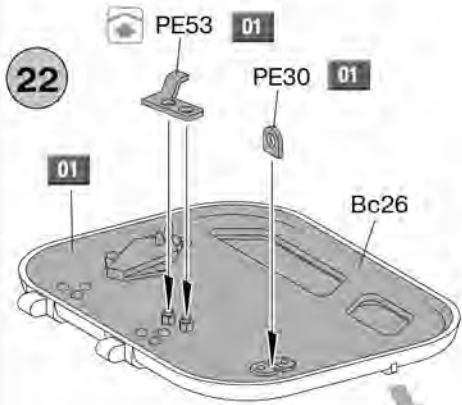


20

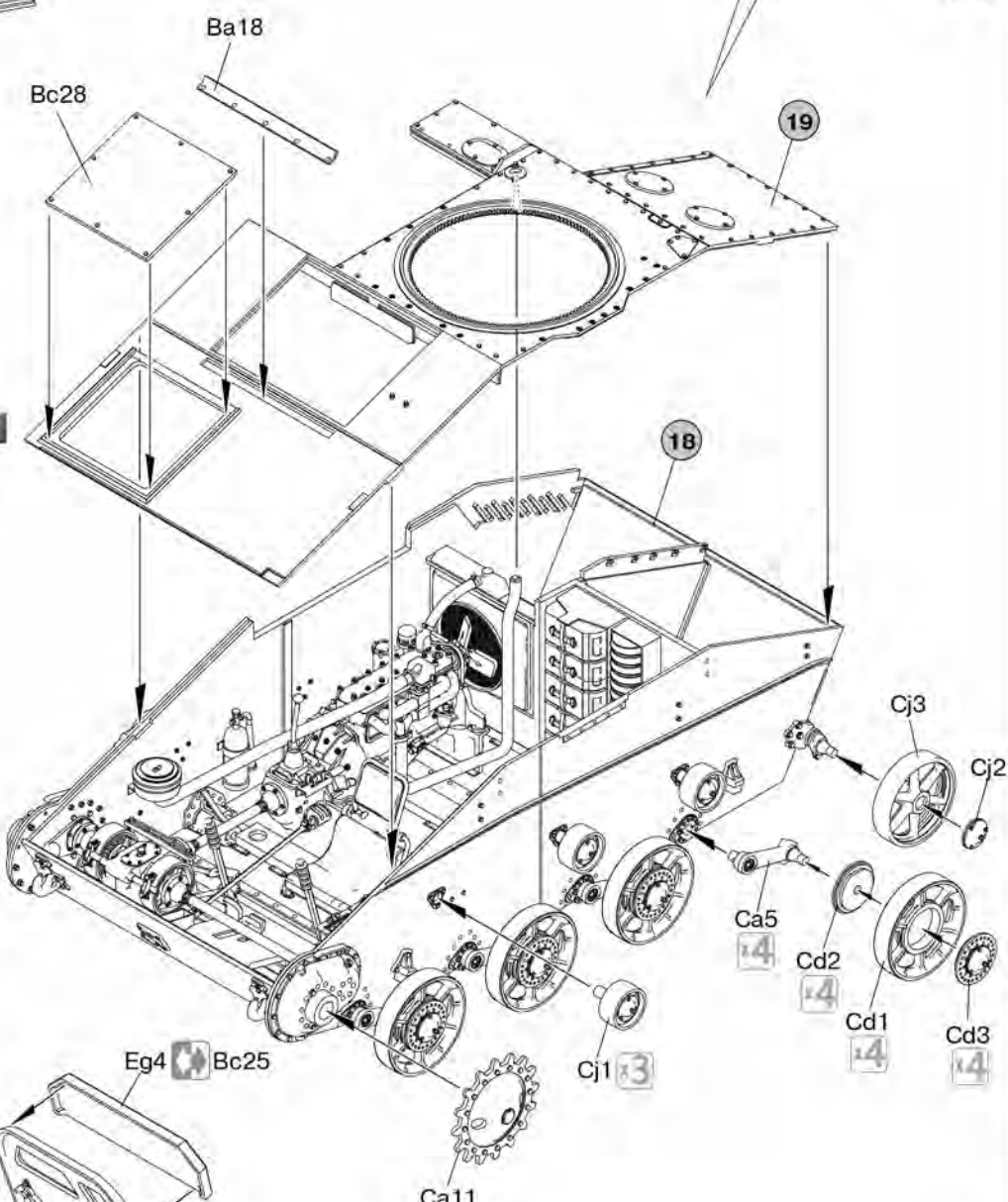
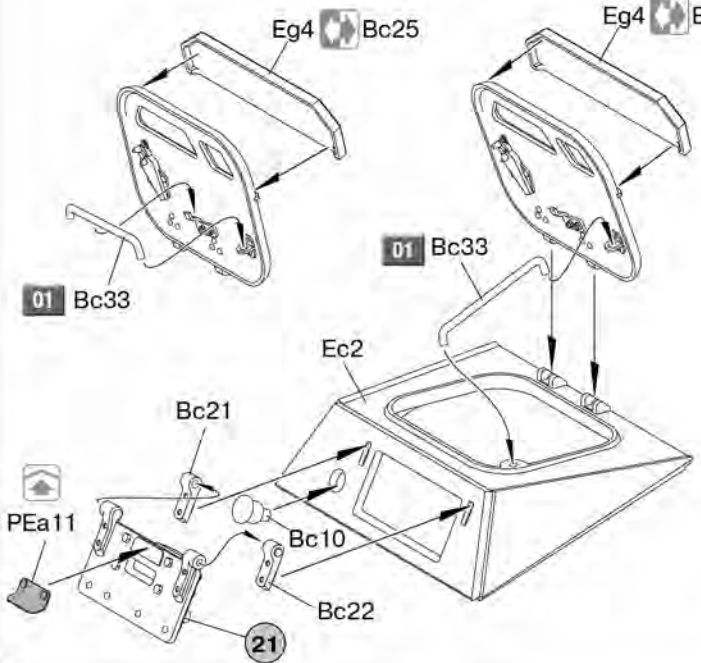
21



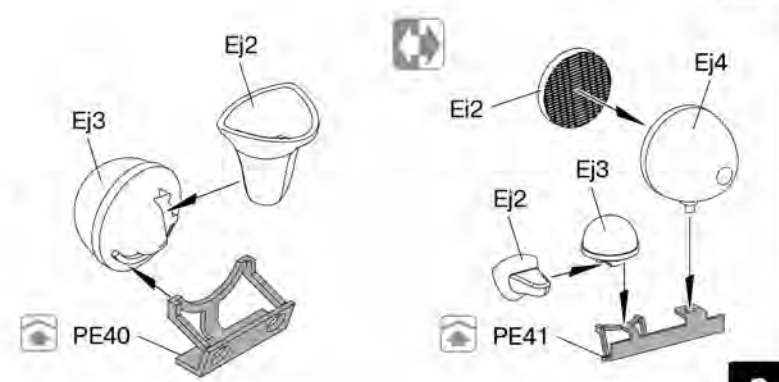
22

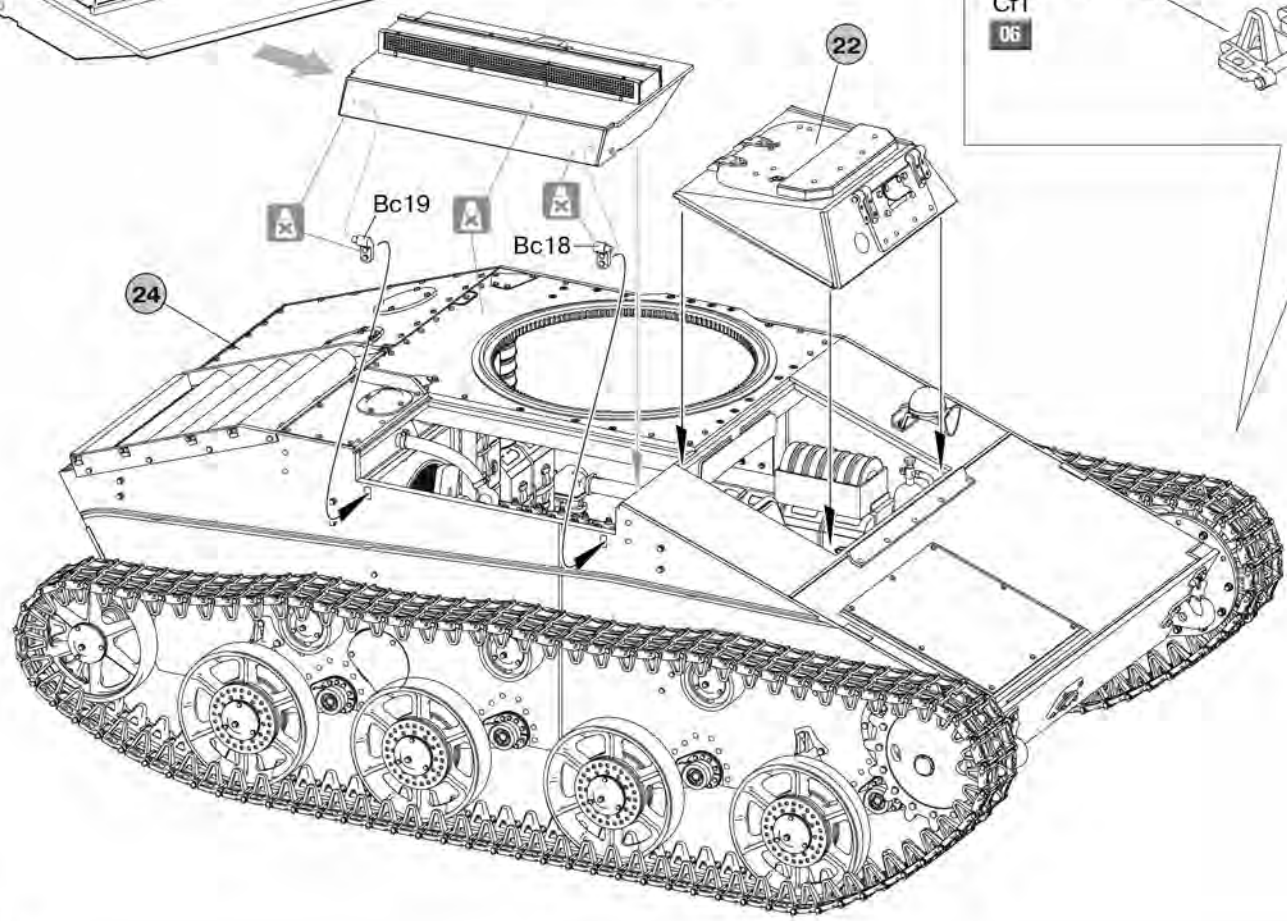
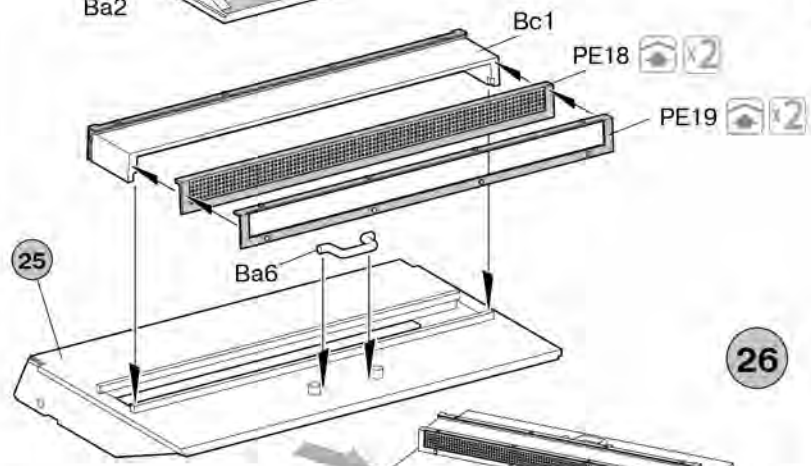
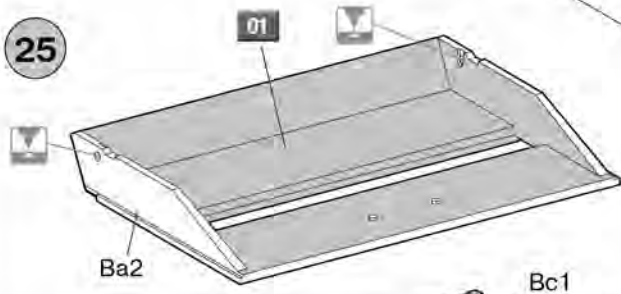
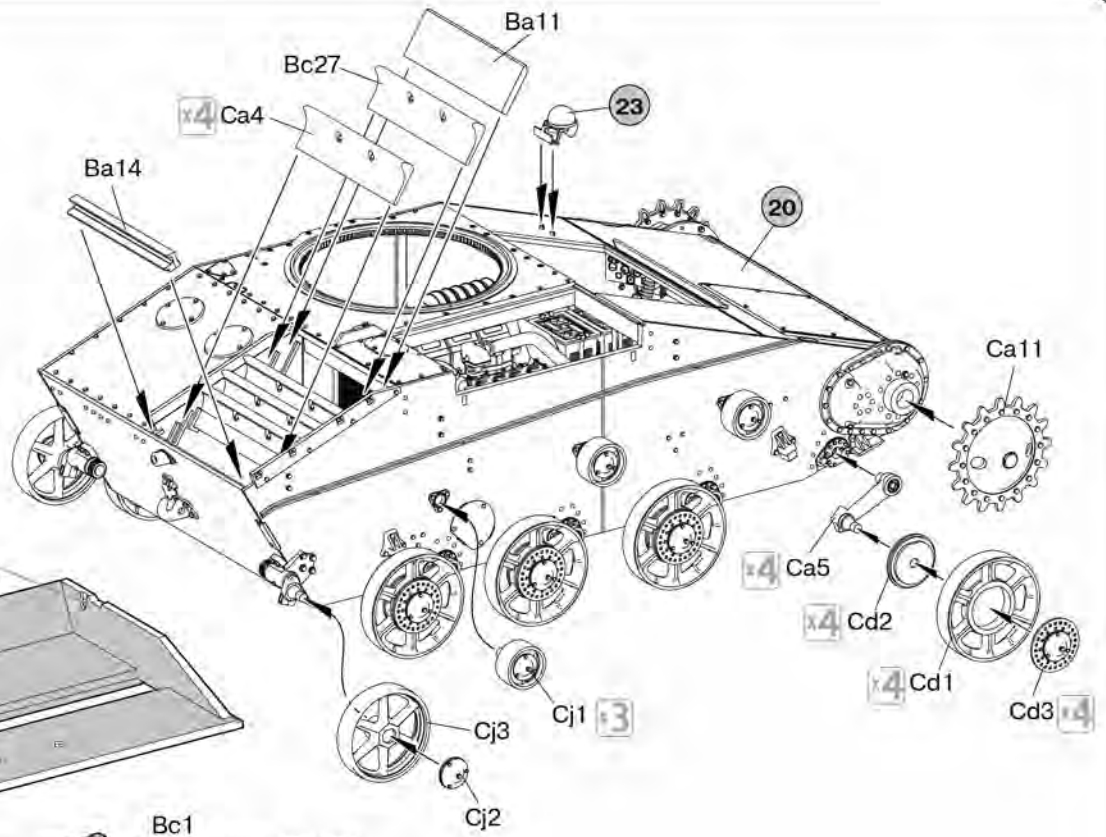


23

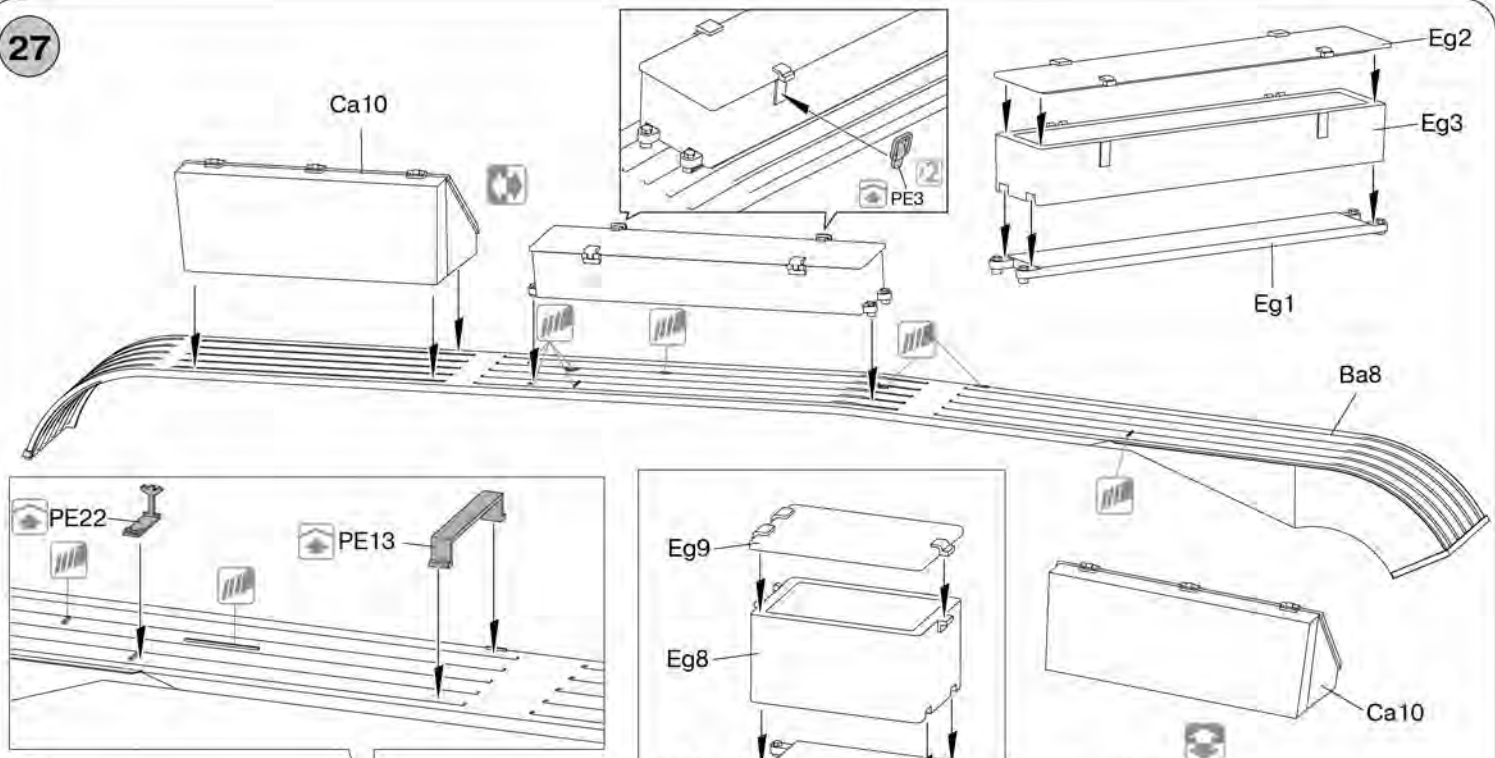


23

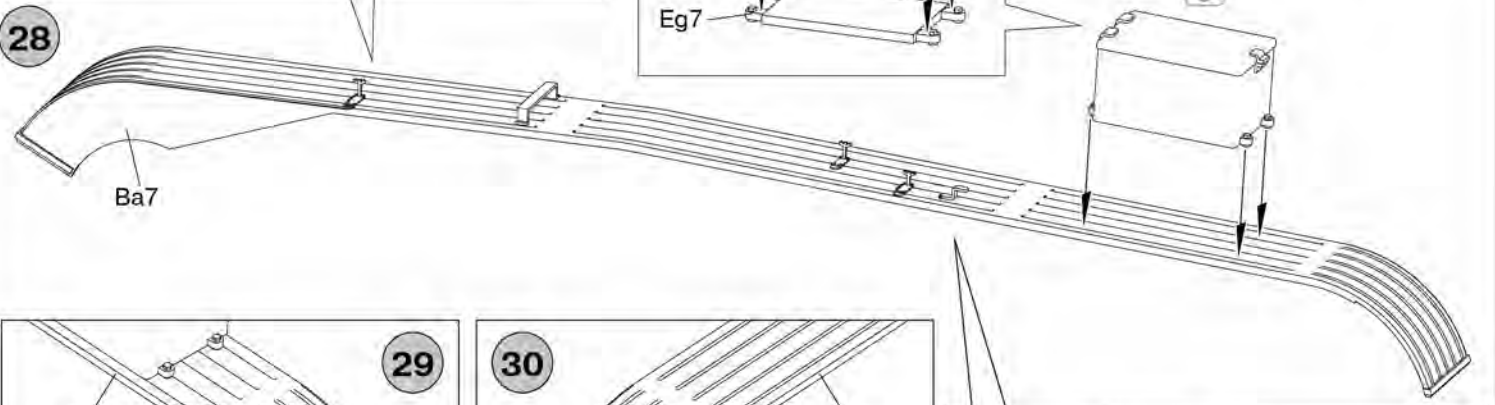




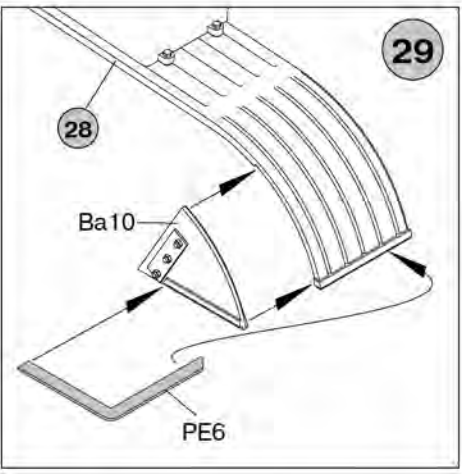
27



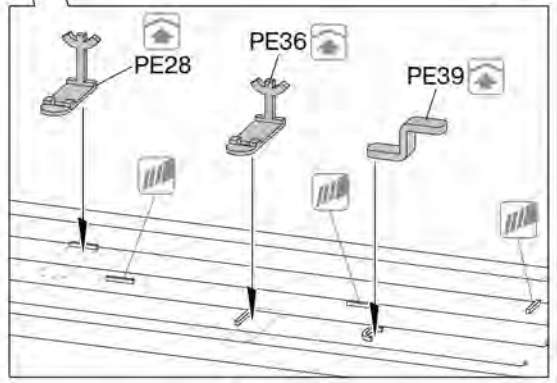
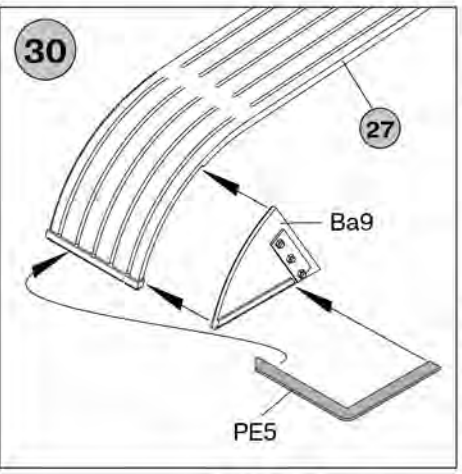
28



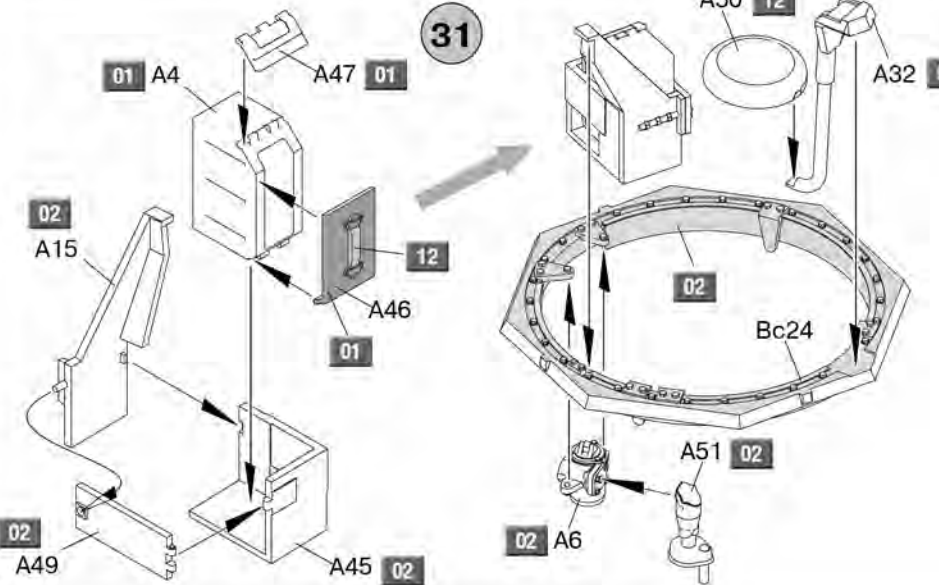
29



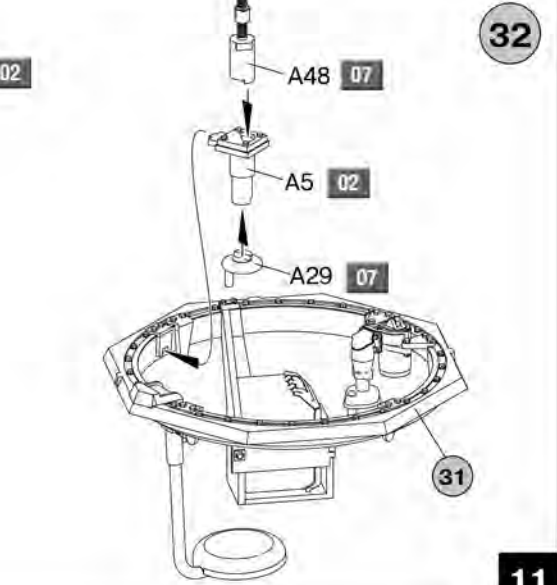
30

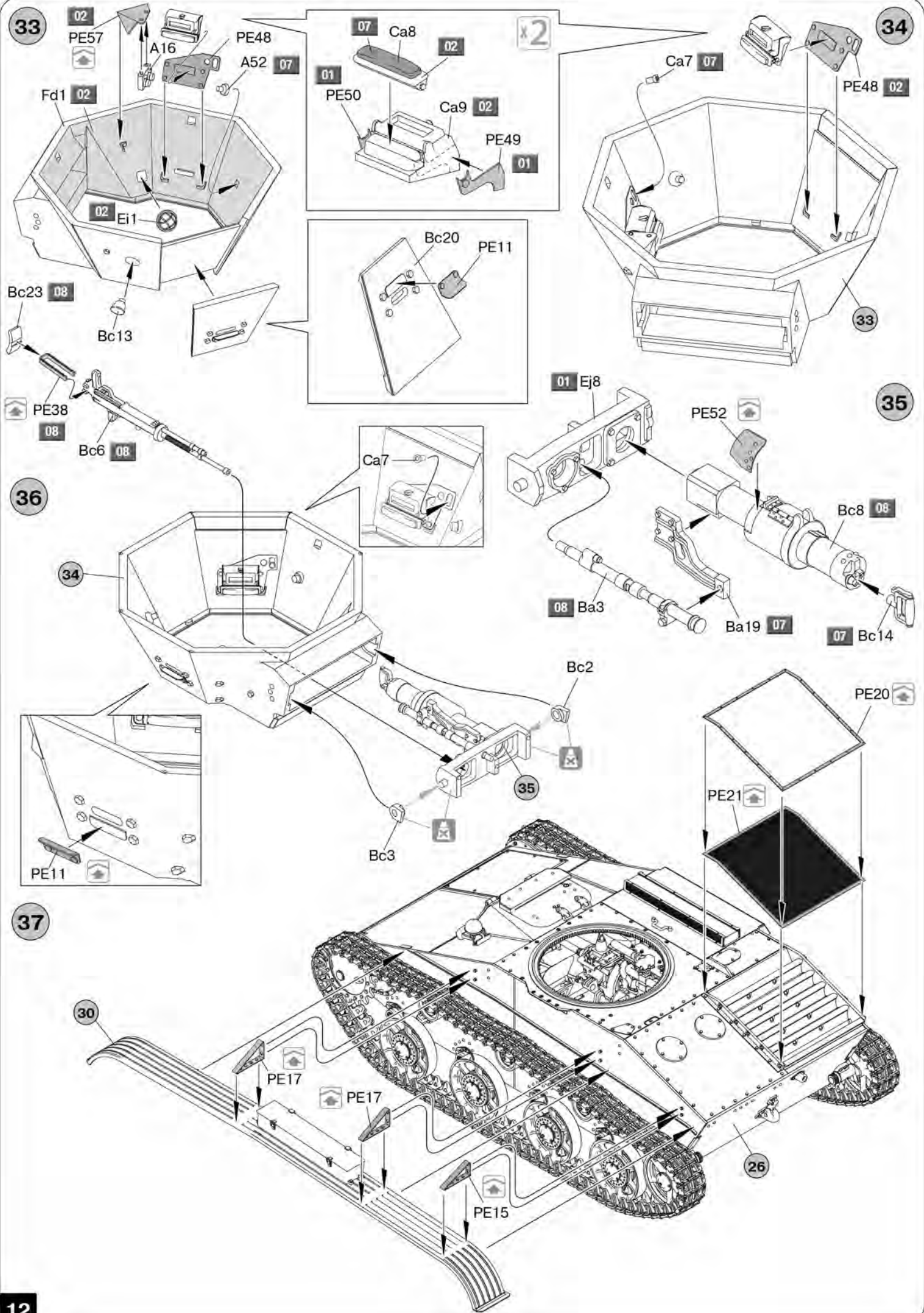


31



32





33

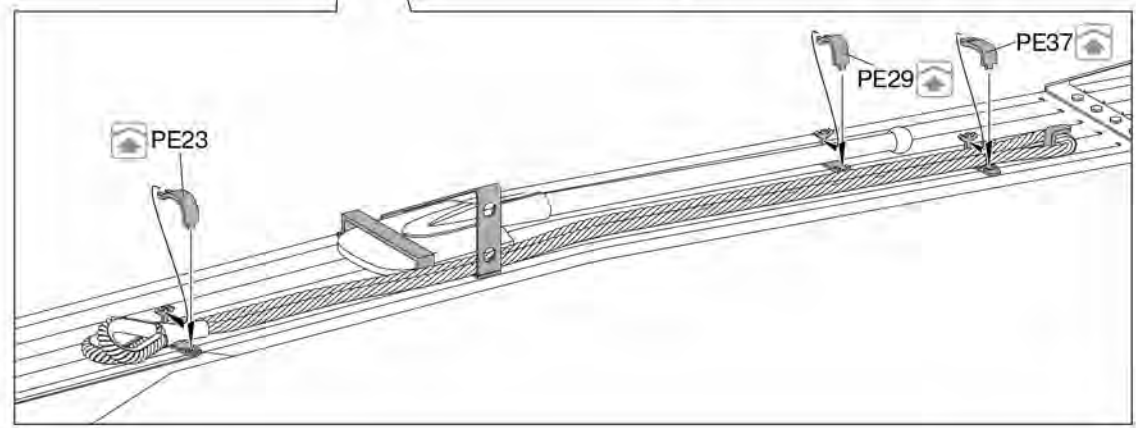
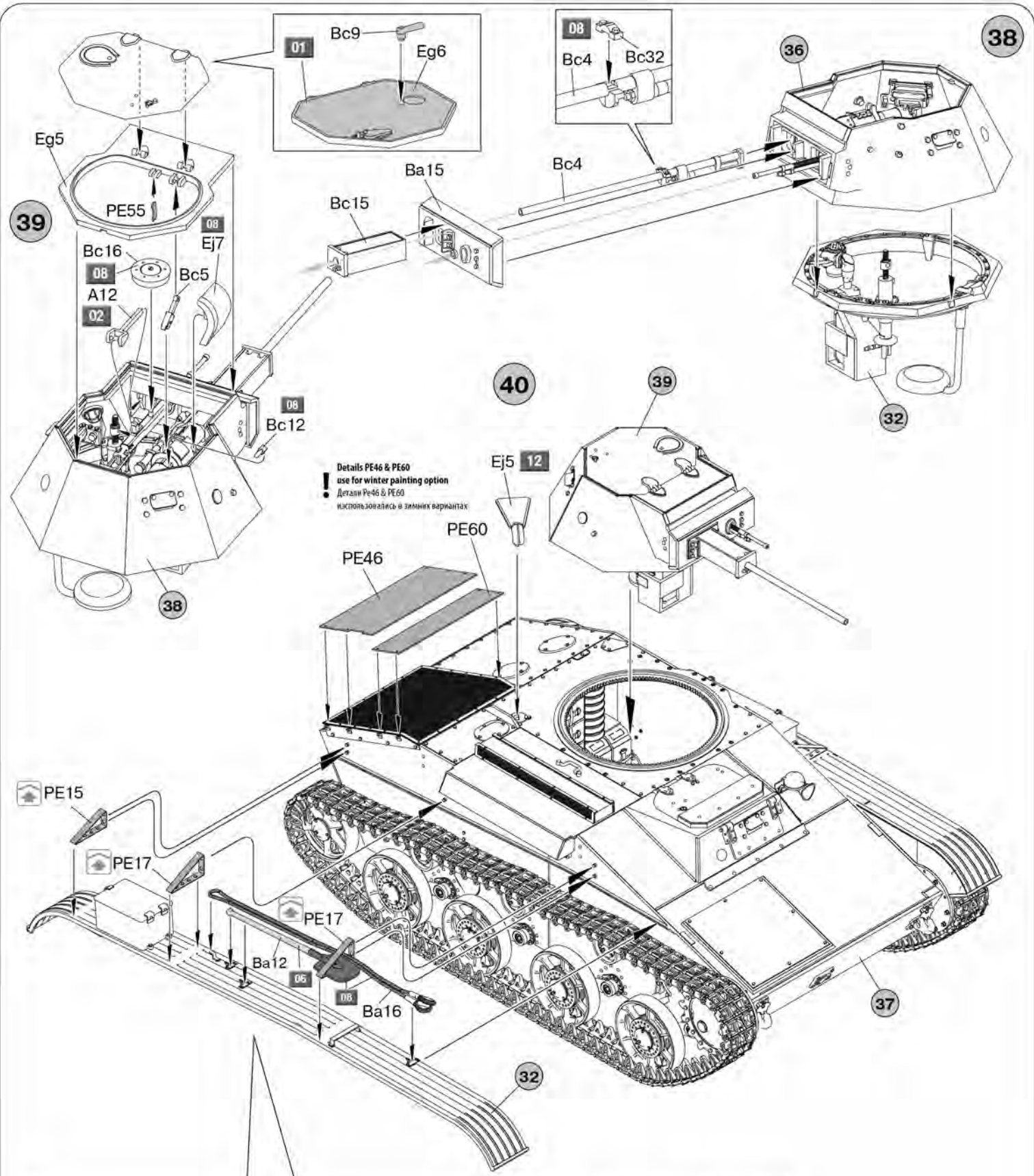
34

35

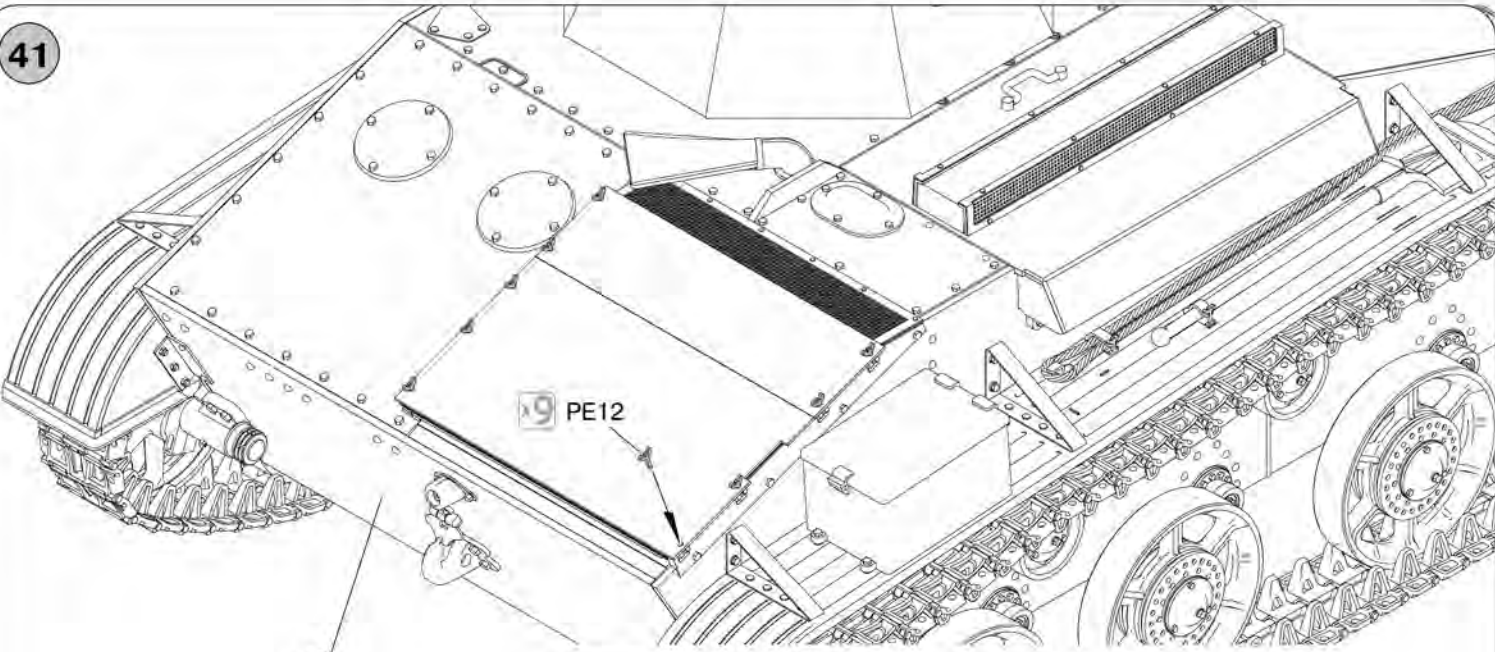
36

37

x2



41

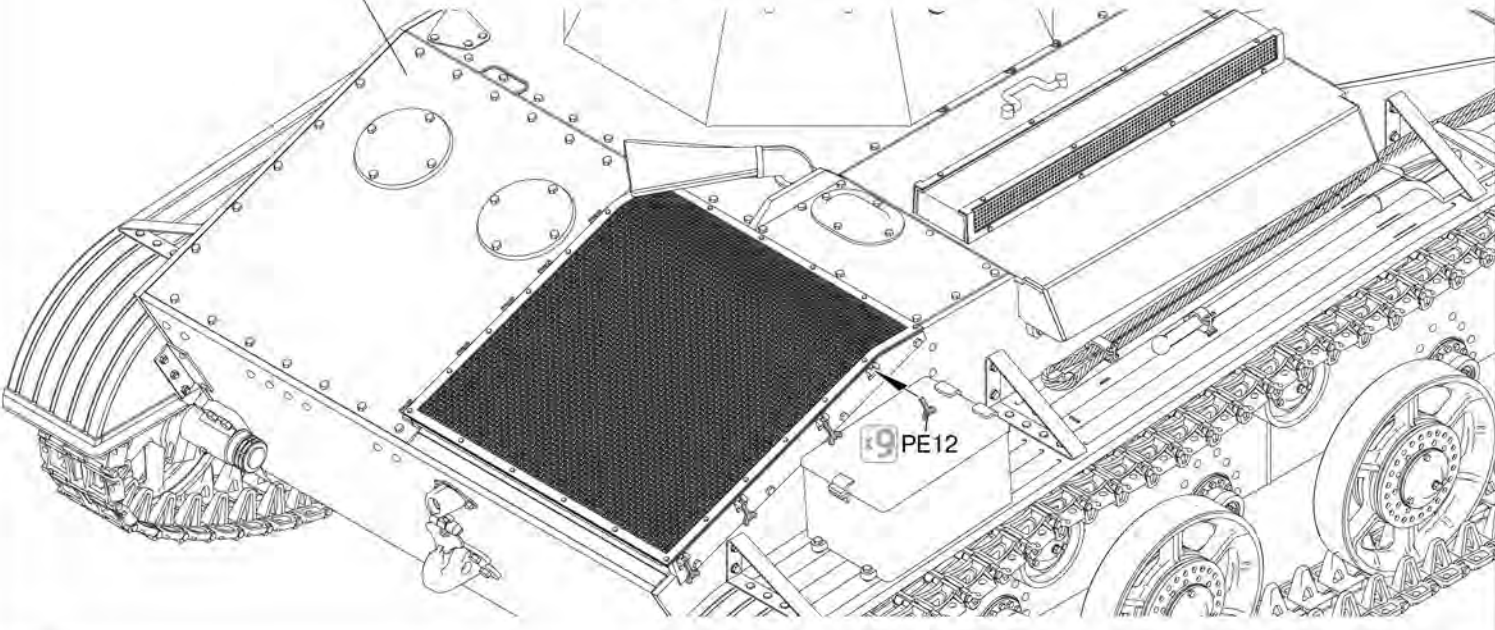


PE12

40

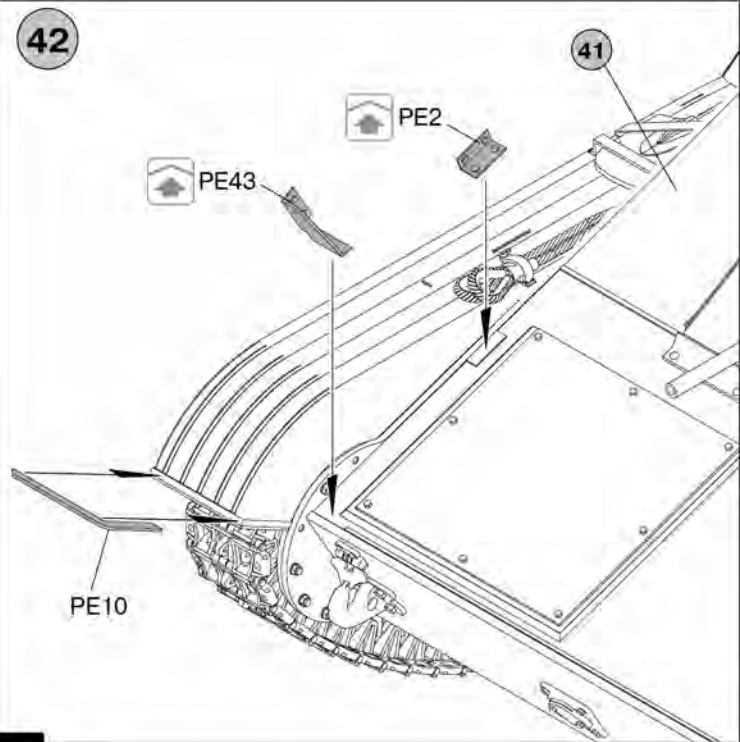


! For choice please see painting guide
 • Для выбора смотрите варианты окраски



PE12

42



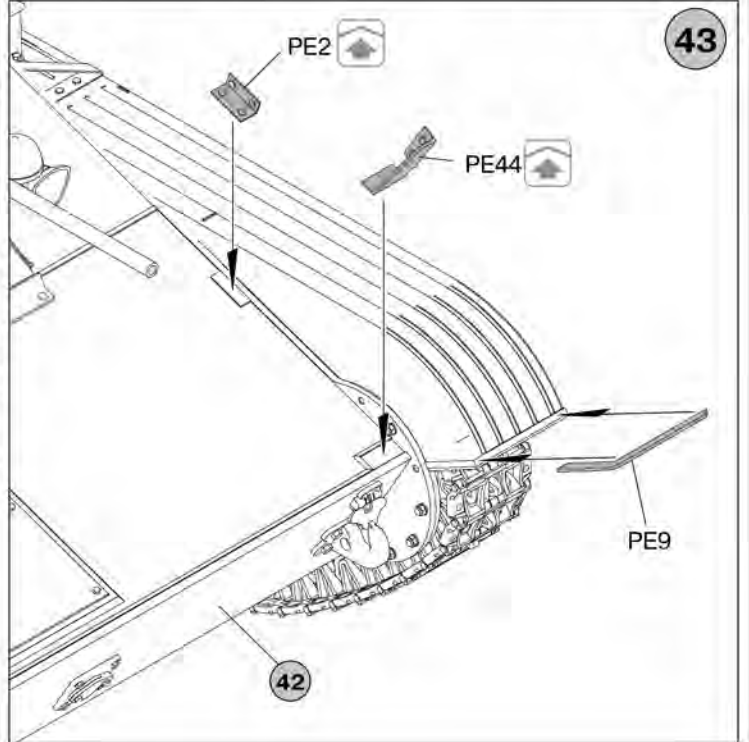
PE43

PE2

PE10

41

43



PE2

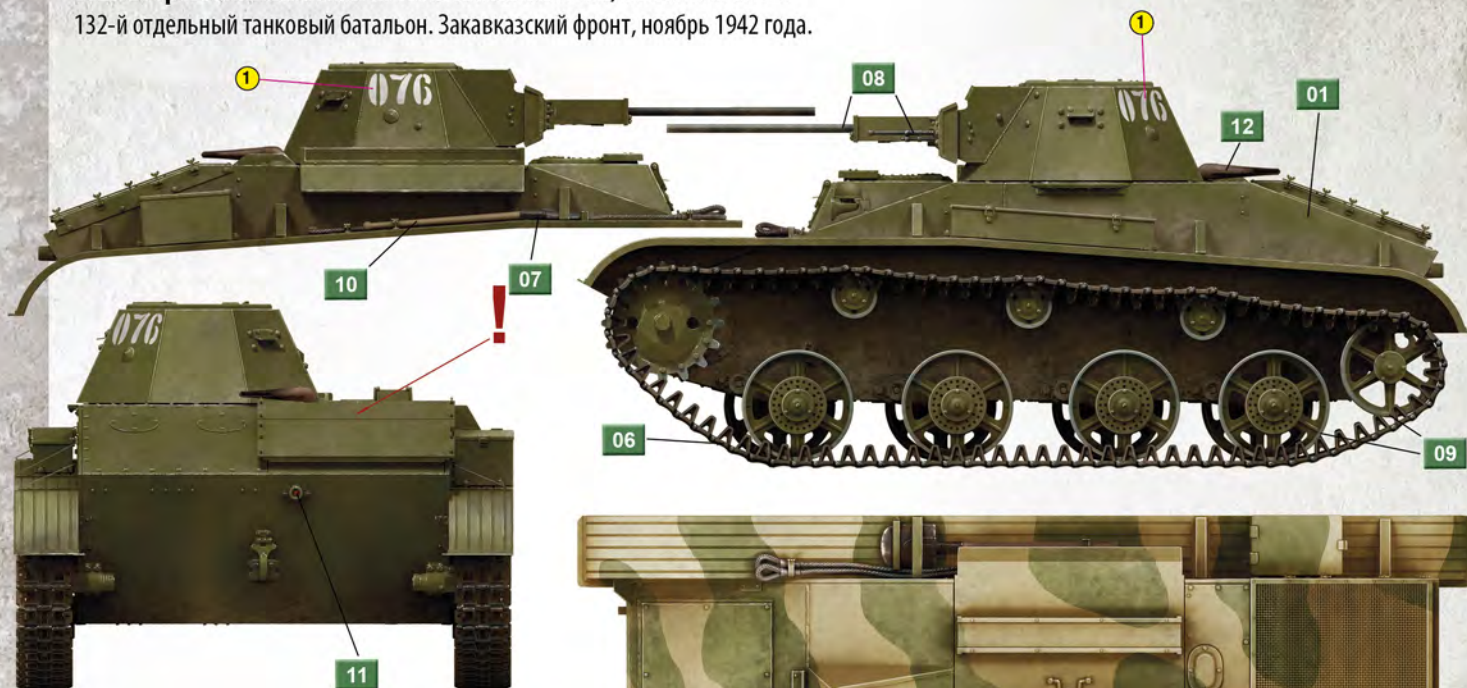
PE44

PE9

42

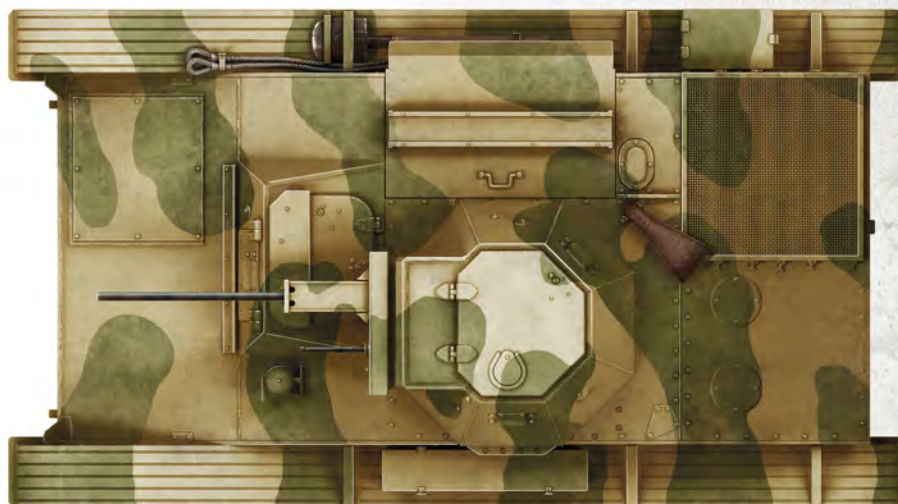
132nd separate tank battalion. Transcaucasian Front, November 1942.

132-й отдельный танковый батальон. Закавказский фронт, ноябрь 1942 года.

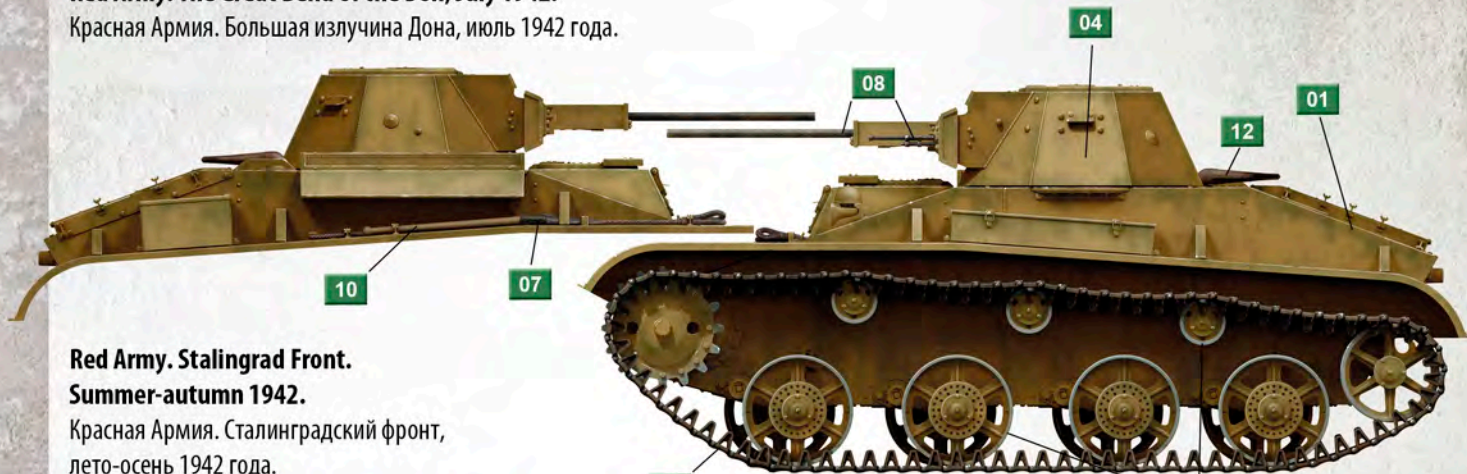


Red Army. Summer-autumn 1942.

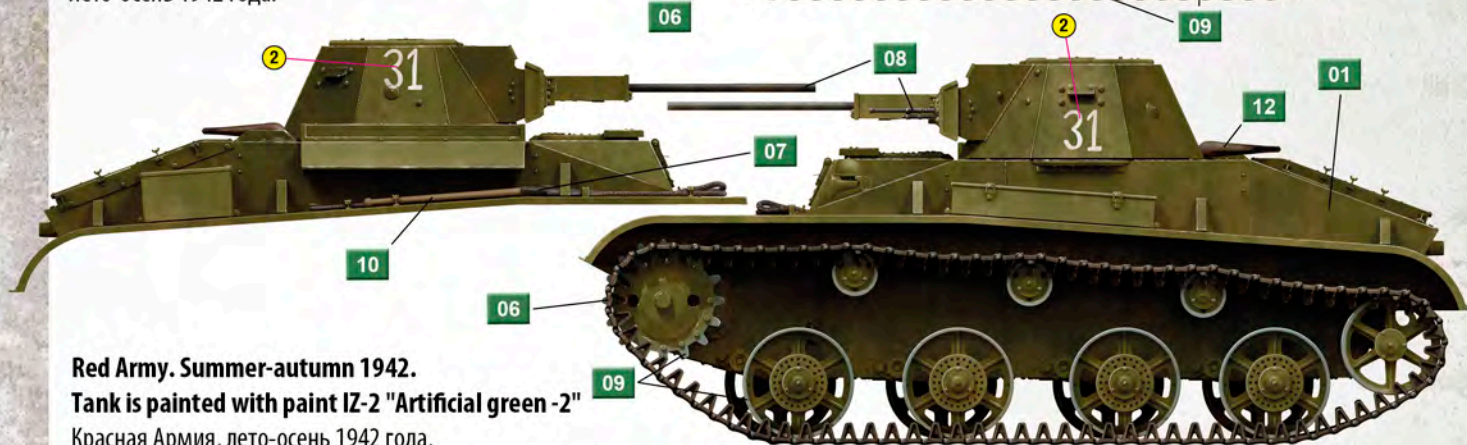
Красная Армия, лето-осень 1942 года.



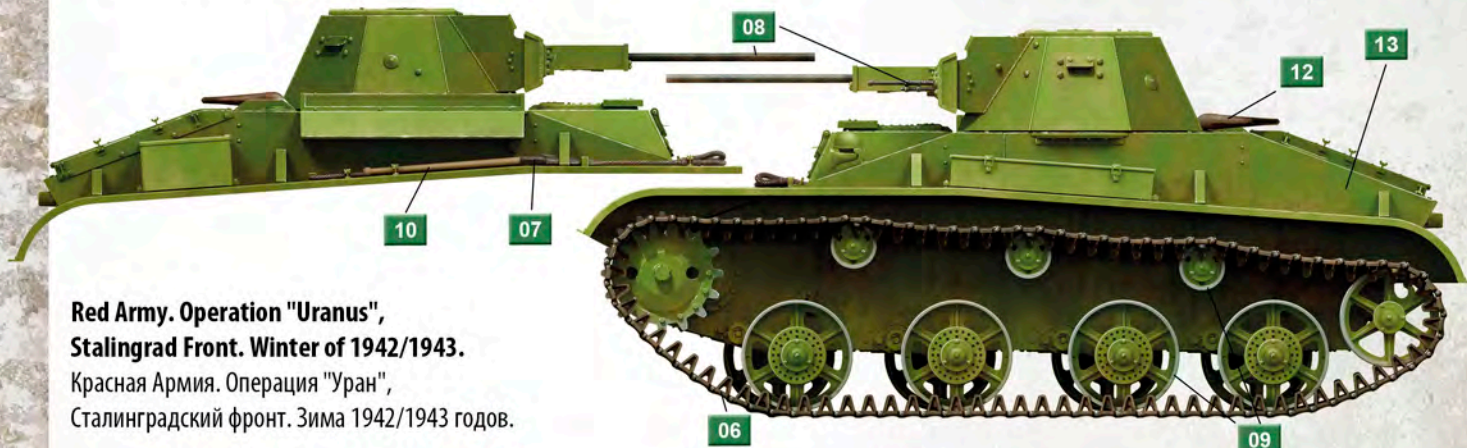
Red Army. The Great Bend of the Don, July 1942.
 Красная Армия. Большая излучина Дона, июль 1942 года.



Red Army. Stalingrad Front. Summer-autumn 1942.
 Красная Армия. Сталинградский фронт, лето-осень 1942 года.



Red Army. Summer-autumn 1942.
Tank is painted with paint IZ-2 "Artificial green -2"
 Красная Армия, лето-осень 1942 года.
 Танк окрашен краской ИЗ-2 "Искусственный зеленый -2"



Red Army. Operation "Uranus", Stalingrad Front. Winter of 1942/1943.
 Красная Армия. Операция "Уран", Сталинградский фронт. Зима 1942/1943 годов.

