

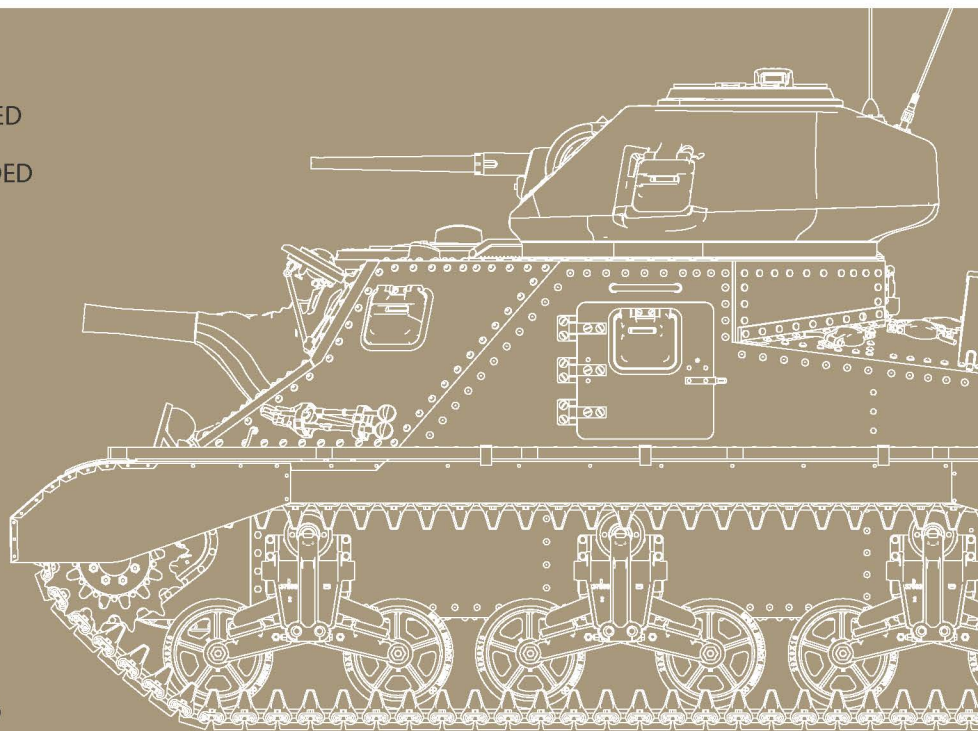
# GRANT MK.I

35217



## GENERAL INSTRUCTION

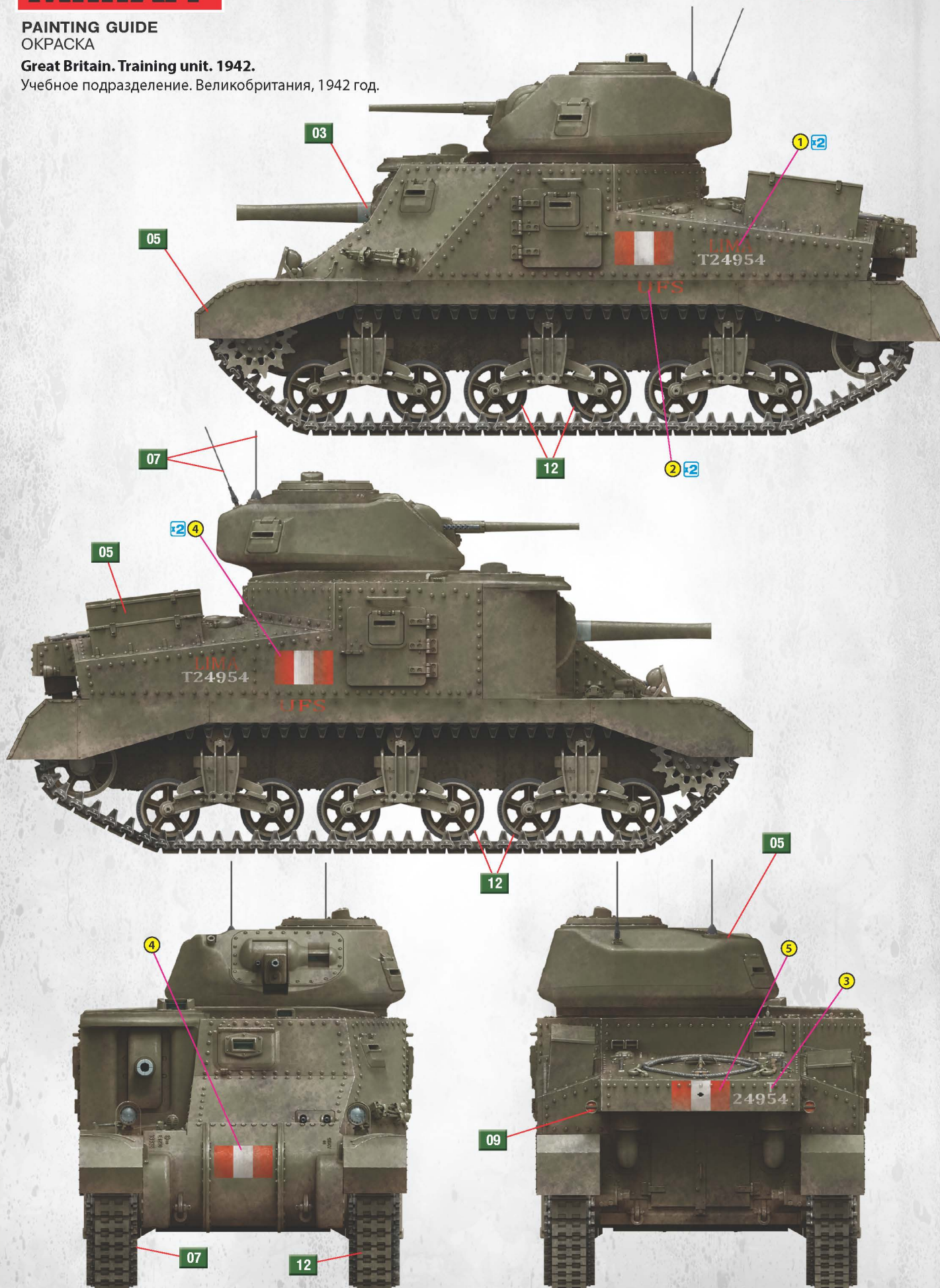
- HIGHLY DETAILED MODEL
- WORKABLE WE210 TRACKS INCLUDED
- CONTINENTAL R975 ENGINE INCLUDED
- FULLY DETAILED FIGHTING COMPARTMENT INTERIOR
- DRIVER COMPARTMENT INTERIOR ACCURATELY REPRESENTED
- ALL HATCHES CAN BE POSED OPEN & CLOSED
- PHOTO-ETCHED PARTS INCLUDED
- CLEAR PARTS INCLUDED
- DECALS SHEET FOR 8 VARIANTS
- BRITISH RUCKSACKS, BAGS & FOLDED CANVAS INCLUDED



**PAINTING GUIDE**  
ОКРАСКА

**Great Britain. Training unit. 1942.**

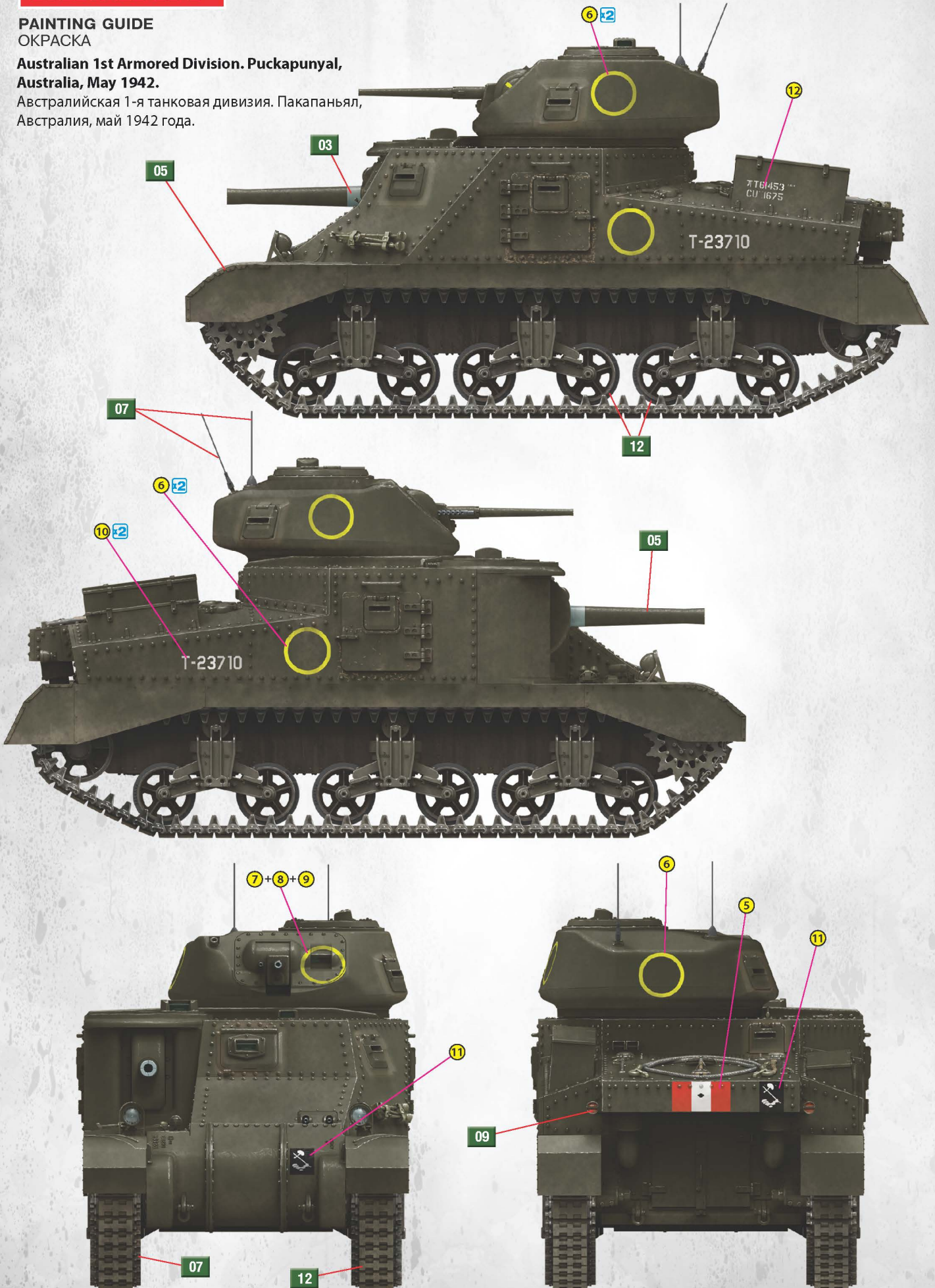
Учебное подразделение. Великобритания, 1942 год.



**PAINTING GUIDE**  
ОКРАСКА

**Australian 1st Armored Division. Puckapunyal, Australia, May 1942.**

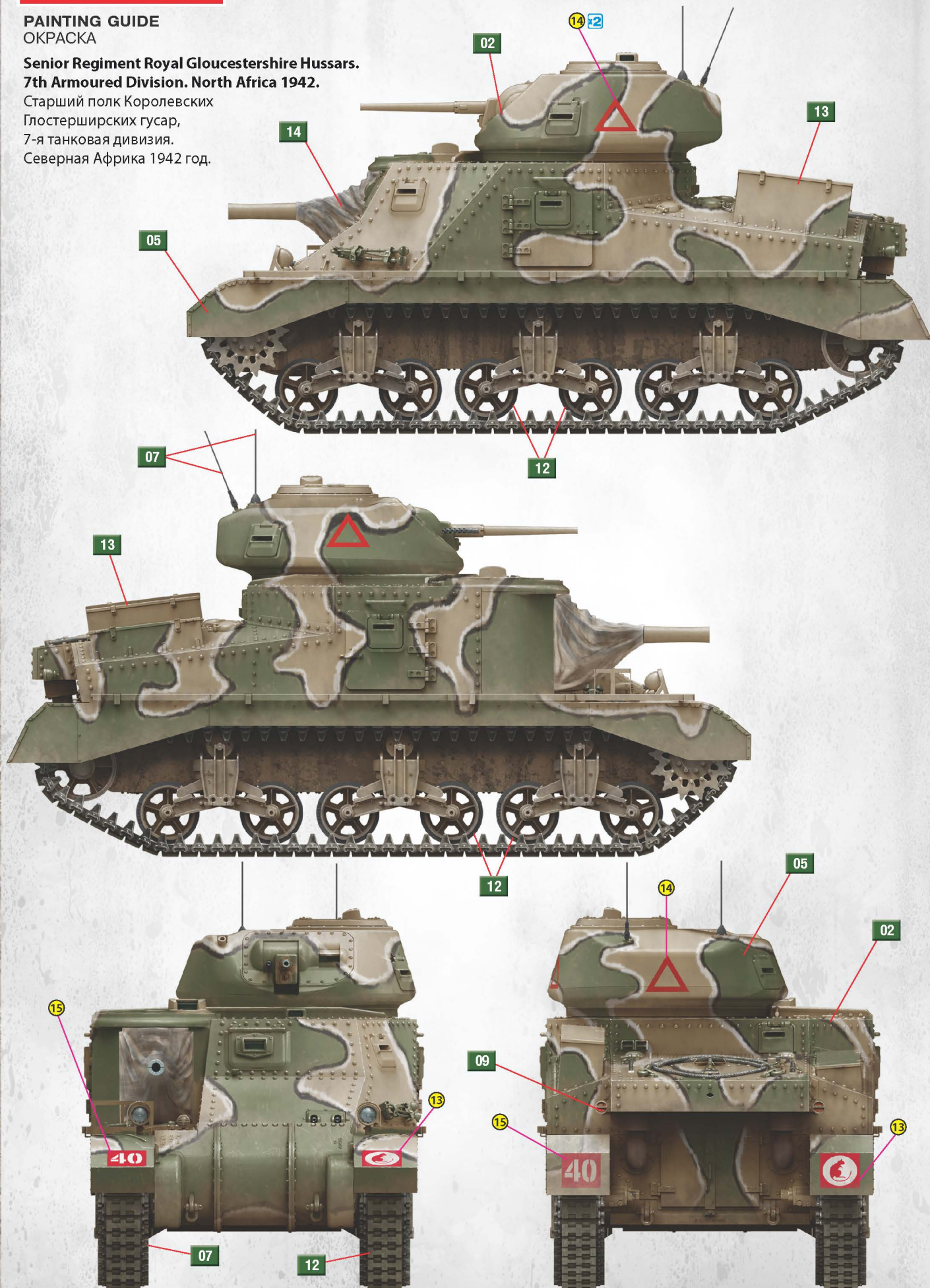
Австралийская 1-я танковая дивизия. Пакапаньял, Австралия, май 1942 года.



**PAINTING GUIDE**  
ОКРАСКА

**Senior Regiment Royal Gloucestershire Hussars.  
7th Armoured Division. North Africa 1942.**

Старший полк Королевских  
Глостерширских гусар,  
7-я танковая дивизия,  
Северная Африка 1942 год.



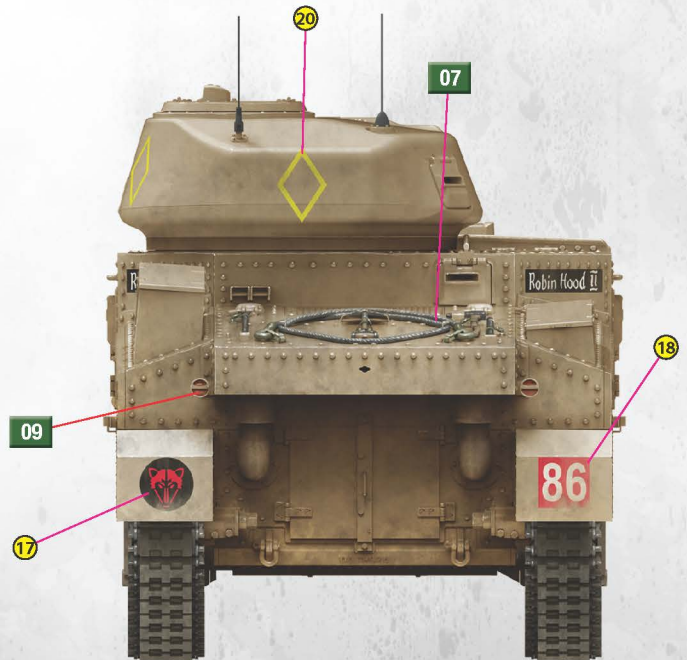
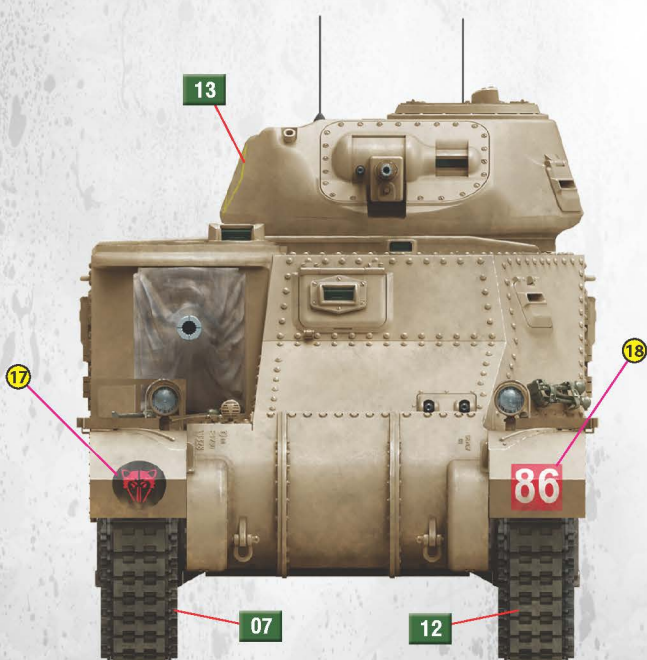
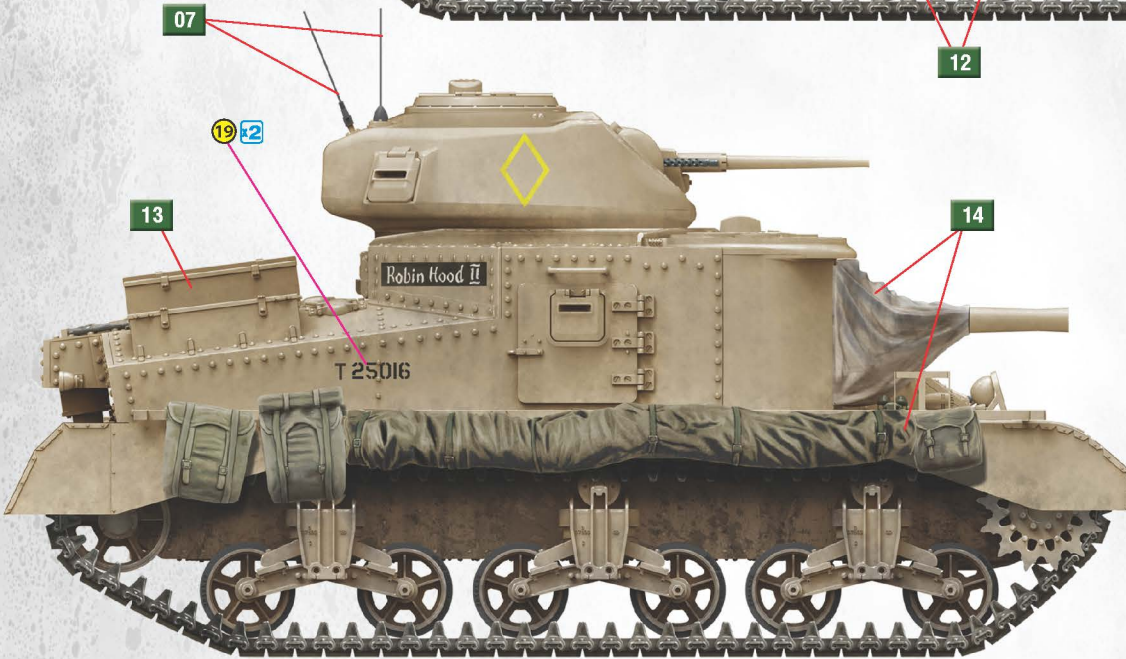
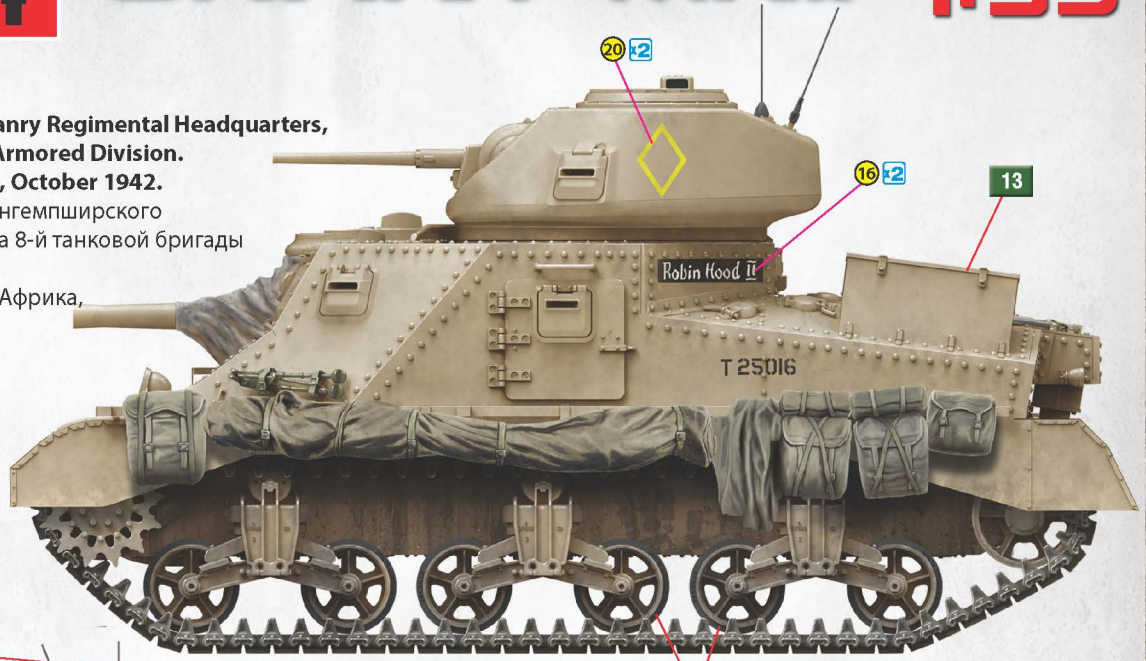
**PAINTING GUIDE**  
ОКРАСКА

**Nottinghamshire Yeomanry Regimental Headquarters,  
8th Tank Brigade, 10th Armored Division.**

**El Alamein, North Africa, October 1942.**

Штабной эскадрон Ноттингемпширского  
Добровольческого полка 8-й танковой бригады  
10-й танковой дивизии.

Эль-Аламейн, Северная Африка,  
октябрь 1942 года.



**ATTENTION**

Ne pas utiliser de colle ou de peinture a proximite d'une flamme nue, et aérer la piece de temps en temps.  
Pour retirer les pieces hors du cadre, utiliser des ciseaux spaciaux pour maquette le plastique en excus avec un cutter ou une lime.  
Voir la fin de cette colonne pour la signification des symboles.  
Apris l'assemblage peut rester des pieces inutilisées.

**ZUR BEACHTUNG**

Kleber und Farbe nicht nahe von offenem Feuer verwenden und das Fenster von Zeit zu Zeit zur Belüftung öffnen.  
Zum Abschneiden der Teile vom Verbundstück eine Modellerschere verwenden und die überstehenden Plastikteile mit einem Messer oder einer Feile beseitigen.  
Die Bedeutung der Symbols finden Sie unten in dieser Spalte.  
Nach dem Zusammenbau des Modells, können einzelne Teile übrig bleiben

**УВАГА**

При використанні клею та фарб всі роботи проводити подалі від джерел вогню у приміщенні, що добре провітрюється.  
Деталі відкремлювати від літників ножем або іншим ручним інструментом. Зачистити облої і місця зрізу за допомогою надфілю та наждачного паперу. Будівання моделі виконувати згідно зі схемою. Для зручності побудови кожна деталь позначена номером.  
Після складання можуть залишитися невикористані деталі.

**ATTENZIONE**

Non usare colla a vernice vicino a fiamme esposte, e aprire le finestre di tanto in tanto per cambiare l'aria. Quando si staccano parti del carrello, usare forbici da modellismo e eliminare la plastica in eccesso con un coltello o una lima. Vedere in fondo a questa colonna per il significato dei simboli.  
Dopo l'assemblaggio possono rimanere parti inutilizzate.

**ВНИМАНИЕ**

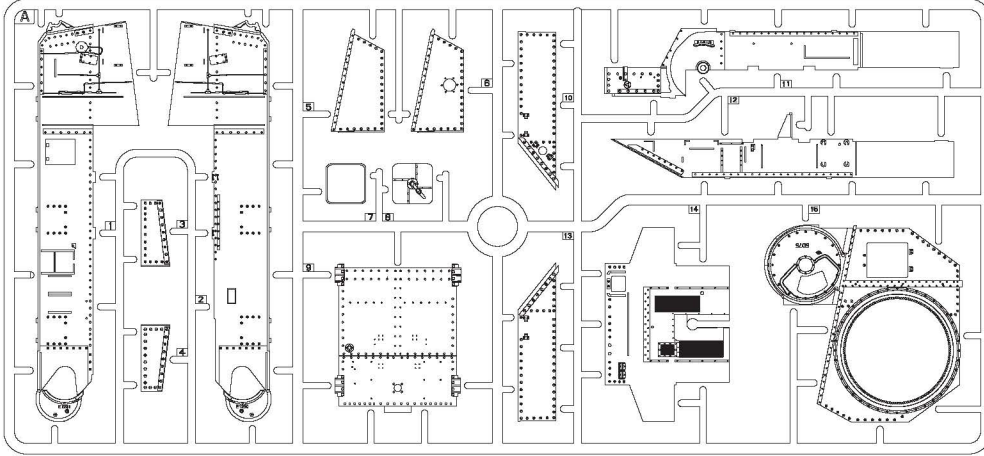
При использовании клея и красок все работы производить в проветриваемом помещении вдали от источников огня.  
Детали отделять от литников ножом или другим режущим инструментом. Зачистить облой и места среза при помощи надфиля и наждачной бумаги. Сборку моделей производить согласно схеме сборки.  
Для удобства сборки каждая деталь обозначена номером.  
После сборки набора могут остаться неиспользованные детали.

**CAUTION**

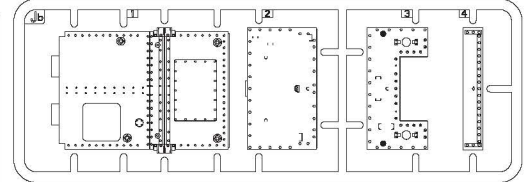
When you use glue or paint, do not use near open flame, and use in well ventilated room. When you take parts off from the runner frame, use modeling scissors or cutter.  
See the bottom of this column for the meaning of symbols.  
Extra details can remain after assembling of the kit.

**PARTS**

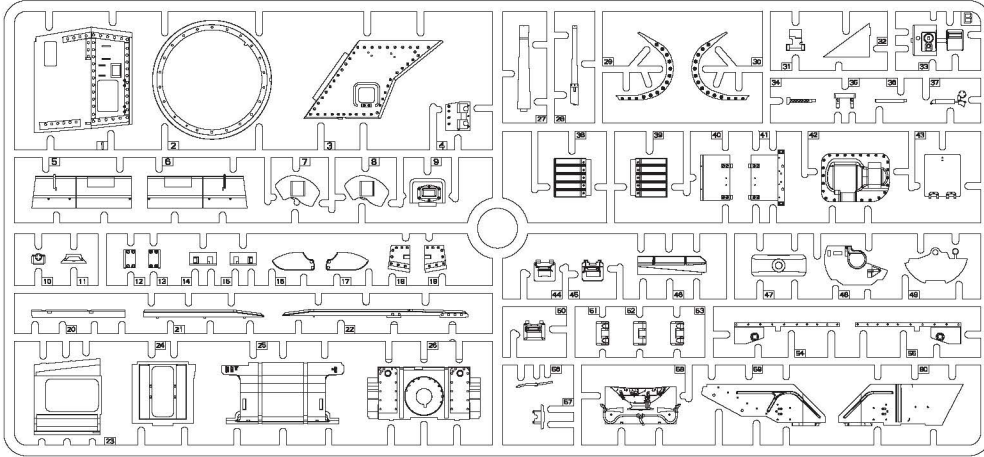
**A**



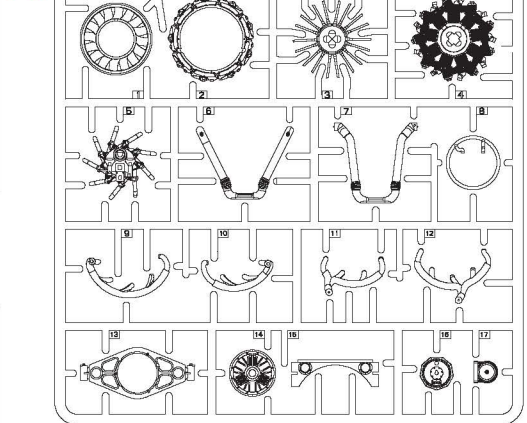
**Jb**



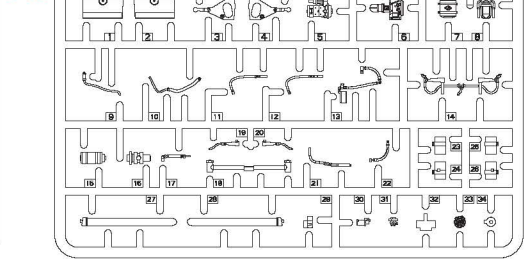
**B**



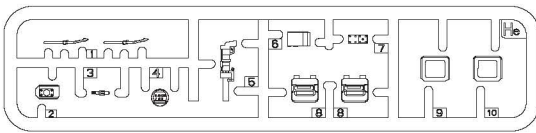
**Fa**



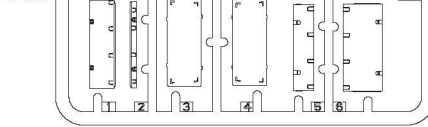
**Fb**



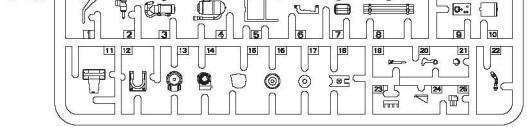
**He**



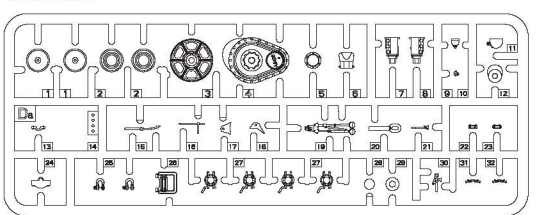
**Kc**



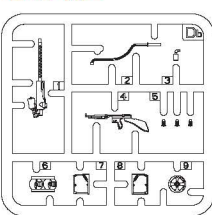
**Fc**



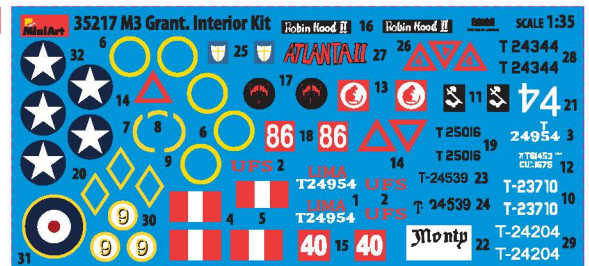
**Da x2**



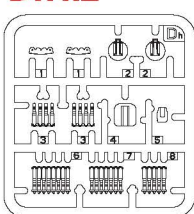
**Db x2**



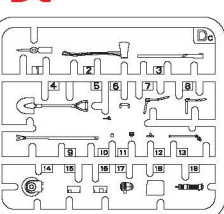
**Decal**



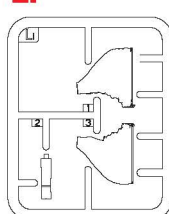
**Dh x2**



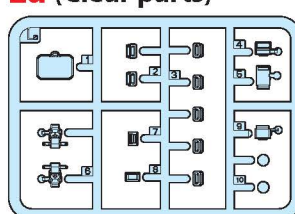
**Dc**



**Li**



**La (Clear parts)**



**Photo-etched parts**





MAKE 2PCS  
2 TEILE FERTIGEN  
EFFECTUER 2 PIÈCES  
FARE DUE PEZZI  
TEE 2 KPL  
GÖR 2 ST  
ПОВТОРИТЬ ДВА РАЗА  
КЛІКІТЬ РАЗІВ



DO NOT CEMENT  
NICHT KLEBEN  
NE PAS COLLER  
NON INCOLLARE  
EILIMÄÄ  
LIMMAEJ  
НЕ ИСПОЛЬЗОВАТЬ КЛЕЙ  
НЕ КЛЄТИ



OPTIONAL  
NACH BELIEBEN  
FACULTATIF  
FACOLTATIVO  
VALINNANVARAINEN  
VALIAR  
ВАРИАНТЫ



OPEN HOLE  
OFFNEN  
FAIRE UN TROU  
FORO APERTO  
AVAA REIKÄ  
OPPIÄ HALET  
СДЕЛАТЬ ОТВЕРСТИЕ  
ЗРОБИТИ ОТВІР



REMOVE  
ENTFERNEN  
RETIRER  
SEPARARE  
POISTA  
AVLAGSNA  
OTREZATI  
VİDRİZATI



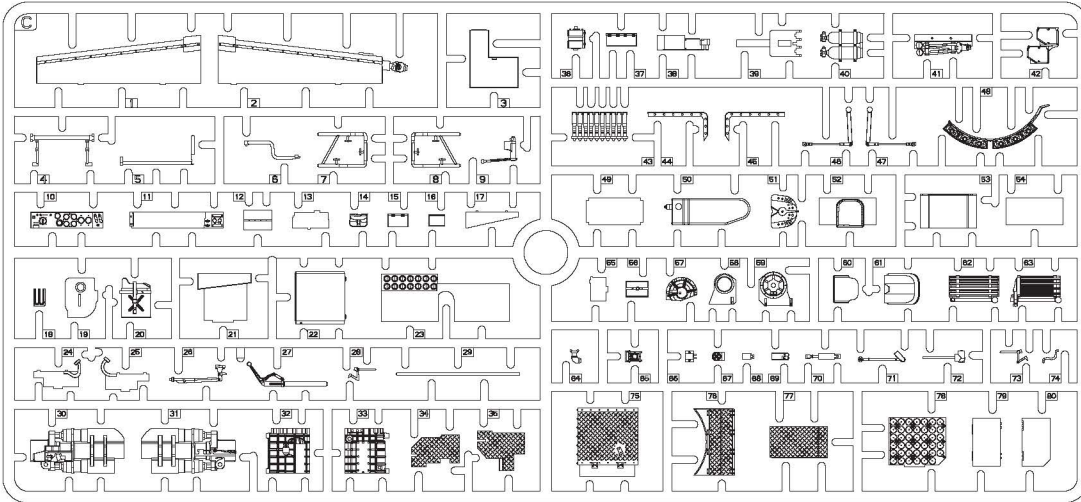
BEND  
BIEGEN  
PLIER S'IL VOUS PLAÎT  
PIEGARE  
TAIJA  
BOČKA  
ВЫГНУТЬ  
ВИГНУТИ



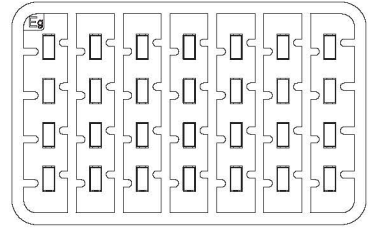
SCRATCHBUILD  
AM MEISTEN ZU MACHEN  
FAIRE LE PLUS  
RENDITI  
TEE ITSE  
GÖR DIG SJÄLV  
СДЕЛАТЬ САМОМУ  
ЗРОБИТИ САМОМУ

## PARTS

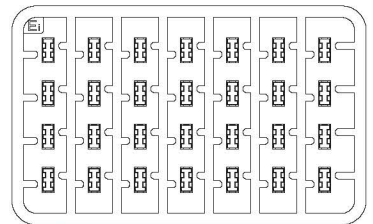
C



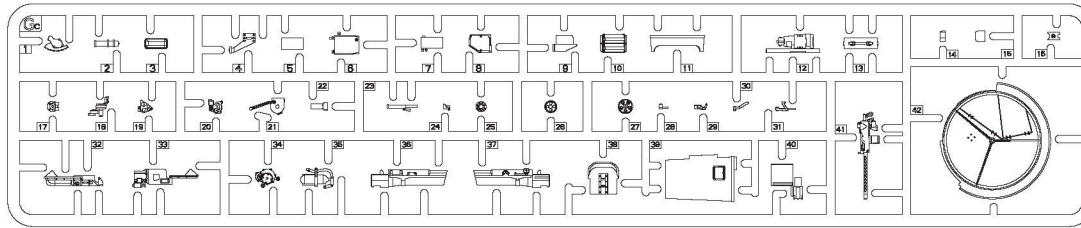
Eg x6



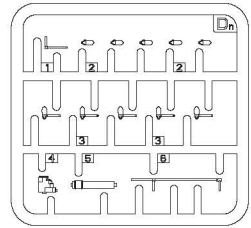
Ei x6



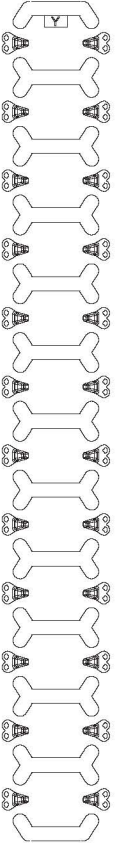
Gc



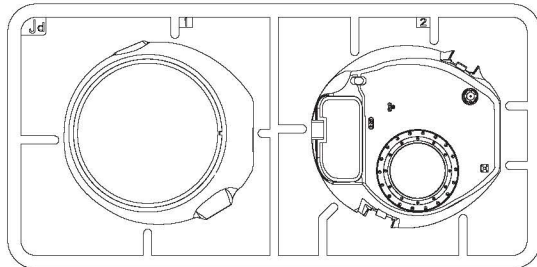
Dn x2



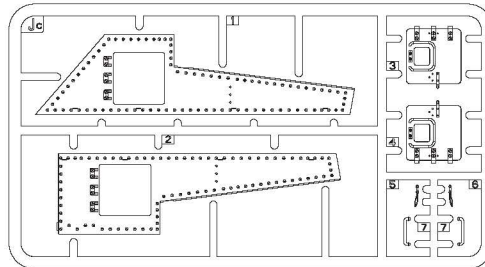
Y x14



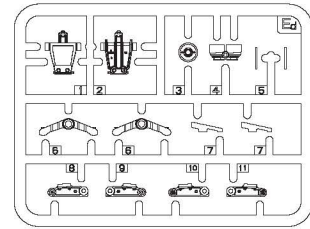
Jd



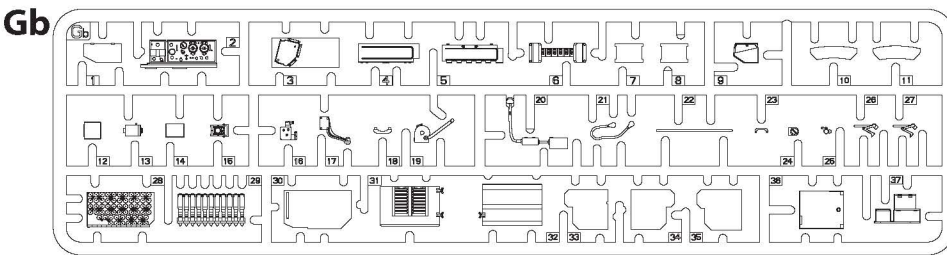
Jc



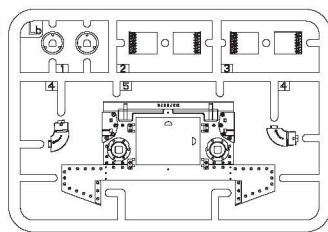
Ed x6



Gb



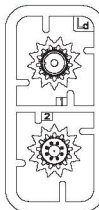
Lb



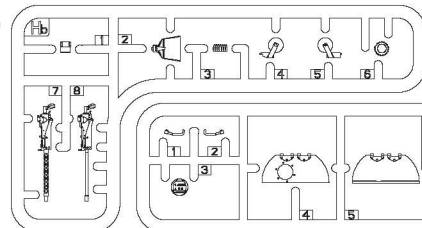
C1



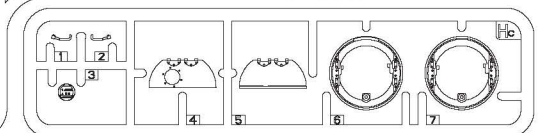
Ld x2



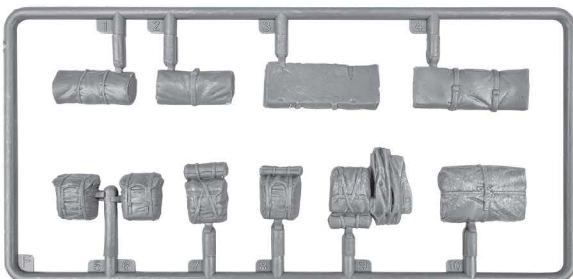
Hb



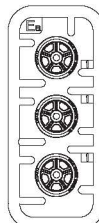
Hc



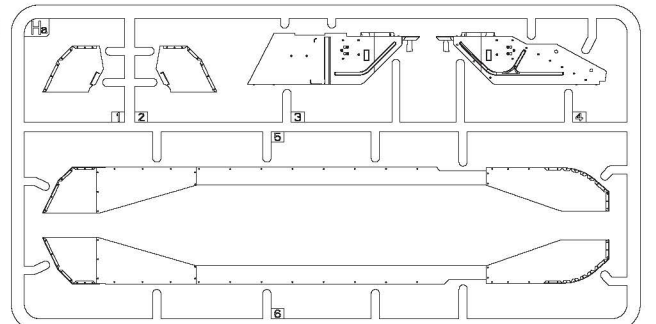
F1

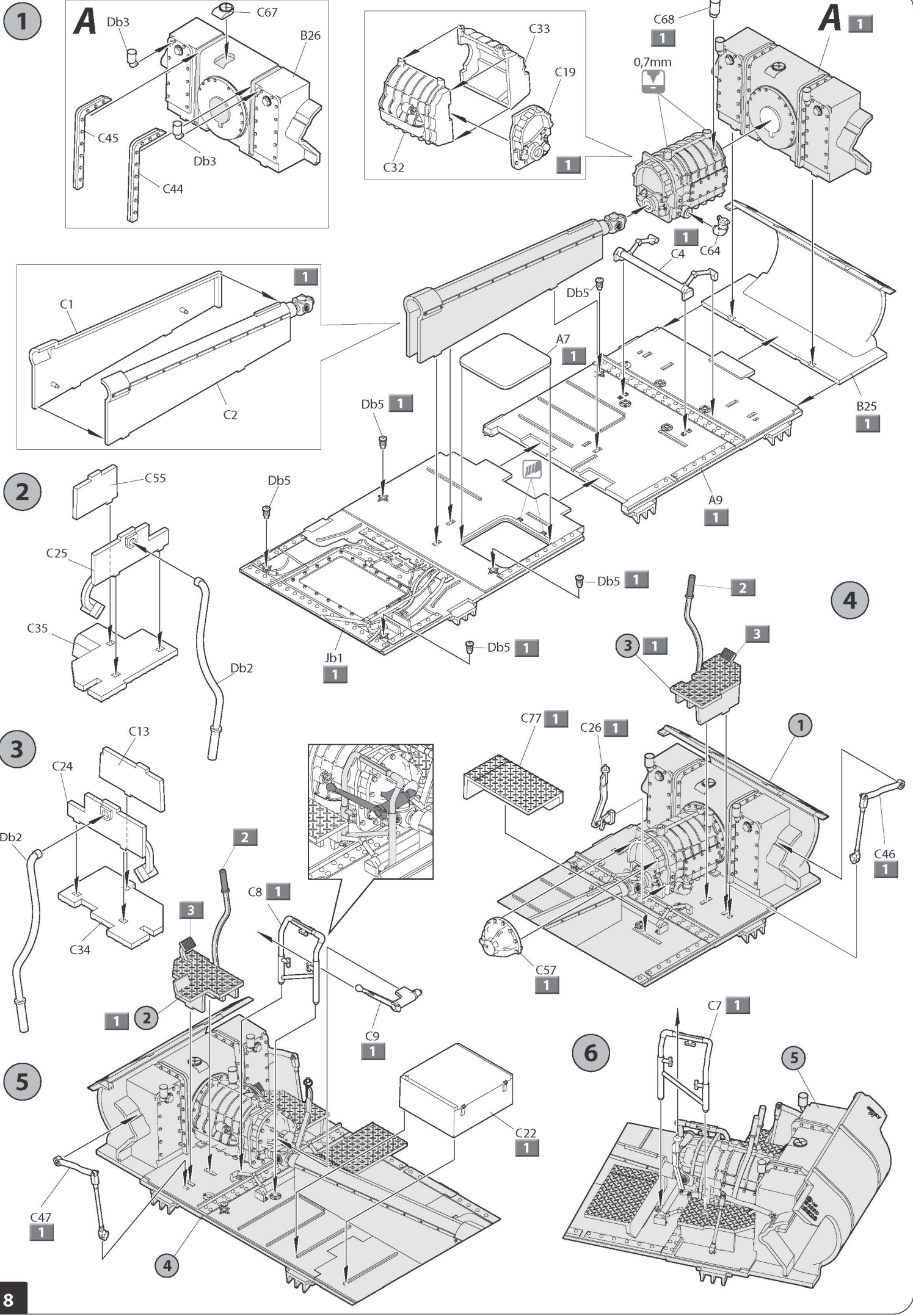


Ea x4



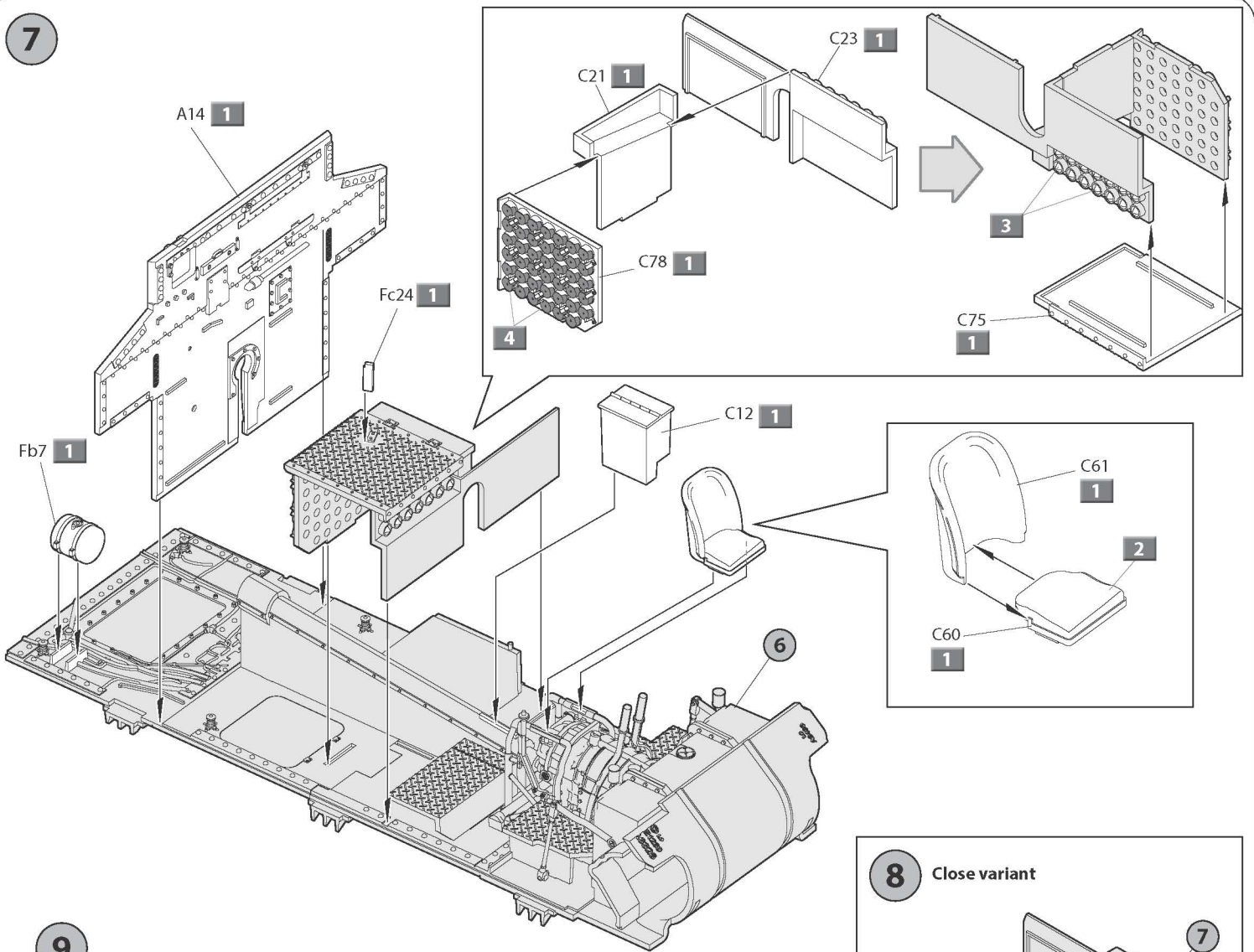
Ha



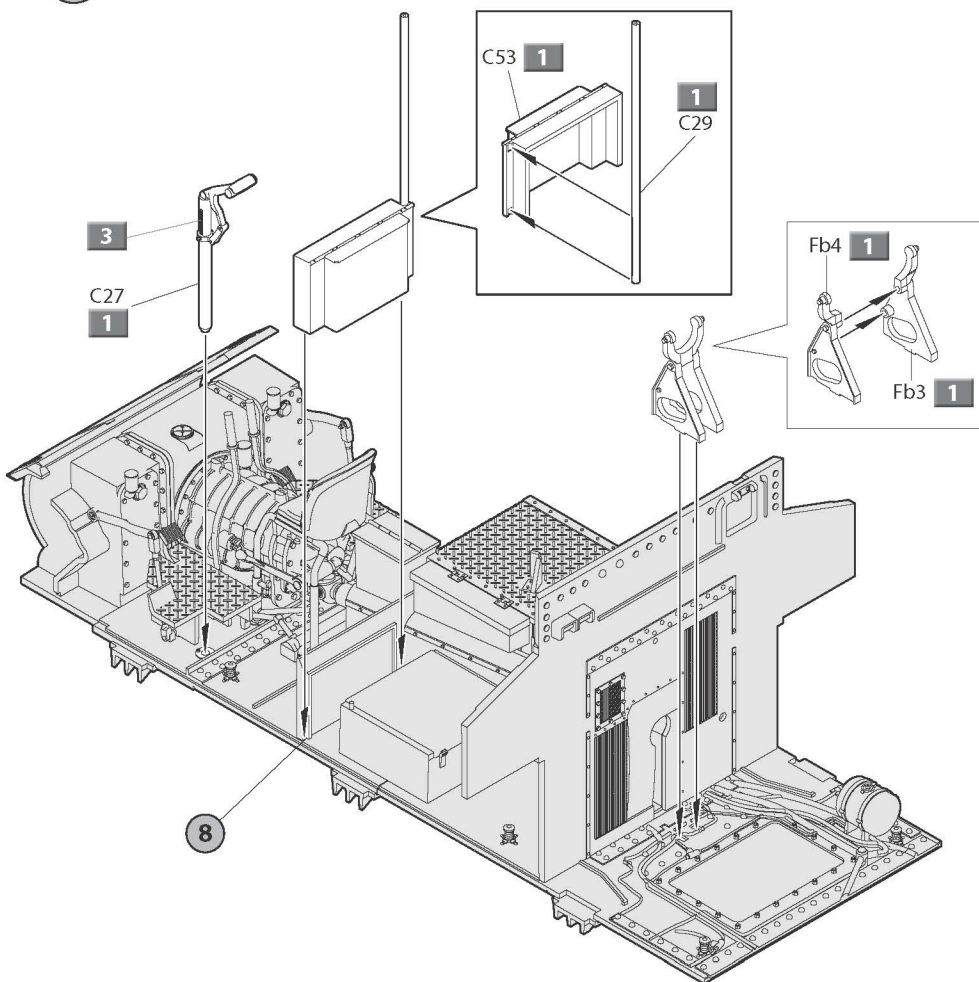




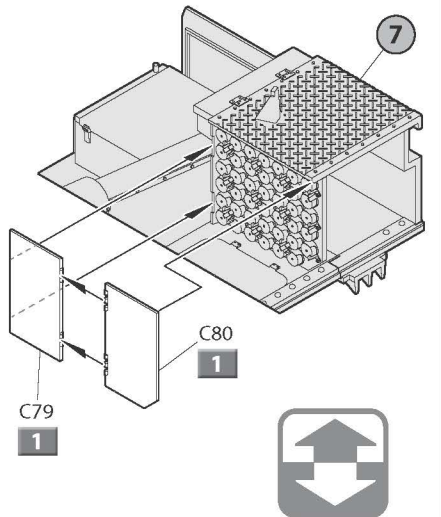
7



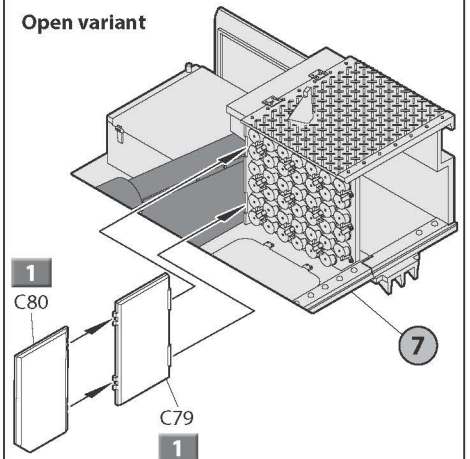
9



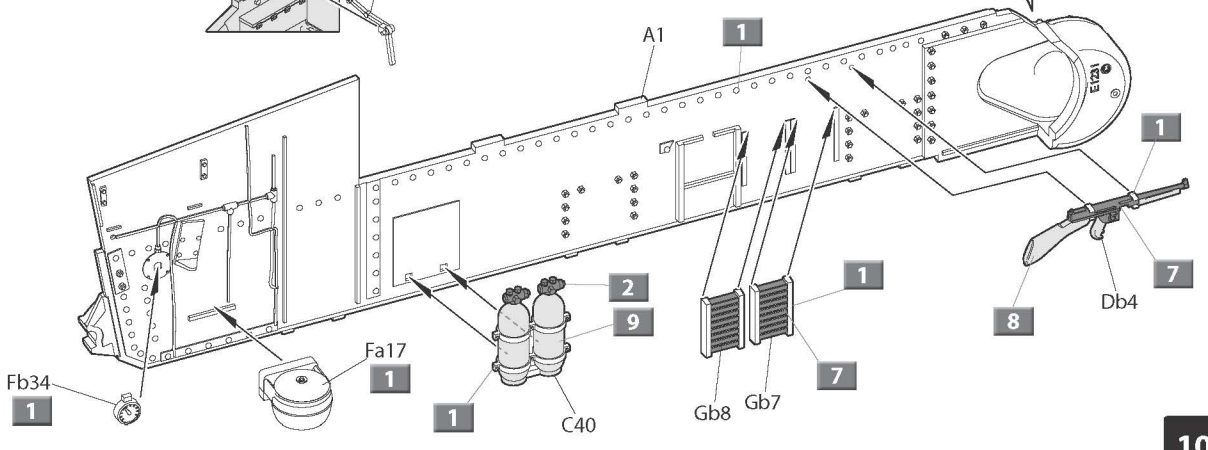
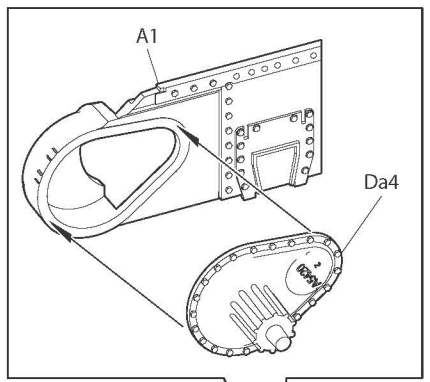
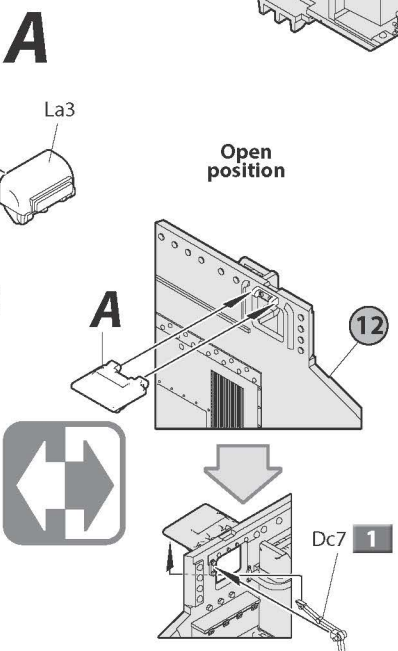
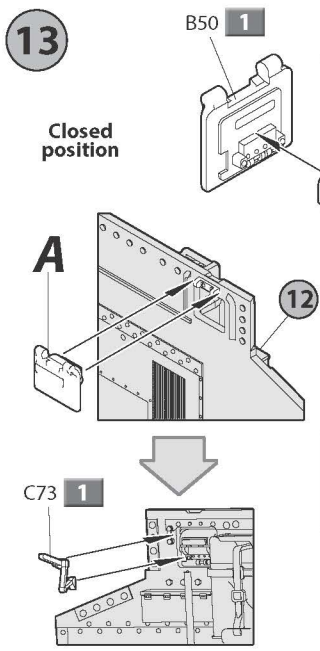
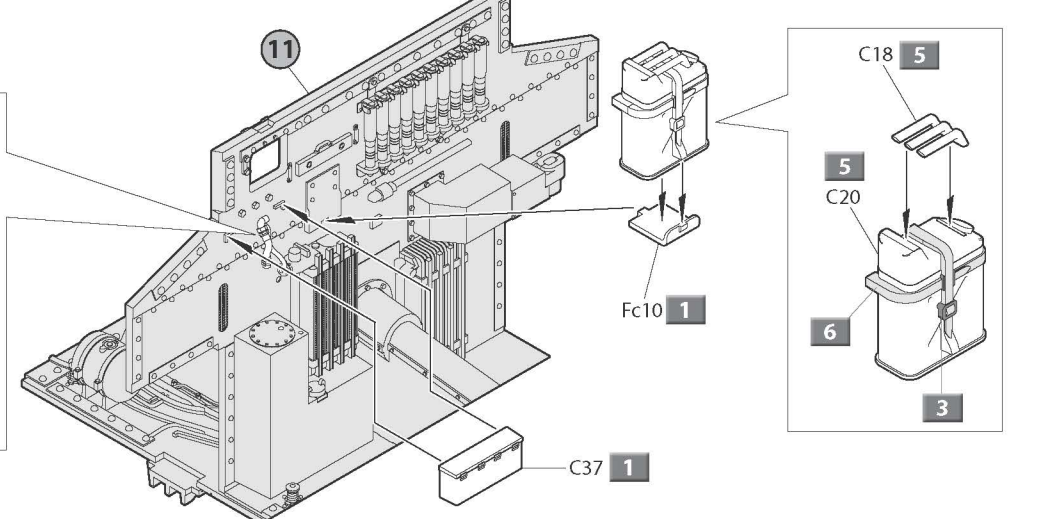
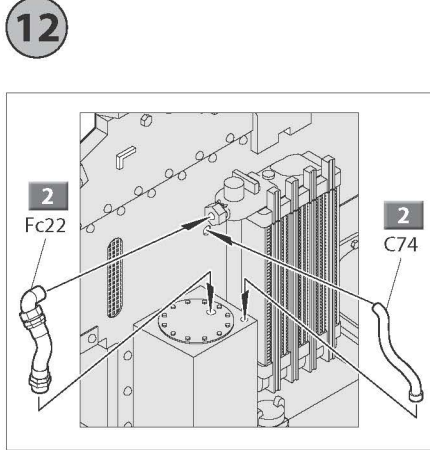
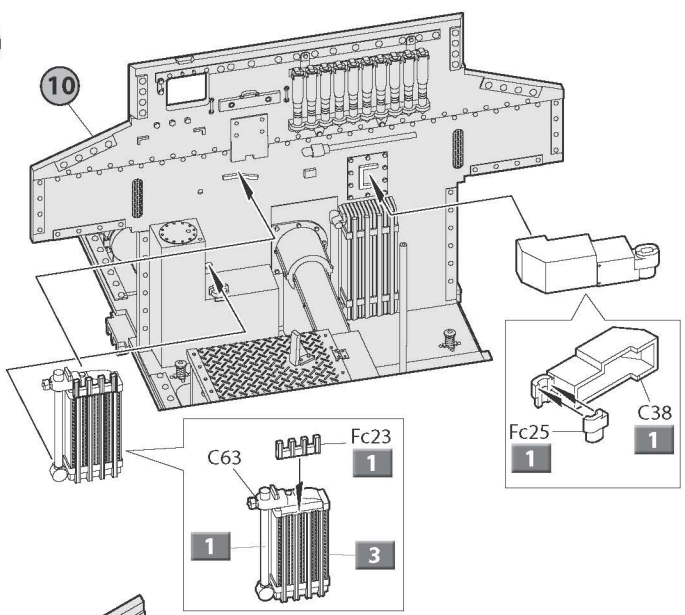
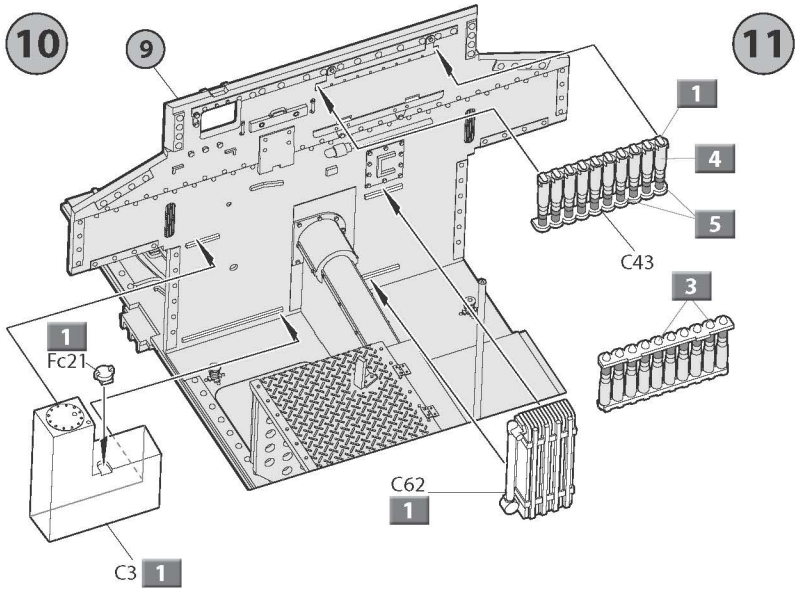
8 Close variant

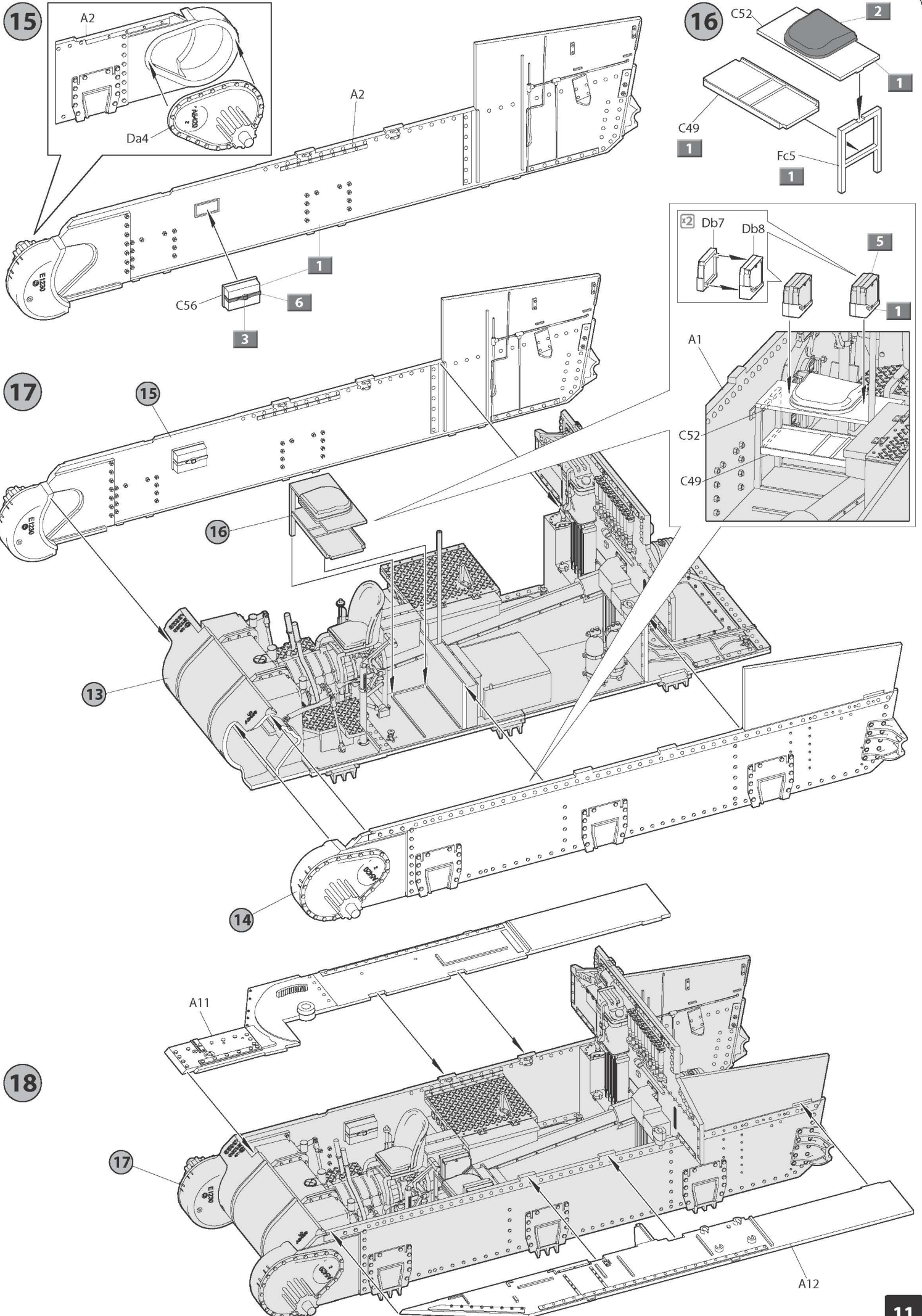


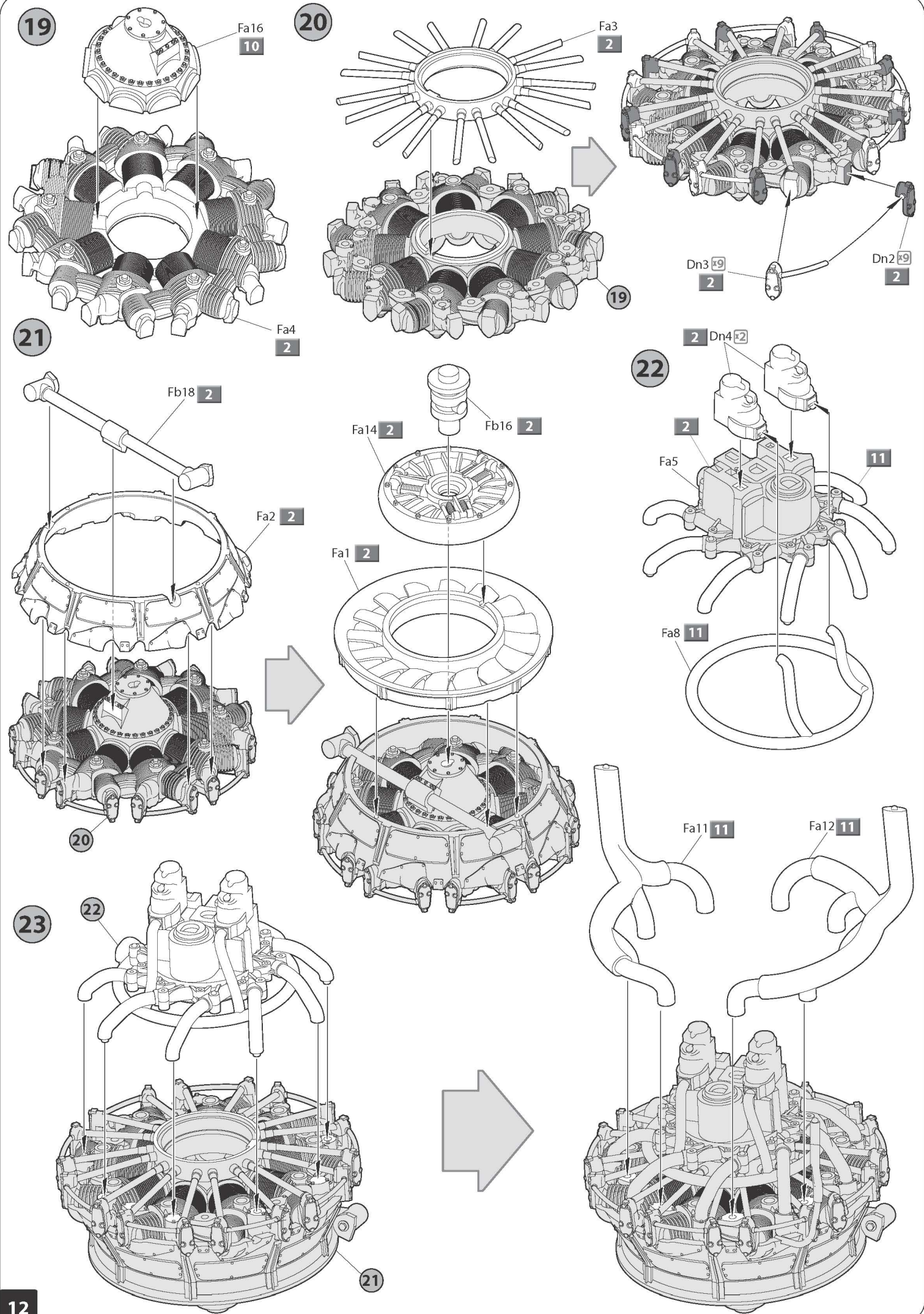
Open variant

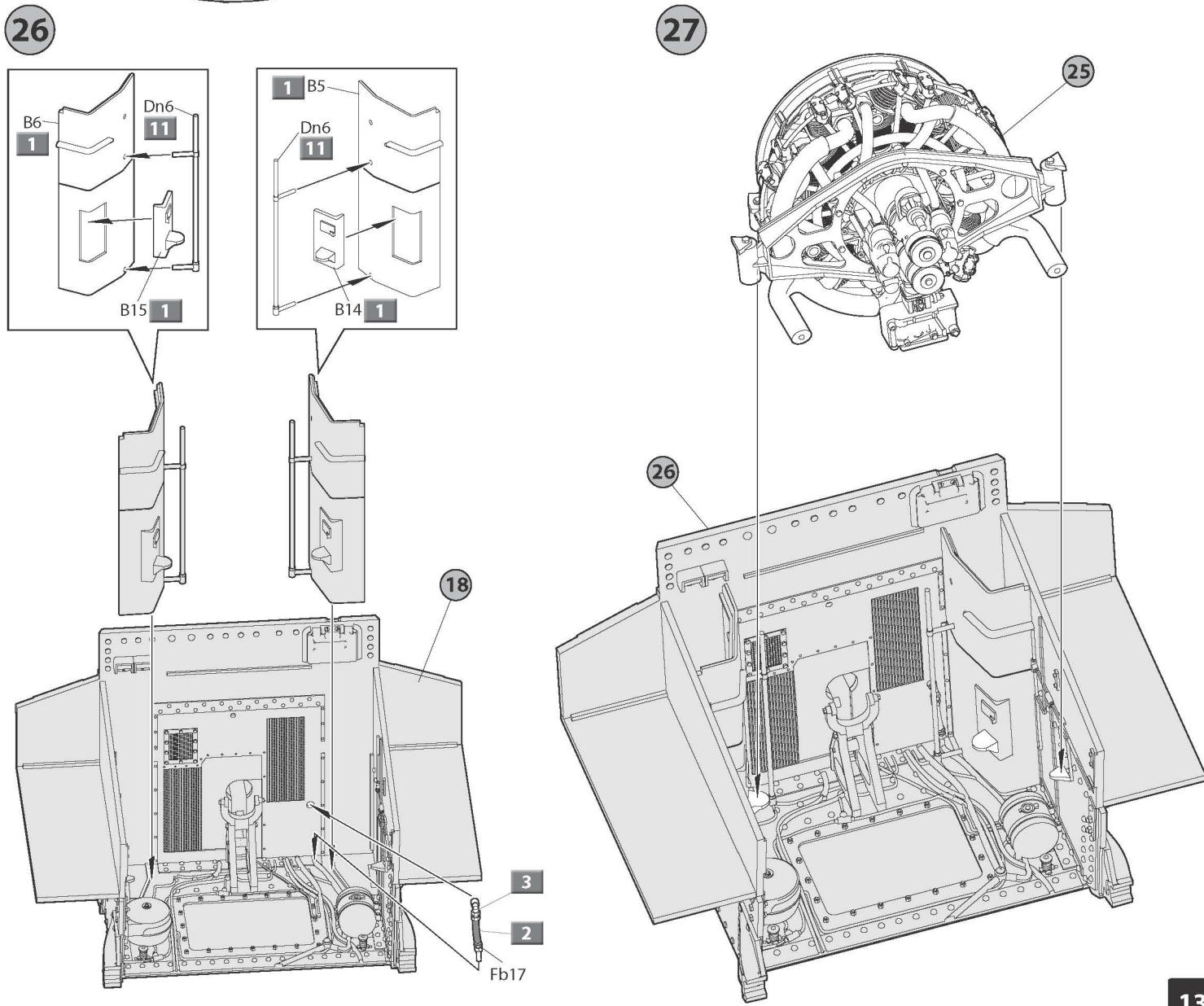
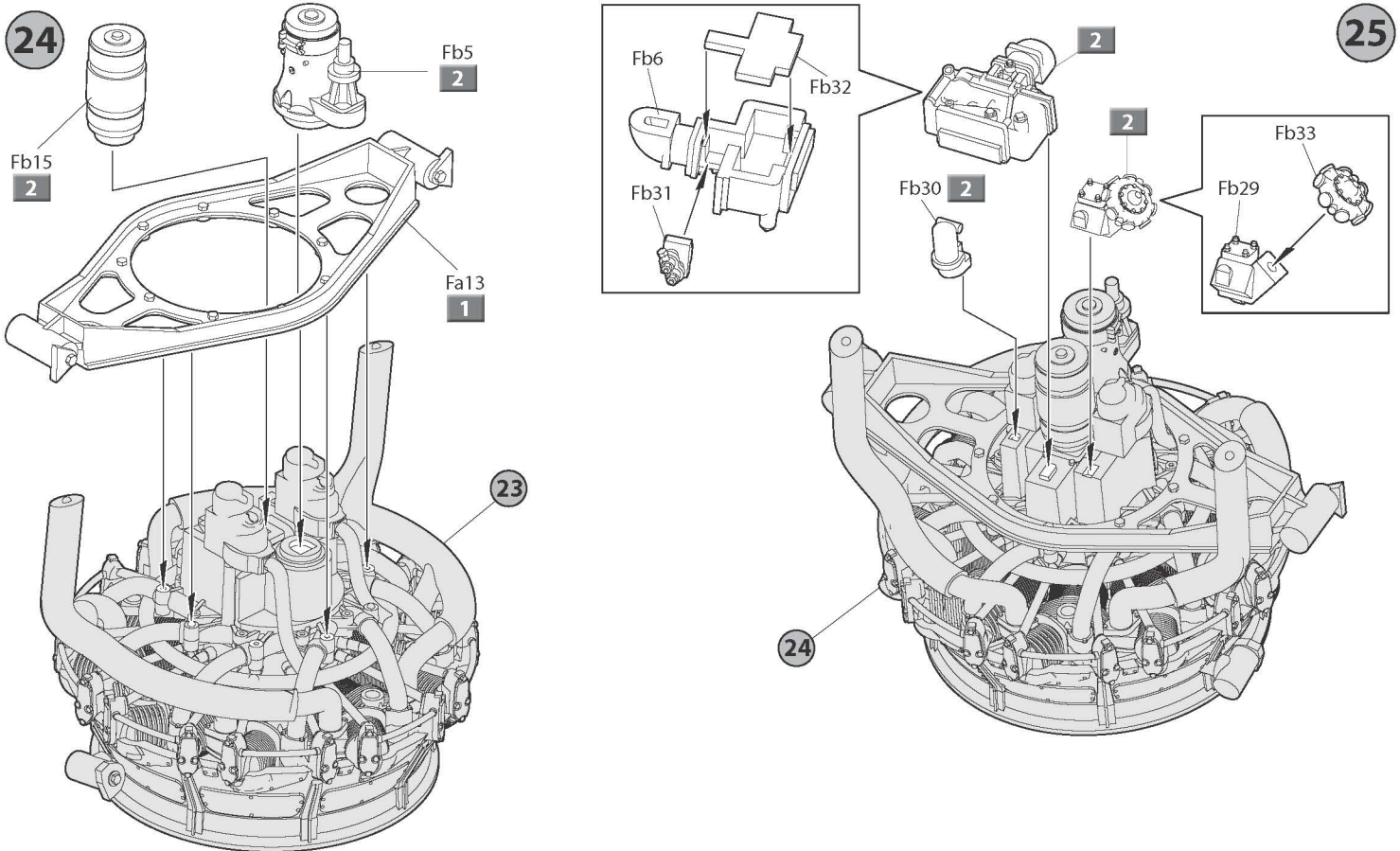


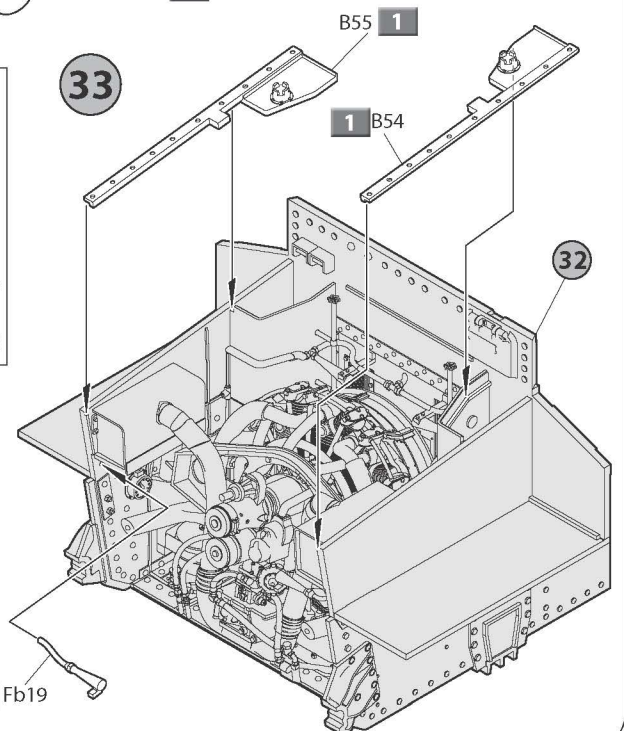
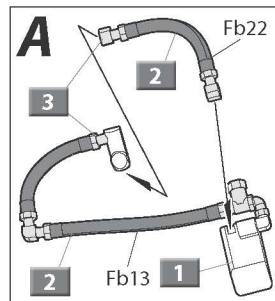
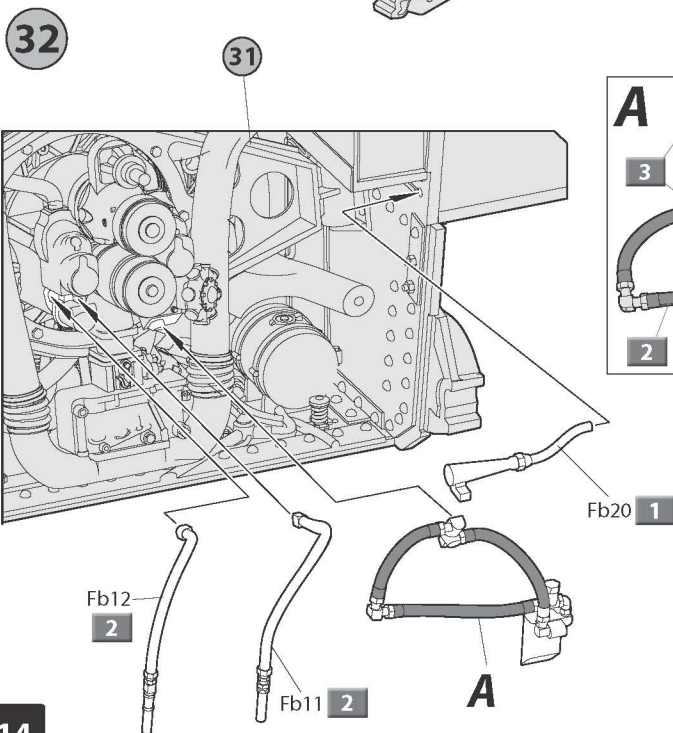
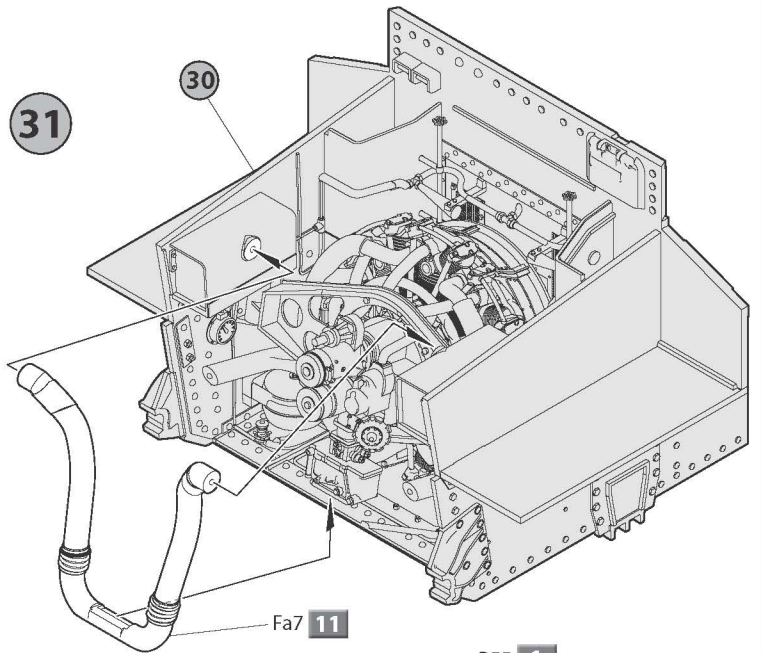
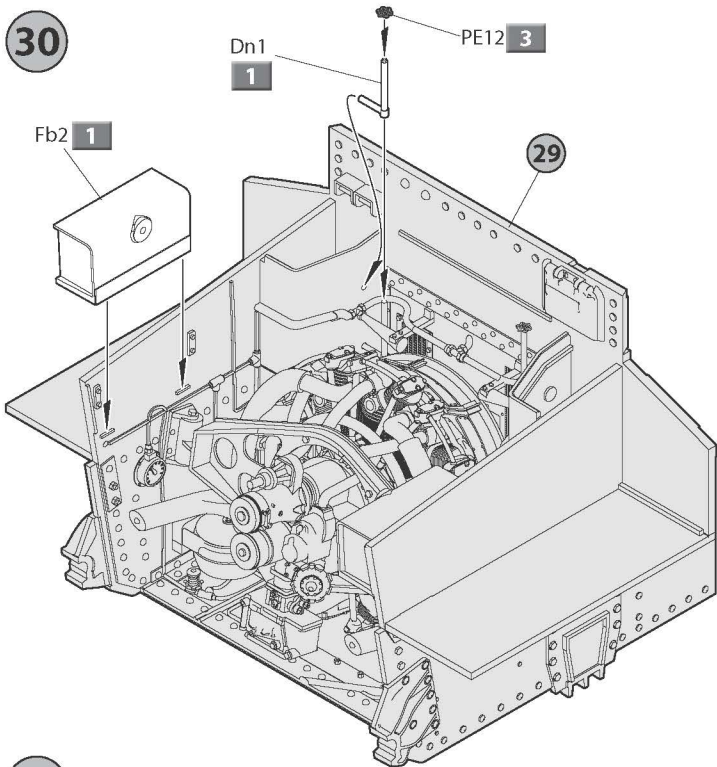
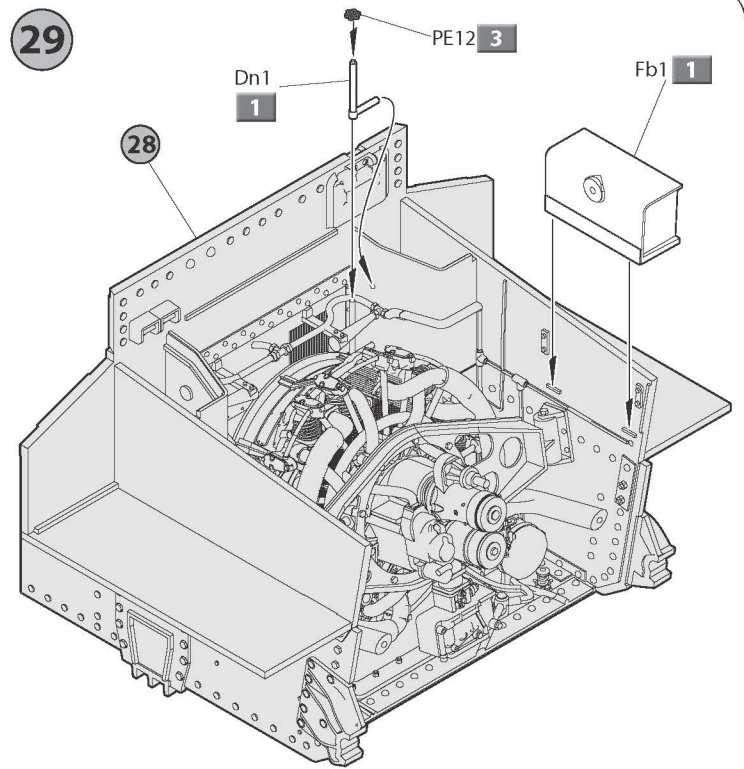
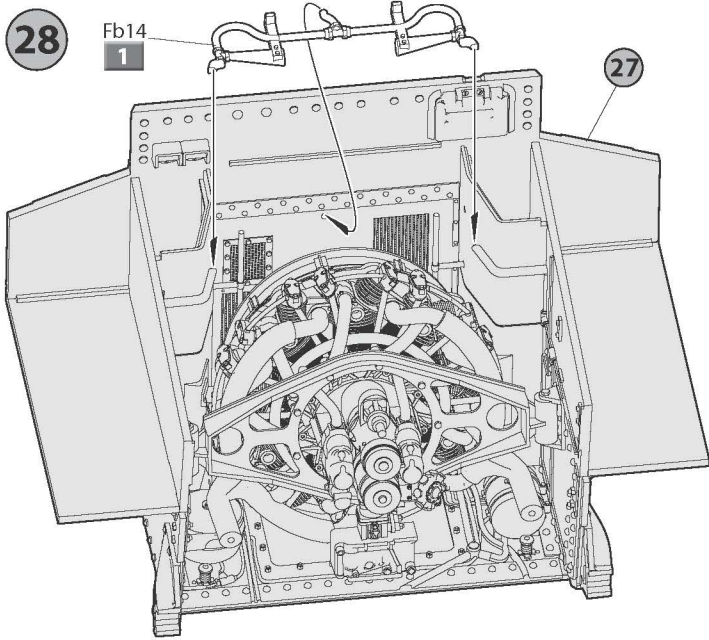
9

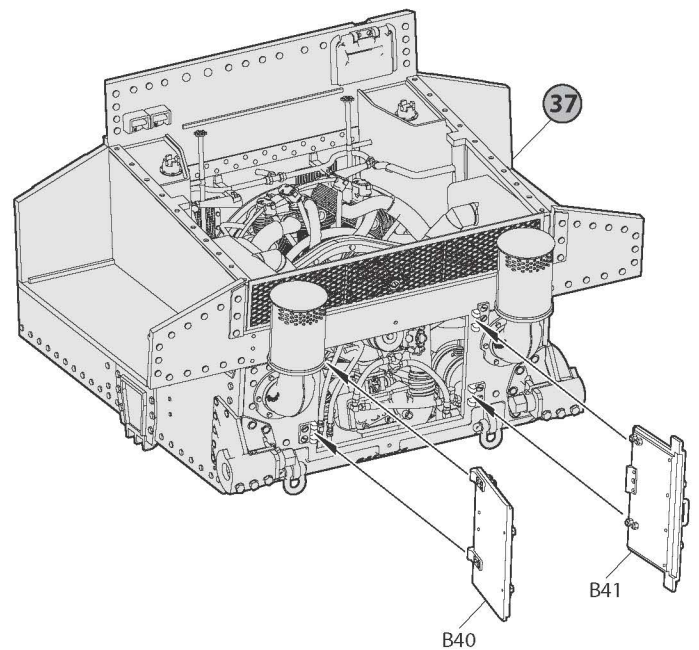
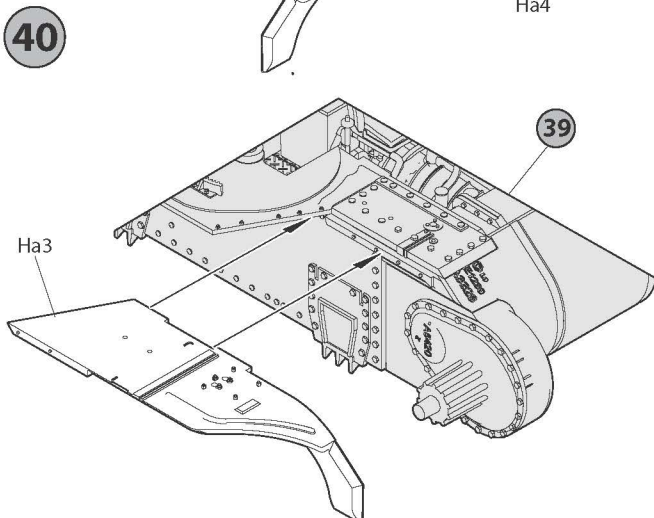
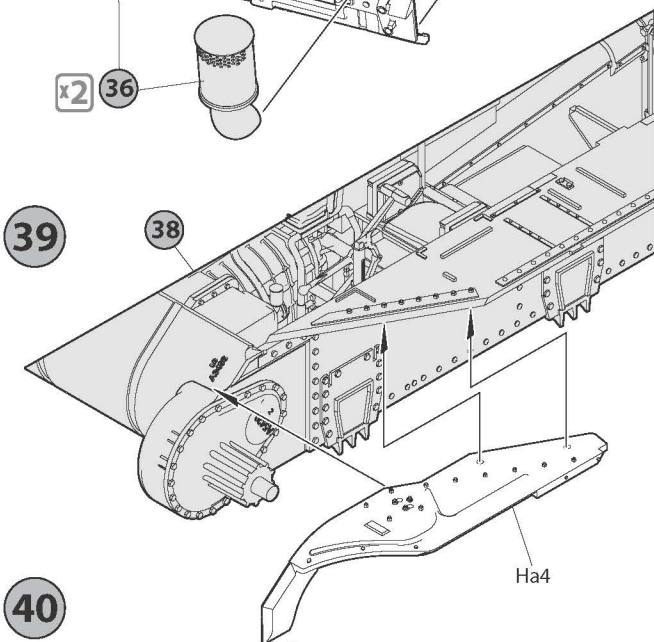
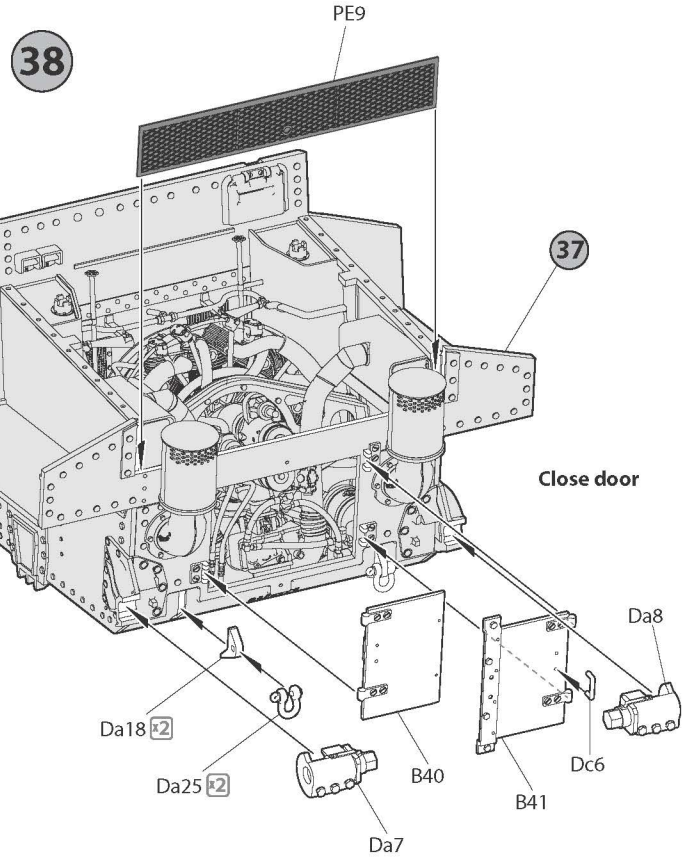
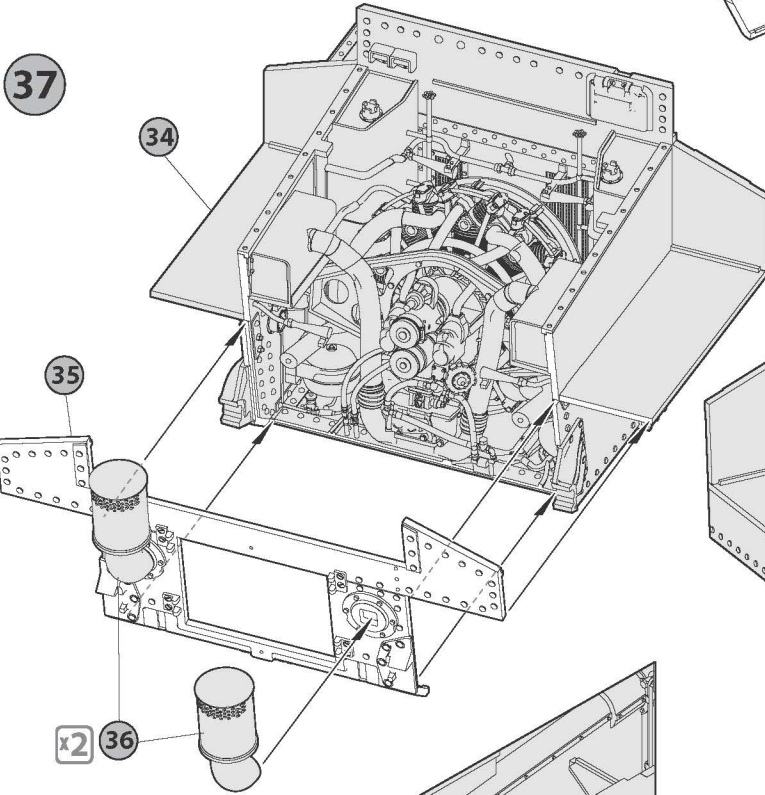
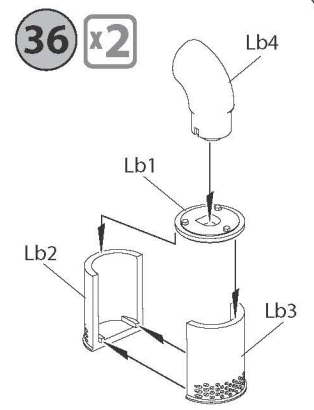
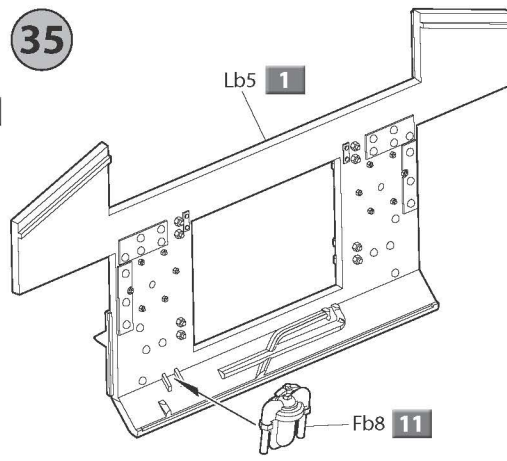
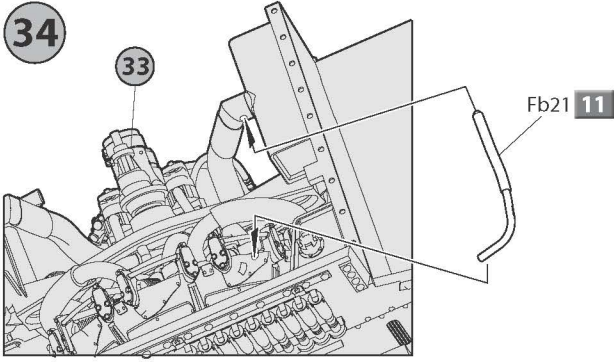


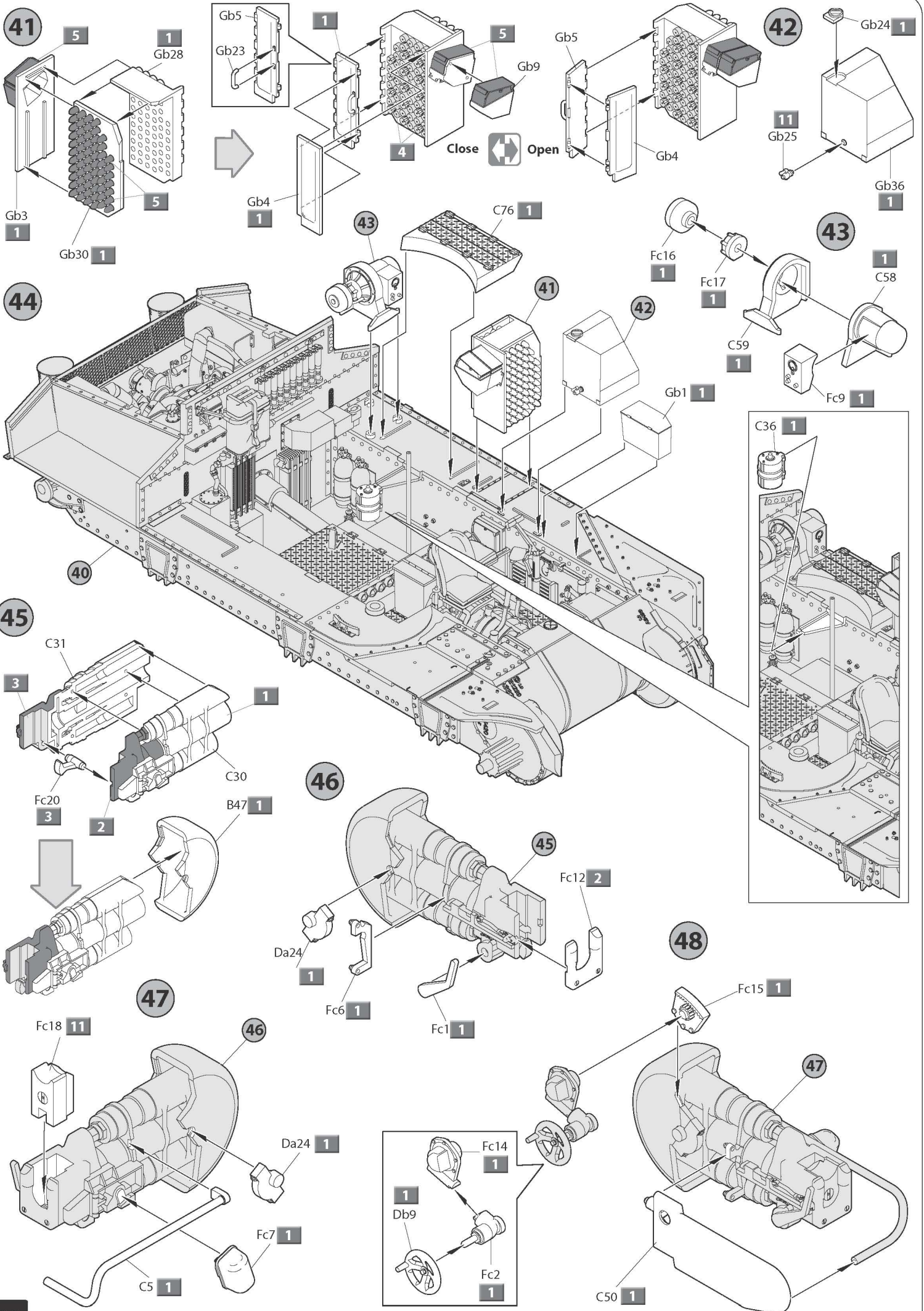






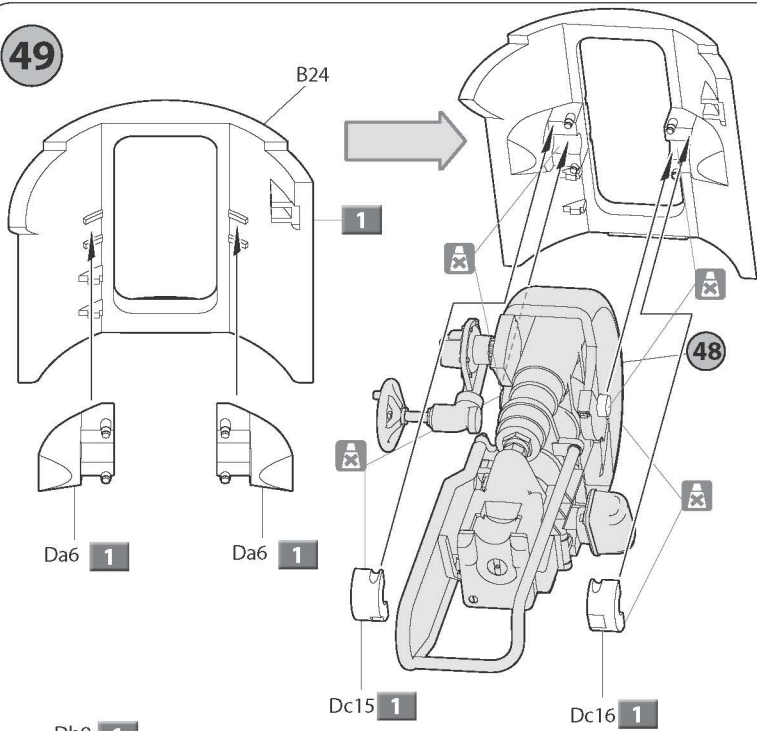




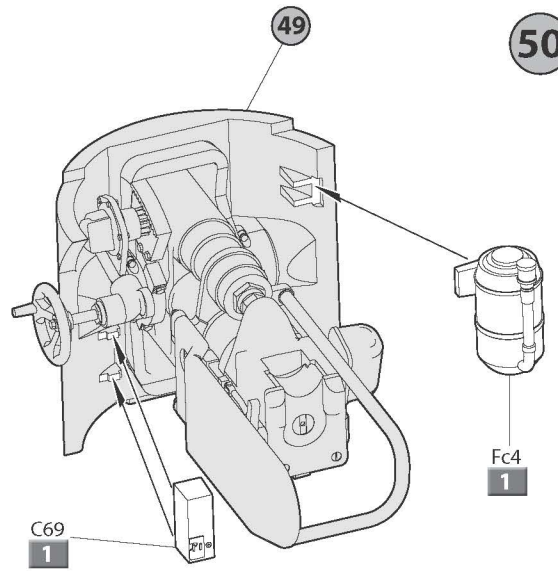




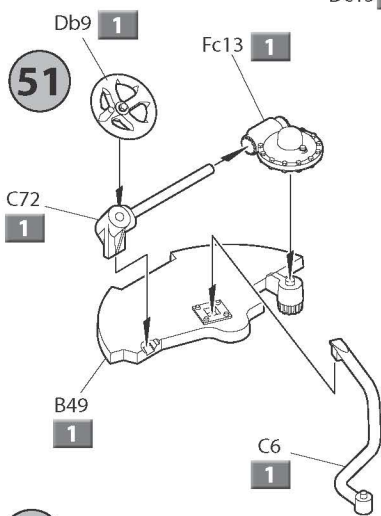
49



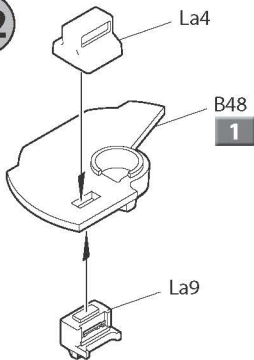
50



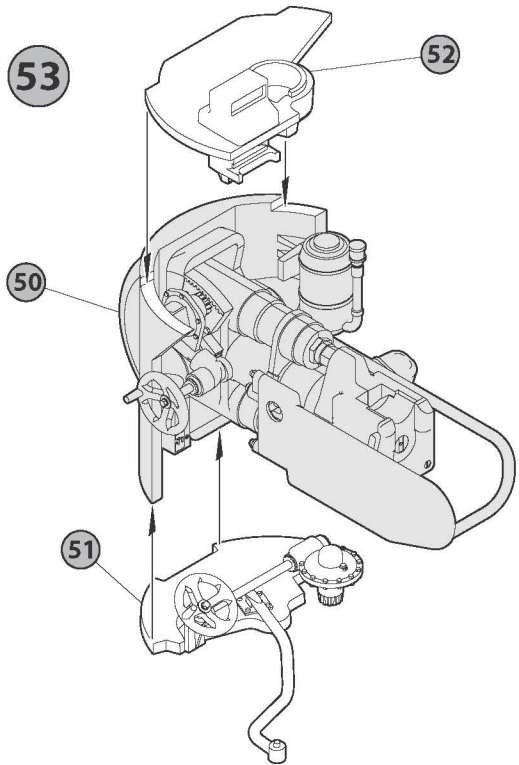
51



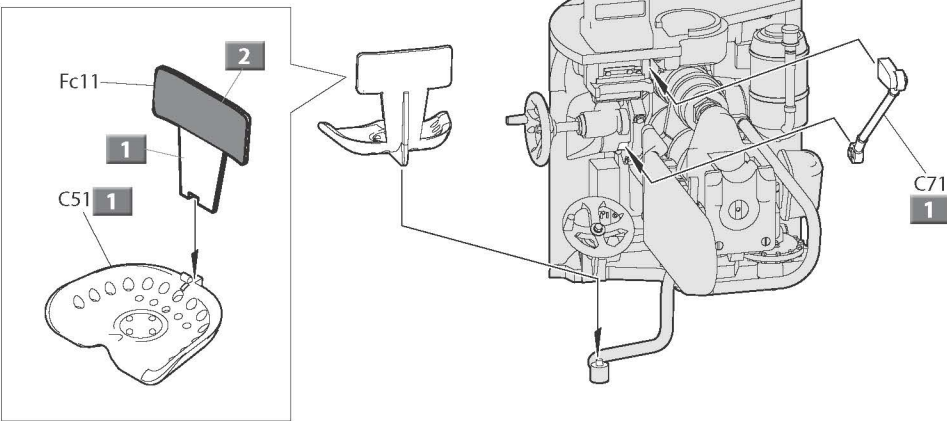
52



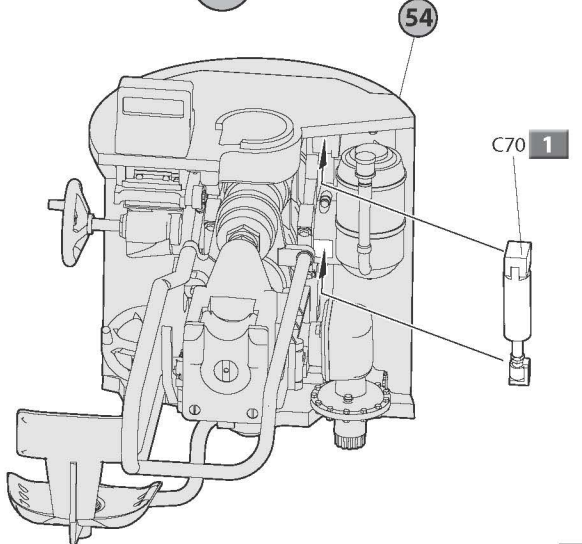
53



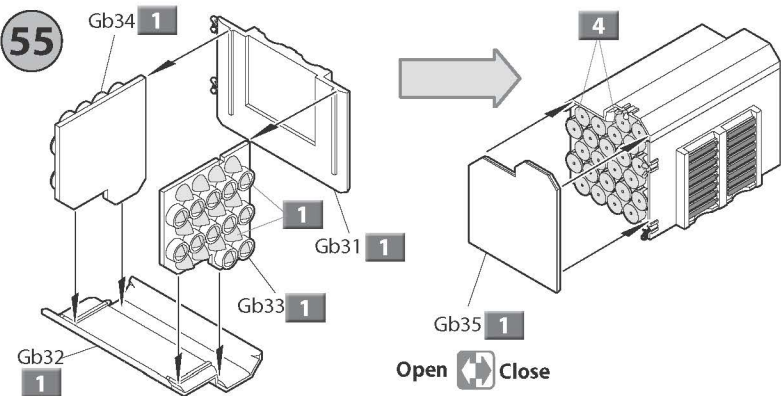
54

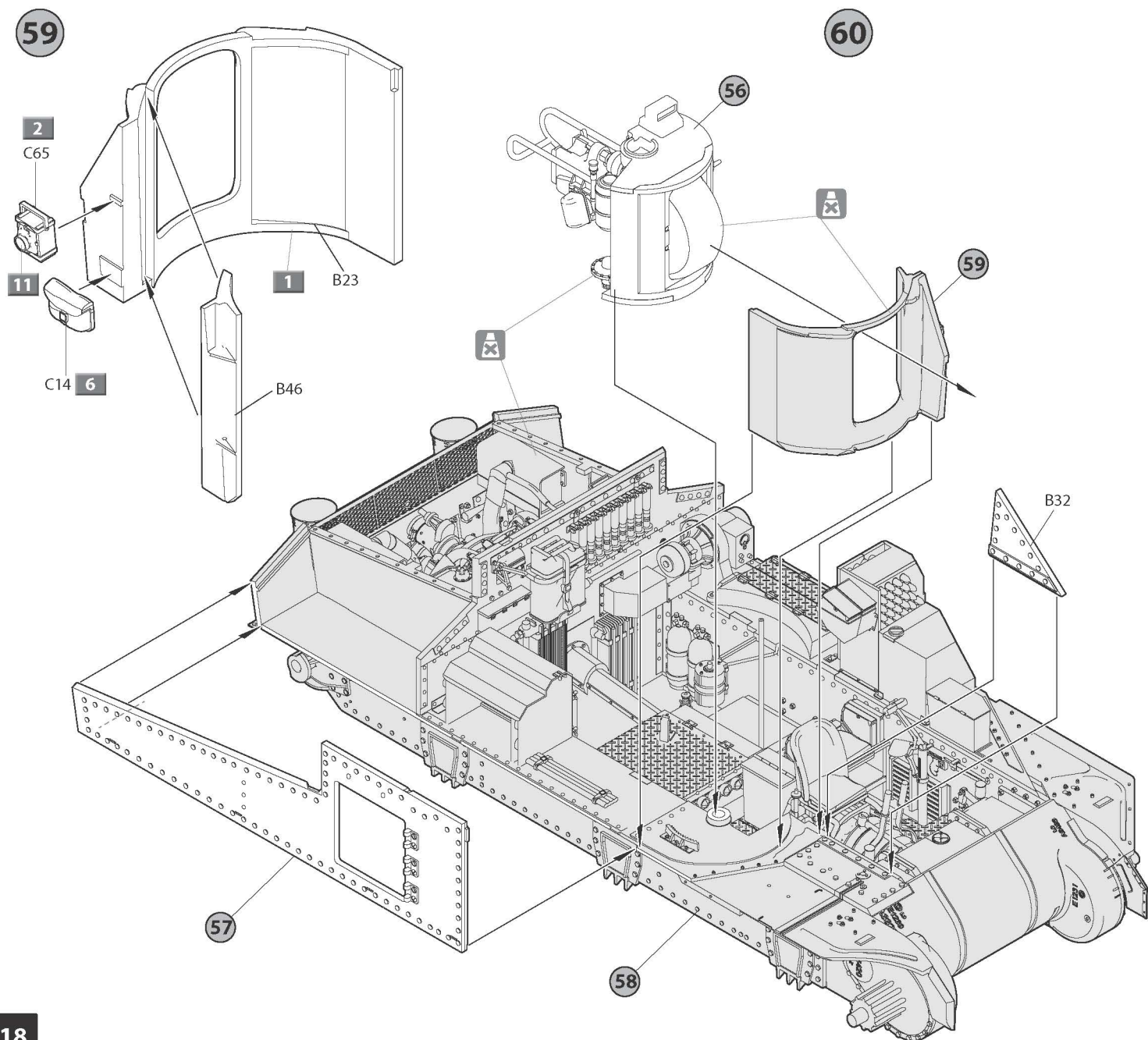
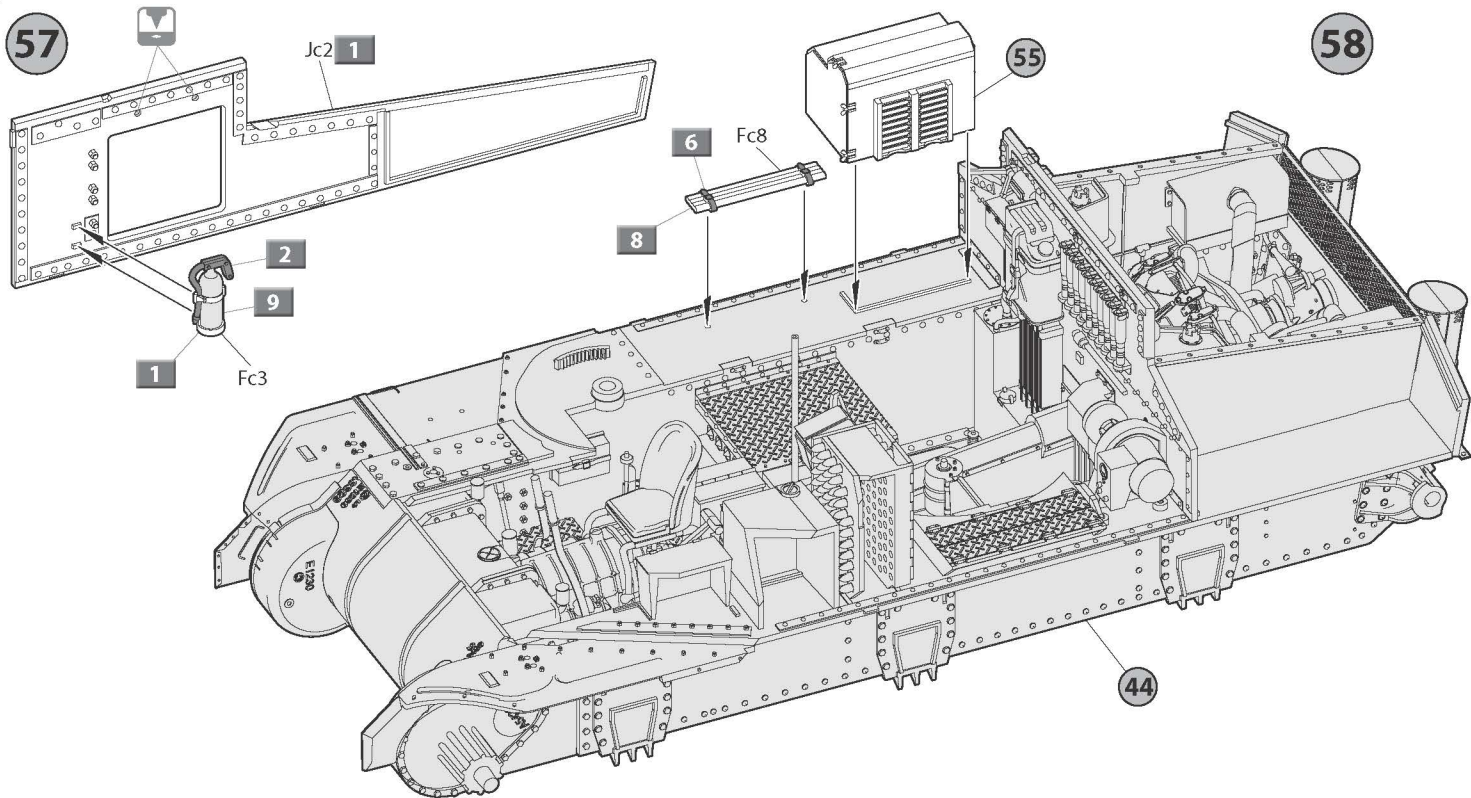


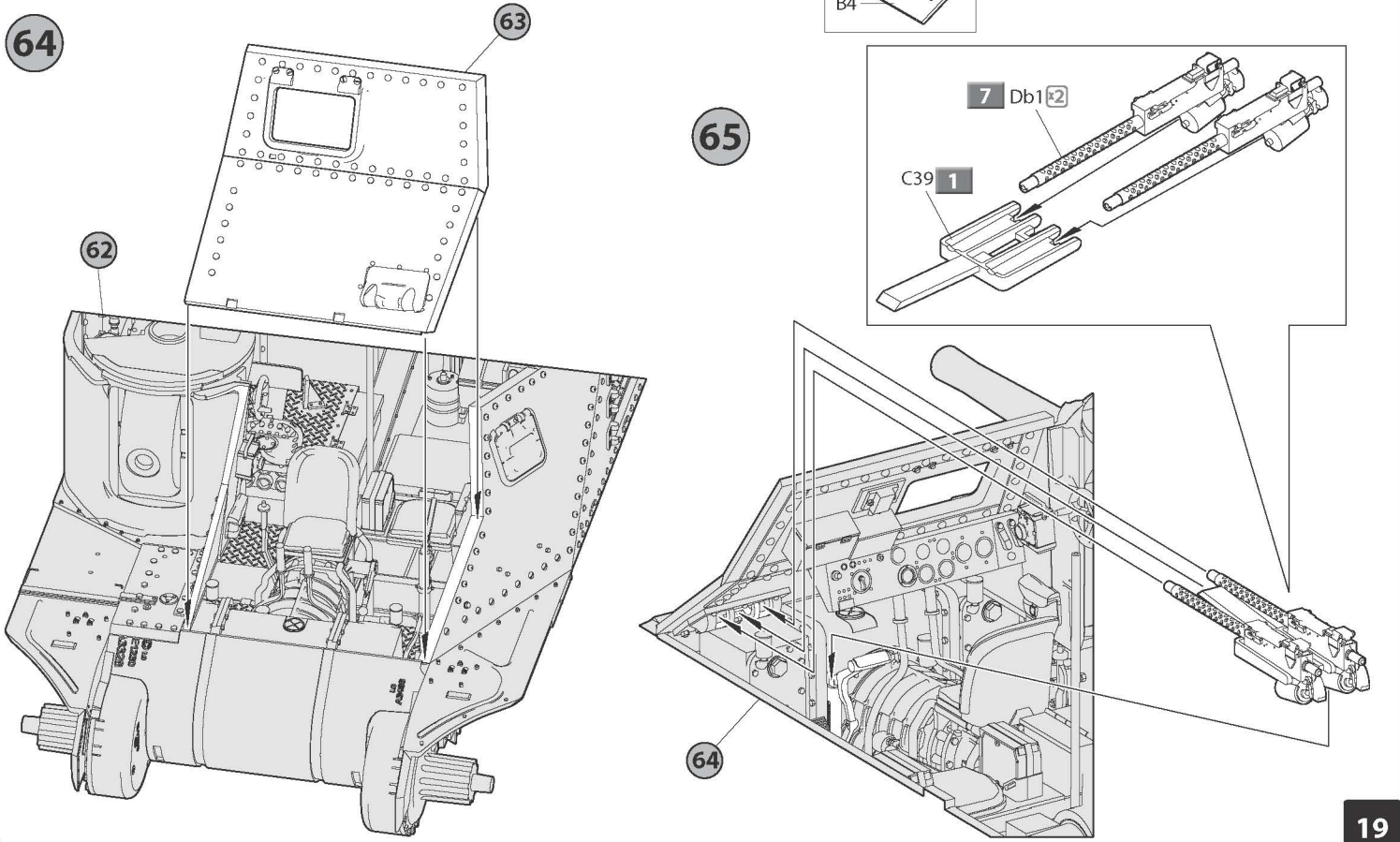
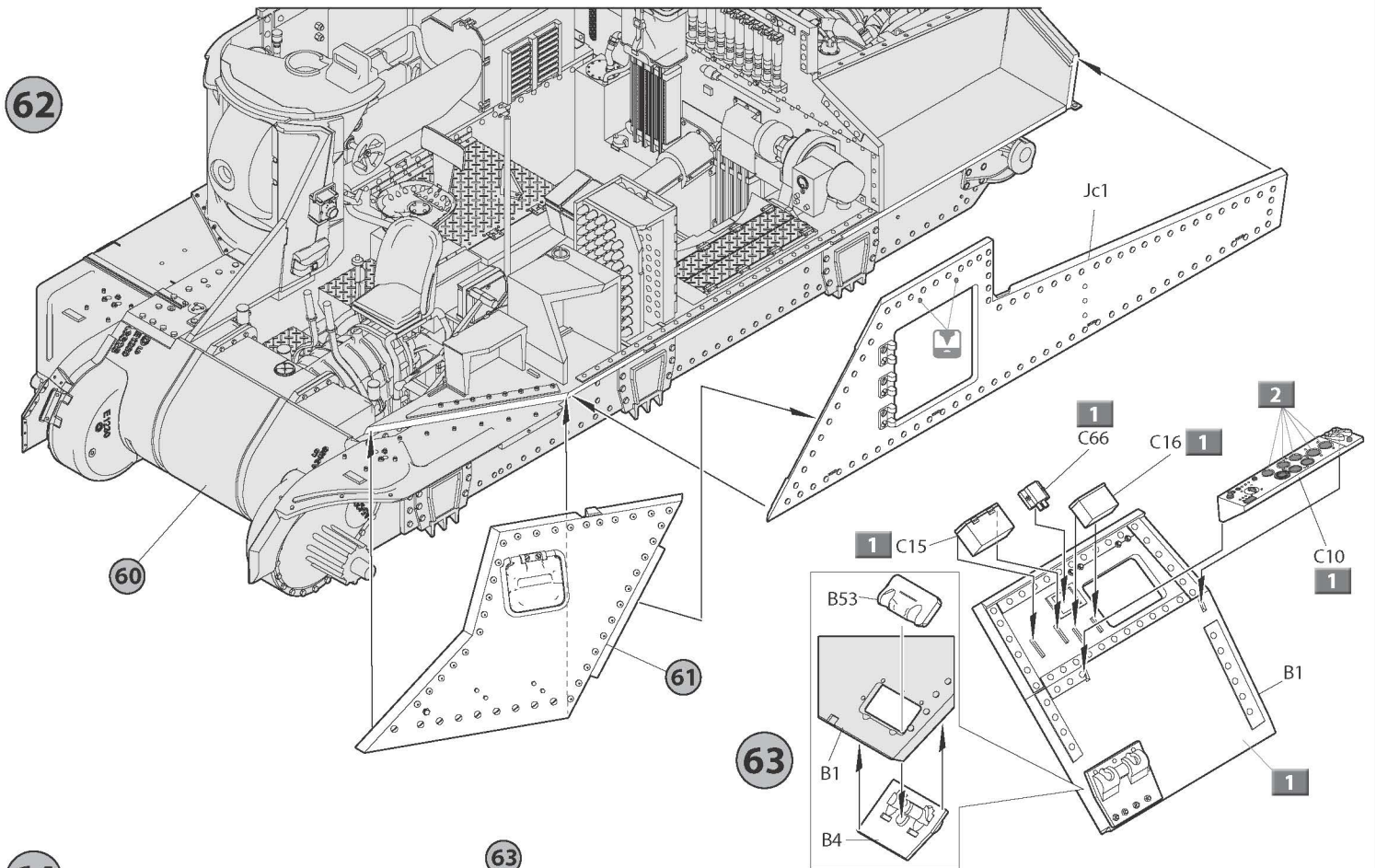
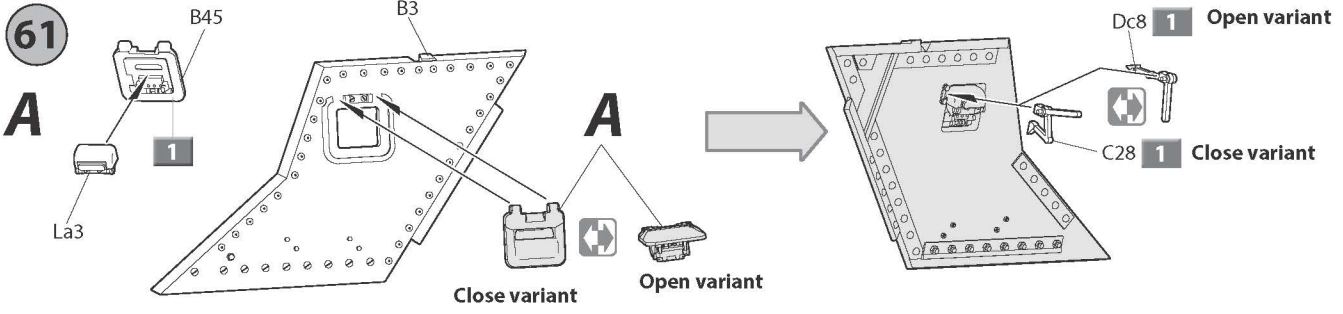
56



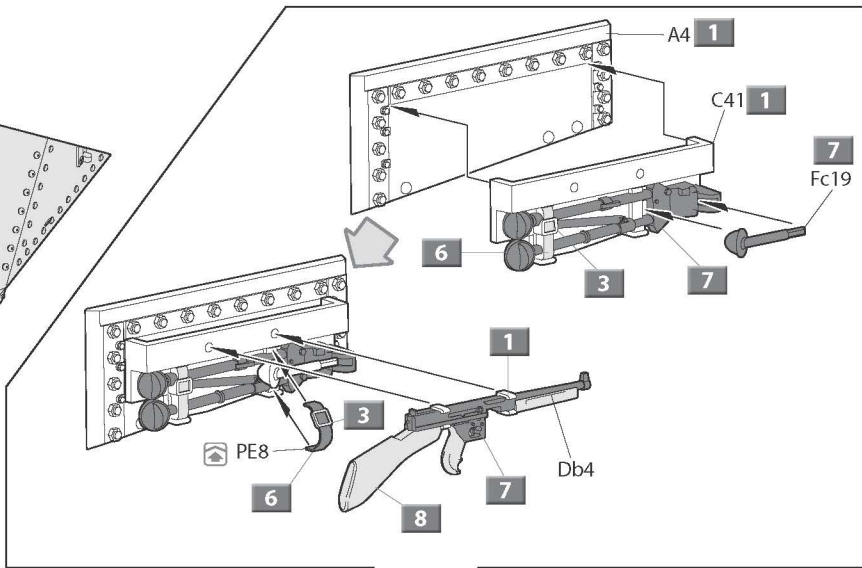
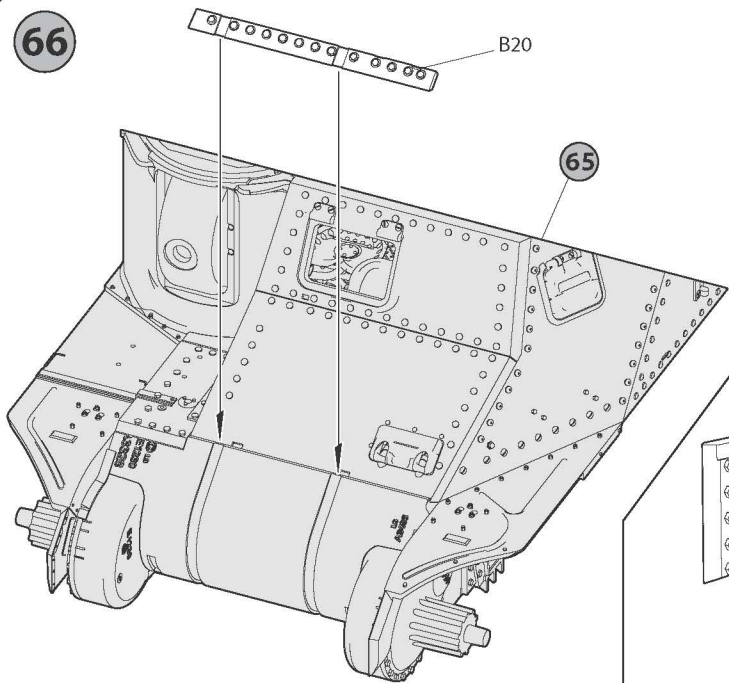
55



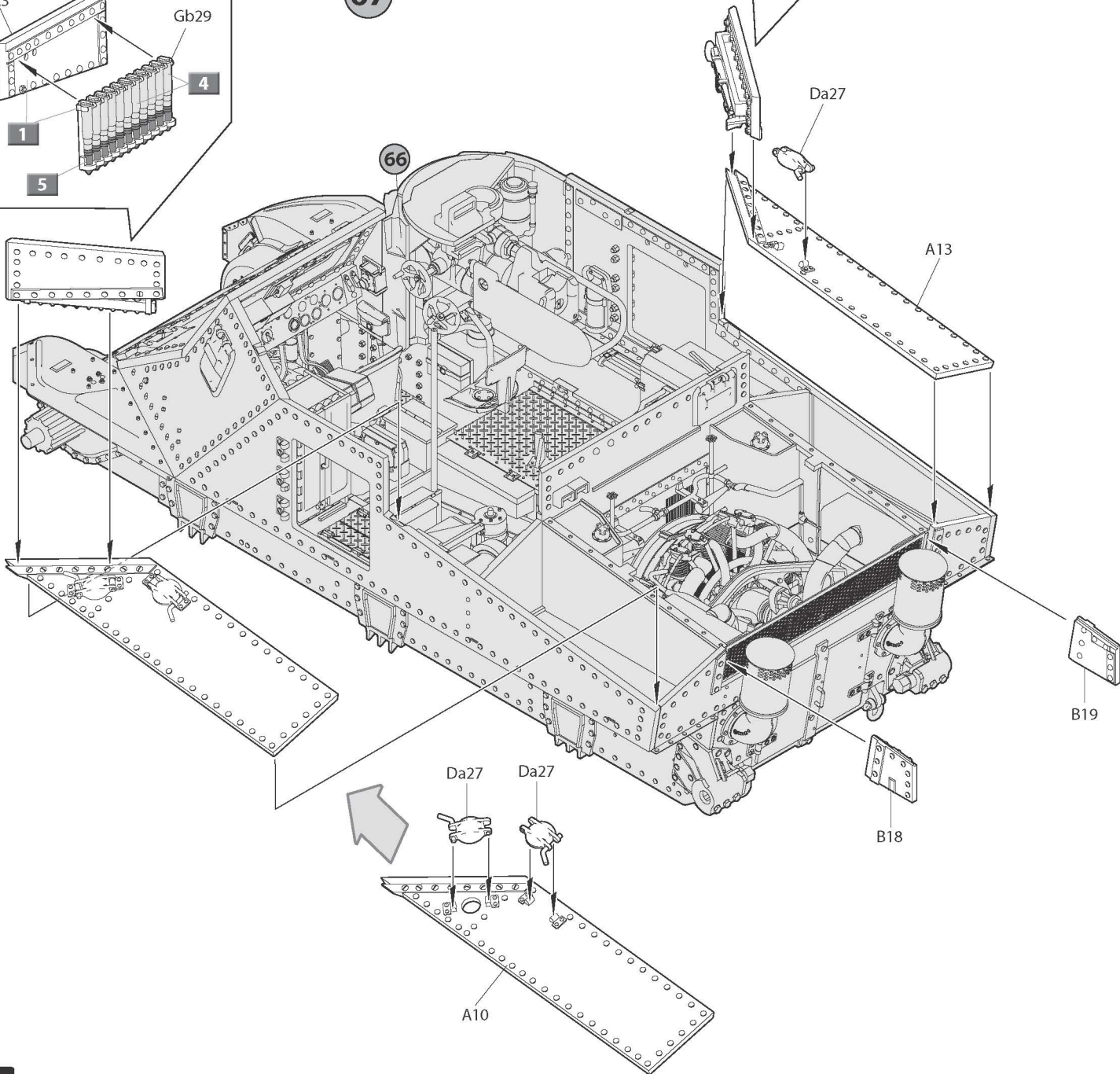
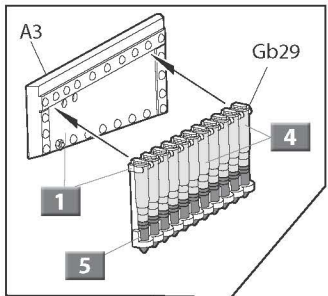




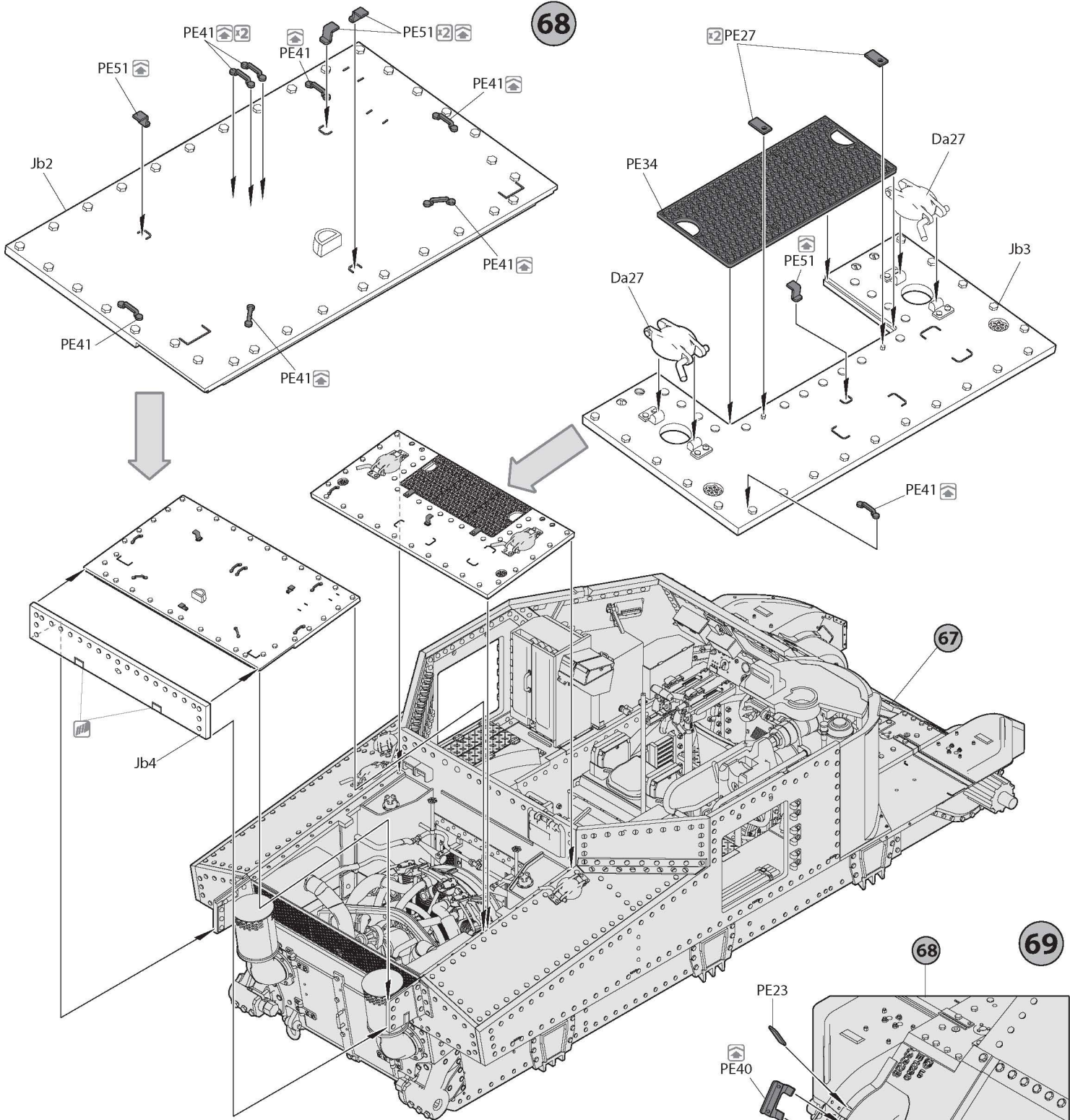
66



67

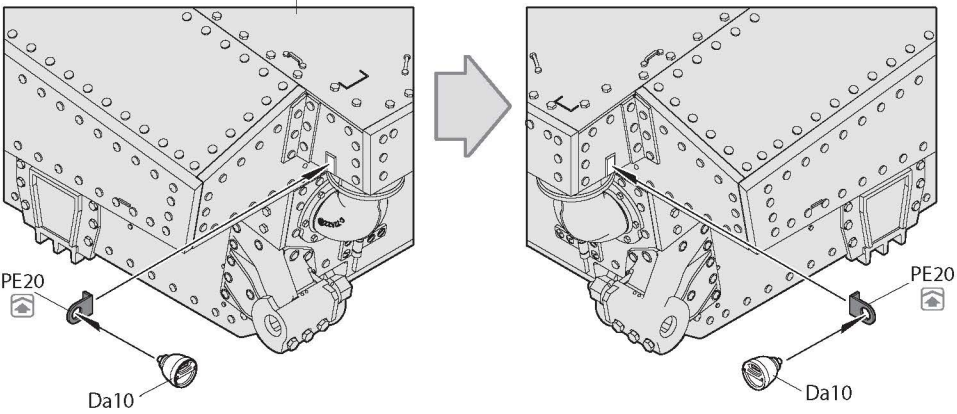


68

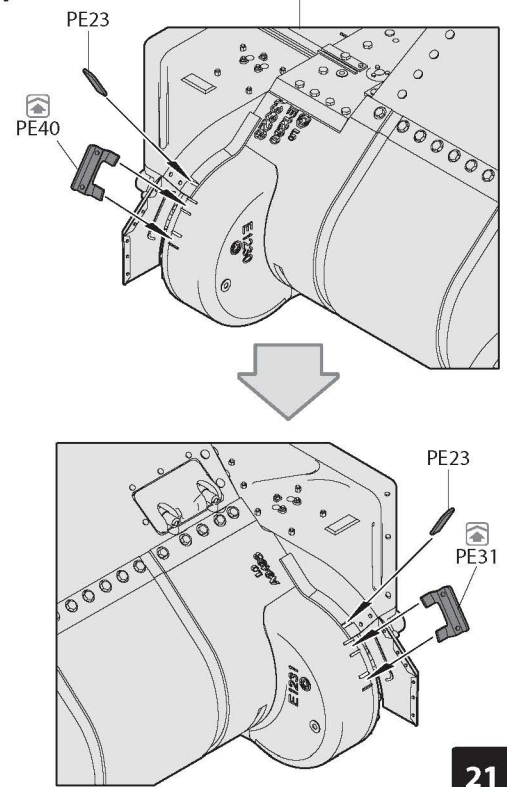


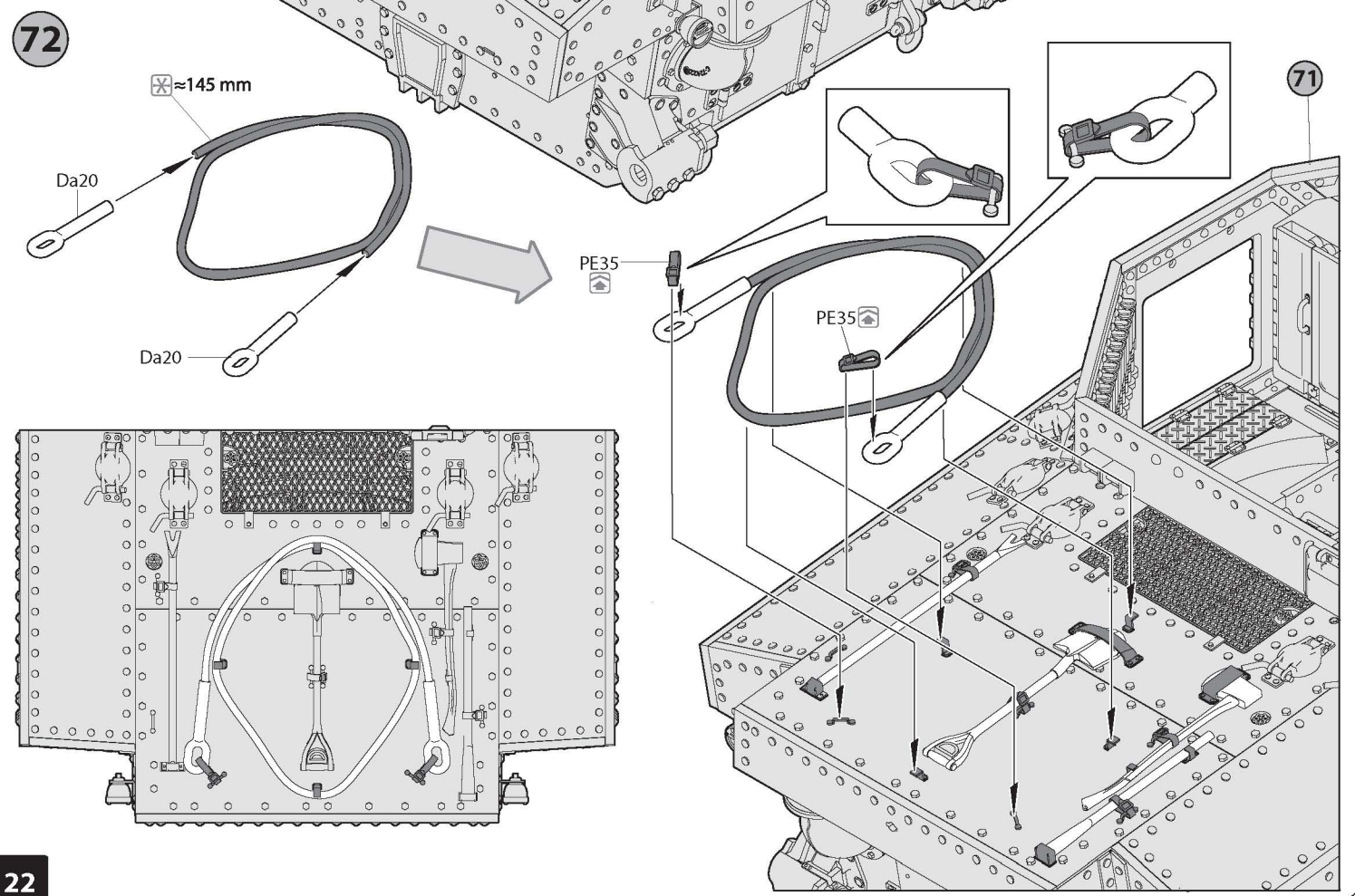
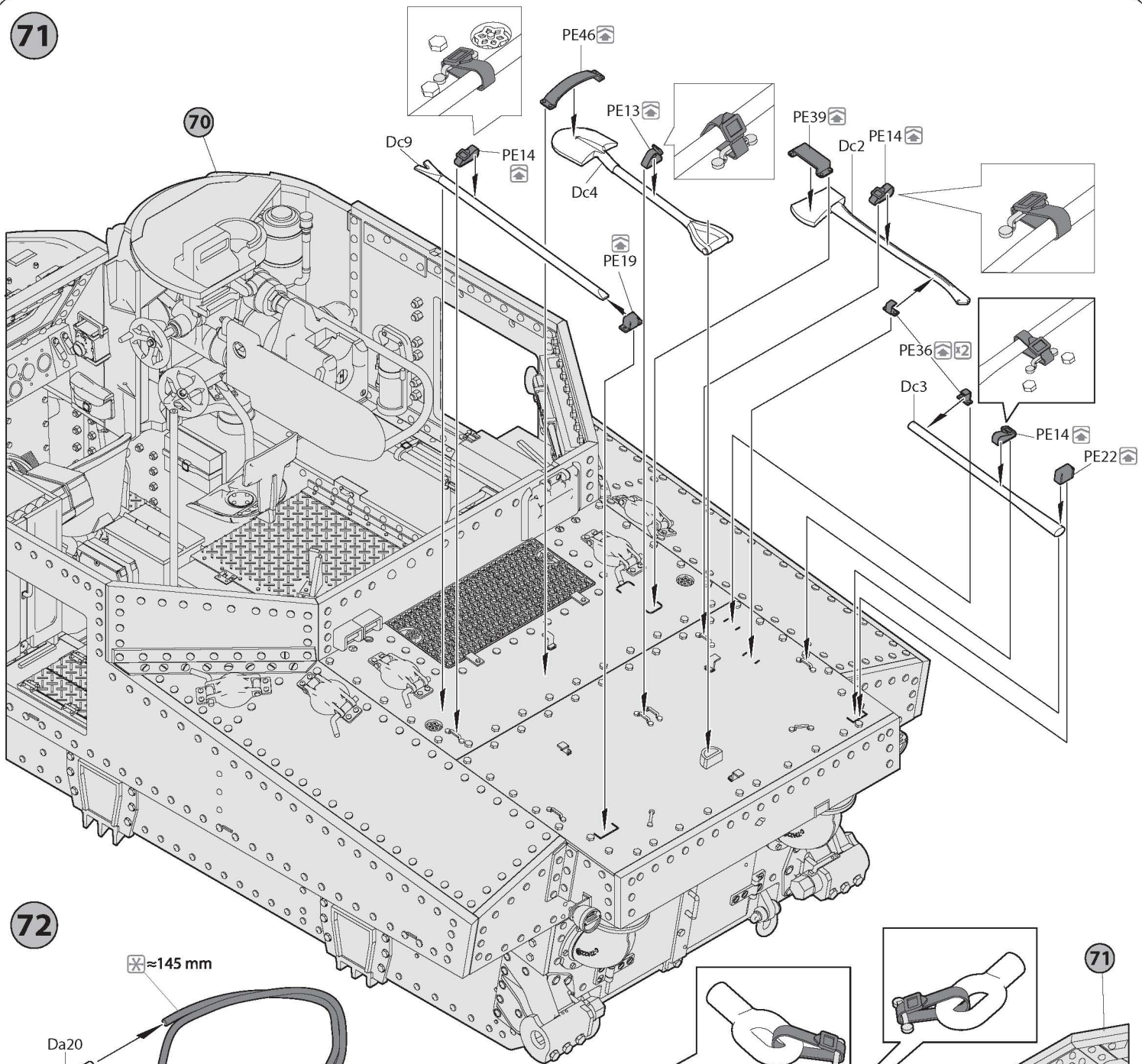
70

69

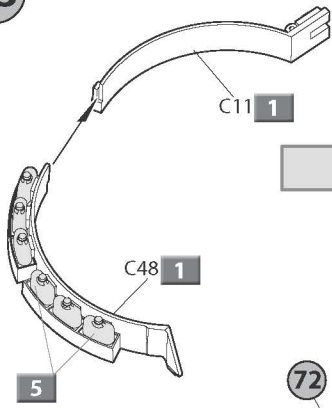


69





73



C11 1

C48 1

5

72

C48

74

B30

B29

B22

B21

He4

A6

La6

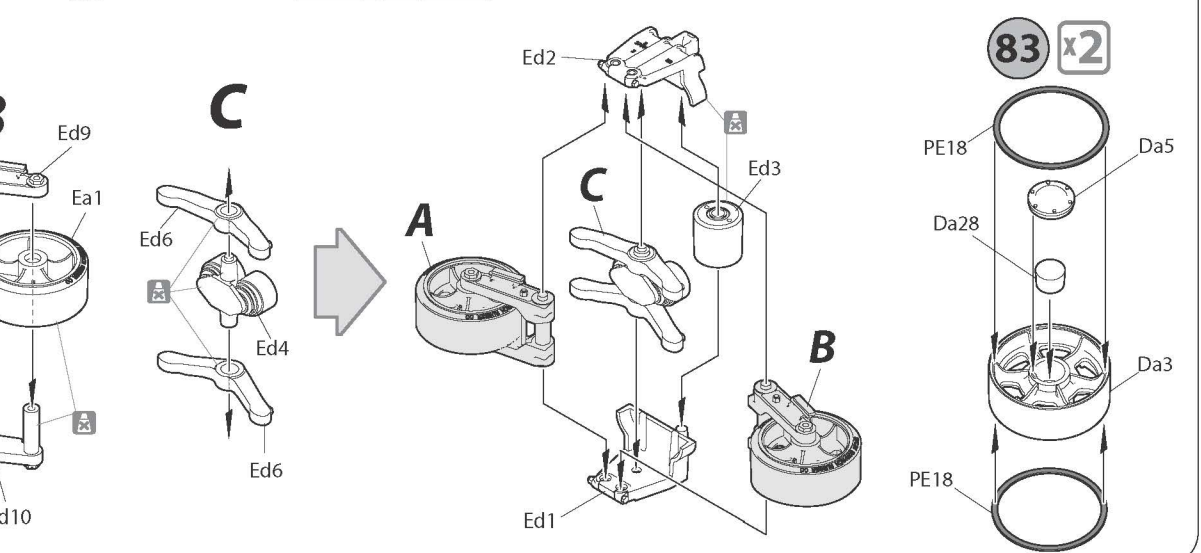
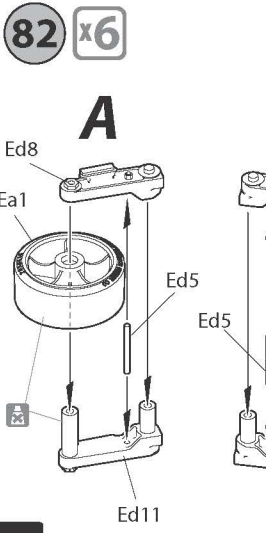
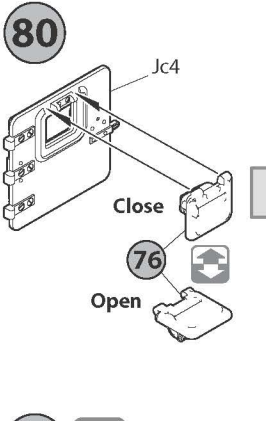
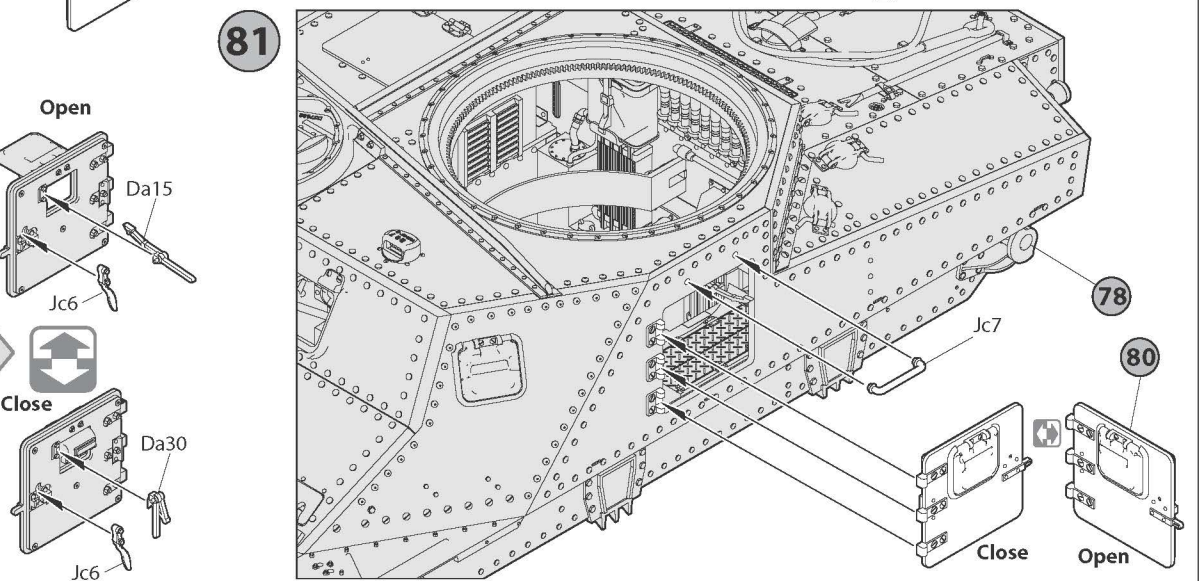
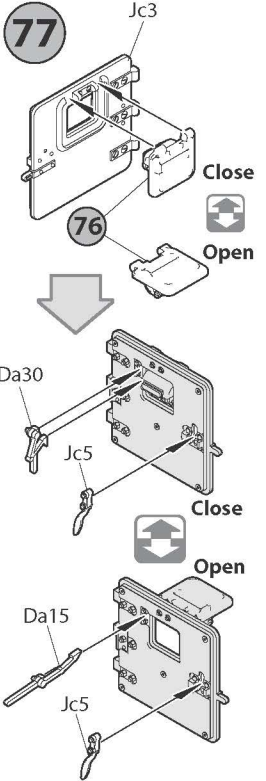
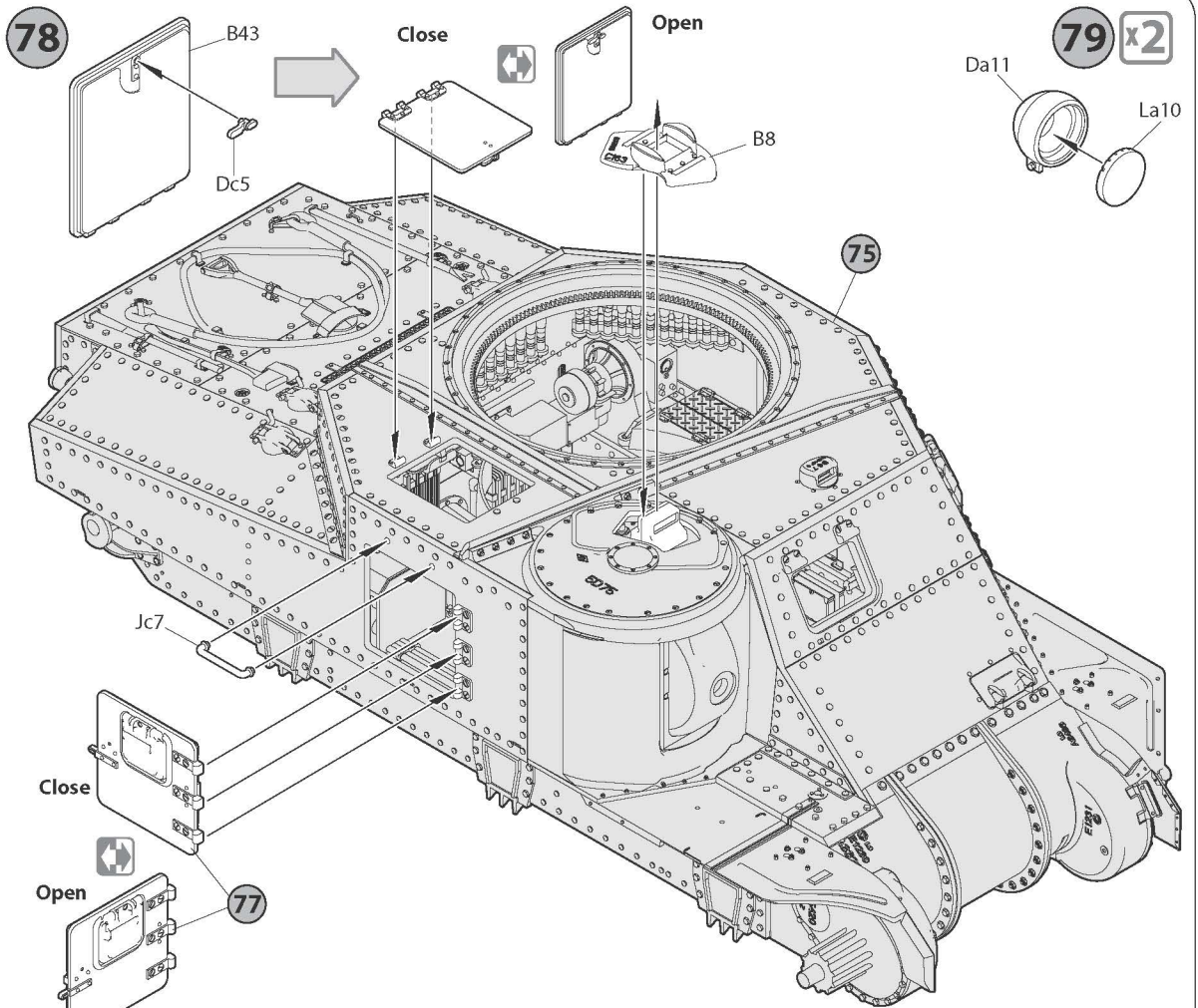
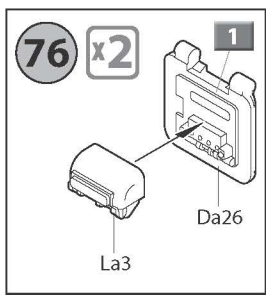
A15

75

74

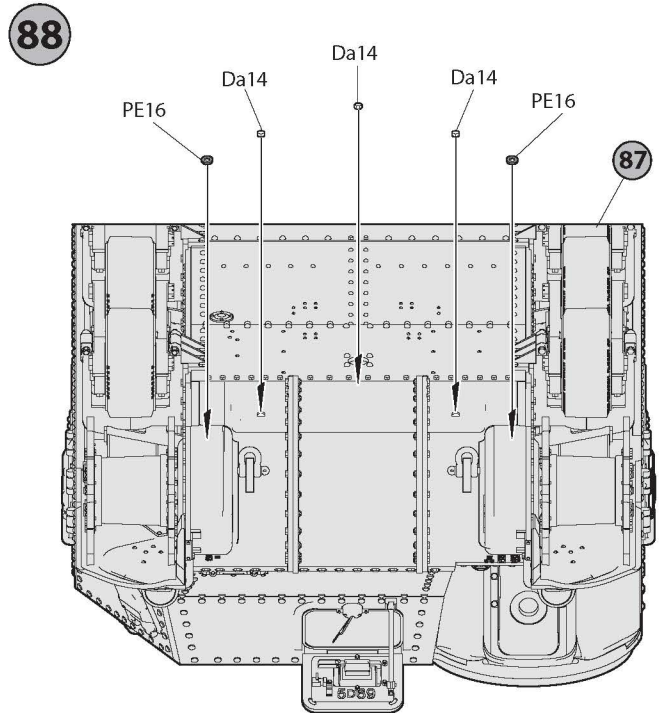
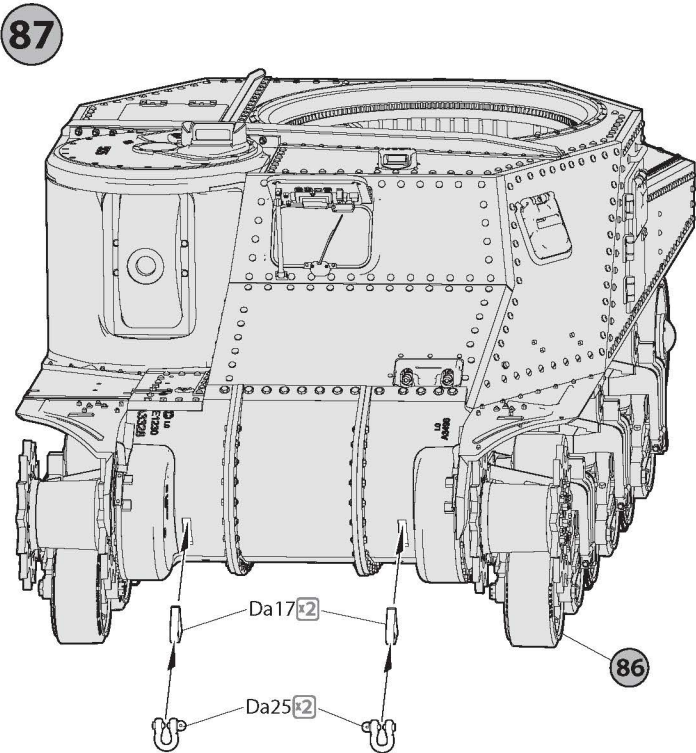
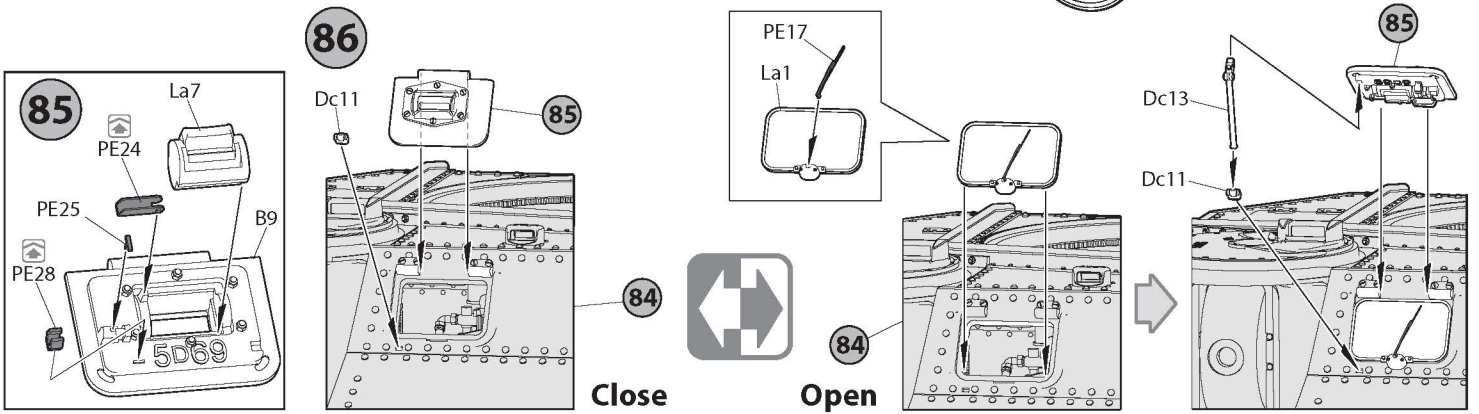
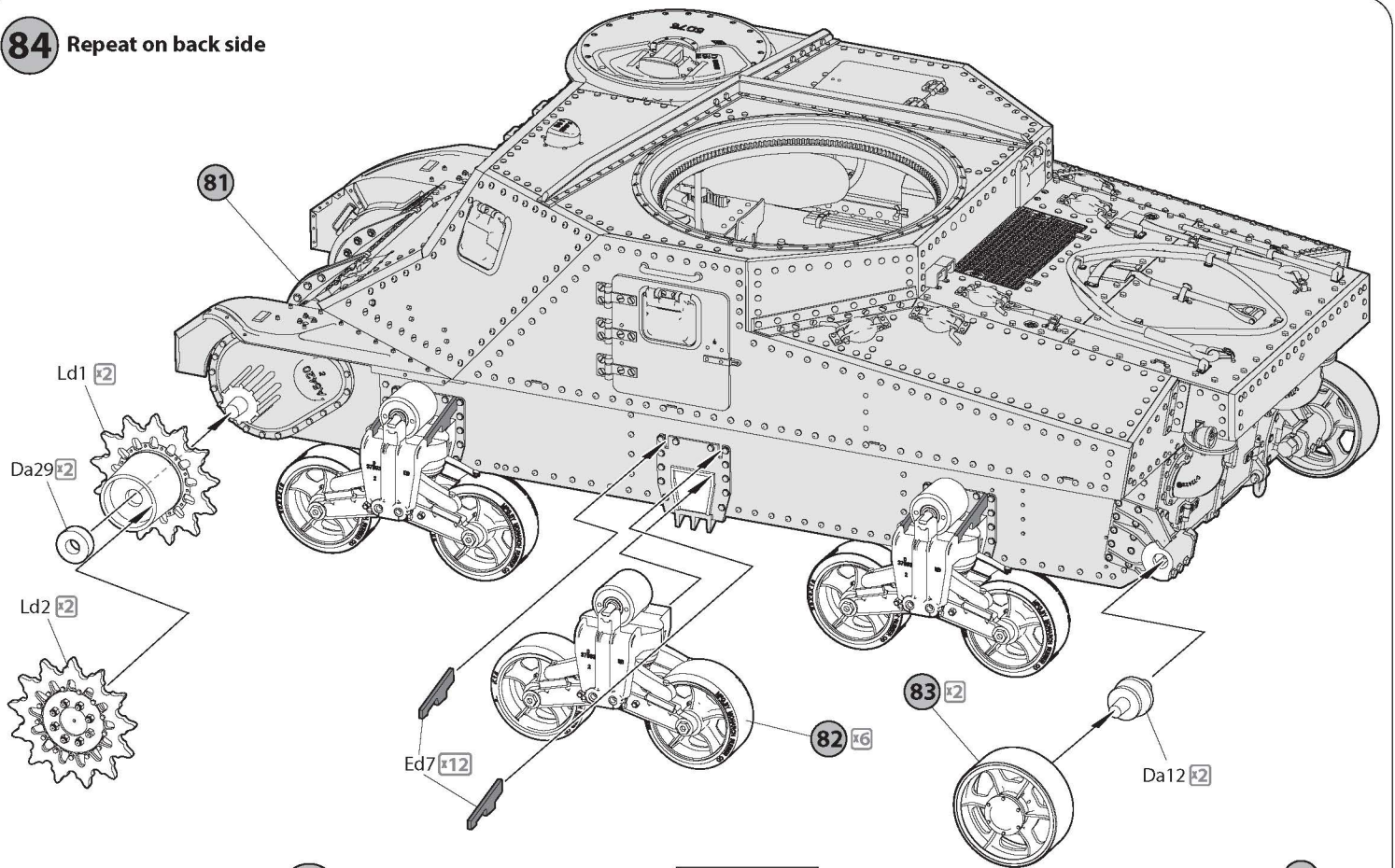
C17

73

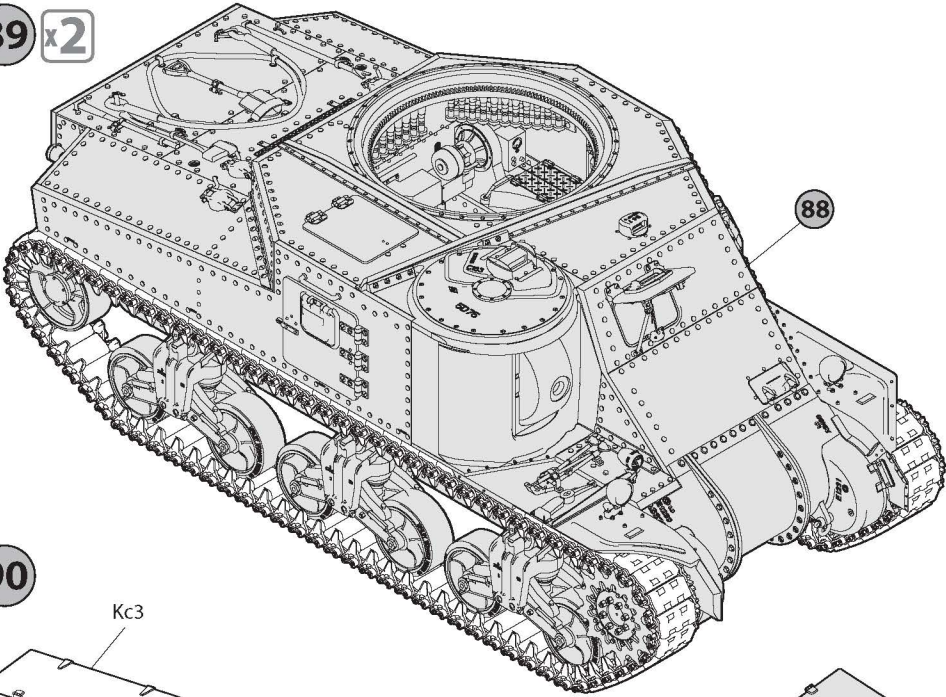




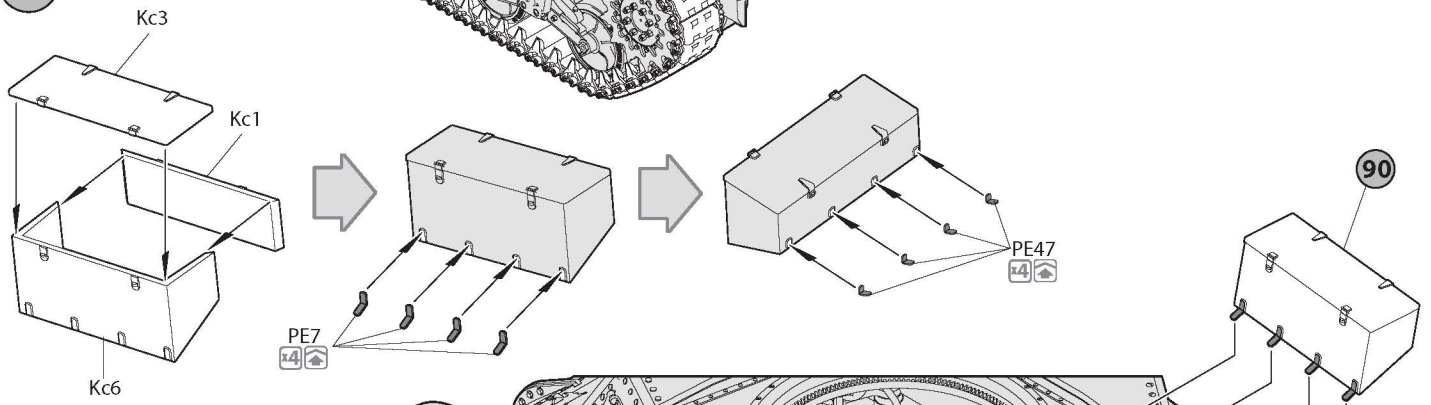
**84** Repeat on back side



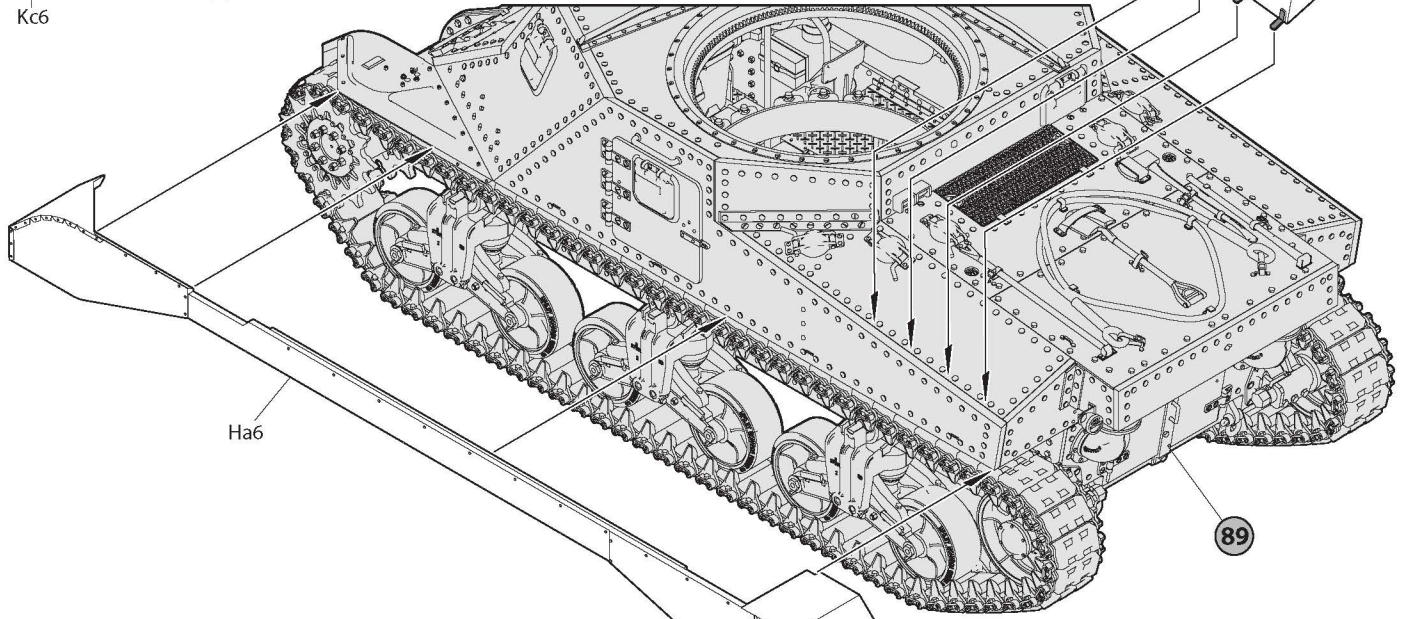
89 x2



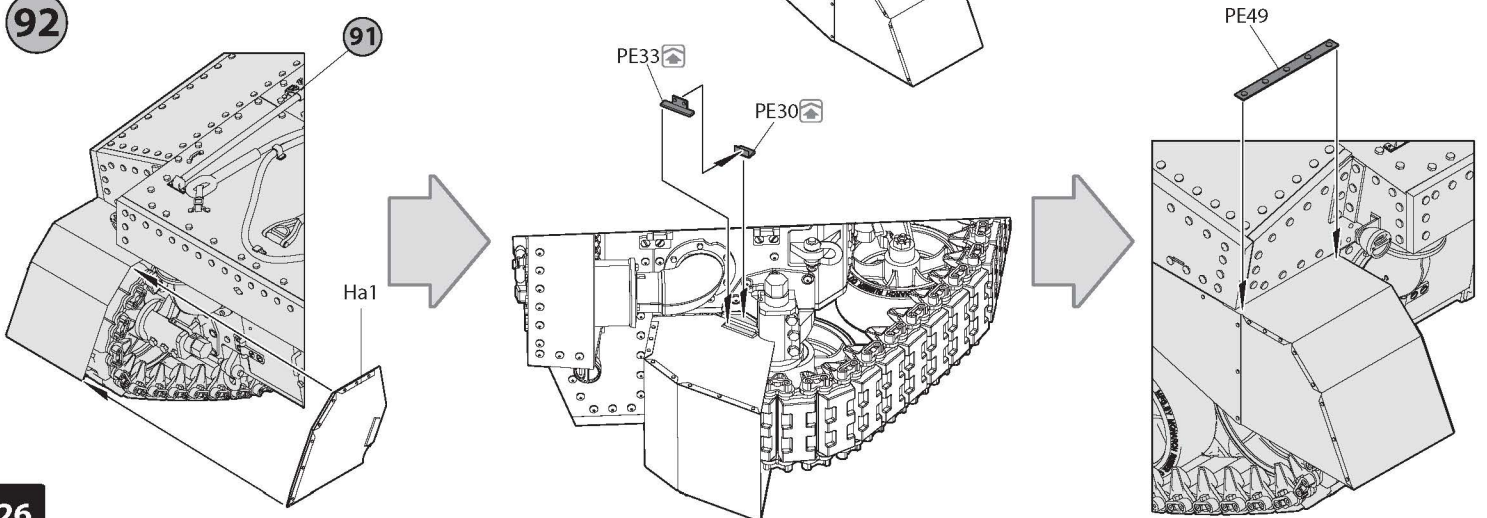
90



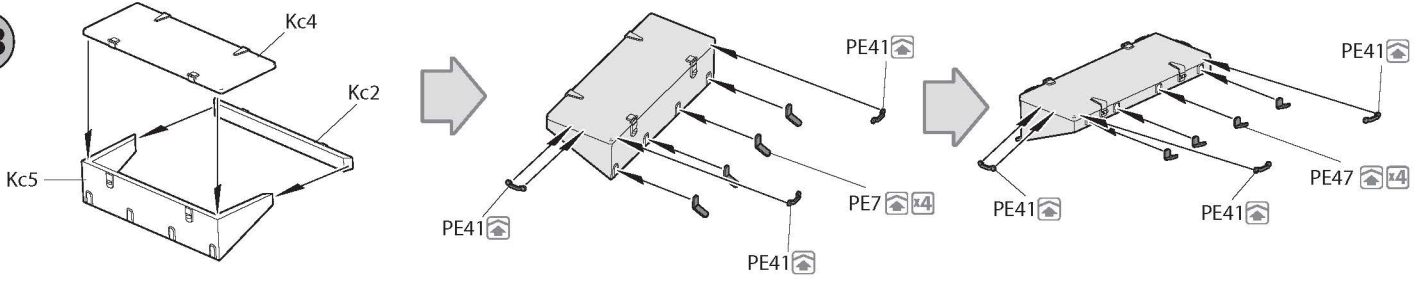
91



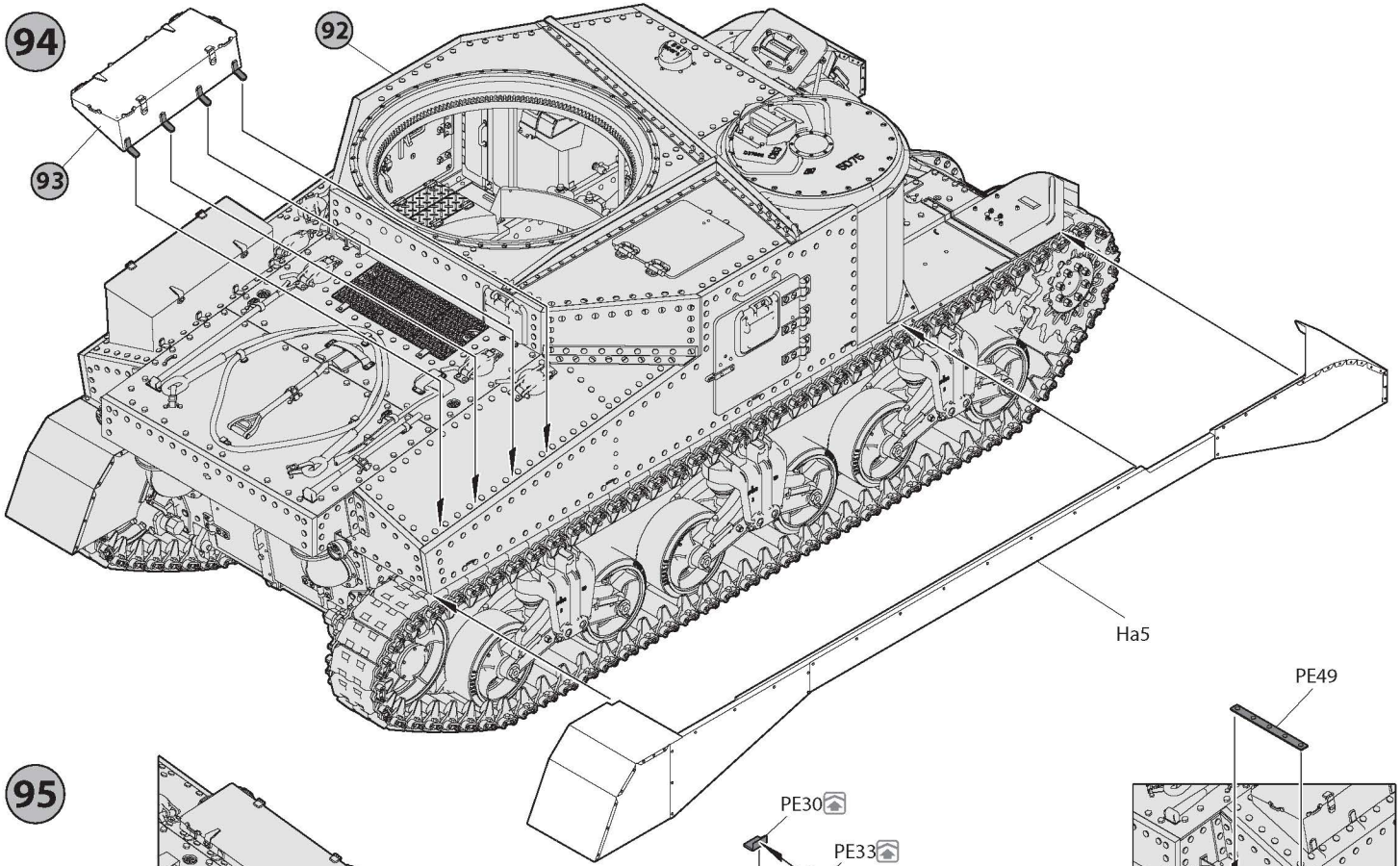
92



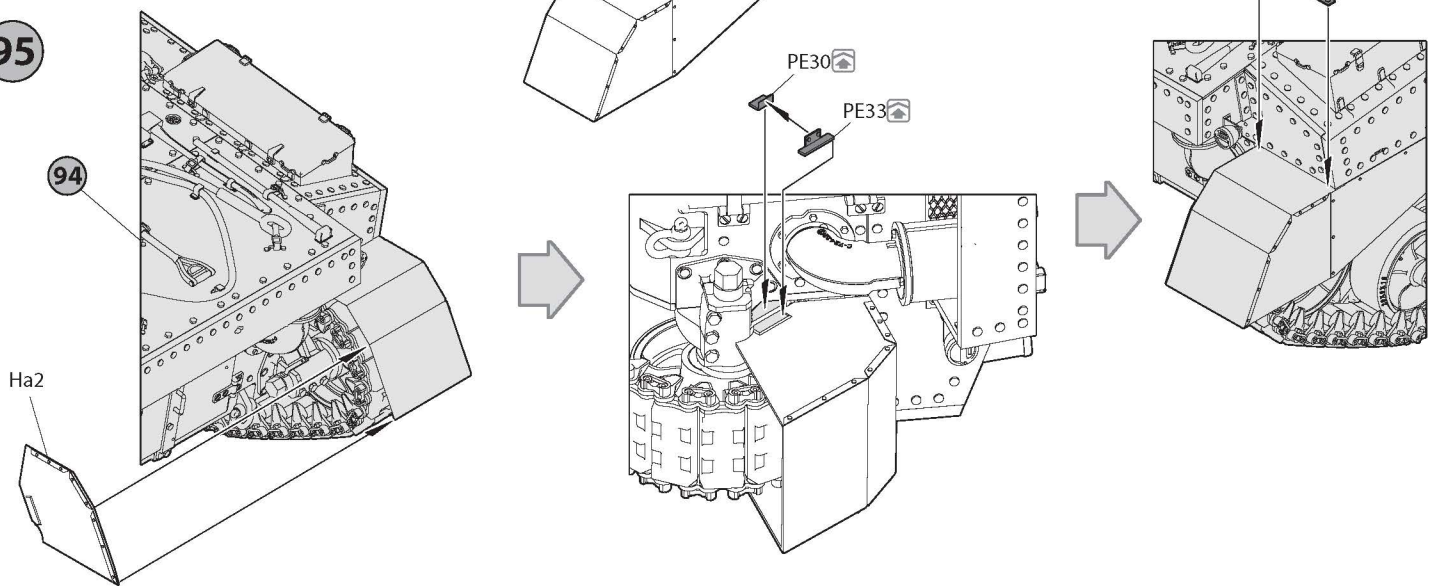
93



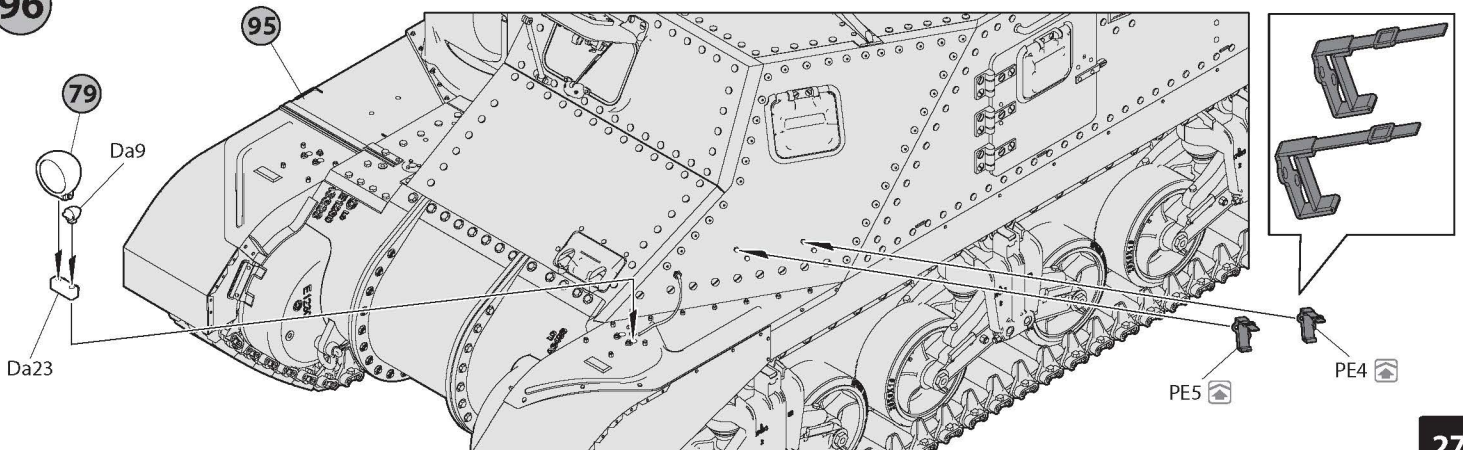
94



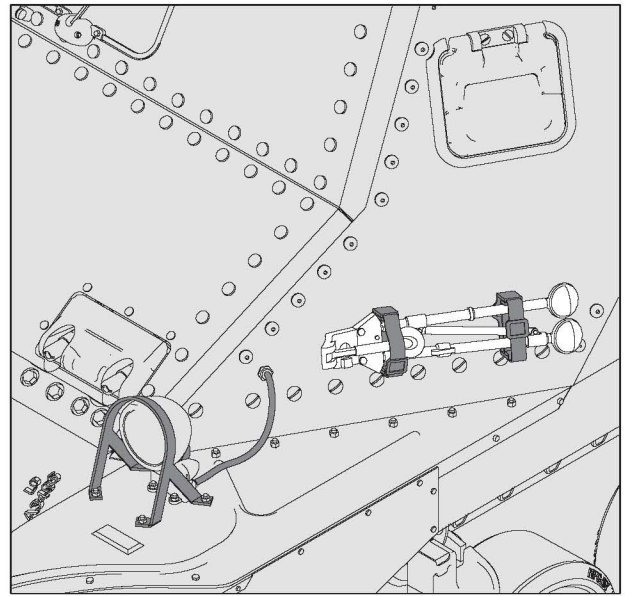
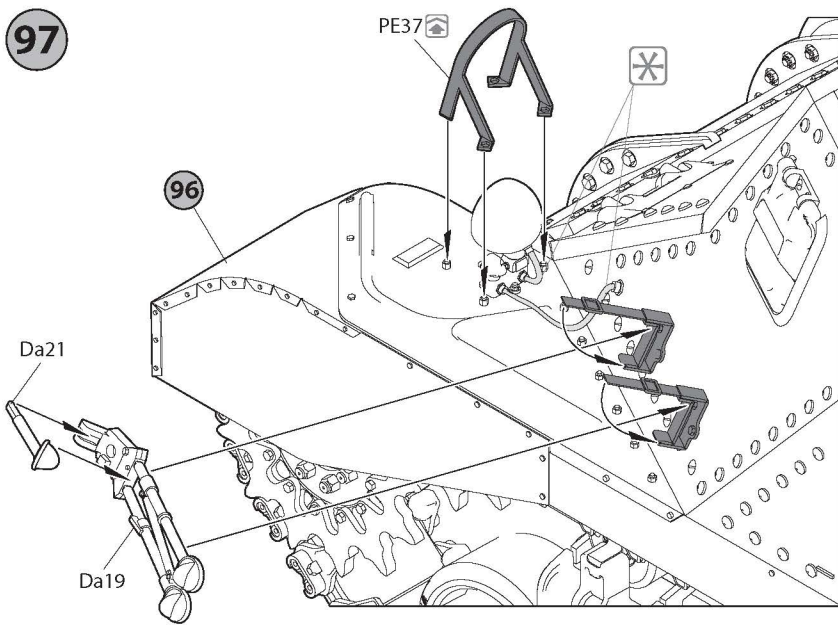
95



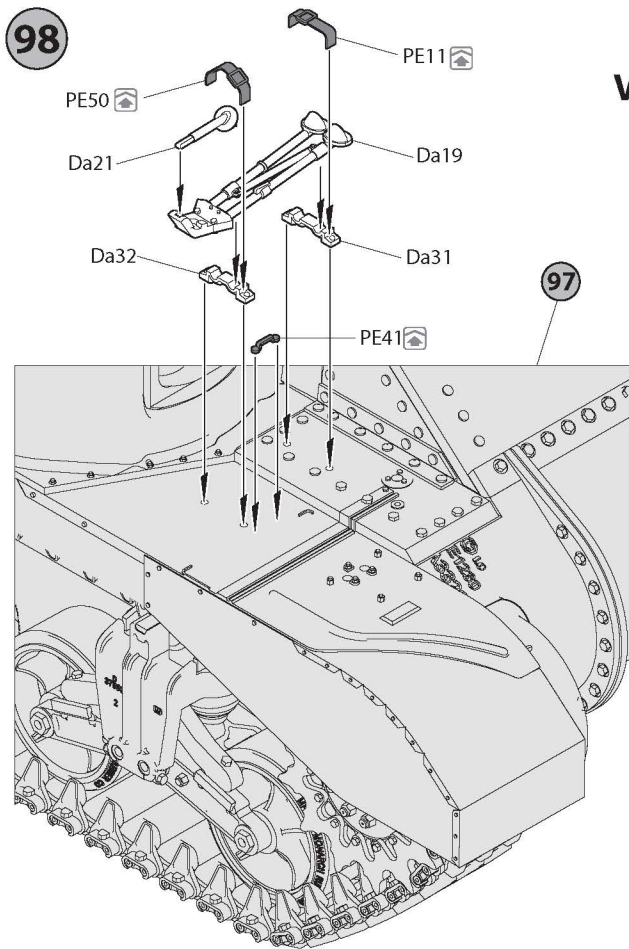
96



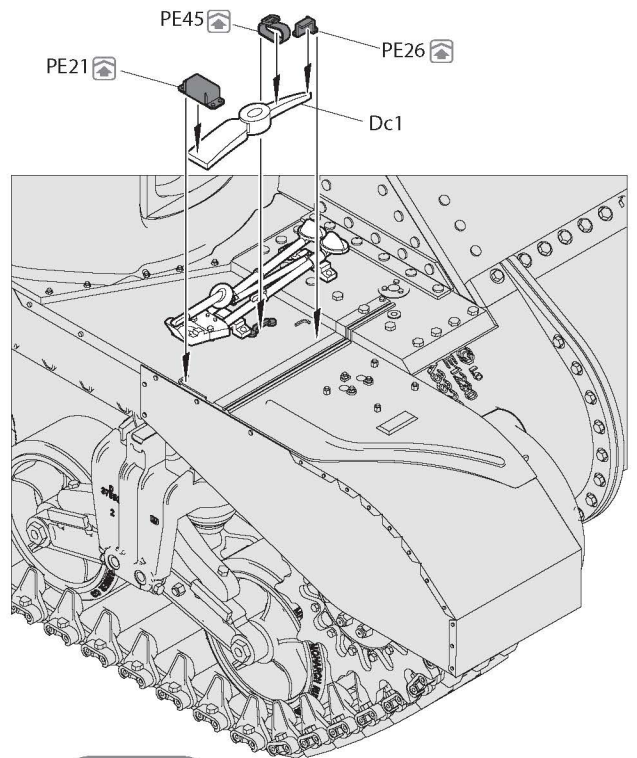
97



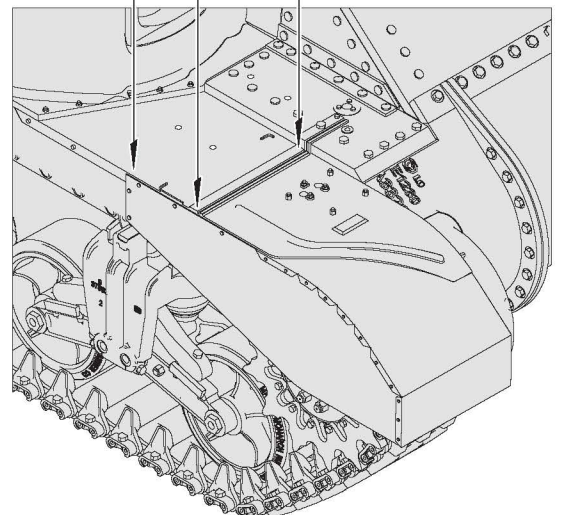
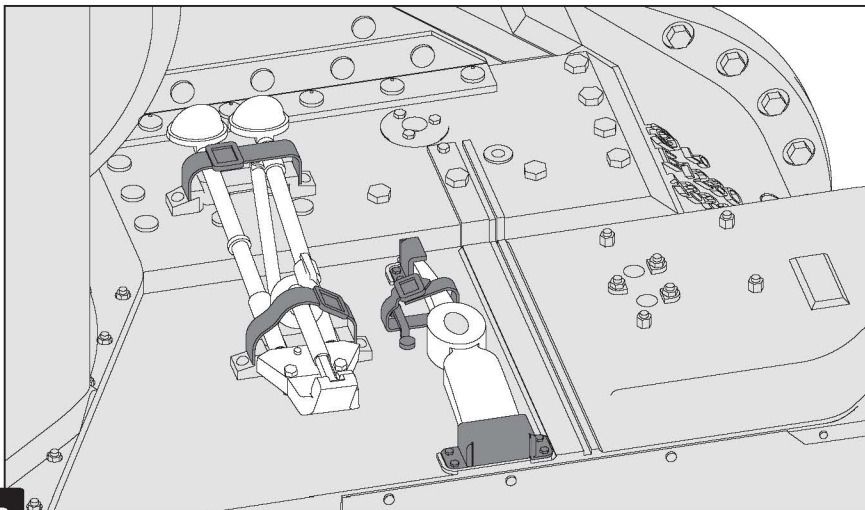
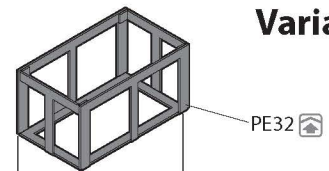
98



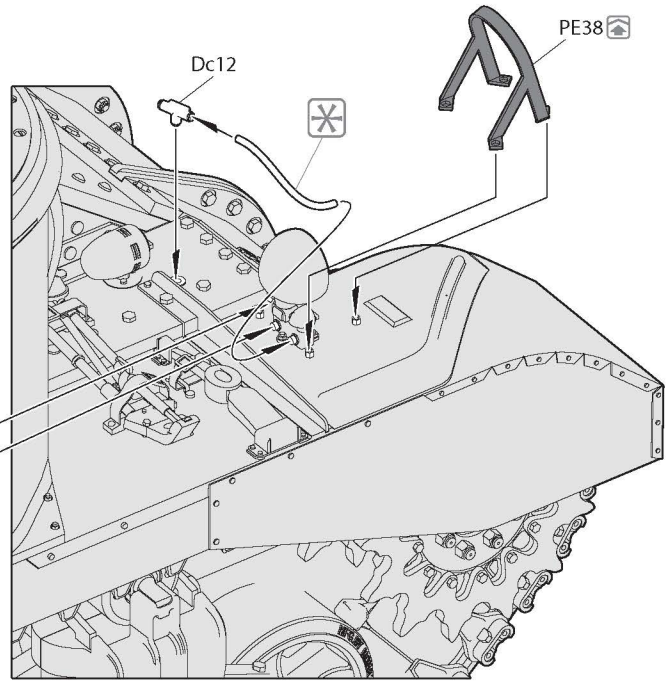
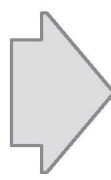
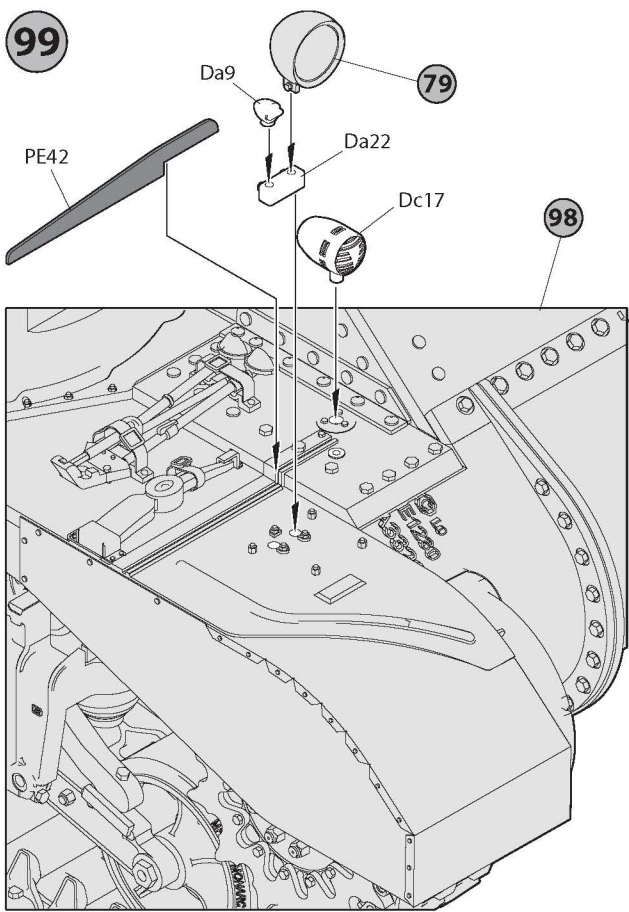
Variant 1



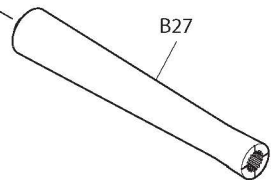
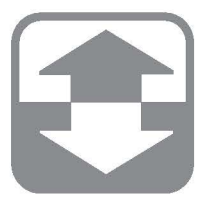
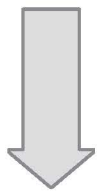
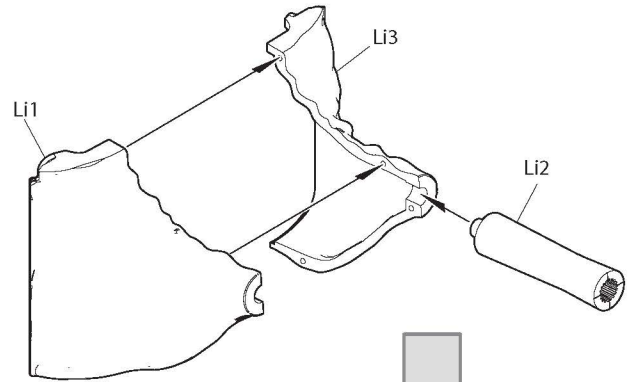
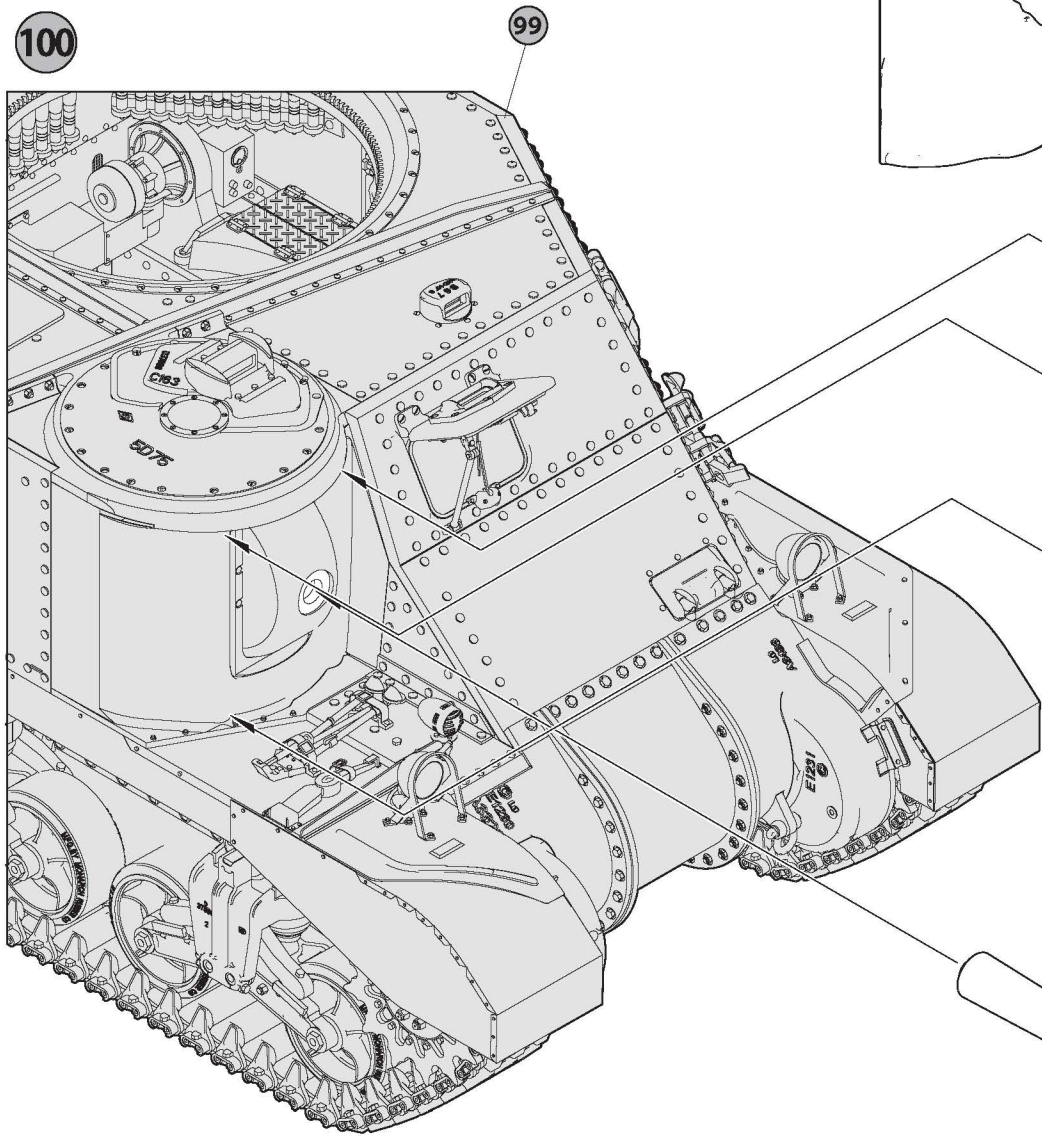
Variant 2



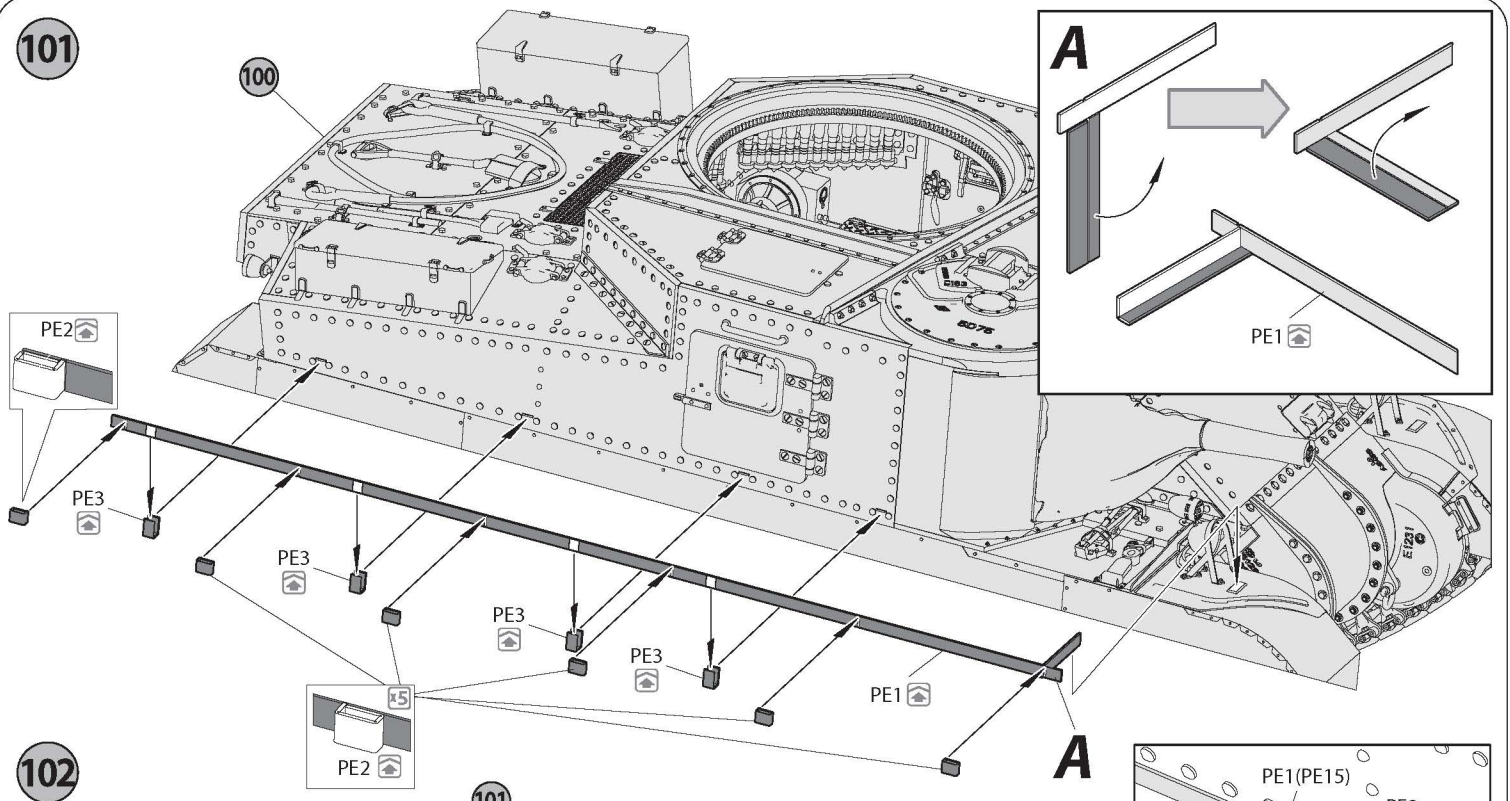
99



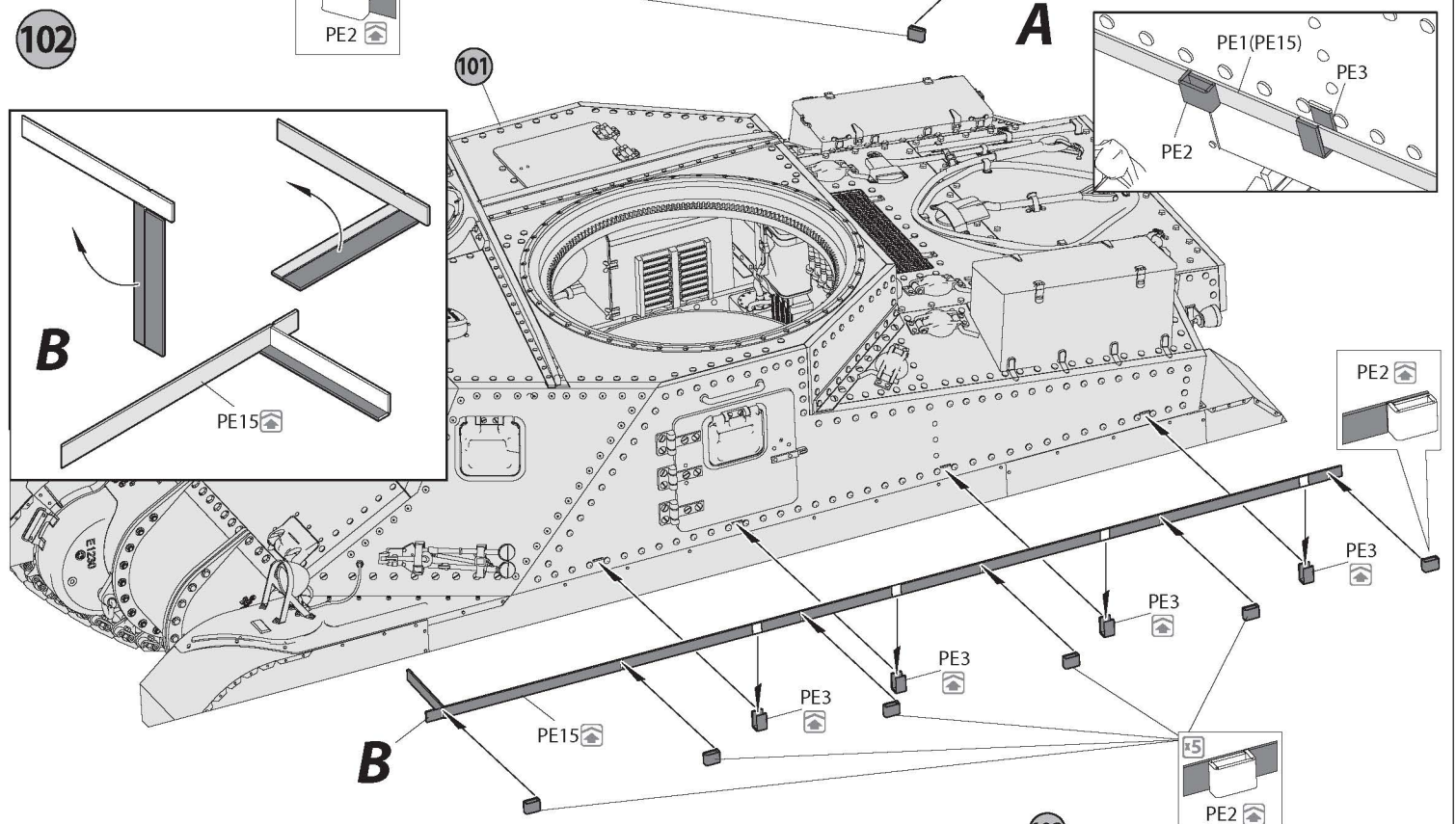
100



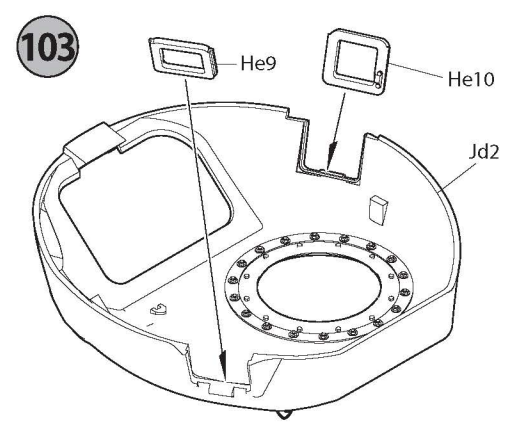
101



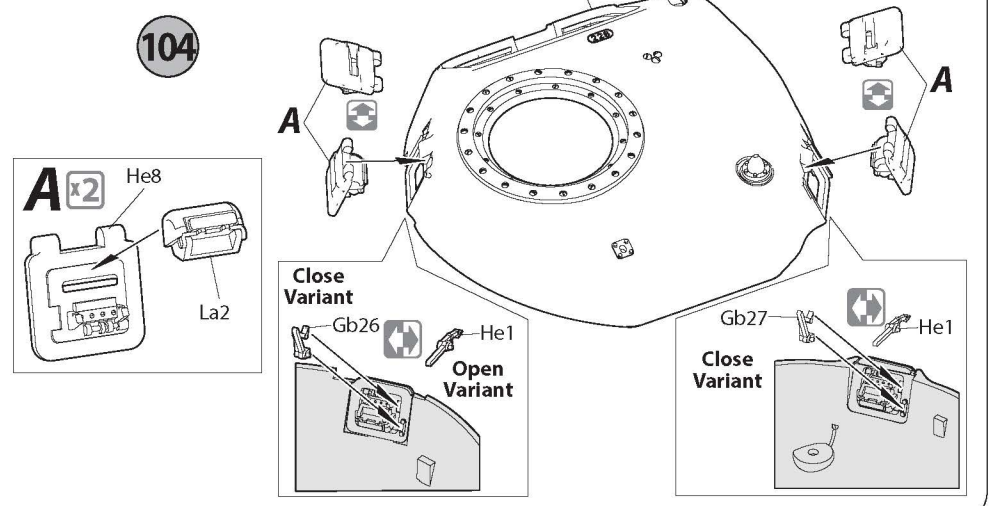
102

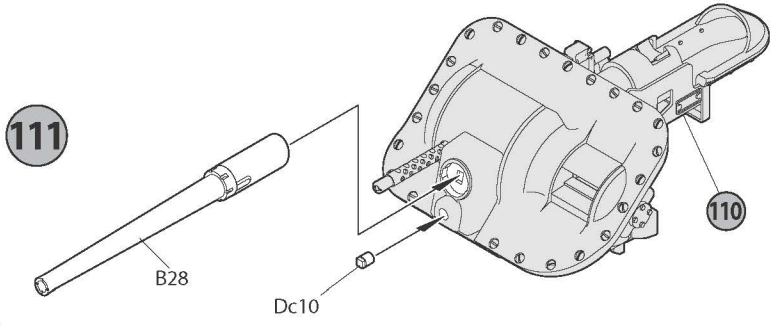
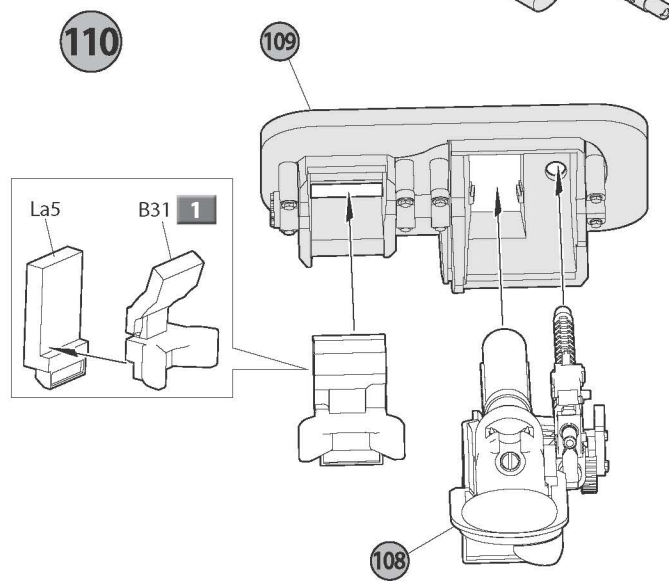
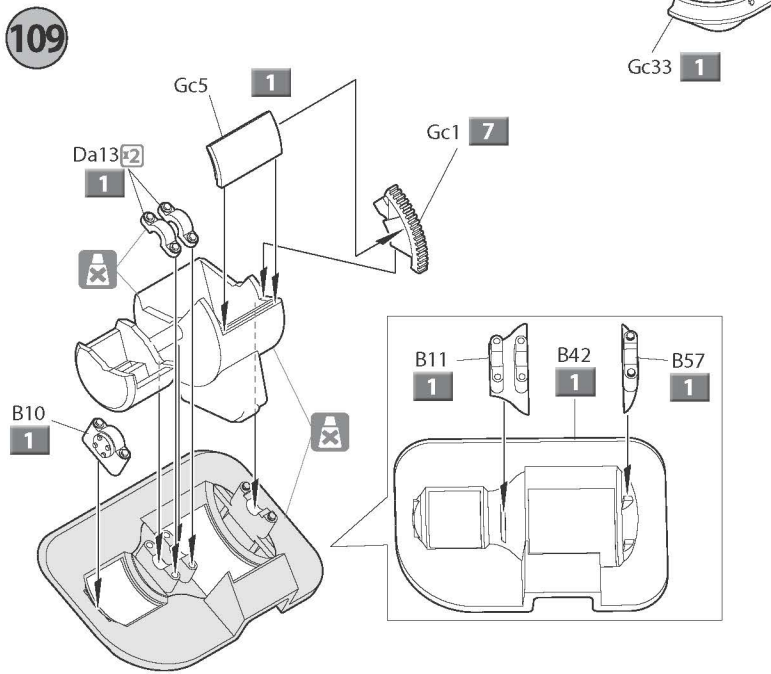
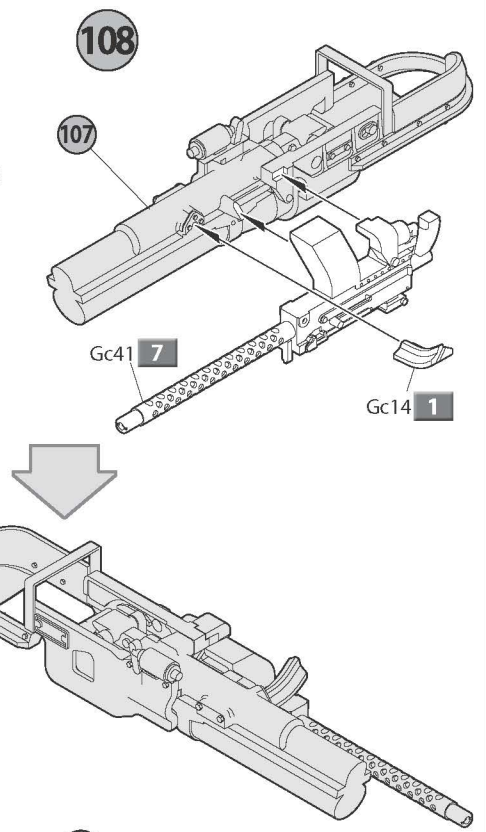
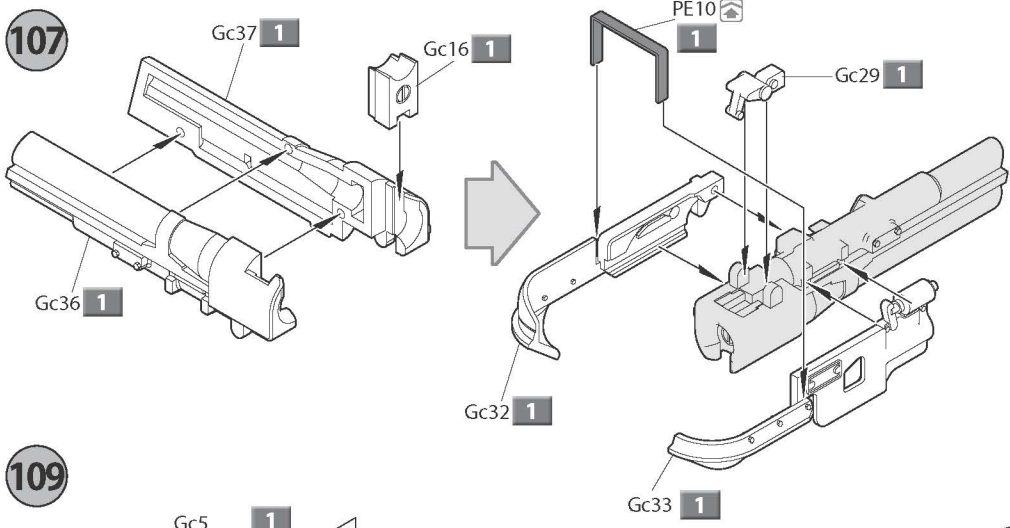
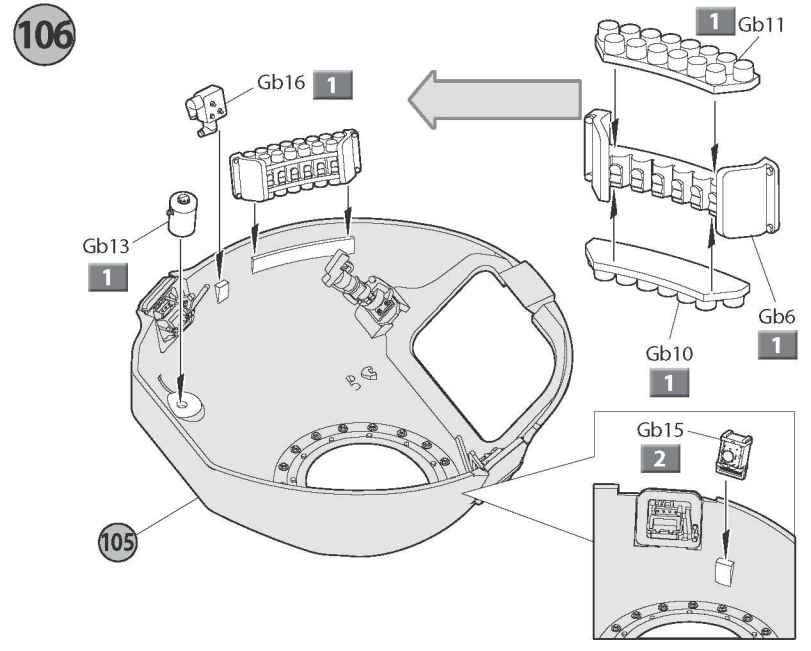
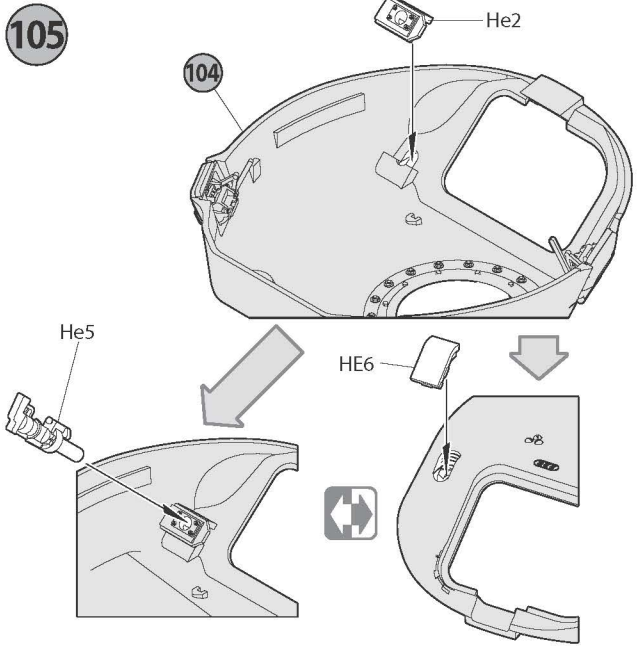


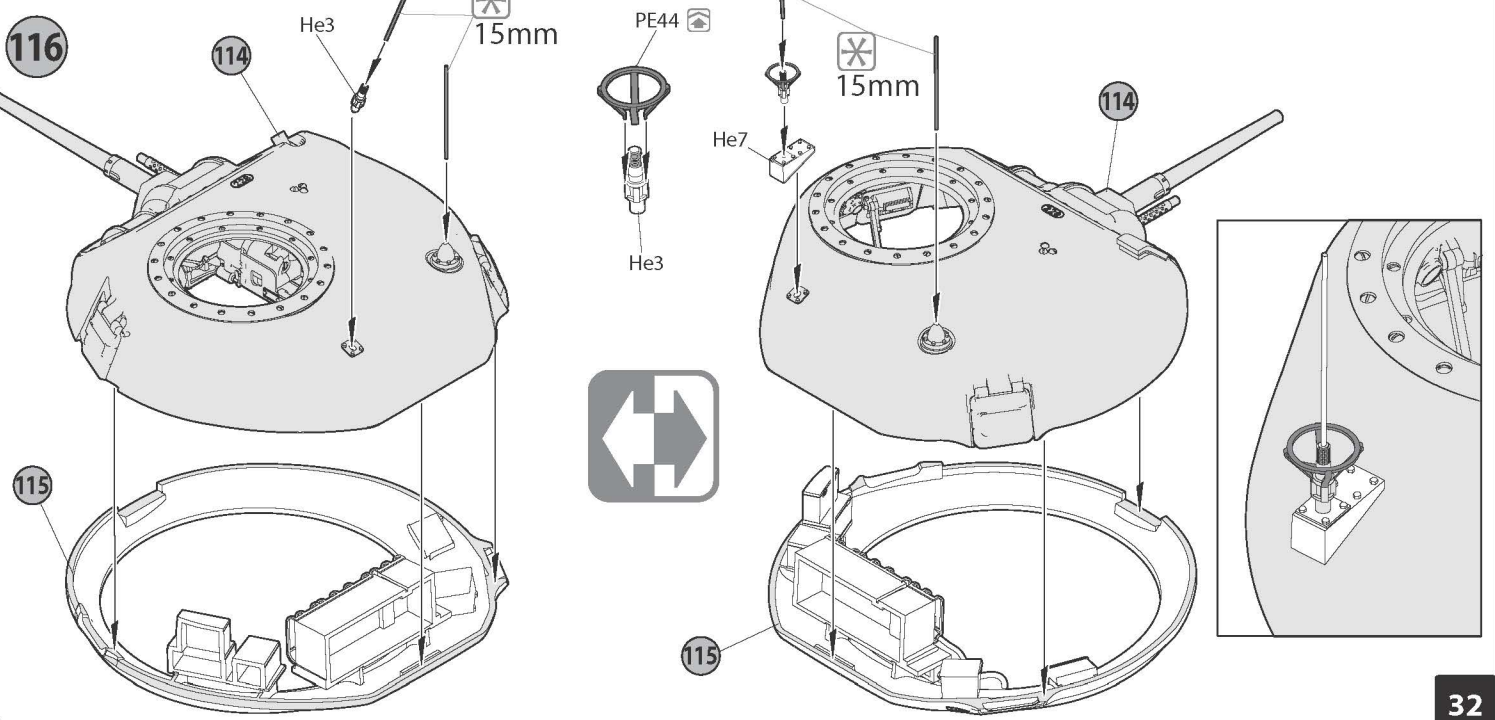
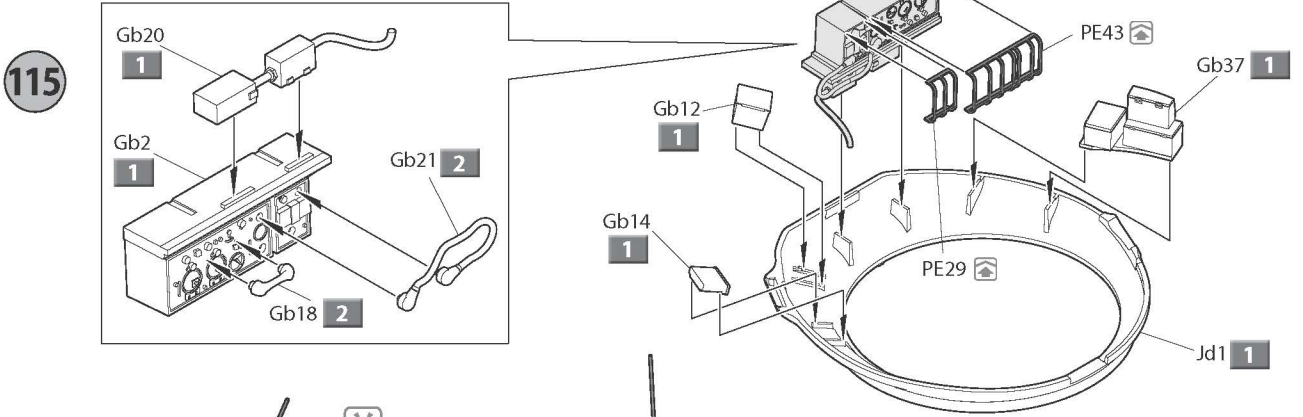
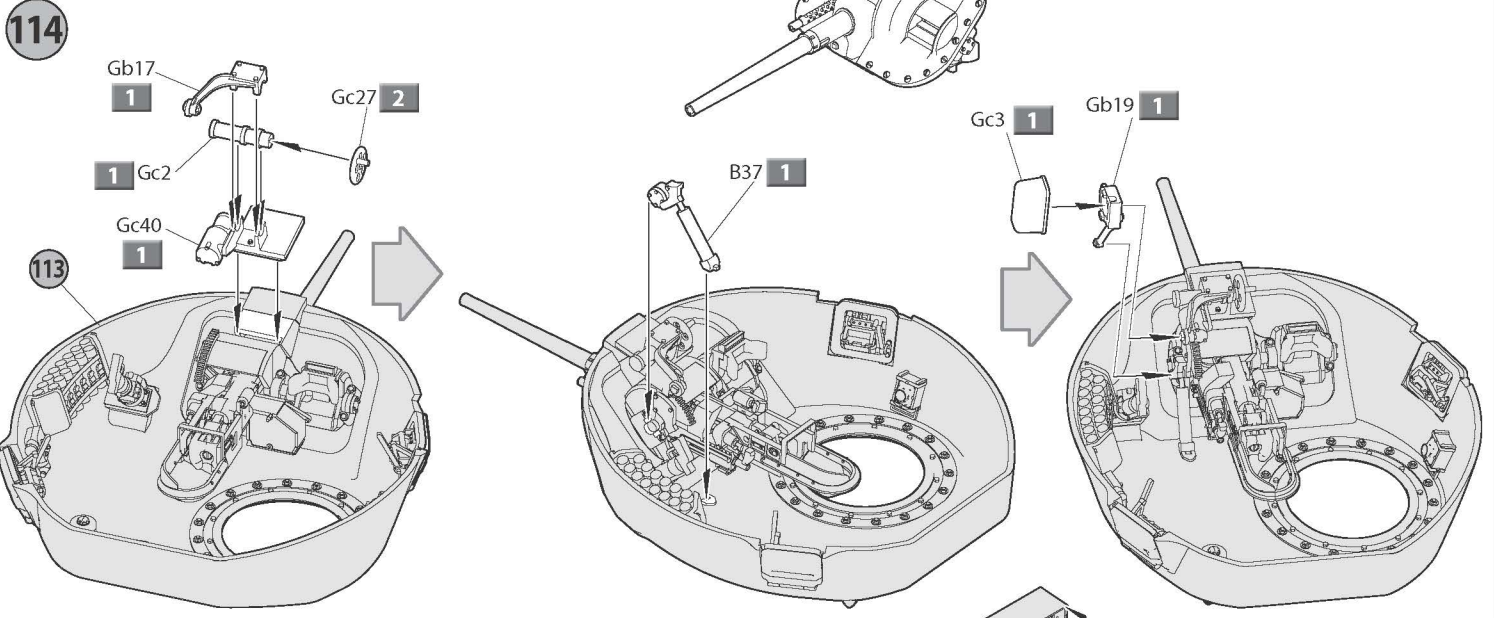
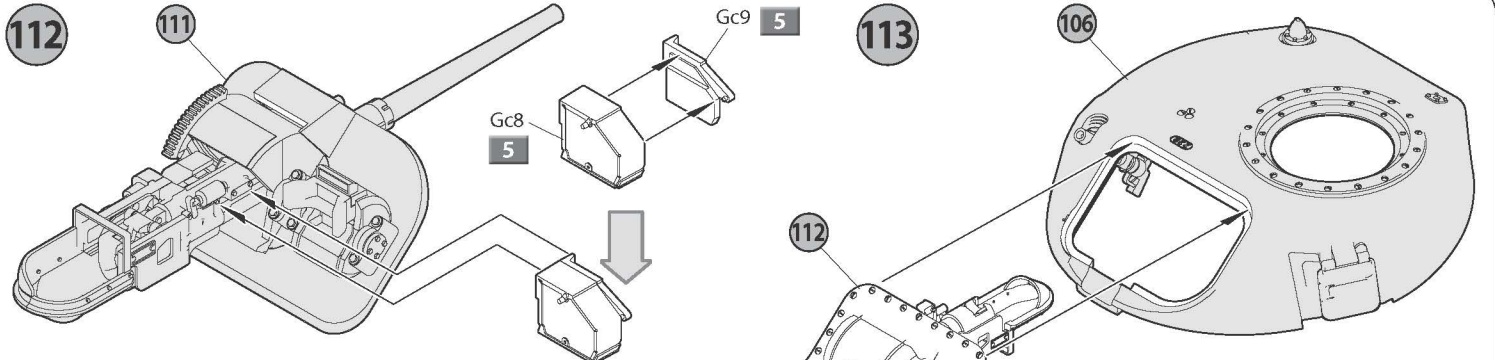
103



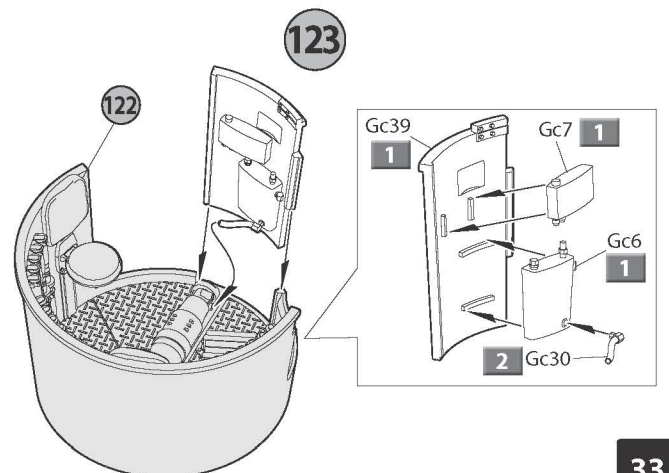
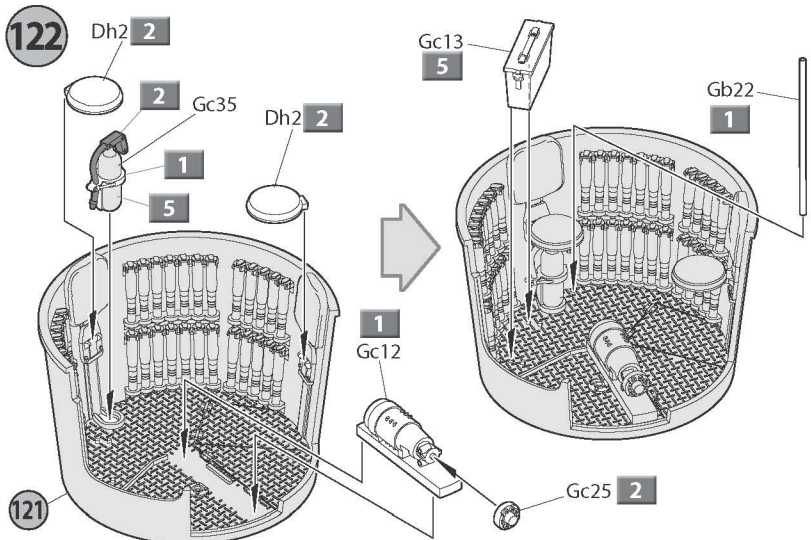
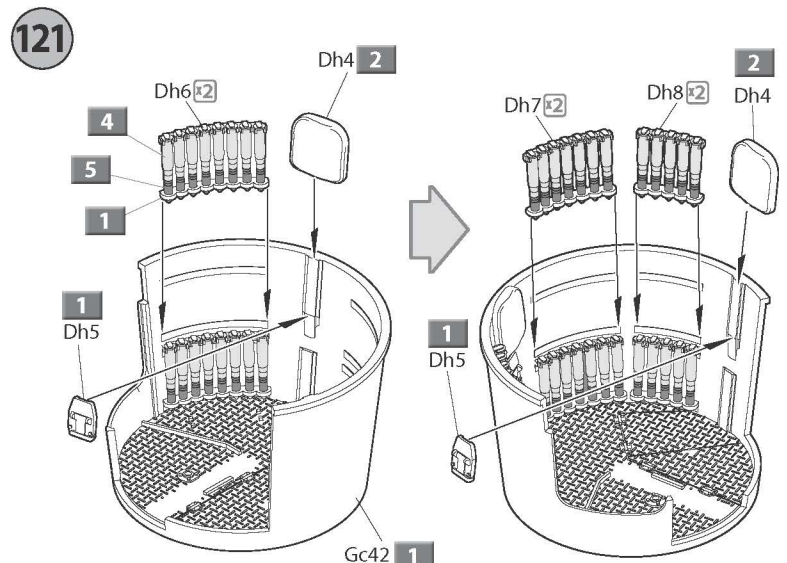
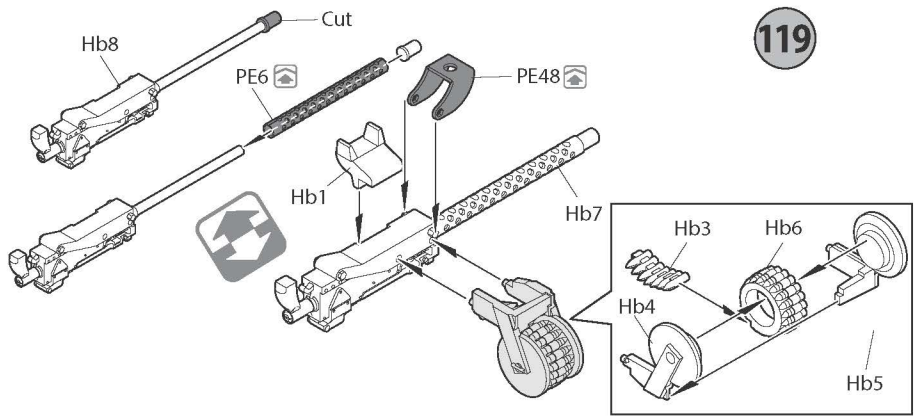
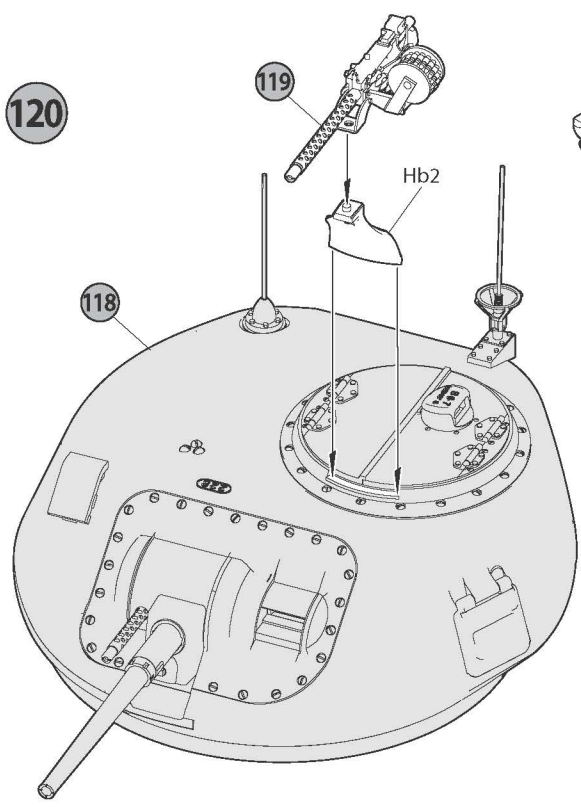
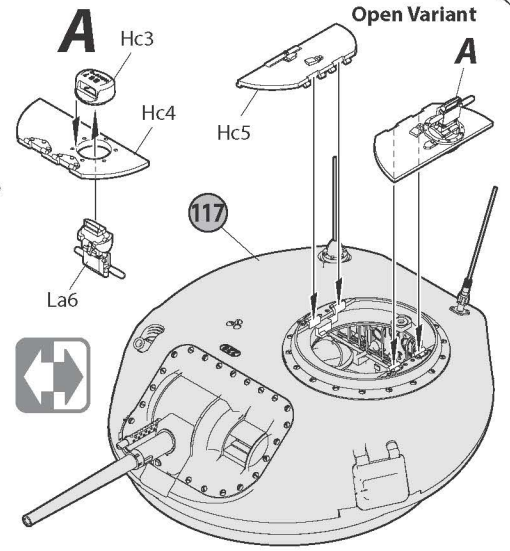
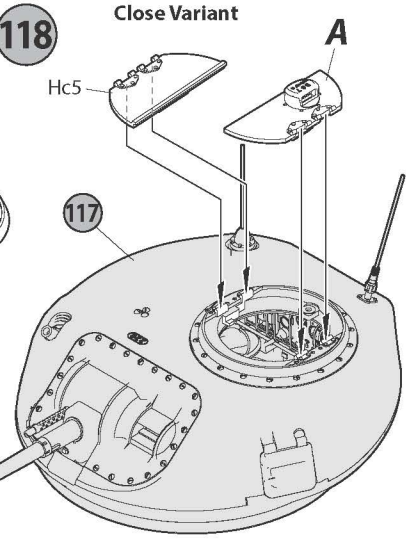
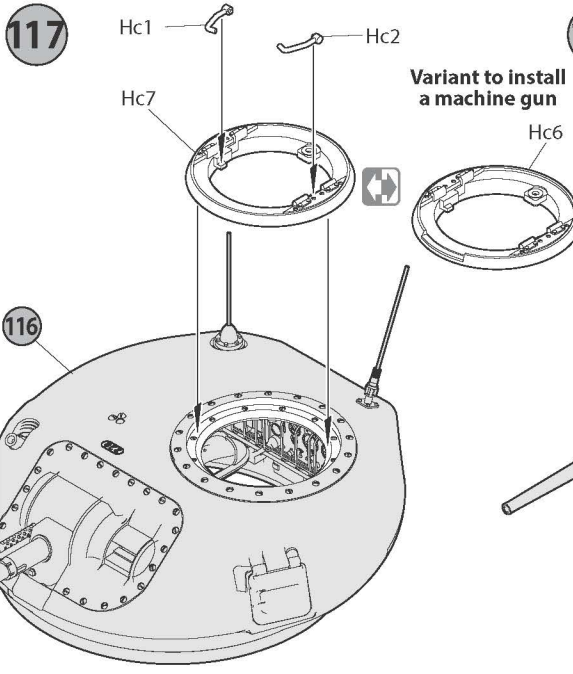
104

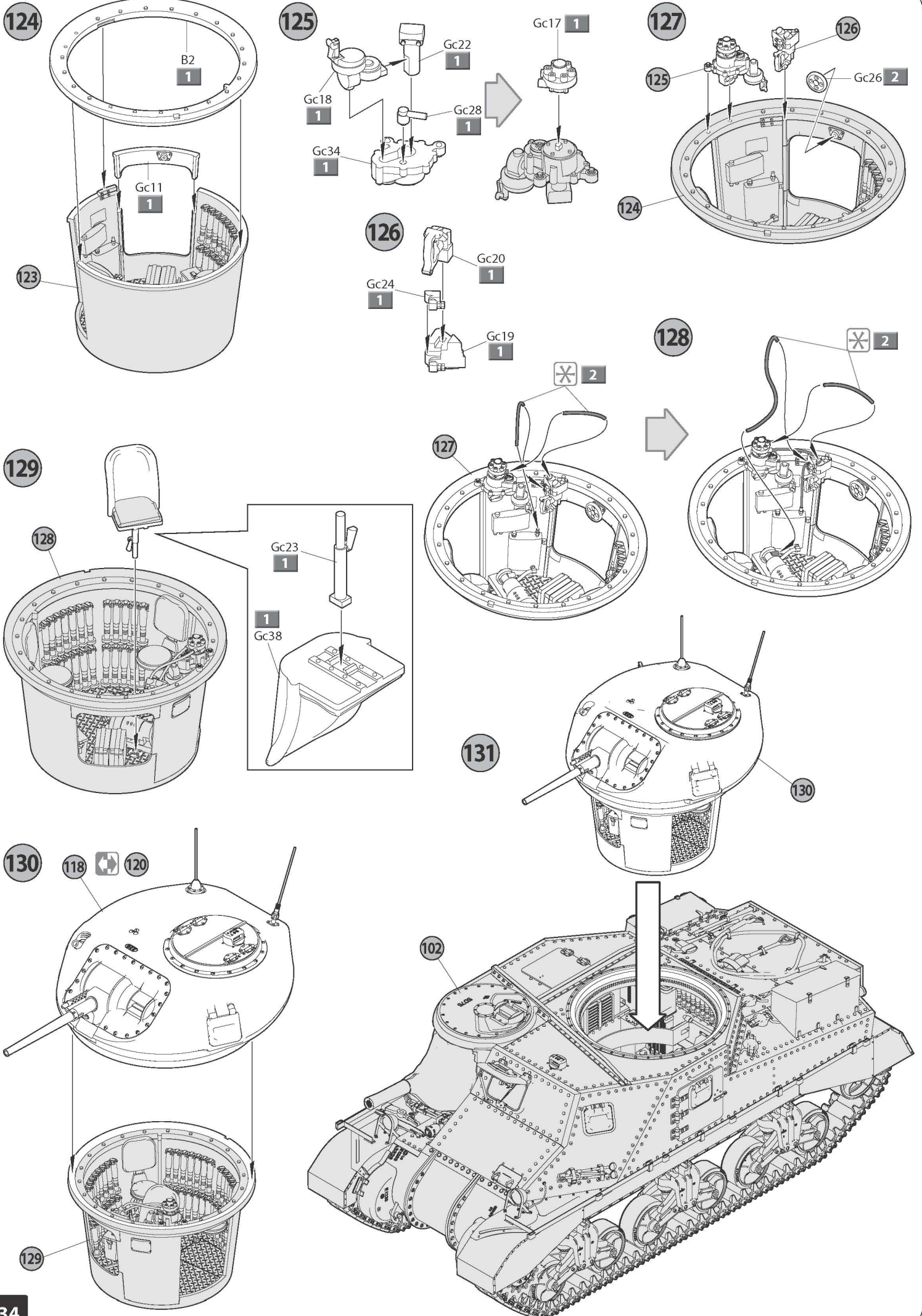














F6

F8

C4

C2



F2



F1



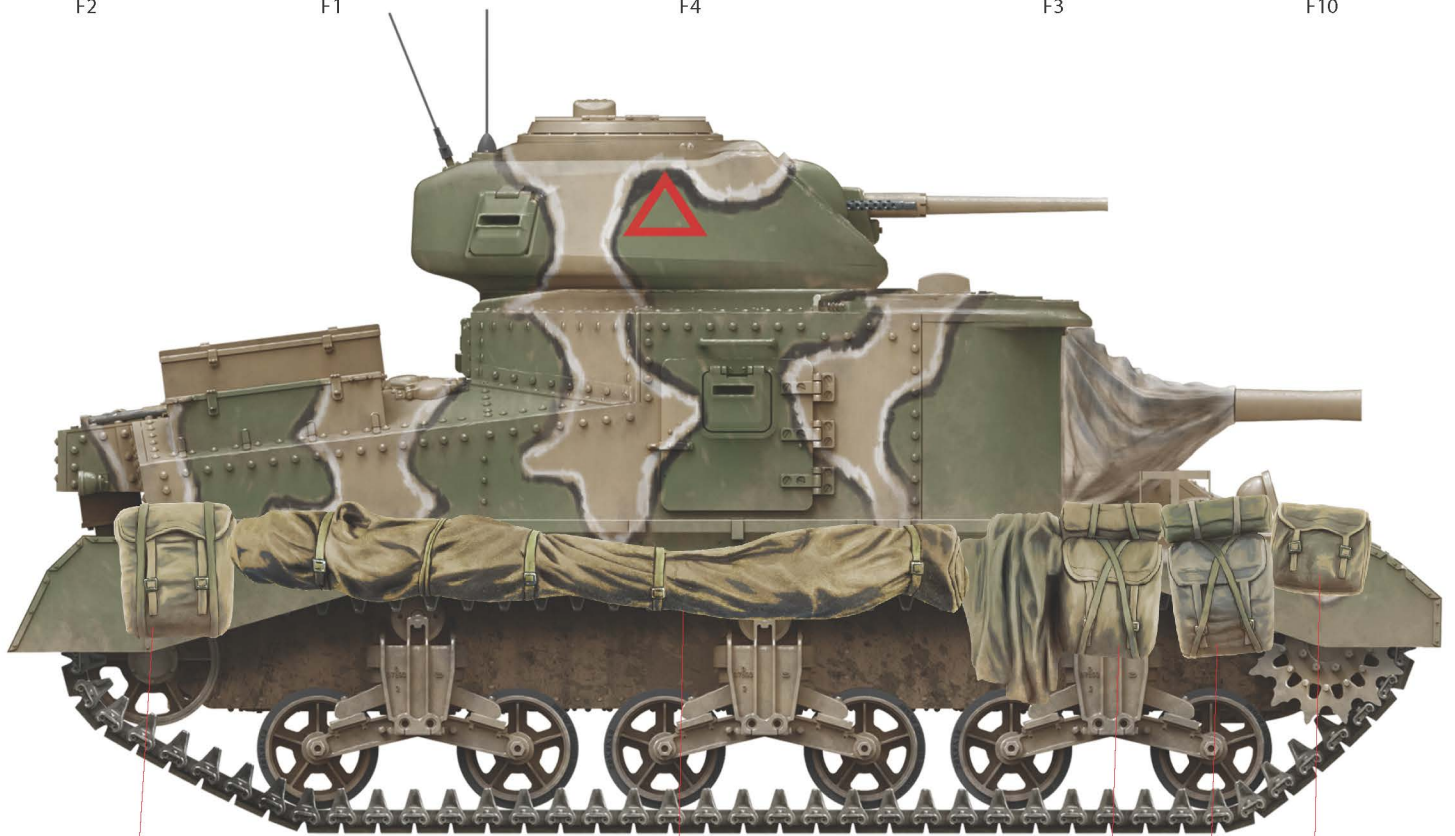
F4



F3



F10



F5

C3

F9

F7

C1

**PAINTING GUIDE**

ОКРАСКА

**Eighth Army. Tank of Bernard Montgomery.  
North Africa 1942- January 1943.**

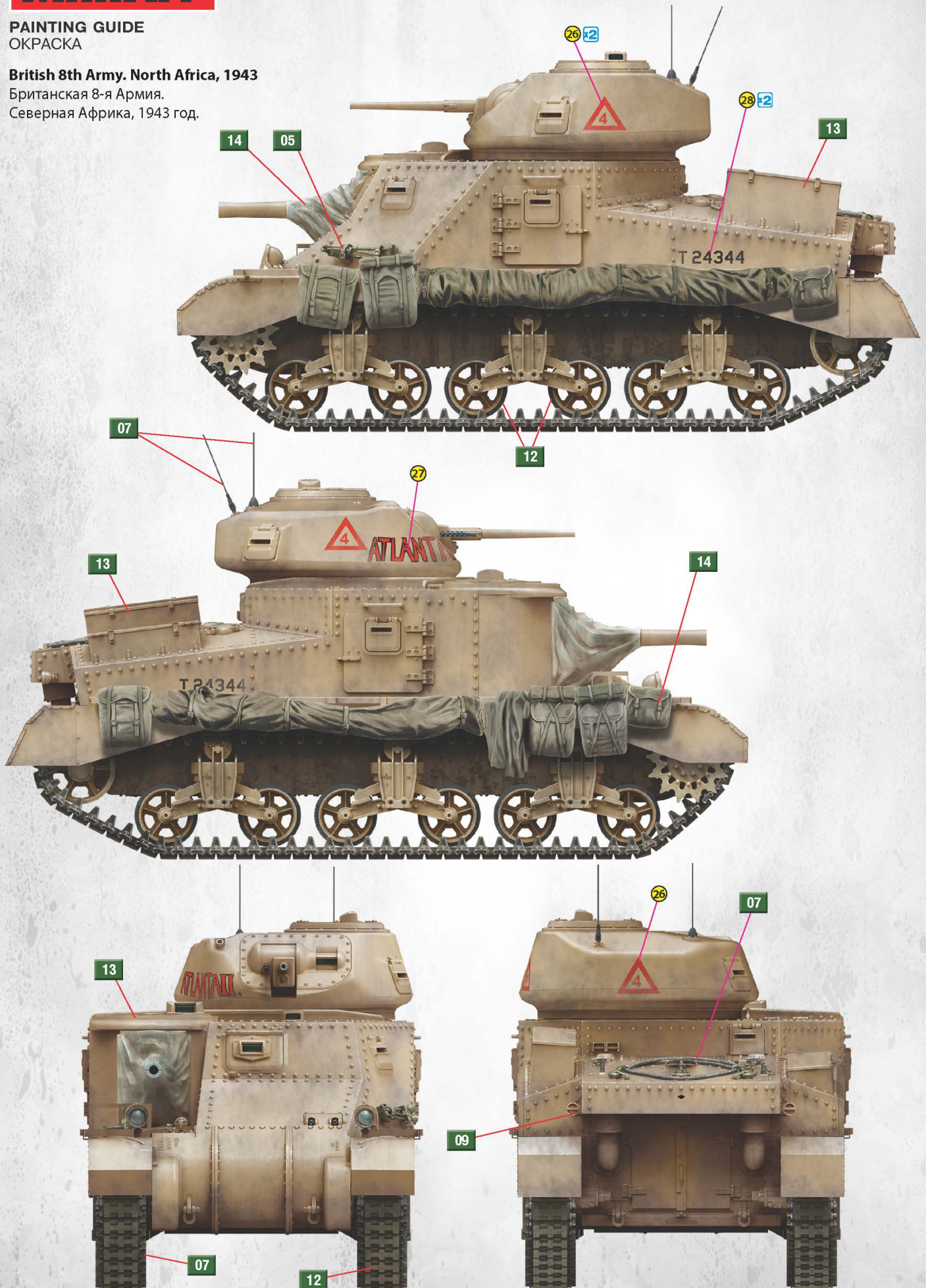
Танк командующего английской  
8-й Армии Бернарда Монтгомери.  
Северная Африка, 1942- январь 1943 года.



**PAINTING GUIDE**  
ОКРАСКА

**British 8th Army. North Africa, 1943**

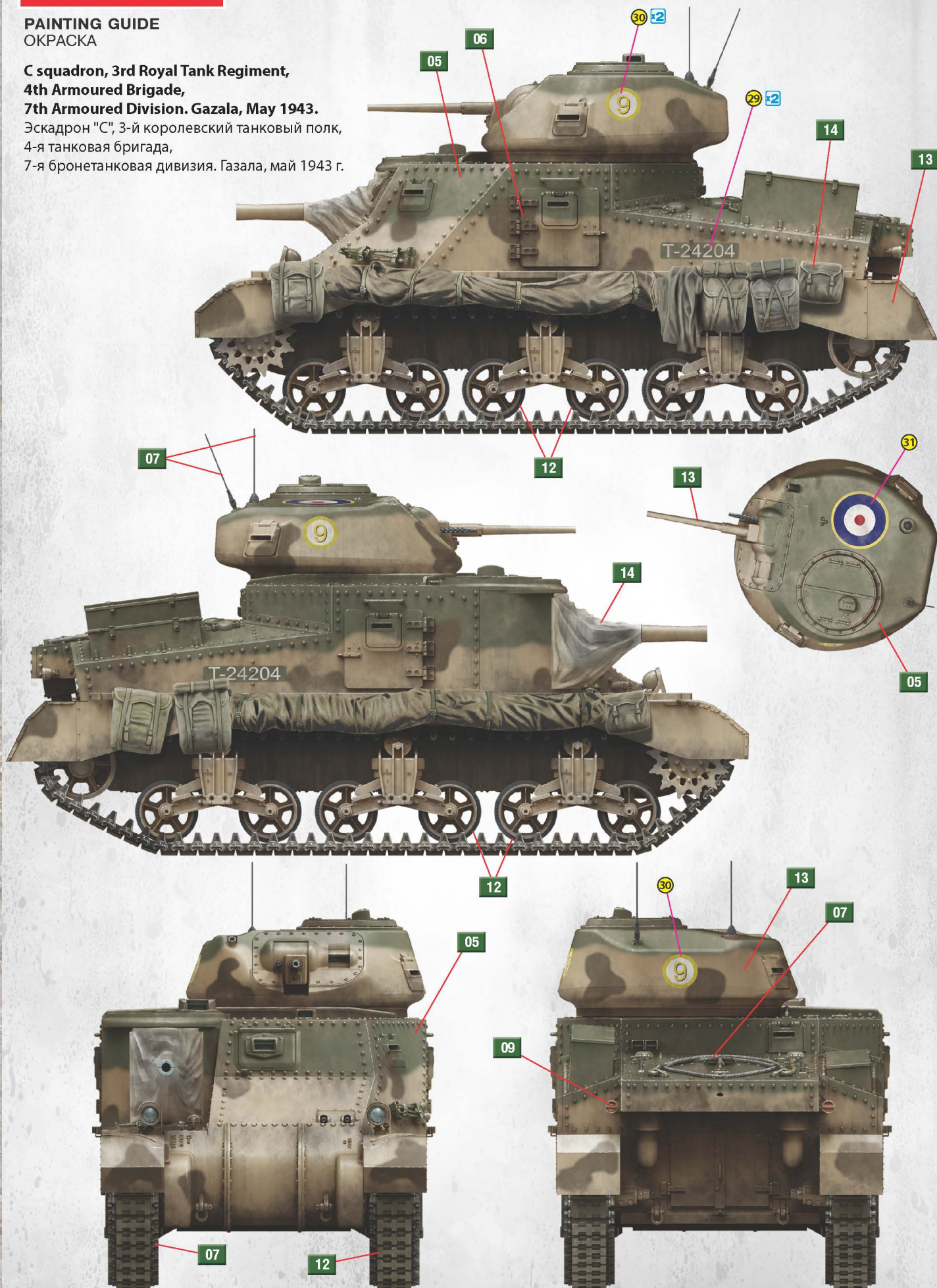
Британская 8-я Армия.  
Северная Африка, 1943 год.



**PAINTING GUIDE**  
ОКРАСКА

**C squadron, 3rd Royal Tank Regiment,  
4th Armoured Brigade,  
7th Armoured Division. Gazala, May 1943.**

Эскадрон "С", 3-й королевский танковый полк,  
4-я танковая бригада,  
7-я бронетанковая дивизия. Газала, май 1943 г.

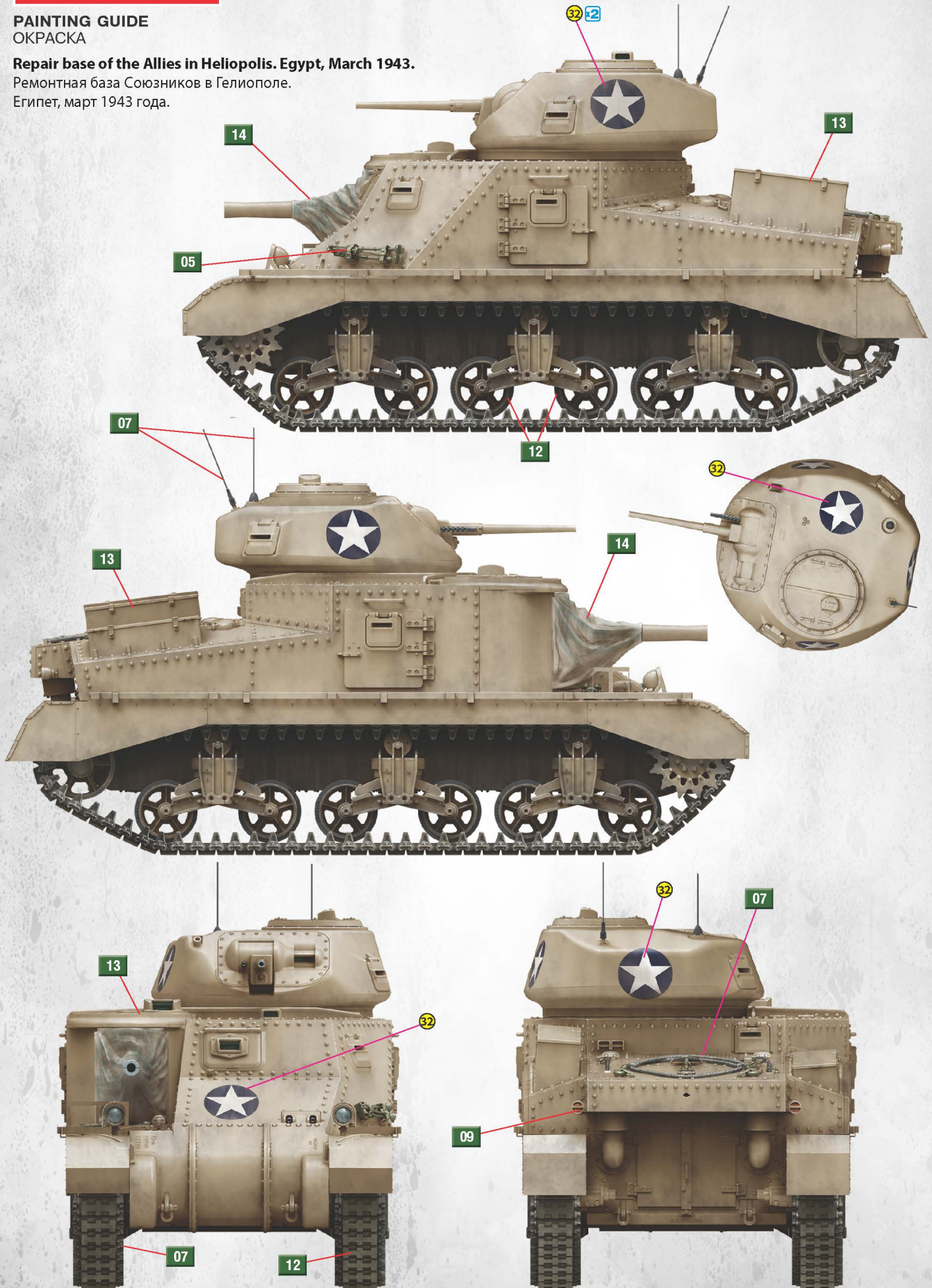


PAINTING GUIDE  
ОКРАСКА

Repair base of the Allies in Heliopolis. Egypt, March 1943.

Ремонтная база Союзников в Гелиополе.

Египет, март 1943 года.



# RELATED ITEMS



Colors Chart

Таблица цветов

№	Color/Цвет	Vallejo	Mr. Color	Life Color	Tamiya	AK	Mission Models	Название цвета	Color name
01		70.951	062	LC-001	XF-02	RC-004	MMP-001	Белый	White
02		70.950	033	LC-002	XF-01	RC-001	MMP-047	Черный	Black
03		70.864	028	LC-024	XF-56	AK-457	MMM-002	Сталь	Steel
04		70.801	219	LC-075	X-12	AK-460	MMM-009	Латунь	Brass
05		70.850	038	UA-219	XF-62	RC-023	MMP-025	Оливково-зеленый	US Olive Drab
06		70.826	310	UA-765	XF-10	RC-035	MMP-033	Коричневый	Broun
07		70.863	078	LC-076	XF-84	RC-015	MMM-001	Вороненный металл	Gun Metal
08		70.311	043	UA-714	XF-78	RC-029	MMP-076	Дерево	Wood
09		70.957	003	LC-006	XF-07	RC-006	MMP-003	Красный	Red
10		70.992	013	UA-046	XF-20	RC-249	MMP-072	Серый	Grey
11		70.997	090	LC-074	XF-16	RC-020	MMM-008	Алюминий	Aluminium
12		70.862	137	UA-733	XF-85	RC-022	MMP-040	Резина	Tire Black
13		70.819	313	UA-266	XF-59	RC-040	MMP-039	Британский песочный	British Sand
14		70.988	12	UA-005	XF 49	RC 024	MMP-020	Хаки	Khaki