

SOVIET SELF-PROPELLED GUN

# SU-122

LAST PRODUCTION

35208



## GENERAL INSTRUCTION

- USING SLIDING MOULDS
- HIGHLY DETAILED MODEL
- WORKABLE TRACKS
- FULL INTERIOR OF TRANSMISSION
- FULLY DETAILED INTERIOR OF FIGHTING COMPARTMENT
- V-2-34 ENGINE INCLUDED
- FULLY DETAILED ENGINE COMPARTMENT
- TOTAL DETAILS 829
- 730 PLASTIC PARTS
- 95 PHOTOETCHED PARTS
- 4 CLEAR PLASTIC PARTS
- DECAL SHEET FOR THREE OPTIONS



**ATTENTION**

When using glue and paint, all the work carried out in a ventilated at room far away from the fire source.  
 Details annuals separated from a knife or other cutting instrument.  
 Clean burrs and cutting places with needle files and sandpaper.  
 Modelling carried out according to the assembly drawing.  
 For ease of assembly, each item is marked number.

**УВАГА**

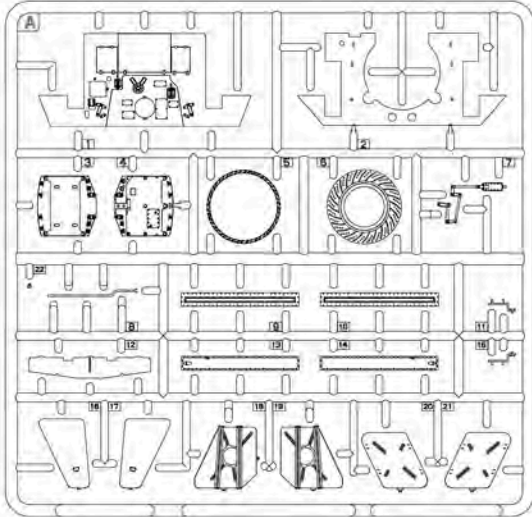
Під час використання клею і фарби, всі роботи проводити у провітрюваному приміщенні по далі від джерела вогню.  
 Деталі відокремлювати від літників ножом або іншим ріжучим інструментом.  
 Зачистити облой і місця зрізу за допомогою надфіля та наждакового паперу.  
 Складення моделей проводити згідно схеми складання. Для зручності складання кожна деталь відзначена номером.

**ВНИМАНИЕ**

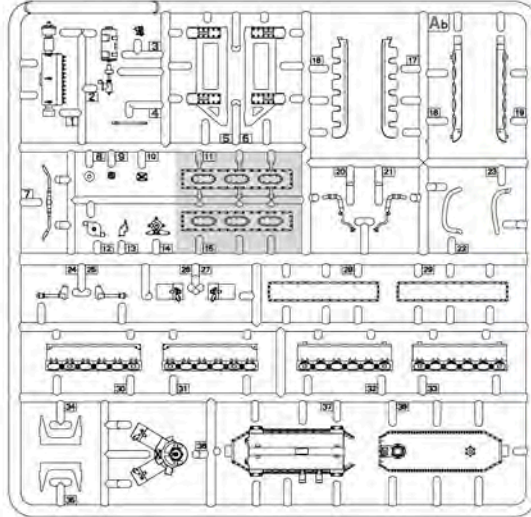
При использовании клея и краски, все работы проводить в проветриваемом помещении по дальше от источника огня.  
 Детали отделять от литников ножом или другим режущим инструментом.  
 Зачистить облой и места среза с помощью надфиля и наждачной бумаги.  
 Составления моделей проводить согласно схемы сборки.  
 Для удобства сборки каждая деталь отмечена номером.

**PARTS/ДЕТАЛІ**

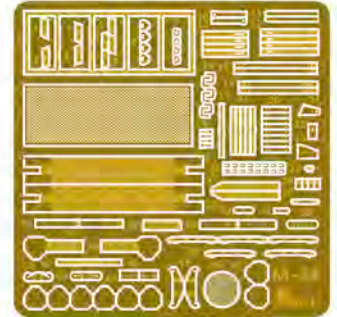
**A**



**Ab**



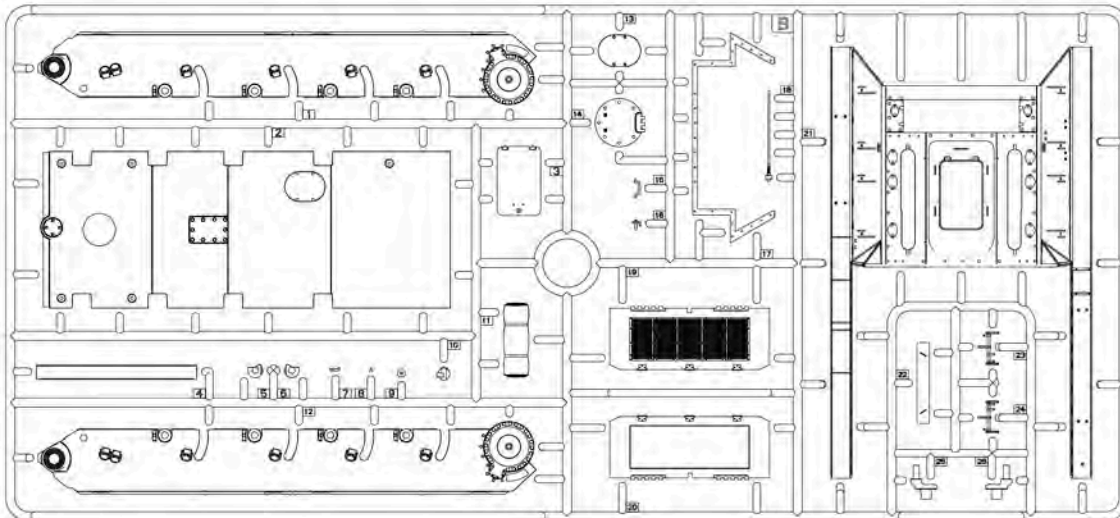
**PE (Photo-etched parts)**  
 Детали фототравления



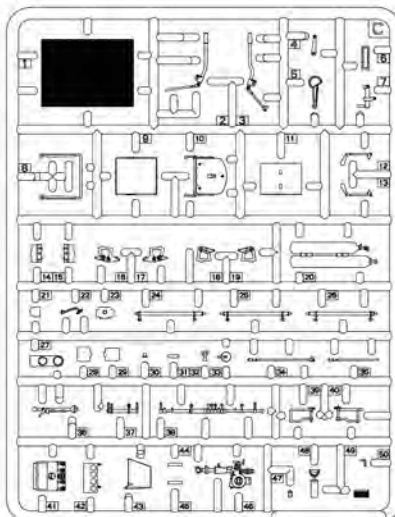
**K x7**



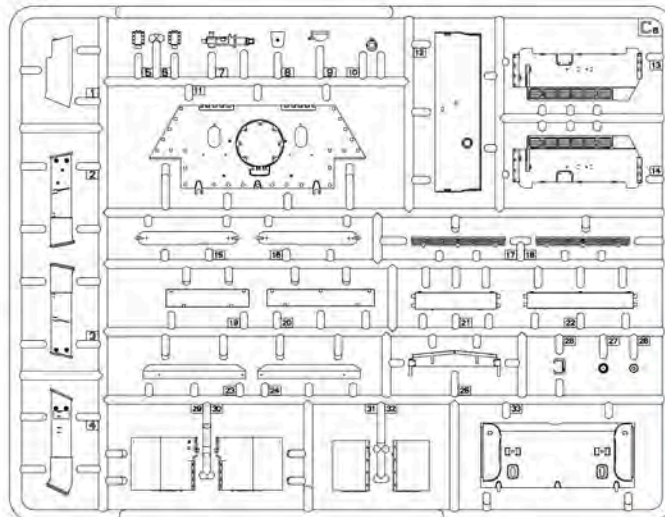
**B**



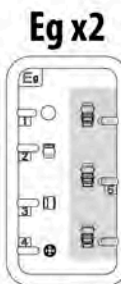
**C**



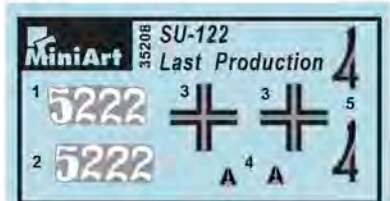
**Ca**



**Clear parts**  
 Прозрачные детали



**Decal**  
 Декор





MAKE 2PCS  
2 TEILE FERTIGEN  
EFFECTUER 2 PIÈCES  
FARE DUE PEZZI  
TÉE 2 KPL  
GOR 2 ST  
ПОВТОРИТЬ ДВА РАЗА  
КІЛЬКІСТЬ РАЗІВ



DO NOT CEMENT  
NICHT KLEBEN  
NE PAS COLLER  
NON INCOLLARE  
EIJÄMÄ  
LIMMAEJ  
НЕ ИСПОЛЬЗОВАТЬ КЛЕИ  
НЕ КЛЕЙТИ



OPTIONAL  
NACH BELIEBEN  
FACULTATIF  
FACOLTATIVO  
VALINNANVARAINEN  
VALBAR  
ВАРИАНТИ



OPEN HOLE  
OFFNEN  
FAIRE UN TROU  
FORO APERTO  
AVAJA-REIKÄ  
OPRNA HALET  
СДЕЛАТЬ ОТВЕРСТИЕ  
ЗРОБИТИ ОТВІР



REMOVE  
ENTFERNEN  
RETIRER  
SEPARARE  
POISTA  
AVLAGSNA  
ОТРЕЗАТЬ  
ВІДРІЗАТИ



BEND  
BIEGEN  
PLIER S'IL VOUS PLAÎT  
PIEGARE  
TÄHTÄ  
BOCCA  
ВЫГНУТЬ  
ВИГНУТИ

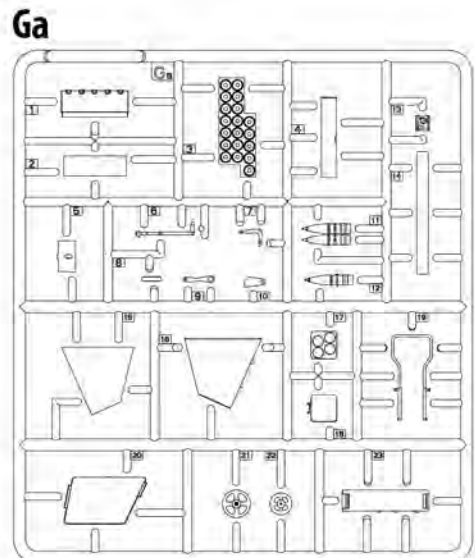
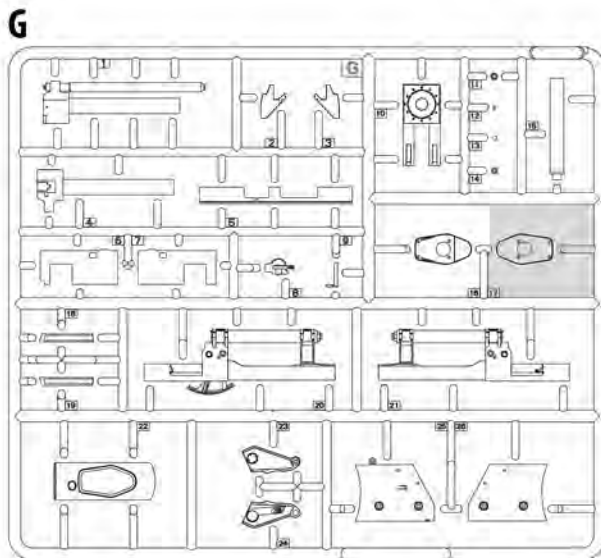
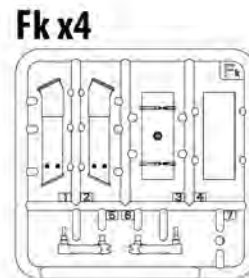
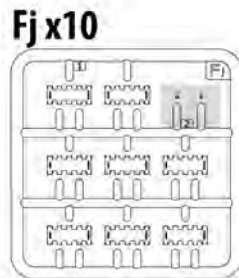
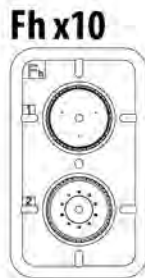
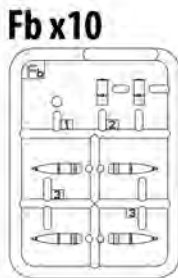
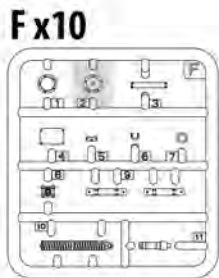
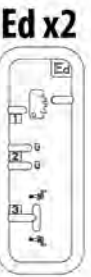
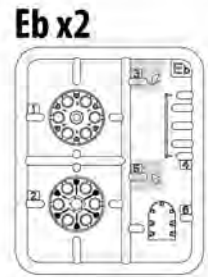
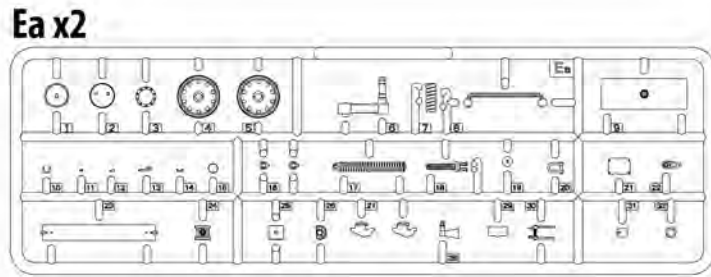
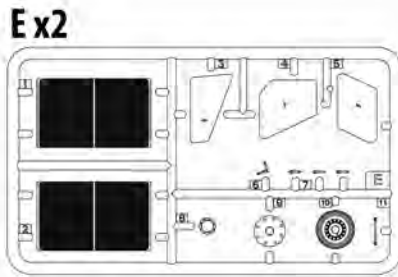
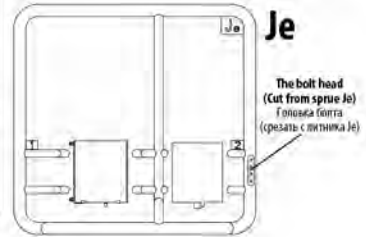
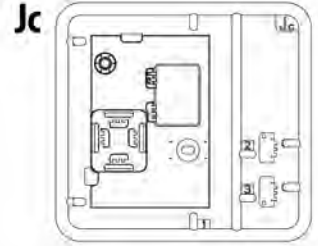
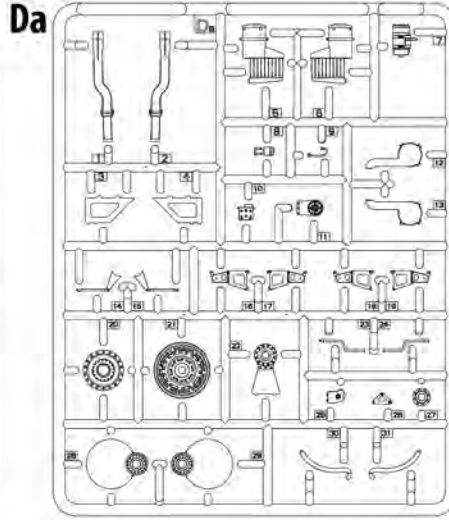
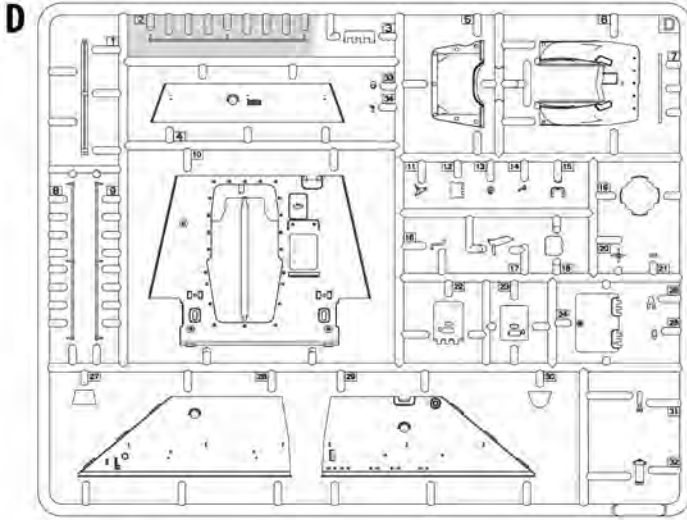


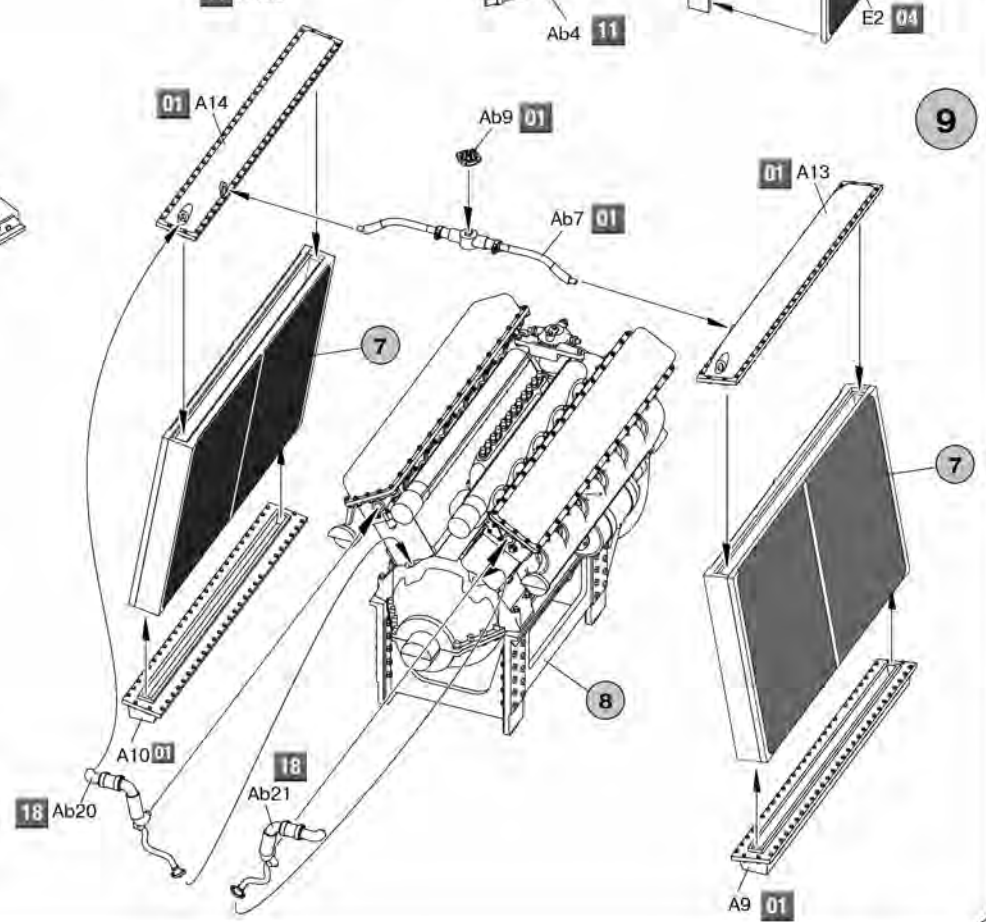
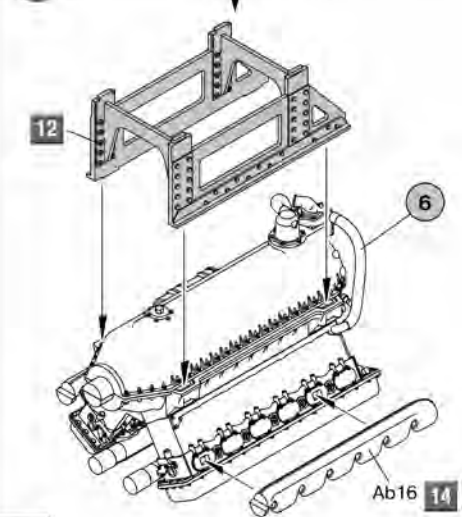
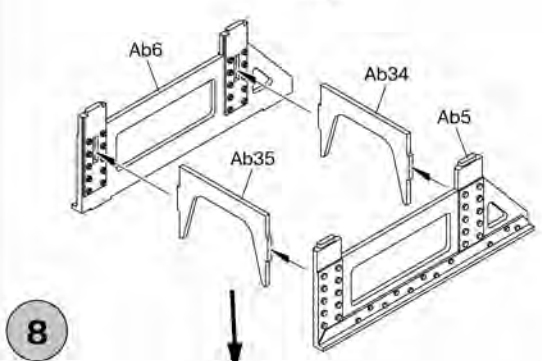
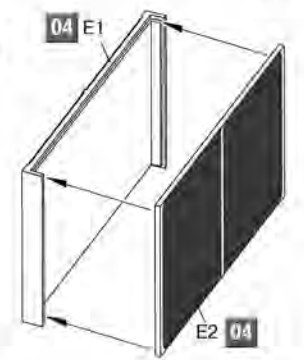
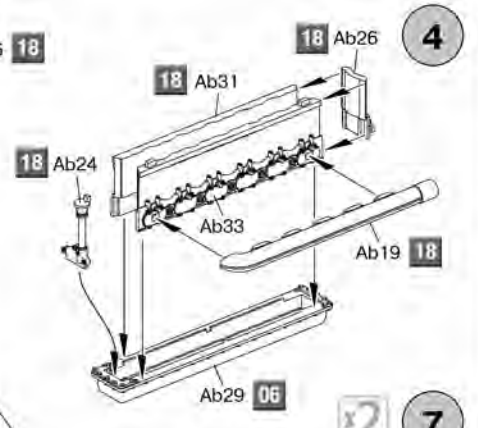
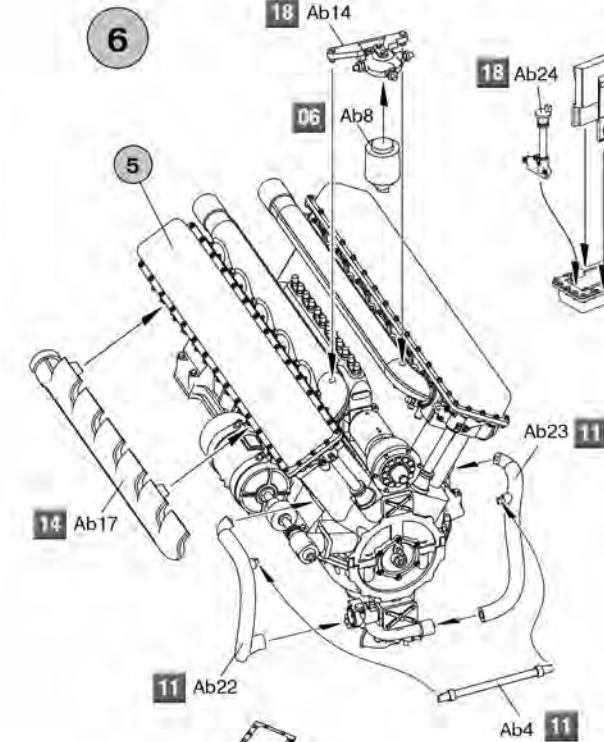
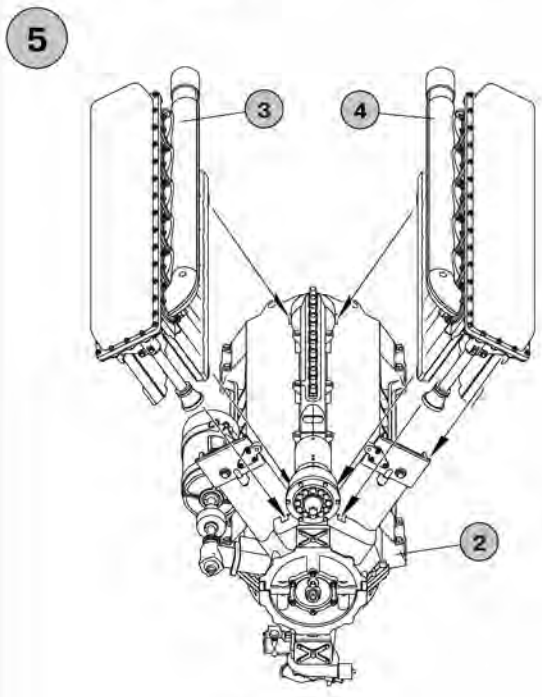
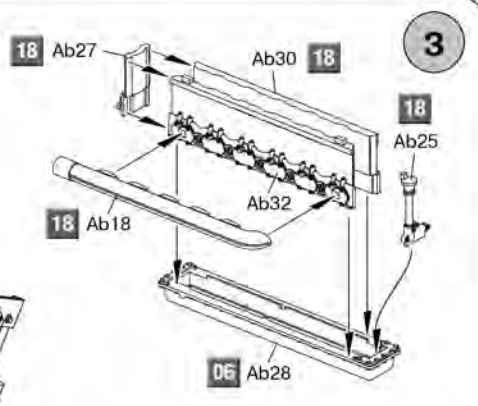
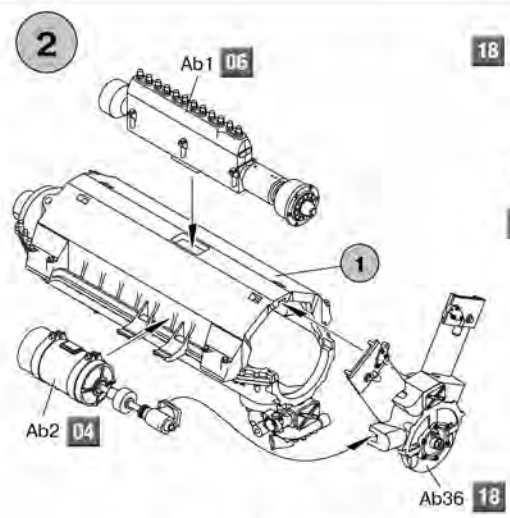
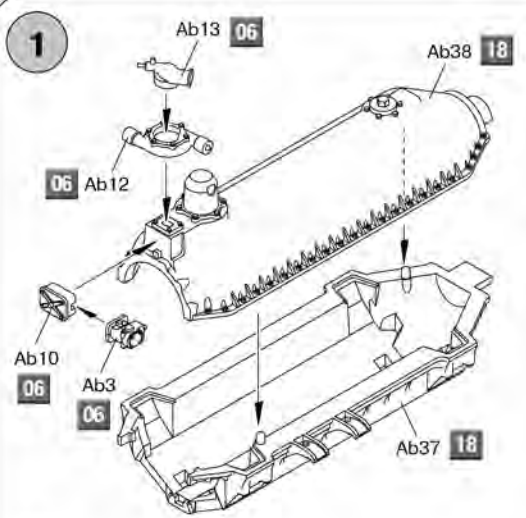
SCRATCHBUILD  
AM MEISTEN ZU MACHEN  
FAIRE LE PLUS  
RENDITI  
TÉE ITSE  
GOR DIG SJÄLV  
СДЕЛАТЬ САМОМУ  
ЗРОБИТИ САМОМУ

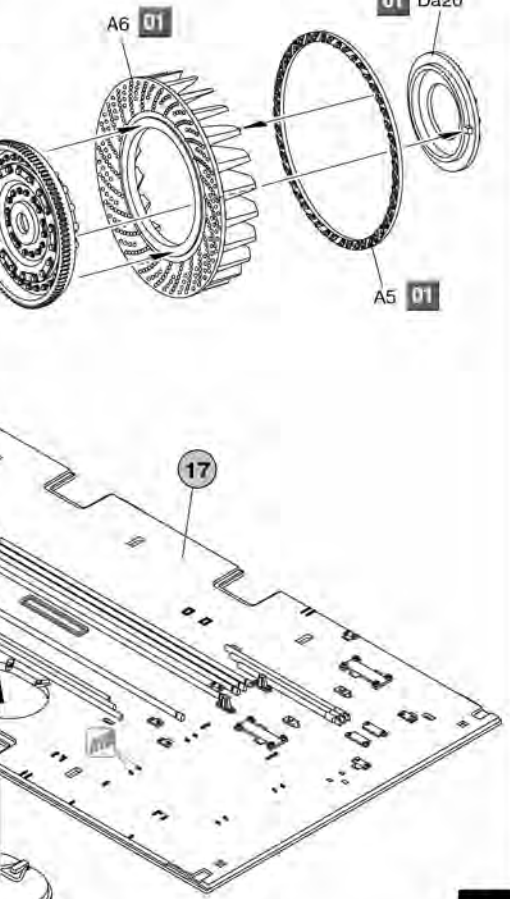
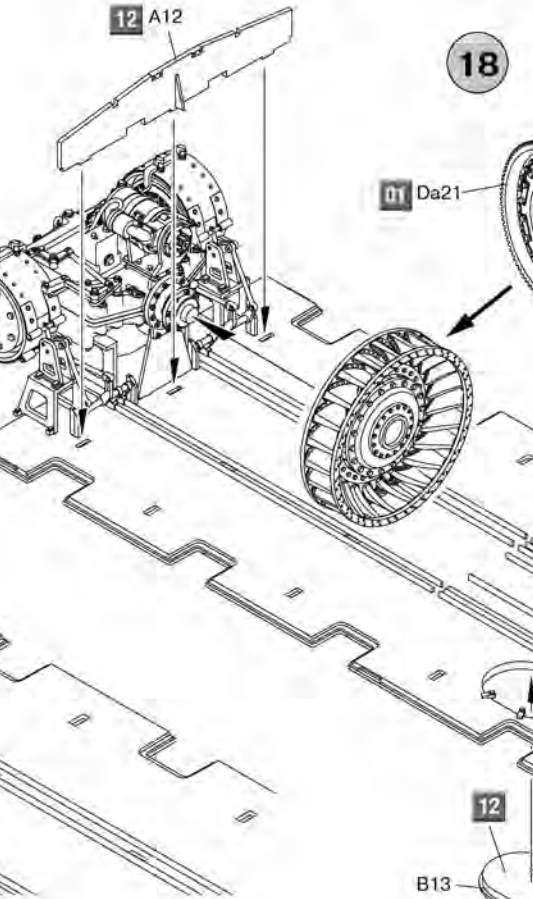
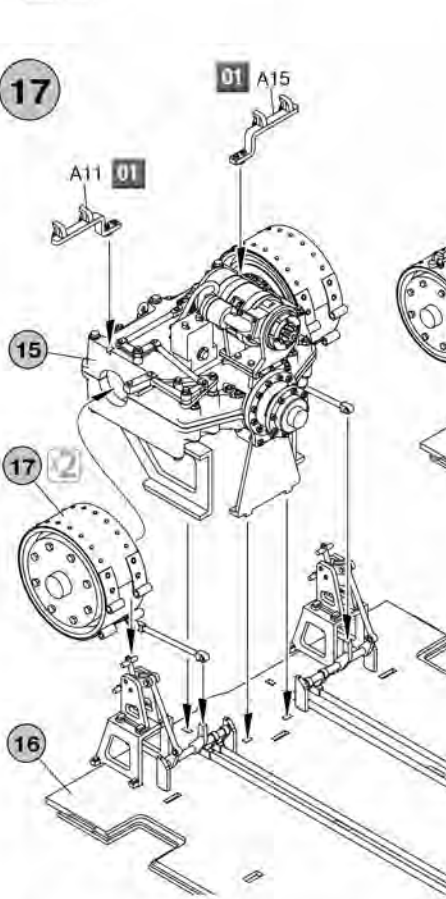
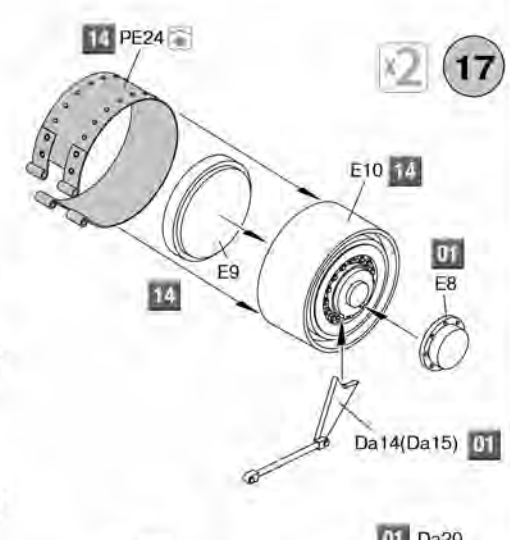
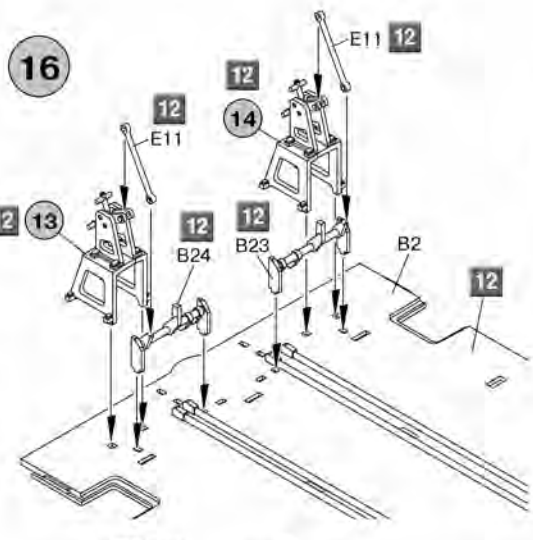
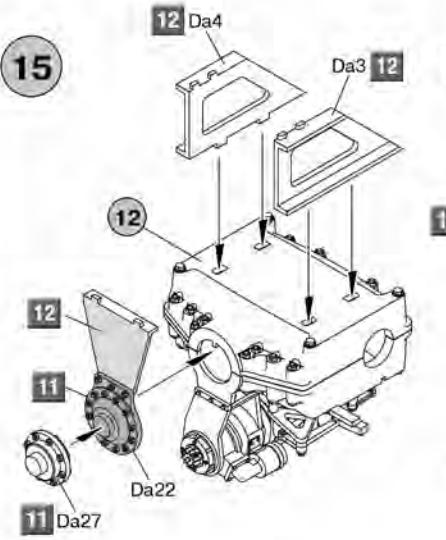
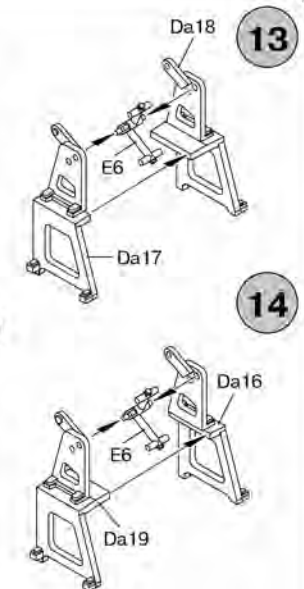
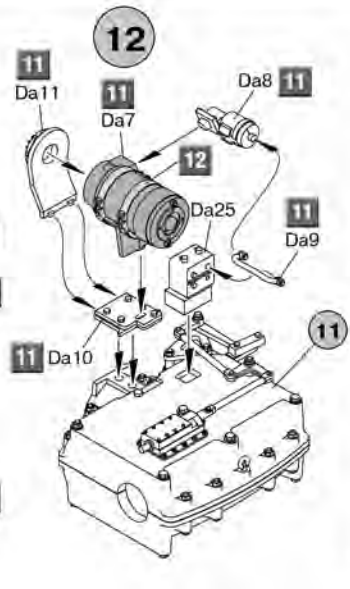
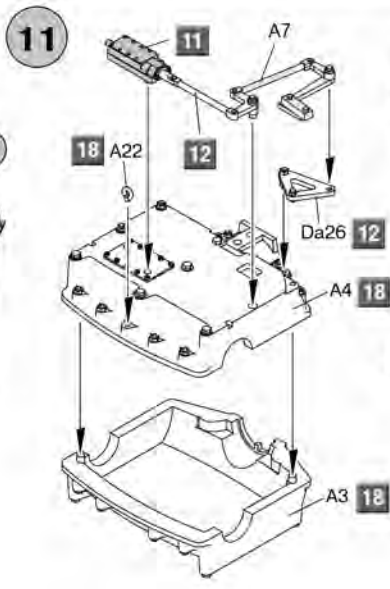
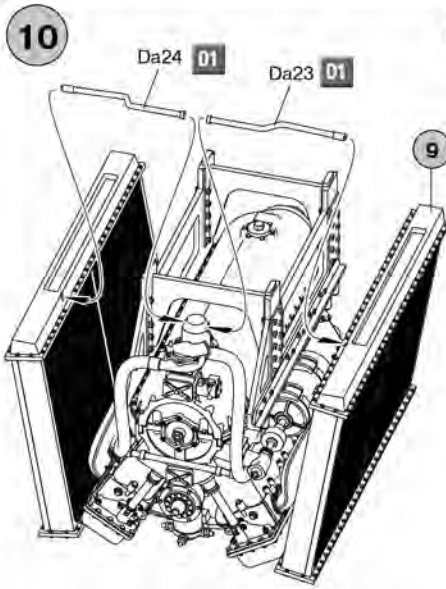


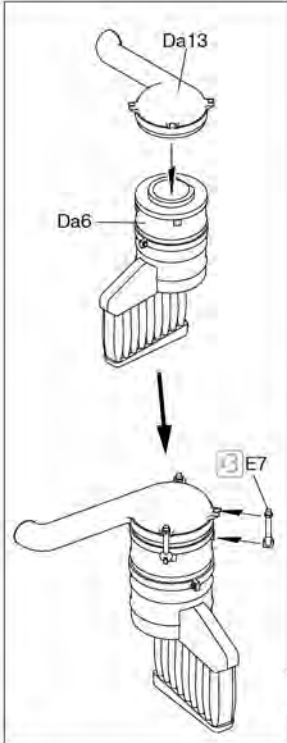
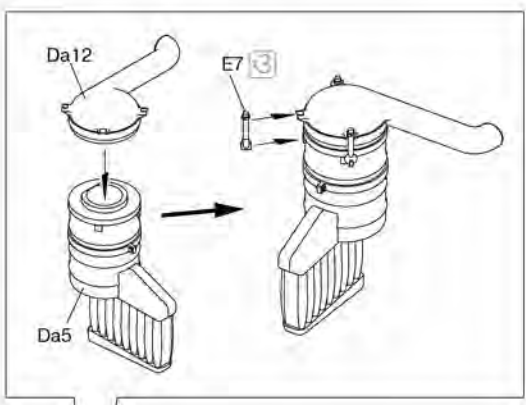
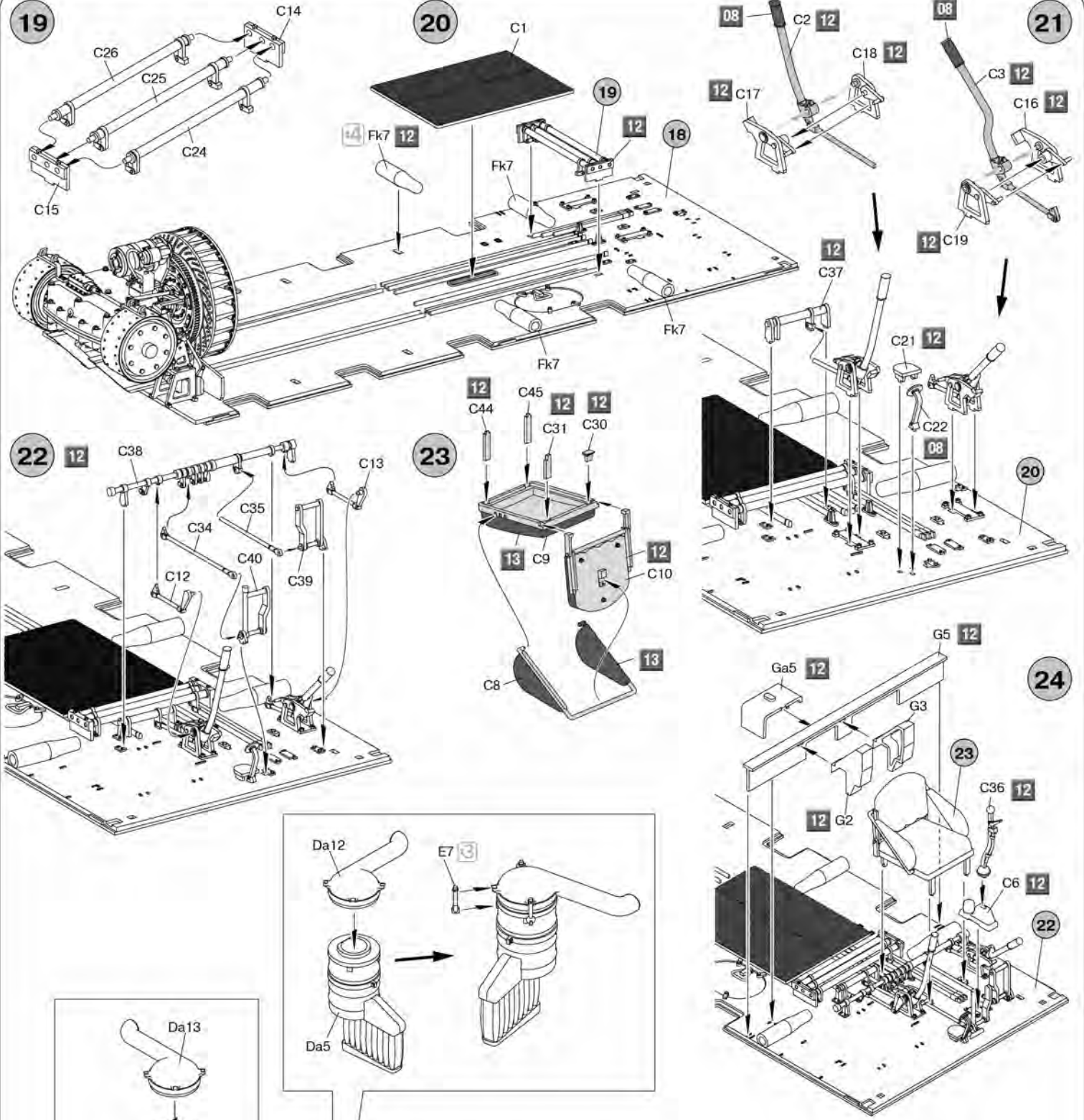
PARTS NOT FOR USE  
TEILE WERDEN NICHT VERWENDET  
NEST PAS UTILISE  
PARTI NON PER L'USO  
OSIA EI KÄYTÄ  
INTE FOR ANVÄNDNING  
НЕ ИСПОЛЬЗУЕТСЯ  
НЕ ВИКОРИСТОВУЄТЬСЯ

## PARTS/ДЕТАЛИ

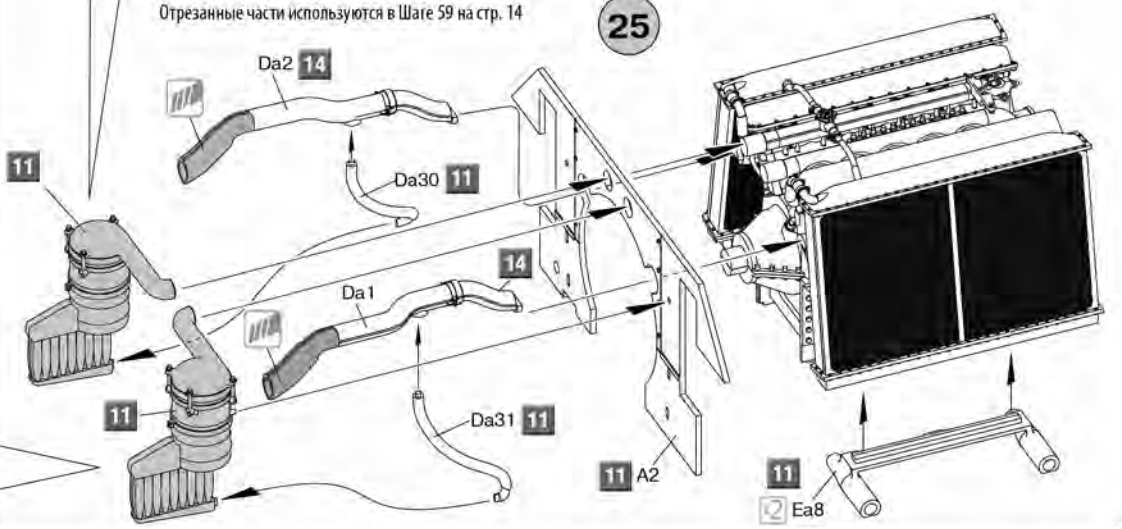




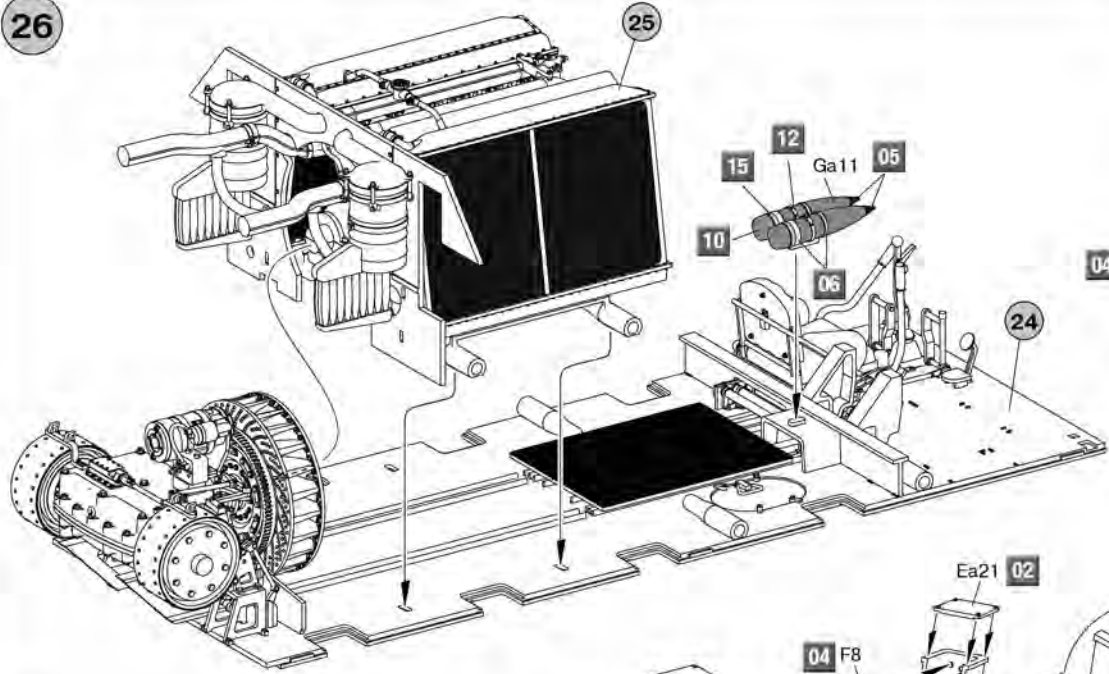




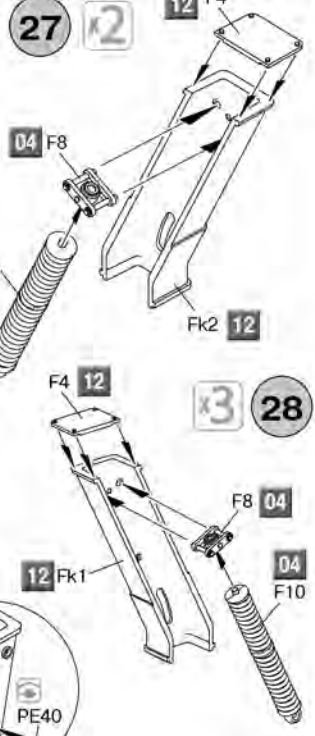
The cutted parts use in STEP 59 on page 14  
 Отрезанные части используются в Шаге 59 на стр. 14



26

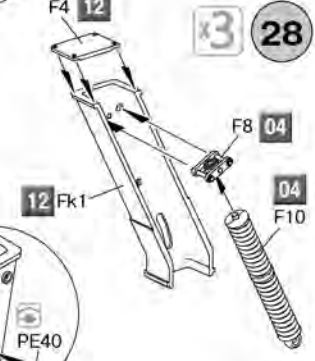


27

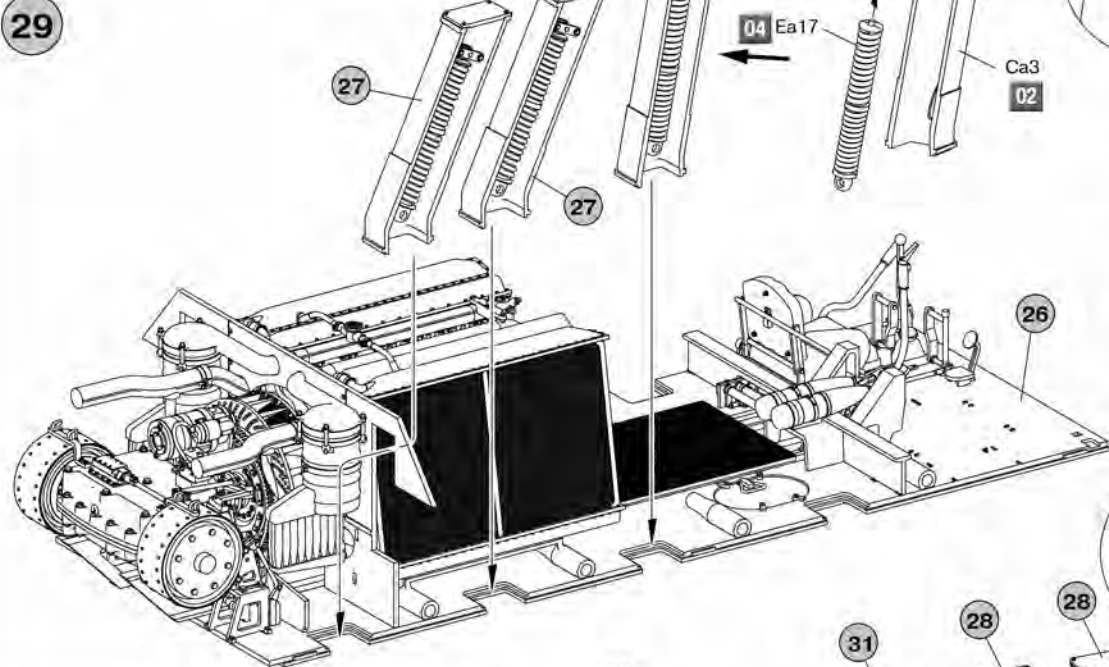


x3

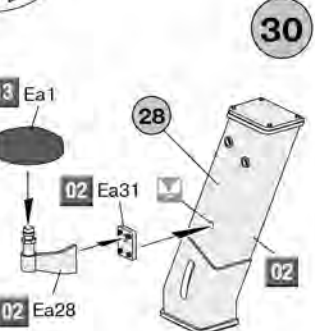
28



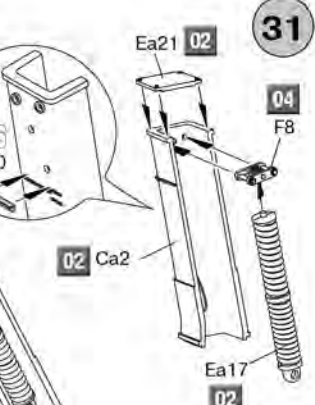
29



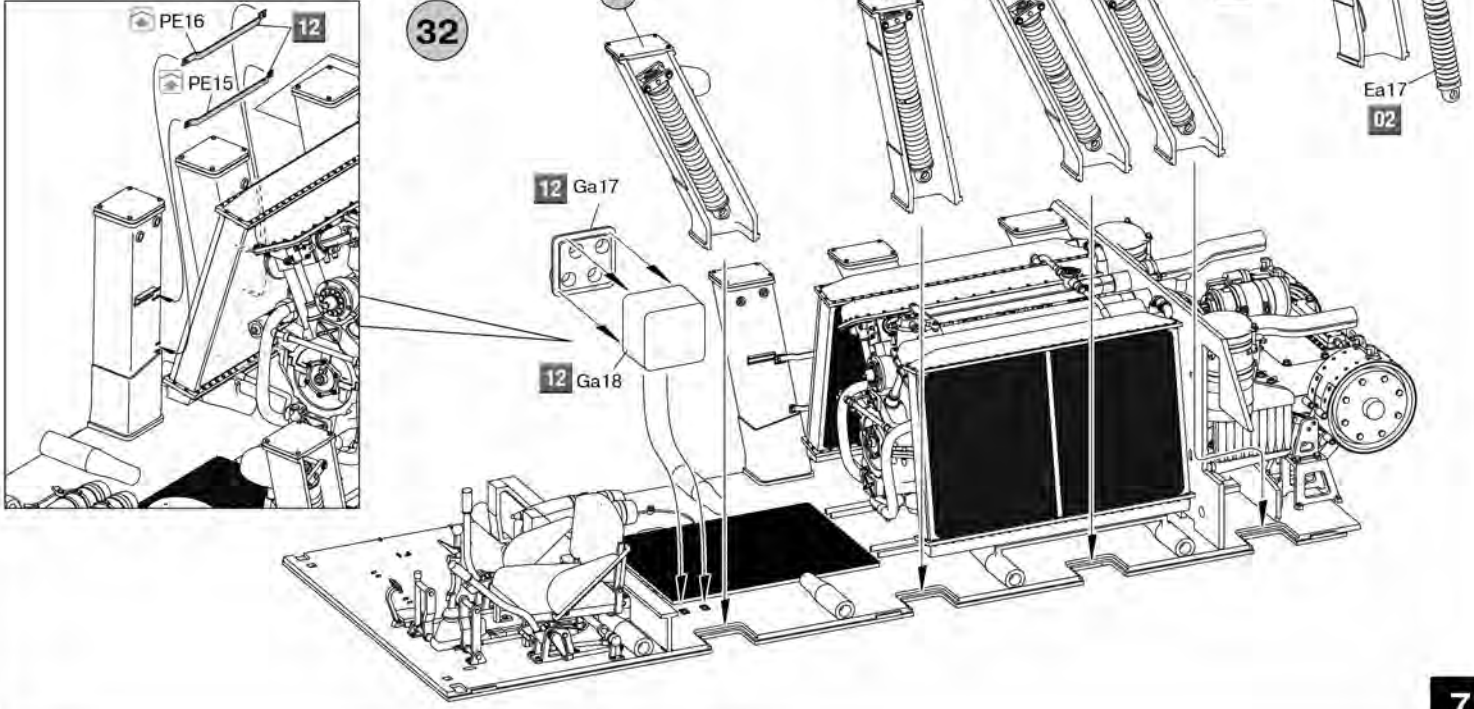
30

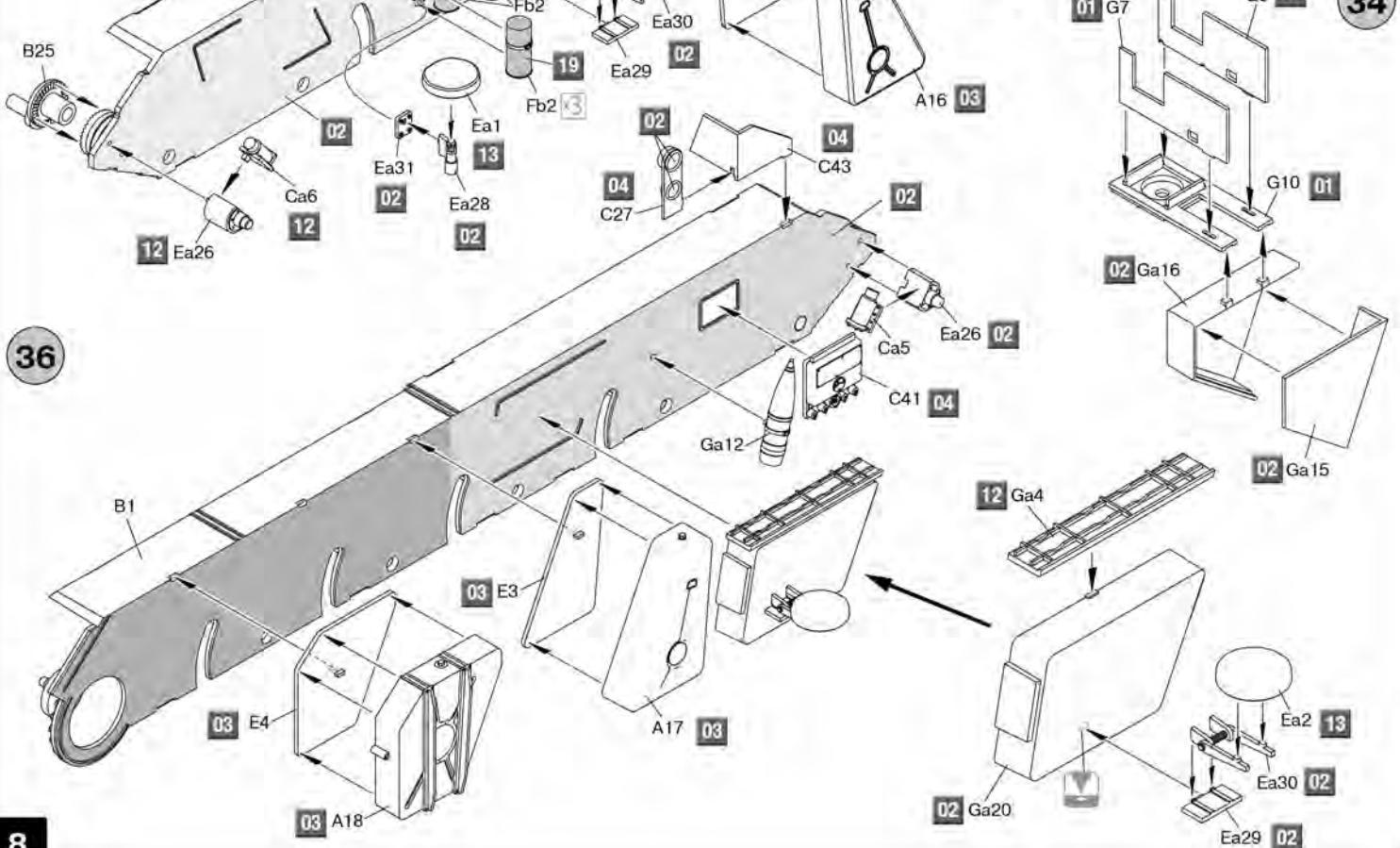
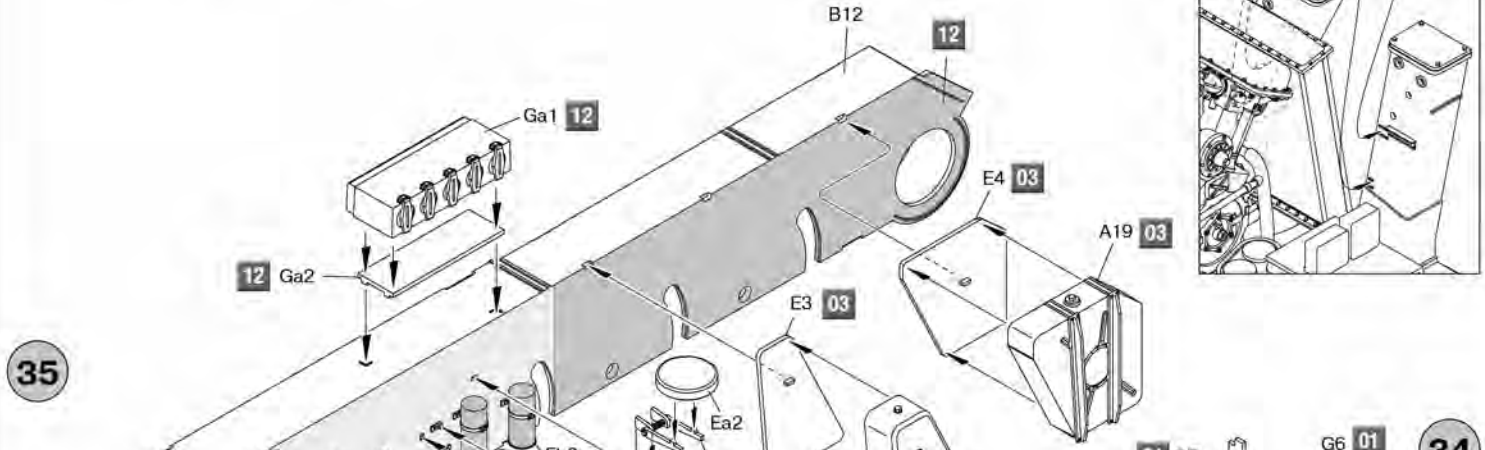
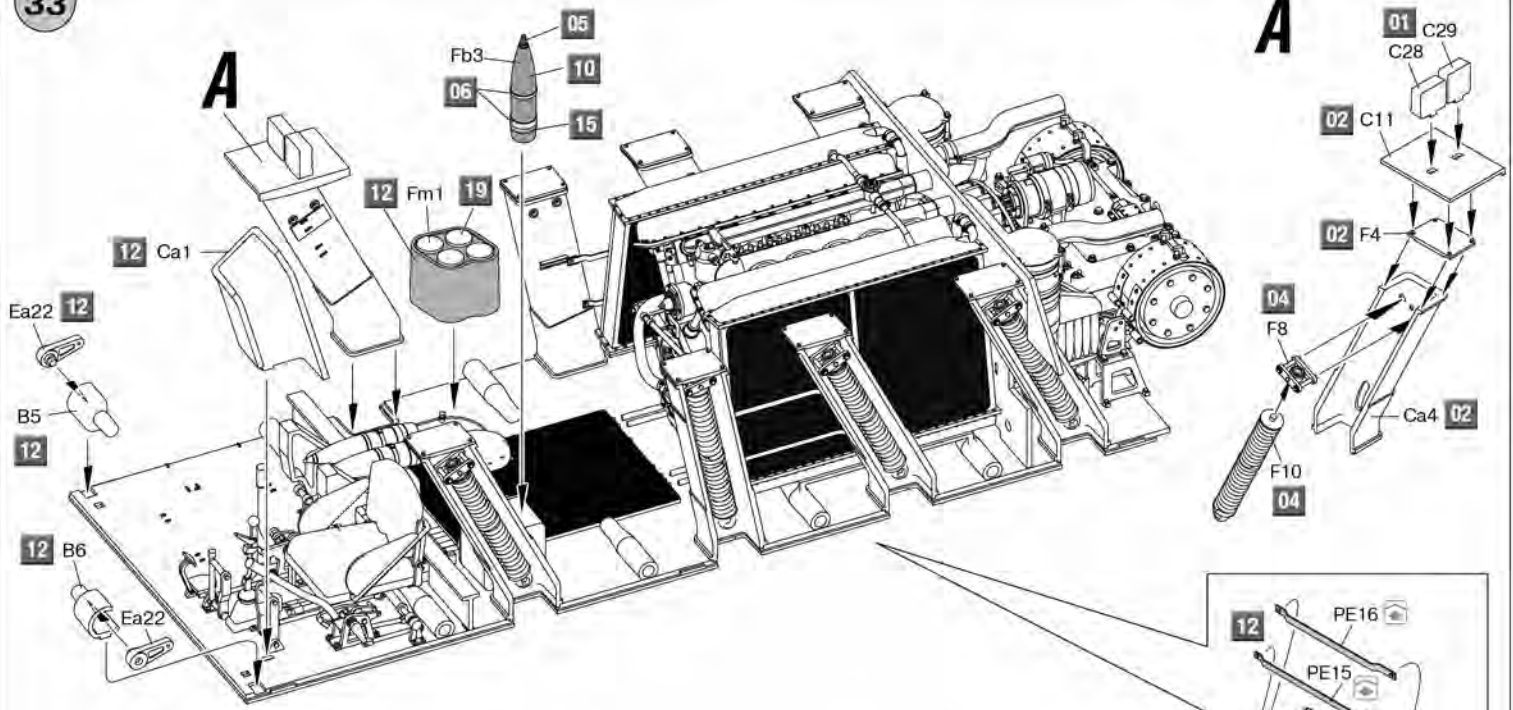


31

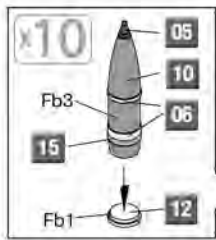


32

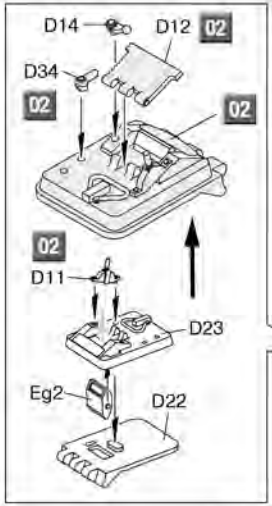
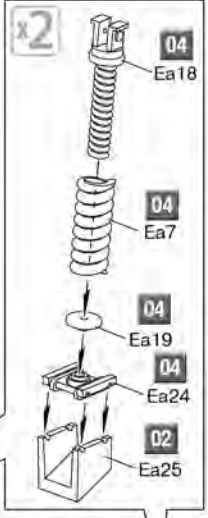
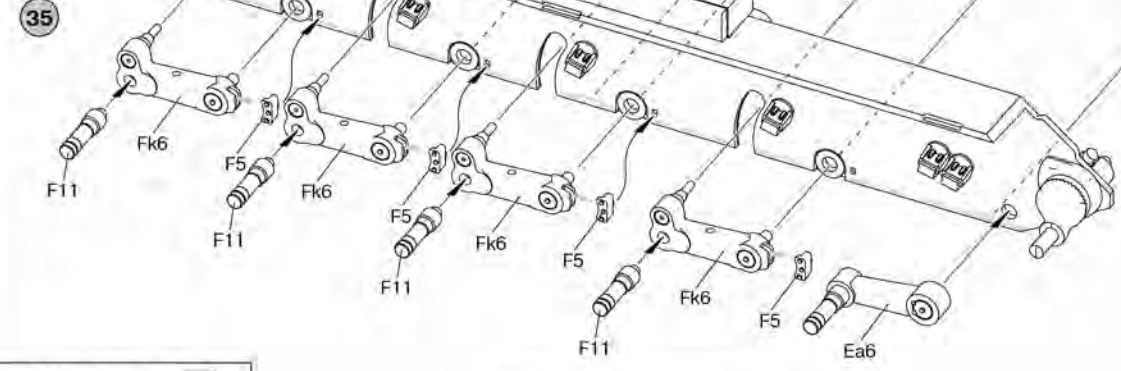
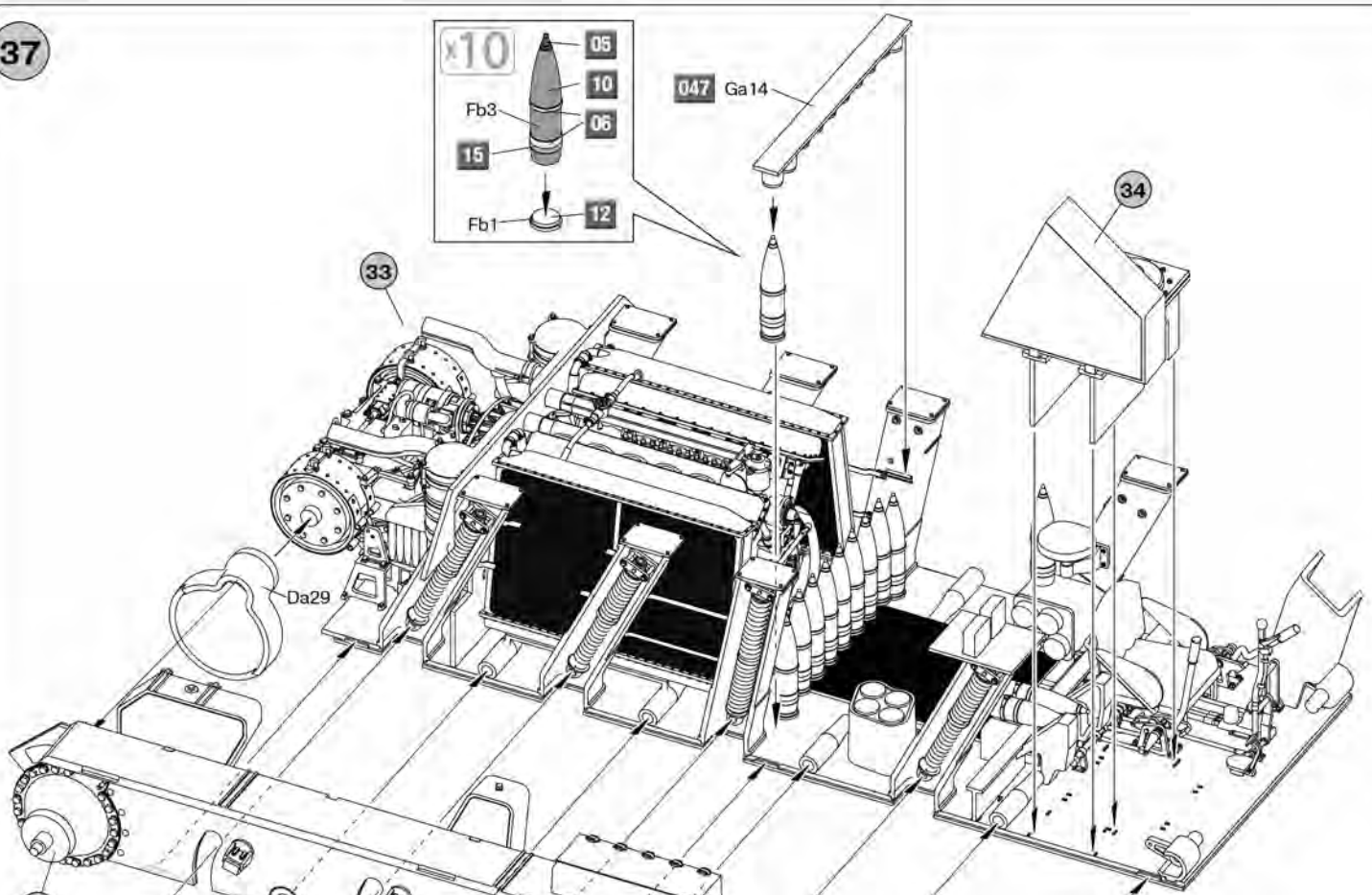




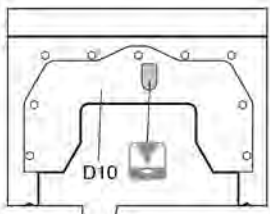




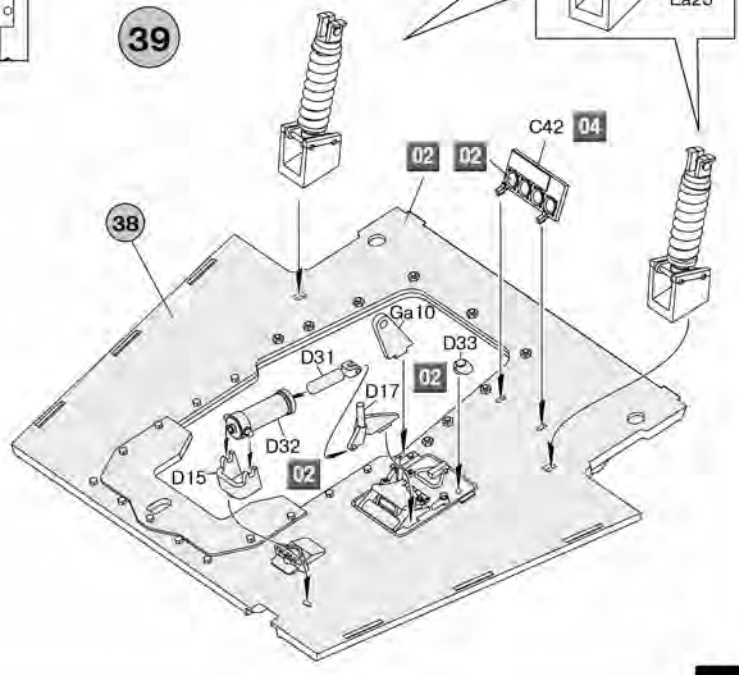
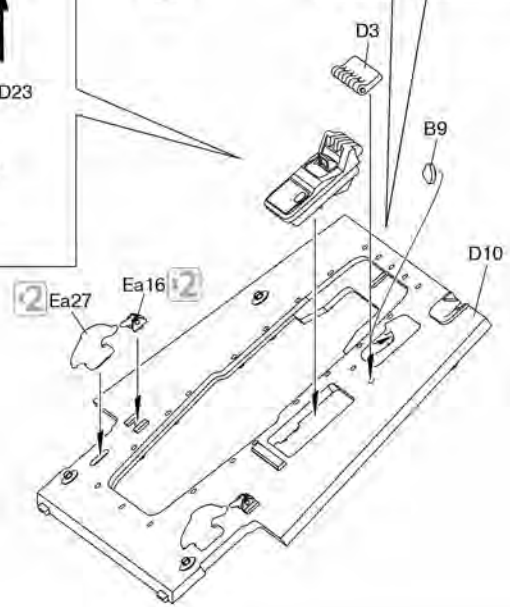
047 Ga14



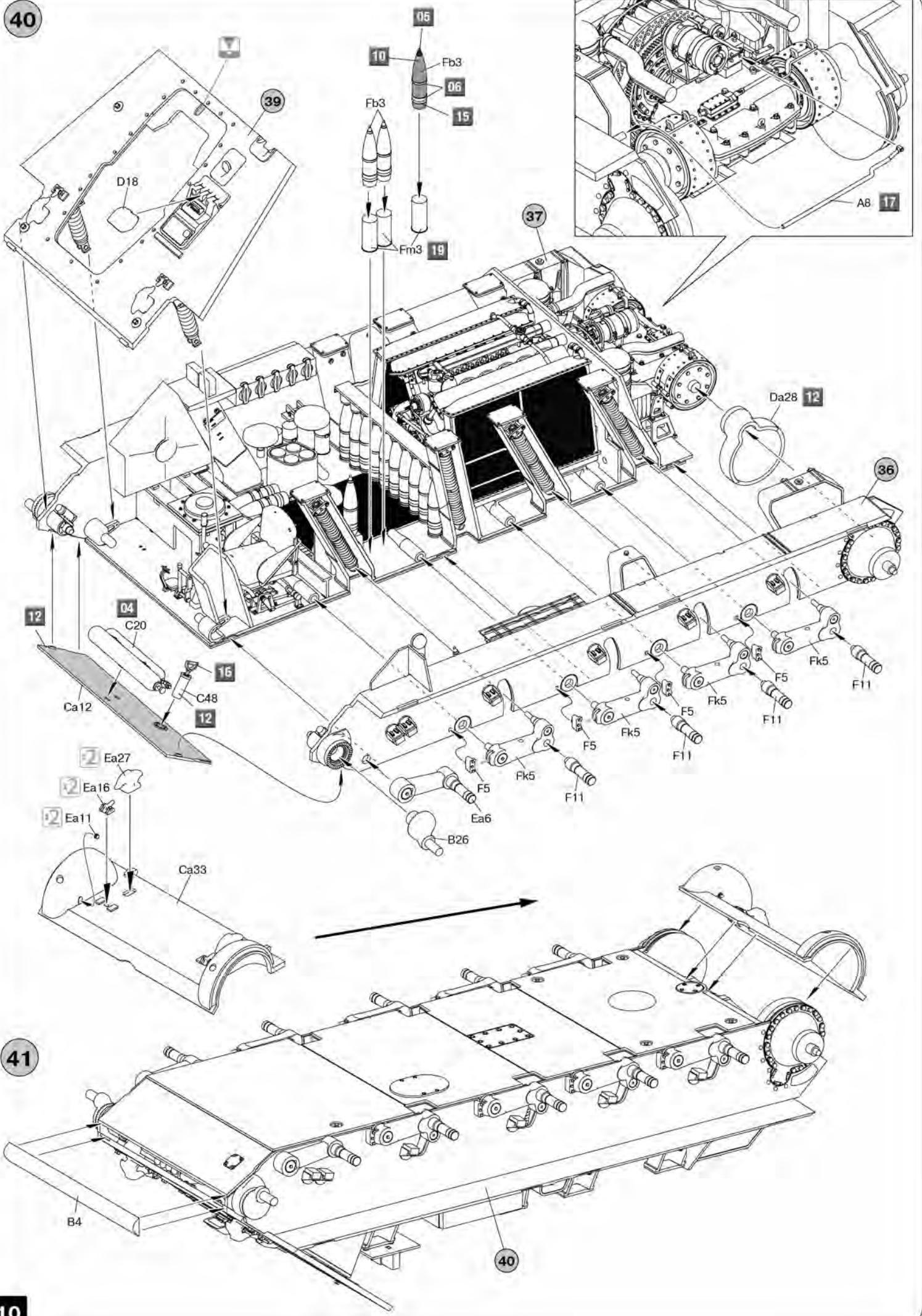
38

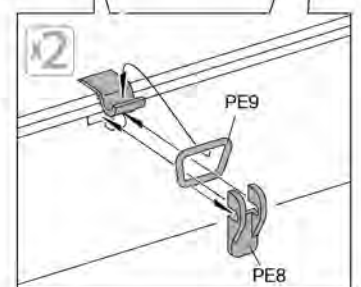
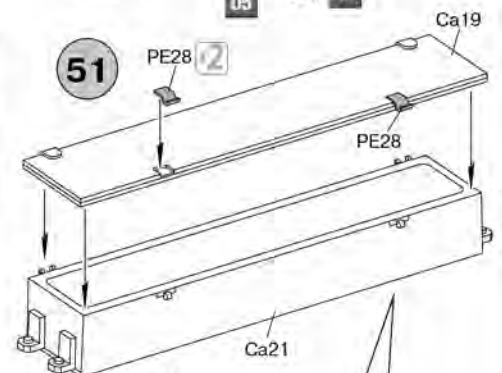
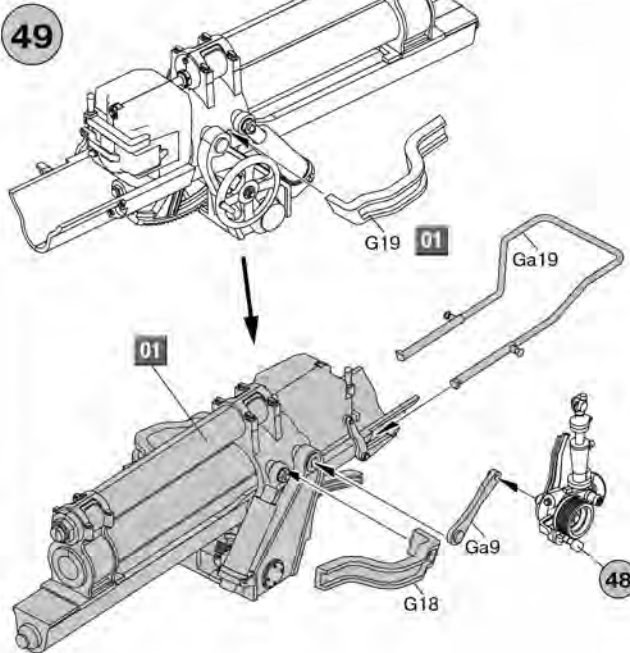
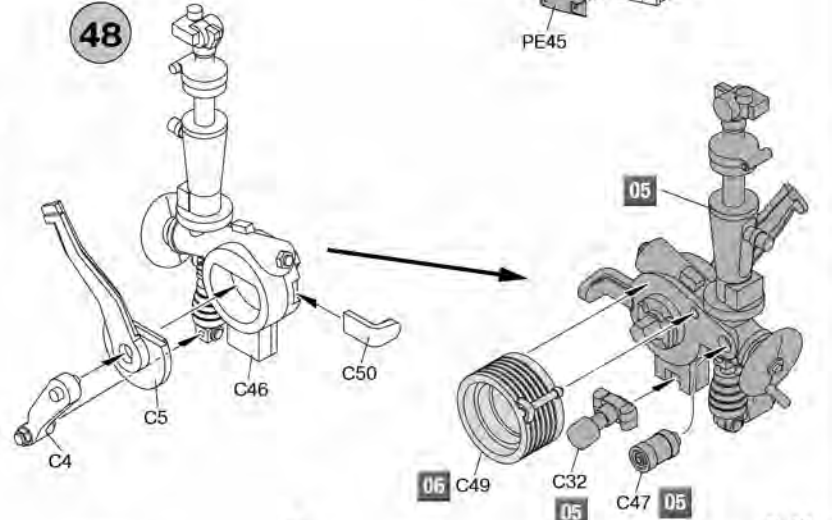
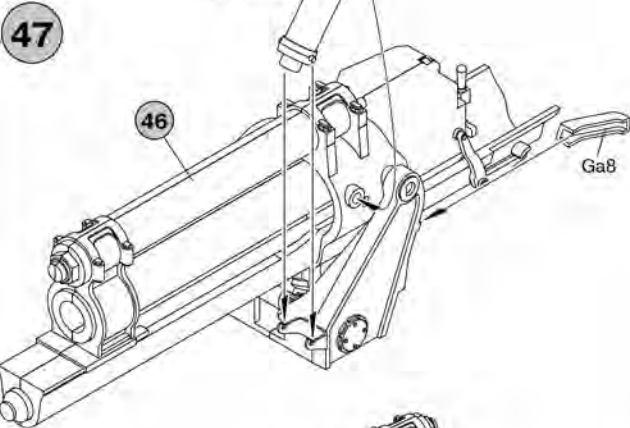
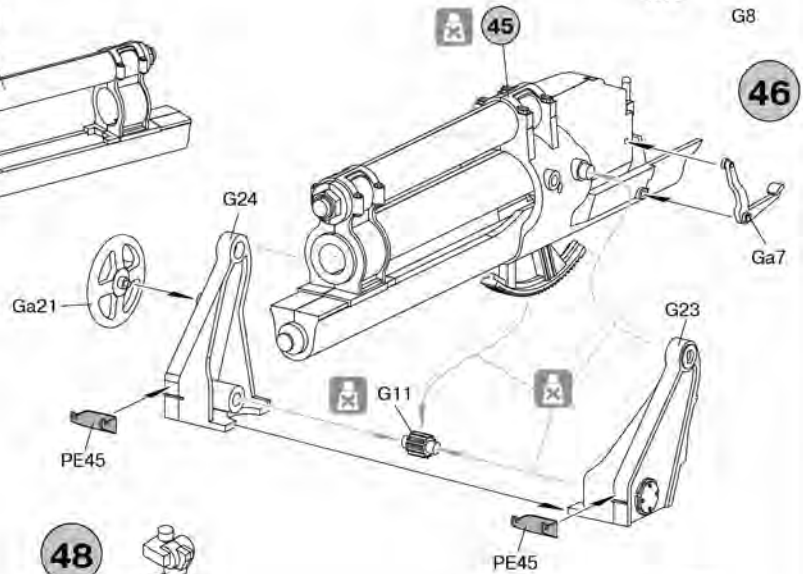
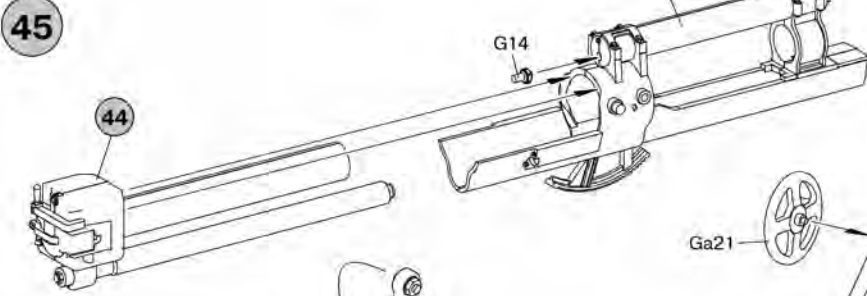
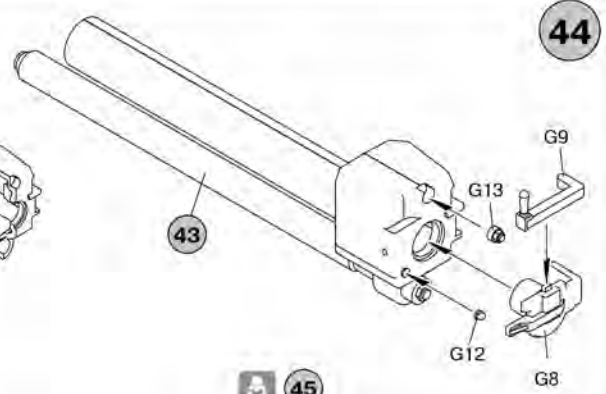
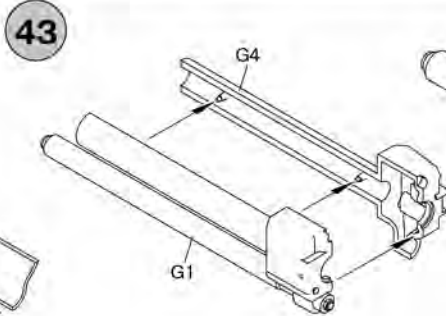
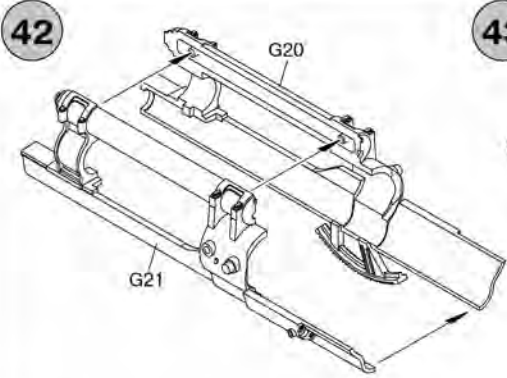


39

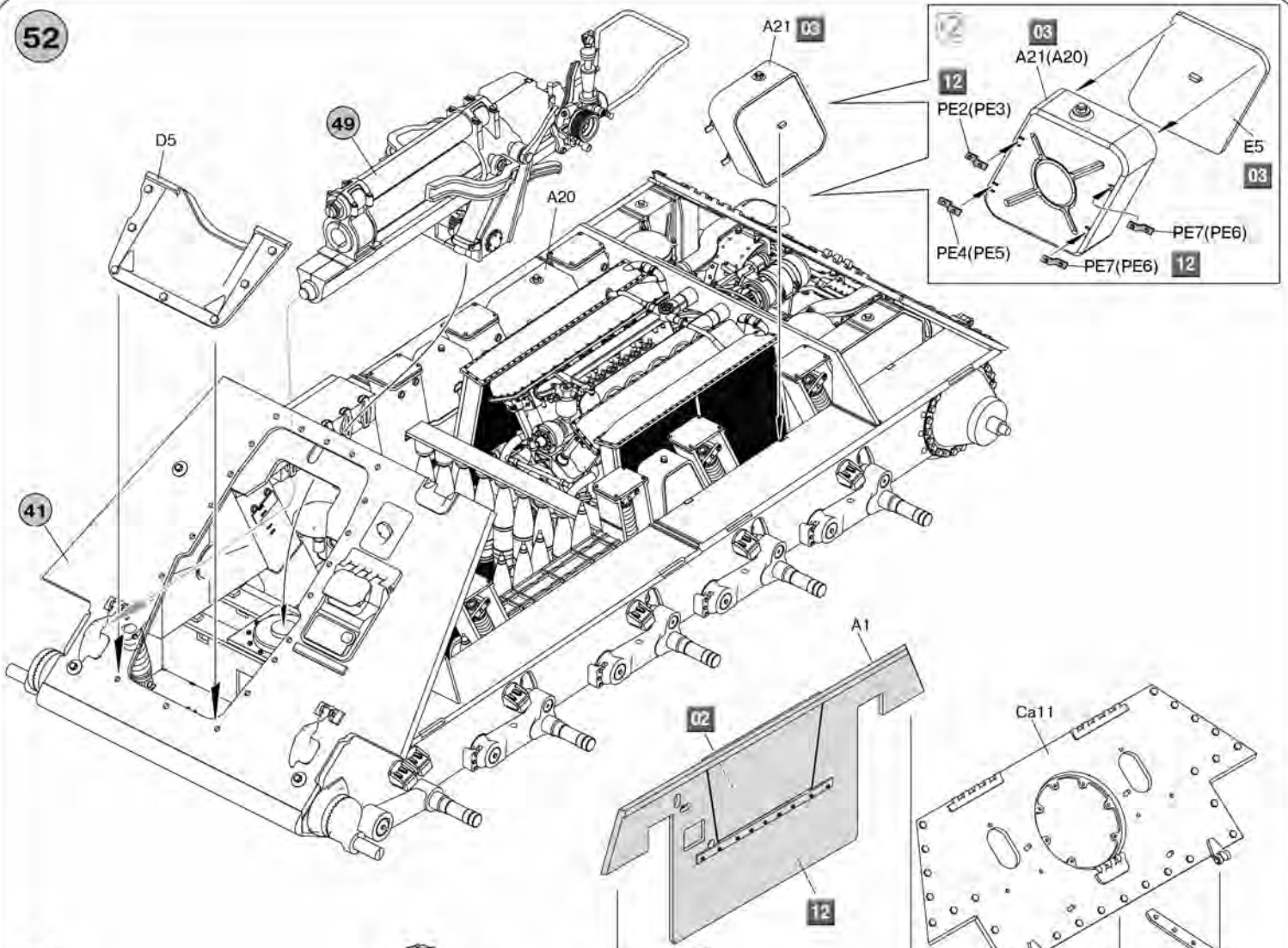


40

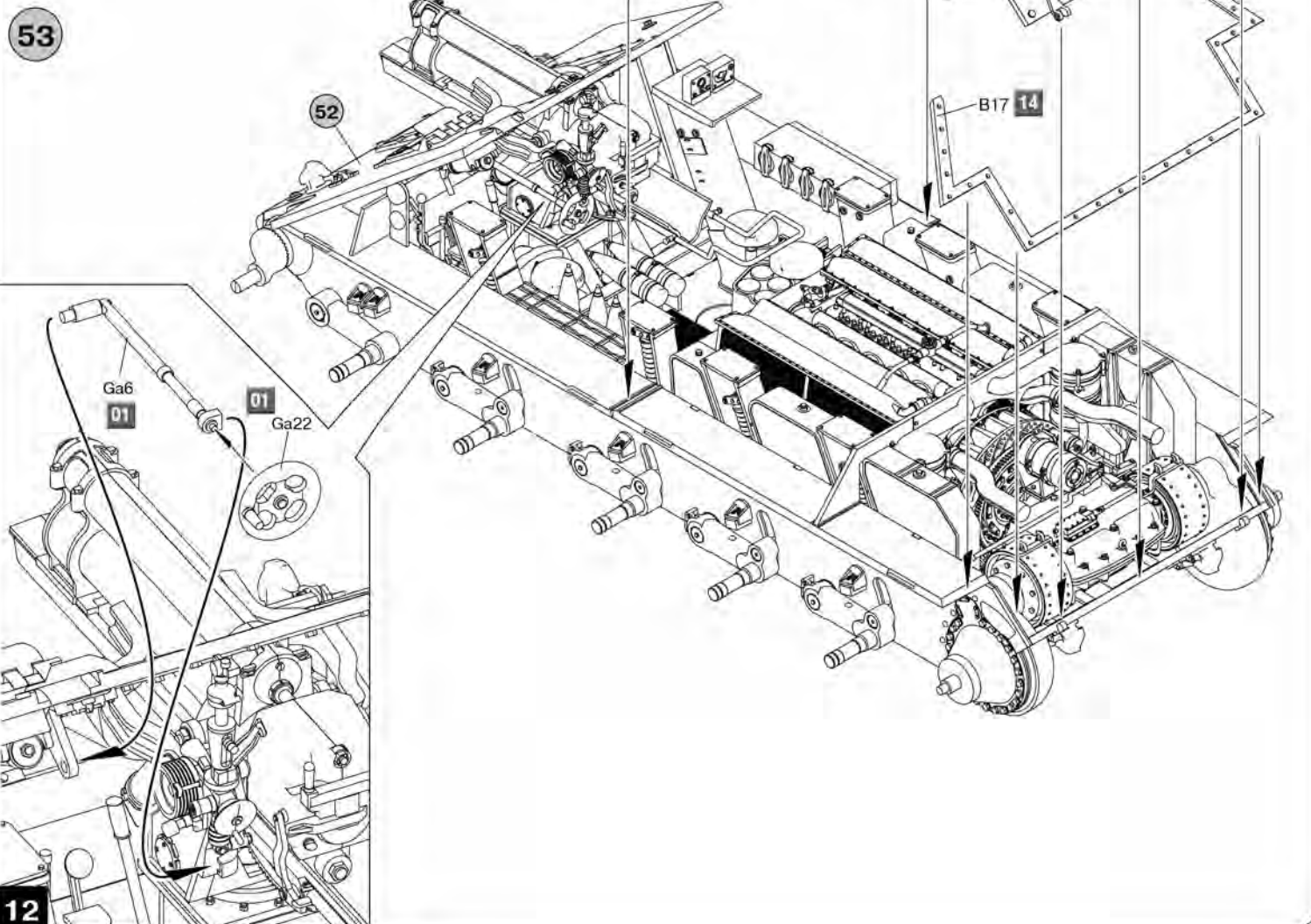




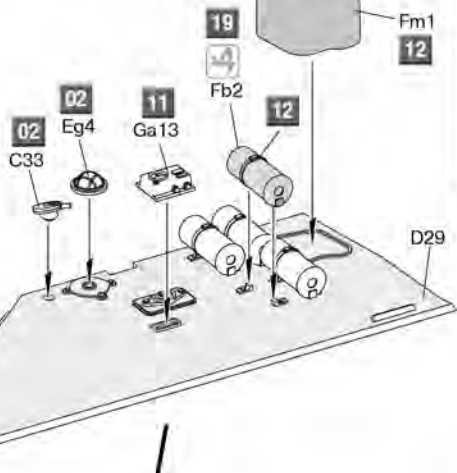
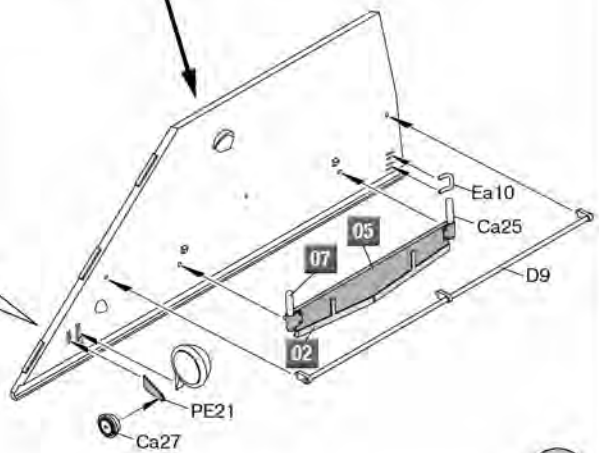
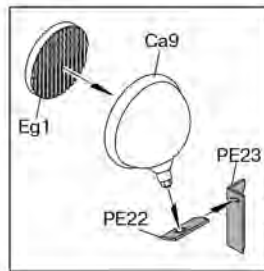
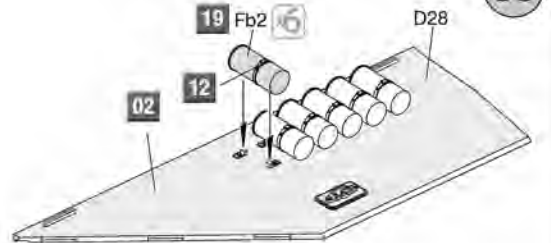
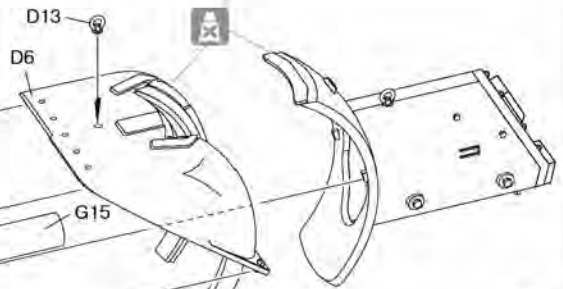
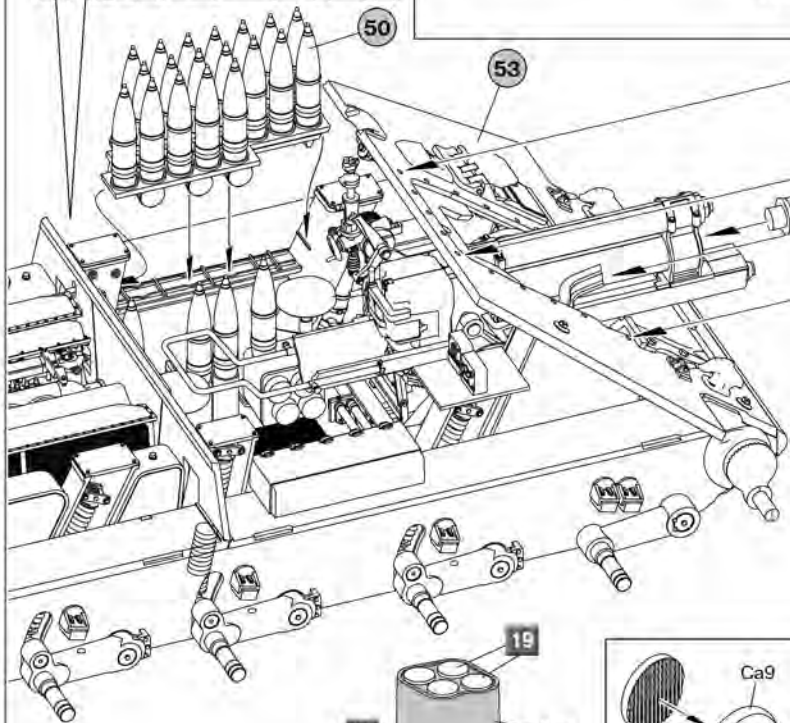
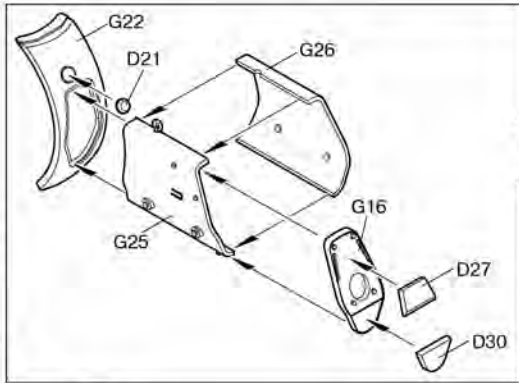
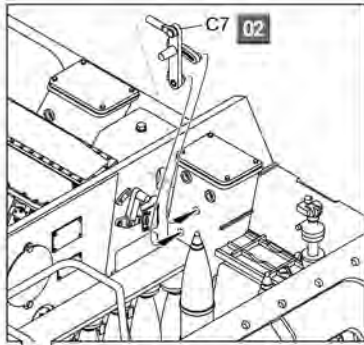
52



53



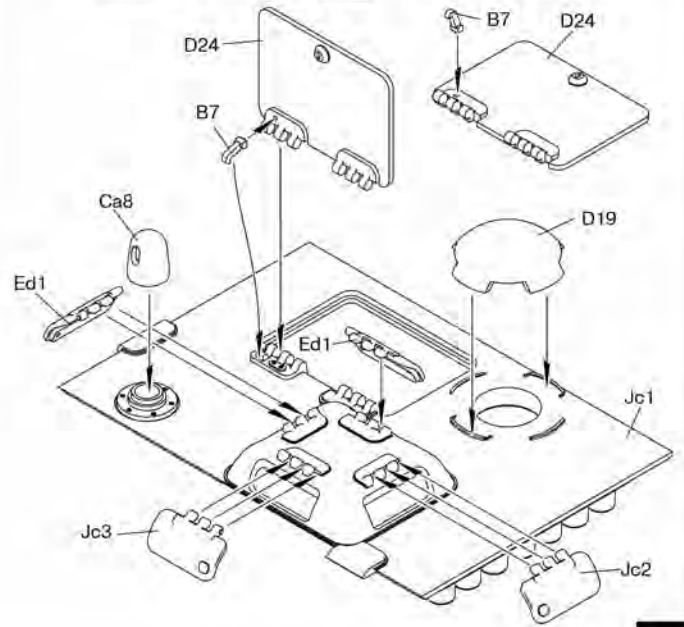
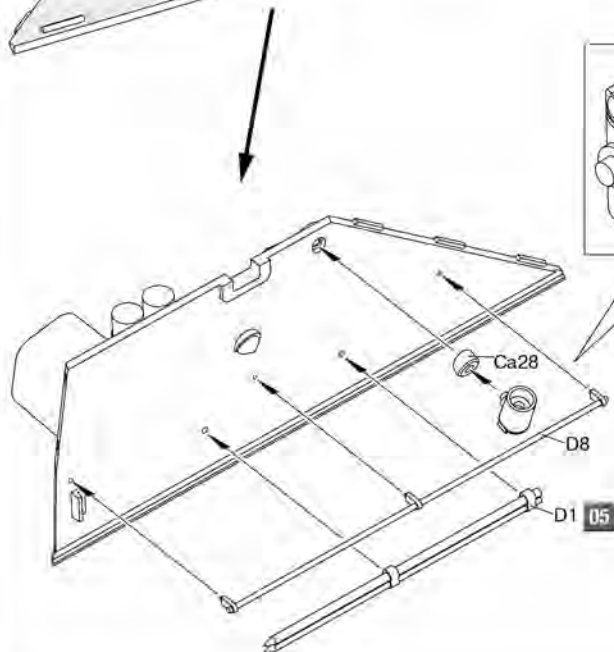
12



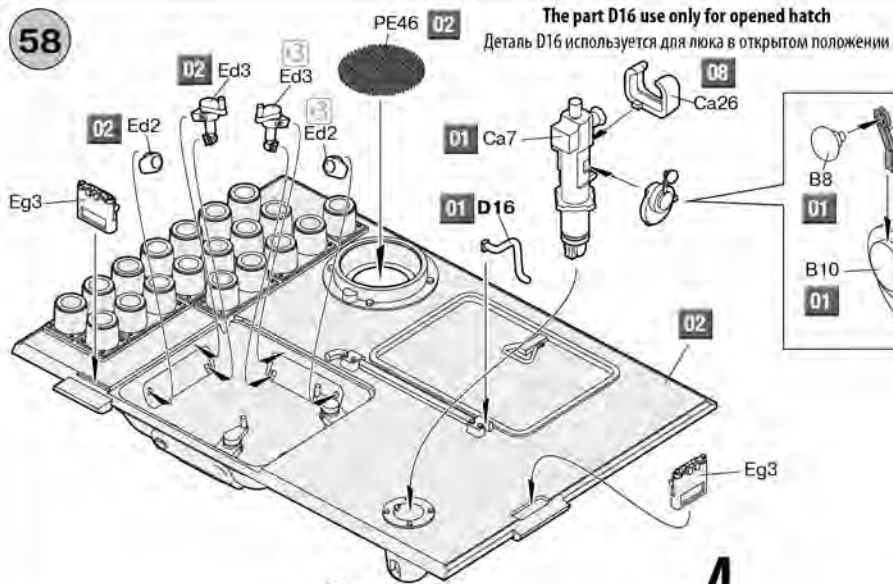
Variant of opened hatch  
Люк в открытом положении



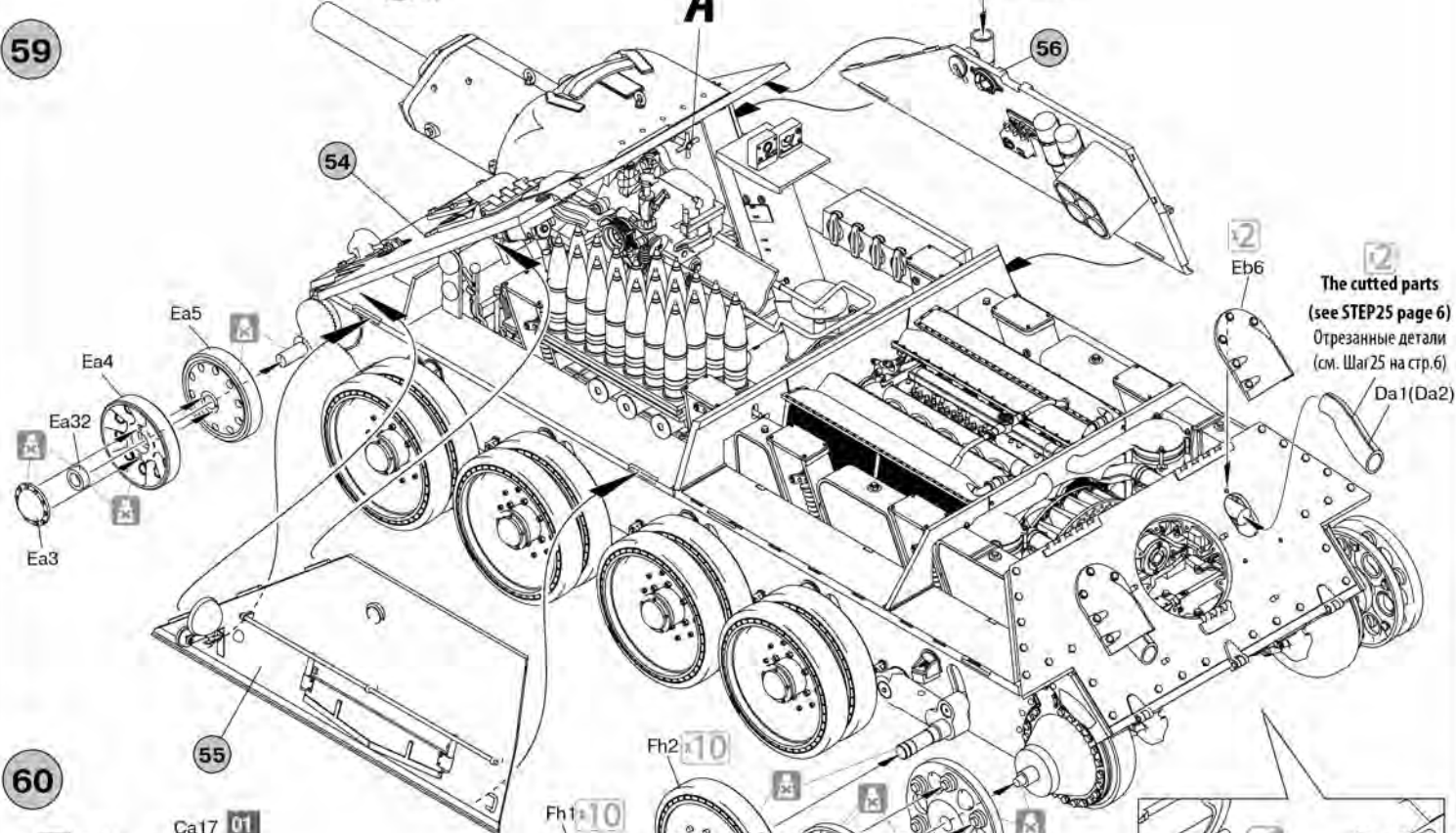
Variant of closed hatch  
Люк в закрытом положении



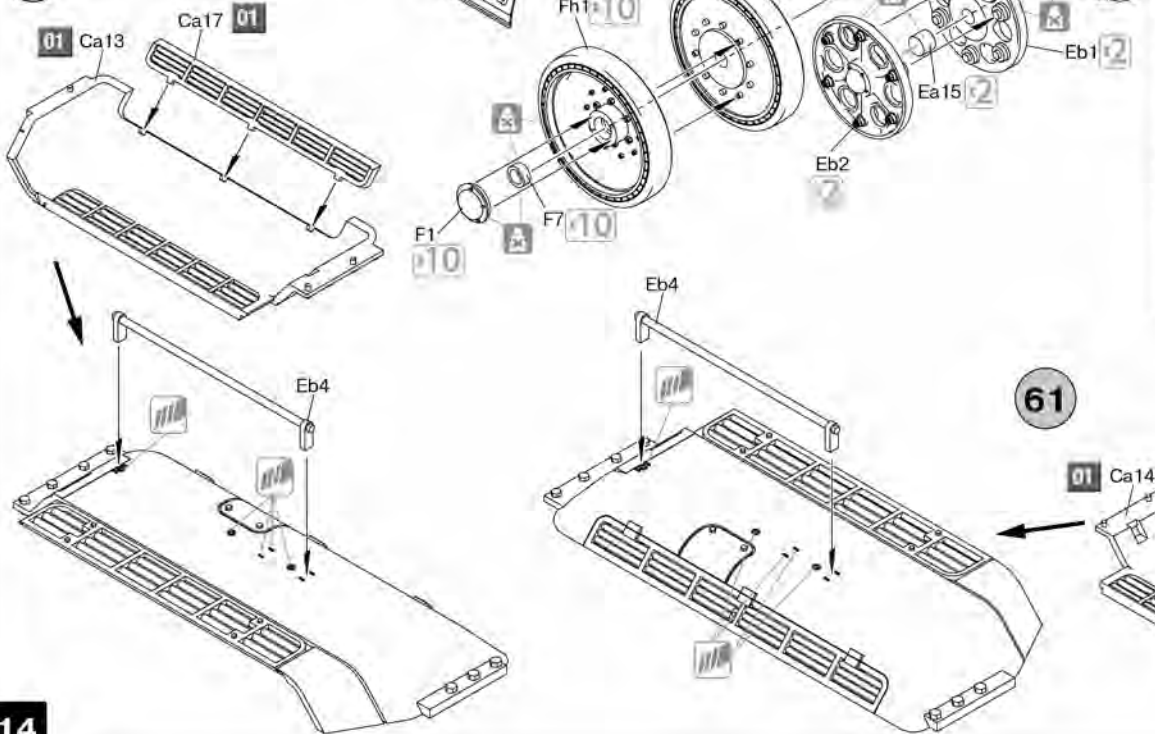
58



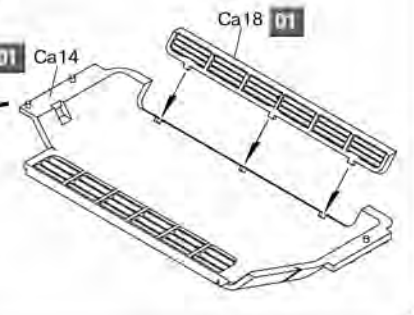
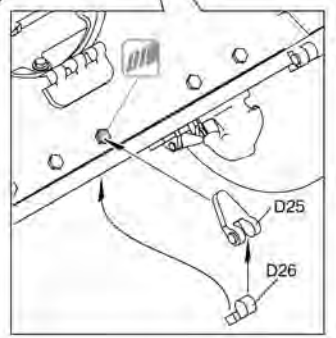
59



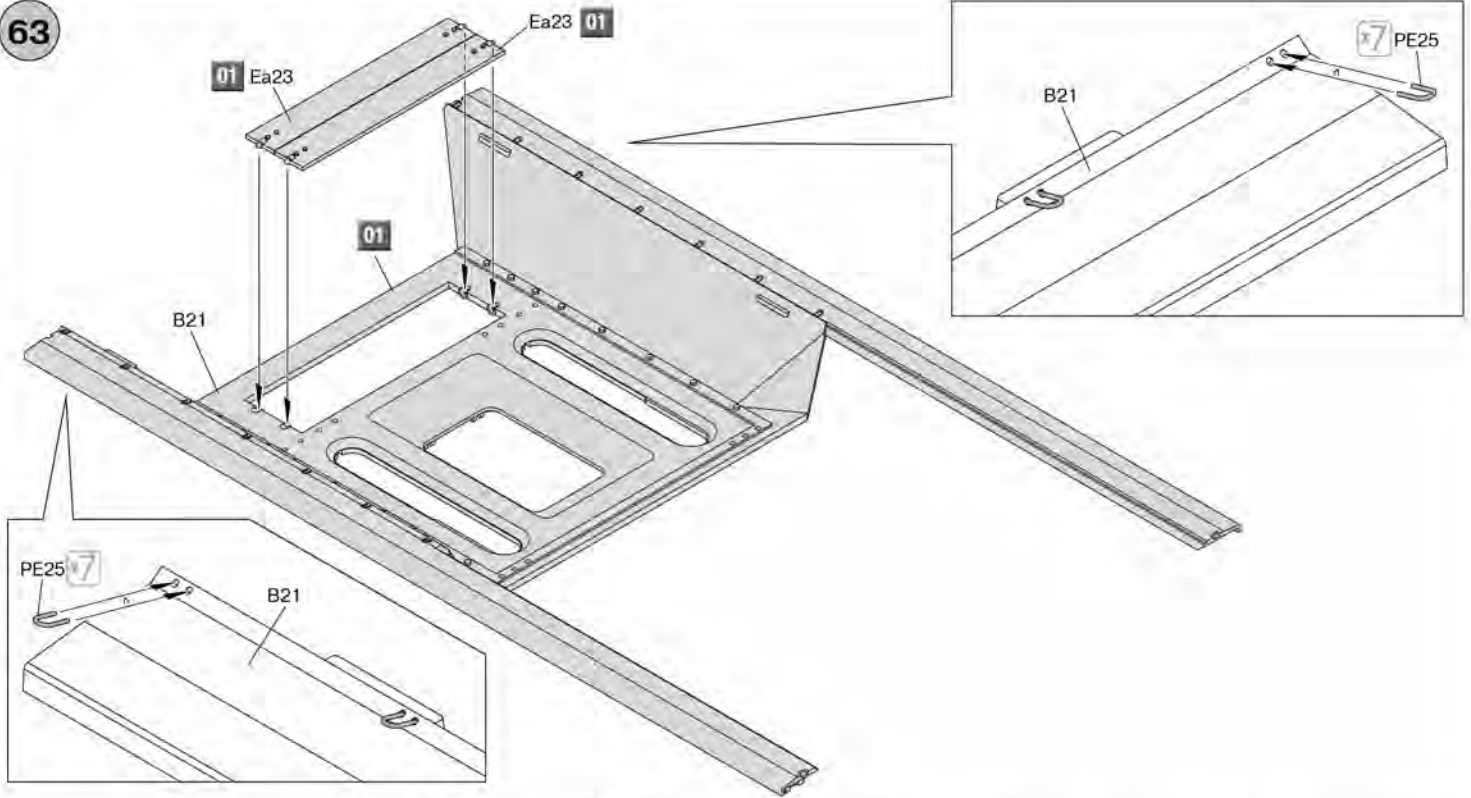
60



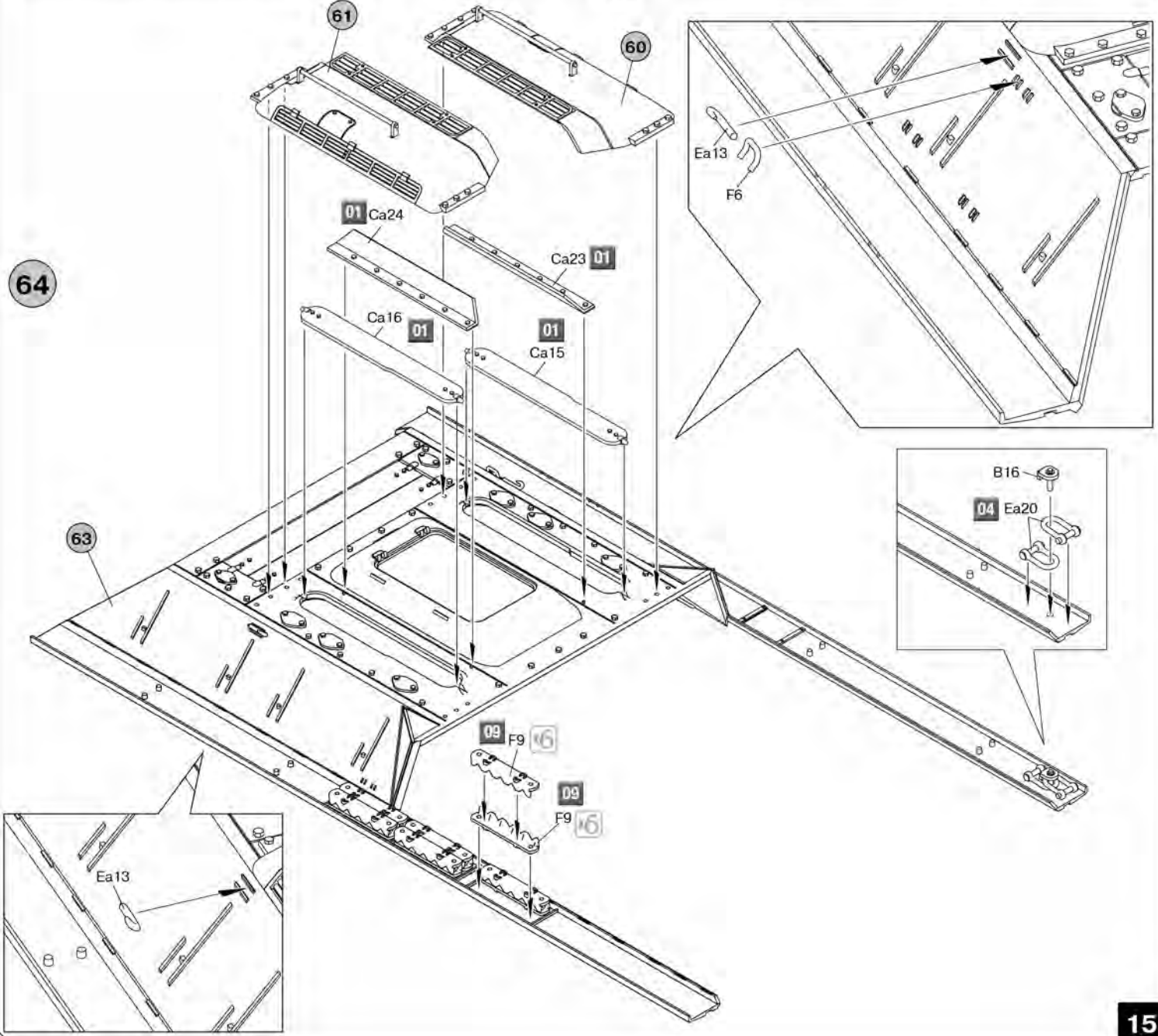
61



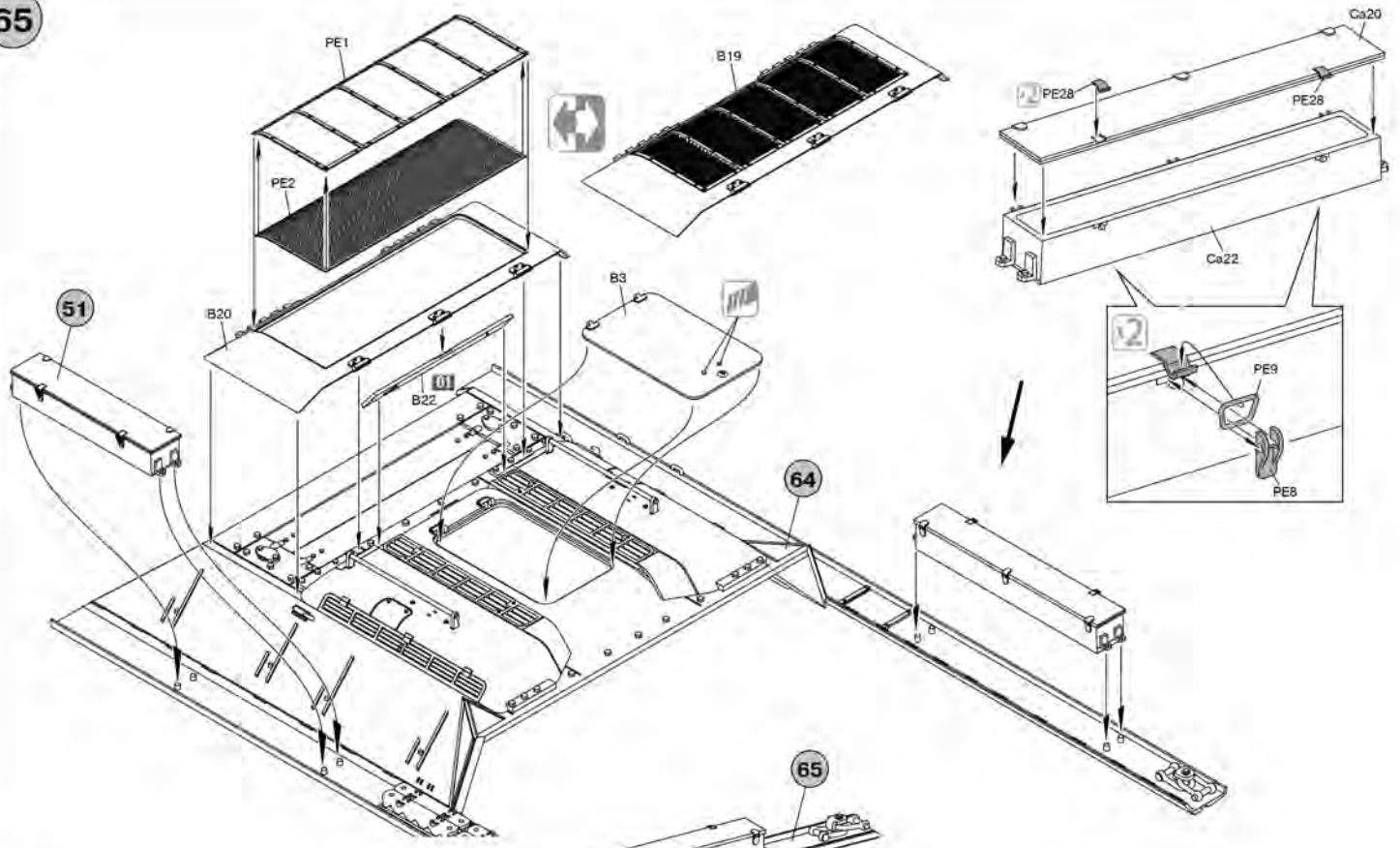
63



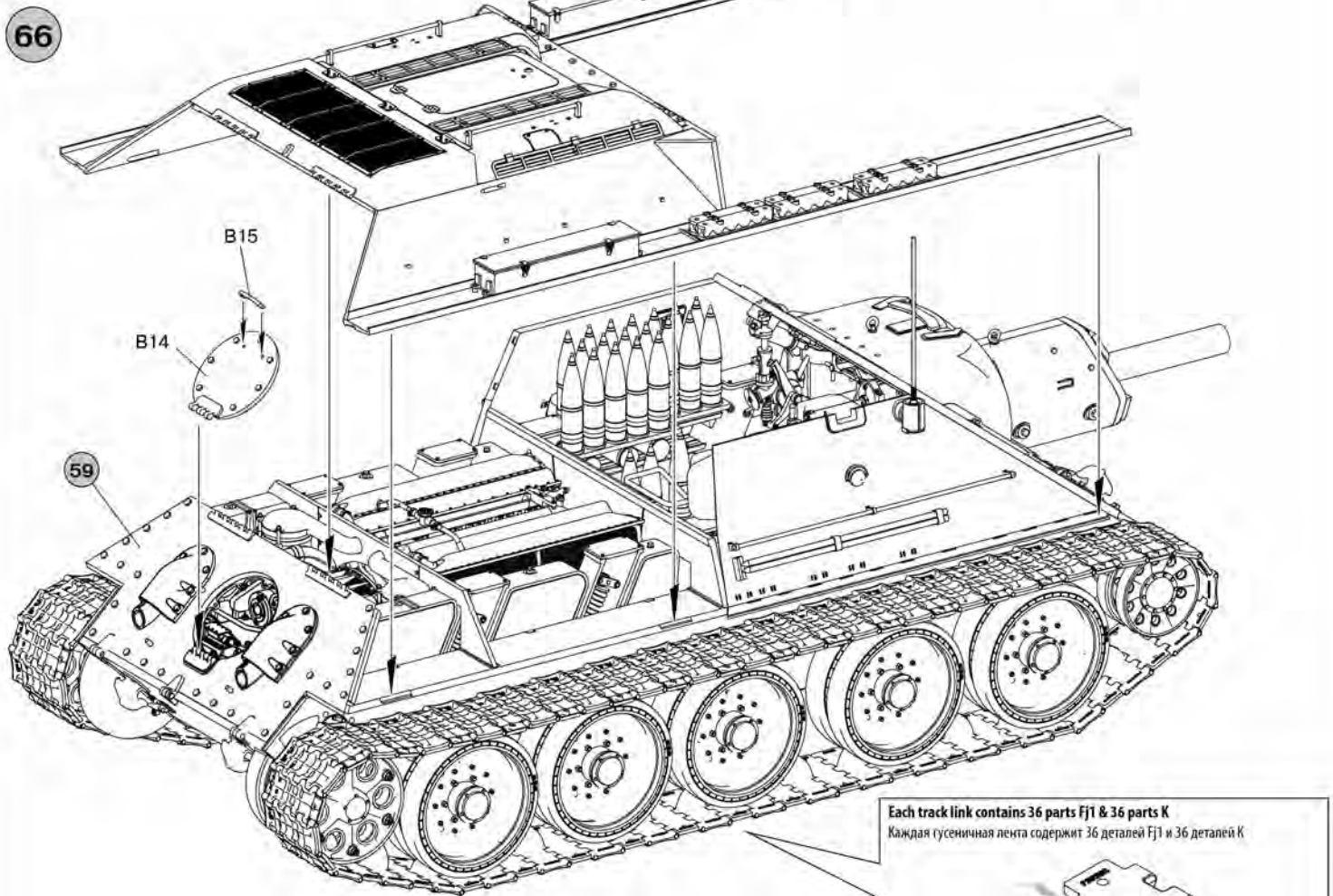
64



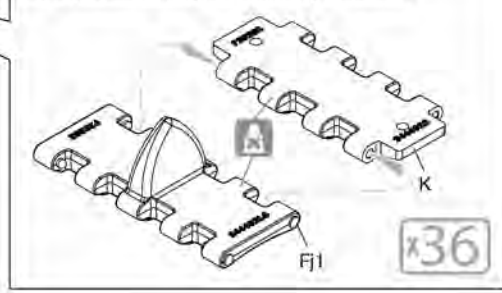
65



66

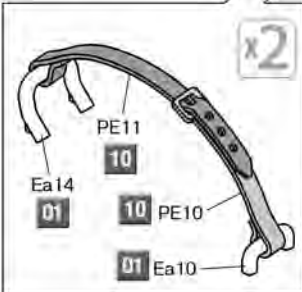
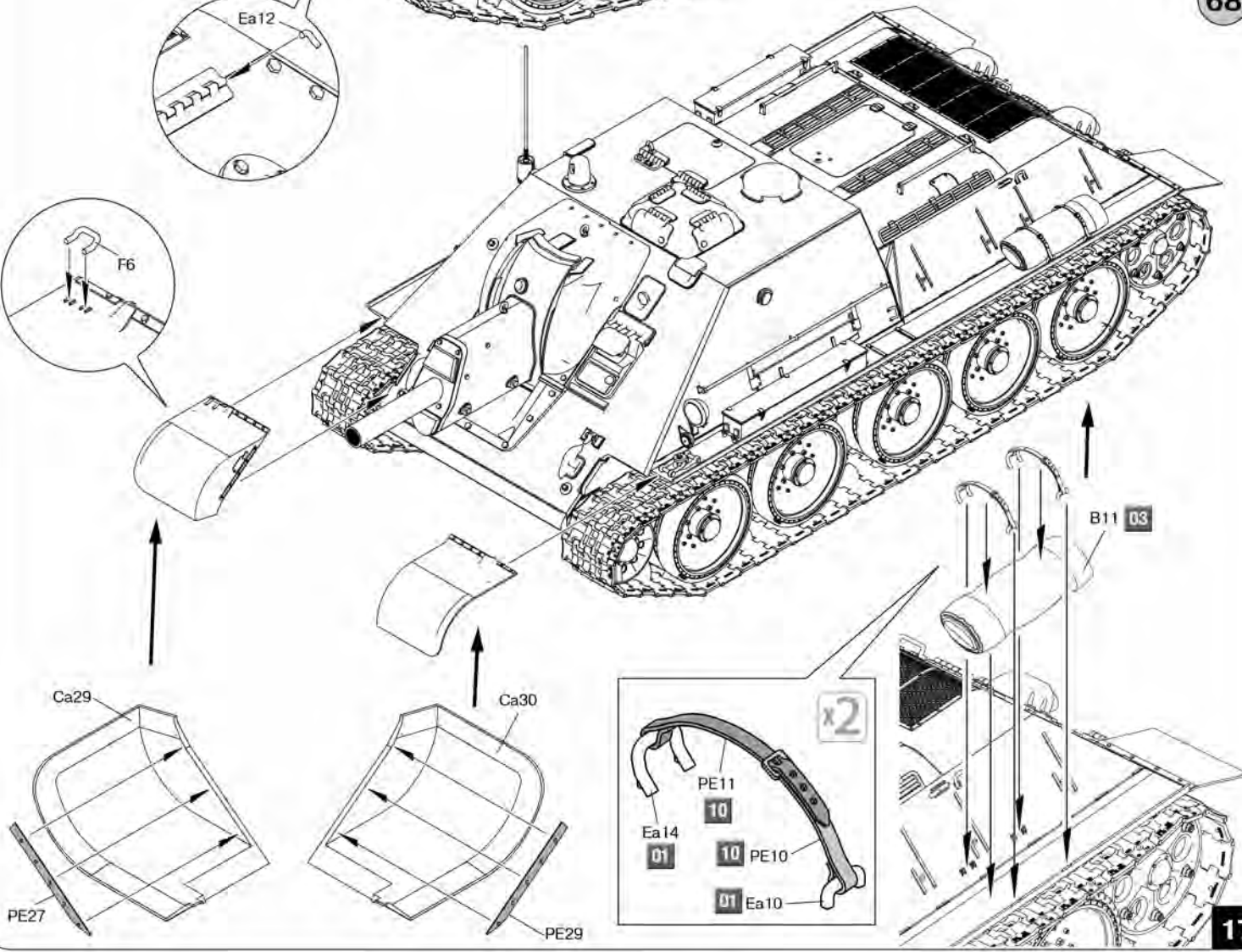
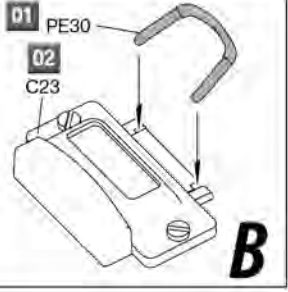
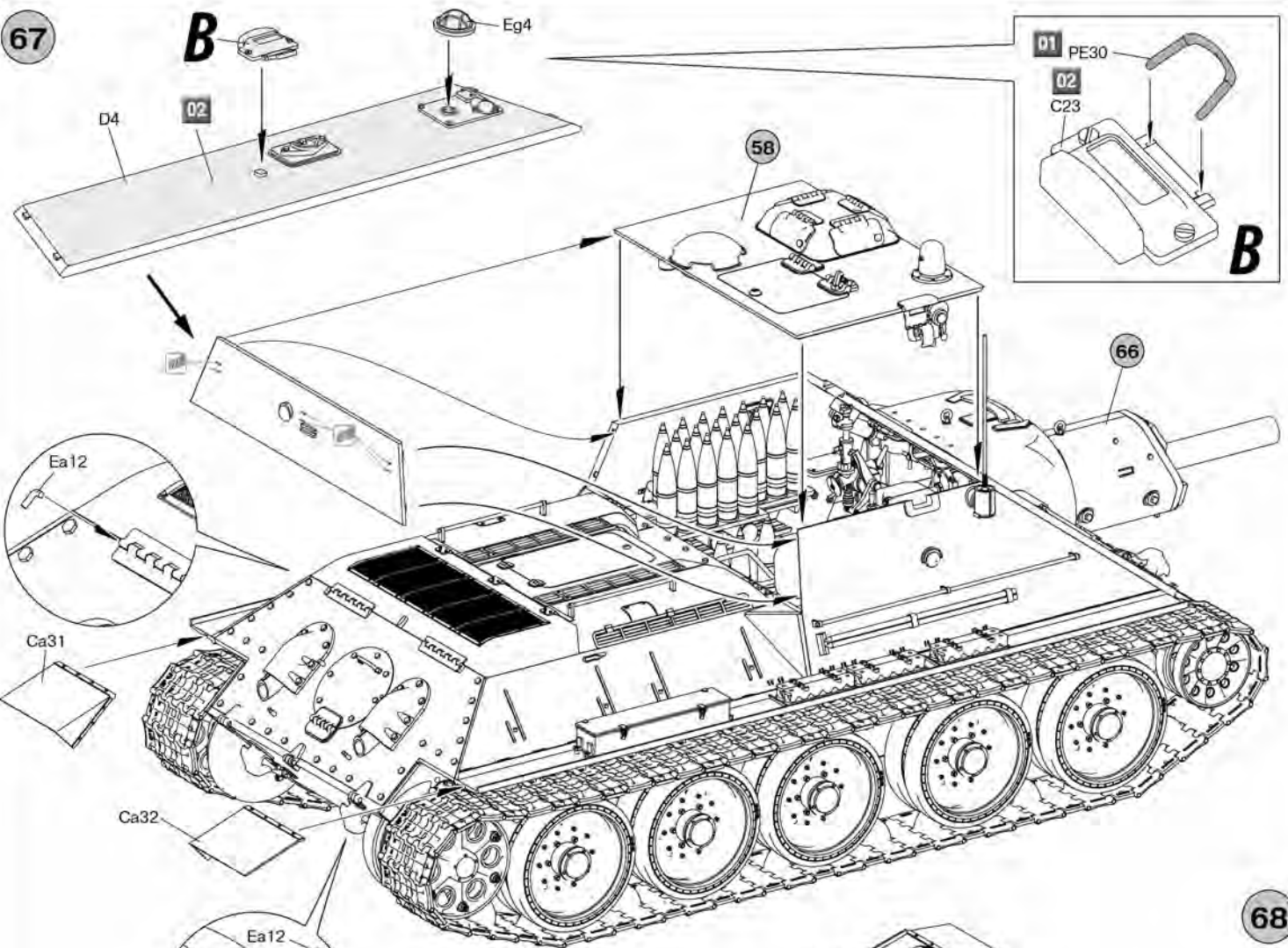


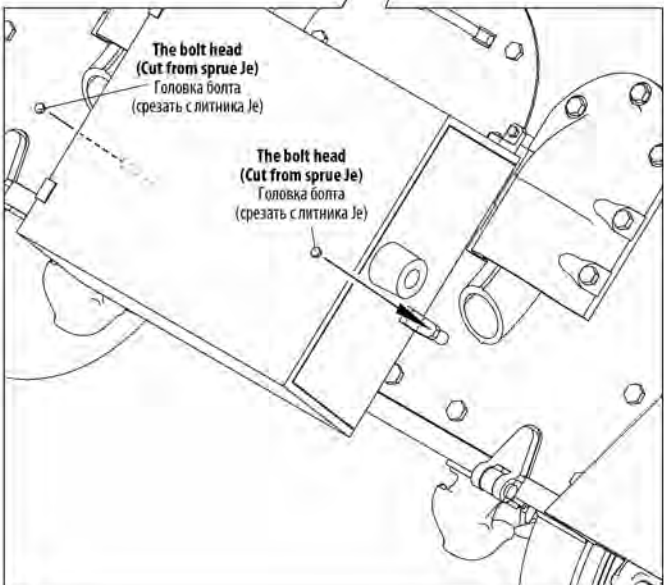
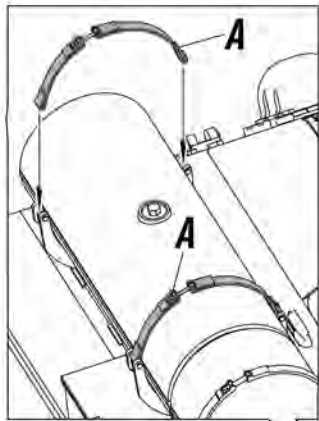
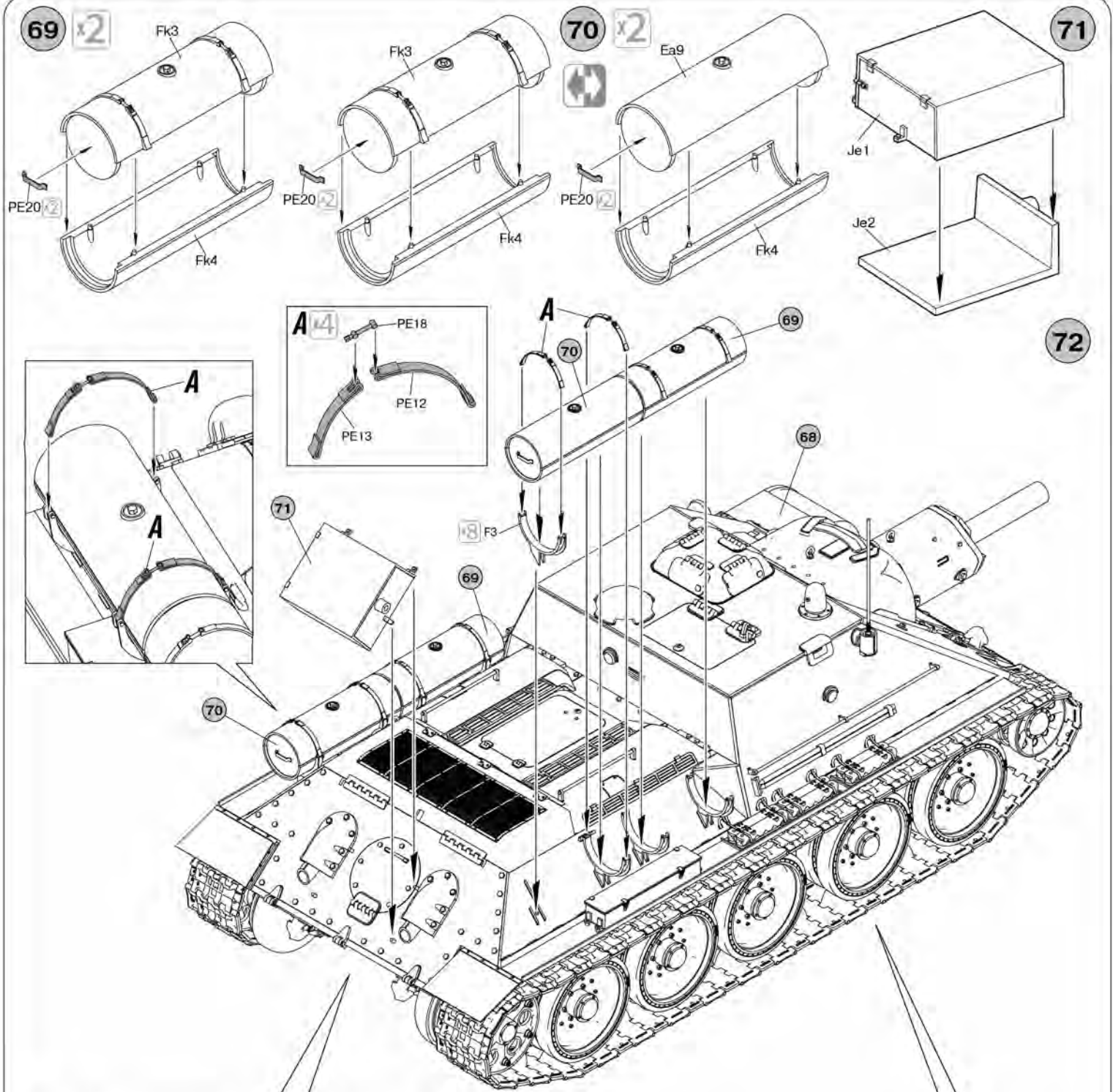
Each track link contains 36 parts Fj1 & 36 parts K  
 Каждая гусеничная лента содержит 36 деталей Fj1 и 36 деталей K



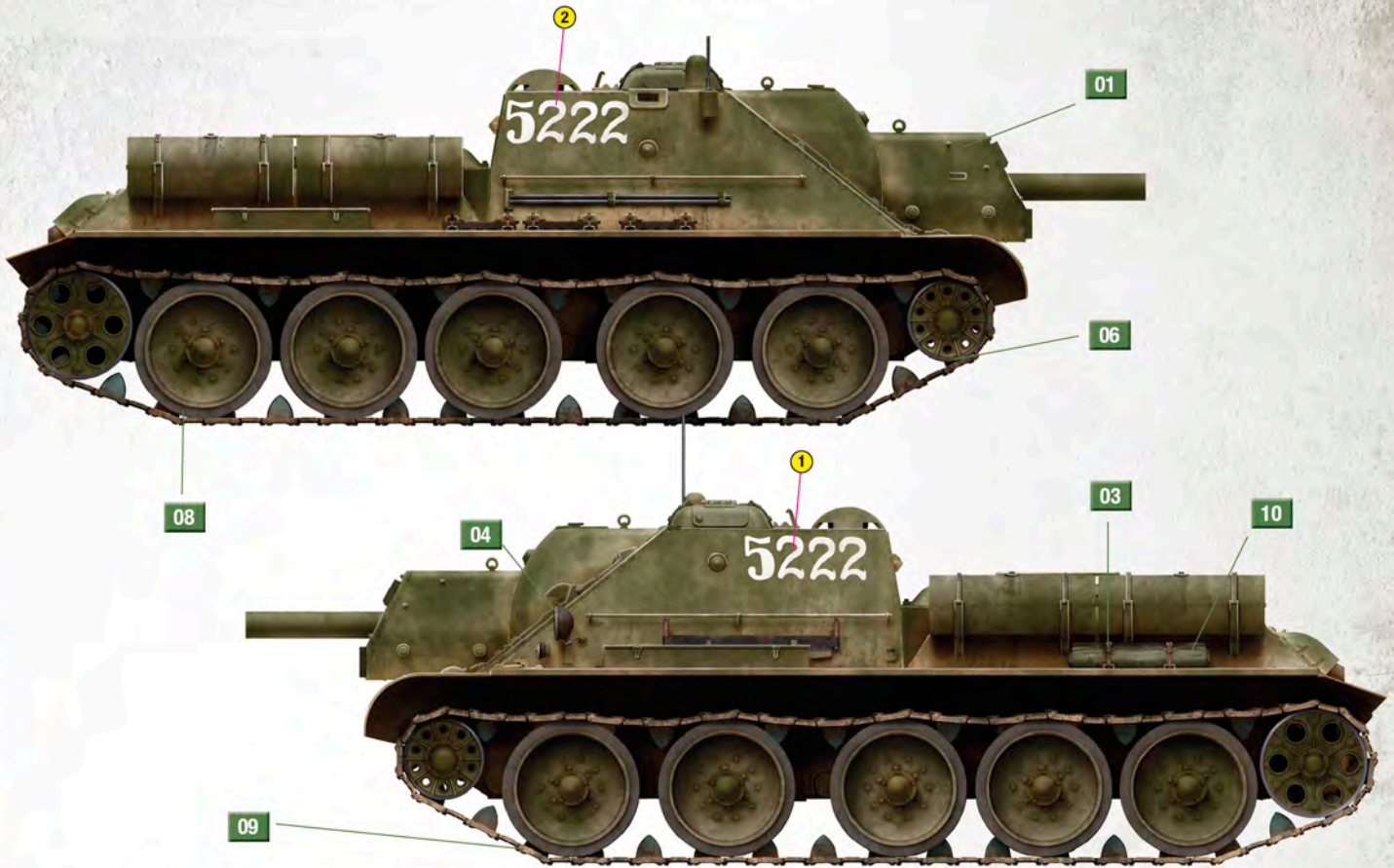


**B**





Self-propelled gun from unidentified unit of the Red Army, 1944.  
Самоходно-артиллерийское орудие из неустановленного подразделения Красной Армии, 1944 год.



Self-propelled gun from unidentified unit of the Red Army, 1944.  
Самоходно-артиллерийское орудие из неустановленного подразделения Красной Армии, 1944 год.



Captured self-propelled artillery gun, unknown unit of Wehrmacht. Poland, December 1944.

Трофейное самоходно-артиллерийское орудие из неустановленного подразделения вермахта.

Польша, декабрь 1944 года.

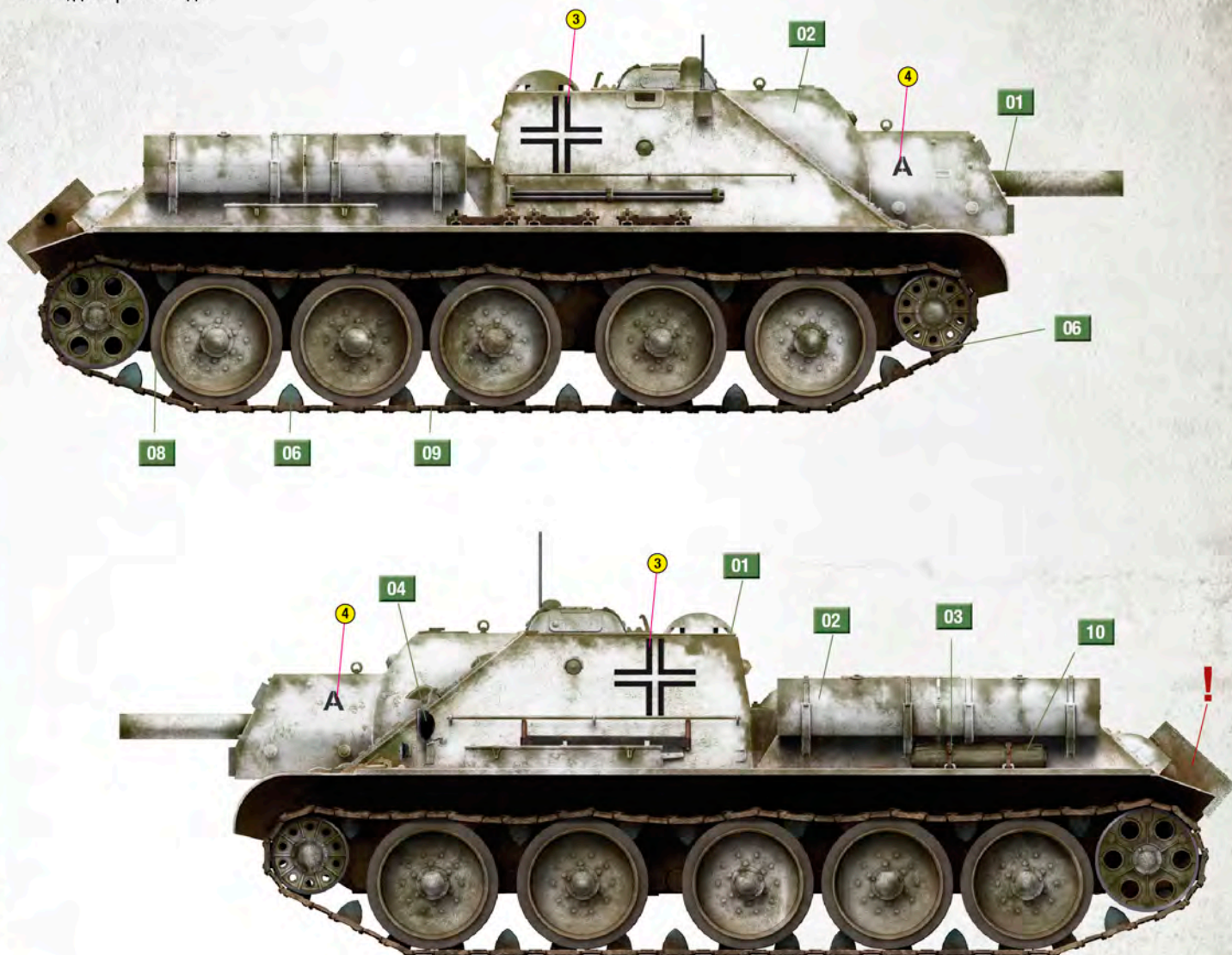


Chart colors for self-propelled gun

Таблица цветов для окраски самоходно-артиллерийской установки

№	COLOR / ЦВЕТ	AMMO MIG	Humbrol	Mr. Color	TESTORS	Vallejo	Название цвета	Color name
01		A.MIG-019	150	136	4807	017	Русский зеленый 450	Russian Green 480
02		A.MIG-047	034	001	1768	951	Белый	White
03		A.MIG-912	100	131	1736	818	Красно-коричневый	Red Brown
04		A.MIG-046	033	002	1749	950	Черный	Black
05		A.MIG-045	053	028	1405	863	Вороненый металл	Gun Metal
06		A.MIG-191	011	SM04	1415	864	Сталь	Steel
07		A.MIG-036	084	043	1735	913	Дерево	Wood
08		A.MIG-033	032	137	1183	306	Резина	Rubber
09		A.MIG-035	201	078	1750	995	Темно-серый	Dark Tracks
10		A.MIG-077	125	128	1723	920	Серо-зеленый	Grey Green
11		A.MIG-023	086	038	1591	890	Защитный зеленый	Protective Green
12		A.MIG-210	079	115	4788	971	Серо-голубой	Grey Blue
13		A.MIG-032	021	002	1747	861	Атласный черный	Satin Black
14		A.MIG-043	113	081	1785	846	Ржавчина	Dark Rust
15		A.MIG-199	156	060	1721	999	Медный	Cooper
16		A.MIG-049	060	003	1550	817	Красный	Red
17		A.MIG-070	160	133	1540	984	Темно-коричневый	Medium Brown
18		A.MIG-194	056	218	1181	701	Алюминий	Aluminium
19		A.MIG-197	055	009	1744	998	Бронза	Brass