

M3 LEE

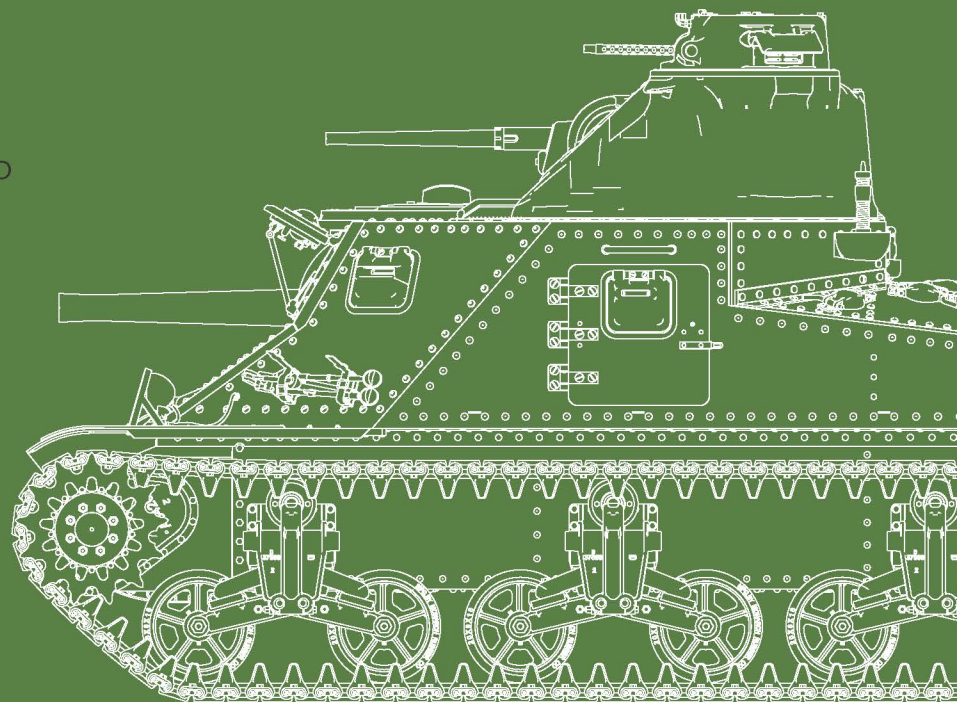
EARLY PRODUCTION

35206



GENERAL INSTRUCTION

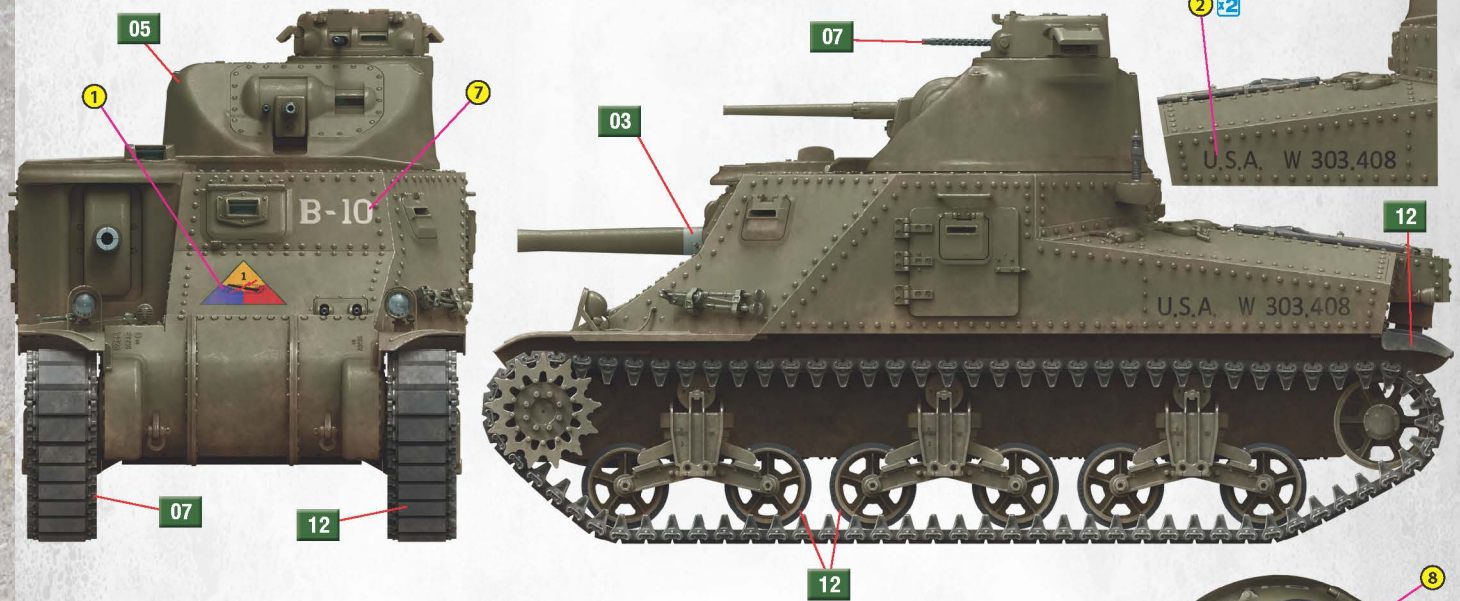
- HIGHLY DETAILED MODEL
- WORKABLE T41 TRACKS INCLUDED
- CONTINENTAL R975 ENGINE INCLUDED
- FULLY DETAILED FIGHTING COMPARTMENT INTERIOR
- DRIVER COMPARTMENT INTERIOR ACCURATELY REPRESENTED
- ALL HATCHES CAN BE POSED OPEN & CLOSED
- PHOTO-ETCHED PARTS INCLUDED
- CLEAR PARTS INCLUDED
- DECALS SHEET FOR 8 VARIANTS



PAINTING GUIDE
ОКРАСКА

1st Armored Division US Army. Military maneuvers, state of Carolina, November 1941.

1-я бронетанковая дивизия армии США. Военные маневры, штат Каролина, ноябрь 1941 года.



2nd Armored Division US Army. Fort Benning (Georgia), early 1942.

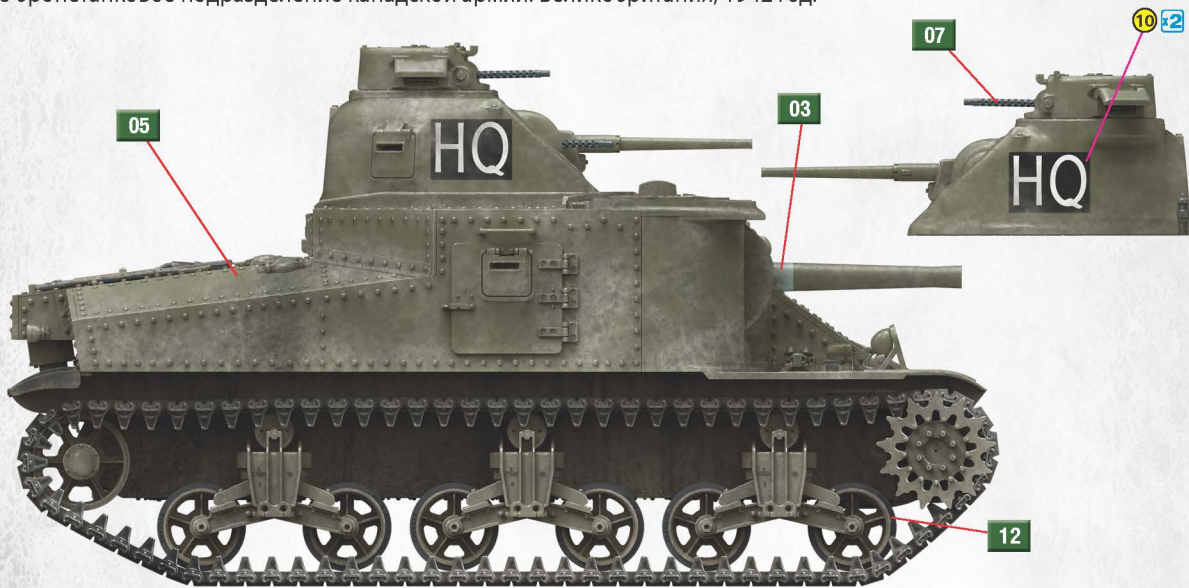
2-я бронетанковая дивизия армии США. Форт Беннинг (Джорджия), начало 1942 года.



PAINTING GUIDE
ОКРАСКА

Canadian army. Training armored division, Great Britain, 1942.

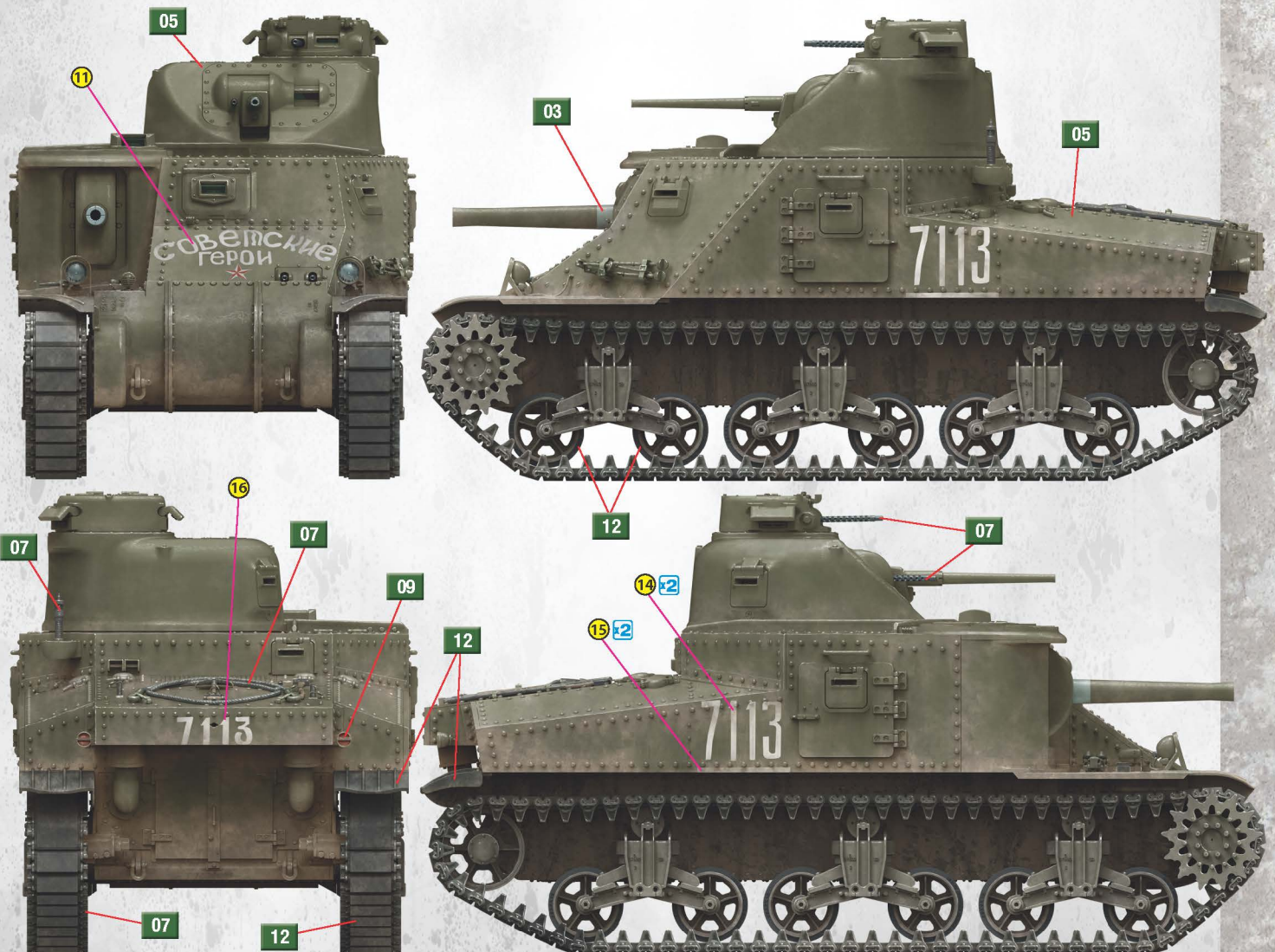
Учебное бронетанковое подразделение канадской армии. Великобритания, 1942 год.



Red Army. Supposedly 192nd tank brigade, 61st Army.

Bryansk Front, District north of Bolkhov (Oryol Region), July 1942.

Красная Армия. Предположительно 192-я танковая бригада 61-й армии Брянского фронта. Район севернее Болхова (Орловская область), июль 1942 года.



ATTENTION

Ne pas utiliser de colle ou de peinture a proximite d'une flamme nue, et aérer la piece de temps en temps.
Pour retirer les pieces hors du cadre, utiliser des ciseaux spaciaux pour maquette le plastique en excus avec un cutter ou une lime.
Voir la fin de cette colonne pour la signification des symboles.
Après l'assemblage peut rester des pieces inutilisées.

ZUR BEACHTUNG

Kleber und Farbe nicht nahe von offenem Feuer verwenden und das Fenster von Zeit zu Zeit zur Belüftung öffnen.
Zum Abschneiden der Teile vom Verbundstück eine Modellerschere verwenden und die überstehenden Plastikteile mit einem Messer oder einer Feile beseitigen.
Die Bedeutung der Symbols finden Sie unten in dieser Spalte.
Nach dem Zusammenbau des Modells, können einzelne Teile übrig bleiben

УВАГА

При використанні клею та фарб всі роботи проводити подалі від джерел вогню у приміщенні, що добре провітрюється.
Деталі відкрюлювати від літників ножом або іншим ріжучим інструментом. Зачистити облой і місця зрізу за допомогою надфілю та наждачного паперу. Будівництво моделі виконувати згідно зі схемою. Для зручності побудови кожна деталь позначена номером.
Після складання можуть залишитися невикористані деталі.

ATTENZIONE

Non usare colla a vernice vicino a fiamme esposte, e aprire le finestre di tanto in tanto per cambiare l'aria. Quando si staccano parti del cartello, usare forbici da modellismo e eliminare la plastica in eccesso con un coltello o una lima. Vedere in fondo a questa colonna per il significato dei simboli.
Dopo l'assemblaggio possono rimanere parti inutilizzate.

ВНИМАНИЕ

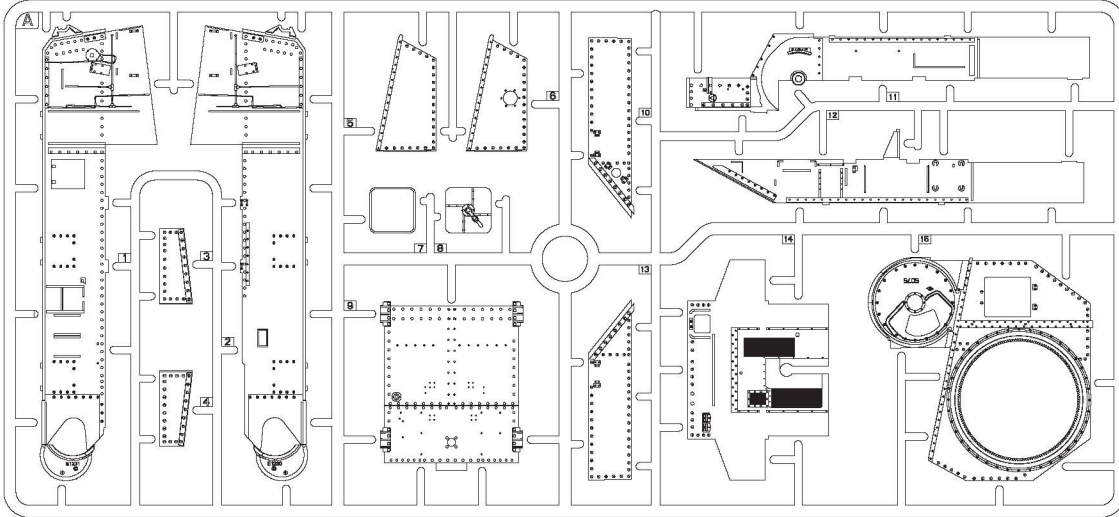
При использовании клея и красок все работы производить в проветриваемом помещении вдали от источников огня.
Детали отделять от литников ножом или другим режущим инструментом. Зачистить облой и места среза при помощи надфиля и наждачной бумаги. Сборку моделей производить согласно схеме сборки.
Для удобства сборки каждая деталь обозначена номером.
После сборки набора могут остаться неиспользованные детали.

CAUTION

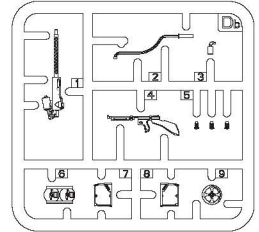
When you use glue or paint, do not use near open flame, and use in well ventilated room. When you take parts off from the runner frame, use modeling scissors or cutter.
See the bottom of this column for the meaning of symbols.
Extra details can remain after assembling of the kit.

PARTS

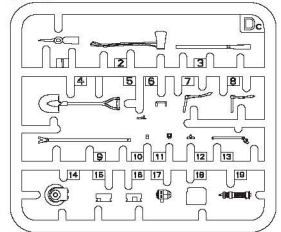
A



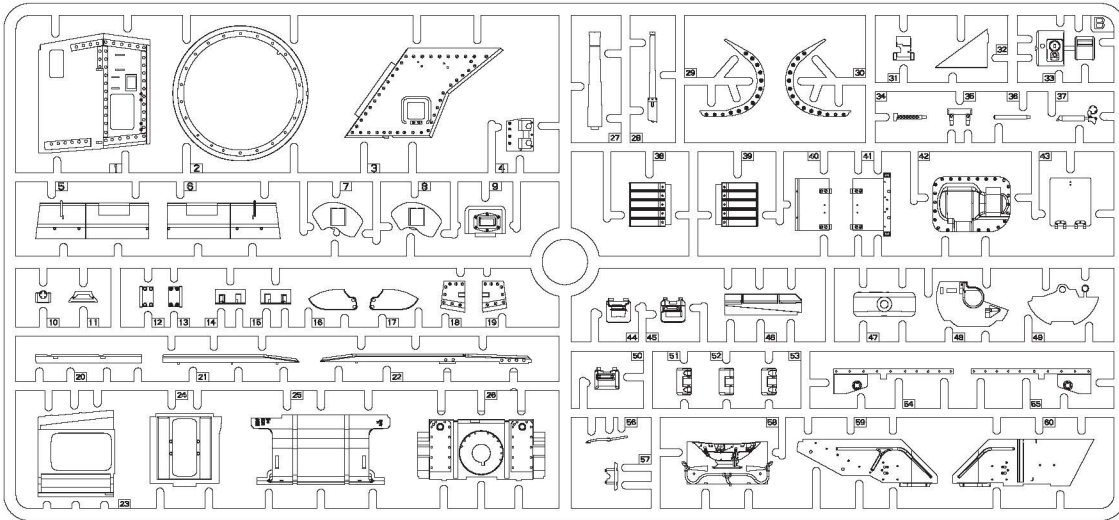
Db x2



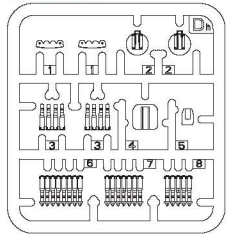
Dc



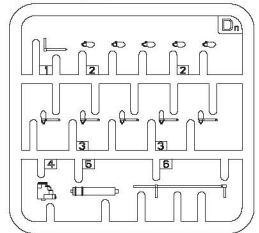
B



Dh x2



Dn x2



Decal

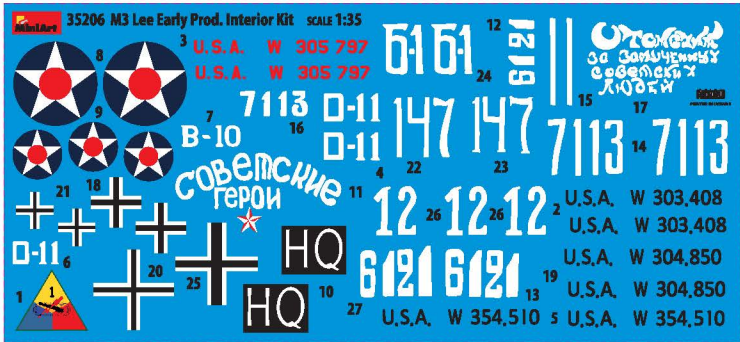
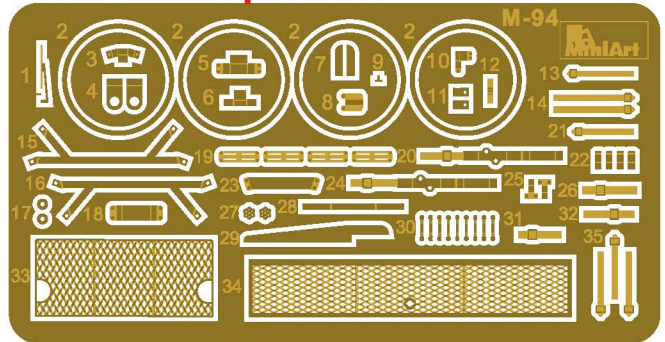
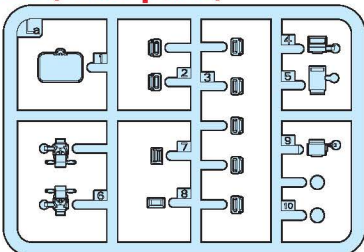


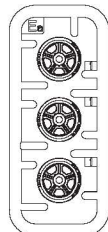
Photo-etched parts PE



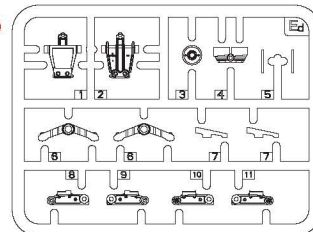
La (Clear parts)



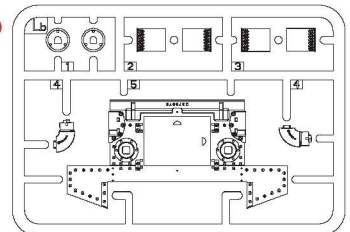
Ea x4



Ed x6



Lb





MAKE 2PCS
2 TEILE FERTIGEN
EFFECTUER 2 PIECES
FARE DUE PEZZI
TEE 2 KPL
GÖR 2 ST
ПОВТОРИТЬ ДВА РАЗА
КЛЫКСТЬ РАЗІВ



DO NOT CEMENT
NICHT KLEBEN
NE PAS COLLER
NON INCOLLARE
EILIMÄÄ
LIMÄSEI
НЕ ИСПОЛЬЗОВАТЬ КЛЕЙ
НЕ КЛЕЙТИ



OPTIONAL
NACH BELIEBEN
FACULTATIF
FACOLTATIVO
VALINNANVARAINEN
VALIKAR
ВАРИАНТЫ
ВАРІАНТИ



OPEN HOLE
OFFENEN
FAIRE UN TROU
FORO APERTO
AVAA REIKÄ
OPPIHALET
ДЕЛАТЬ ОТВЕРСТИЕ
ЗРОБИТИ ОТВІР



REMOVE
ENTFERNEN
RETRIEREN
SEPARARE
POISTA
AVLAGSNA
ОТРЕЗАТЬ
ВІДРІЗАТИ



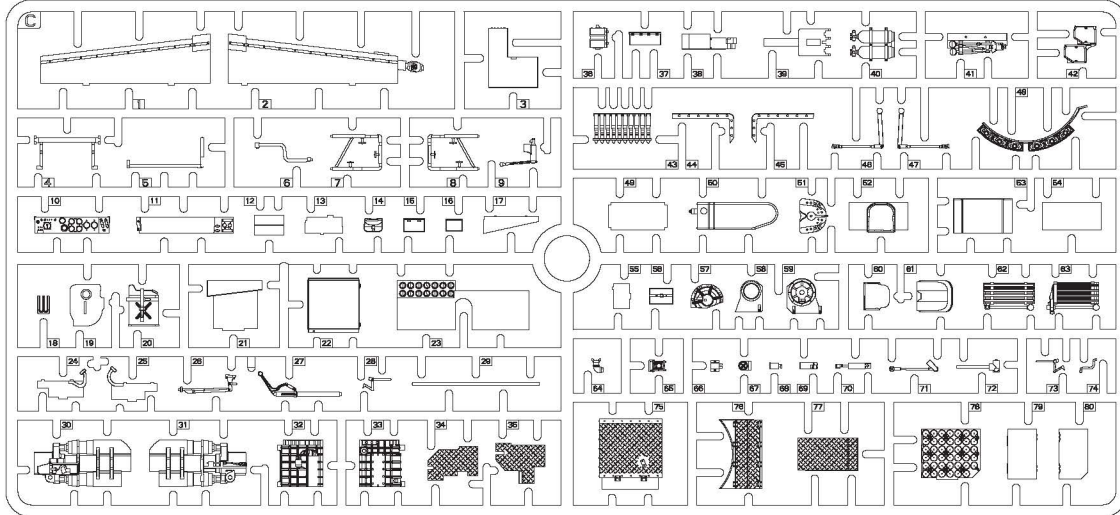
BEND
BITTE BIEGEN
PLIER S'IL VOUS PLAÎT
PIEGARE
TAIJA
BOCKA
ВЫГНУТЬ
ВИГНУТИ



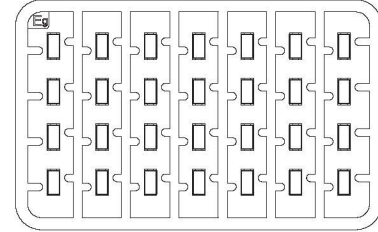
SCRATCHBUILD
AM MEISTEN ZU MACHEN
FAIRE LE PLUS
RENDITI
TEE ITSE
GÖR DIG SJÄLV
ДЕЛАТЬ САМОМУ
ЗРОБИТИ САМОМУ

PARTS

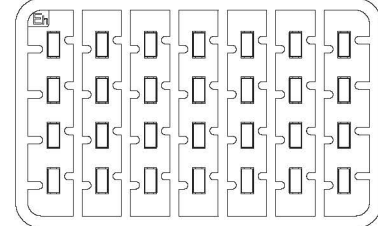
C



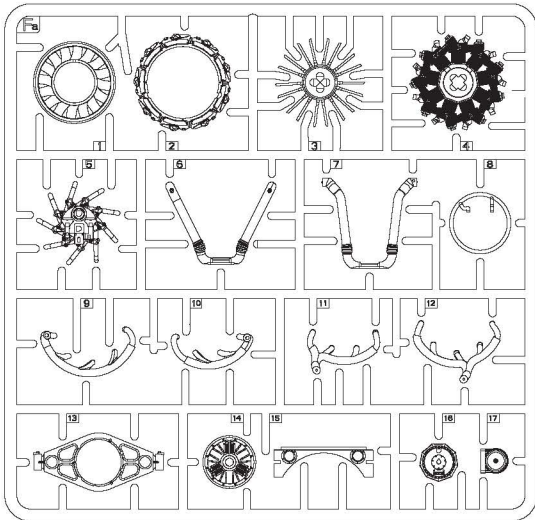
Eg x6



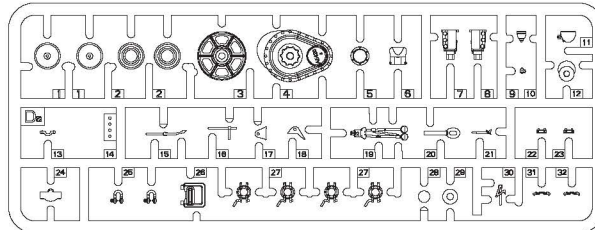
Eh x6



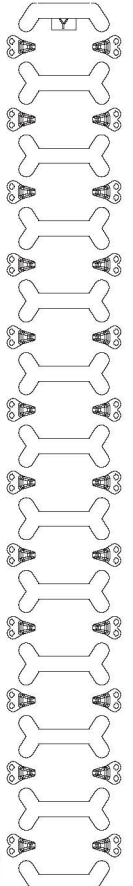
Fa



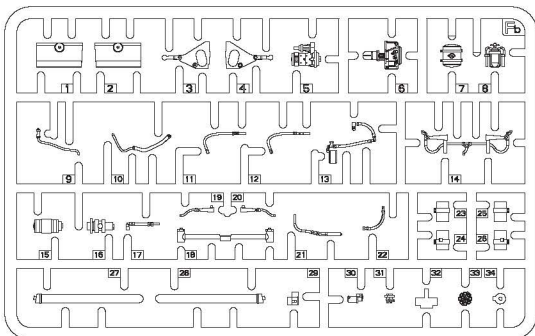
Da x2



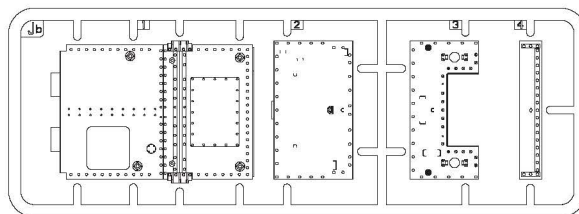
Y x14



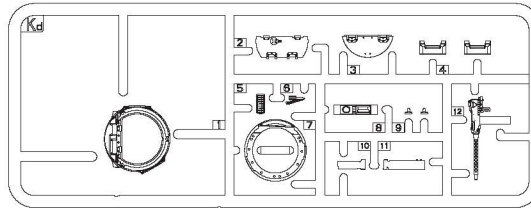
Fb



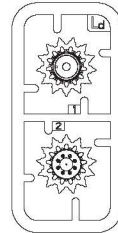
Jb



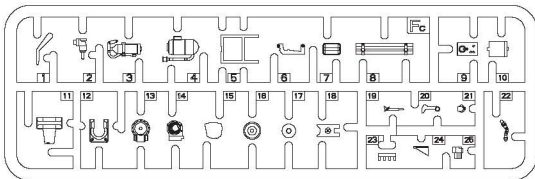
Kd



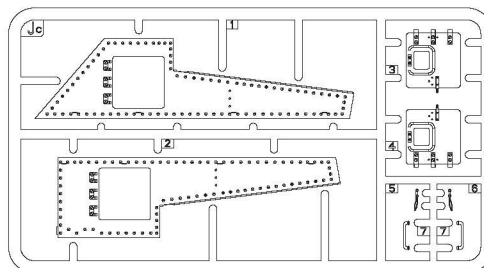
Ld x2



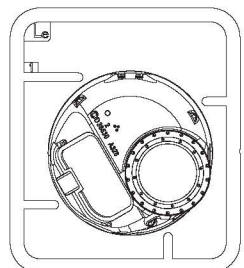
Fc



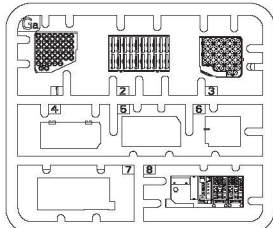
Jc



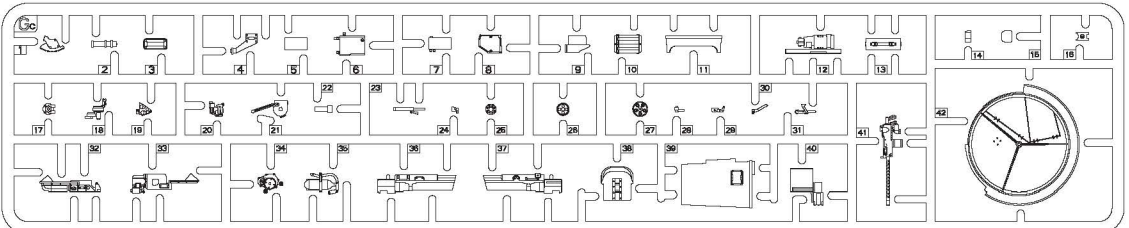
Le

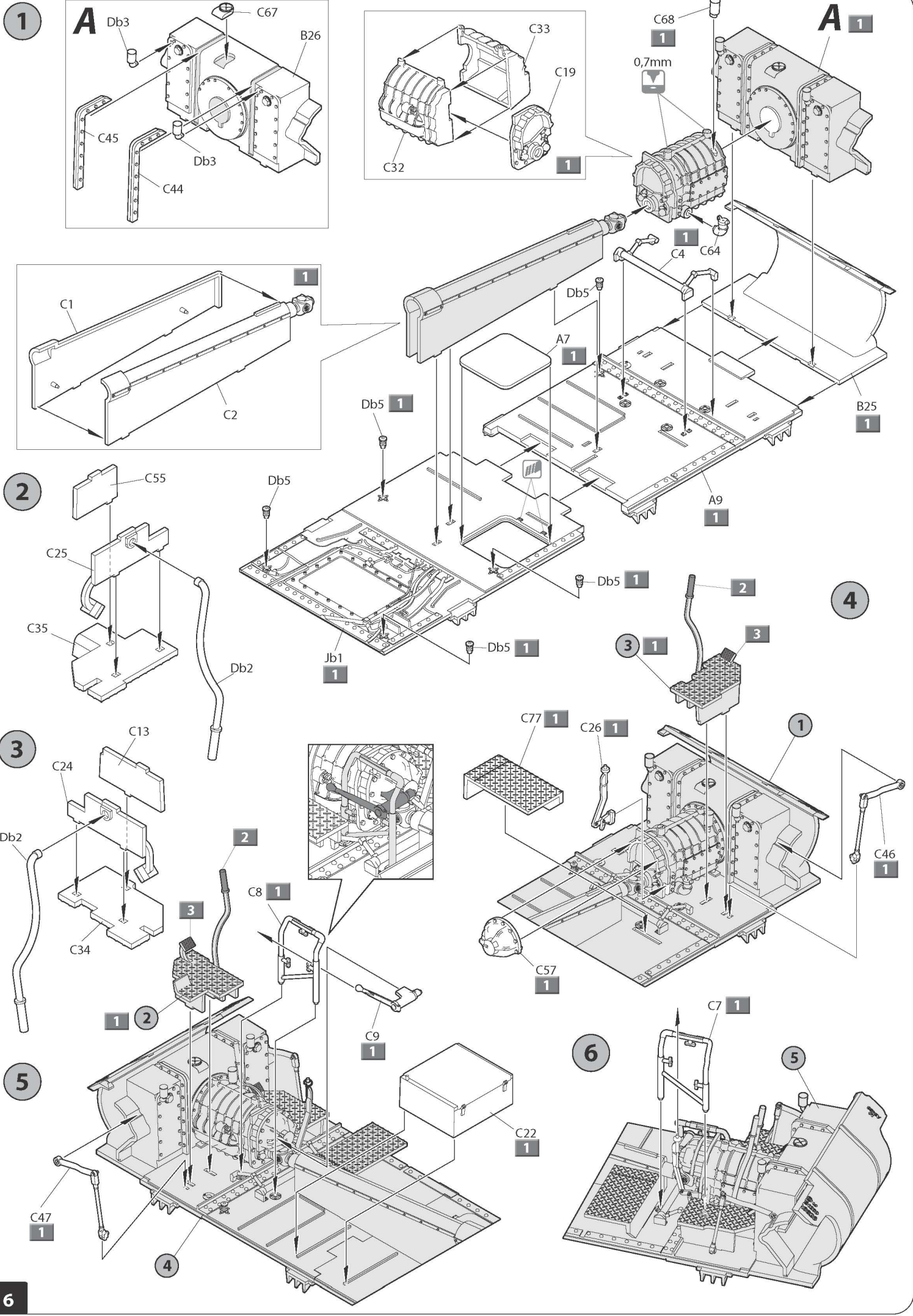


Ga

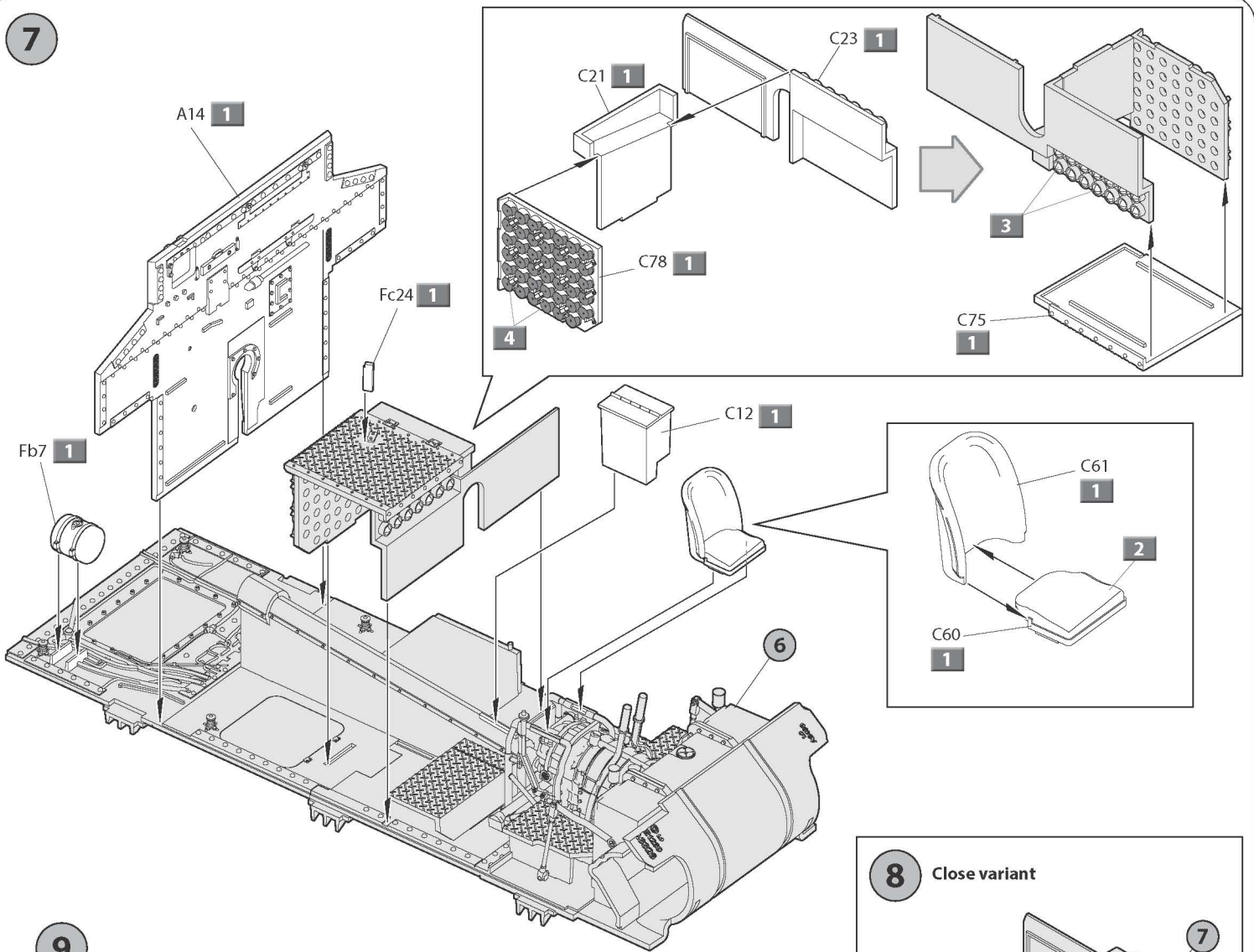


Gc

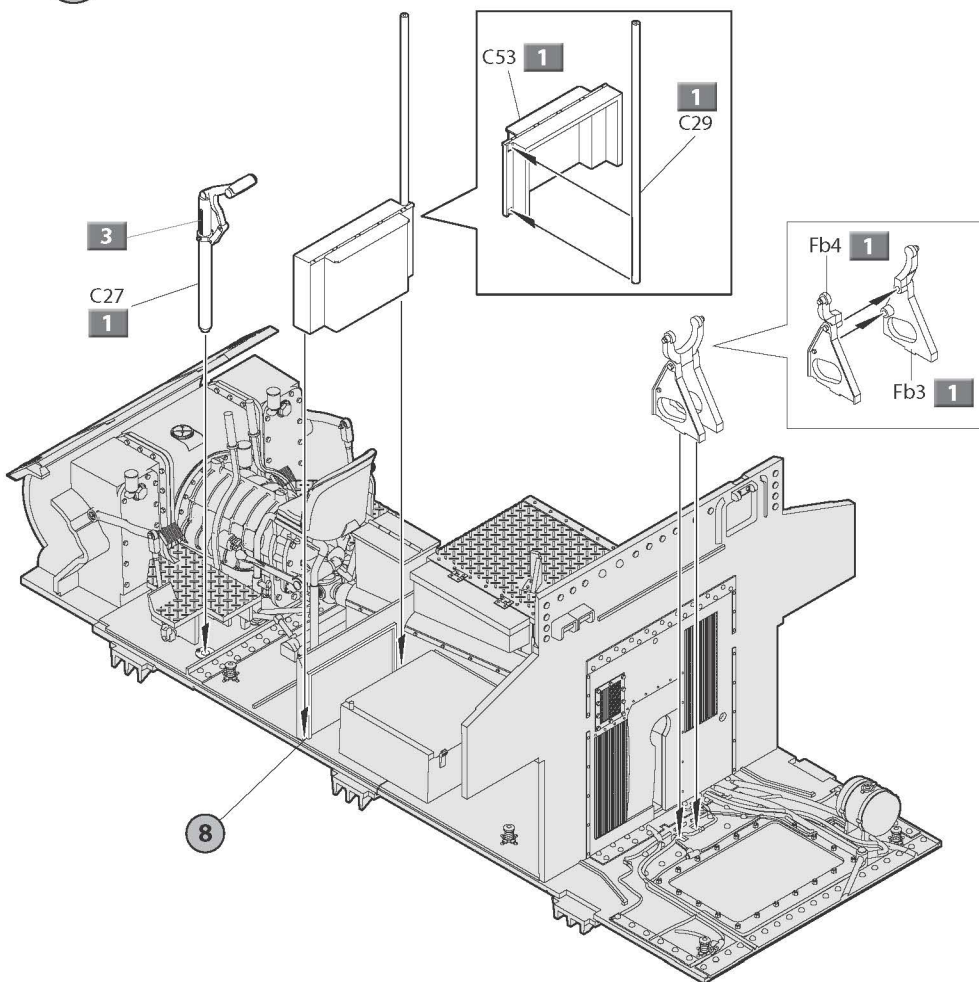




7

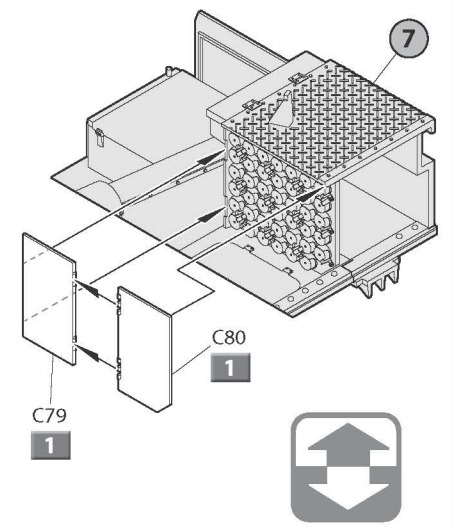


9

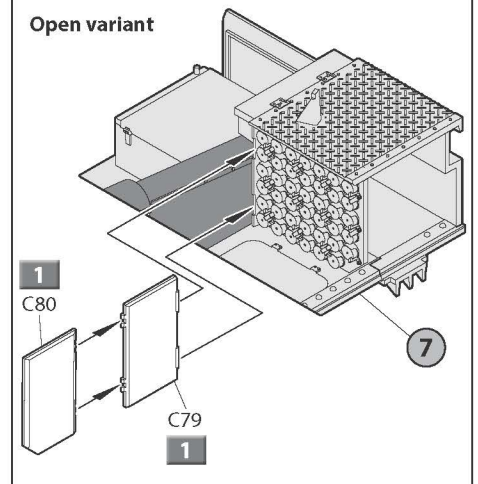


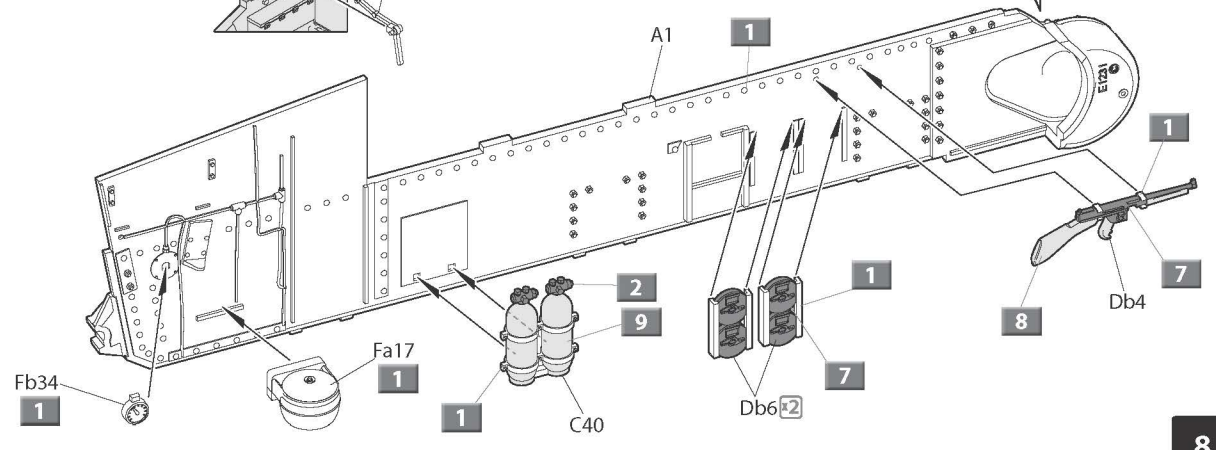
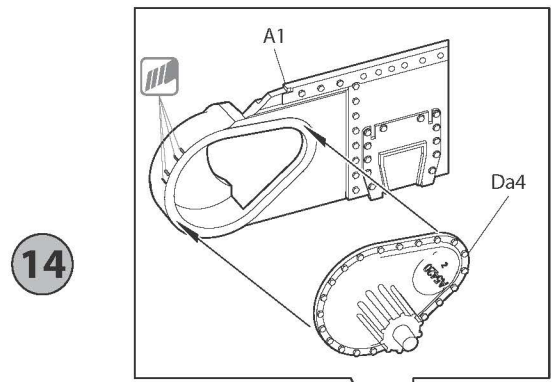
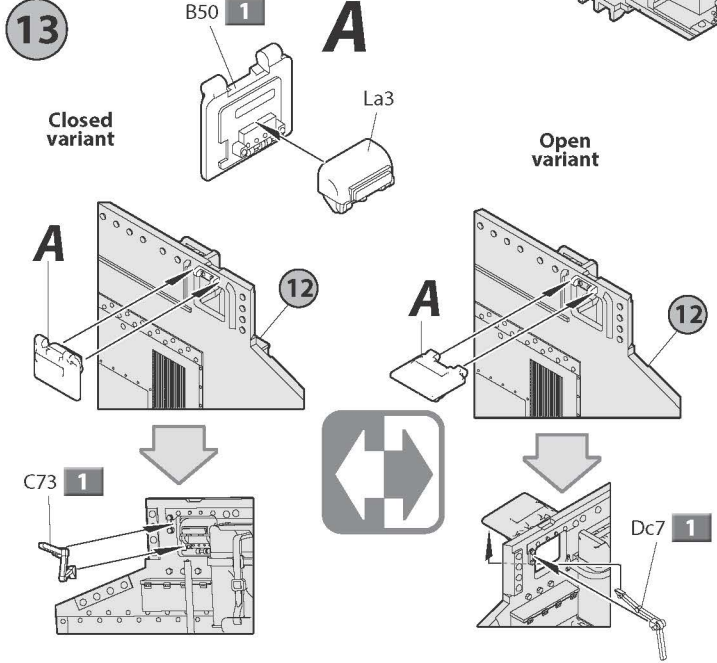
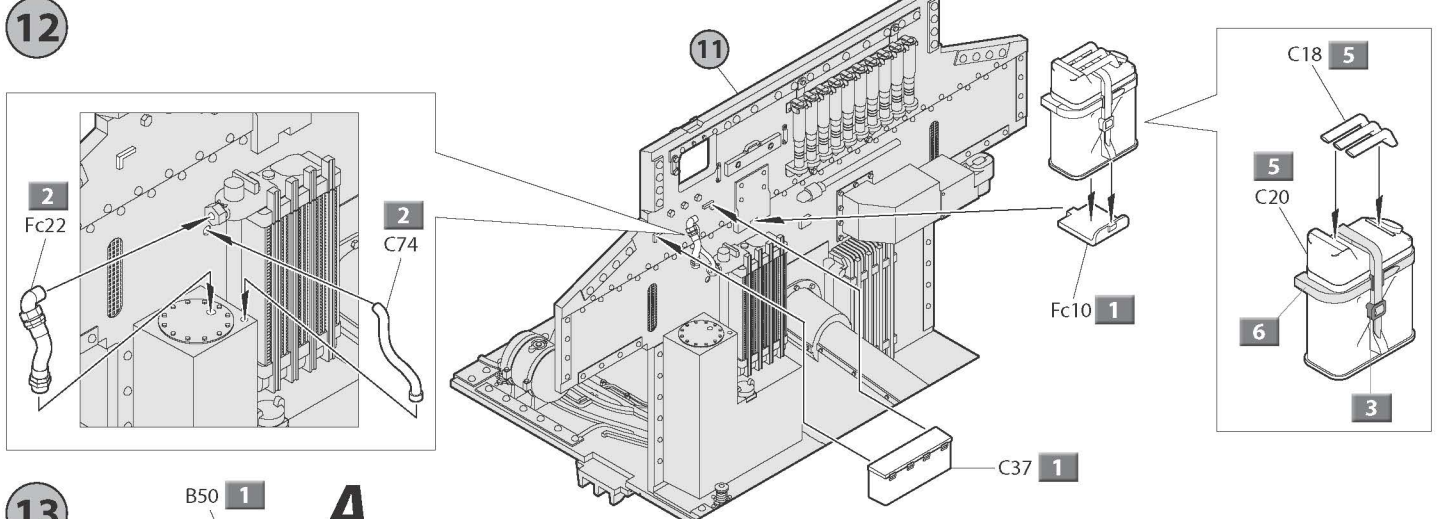
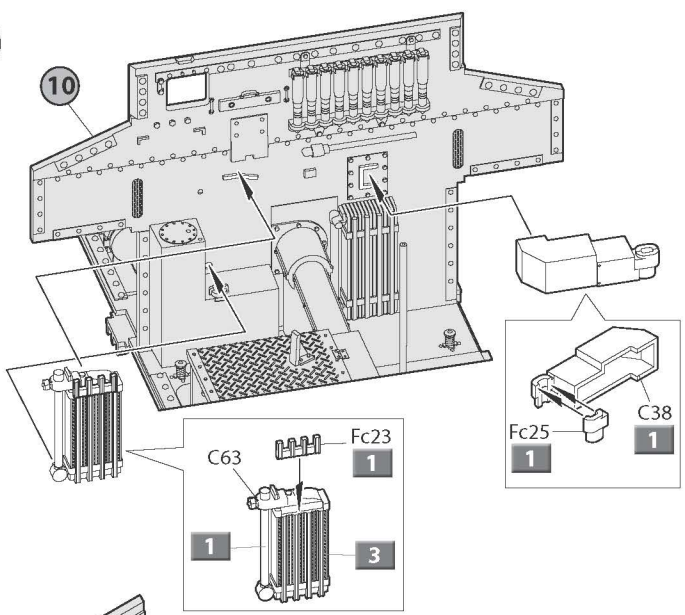
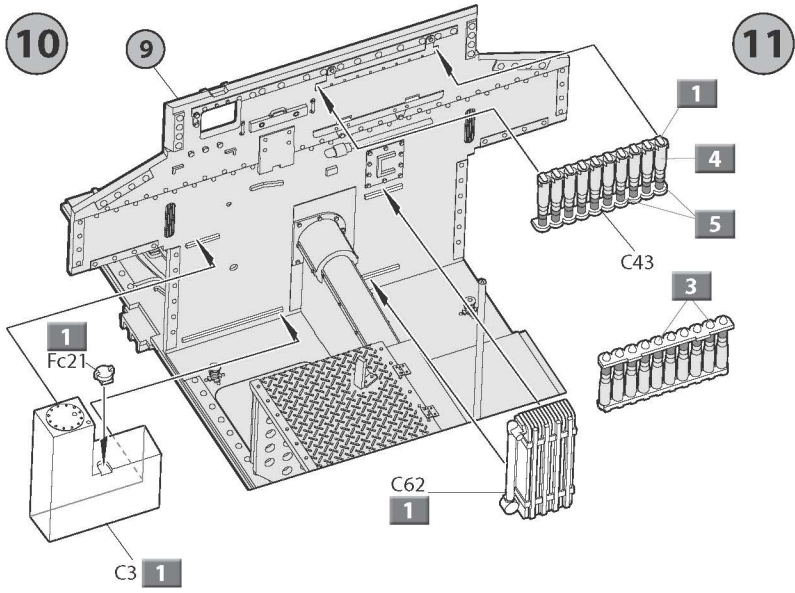
8

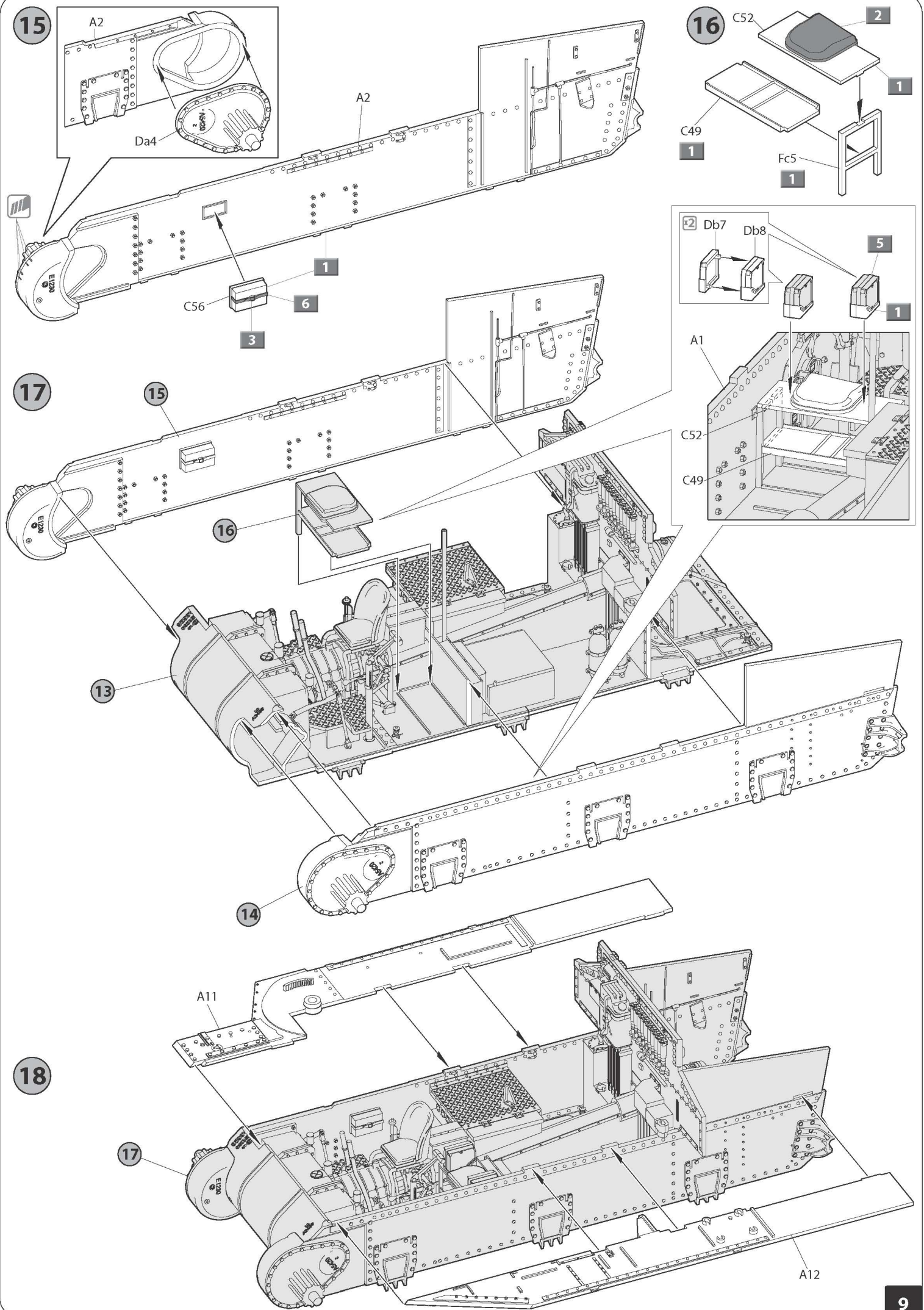
Close variant



Open variant







15

A2

Da4

A2

16

C52

2

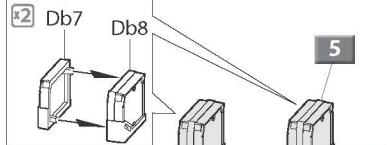
1

C49

1

Fc5

1



2

Db7

Db8

5

1

A1

C52

C49

17

15

16

13

14

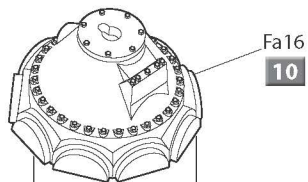
18

A11

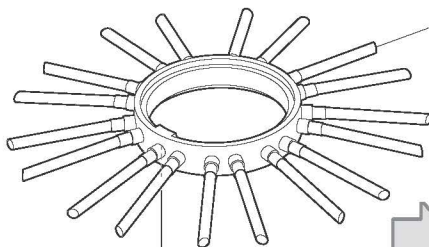
17

A12

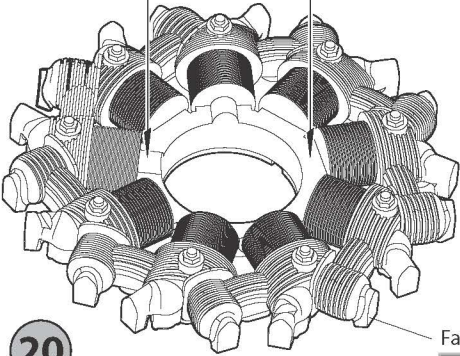
19



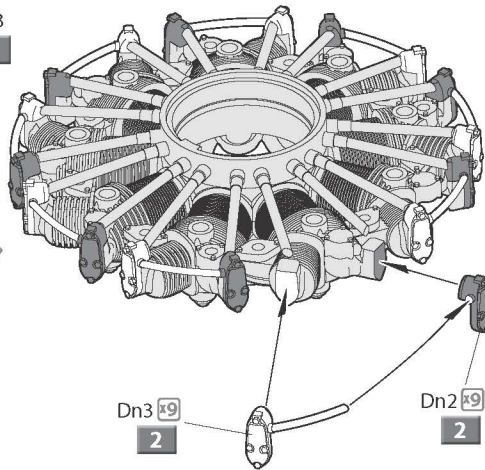
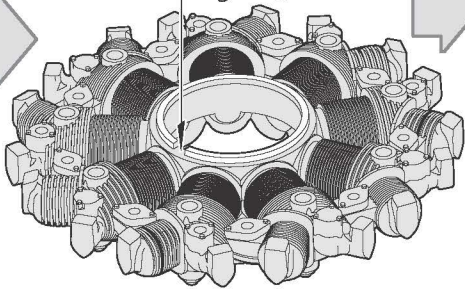
Fa16
10



Fa3
2



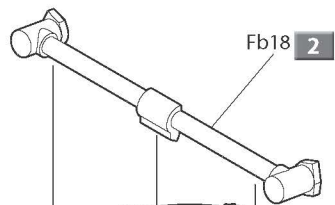
Fa4
2



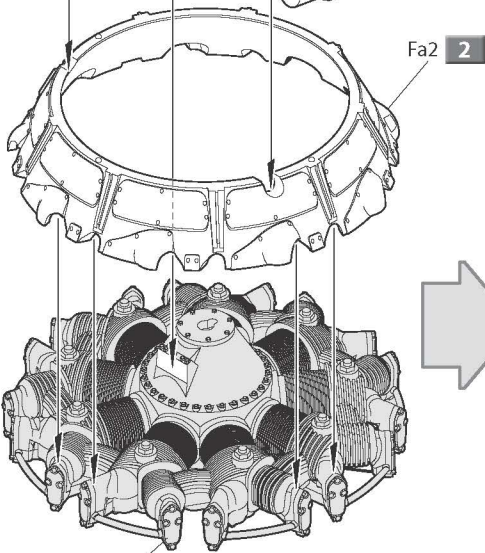
Dn3 2

Dn2 2

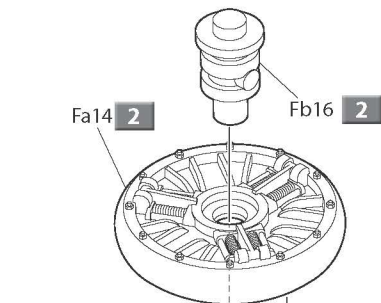
20



Fb18 2

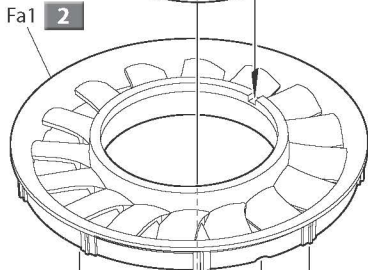


Fa2 2



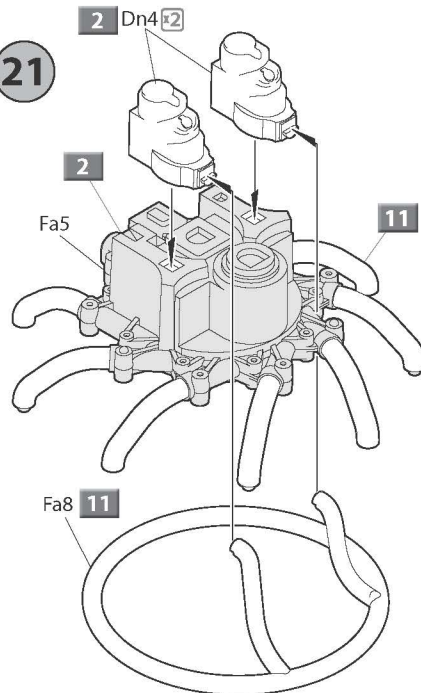
Fa14 2

Fb16 2



Fa1 2

21



Dn4 2

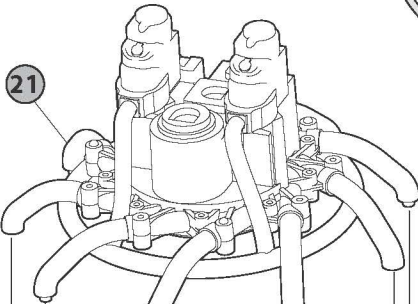
2

Fa5 2

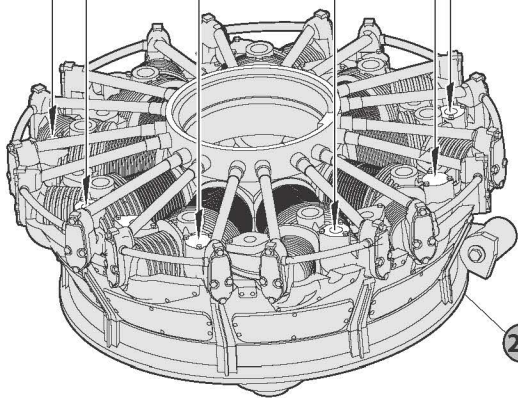
11

Fa8 11

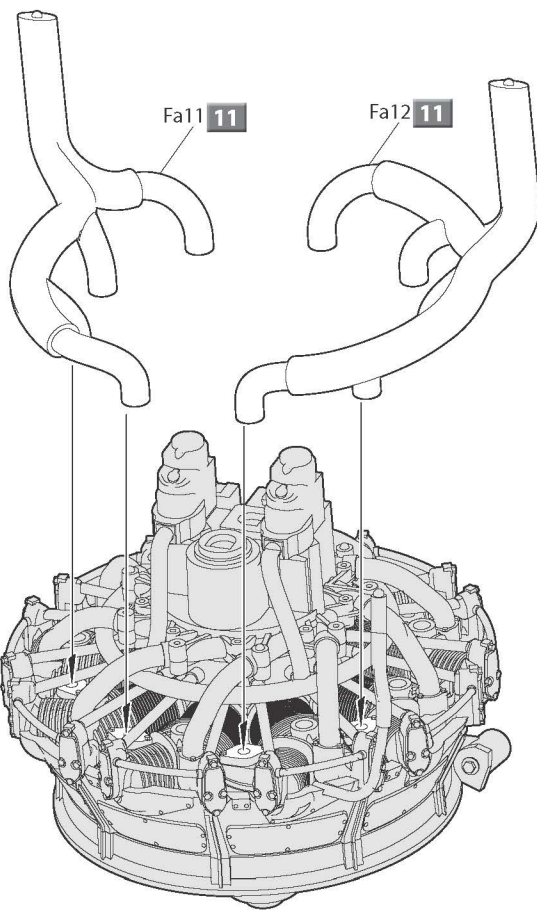
22



21

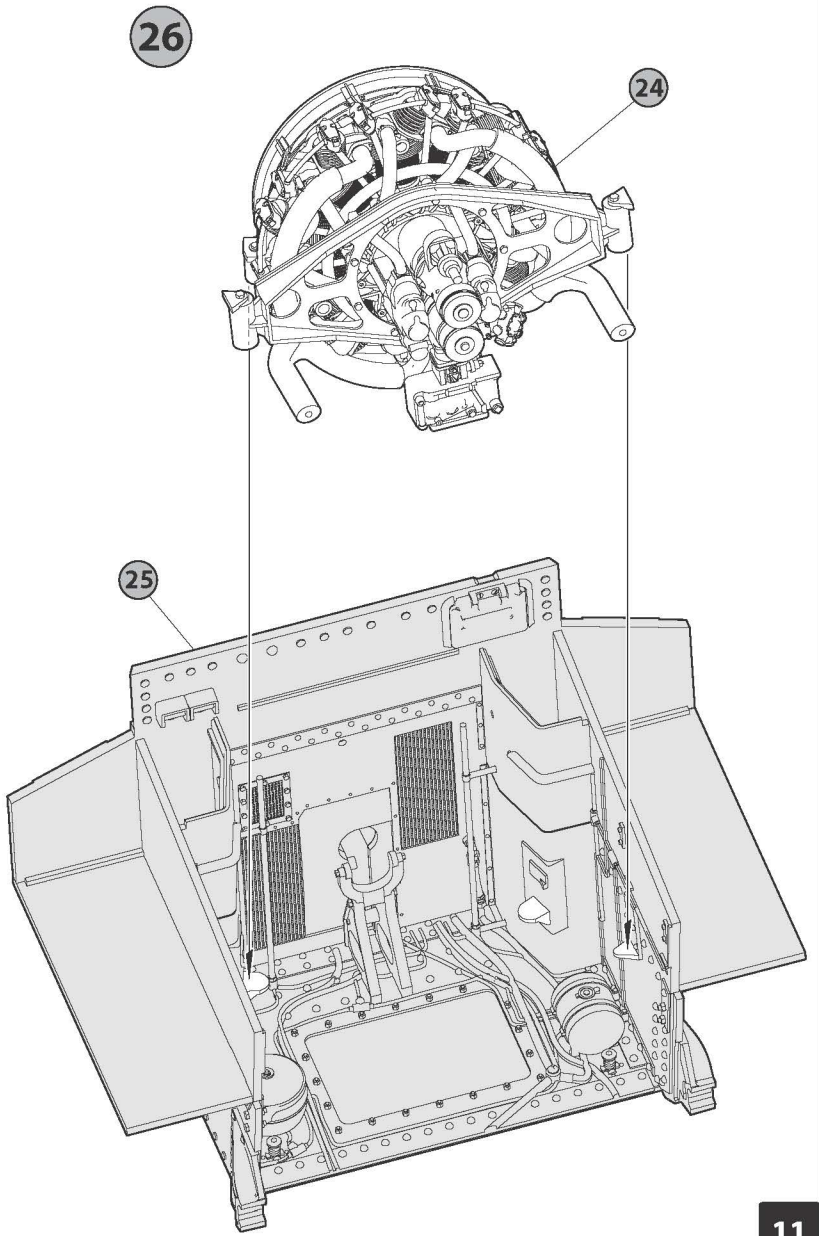
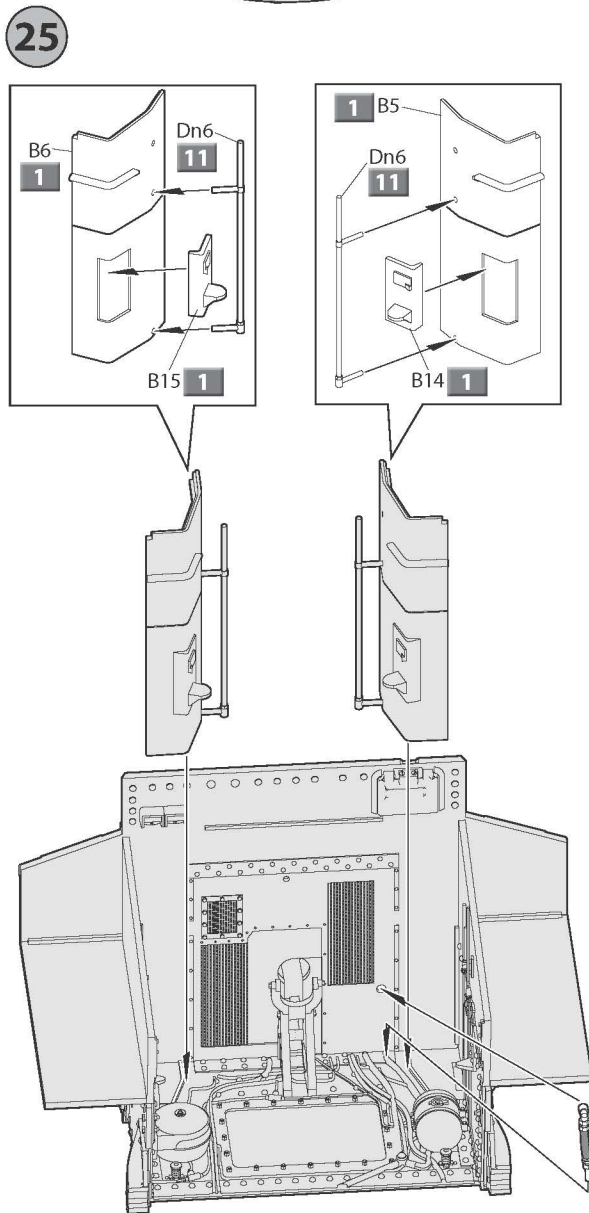
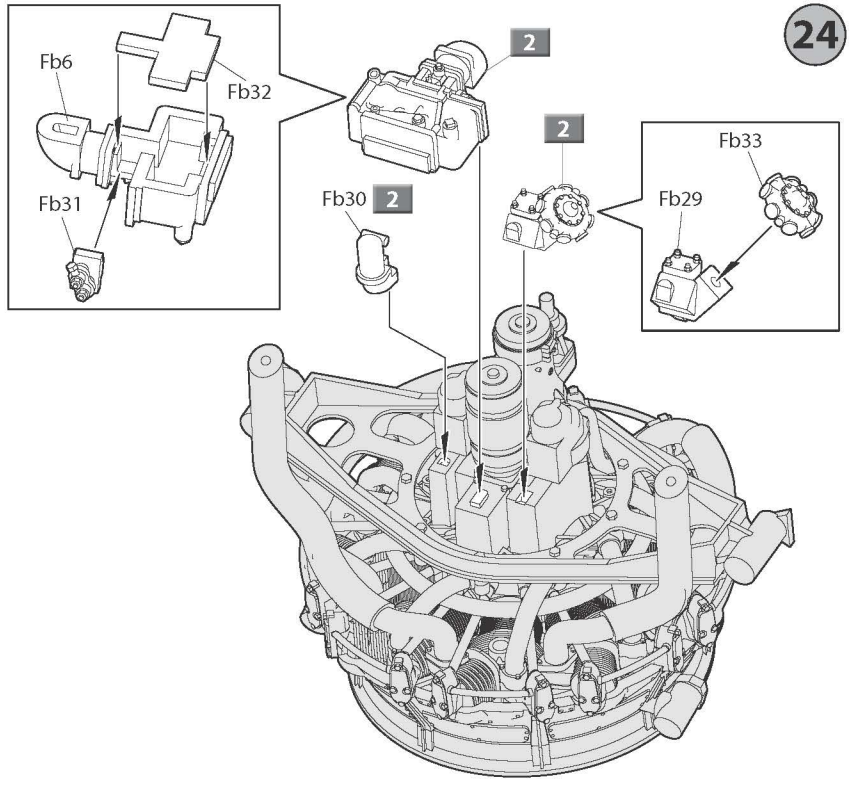
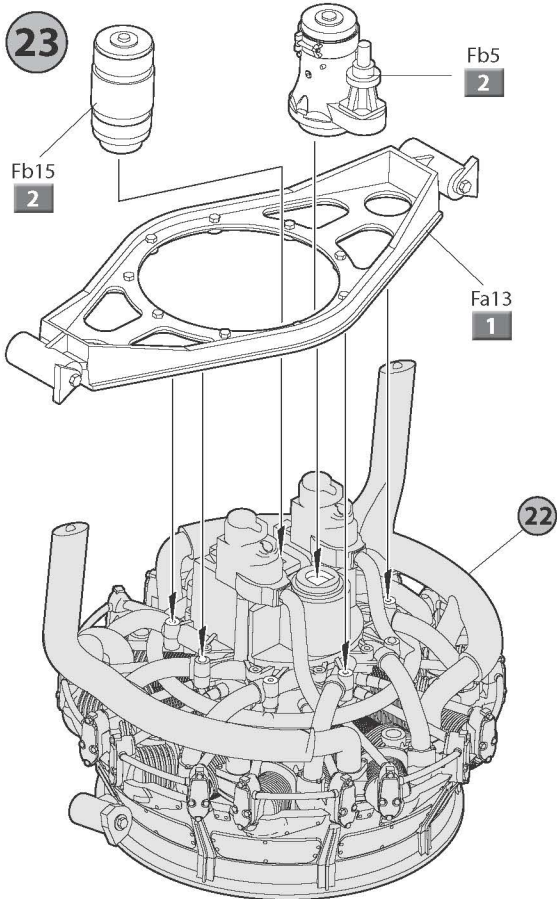


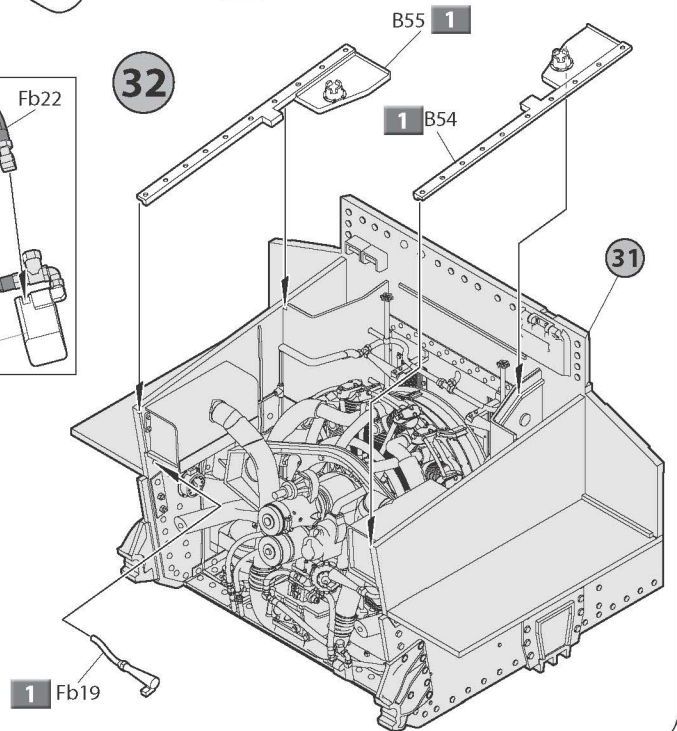
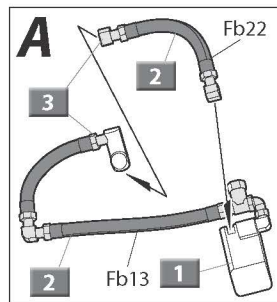
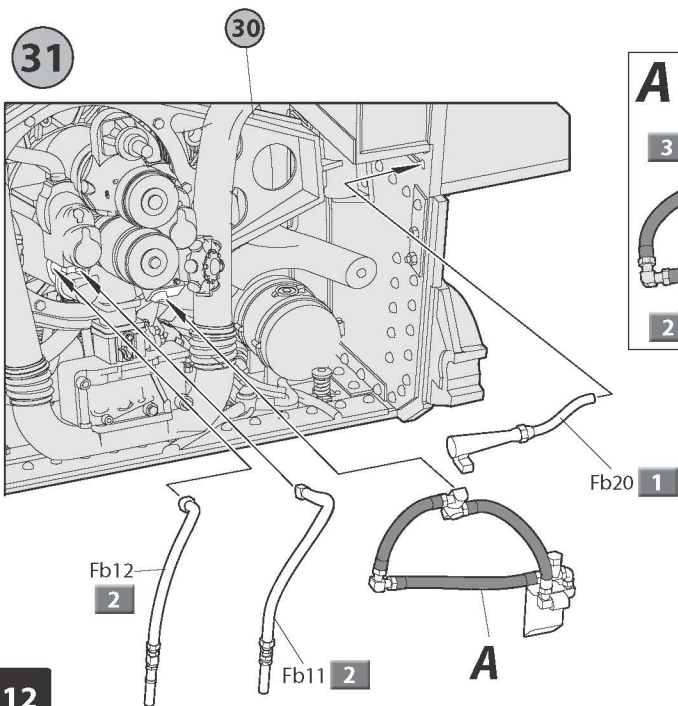
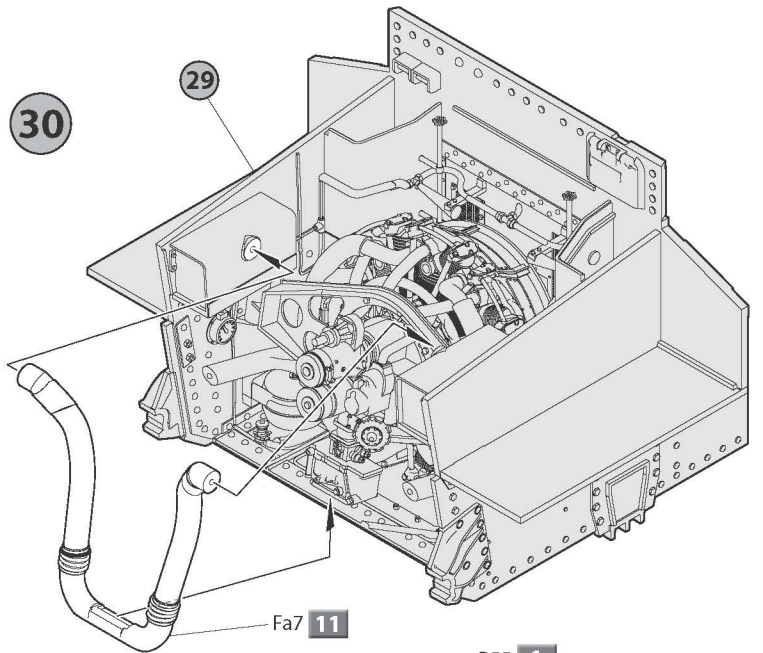
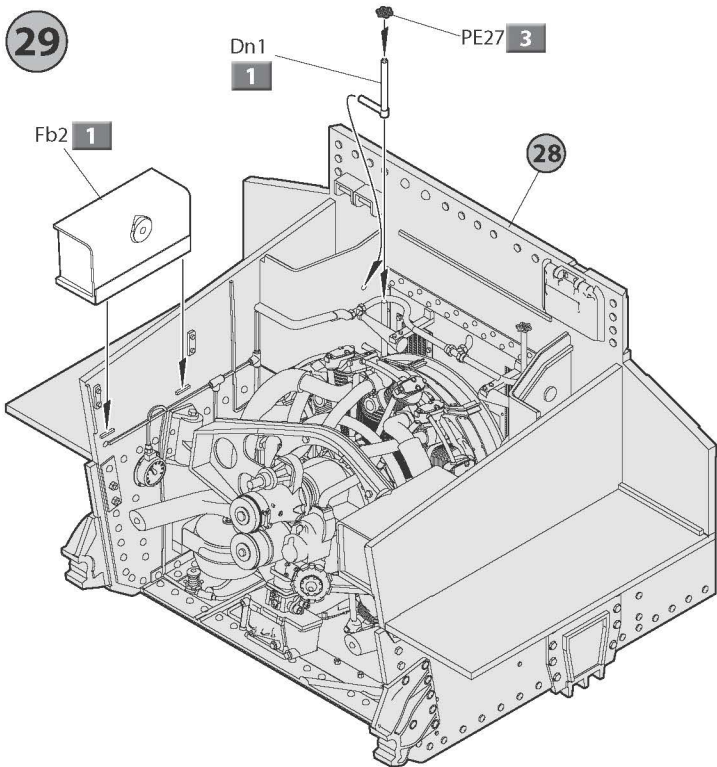
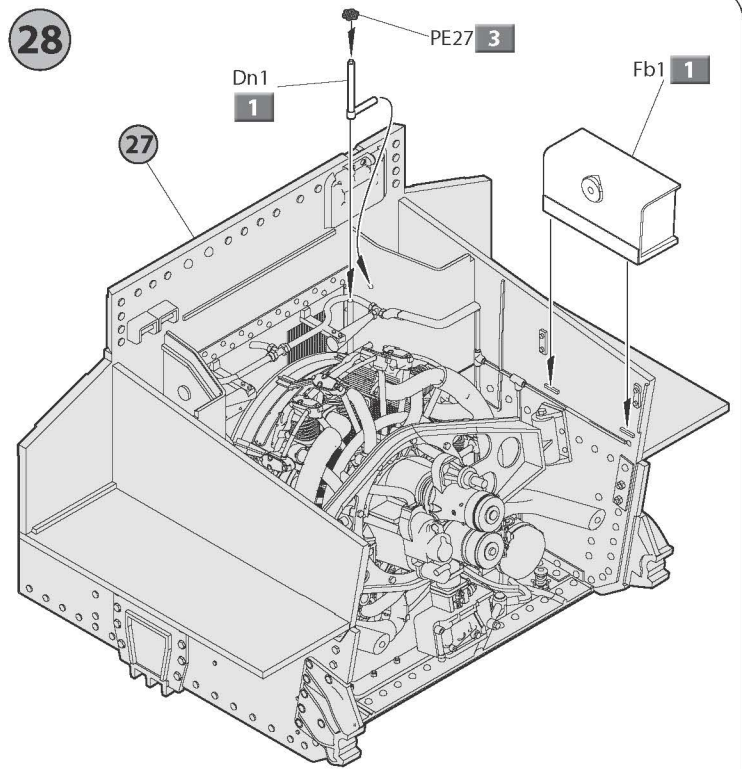
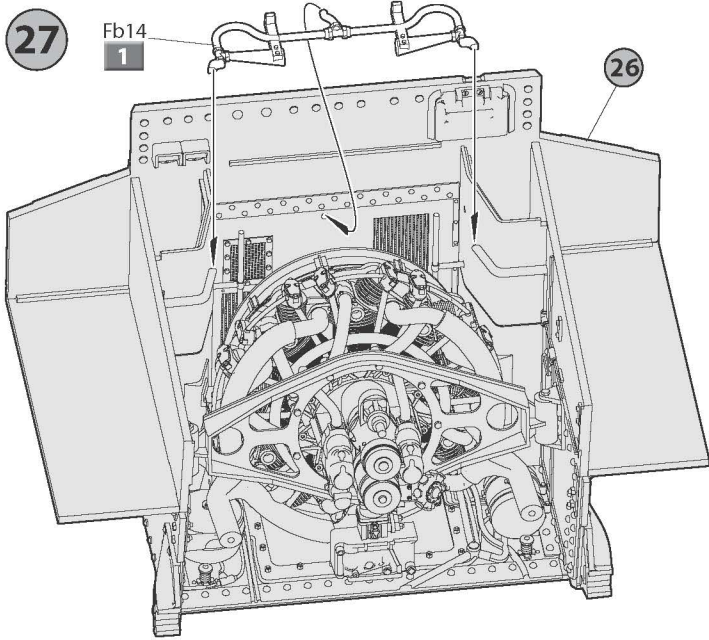
20

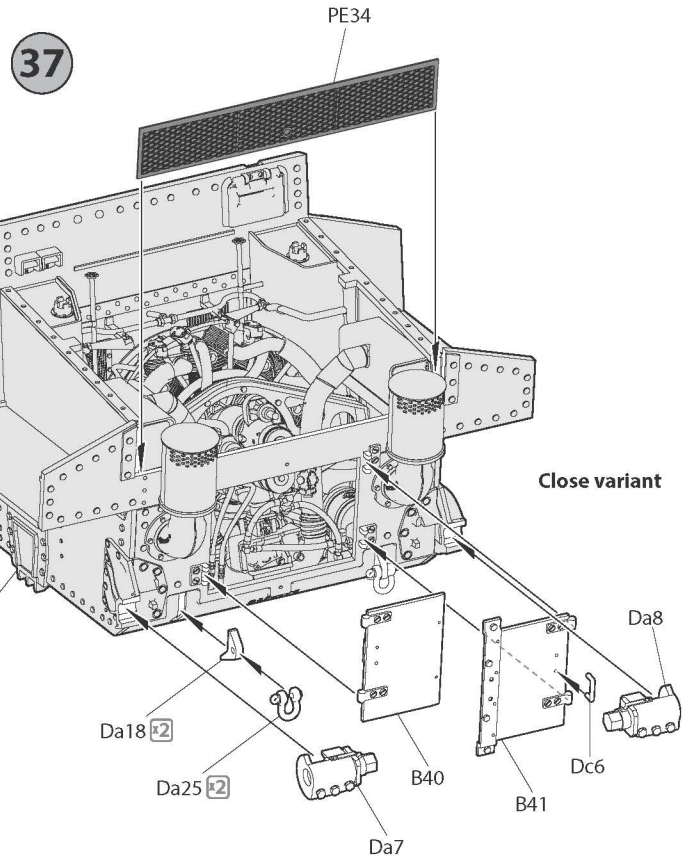
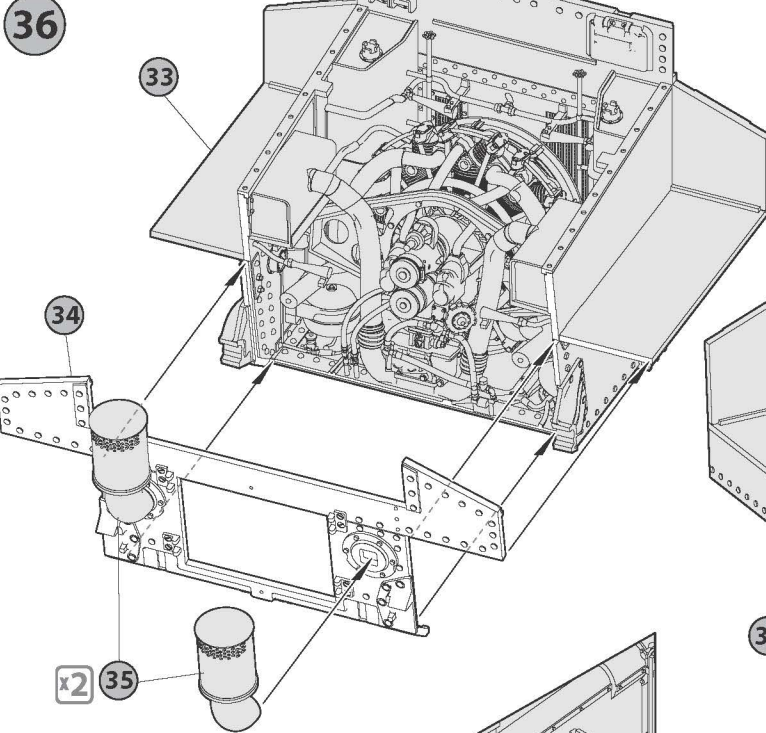
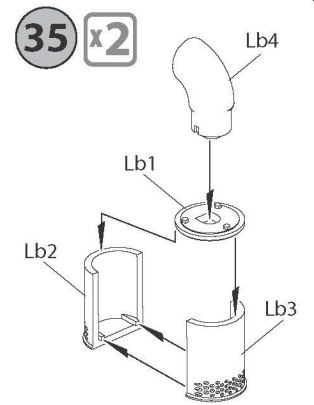
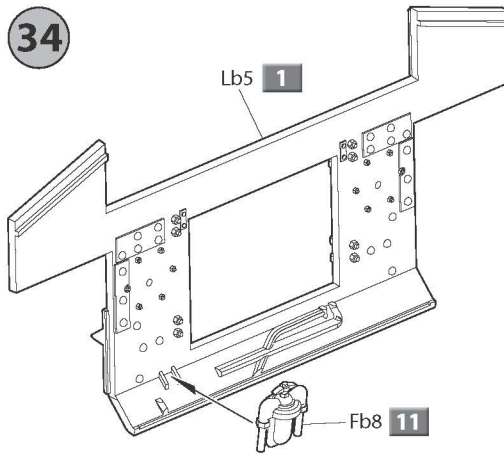
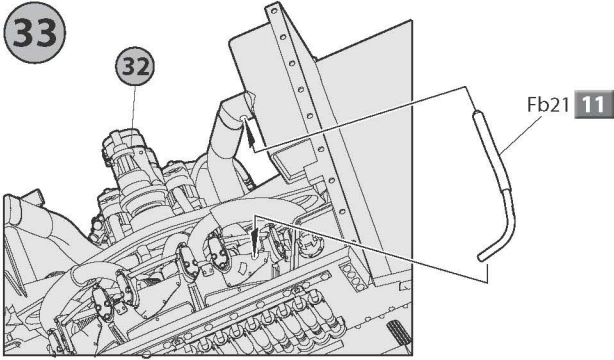


Fa11 11

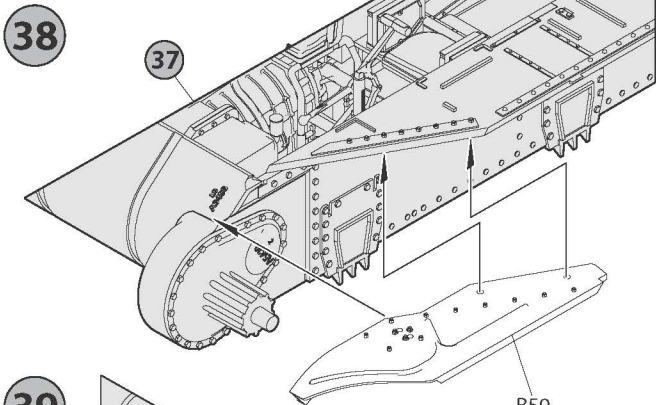
Fa12 11



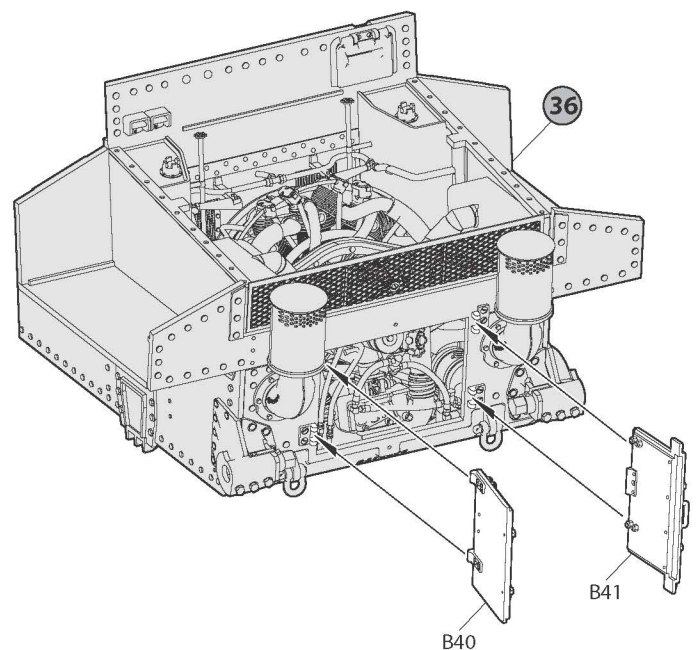
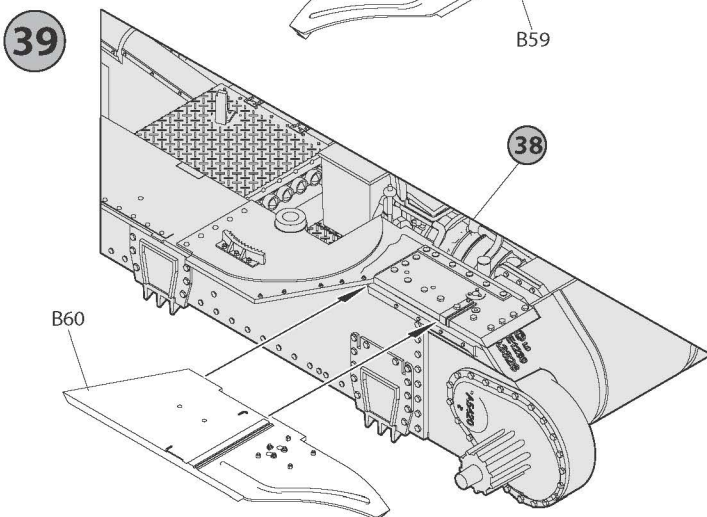


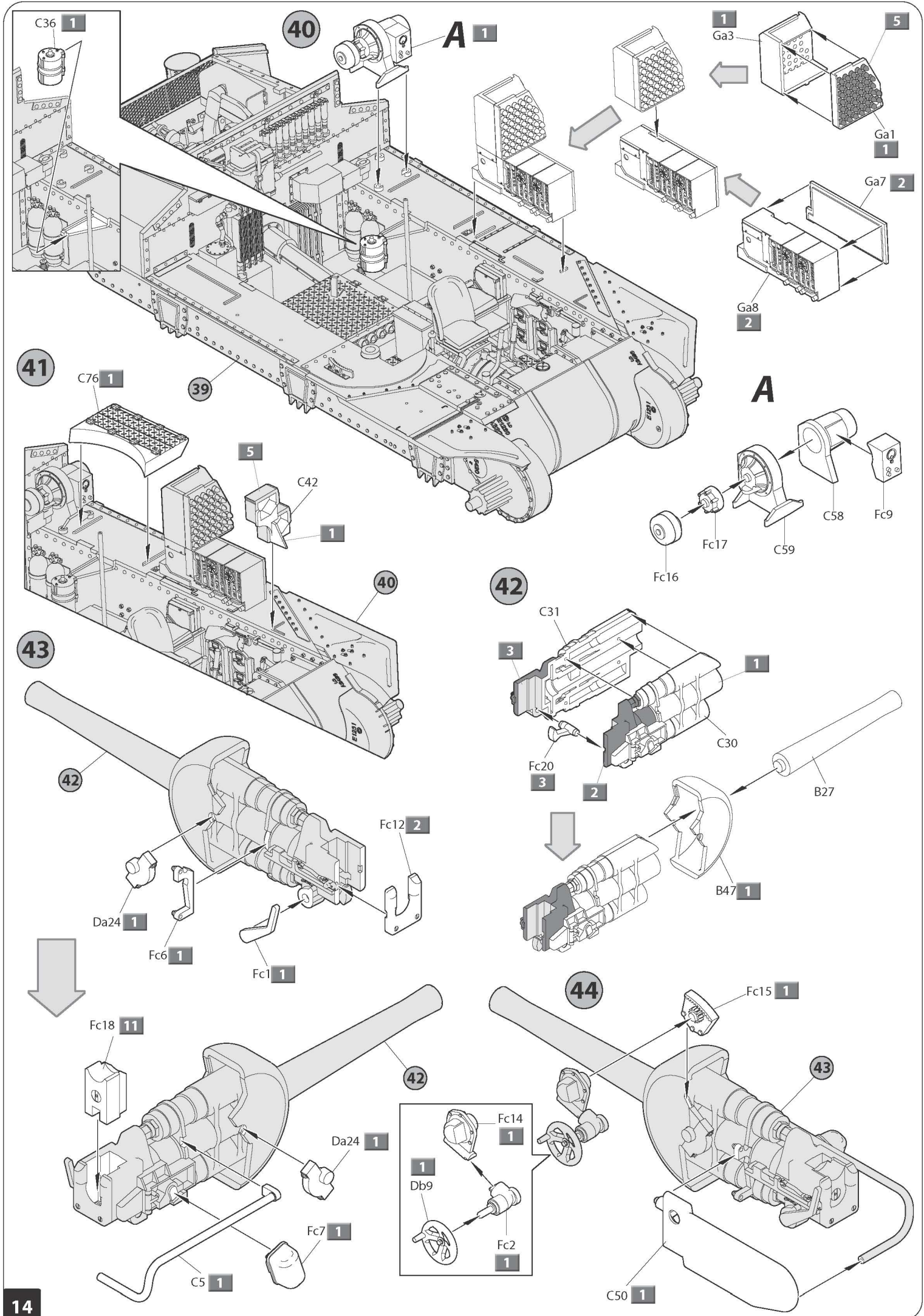


Close variant

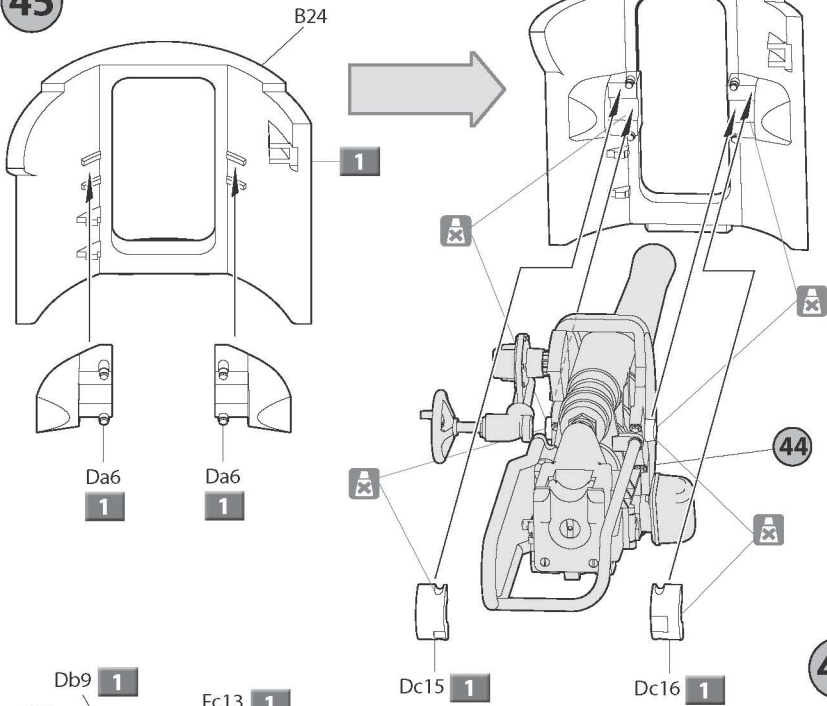


Open variant

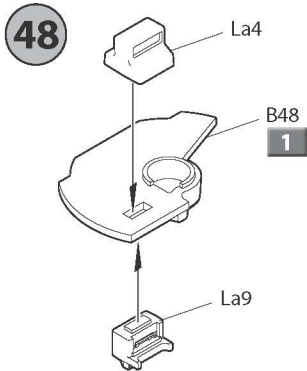
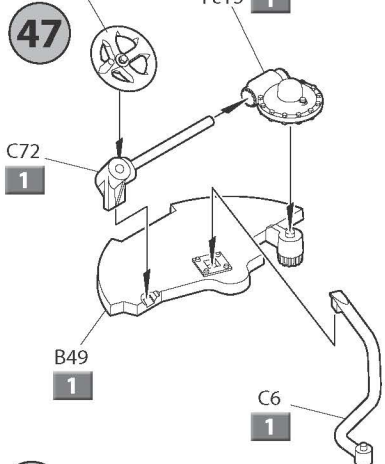
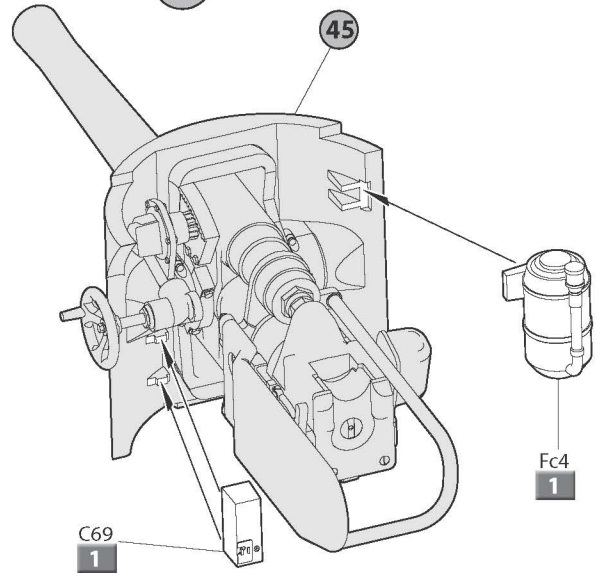




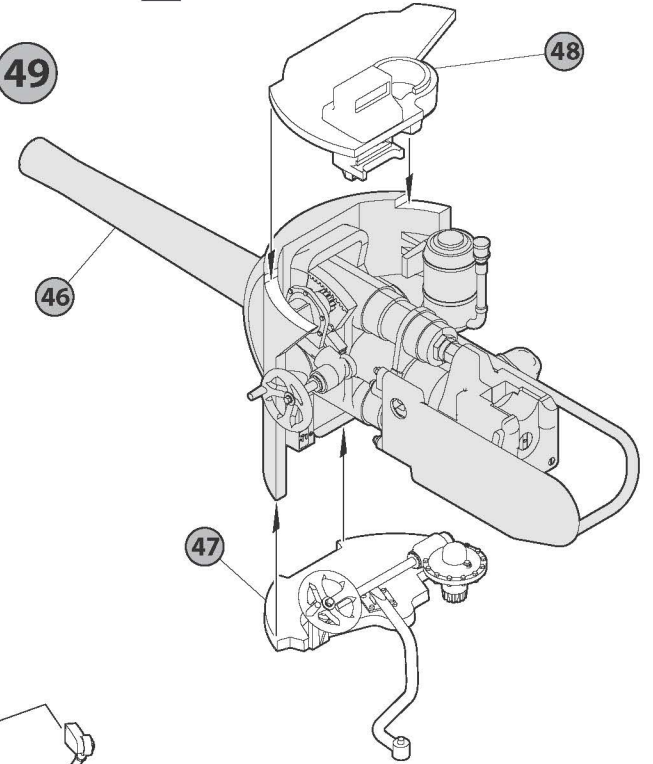
45



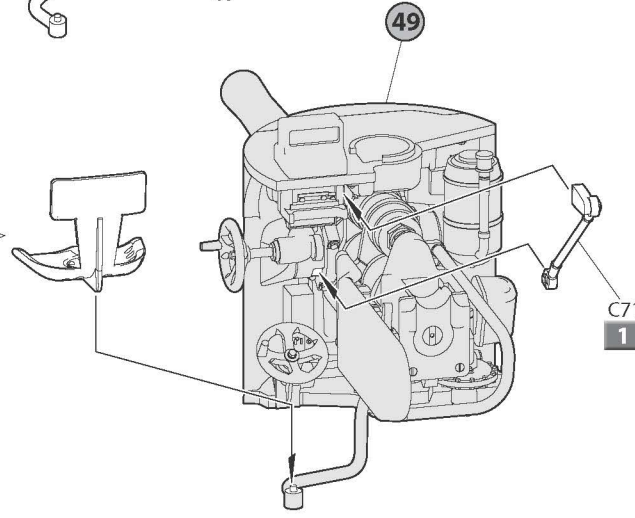
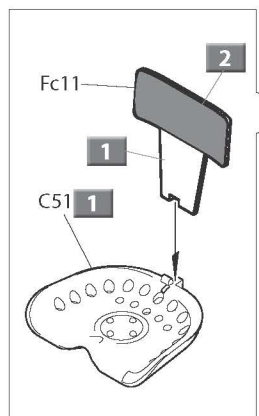
46



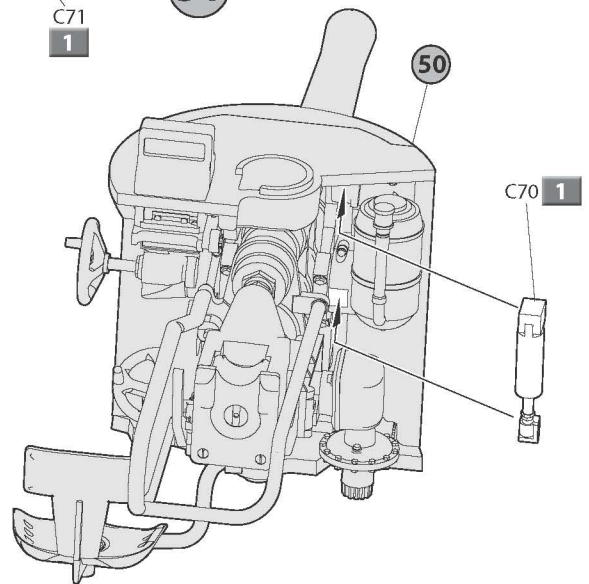
49



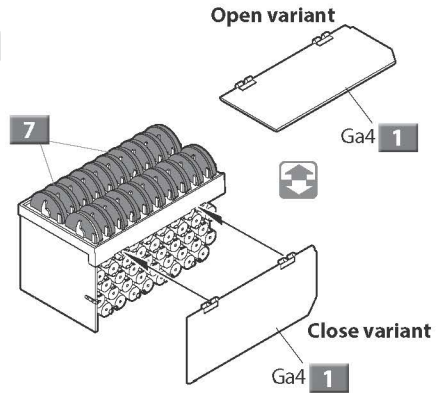
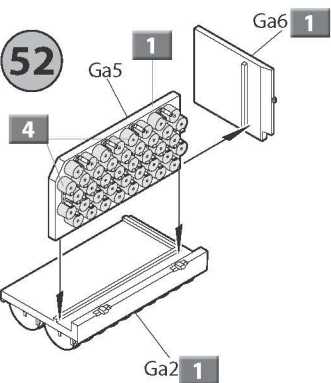
50



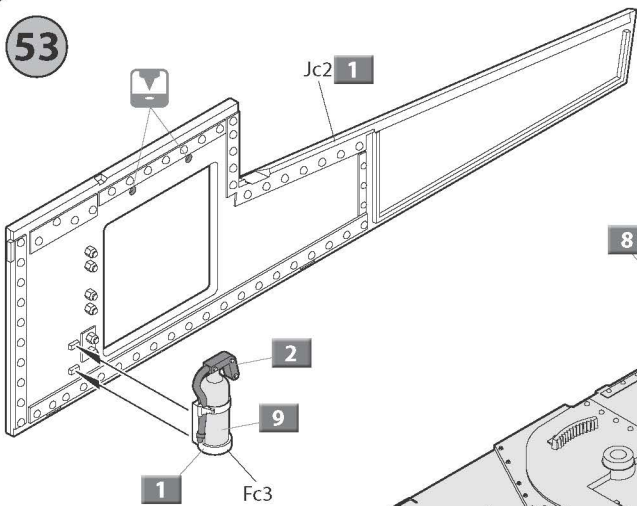
51



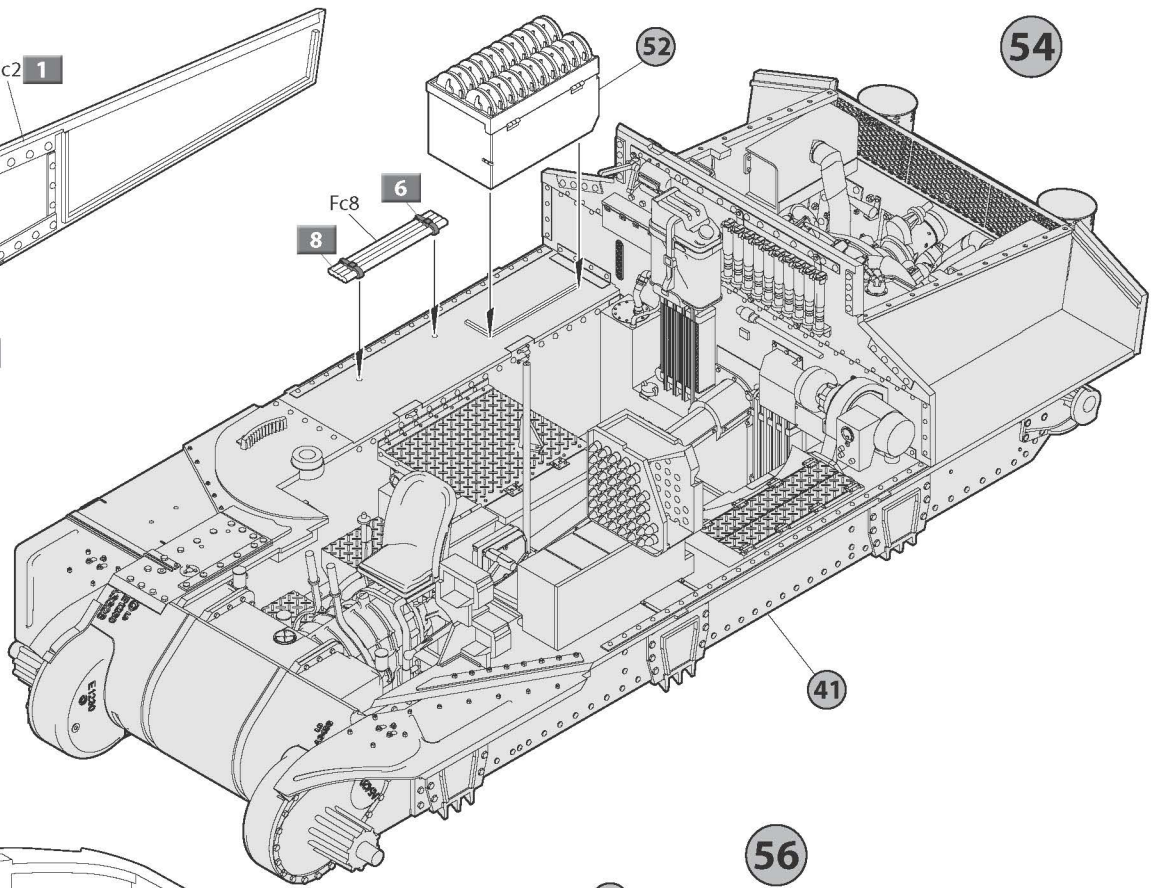
52



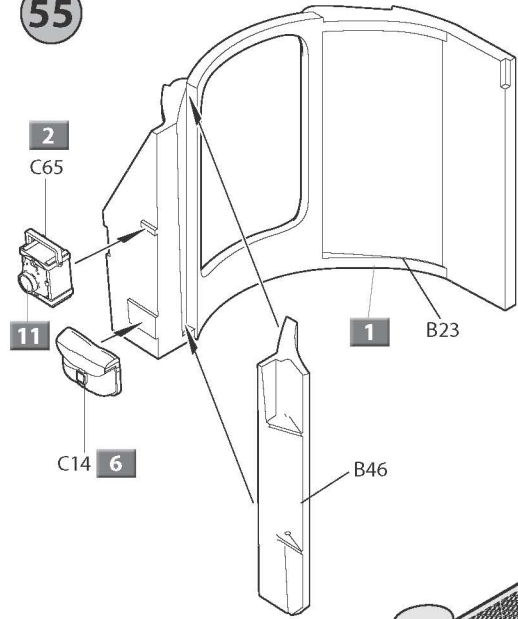
53



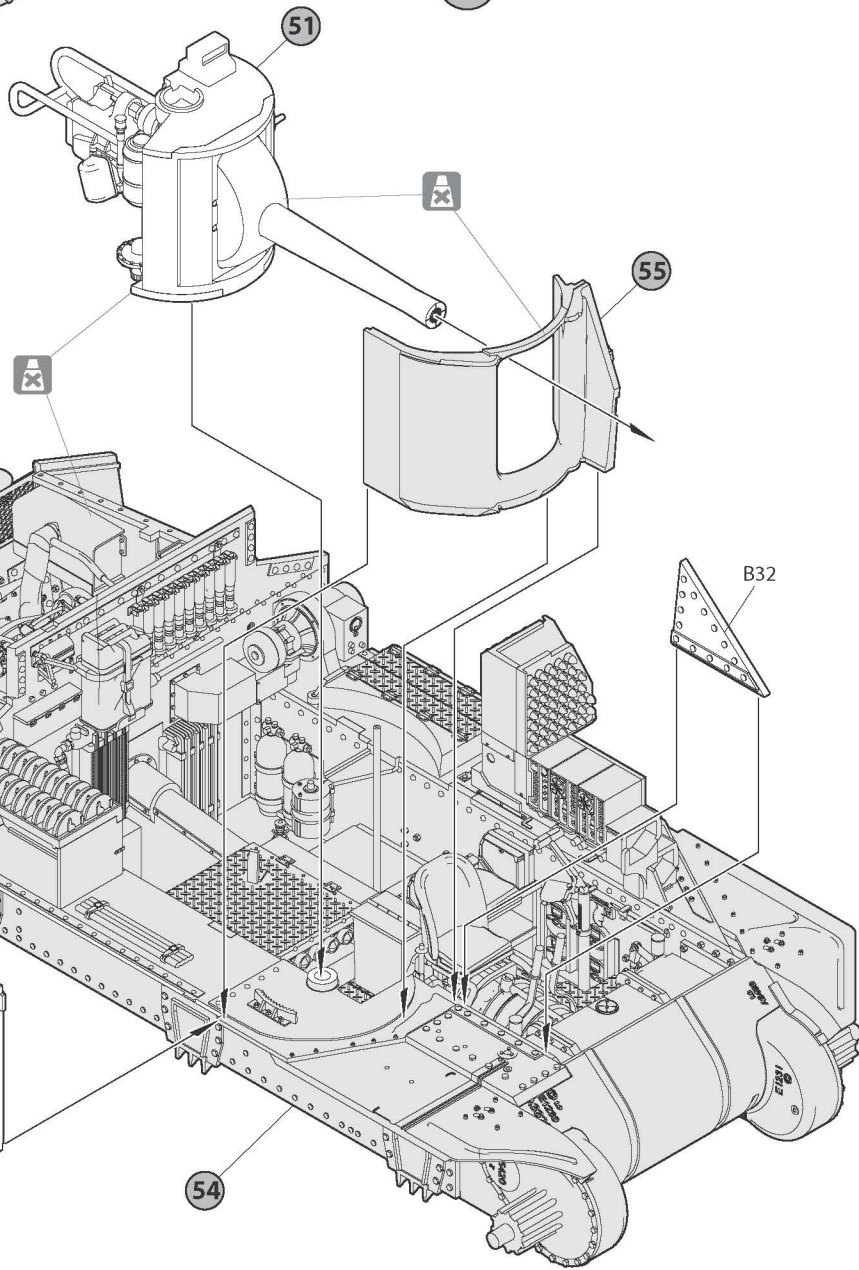
54

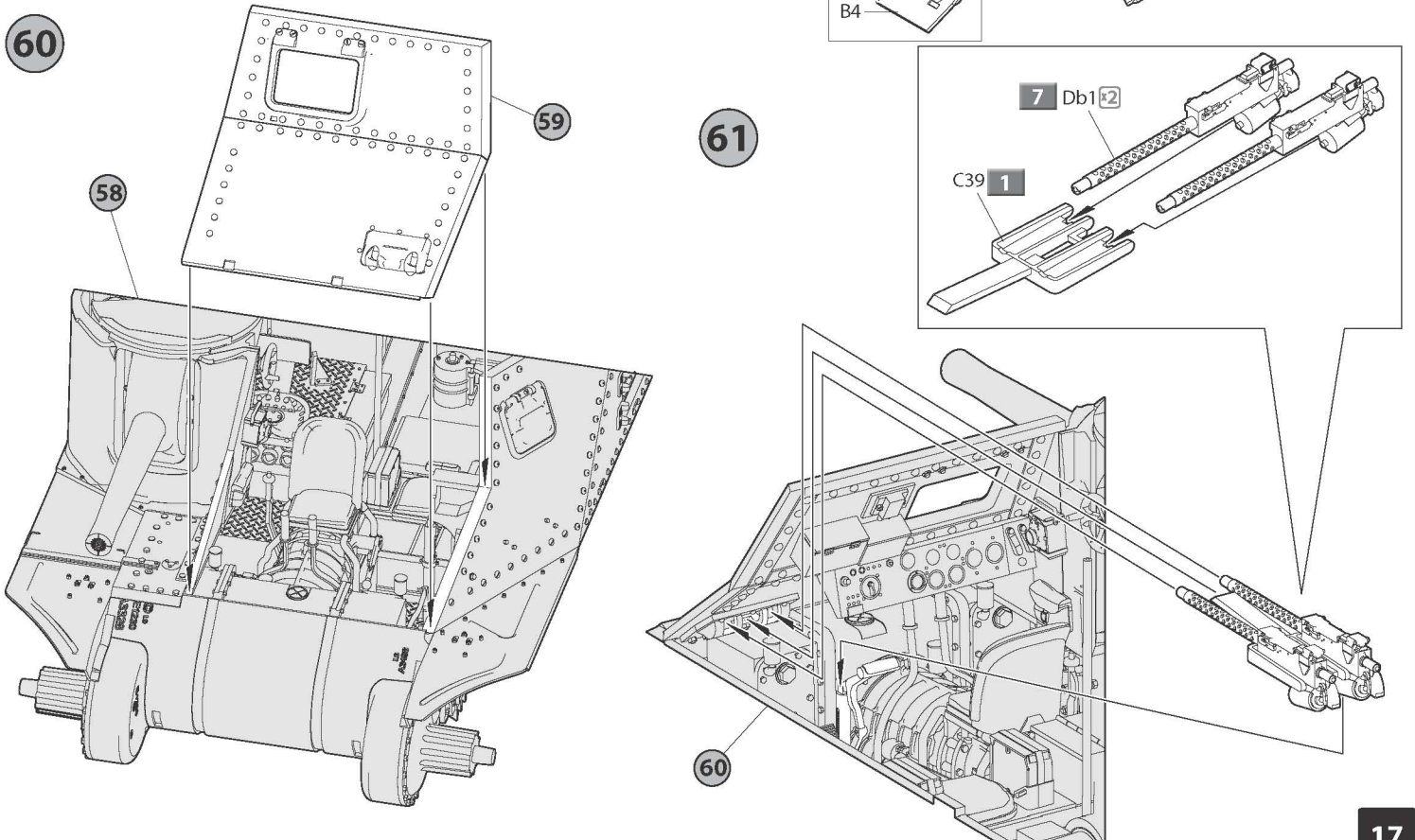
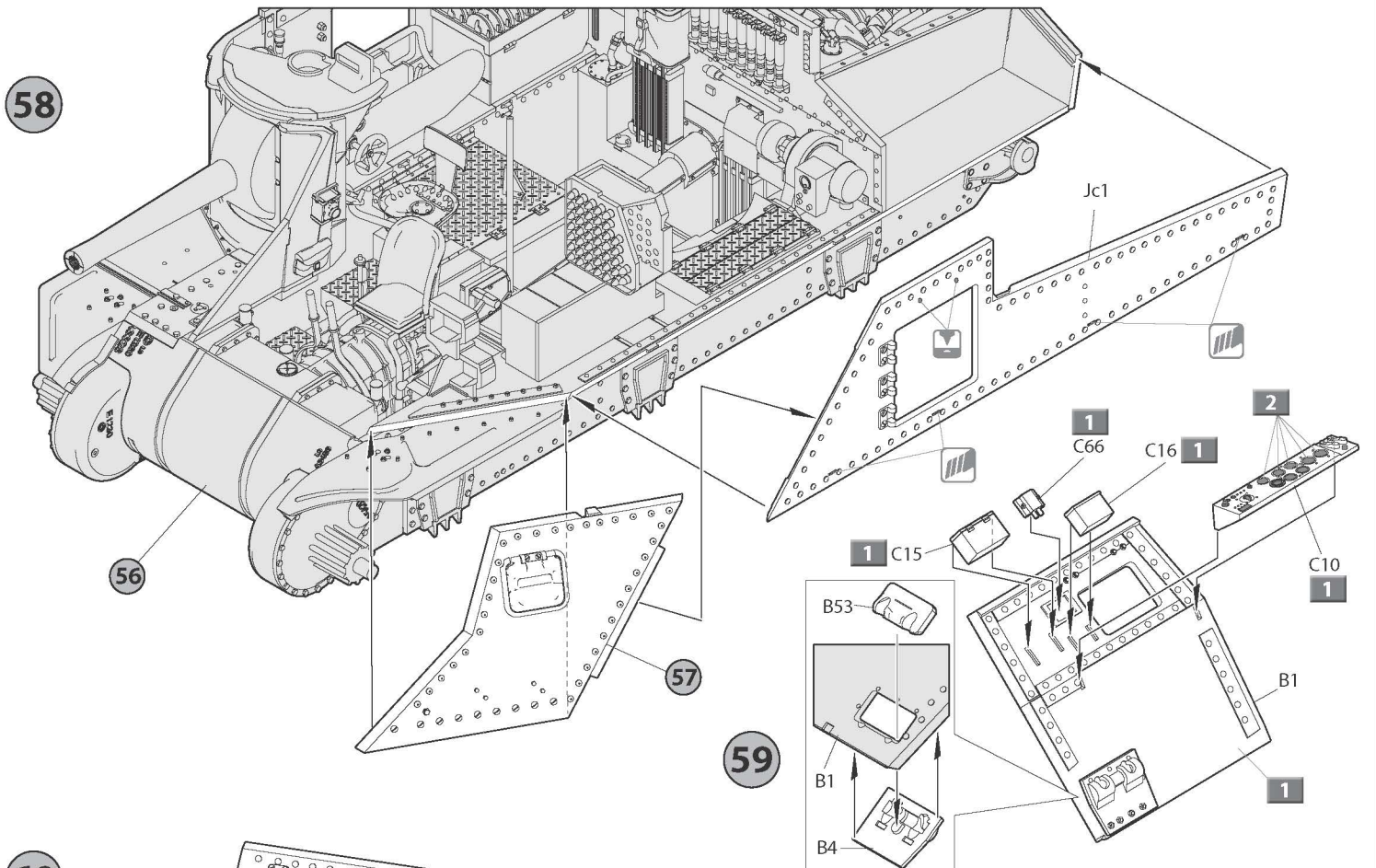
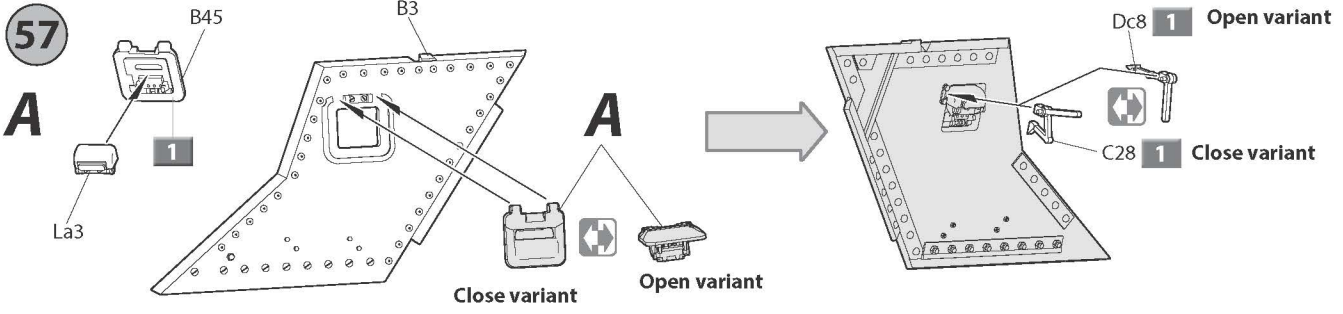


55

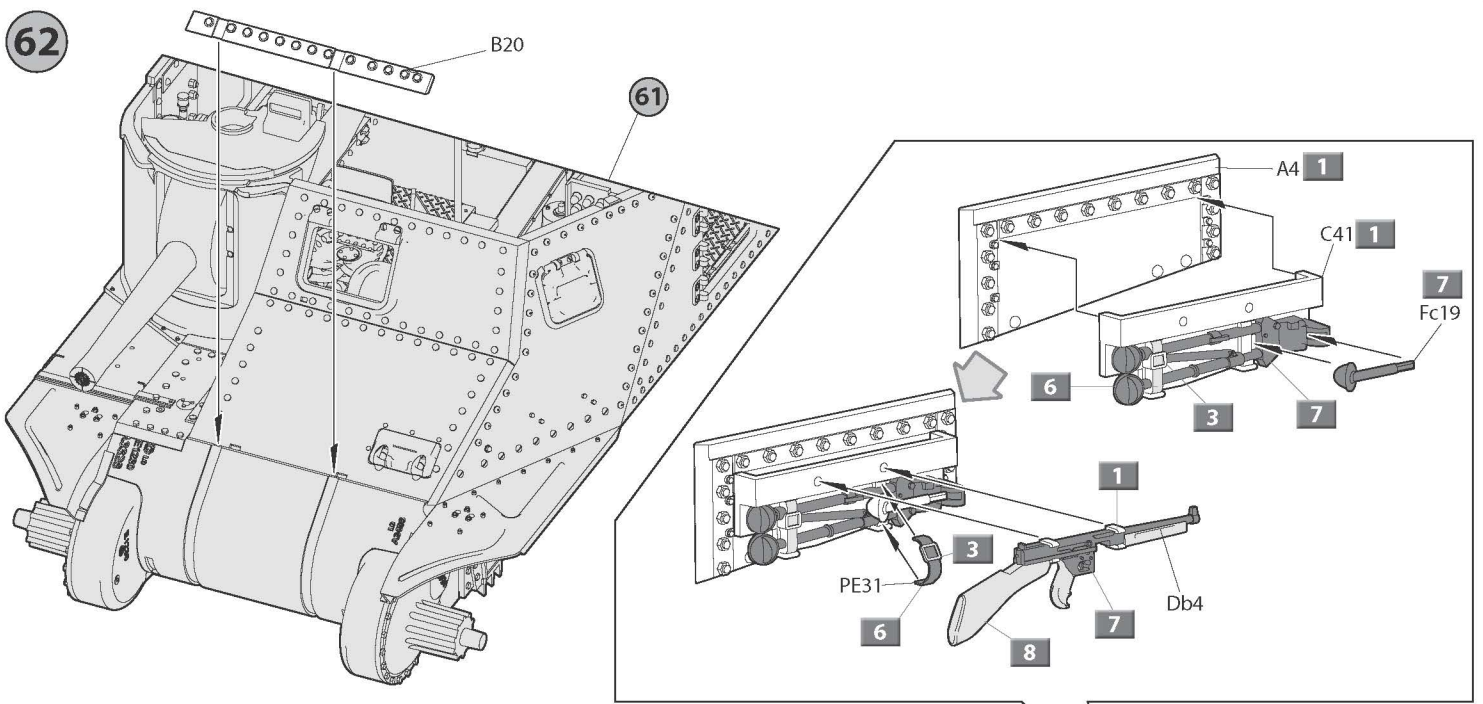


56

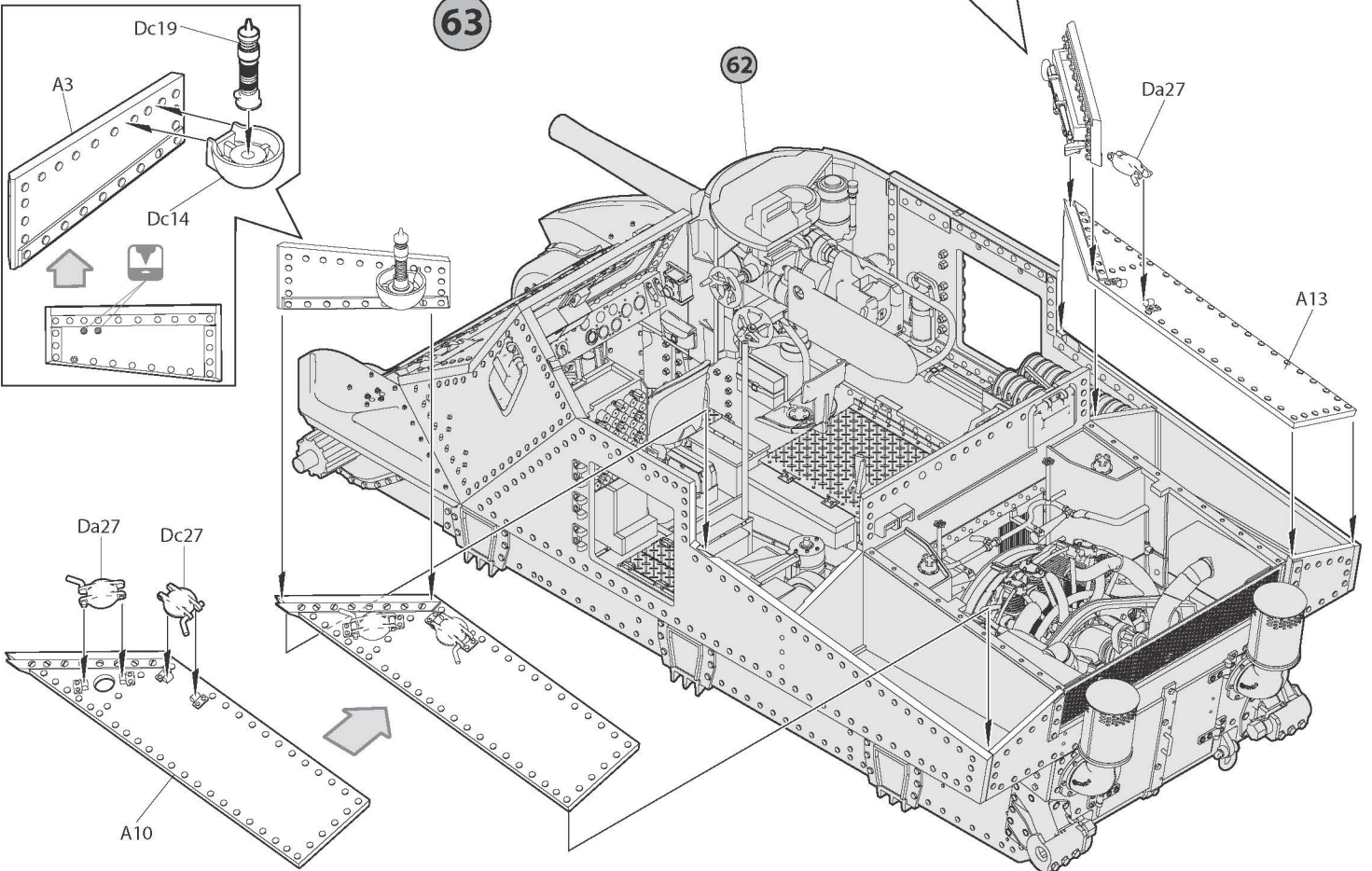




62

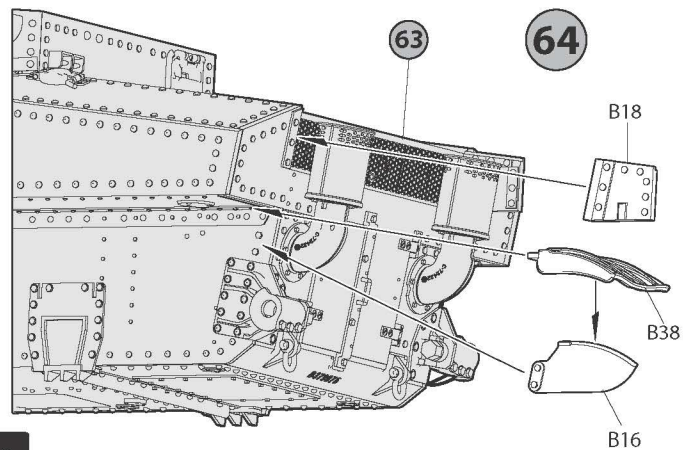


63



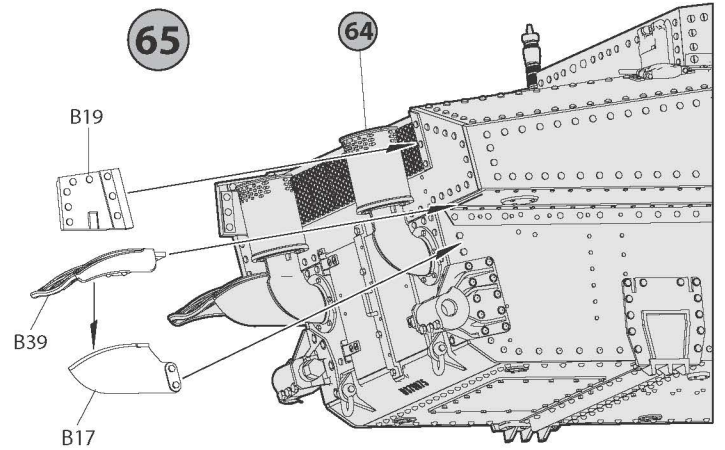
63

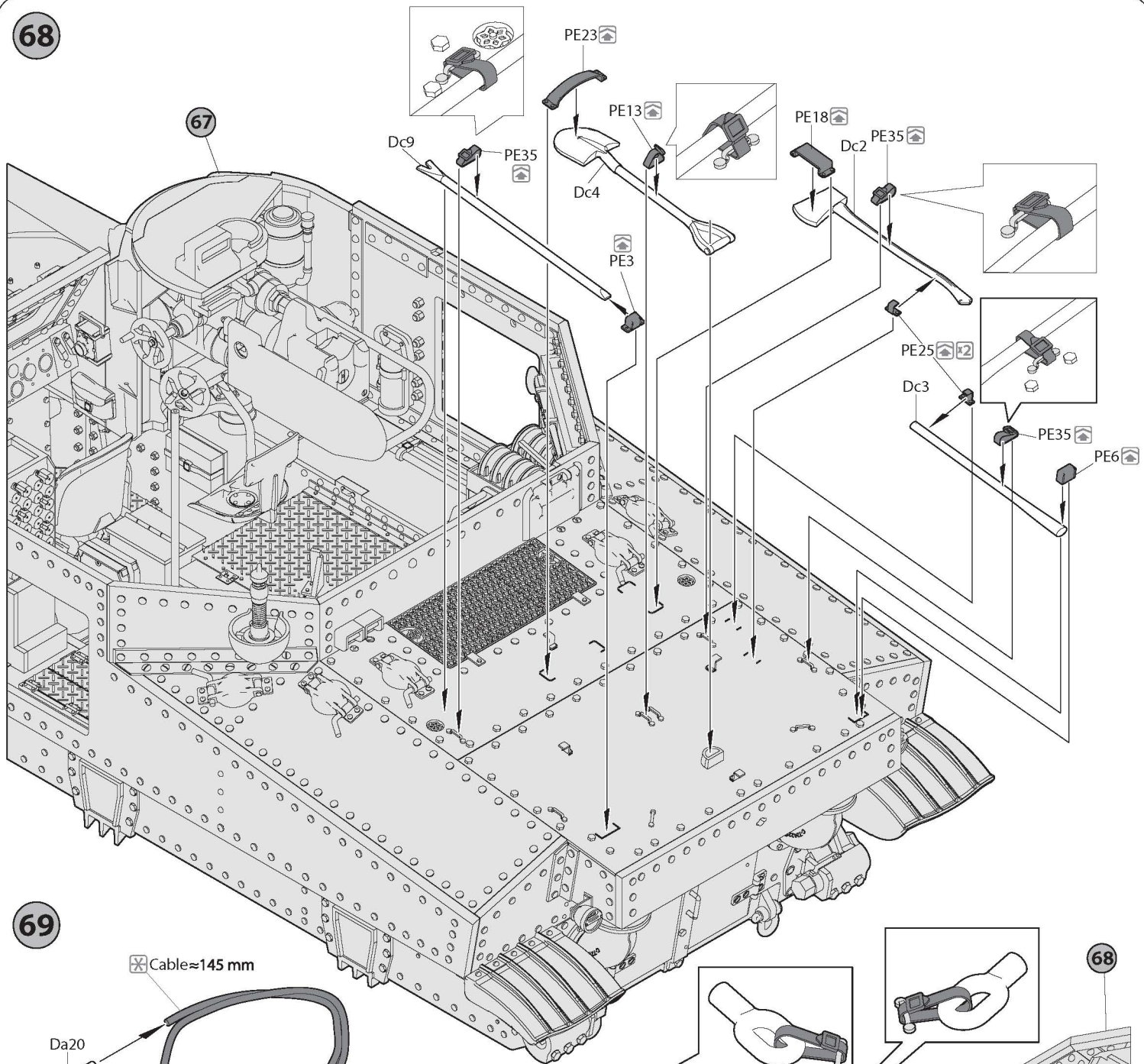
64



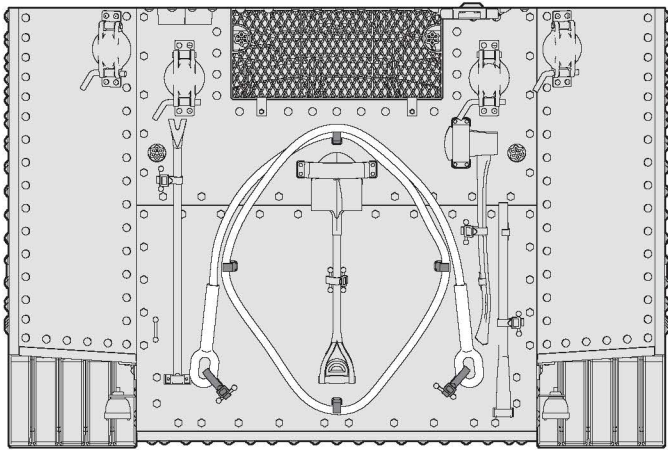
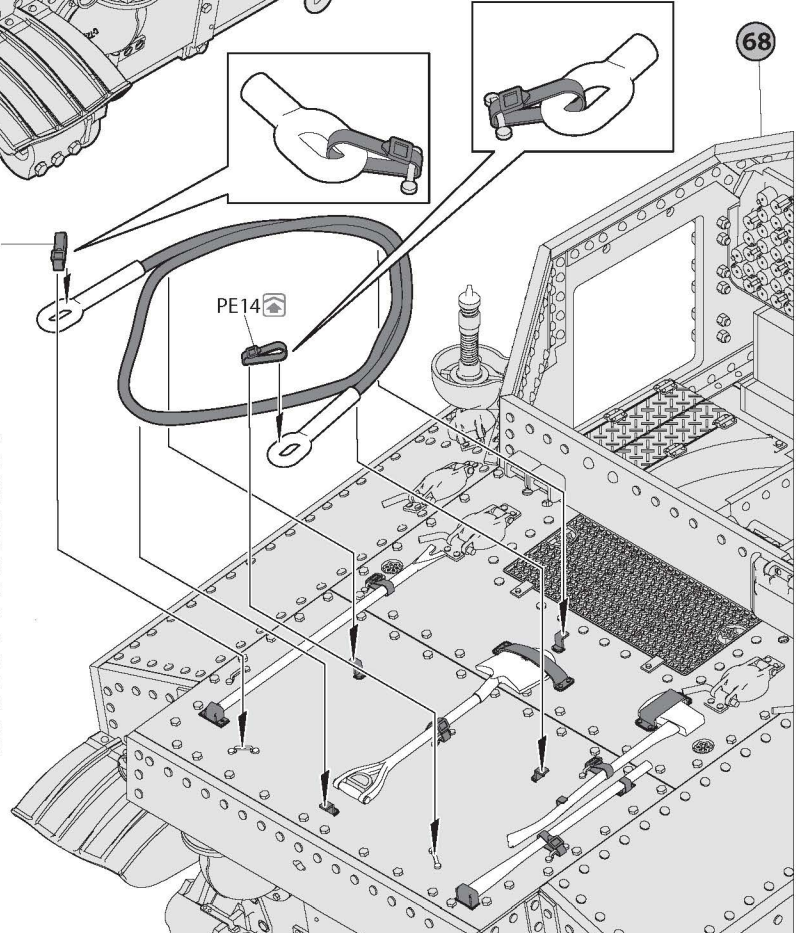
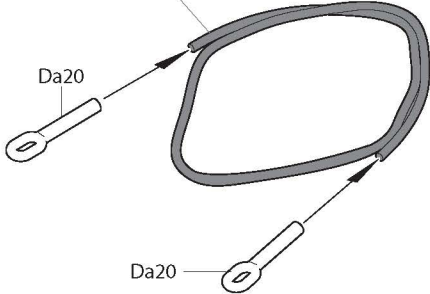
65

64

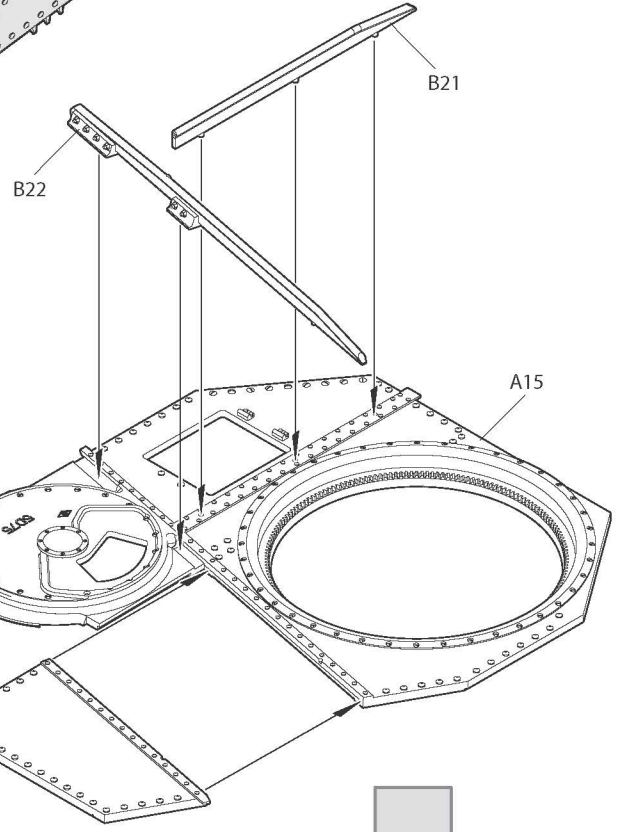
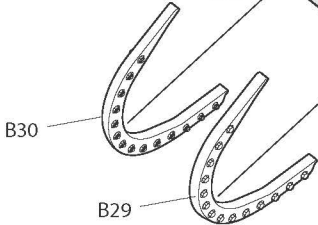
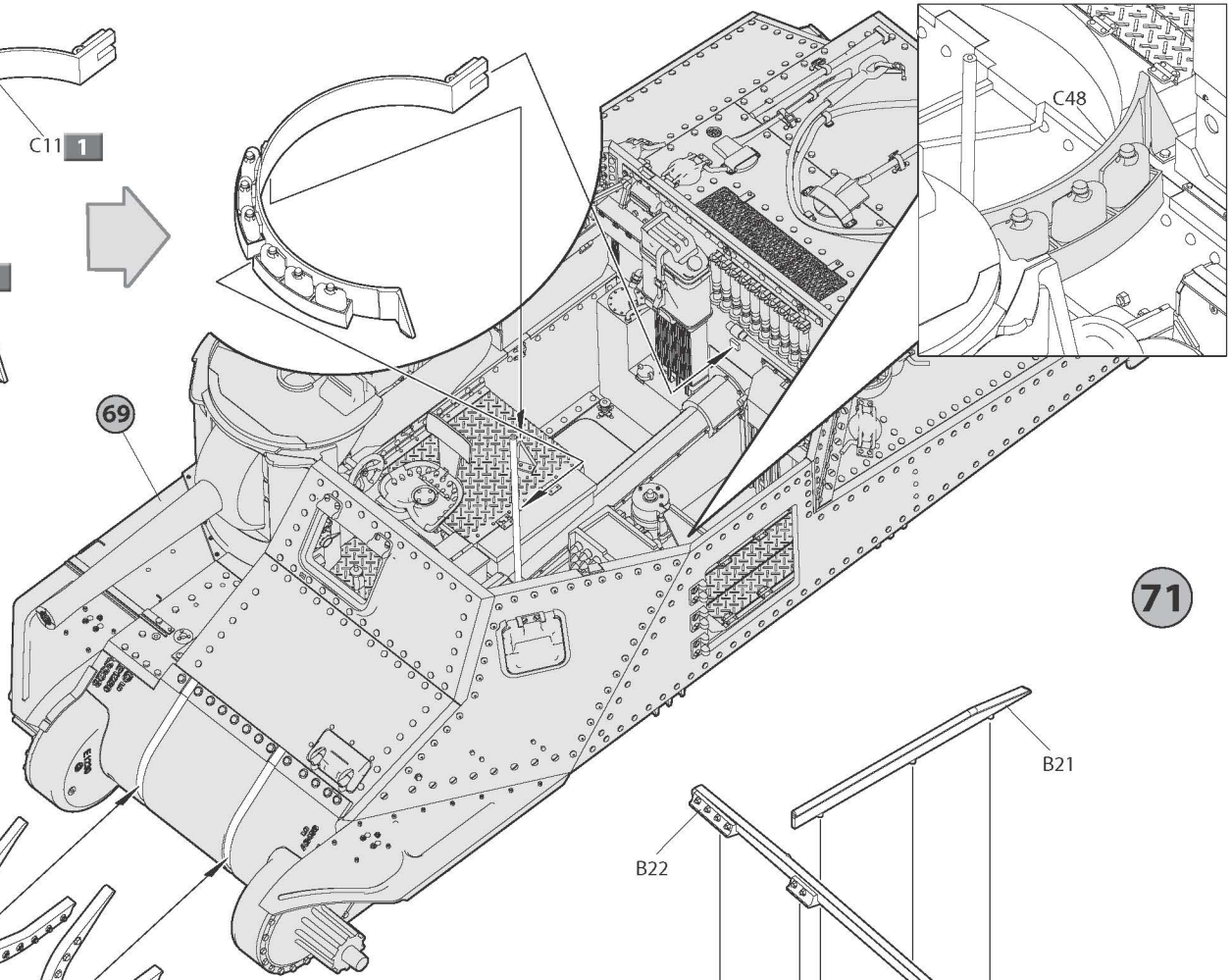
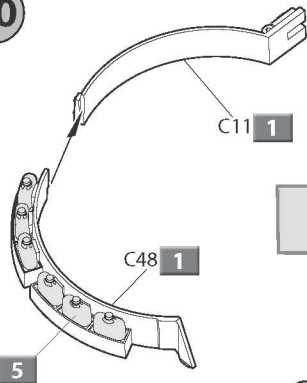




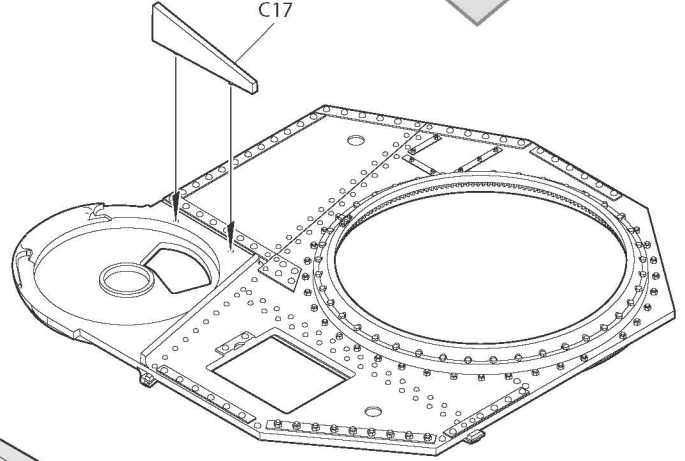
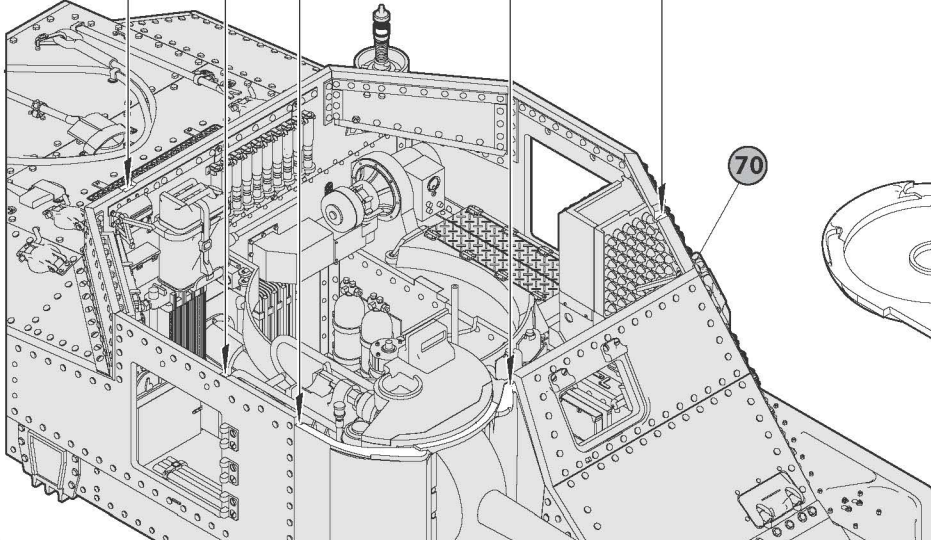
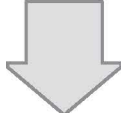
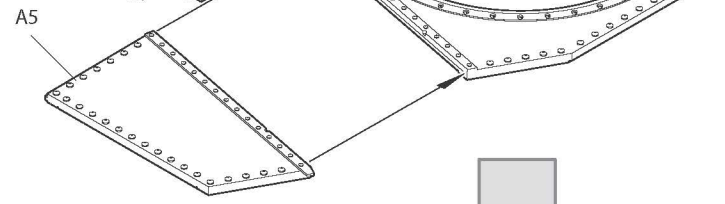
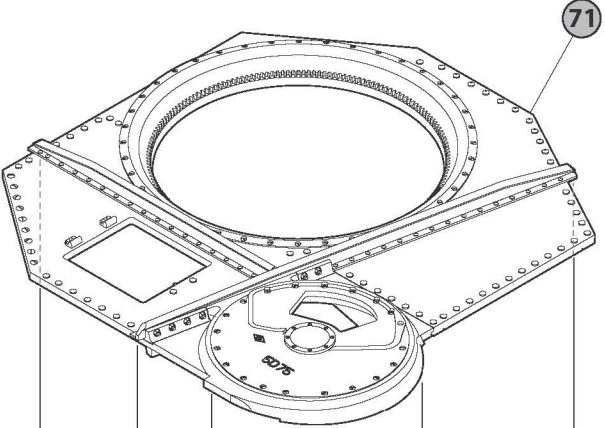
Cable ≈ 145 mm



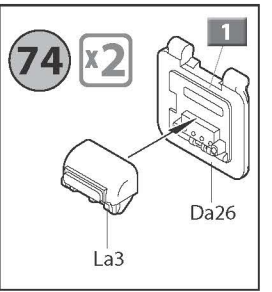
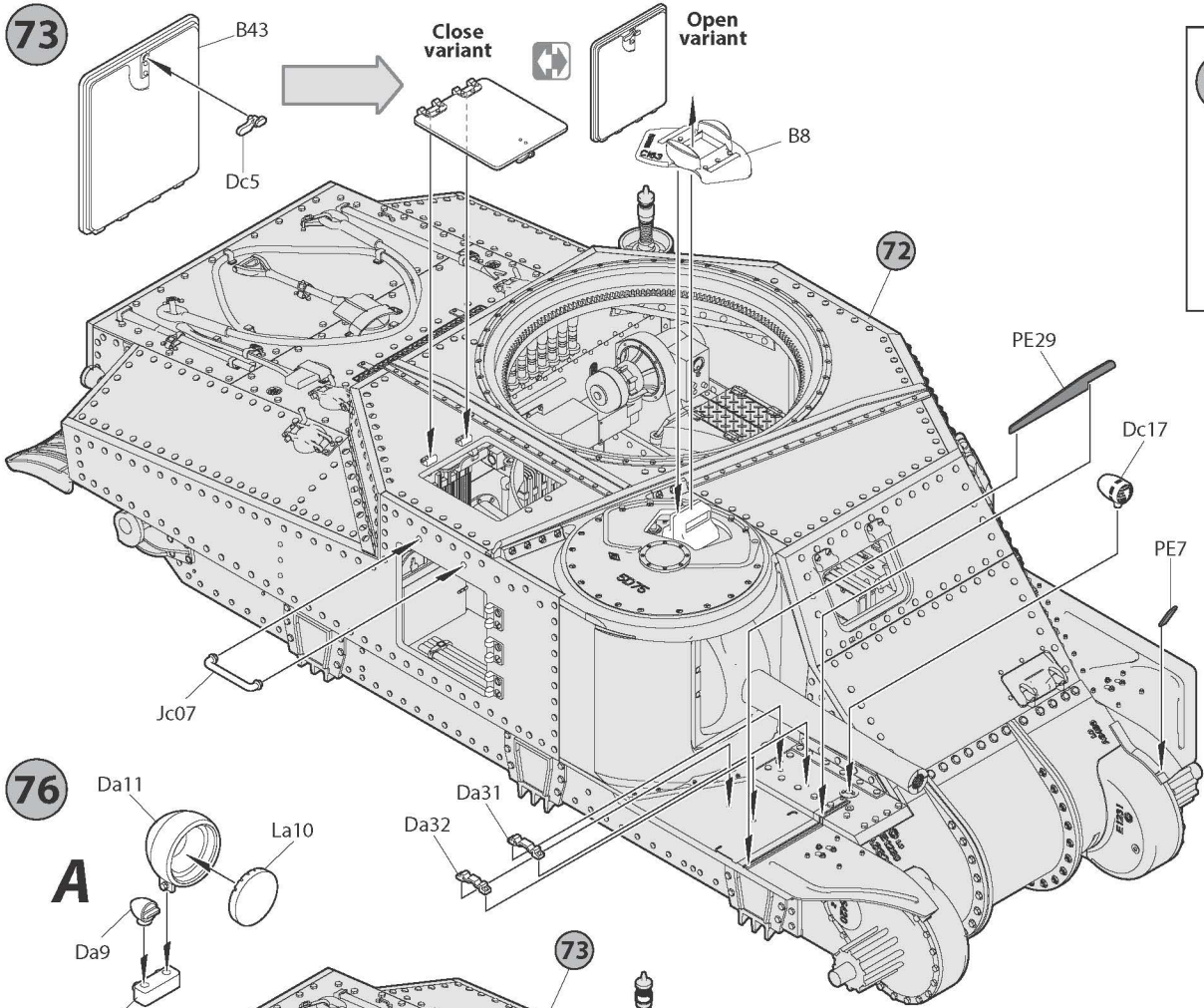
70



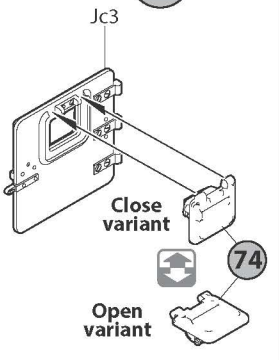
72



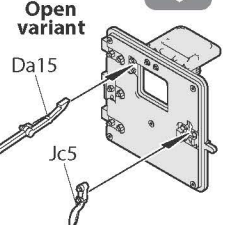
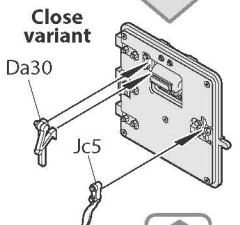
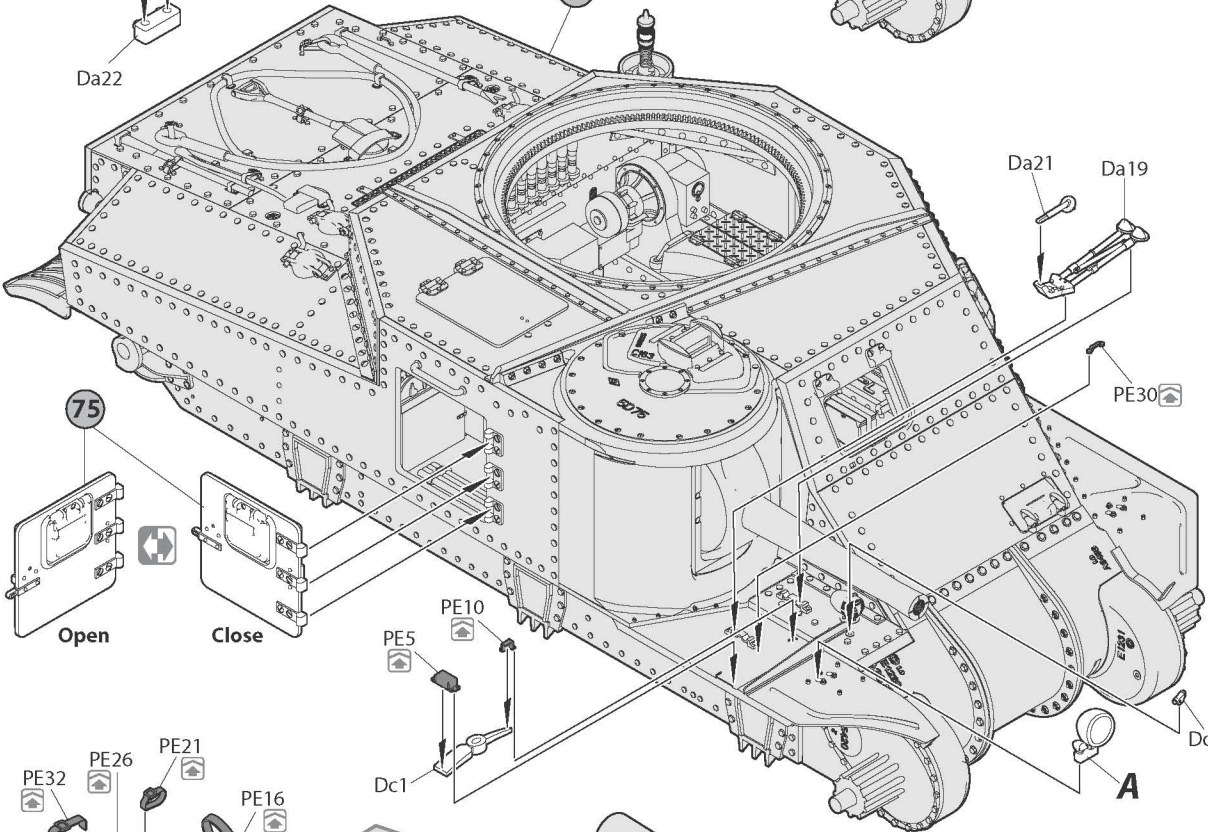
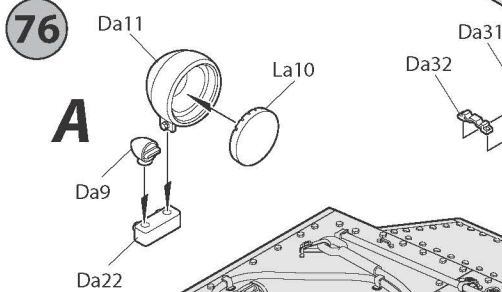
73



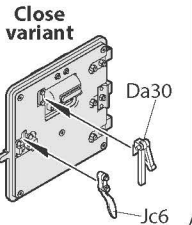
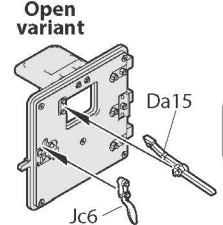
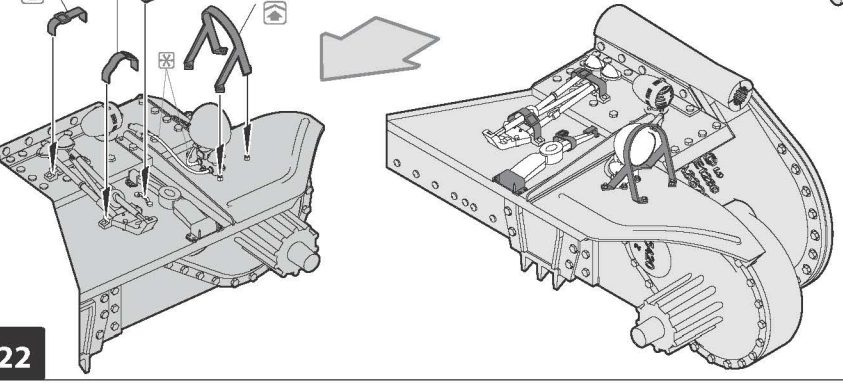
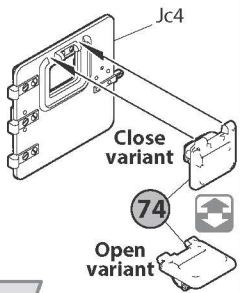
75



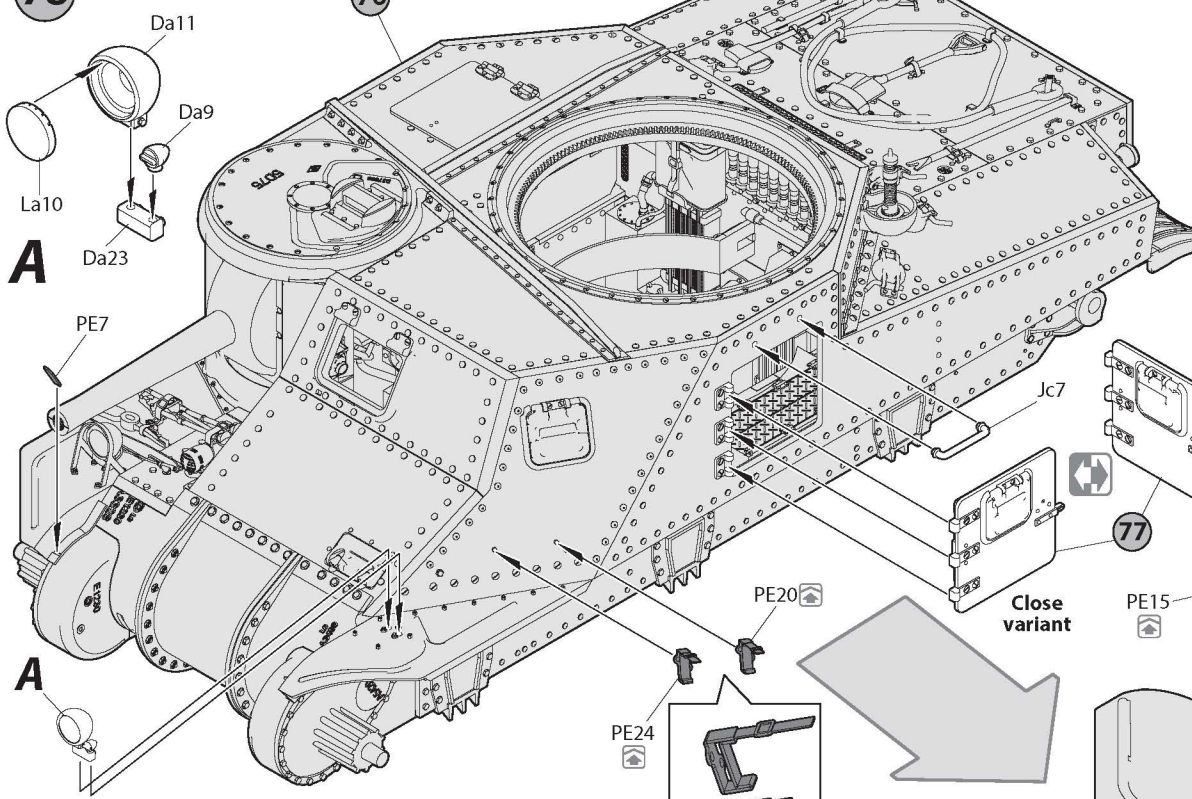
76



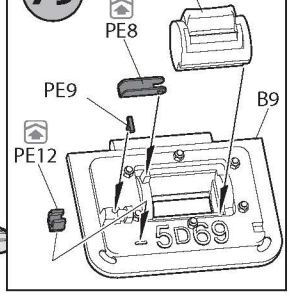
77



78



79



A

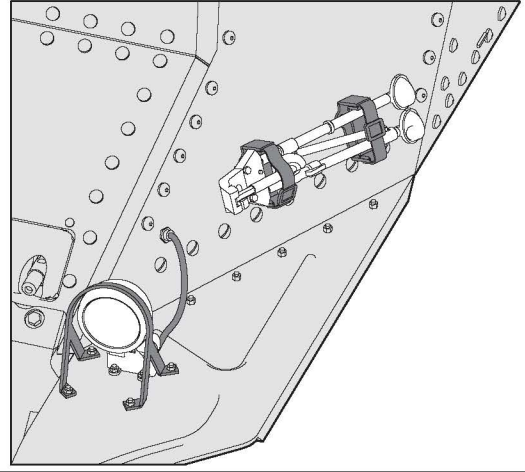
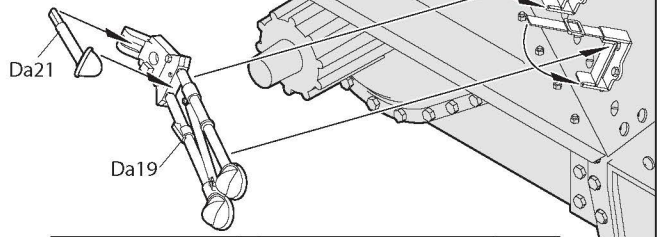
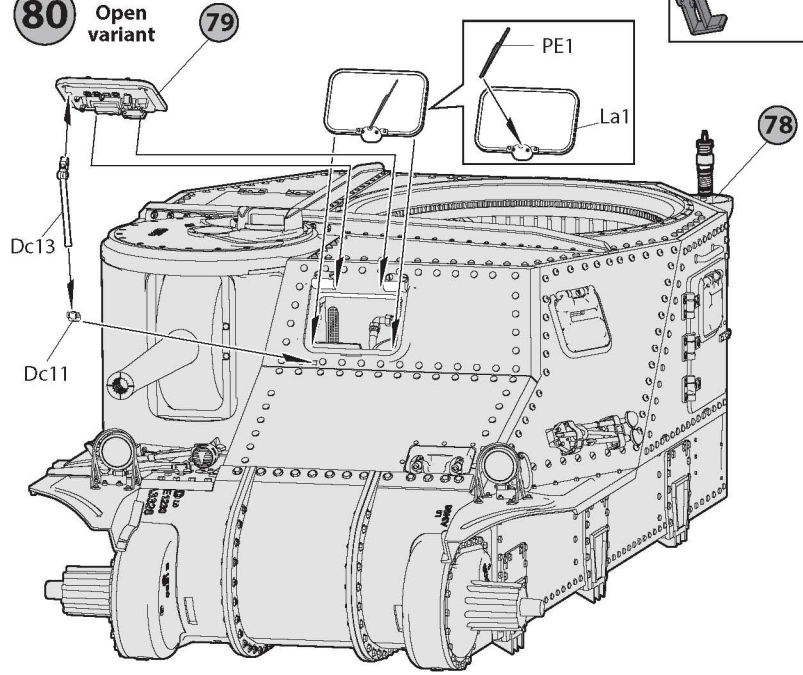
A

Open variant

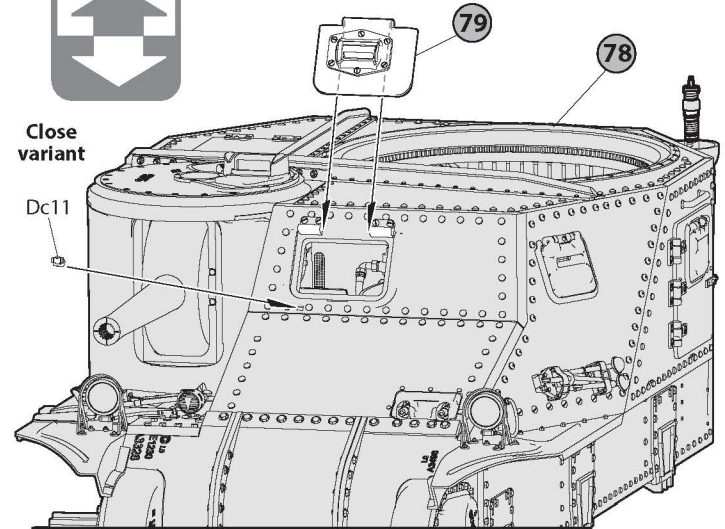
Close variant

80

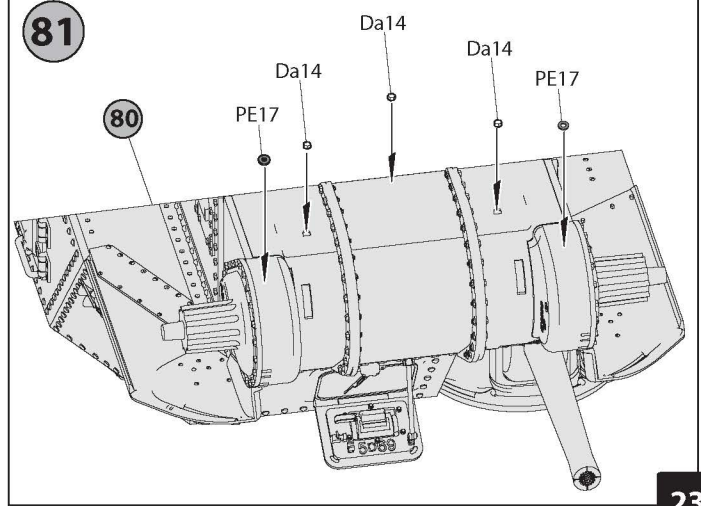
Open variant

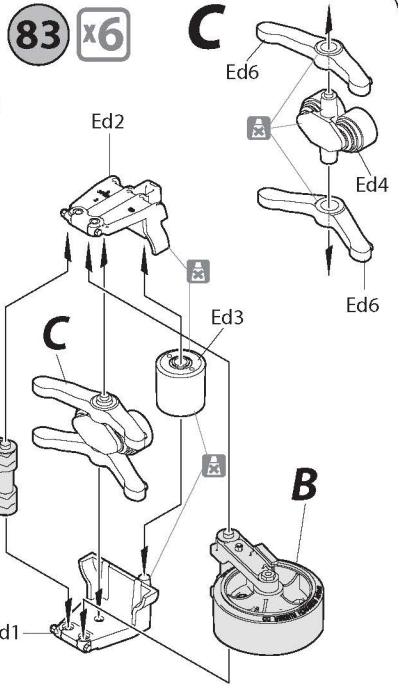
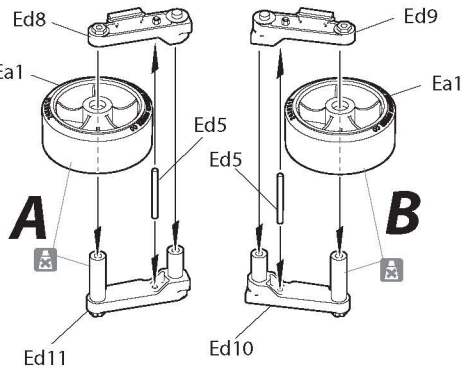
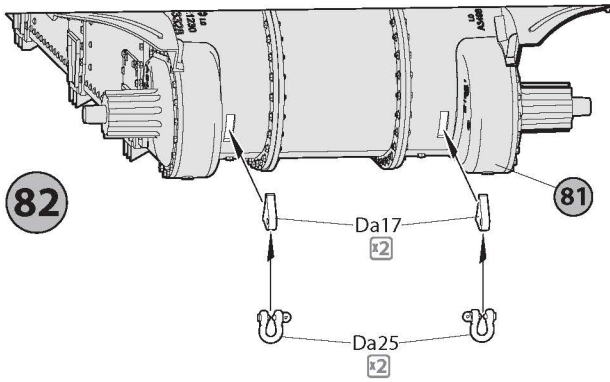


Close variant

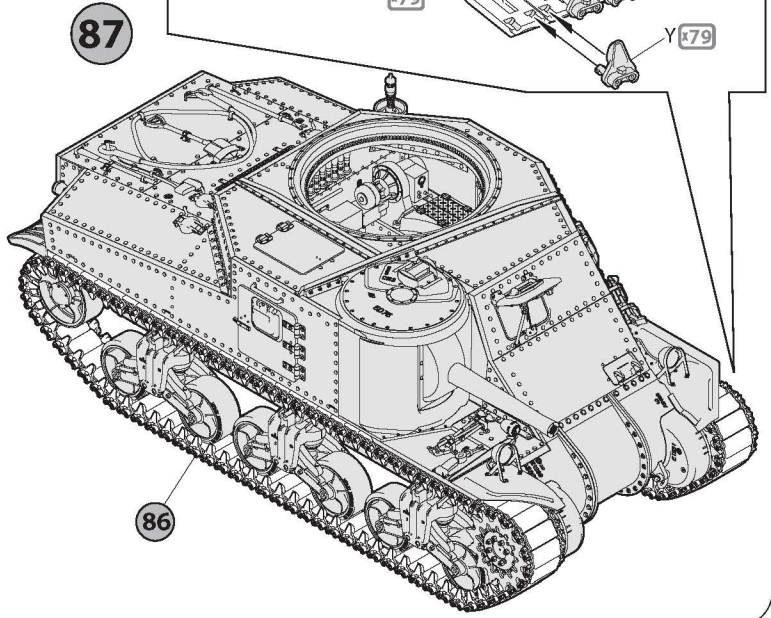
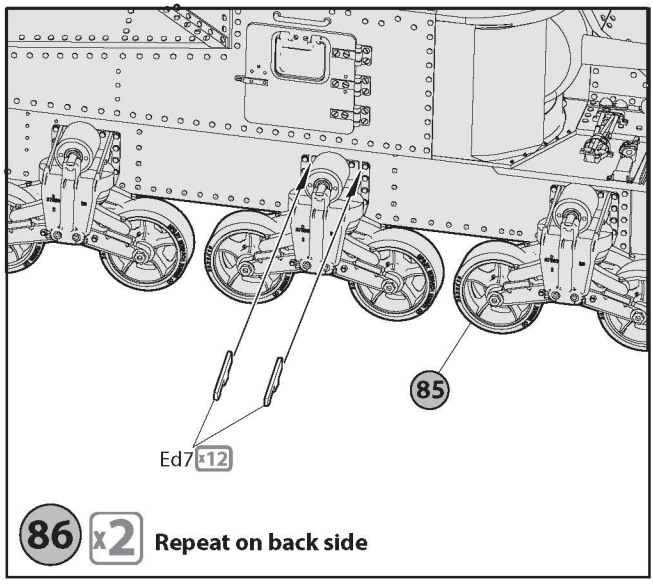
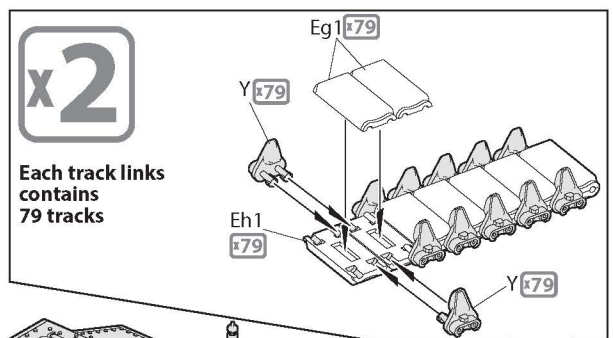
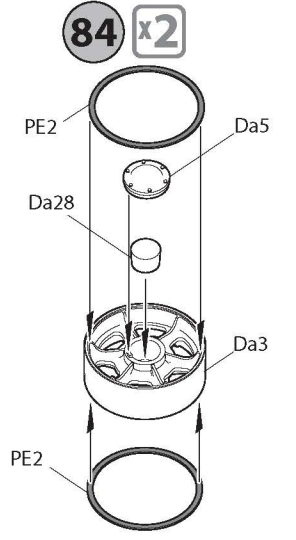
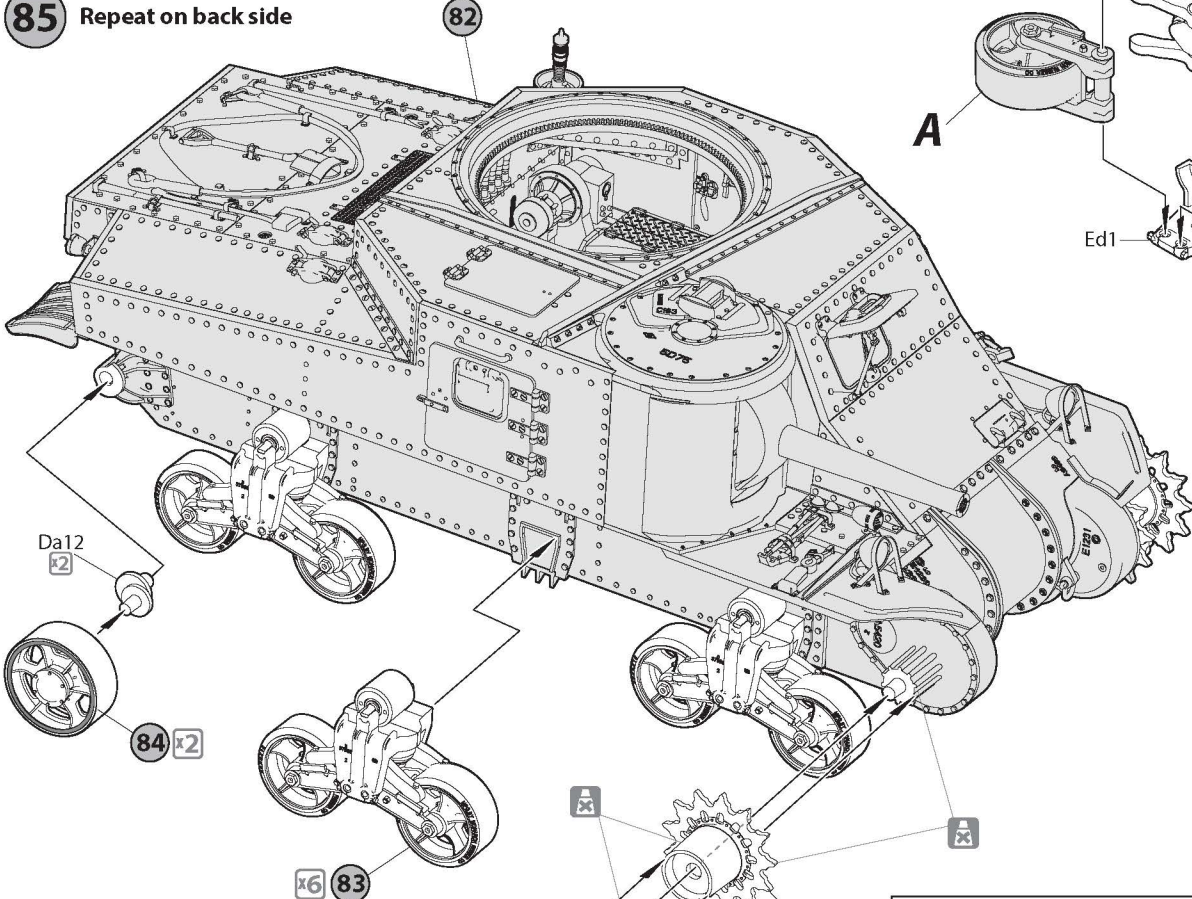


81

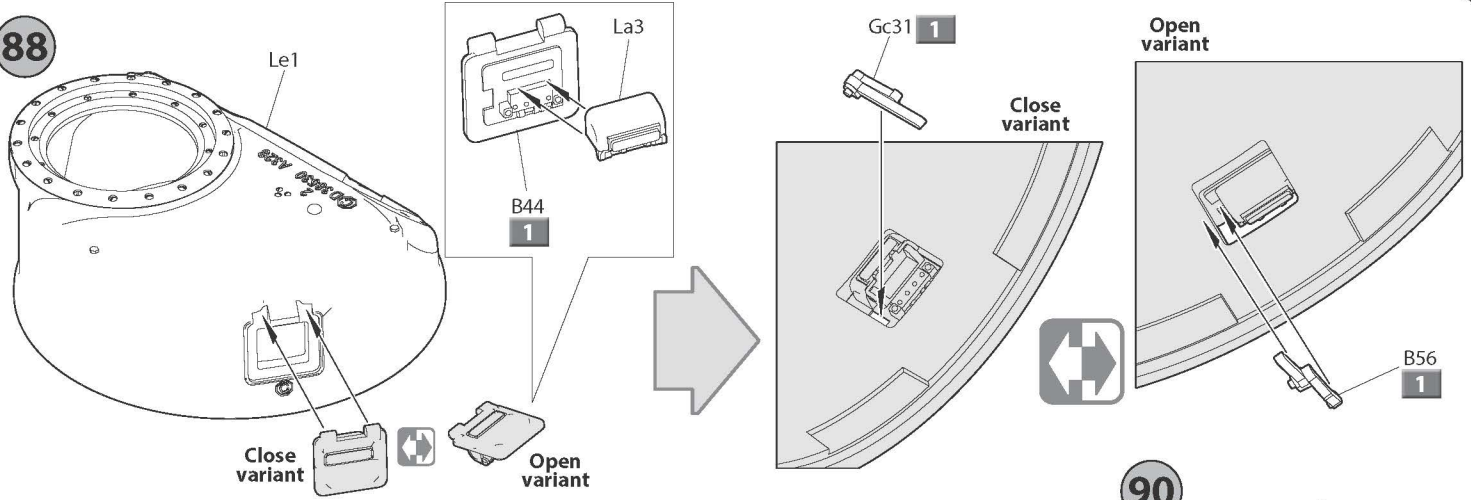




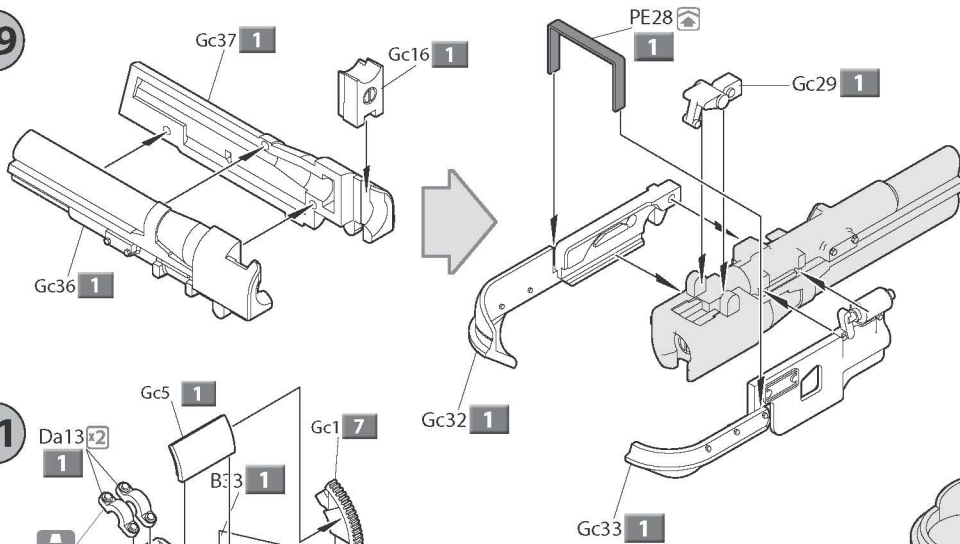
85 Repeat on back side



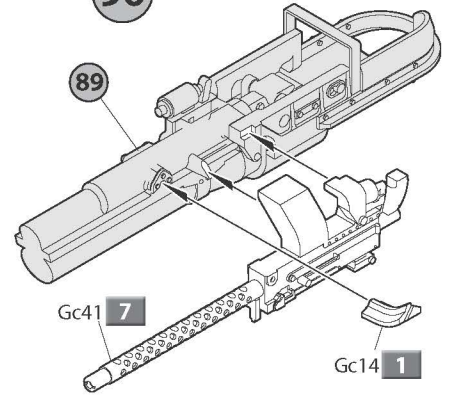
88



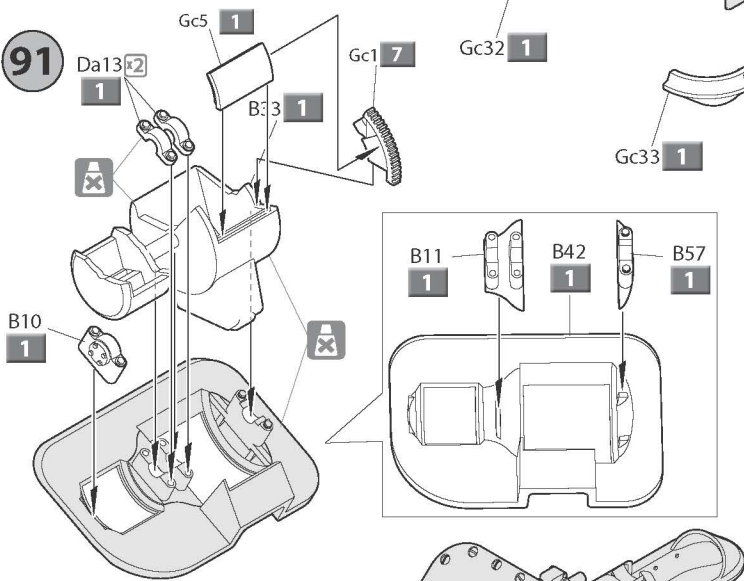
89



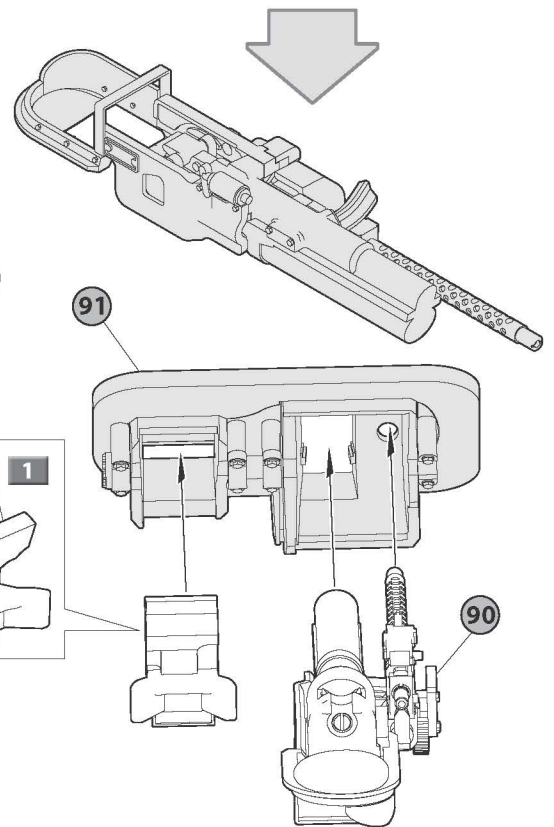
90



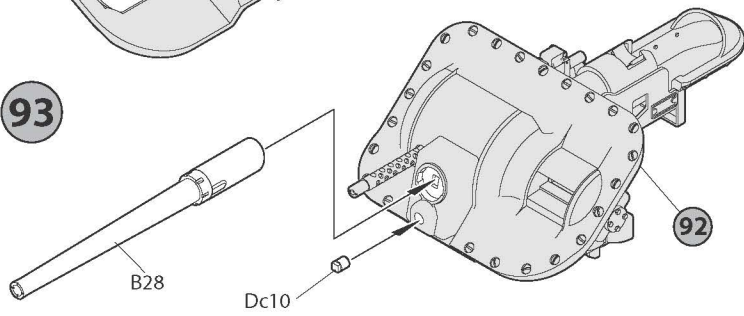
91



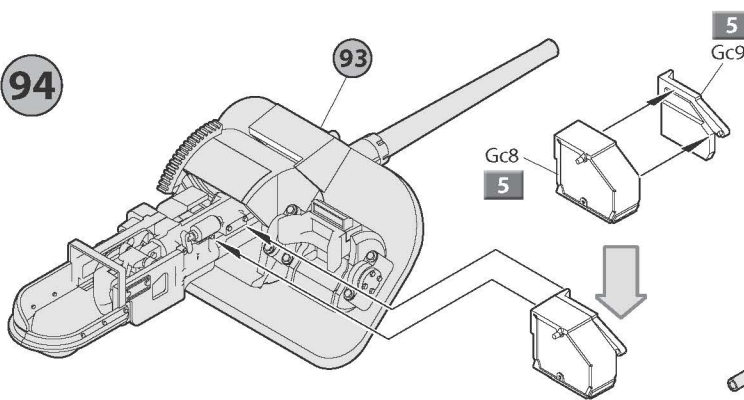
92



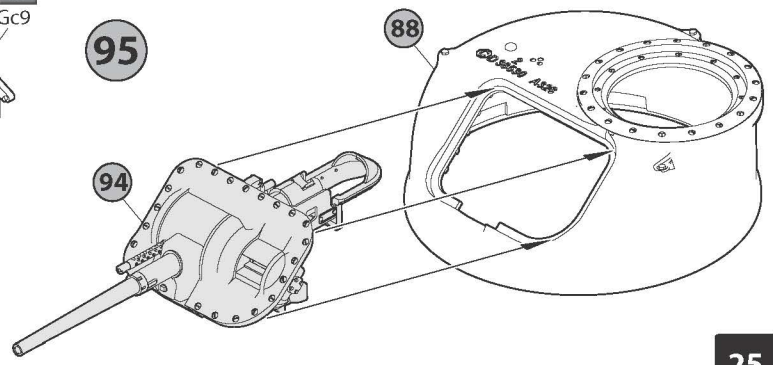
93

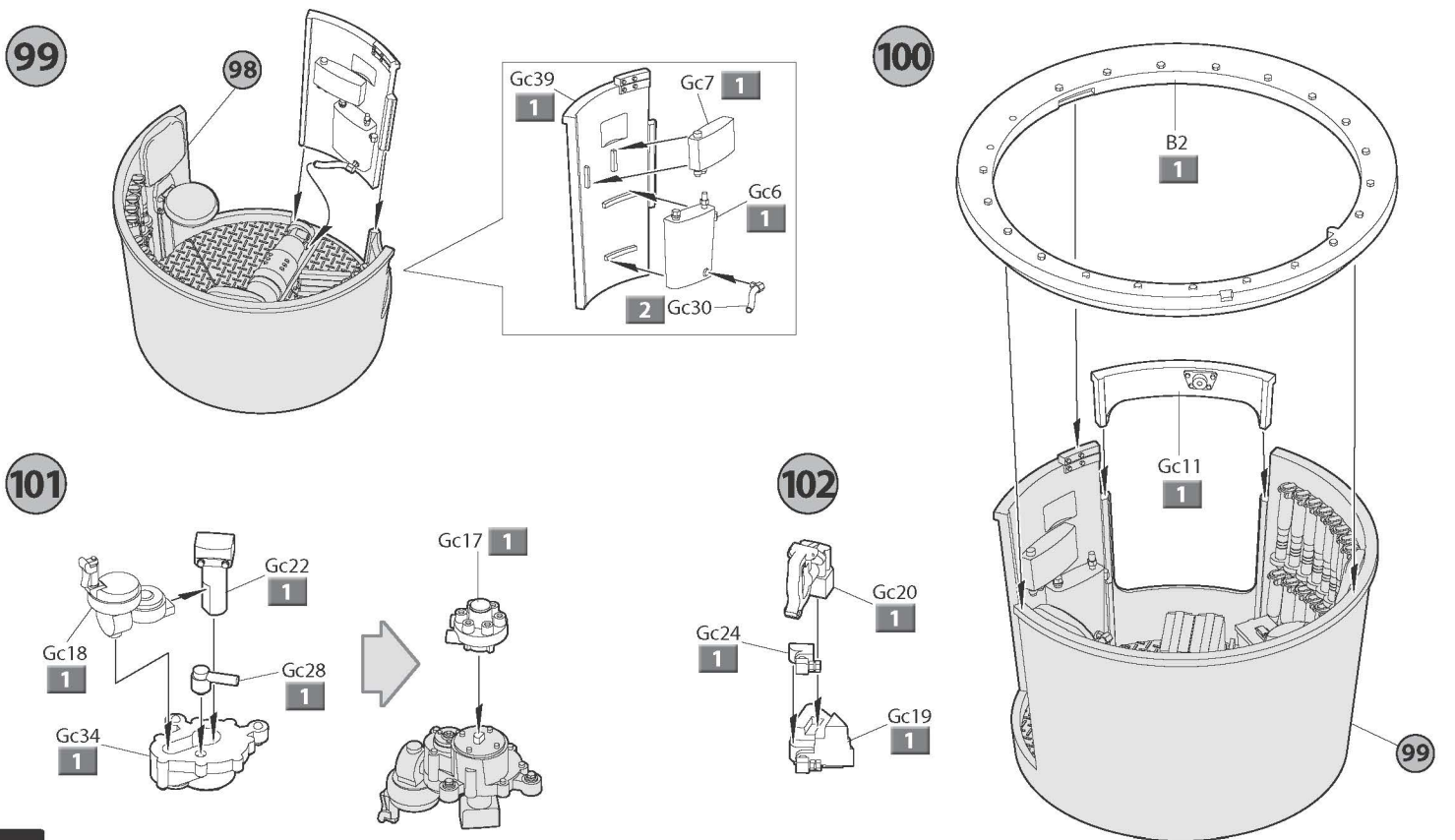
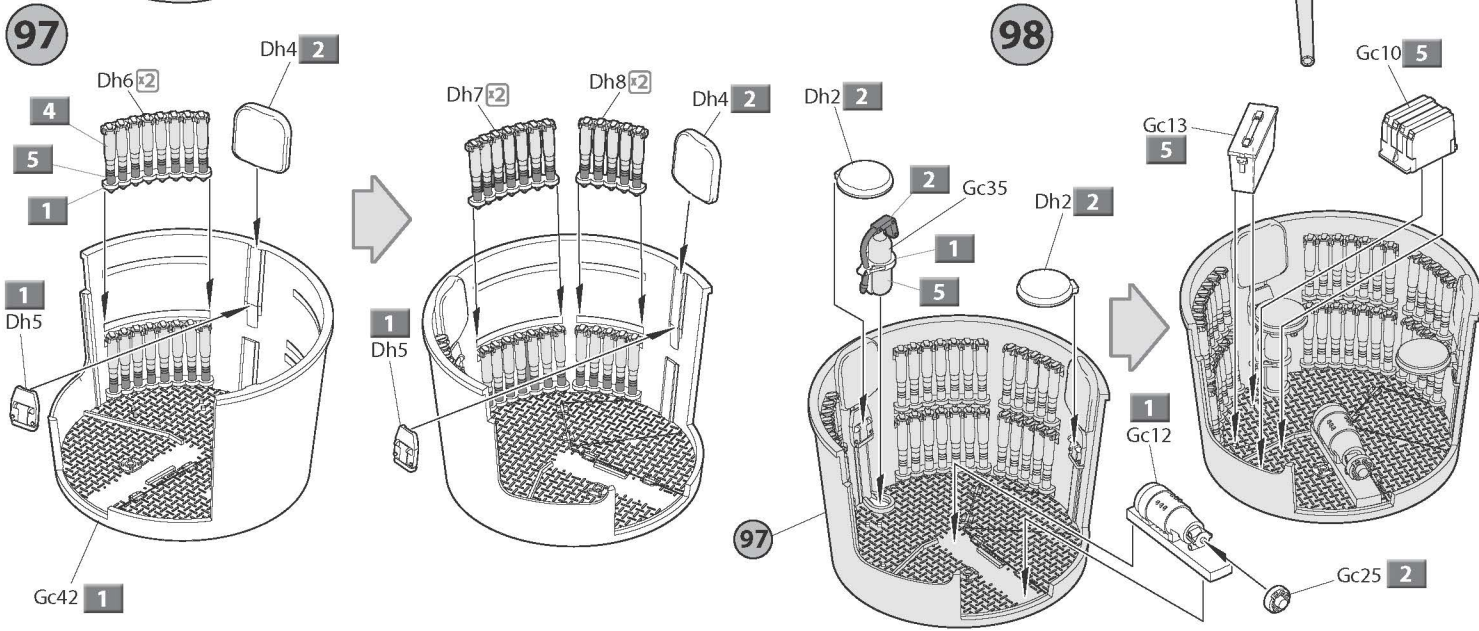
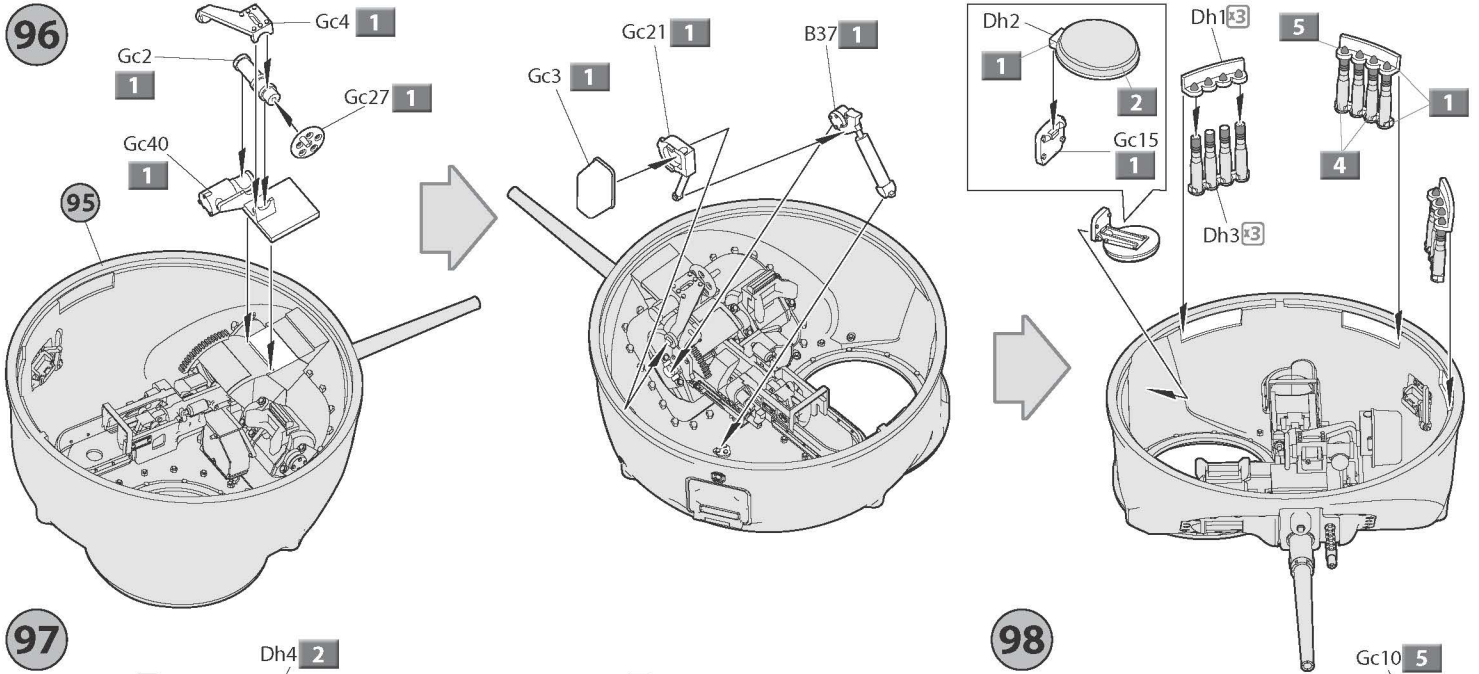


94

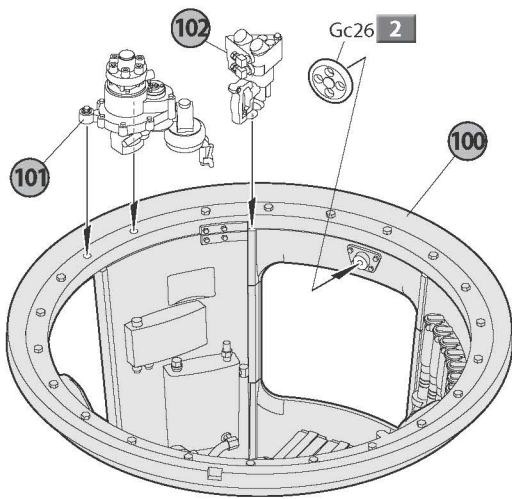


95

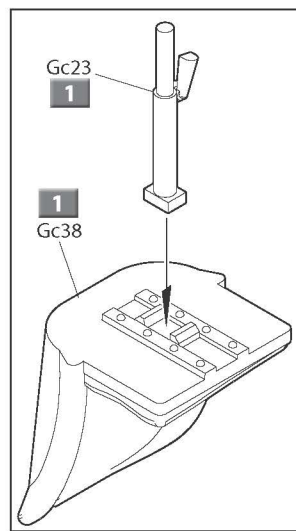




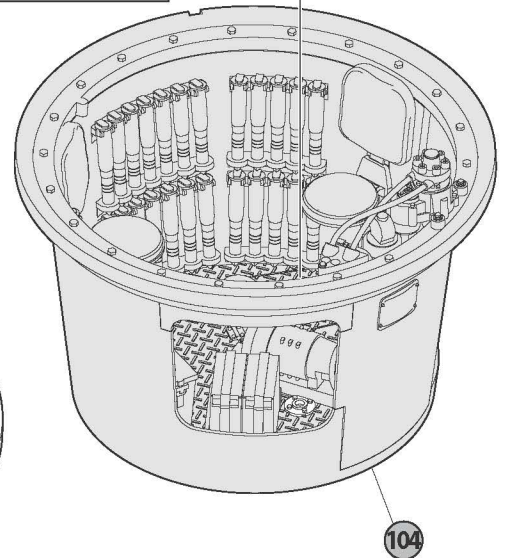
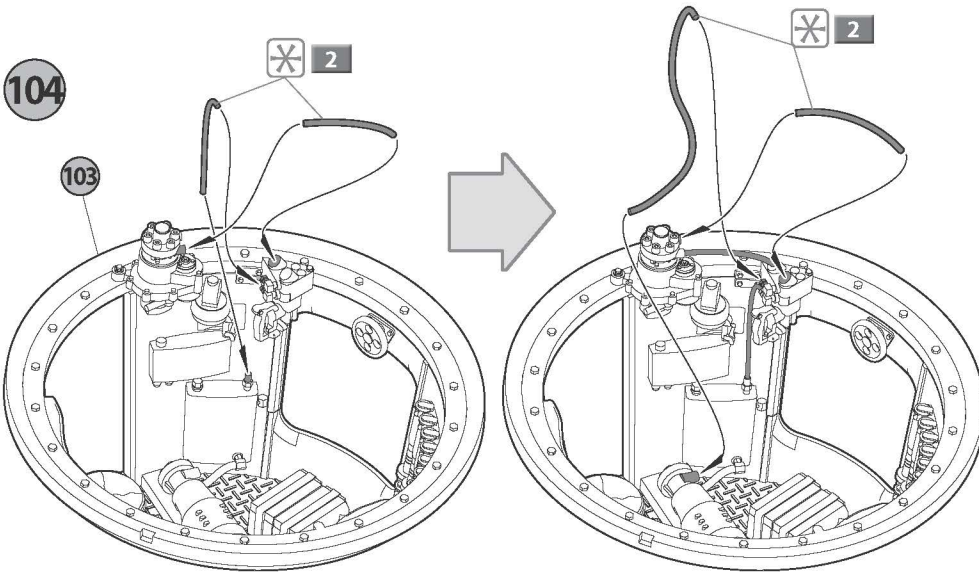
103



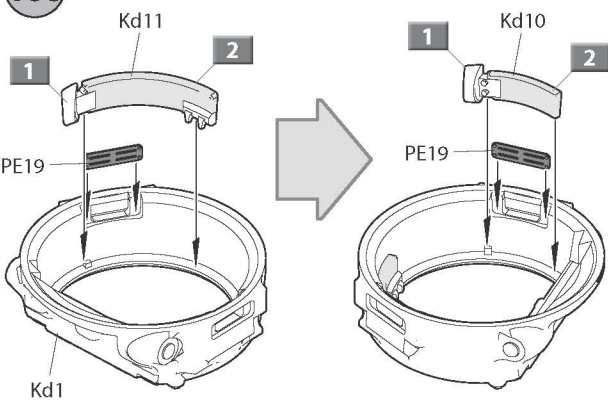
105



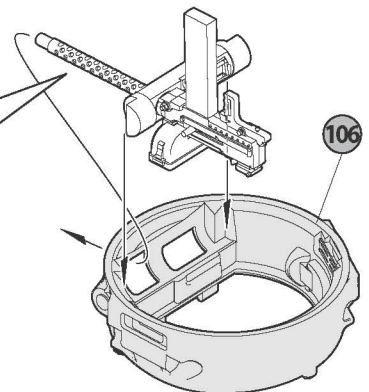
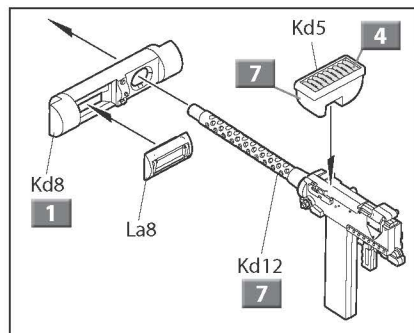
104



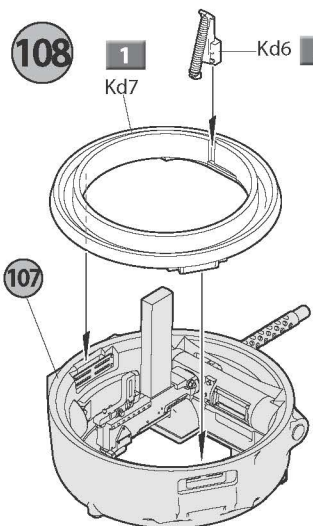
106



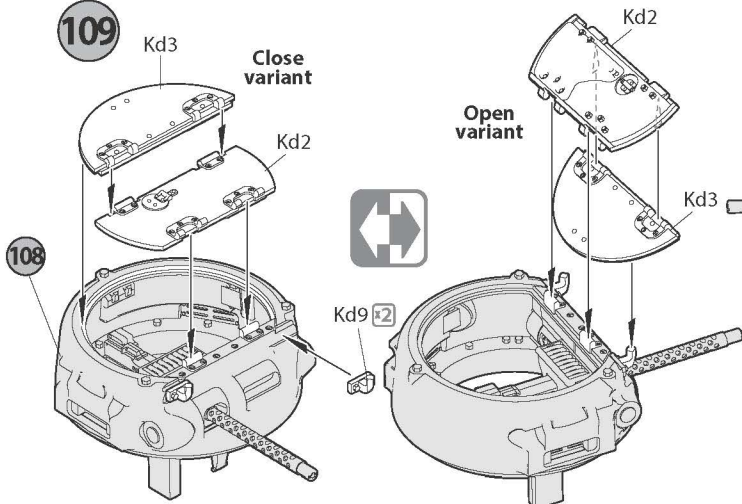
107



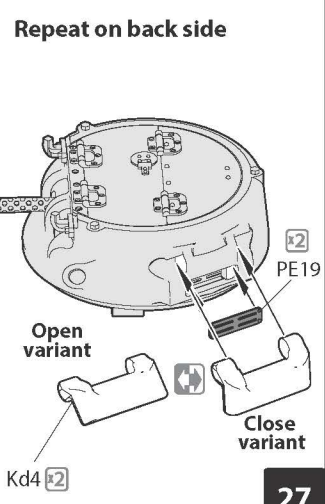
108



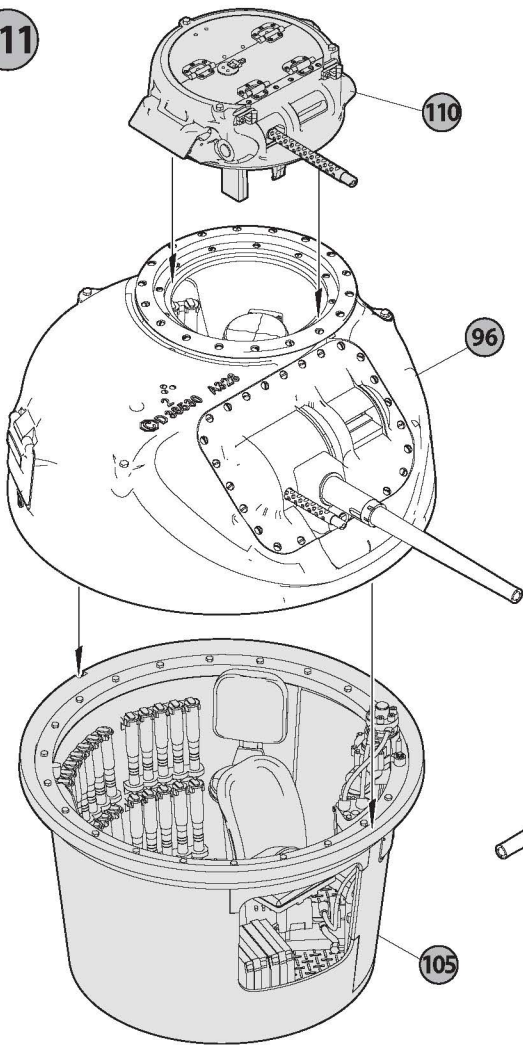
109



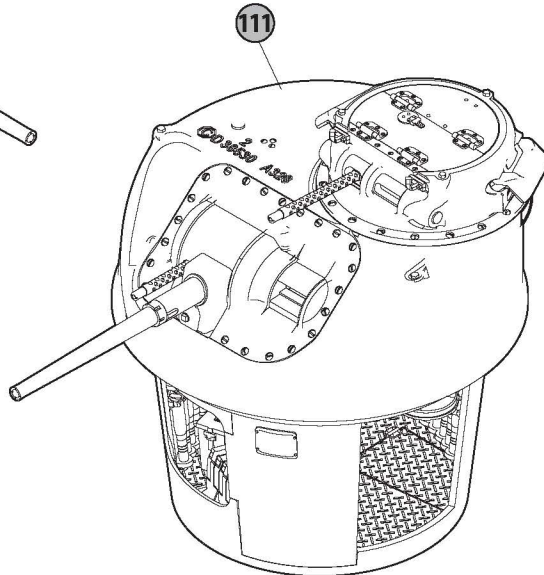
110



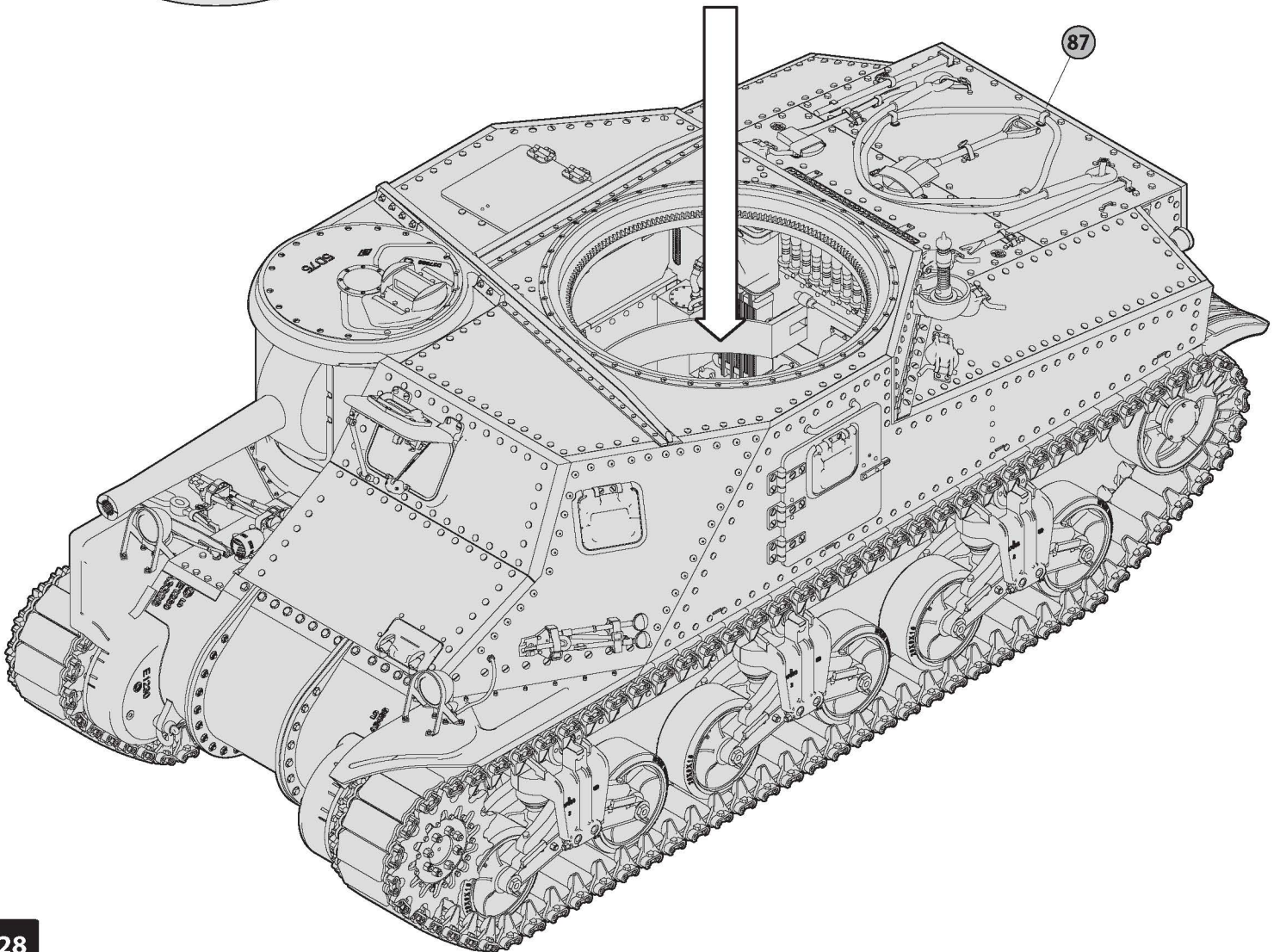
111



112



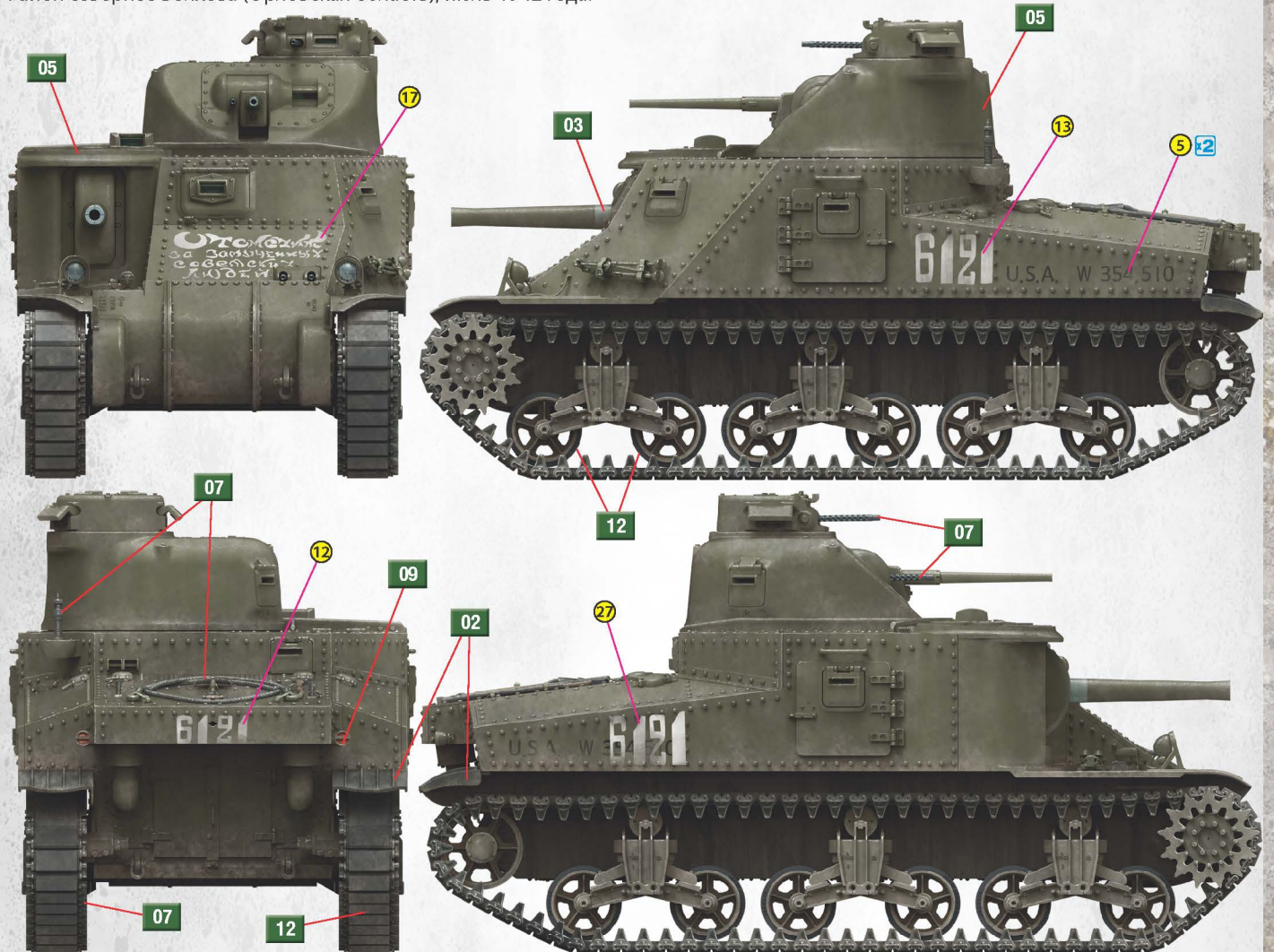
87



PAINTING GUIDE
ОКРАСКА

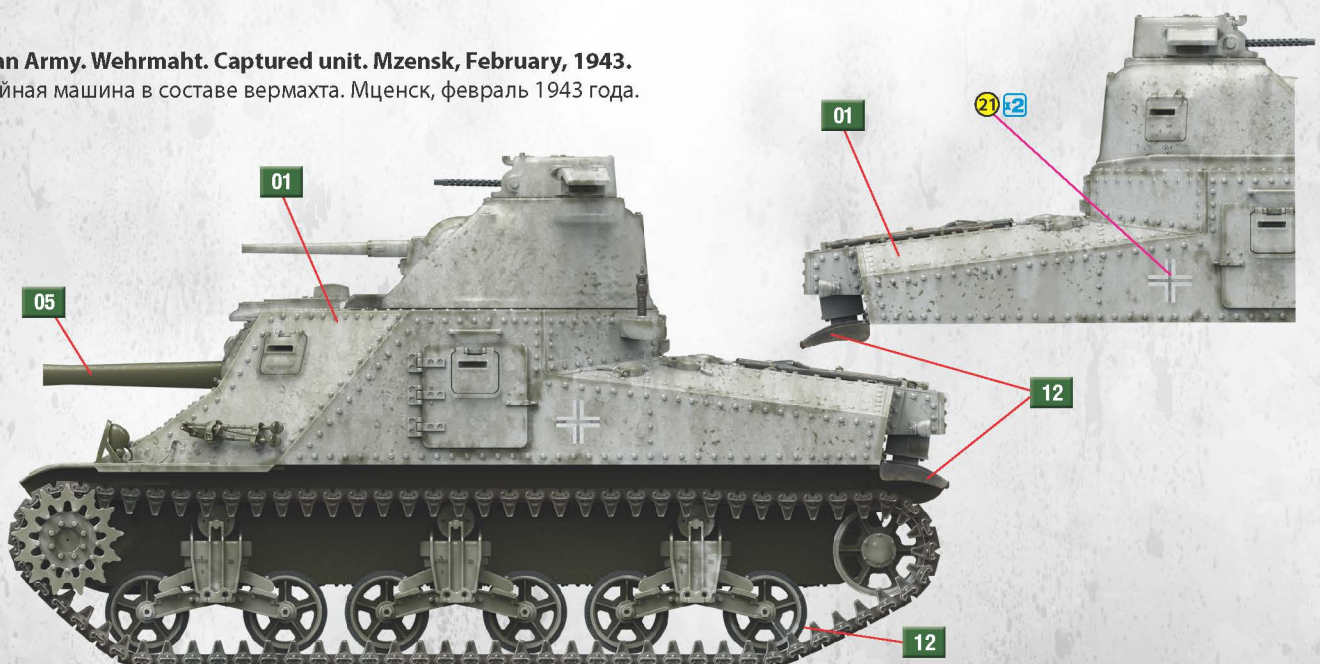
Red Army. Supposedly 192nd Armored Brigade 61st Army of the Bryansk Front. District north of Bolkhov (Oryol Region), July 1942.

Красная Армия. Предположительно 192-я танковая бригада 61-й армии Брянского фронта. Район севернее Болхова (Орловская область), июль 1942 года.



German Army. Wehrmacht. Captured unit. Mzensk, February, 1943.

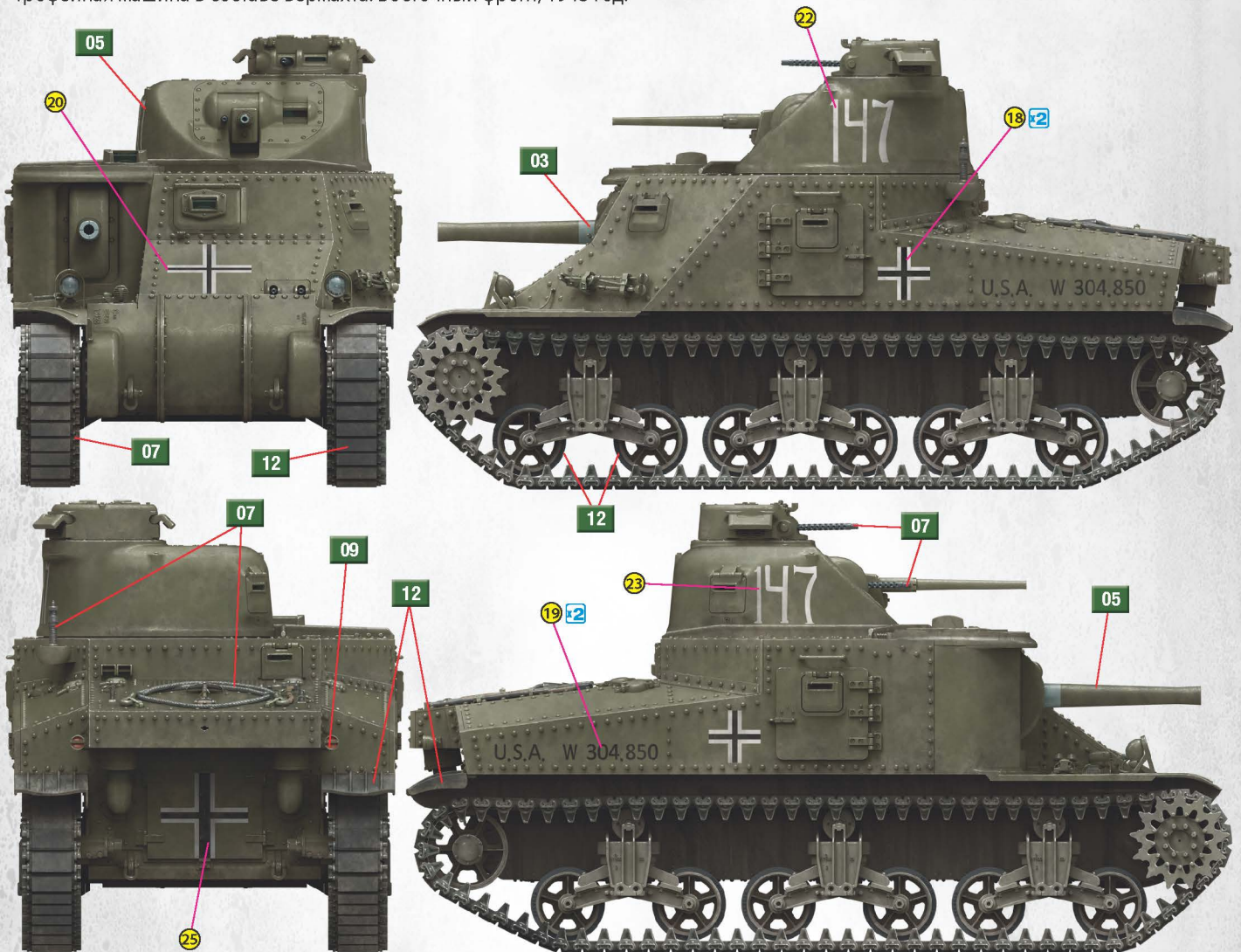
Трофейная машина в составе вермахта. Мценск, февраль 1943 года.



PAINTING GUIDE
ОКРАСКА

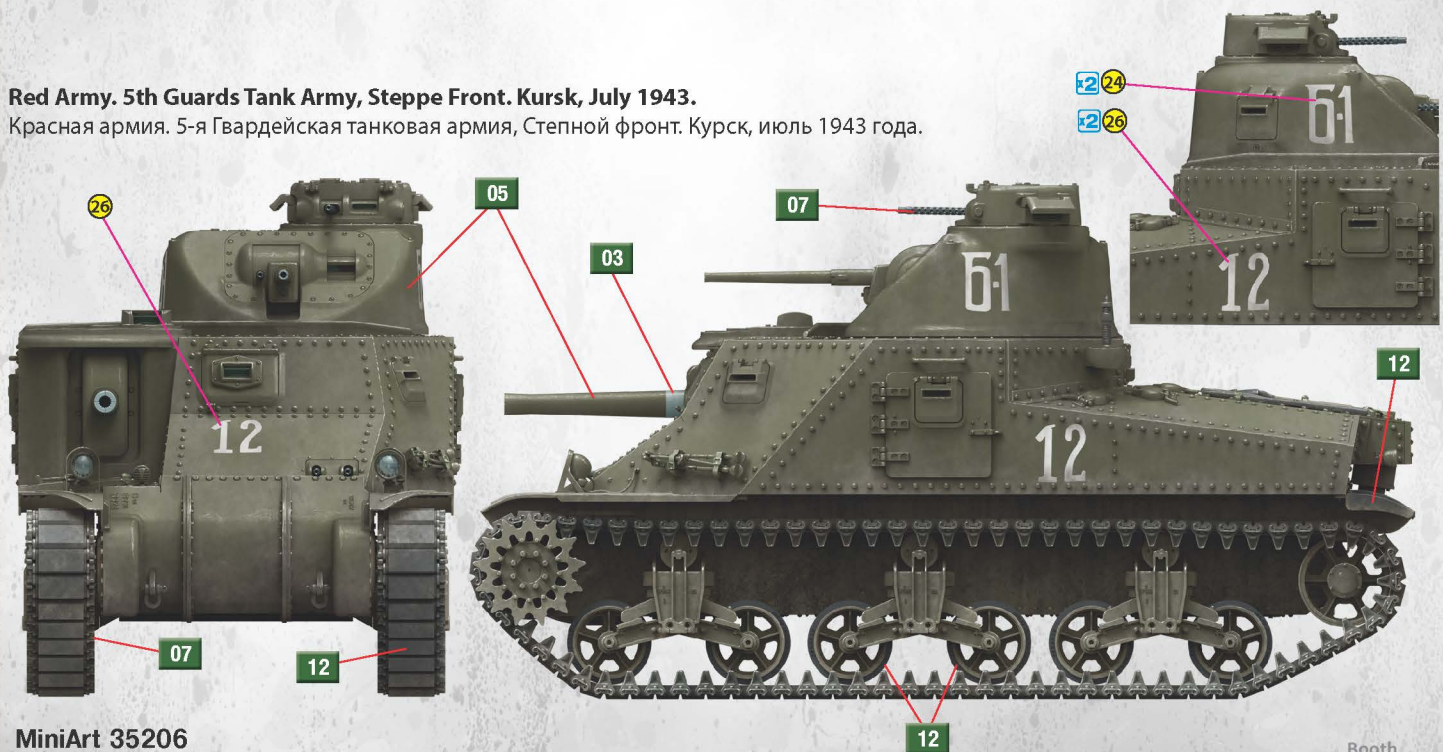
German Army. Wehrmacht. Captured unit. Eastern front, 1943.

Трофейная машина в составе вермахта. Восточный фронт, 1943 год.



Red Army. 5th Guards Tank Army, Steppe Front. Kursk, July 1943.


Красная армия. 5-я Гвардейская танковая армия, Степной фронт. Курск, июль 1943 года.



RELATED ITEMS

SPECIAL EDITION SCALE 1:35

SOVIET TANK CREW AT WORK MiniArt
35153 WW II MILITARY MINIATURES SERIES




UNASSEMBLED PLASTIC MODEL KIT
THE KIT CONTAINS 126 PARTS
BOX CONTAINS MODELS
OF FIVE FIGURES AND
AMMO BOXES w/SHELLS

85mm SHELLS FOR
SOVIET TANK T-34-85

SPECIAL EDITION SCALE 1:35

SOVIET TANK AMMO-LOADING CREW MiniArt
35131 WW II MILITARY MINIATURES SERIES



UNASSEMBLED PLASTIC MODEL KIT
THE KIT CONTAINS 131 PARTS
BOX CONTAINS MODELS
OF FIVE FIGURES AND
FOUR AMMO BOXES
WITH SHELLS

76mm SHELLS FOR
SOVIET TANK T-34-76

WW II MILITARY MINIATURES SERIES


**U.S. TANK CREW
NW EUROPE**



35070 MiniArt SCALE 1:35
UNASSEMBLED PLASTIC MODEL KIT
BOX CONTAINS MODELS OF FIVE FIGURES

WW II MILITARY MINIATURES SERIES

U.S. TANK CREW
UNASSEMBLED PLASTIC MODEL KIT BOX CONTAINS MODELS OF FIVE FIGURES



35126 MiniArt SCALE 1:35

SPECIAL EDITION SCALE 1:35

**SOVIET SOLDIERS
RIDERS** MiniArt
35281 WW II MILITARY MINIATURES SERIES



35281 MiniArt

SPECIAL EDITION SCALE 1:35

WW II MILITARY MINIATURES SERIES

GERMAN TANK CREW



35283 MiniArt

U.S. AMMO-LOADING TANK CREW MiniArt
35190 WW II MILITARY MINIATURES SERIES



UNASSEMBLED PLASTIC MODEL KIT
THE KIT CONTAINS 64 PARTS
BOX CONTAINS MODELS
OF FIVE FIGURES

35190 MiniArt SCALE 1:35

Colors Chart

Таблица цветов

№	Color/Цвет	Vallejo	Mr. Color	Life Color	Tamiya	AK	Mission Models	Название цвета	Color name
01		70.951	062	LC-001	XF-02	RC-004	MMP-001	Белый	White
02		70.950	033	LC-002	XF-01	RC-001	MMP-047	Черный	Black
03		70.864	028	LC-024	XF-56	AK-457	MMM-002	Сталь	Steel
04		70.801	219	LC-075	X-12	AK-460	MMM-009	Латунь	Brass
05		70.850	038	UA-219	XF-62	RC-023	MMP-025	Оливково-зеленый	US Olive Drab
06		70.826	310	UA-765	XF-10	RC-035	MMP-033	Коричневый	Brown
07		70.863	078	LC-076	XF-84	RC-015	MMM-001	Вороненный металл	Gun Metal
08		70.311	043	UA-714	XF-78	RC-029	MMP-076	Дерево	Wood
09		70.957	003	LC-006	XF-07	RC-006	MMP-003	Красный	Red
10		70.992	013	UA-046	XF-20	RC-249	MMP-072	Серый	Grey
11		70.997	090	LC-074	XF-16	RC-020	MMM-008	Алюминий	Aluminium
12		70.862	137	UA-733	XF85	AK-720	MMP-040	Резина	Tire Black

RELATED ITEMS

SPECIAL EDITION SCALE 1:35

SOVIET TANK CREW

WINTER UNIFORMS

WW II MILITARY MINIATURES SERIES

UNASSEMBLED PLASTIC MODEL KIT
THIS IS NOT A TOY
THE KIT CONTAINS 64 PARTS
BOX CONTAINS MODELS
OF FIVE FIGURES
AND WEAPONS

35244

SPECIAL EDITION SCALE 1:35

SOVIET TANK CREW AT REST

35246

WW II MILITARY MINIATURES SERIES

UNASSEMBLED PLASTIC MODEL KIT
THIS IS NOT A TOY
THE KIT CONTAINS 116 PARTS
BOX CONTAINS MODELS
OF FIVE FIGURES
THREE AMMO BOXES
WITH SHELS
AND WEAPONS

35246

SPECIAL EDITION SCALE 1:35 35319

GERMAN TANK REPAIR CREW

UNASSEMBLED PLASTIC MODEL KIT
THIS KIT CONTAINS MODELS OF
FIVE FIGURES, TOOLS

WW II MILITARY MINIATURES SERIES

35319

SPECIAL EDITION SCALE 1:35 35285

GERMAN TANK CREW AT WORK

WW II MILITARY MINIATURES SERIES

UNASSEMBLED PLASTIC MODEL KIT
THIS KIT CONTAINS MODELS OF FIVE FIGURES, TOOLBOXES, BUCKET & TOOLS

35285

WW II MILITARY MINIATURES SERIES

CLOSE COMBAT. U.S. TANK CREW

UNASSEMBLED PLASTIC MODEL KIT
THIS IS NOT A TOY
THE KIT CONTAINS 62 PARTS
BOX CONTAINS MODELS
OF FIVE FIGURES

35135

1:35

WW II MILITARY MINIATURES SERIES

U.S. OFFICERS

UNASSEMBLED PLASTIC MODEL KIT
THIS IS NOT A TOY
THE KIT CONTAINS 55 PARTS
BOX CONTAINS MODELS
OF FIVE FIGURES

35161

1:35

UNASSEMBLED PLASTIC MODEL KIT
THIS IS NOT A TOY
THE KIT CONTAINS 43 PARTS
BOX CONTAINS MODELS
OF FIVE FIGURES AND
FIGURE OF PIG

WW II MILITARY MINIATURES SERIES

GERMAN TANK CREW AT REST

35198

1:35

SPECIAL EDITION SCALE 1:35

GERMAN TANK CREW

WINTER UNIFORMS

WW II MILITARY MINIATURES SERIES

UNASSEMBLED PLASTIC MODEL KIT
THIS IS NOT A TOY
THE KIT CONTAINS 80 PARTS
BOX CONTAINS MODELS
OF FIVE FIGURES
AND WEAPONS

35249