

**ATTENTION**

Ne pas utiliser de colle ou de peinture à proximité d'une flamme nue, et sécher la pièce de temps en temps.  
Pour retirer les pièces hors du cadre, utiliser des ciseaux adaptés pour que la plastique ne se casse pas avec un cutter ou une lime.  
Voir la fin de cette colonne pour la signification des symboles.

**ZUR BEACHTUNG**

Kleber und Farbe nicht nahe von offenem Feuer verwenden und das Fenster von Zeit zu Zeit zur Belüftung öffnen.  
Zum Abschneiden der Teile vom Verbundstück eine Modellschere verwenden und die überstehenden Plastikteile mit einem Messer oder einer Feile beseitigen.  
Die Bedeutung der Symbols finden Sie unten in dieser

**УВАГА**

Під час використання клею та фарби, всі роботи проводити у провітрюваному приміщенні вдалині від джерела вогню.  
Деталі відокремлювати від лінійки ножем або іншим гострим інструментом.  
Зачистити обріви і місця зрізу за допомогою надфайлу або наждачного паперу.  
Складання моделей проводити згідно схеми складання. Для зручності складання кожну деталь відзначено номером.

**ATTENZIONE**

Non usare colla o vernice vicino a fiamme esposte, e aprire le finestre di tanto in tanto per cambiare l'aria.  
Quando si staccano parti del modello, usare forbici da modellismo e eliminare la plastica in eccesso con un coltello o una lima.  
Vedere in fondo a questa colonna per il signifi-

**ВНИМАНИЕ**

При использовании клея и красок, все работы проводить в проветриваемом помещении вдали от источника огня.  
Детали отделять от литников ножом или другим острым инструментом.  
Зачистить обрывы и места среза при помощи надфиля и наждачной бумаги.  
Сборку моделей производить согласно схеме сборки. Для удобства сборки каждая деталь обозначена номером.

**CAUTION**

When you use glue or paint, do not use near open flame, and use in well ventilated room.  
When you take parts off from the runner frame, use a modeling scissors and trim excess plastic with a cutter or a file.  
See the bottom of this column for the meaning of symbols.

**INSTRUCTION / ИНСТРУКЦИЯ**



MAKE 2pcs  
2 TEILE FERTIGEN  
EFFECTUER 2 PIECES  
FARE DUE PEZZI  
TEE 2 KPL  
GOR 2 ST  
ПОВТОРИТЬ ДВА РАЗА  
КІЛЬКІСТЬ РАЗІВ



DO NOT CEMENT  
NICHT KLEBEN  
NE PAS COLLER  
NON INCOLLARE  
EILIMAA  
LIMMAEJ  
НЕ ИСПОЛЬЗОВАТЬ КЛЕЙ  
НЕ КЛЕЙТИ



BEND  
BITTE BIEGEN  
PLIER S'IL VOUS PLAÎT  
PIEGARE  
TAITA  
BOCKA  
ВЫГНУТЬ  
ВИГНУТИ



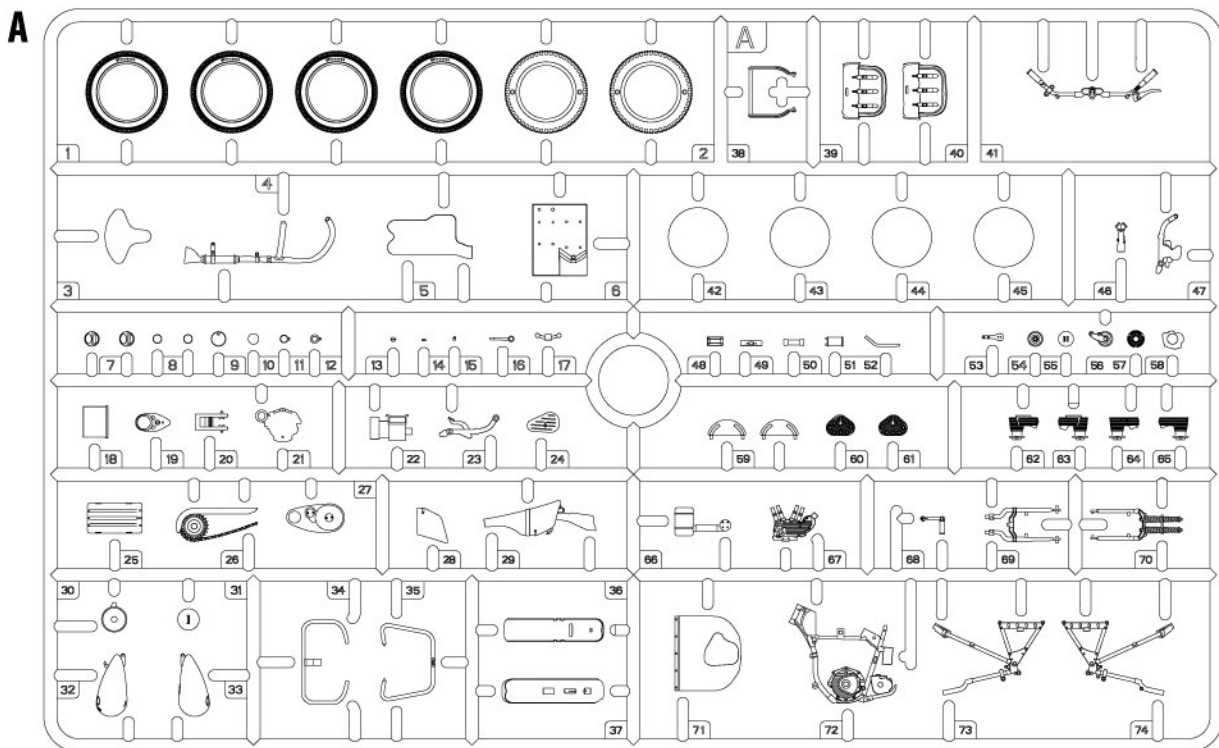
REMOVE  
ENTFERNEN  
RETIRER  
SEPARARE  
POISTA  
AVLAGSNA  
ОТРЕЗАТЬ  
ВІДРІЗАТИ



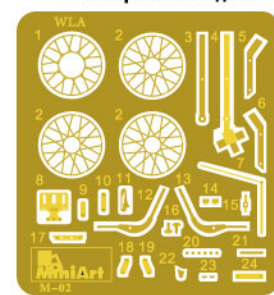
OPTIONAL  
NACH BELIEBEN  
FACULTATIF  
FACOLTATIVO  
VALINNANVARAINEN  
VALBAR  
ВАРІАНТИ  
ВАРІАНТИ

Paint number  
Номер краски

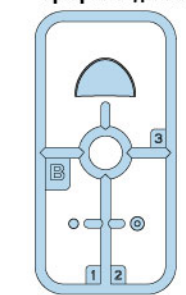
Decal number  
Номер декали



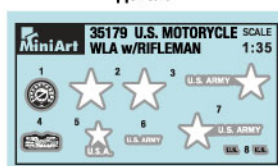
**PE Photoetched parts**  
Фототравленные детали



**B Clear parts**  
Прозрачные детали



**Decal**  
Декаль



**Color chart | Таблица цветов**

| No | Vallejo | TESTORS | TAMIYA | HUMBROL | REVELL | Mr. Color | Life Color | Color      | Цвет              |
|----|---------|---------|--------|---------|--------|-----------|------------|------------|-------------------|
| 1  | 950     | 1749    | XF1    | 33      | 8      | 33        | LC02       | Black      | Черный            |
| 2  | 863     | 1405    | X10    | 53      | 91     | 104       | LC26       | Gun Metal  | Вороненный металл |
| 3  | 923     | 1742    | XF60   | 81      | 16     | 39        | UA006      | Khaki      | Хаки              |
| 4  | 818     | 1736    | XF64   | 100     | 84     | 41        | LC16       | Red Brown  | Красно-коричневый |
| 5  | 817     | 1550    | XF7    | 60      | 36     | 3         | LC06       | Red        | Красный           |
| 6  | 864     | 1415    | MP47   | 11      | 99     | 8         | LC24       | Steel      | Стальной          |
| 7  | 951     | 1768    | XF2    | 34      | 5      | 62        | LC01       | White      | Белый             |
| 8  | 967     | 1711    | XF67   | 101     | 12     | 12        | UA426      | Olive Drab | Оливковый         |
| 9  | 815     | 1516    | XF15   | 61      | 35     | 51        | LC41       | Skintone   | Телесный          |
| 10 | 983     | 1540    | XF52   | 29      | 82     | 22        | UA082      | Dark Earth | Темно-коричневый  |

