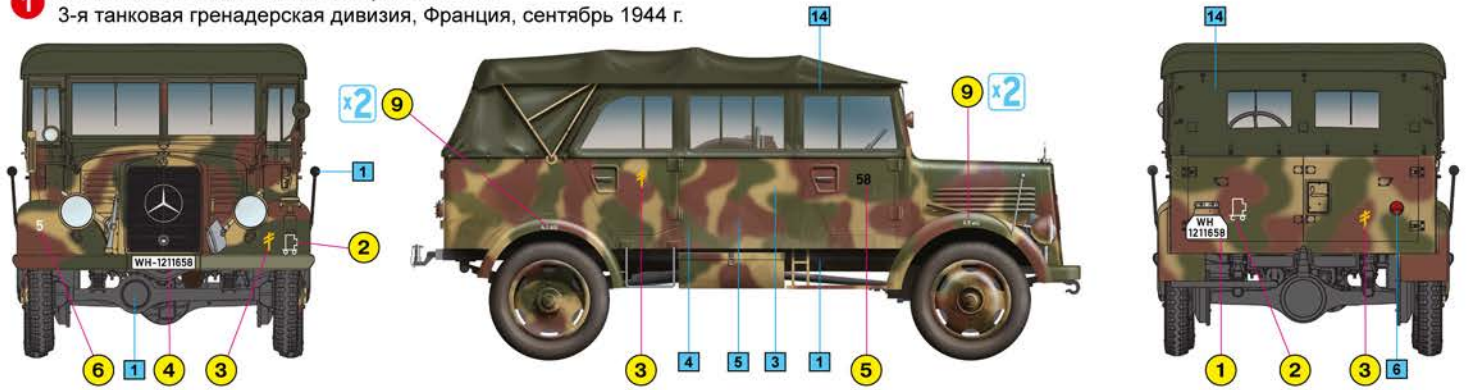


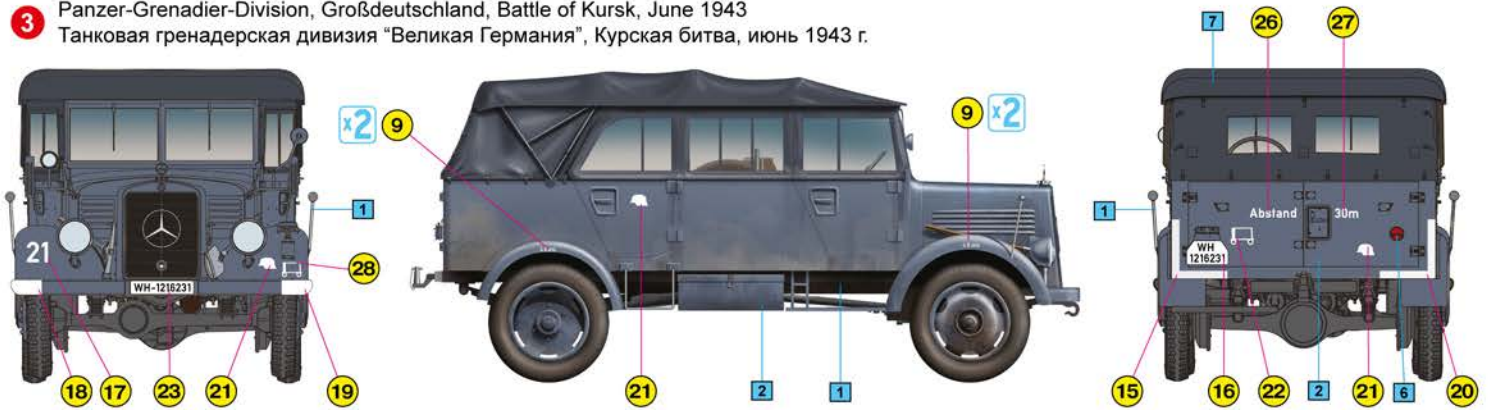
**1** 3. Panzer-Grenadier-Division, September 1944  
 3-я танковая гренадерская дивизия, Франция, сентябрь 1944 г.



**2** Army Group South, 1. Panzer-Division, Kharkov area, February-March 1943  
 Группа армии "ЮГ", 1-я танковая дивизия, февраль-март 1943 г.



**3** Panzer-Grenadier-Division, Großdeutschland, Battle of Kursk, June 1943  
 Танковая гренадерская дивизия "Великая Германия", Курская битва, июнь 1943 г.



**4** 90th motorized division, 190th artillery regiment, Staff car, North Africa, August 1942  
 90-я моторизованная дивизия, 190й артиллерийский полк, штабная машина, Северная Африка, август 1942 г.



No	Vallejo	TESTORS	TAMIYA	HUMBROL	REVELL	Mr. Color	Life Color	Color	Цвет
1	950	1749	XF1	33	8	33	LC02	Black	Черный
2	995	1723	XF63	27	57	52	UA073	German Grey	Серый
3	806	1706	XF60	67	78	39	UA084	German Yellow	Темный желтый
4	975	1710	XF11	195	39	70	UA083	Military Green	Зеленый
5	983	1540	XF52	29	82	22	UA082	Dark Earth	Темно-коричневый
6	817	1550	XF7	60	36	3	LC06	Red	Красный
7	995	1750	XF22	32	77	32	UA022	Dark Grey	Темно-Серый

No	Vallejo	TESTORS	TAMIYA	HUMBROL	REVELL	Mr. Color	Life Color	Color	Цвет
8	951	1768	XF2	34	5	62	LC01	White	Белый
9	913	1735	XF60	84	88	39	LC36	Wood	Древесный
10	863	1405	X10	53	91	104	LC26	Gun Metal	Вороненый металл
11	843	1701	XF72	186	83	43	LC17	Brown	Коричневый
12	864	1415	MP47	11	99	8	LC24	Steel	Стальной
13	846	1785	XF68	113	83	81	LC32	Rust	Ржавчина
14	879	1711	XF49	84	86	55	UA237	Dark Khaki	Темный Хаки

**ATTENTION**

Ne pas utiliser de colle ou de peinture à proximité d'une flamme nue, et aérer la pièce de temps en temps. Pour retirer les pièces hors du cadre, utiliser des ciseaux spéciaux pour maquette le plastique en excès avec un cutter ou une lime. Voir la fin de cette colonne pour la signification des symboles

**ZUR BEACHTUNG**

Kleber und Farbe nicht nahe von offenem Feuer verwenden und das Fenster von Zeit zu Zeit zur Belüftung öffnen. Zum Abschneiden der Teile vom Verbundstück eine Modellerschere verwenden und die überstehenden Plastikteile mit einem Messer oder einer Feile beseitigen. Die Bedeutung der Symbole finden Sie unten in dieser

**УВАГА**

Під час використання клею та фарби, всі роботи проводити у провітрюваному приміщенні по далі від джерела вогню. Деталі відокремлювати від літників ножем або іншим ручним інструментом. Зачистити облой і місця зрізу за допомогою надфайла та наждакового паперу. Складання моделей проводити згідно схеми складання. Для зручності складання кожна деталь відзначена номером.

**ATTENZIONE**

Non usare colla e vernice vicino a fiamme esposte, e aprire le finestre di tanto in tanto per cambiare l'aria. Quando si staccano parti del cartello, usare forbici da modellismo e eliminare la plastica in eccesso con un coltello o una lima. Vedere in fondo a questa colonna per il signifi

**ВНИМАНИЕ**

При использовании клея и красок, все работы производить в проветриваемом помещении вдали от источников огня. Детали отделять от литников ножом или другим режущим инструментом. Зачистить облой и места среза при помощи надфайла и наждачной бумаги. Сборку моделей производить согласно схемы сборки. Для удобства сборки каждая деталь обозначена номером.

**CAUTION**

When you use glue or paint, do not use near open flame, and use in well ventilated room. When you take parts off from the runner frame, use a modeling scissors and trim excess plastic with a cutter or a file. See the bottom of this column for the meaning of symbols.



MAKE 2PCS  
2 TEILE FERTIGEN  
EFFECTUER 2 PIÈCES  
FAIRE DUE PEZZI  
TEE 2 KPL  
GOR 2 ST  
ПОВТОРИТЬ ДВА РАЗА  
КІЛЬКІСТЬ РАЗІВ



DO NOT CEMENT  
NICHT KLEBEN  
NE PAS COLLER  
NON INCOLLARE  
EKLIMAA  
LIMMAEJ  
НЕ ІСПОЛЬЗОВАТЬ КЛЕЙ  
НЕ КЛЕЙТИ



OPTIONAL  
NACH BELIEBEN  
FACULTATIF  
FACOLTATIVO  
VALINNANVARAINEN  
VALBAR  
ВАРИАНТЫ  
ВАРИАНТИ



OPEN HOLE  
OFFNEN  
FAIRE UN TROU  
CIRCO APERTO  
AVAA REIKÄ  
OPPIÄ HALET  
СДЕЛАТЬ ОТВЕРСТИЕ  
ЗРОБИТИ ОТВІВ



REMOVE  
ENTFERNEN  
RETRIER  
SEPARARE  
POISTA  
AVLAGSNA  
ОТРЕЗАТЬ  
ВІДРІЗАТИ



BEND  
BITTE BIEGEN  
PLIER S'IL VOUS PLAÎT  
PIEGARE  
TAITA  
BOCKA  
ВЫГНУТЬ  
ВИГНУТИ



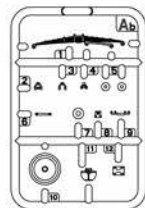
SCRATCHBUILD  
AM MEISTEN ZU MACHEN  
FAIRE LE PLUS  
RENDITI  
TEE ITSE  
GOR DIG SJÄLV  
СДЕЛАТЬ САМОМУ  
ЗРОБИТИ САМОМУ



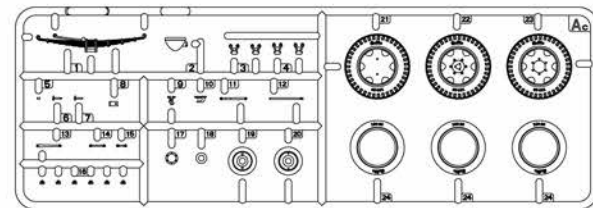
PARTS NOT FOR USE  
TEILE WERDEN NICHT VERWENDET  
NEST PAS UTILISÉ  
PARTI NON PER L'USO  
OSIA EI KAYTÄ  
INTE FÖR ANVÄNDNING  
НЕ ІСПОЛЬЗУЄТЬСЯ  
НЕ ВИКОРИСТОВУЄТЬСЯ

**INSTRUCTION/ИНСТРУКЦИЯ**

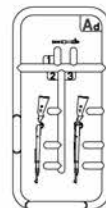
**Ab x2**



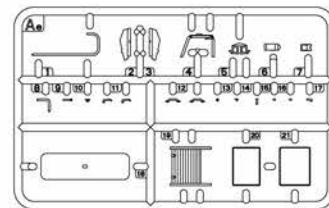
**Ac x2**



**Ad x4**



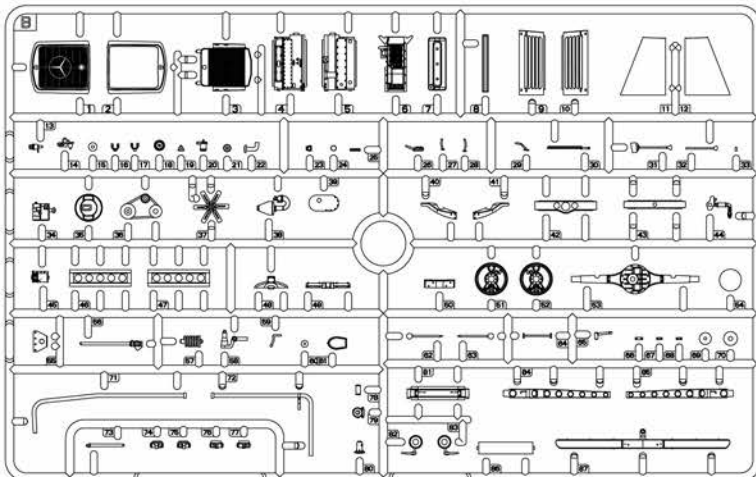
**Ae x2**



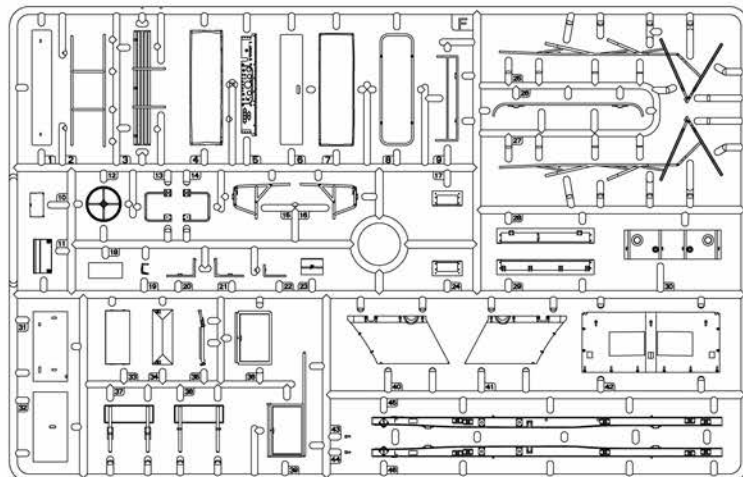
**C**



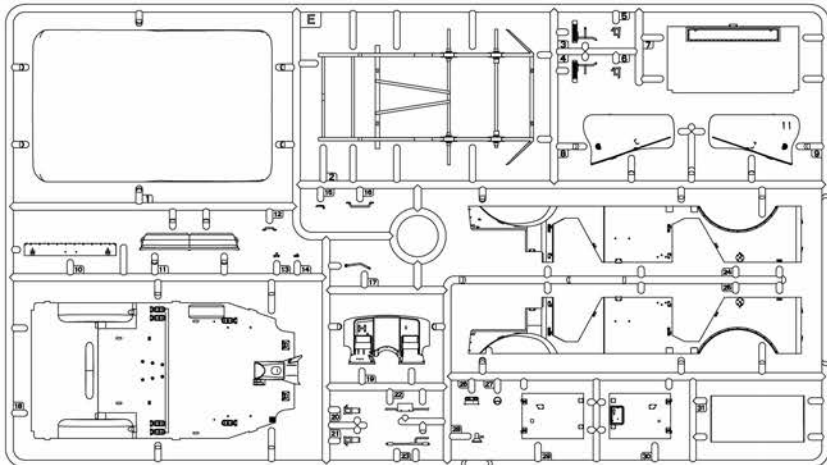
**B**



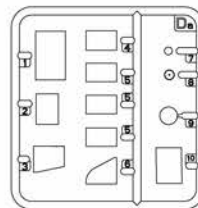
**F**



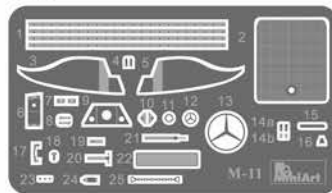
**E**



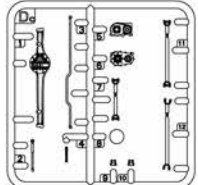
**Da x2**



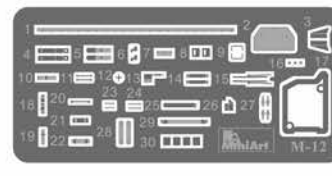
**PEa**



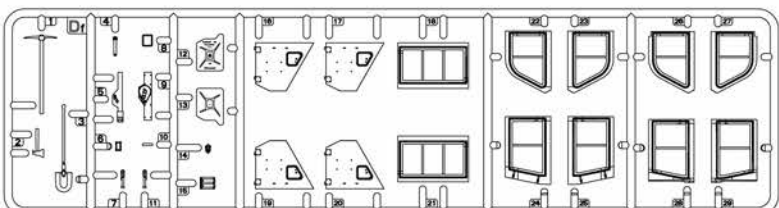
**Dc**



**PEb**



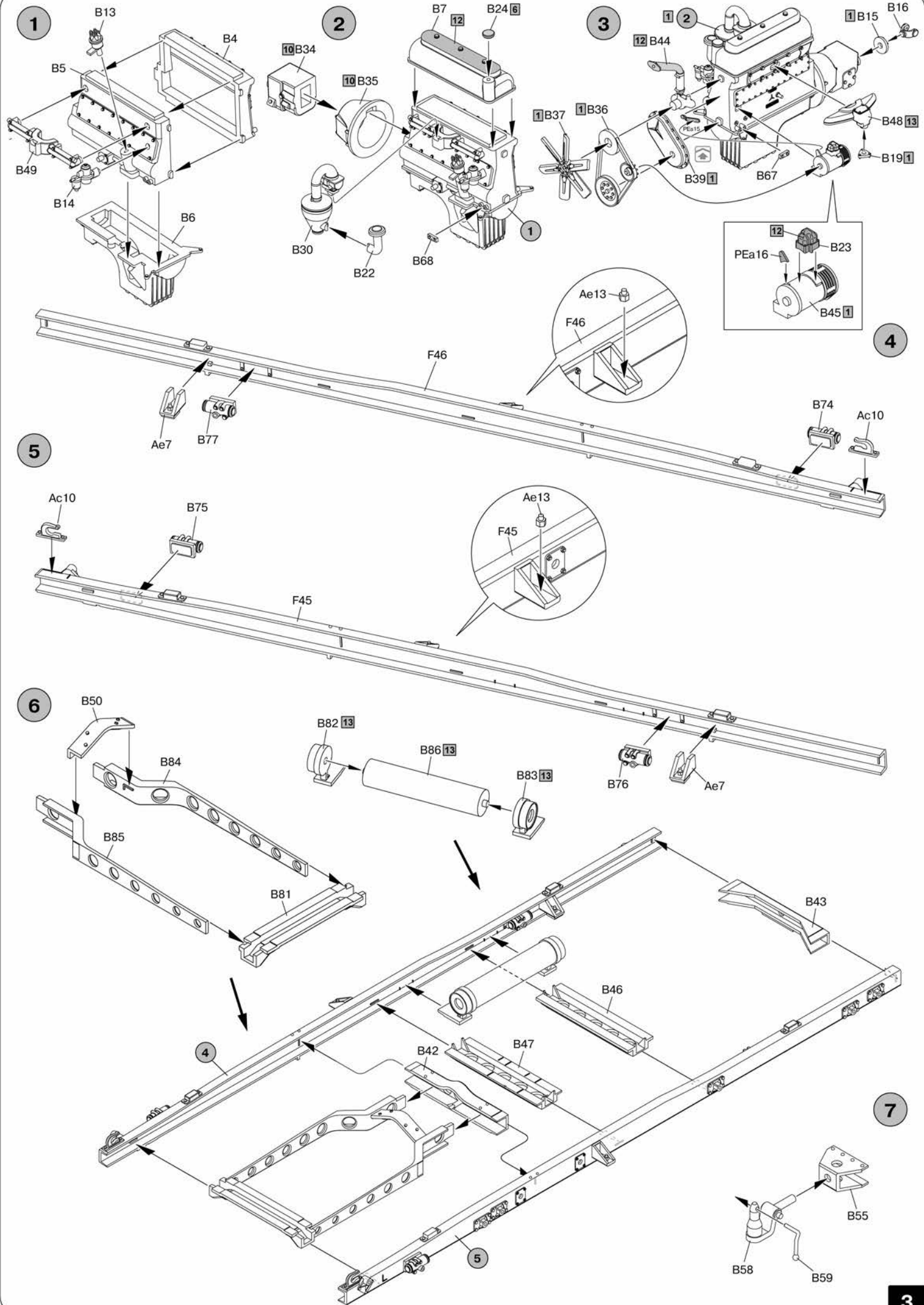
**Df**



**Decal**

MiniArt		35147 L1500A (Kfz.70)		SCALE	
		German Personnel Car		1:35	
WH 1211656	1	WH-1211658	4	2	58
WH 1487856	13	WH-1487856	24	3	5
161123	7	161123	10	11	20
WH 1216231	16	WH-1216231	23	12	19
14		25		13	
15		26		14	
17		27		15	
18		28		16	
19		29		17	
20		30		18	
21		31		19	
22		32		20	
23		33		21	
24		34		22	
25		35		23	
26		36		24	
27		37		25	
28		38		26	
29		39		27	
30		40		28	
31		41		29	
32		42		30	
33		43		31	
34		44		32	
35		45		33	
36		46		34	
37		47		35	
38		48		36	
39		49		37	
40		50		38	
41		51		39	
42		52		40	
43		53		41	
44		54		42	
45		55		43	
46		56		44	
47		57		45	
48		58		46	
49		59		47	
50		60		48	
51		61		49	
52		62		50	
53		63		51	
54		64		52	
55		65		53	
56		66		54	
57		67		55	
58		68		56	
59		69		57	
60		70		58	
61		71		59	
62		72		60	
63		73		61	
64		74		62	
65		75		63	
66		76		64	
67		77		65	
68		78		66	
69		79		67	
70		80		68	
71		81		69	
72		82		70	
73		83		71	
74		84		72	
75		85		73	
76		86		74	
77		87		75	
78		88		76	
79		89		77	
80		90		78	
81		91		79	
82		92		80	
83		93		81	
84		94		82	
85		95		83	
86		96		84	
87		97		85	
88		98		86	
89		99		87	
90		100		88	

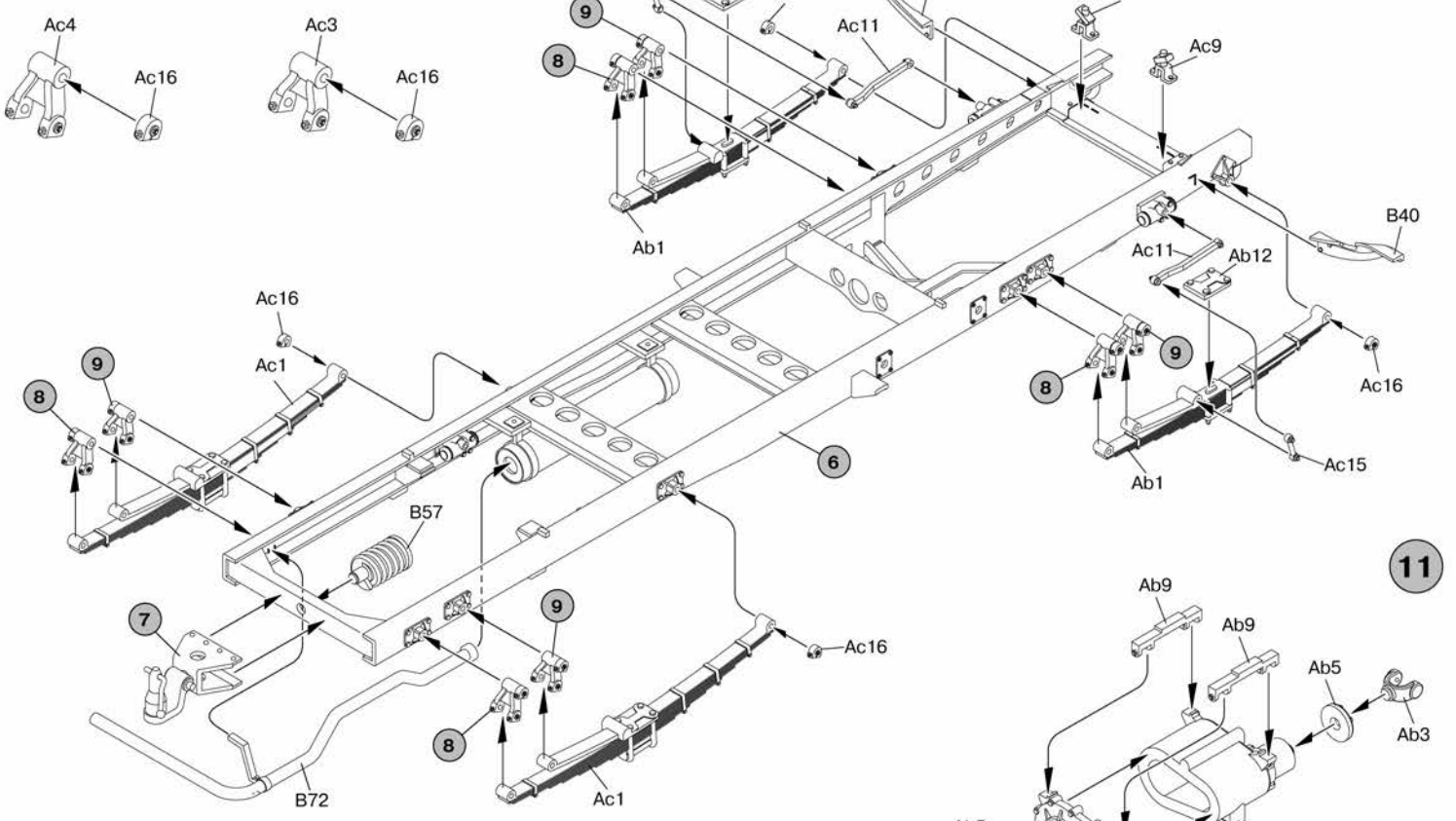




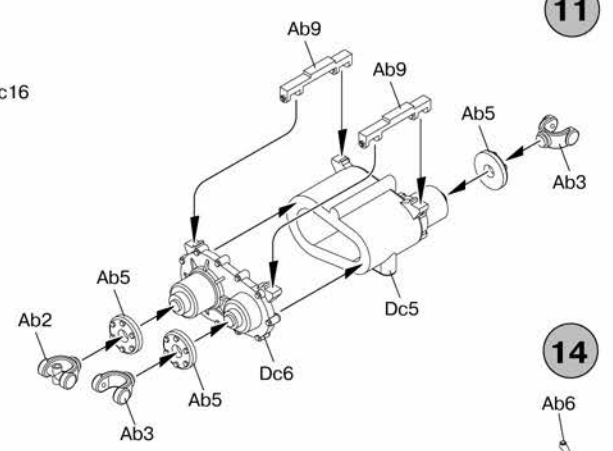
8 x4

9 x4

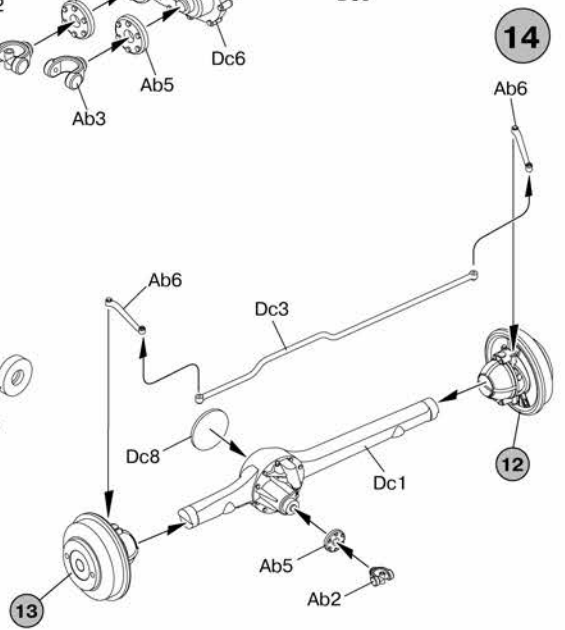
10



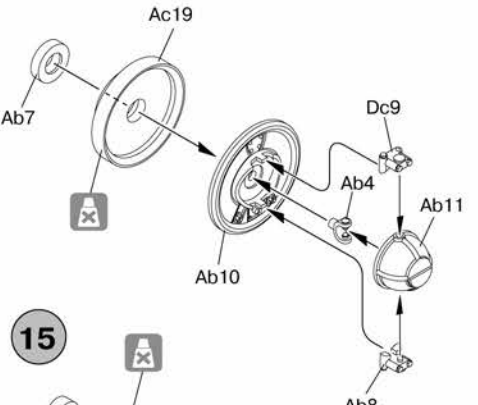
11



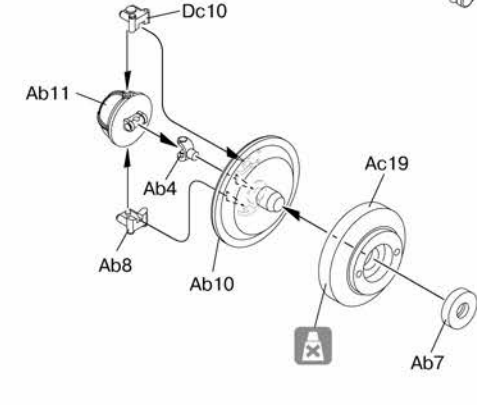
14



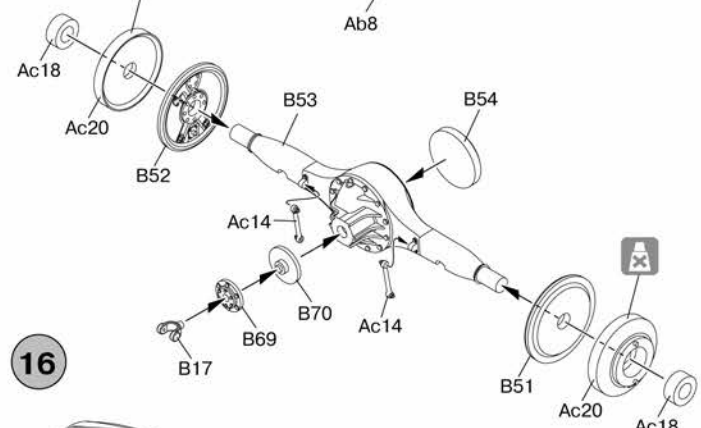
12



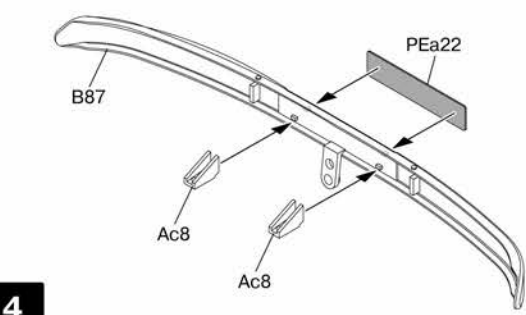
13



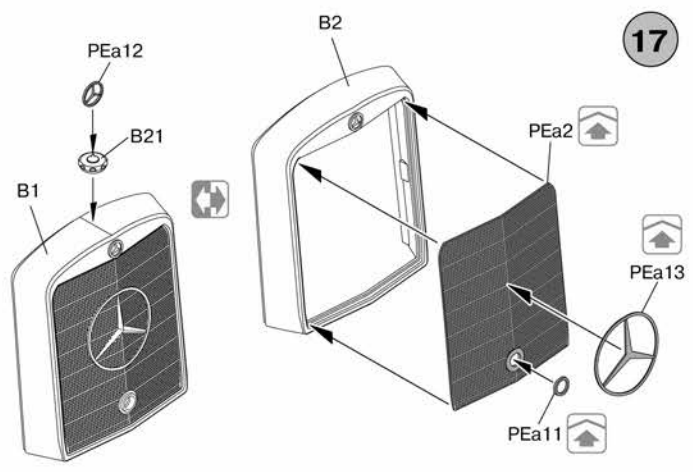
15



16

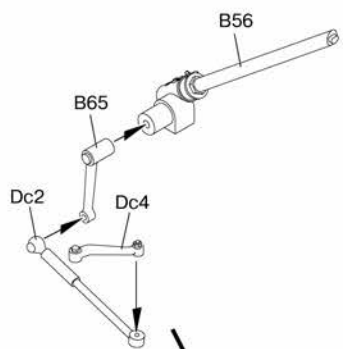
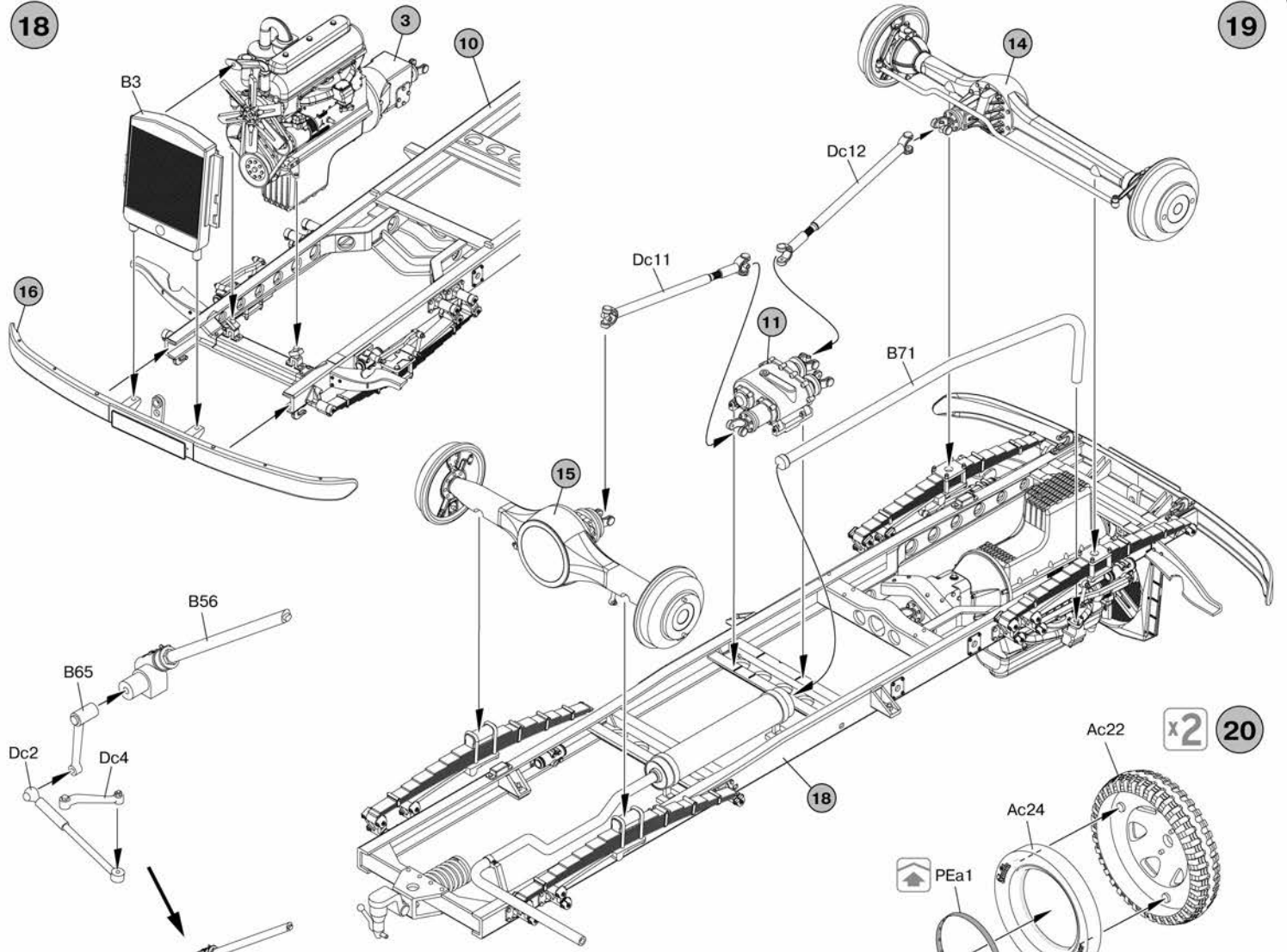


17

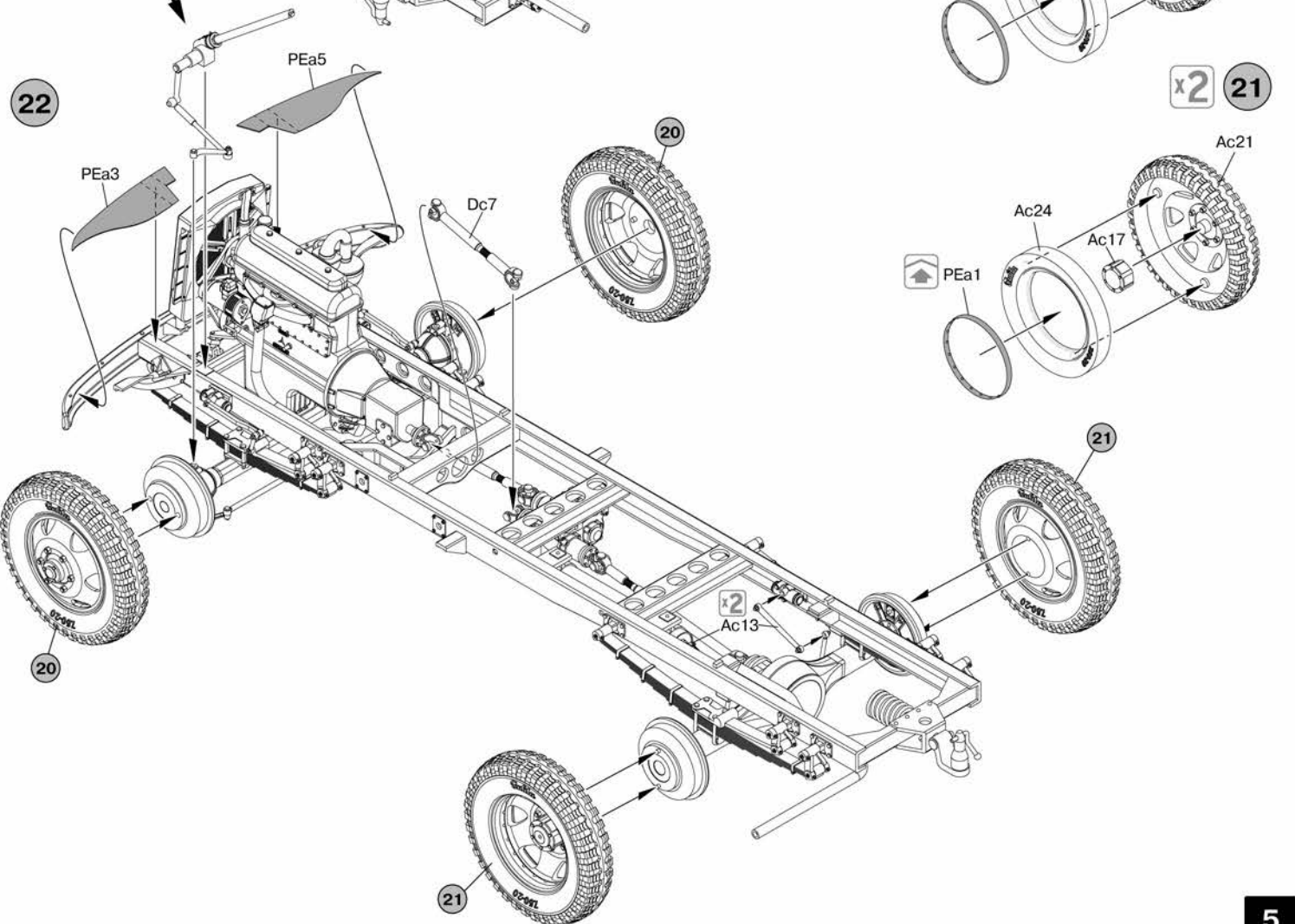


18

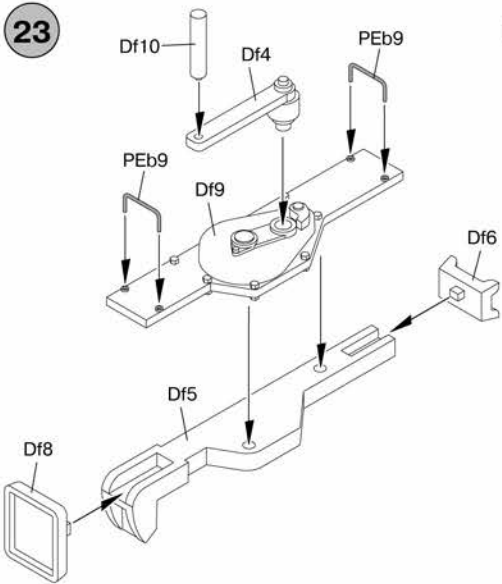
19



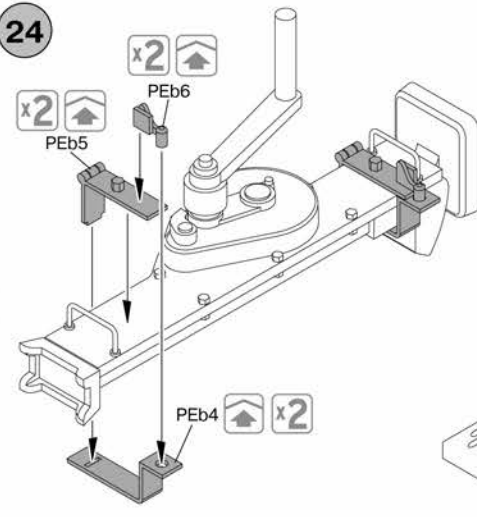
22



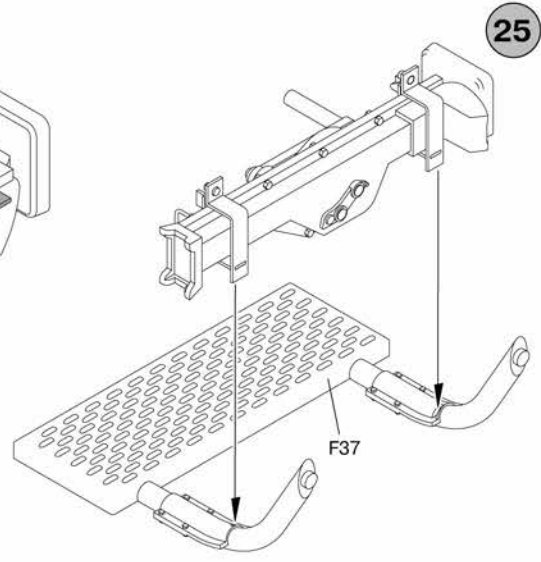
23



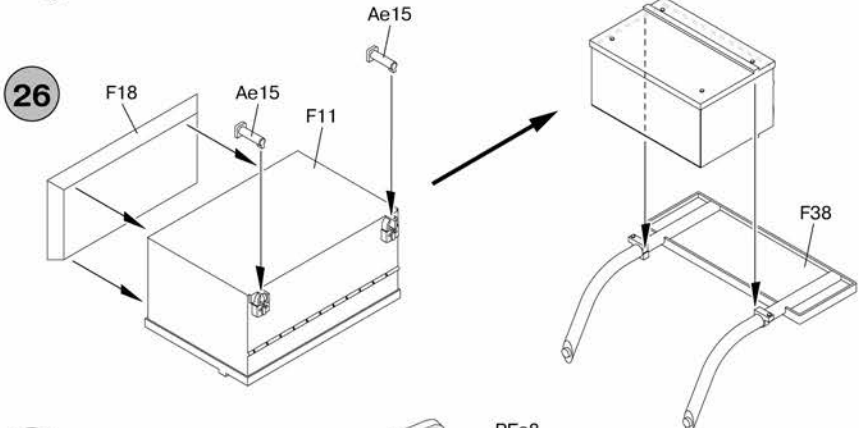
24



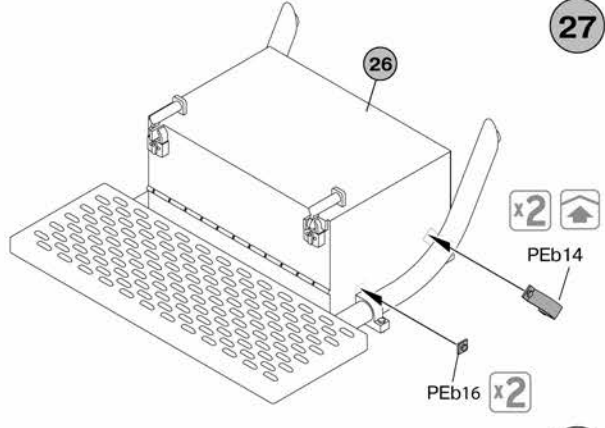
25



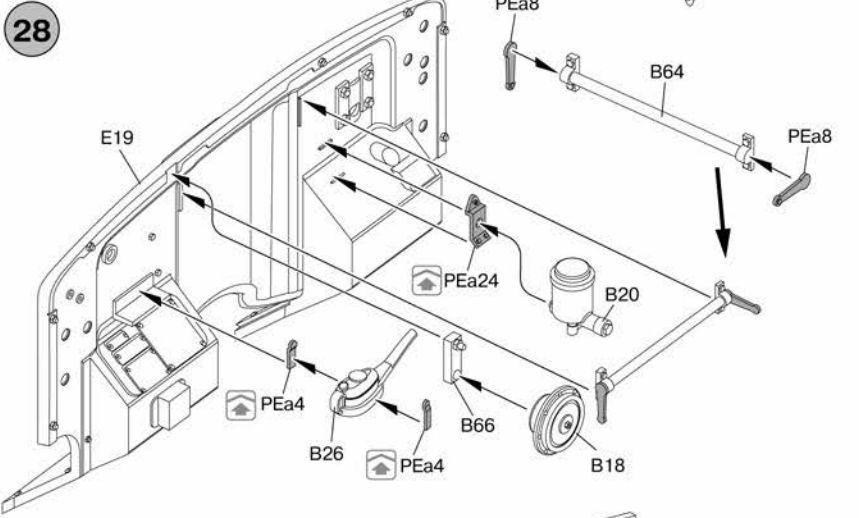
26



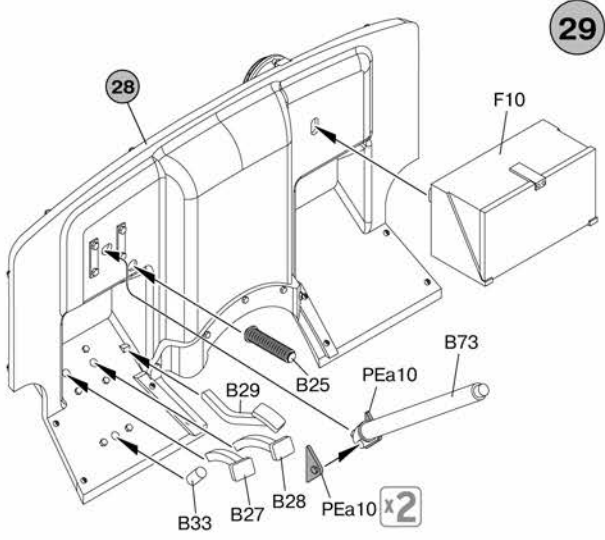
27



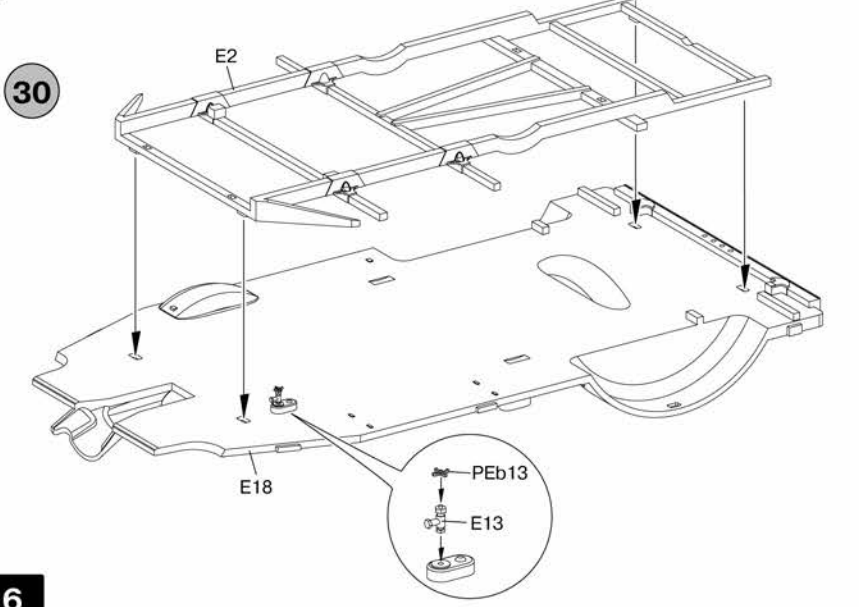
28



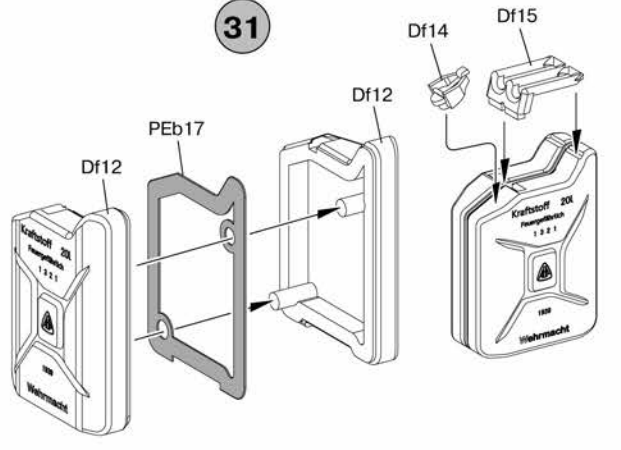
29



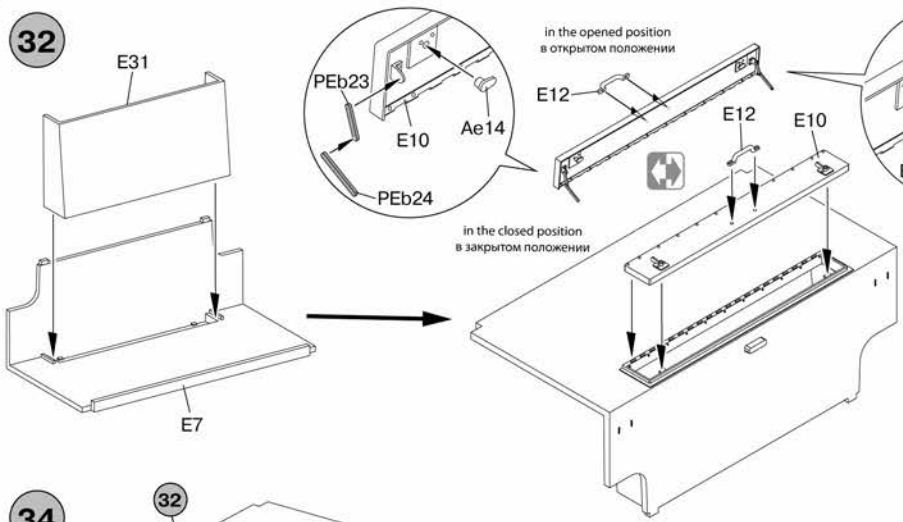
30



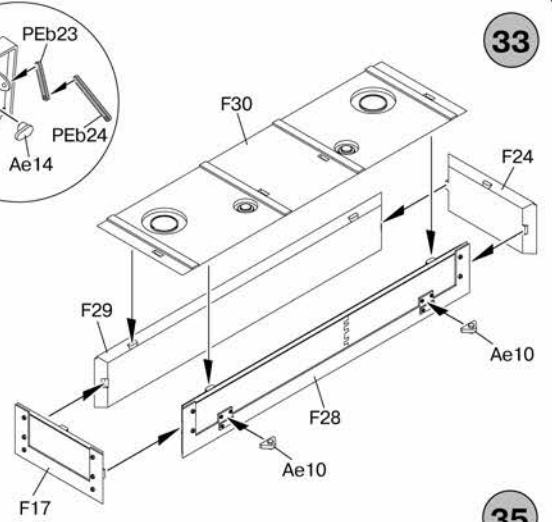
31



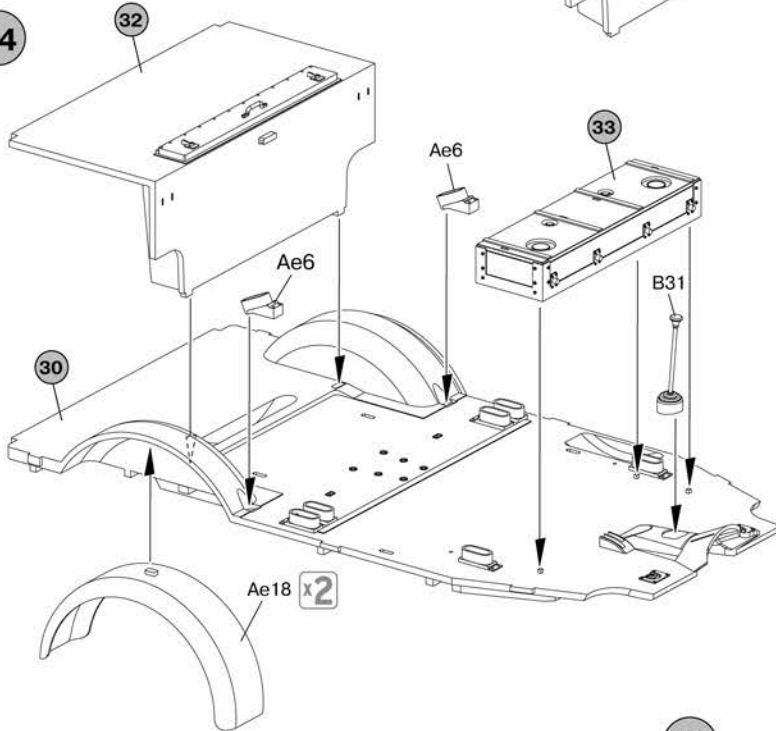
32



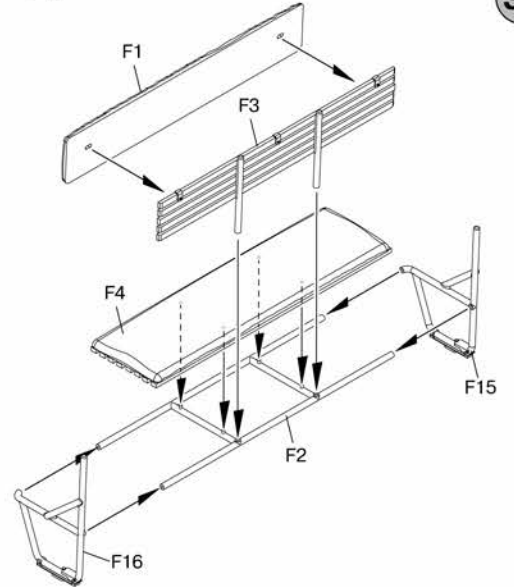
33



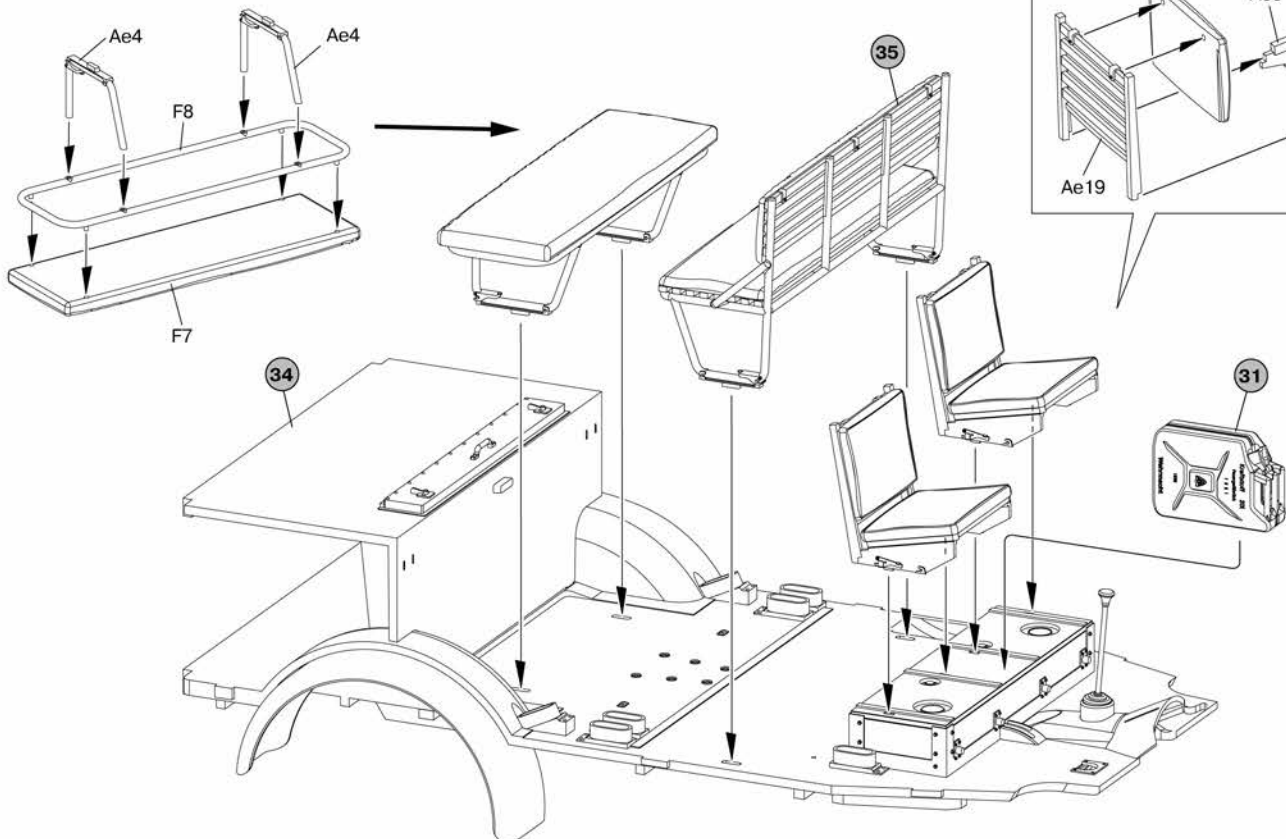
34



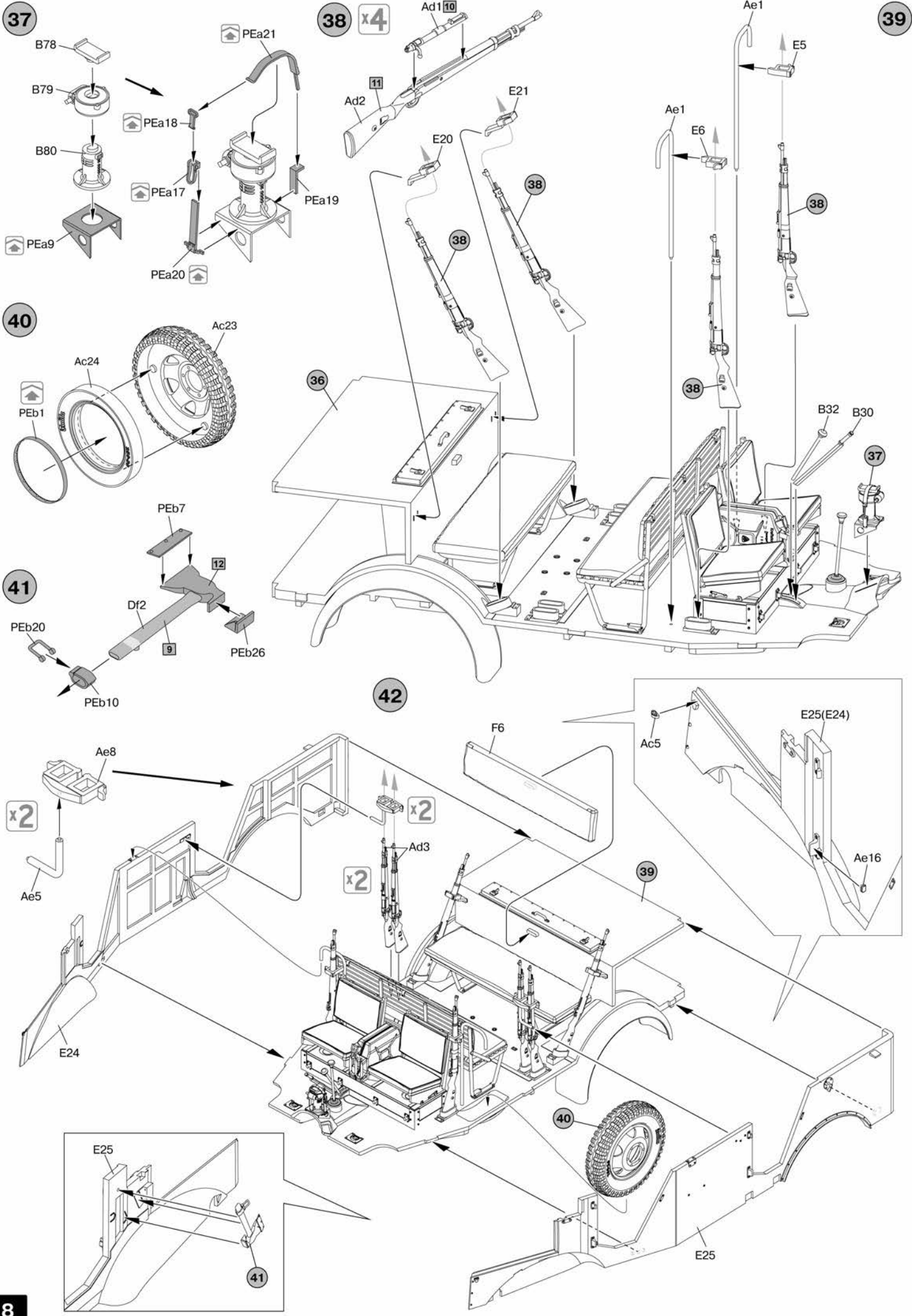
35



36







37

38 x4

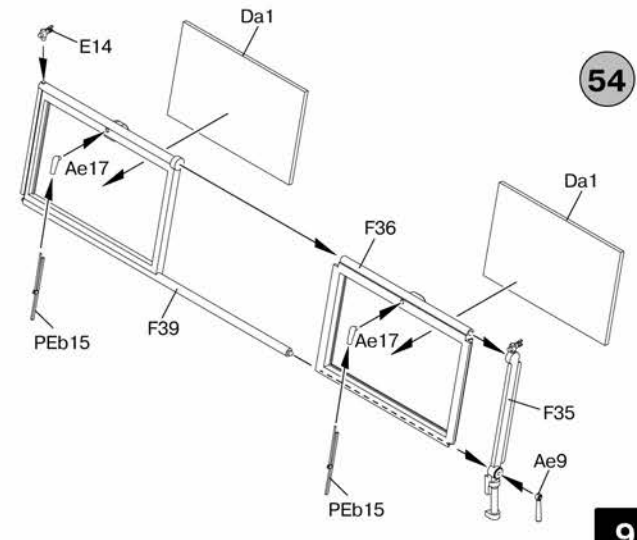
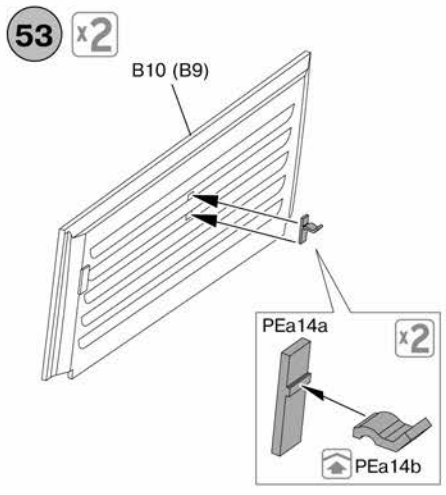
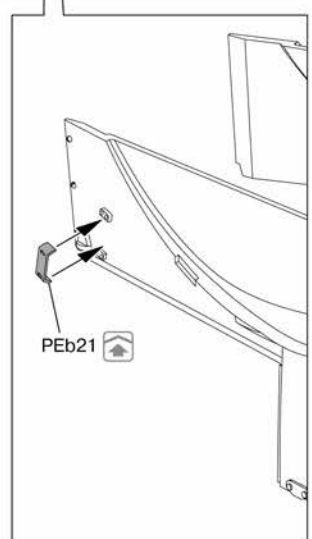
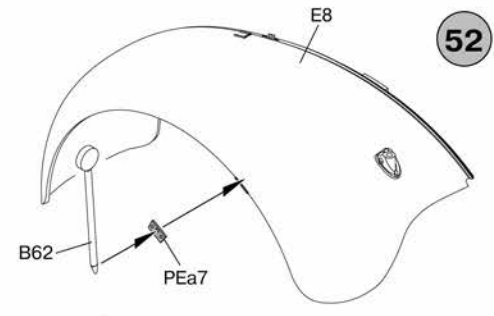
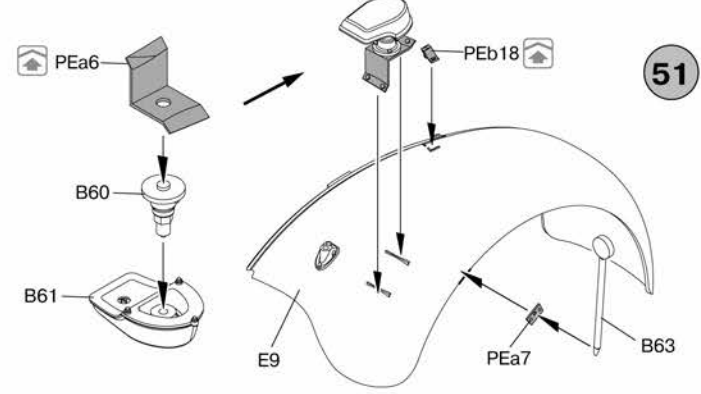
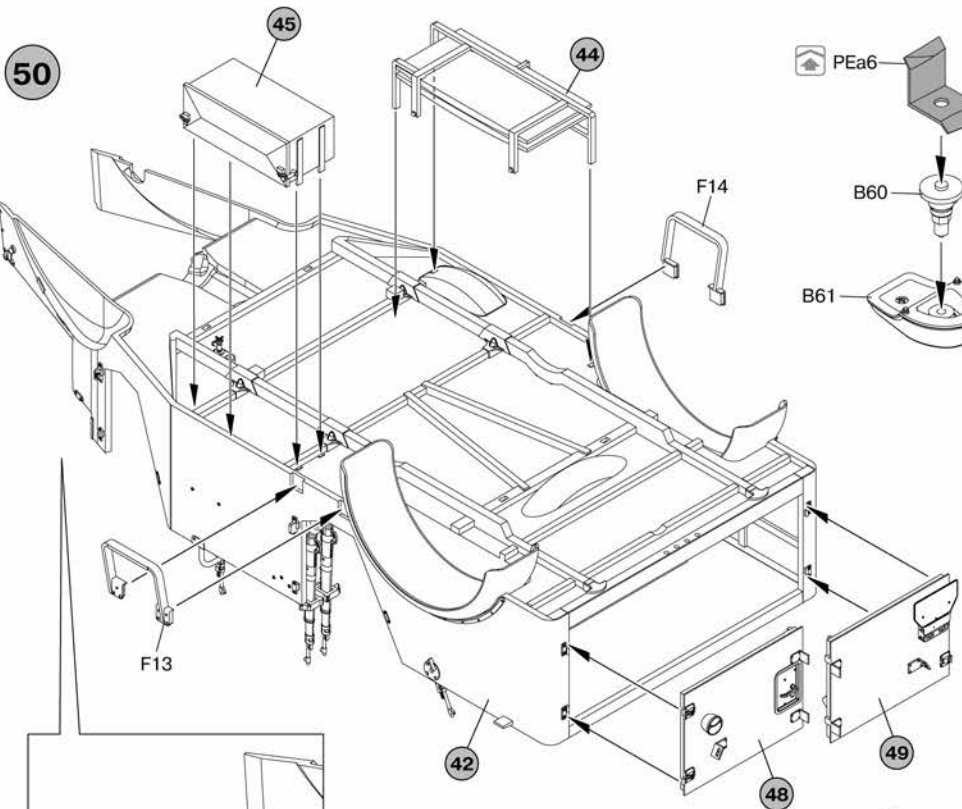
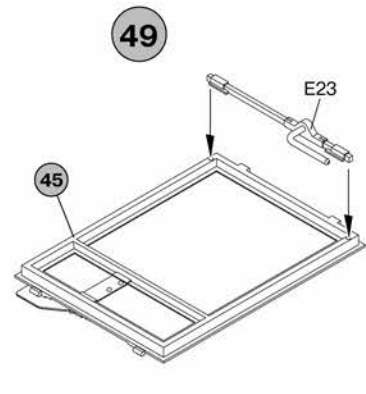
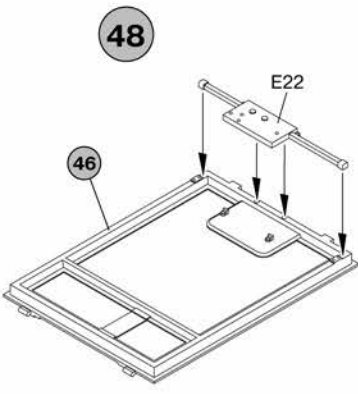
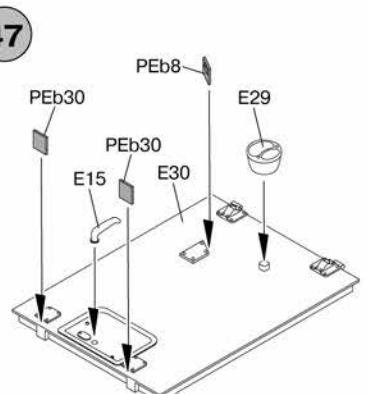
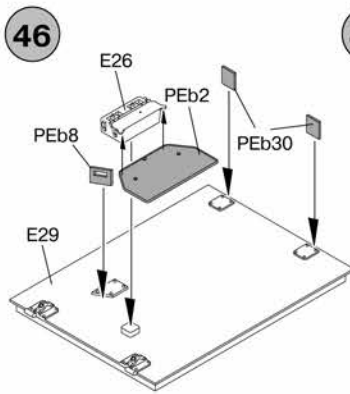
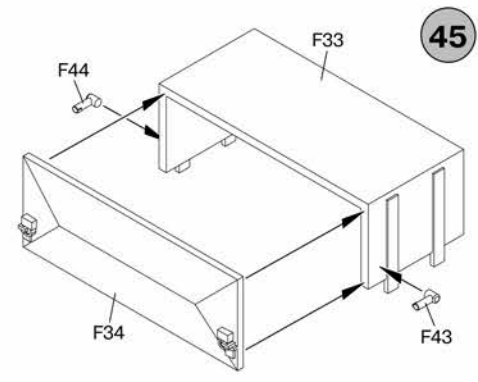
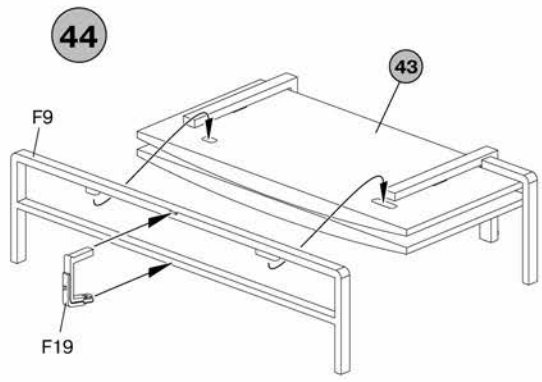
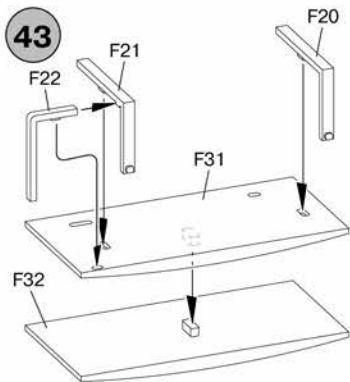
39

40

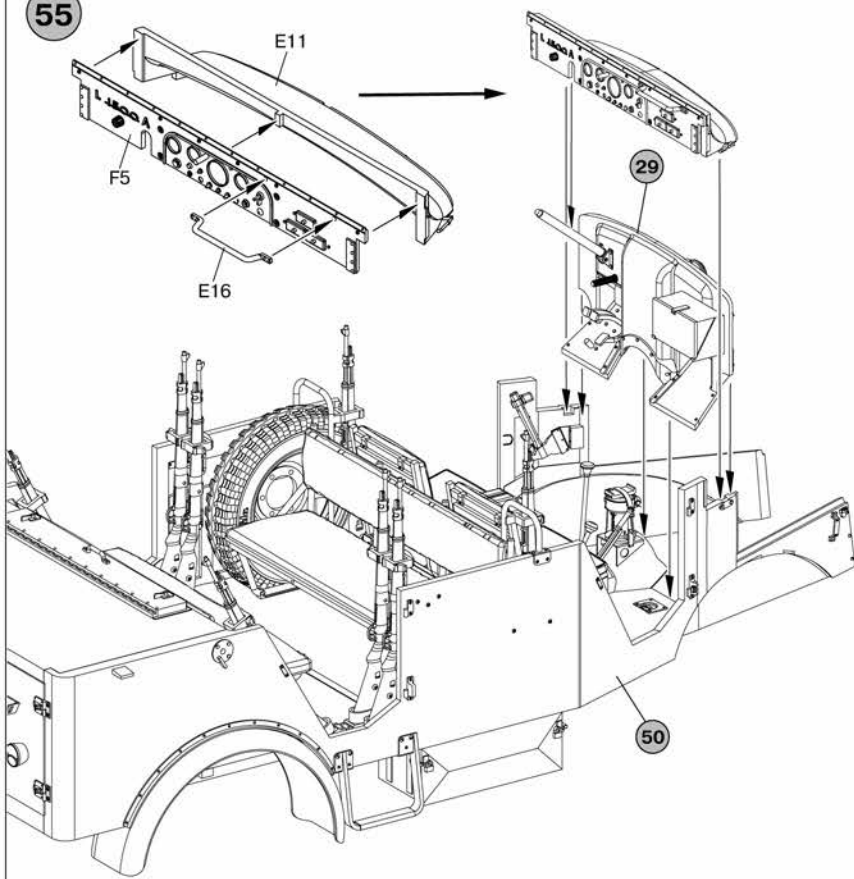
41

42

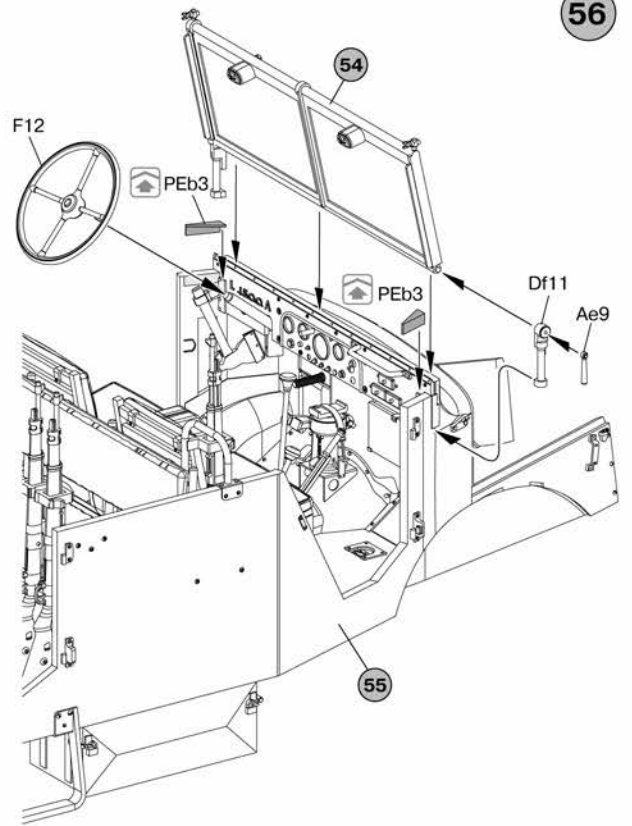




55



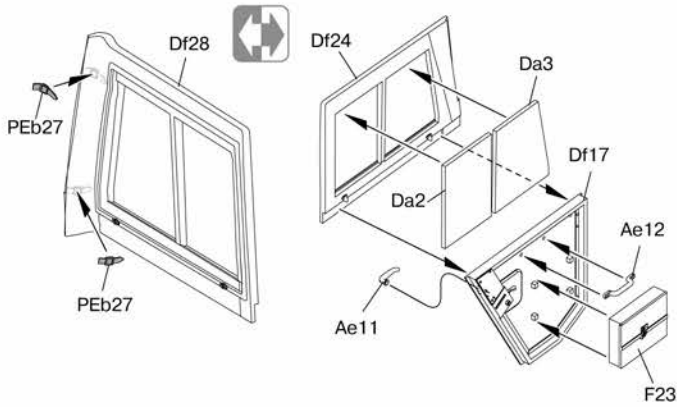
56



57

in the opened position  
в открытом положении

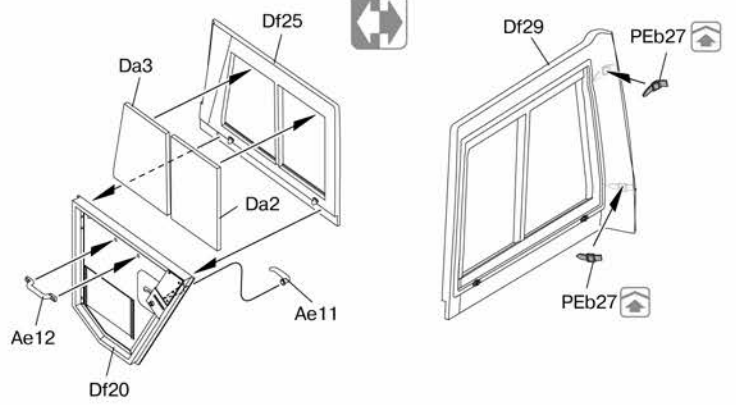
in the closed position  
в закрытом положении



in the closed position  
в закрытом положении

in the opened position  
в открытом положении

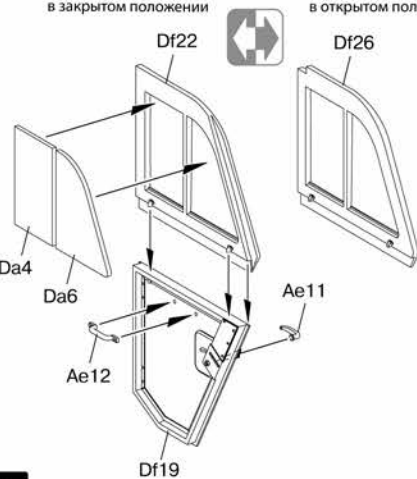
58



59

in the closed position  
в закрытом положении

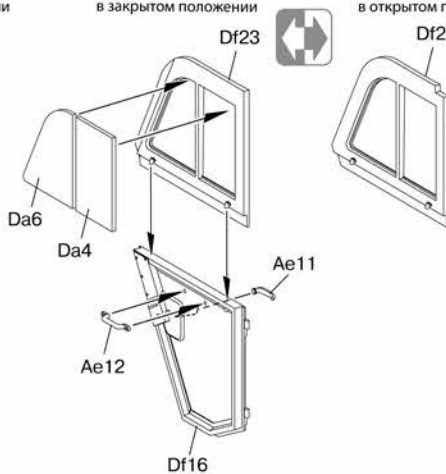
in the opened position  
в открытом положении



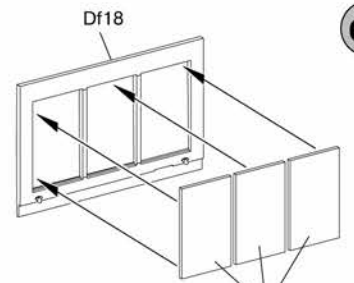
60

in the closed position  
в закрытом положении

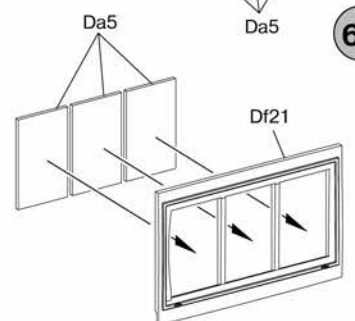
in the opened position  
в открытом положении



61



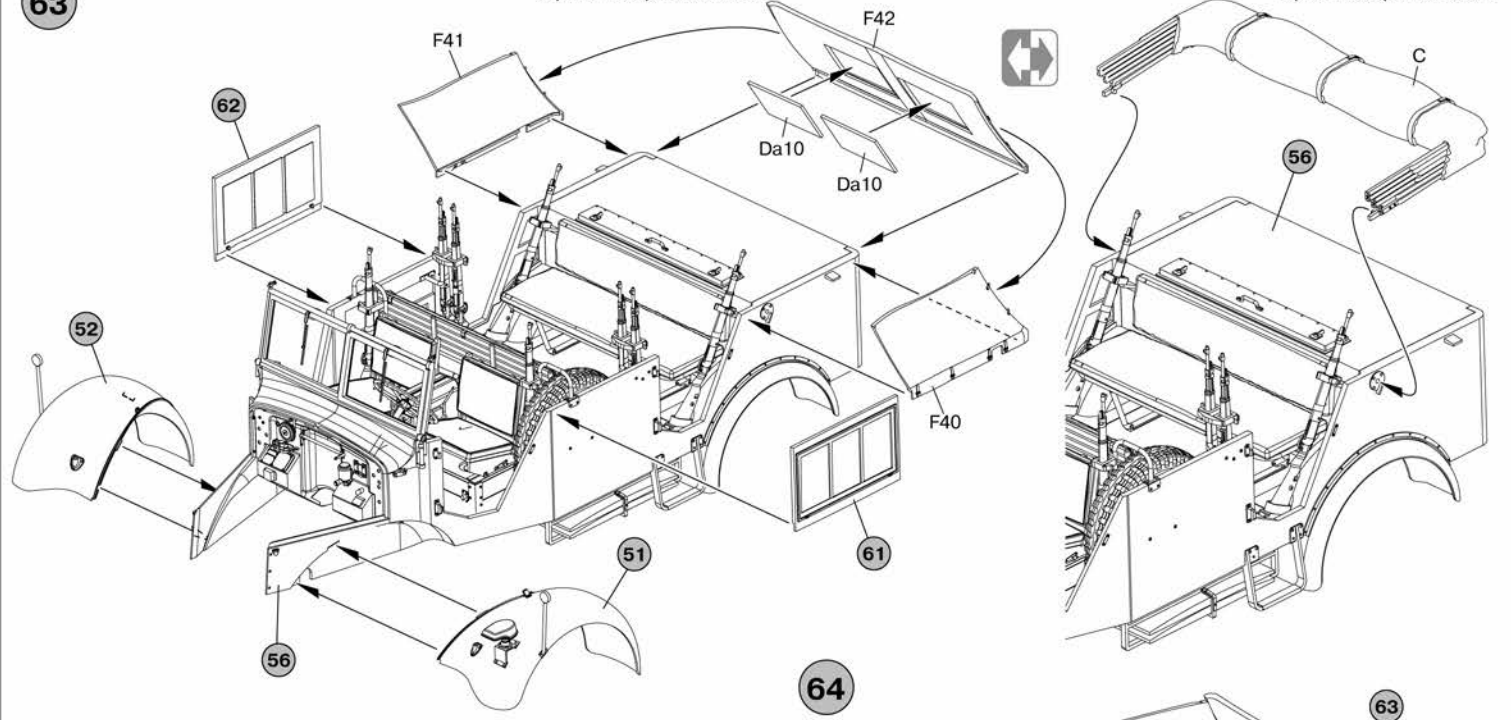
62



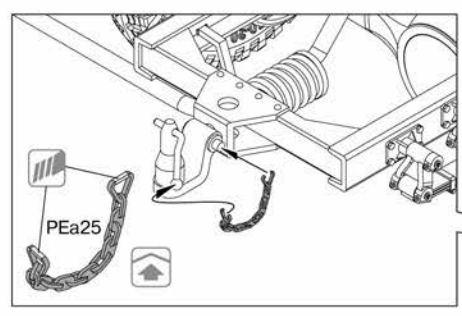
63

Canvas on close position  
Вариант с закрытым тентом

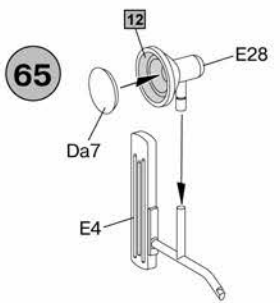
Canvas on open position  
Вариант с открытым тентом



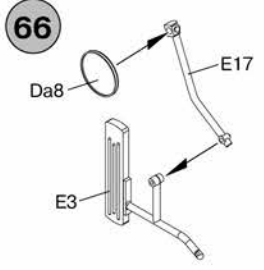
64



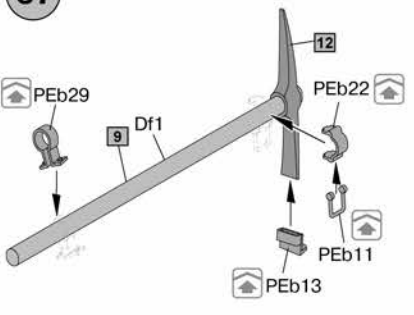
65



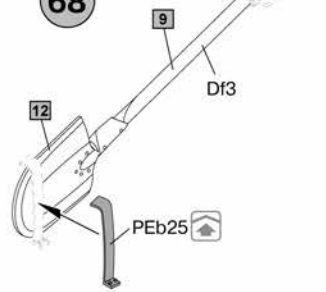
66



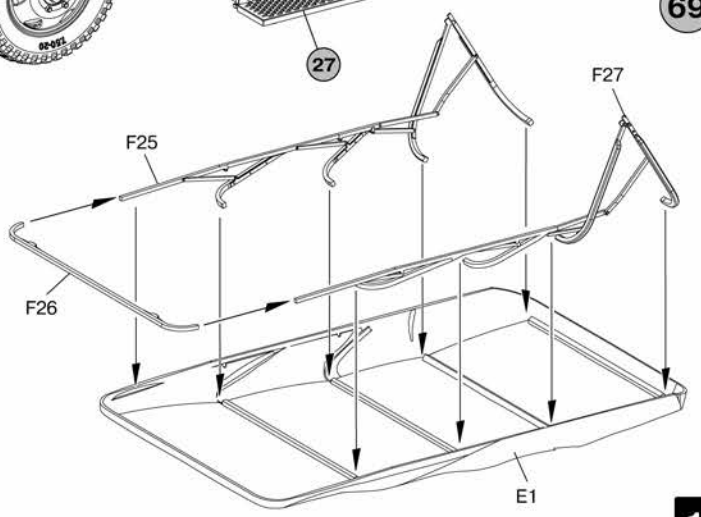
67



68



69



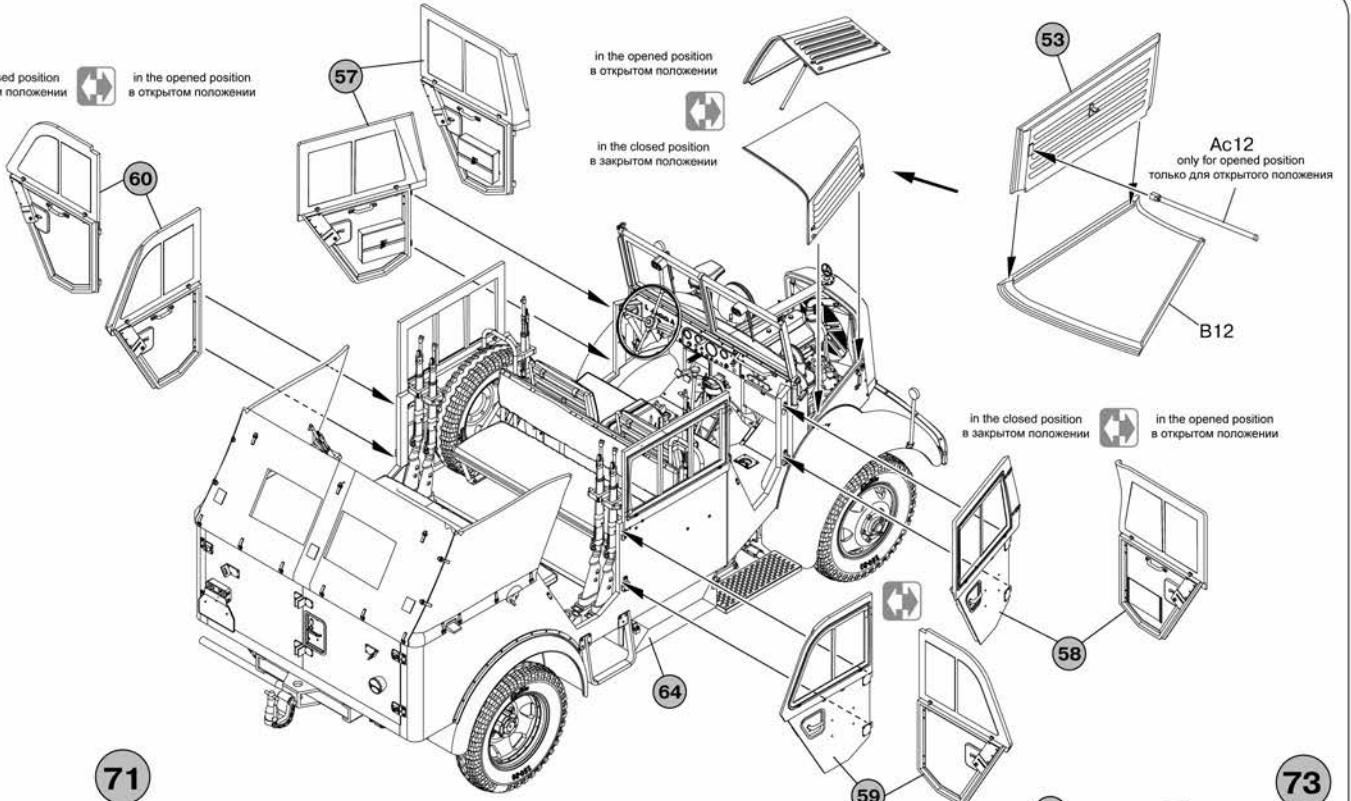


70

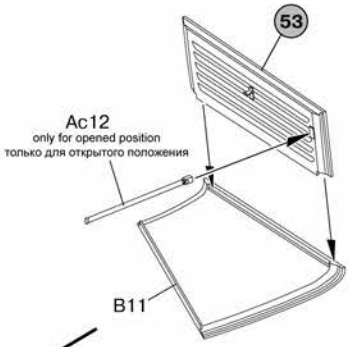
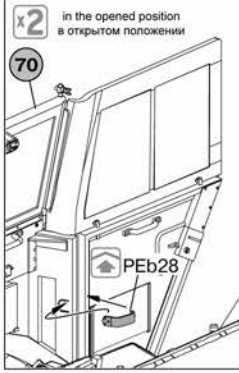
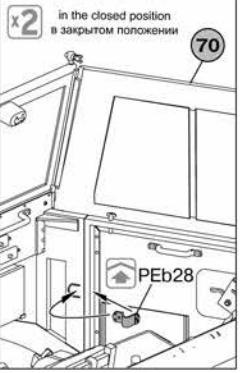
in the closed position  
в закрытом положении



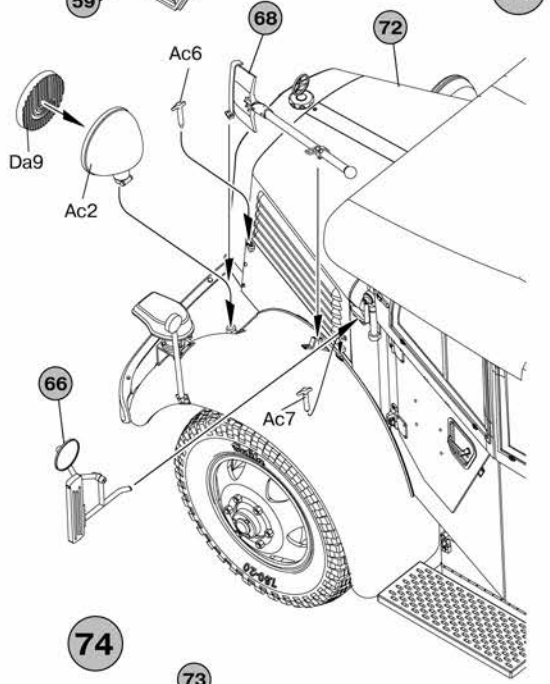
in the opened position  
в открытом положении



71



73

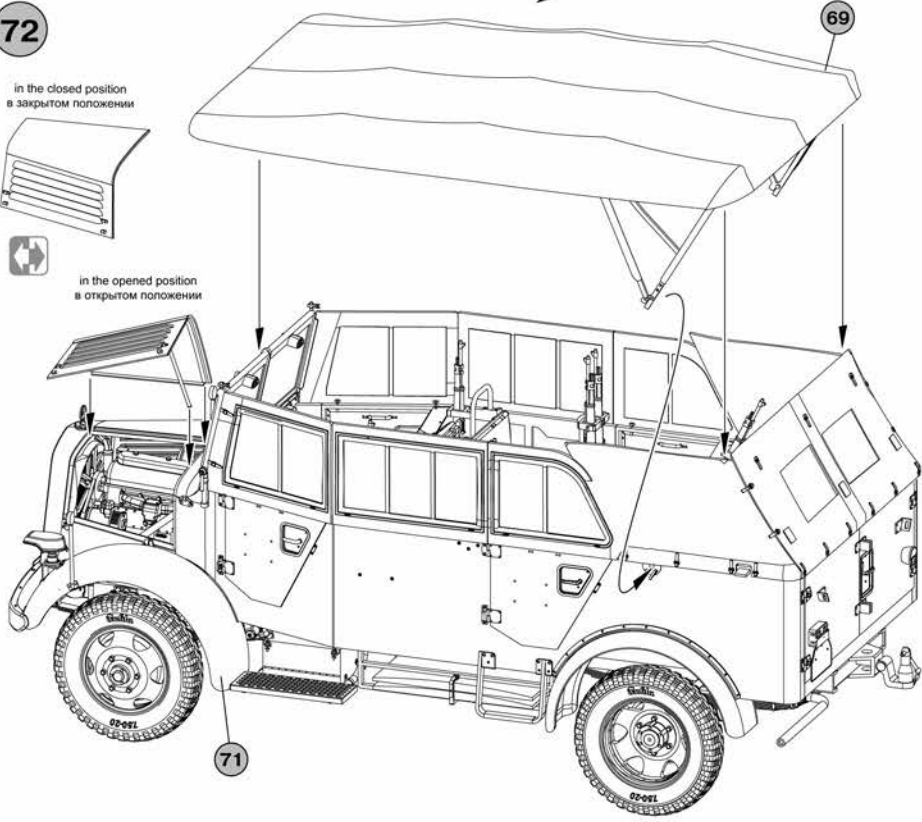


72

in the closed position  
в закрытом положении



in the opened position  
в открытом положении



74

