

SCOUT CAR DINGO Mk.Ia w/CREW

35087

ДИНГО Mk.1a Разведывательный броневладелец с экипажем

INSTRUCTION/ИНСТРУКЦИЯ



MAKE 2pcs
 2 TEILE FERTIGEN
 EFFECTUER 2 PIECES
 FARE DUE PEZZI
 TEE 2 KPL
 GOR 2 ST
 ПОВТОРИТЬ ДВА РАЗА
 КЛЫКСТЬ РАЗІВ



DO NOT CEMENT
 NICHT KLEBEN
 NE PAS COLLER
 NON INCOLLARE
 EIILIMAA
 LIMMAEJ
 НЕ ИСПОЛЬЗОВАТЬ КЛЕЙ
 НЕ КЛЕИТИ



OPTIONAL
 NACH BELIEBEN
 FACULTATIF
 VALINNANVARAINEN
 VALBAR
 ВАРИАНТЫ
 ВАРИАНТИ



OPEN HOLE
 OFFNEN
 FAIRE UN TROU
 FORO APERTO
 AVAA REIKÄ
 OPPIINA HALET
 СДЕЛАТЬ ОТВЕРСТИЕ
 ЗРОБИТИ ОТВІР



REMOVE
 ENTFERNEN
 RETIRER
 SEPARARE
 POISTA
 AVLÄGSNA
 ОТРЕЗАТЬ
 ВІДРІЗАТИ



BEND
 BITTE BIEGEN
 PLIER S'IL VOUS PLAIT
 PIEGARE
 TAITA
 БОСКА
 ВЫГНУТЬ
 ВИГНУТИ



SCRATCHBUILD
 AM MEISTEN ZU MACHEN
 FAIRE LE PLUS
 RENDITI
 TEE ITSE
 GOR DIG SJÄLV
 СДЕЛАТЬ САМОМУ
 ЗРОБИТИ САМОМУ



PARTS NOT FOR USE
 TELLE WERDEN NICHT VERWENDT
 NEST PAS UTILISE
 PARTI NON PER L'USO
 OSIA EI KÄYTÄ
 INTE FOR ANVÄNDNING
 НЕ ИСПОЛЬЗУЕТСЯ
 НЕ ВИКОРИСТОВУЄТЬСЯ

A

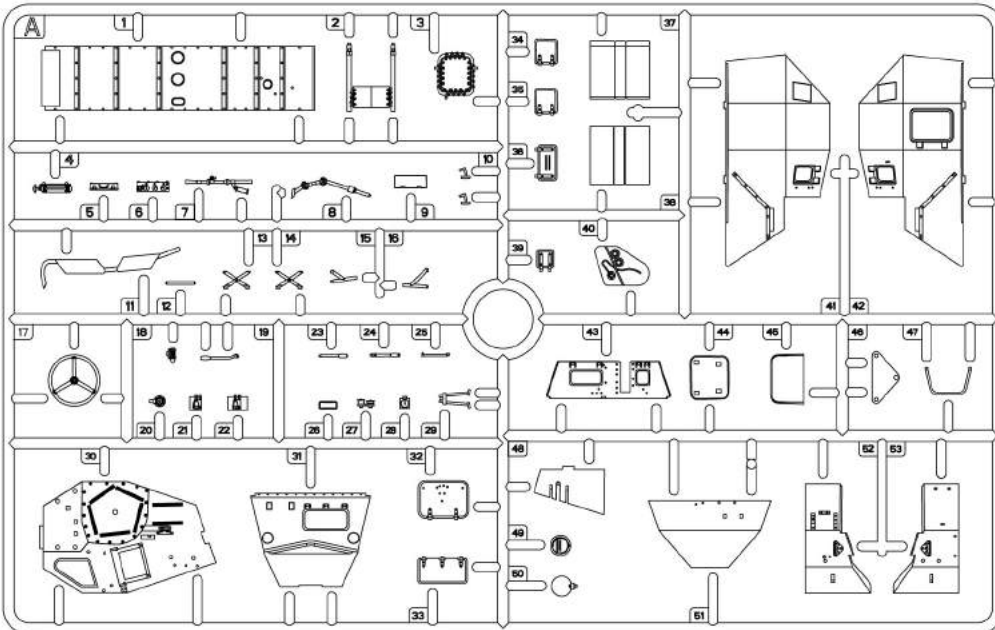
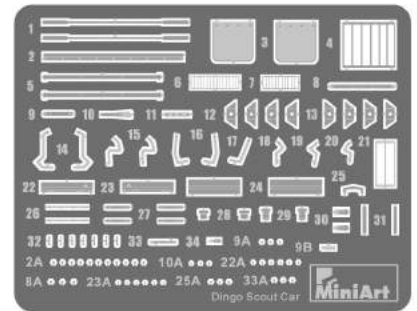
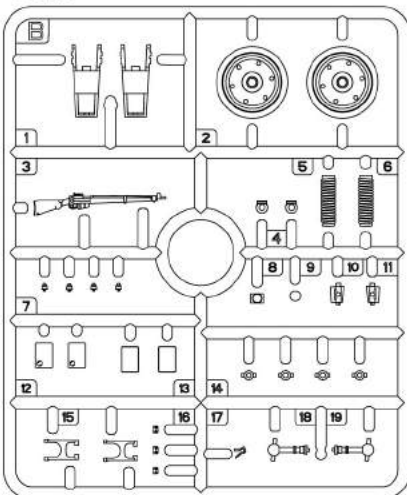


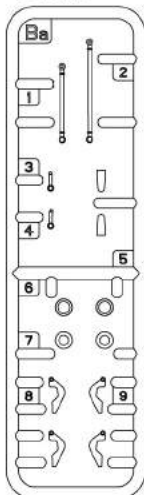
Photo Etched parts
 Фототравленные детали



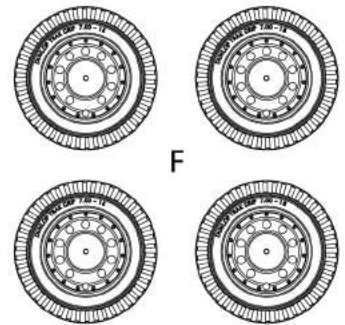
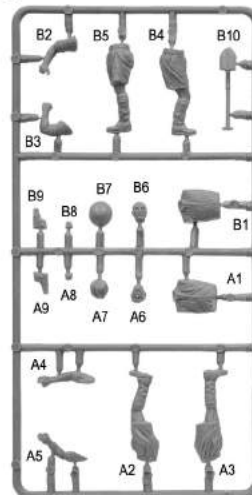
B x2



Ba x2

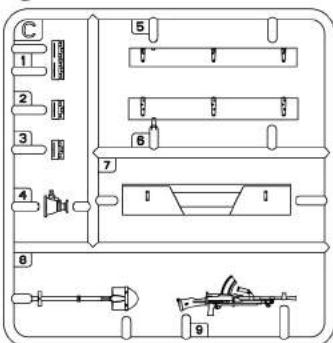


E

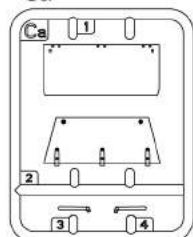


F

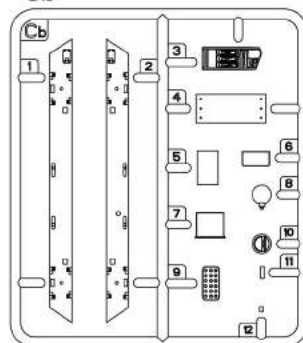
C



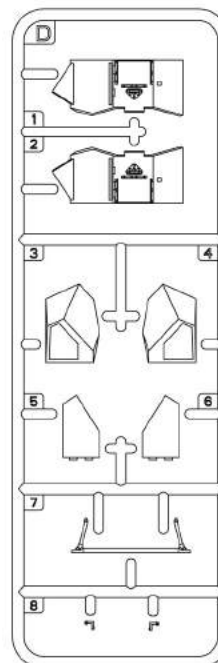
Ca



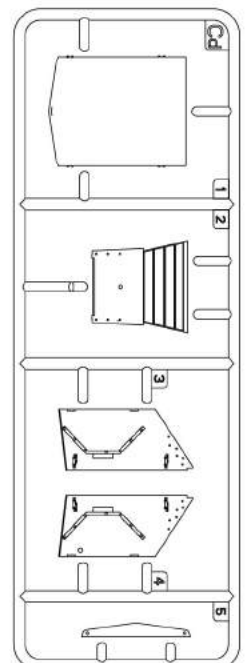
Cb

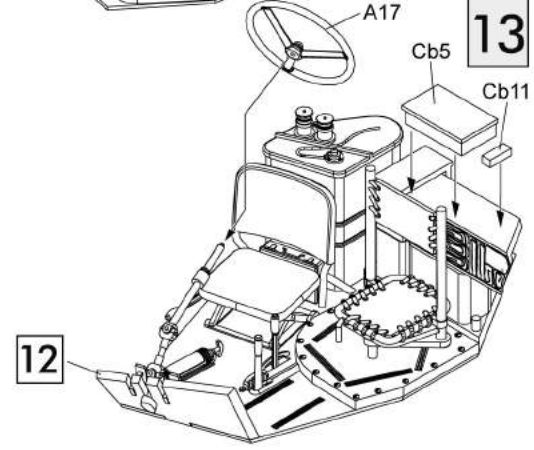
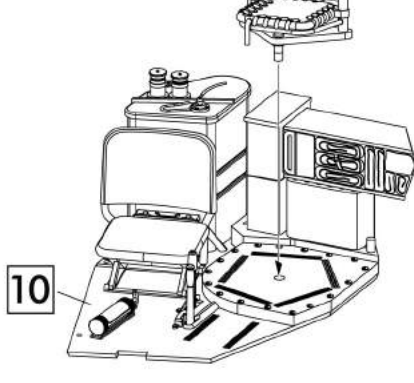
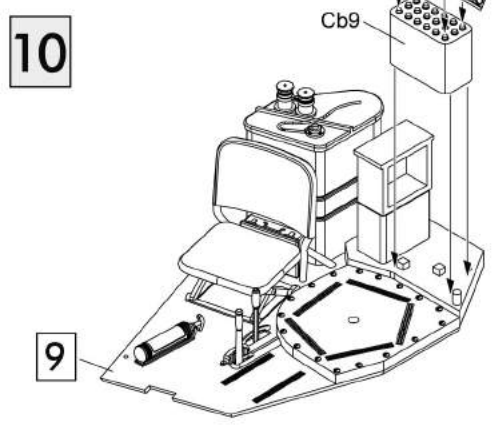
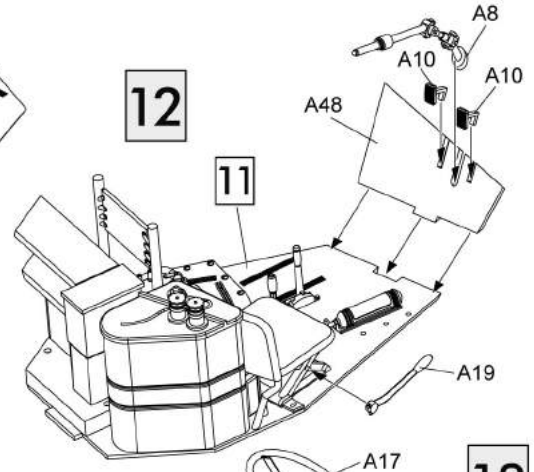
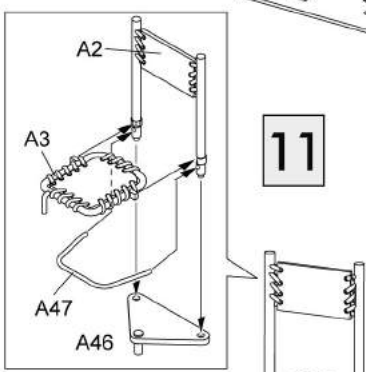
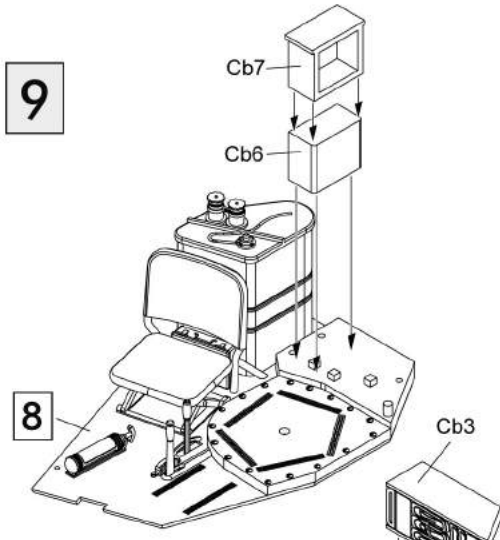
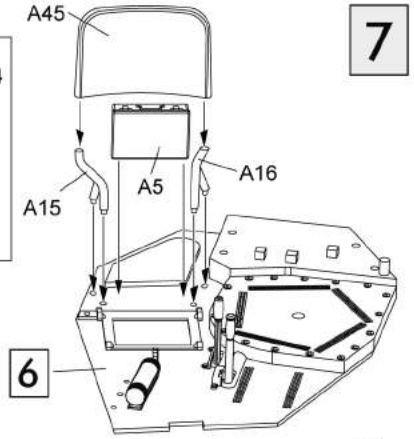
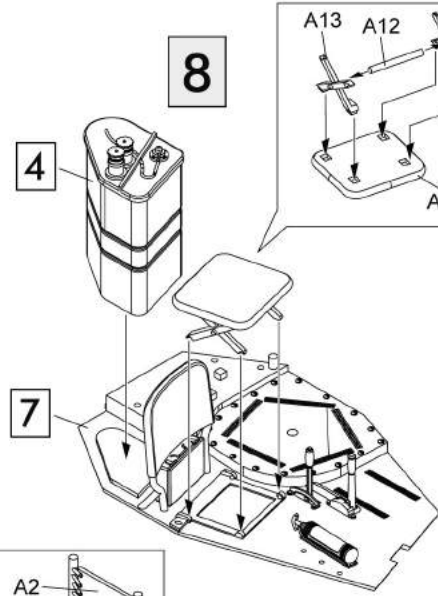
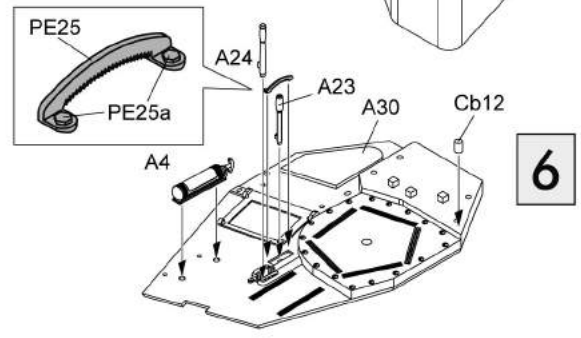
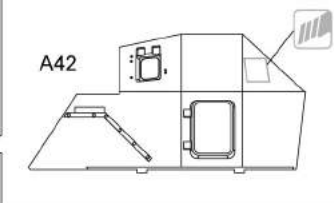
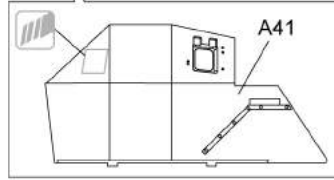
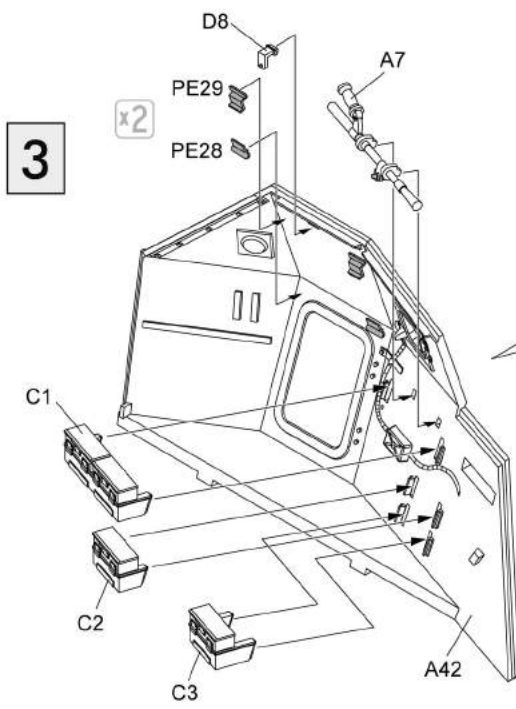
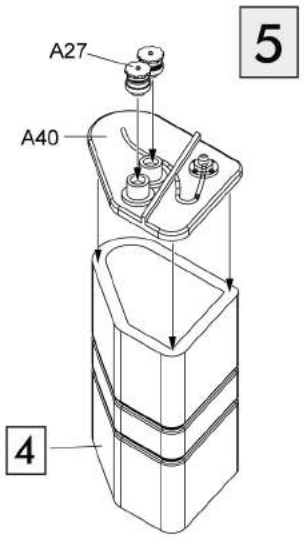
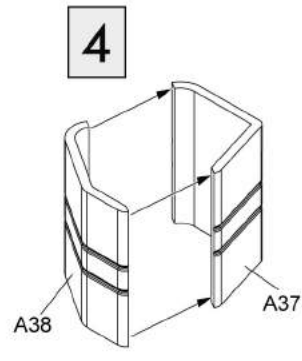
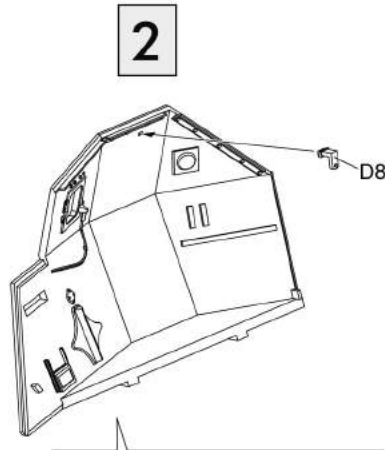
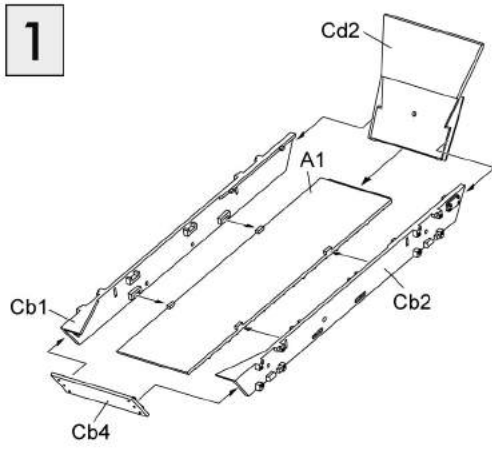


D

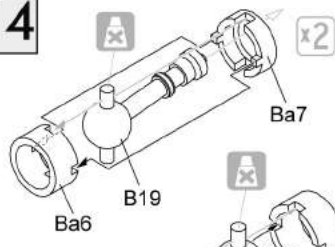


Cd

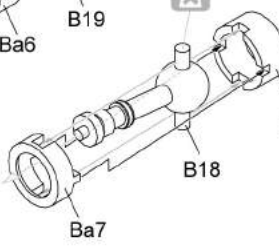




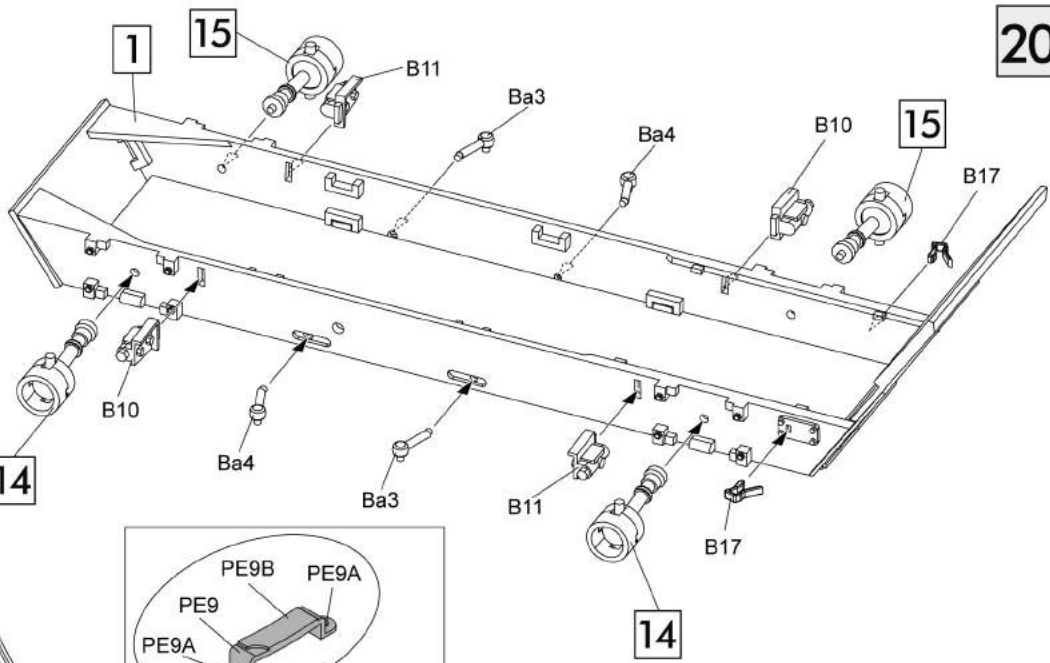
14



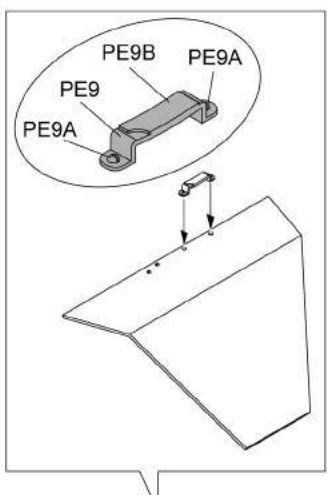
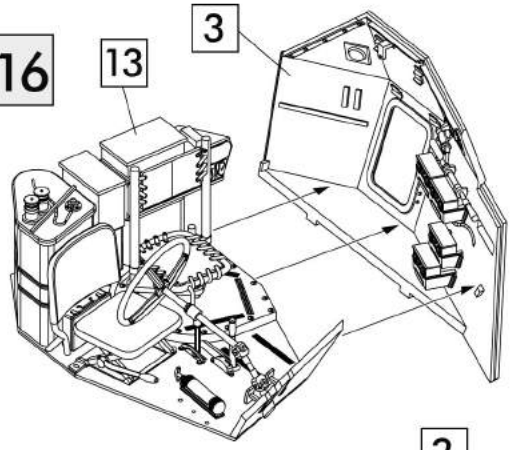
15



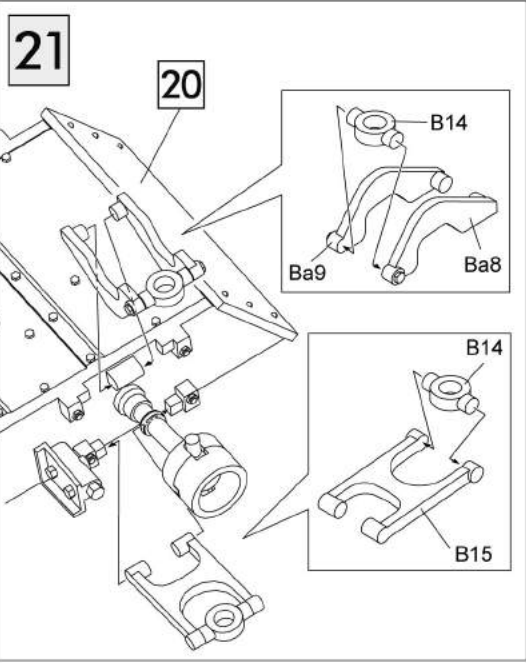
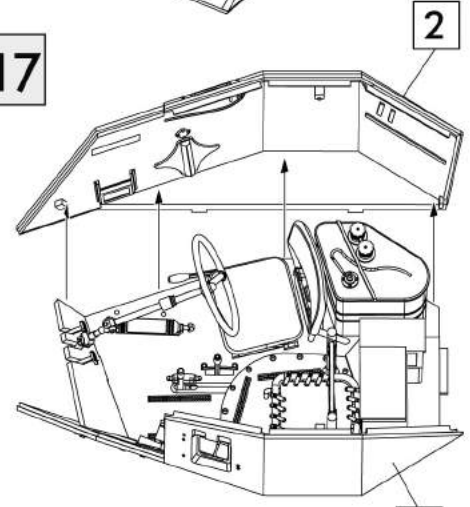
20



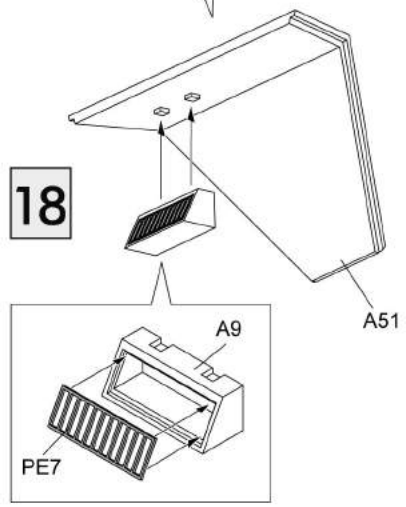
16



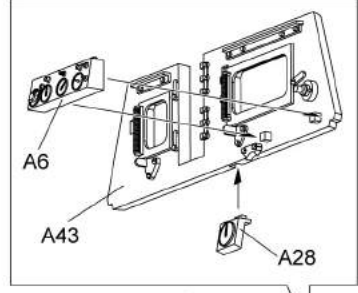
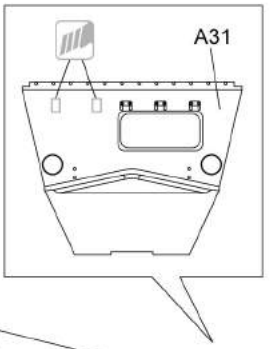
17



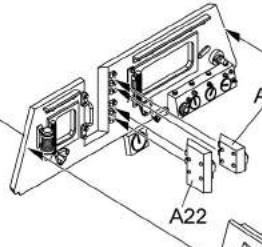
18



22

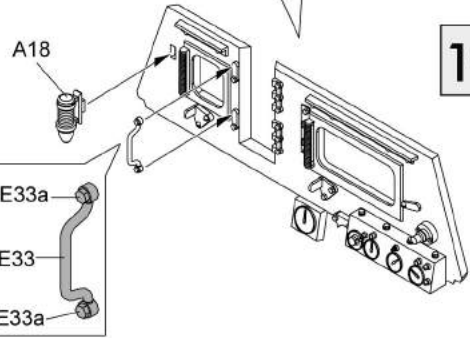


19



19

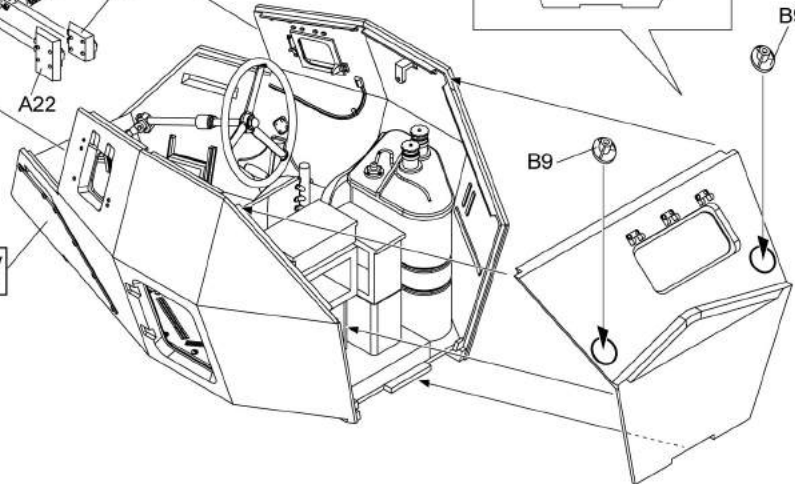
17



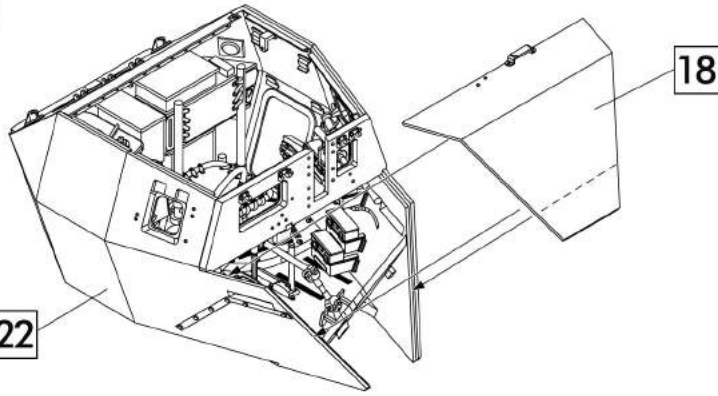
B9

B9

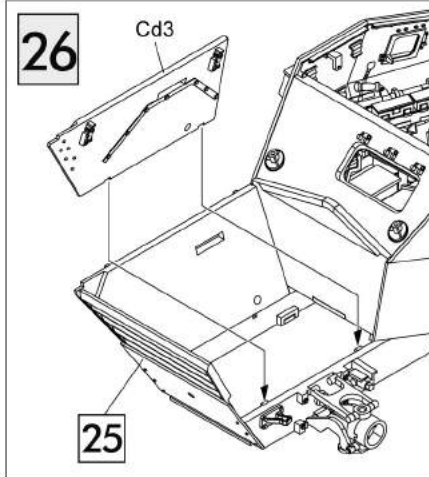
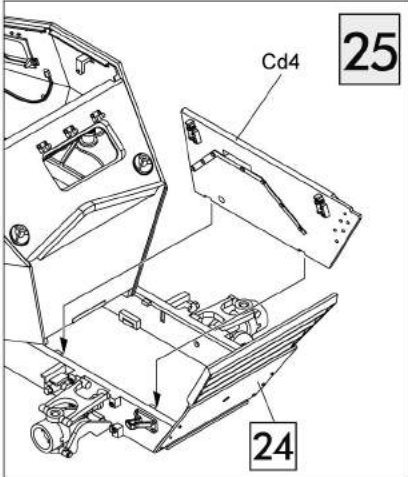
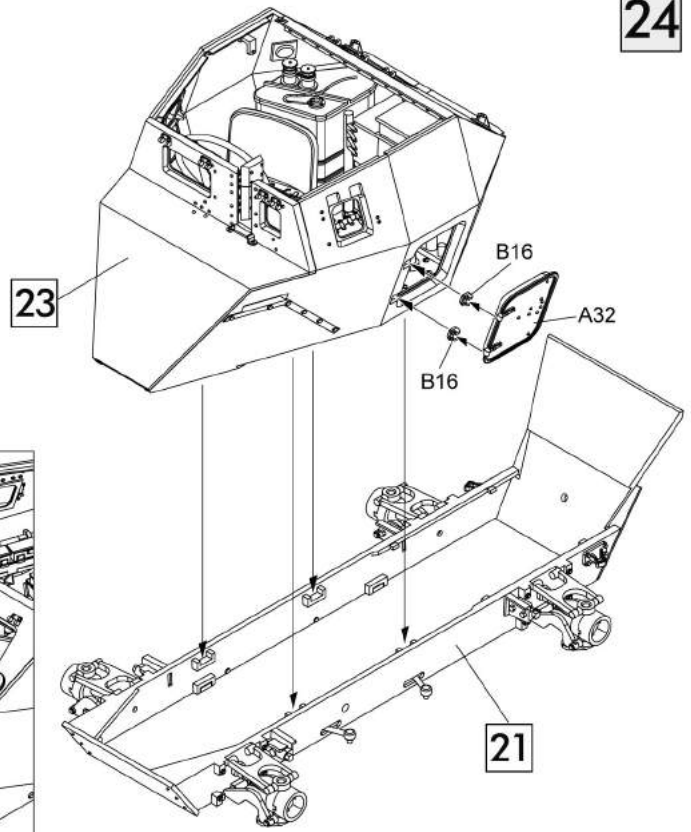
B9



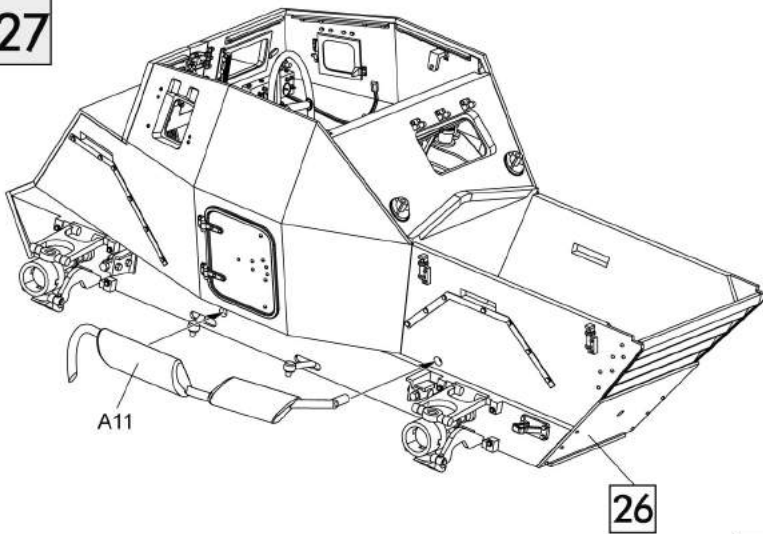
23



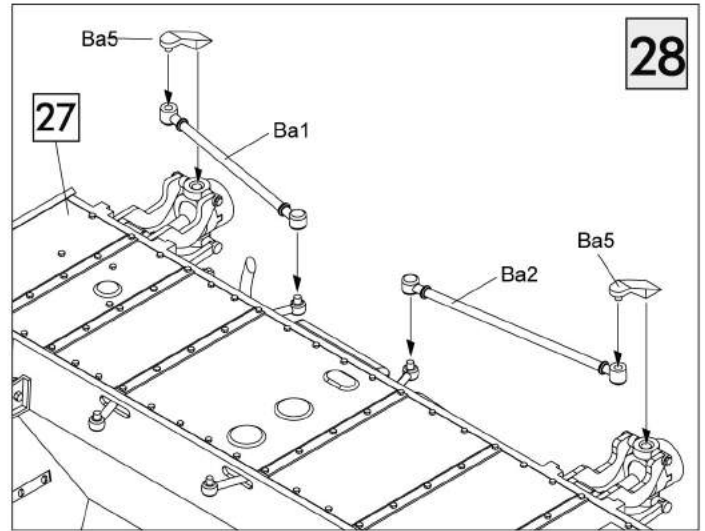
24



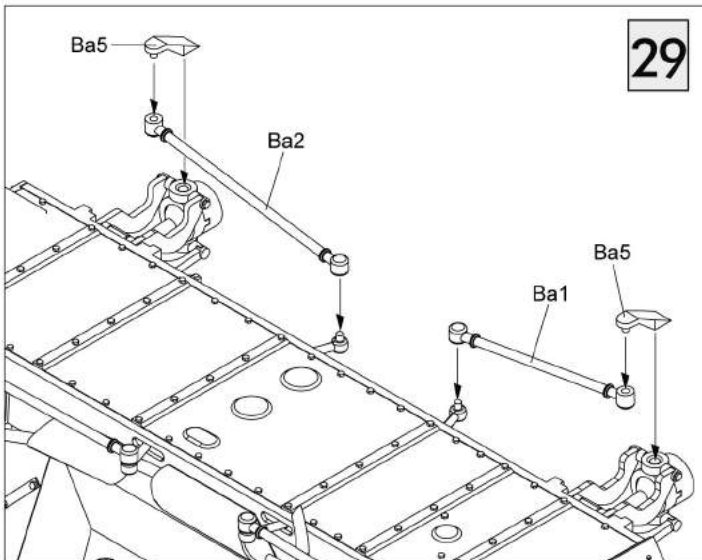
27



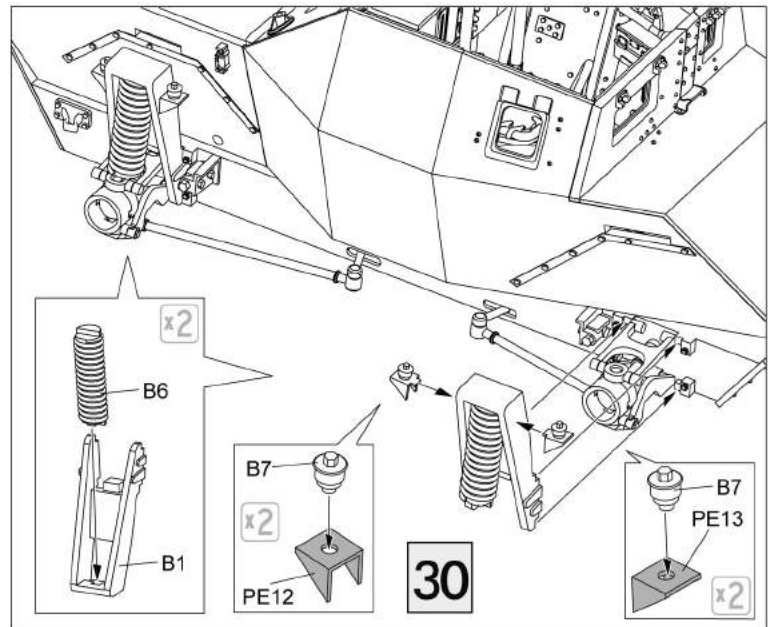
28

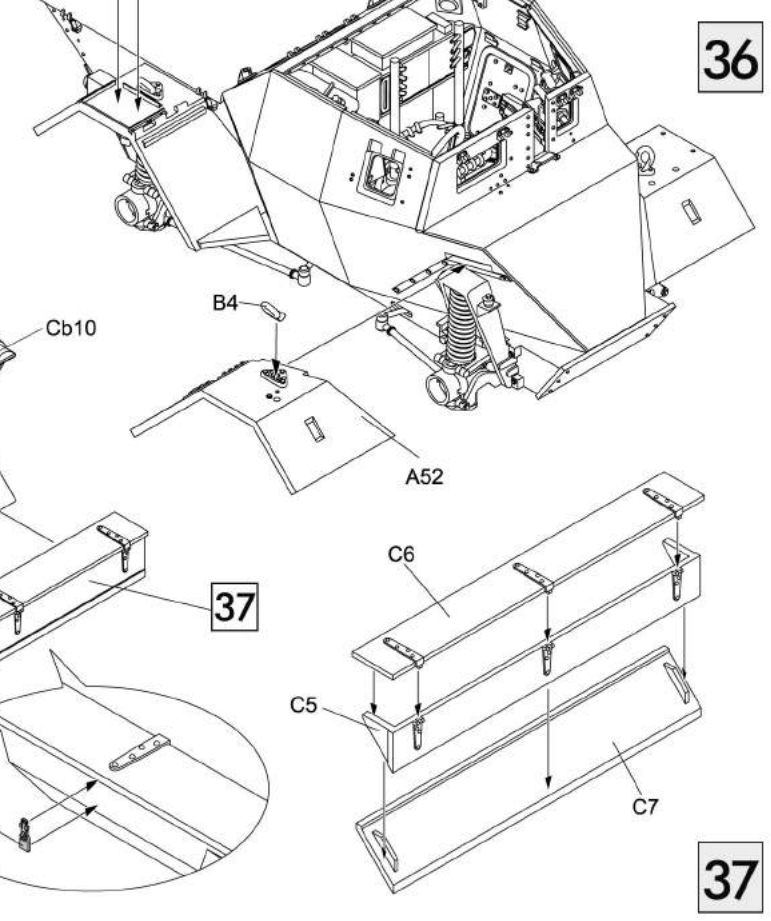
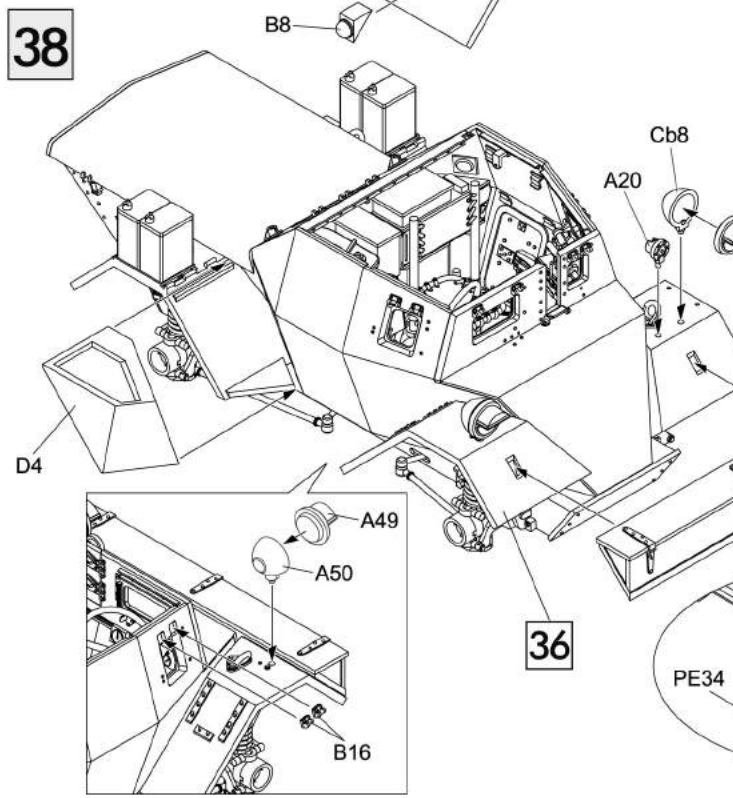
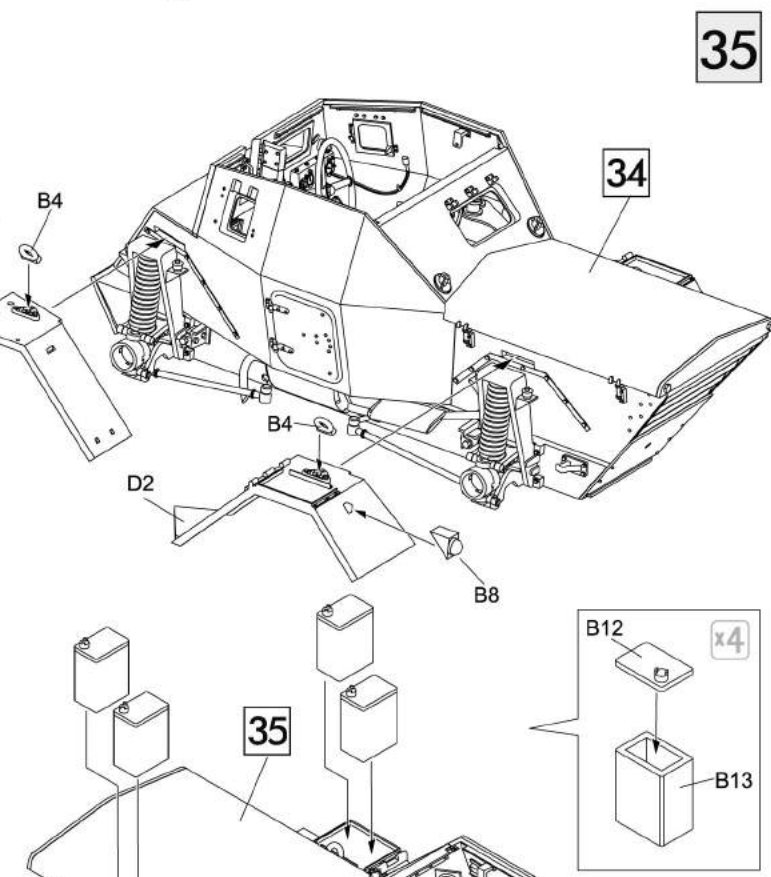
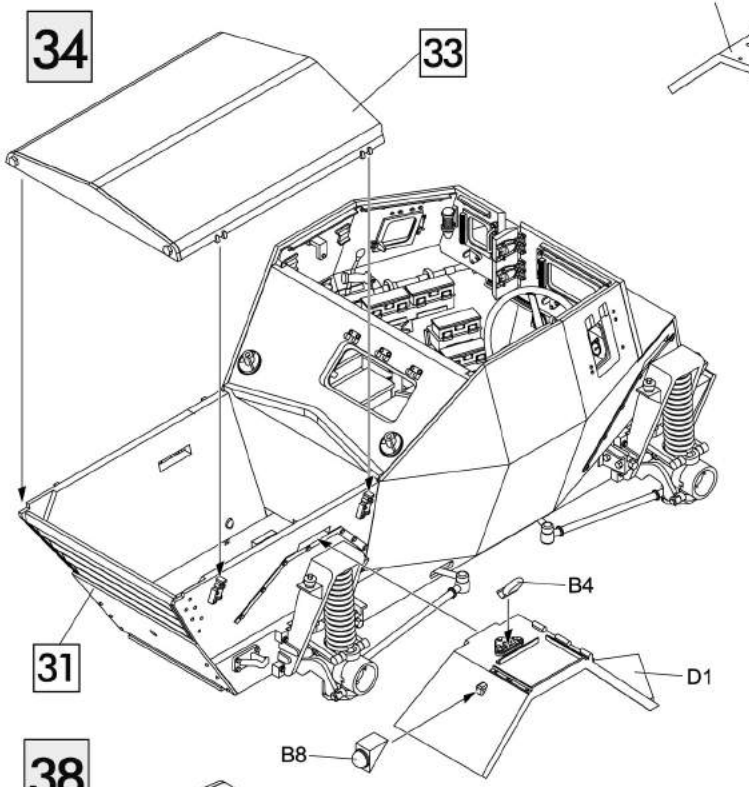
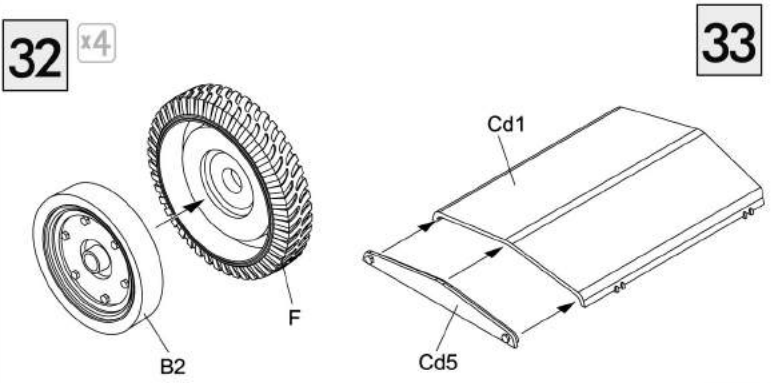
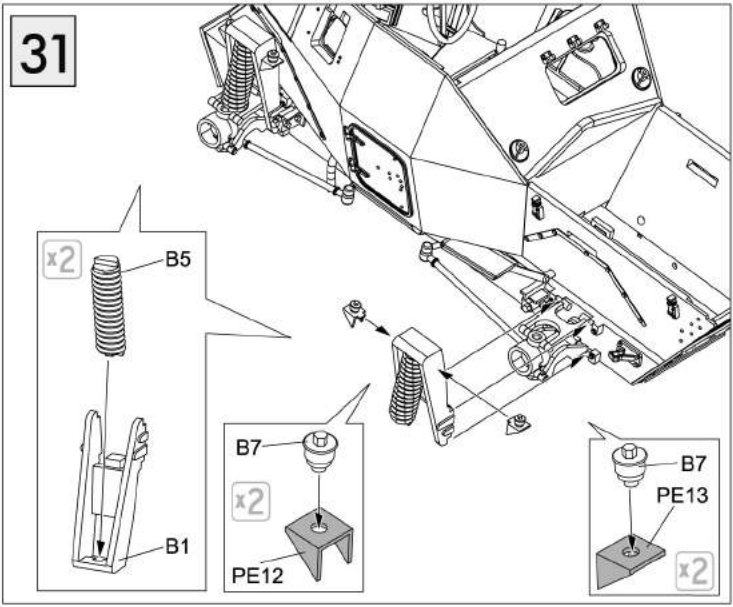


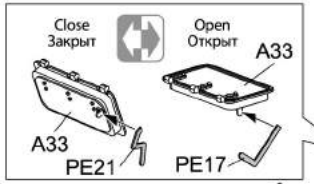
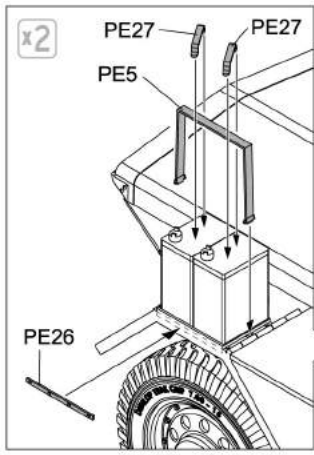
29



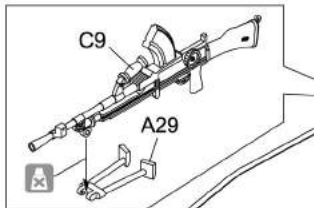
30



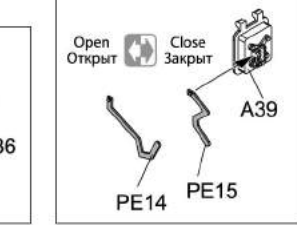
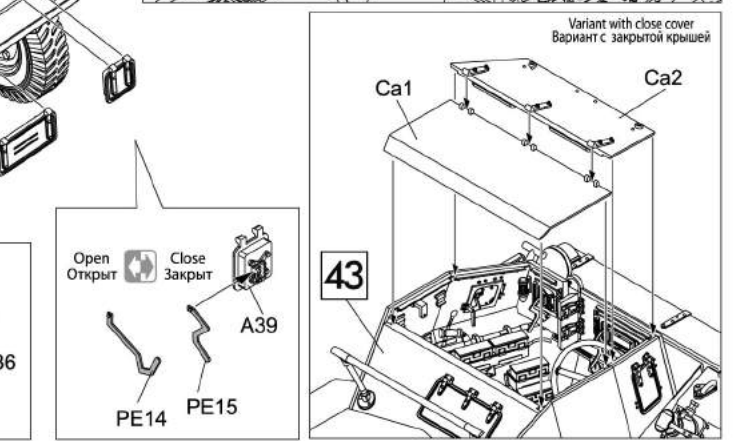
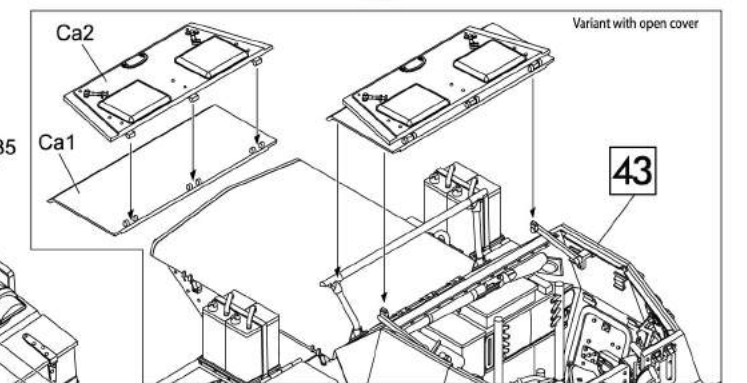
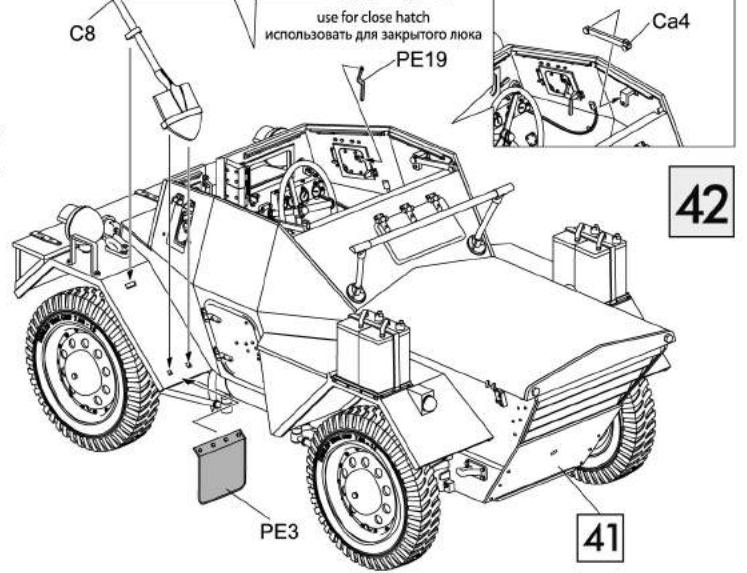
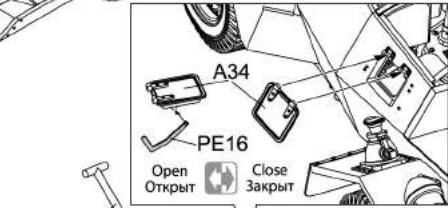
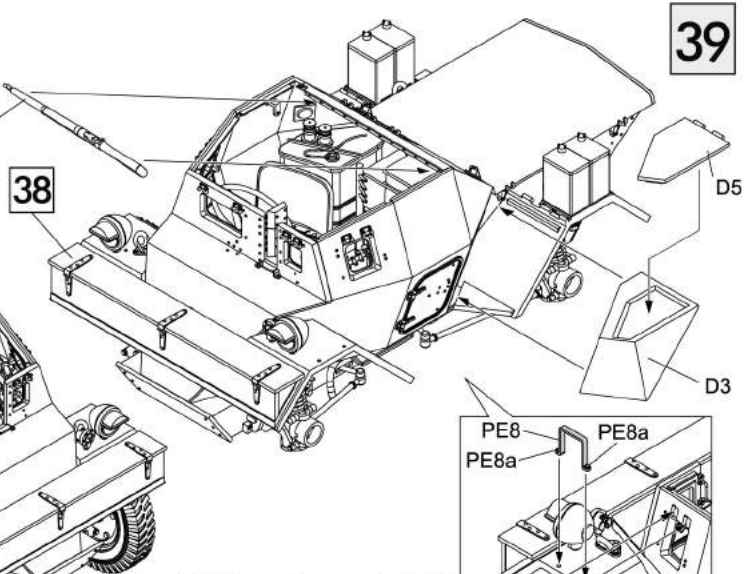
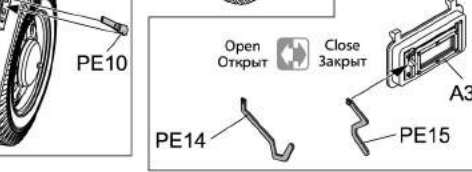
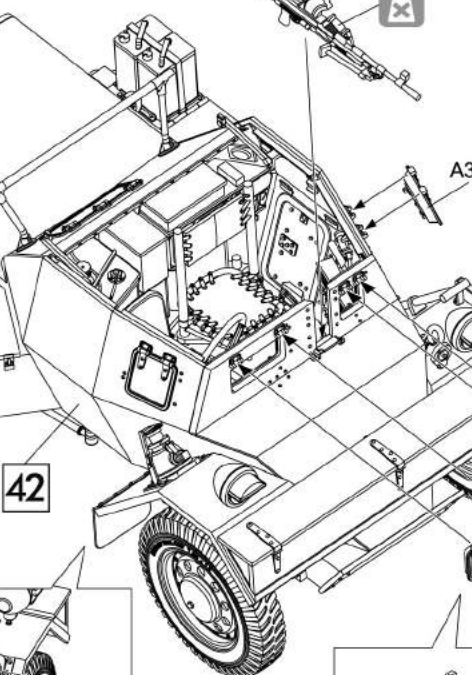
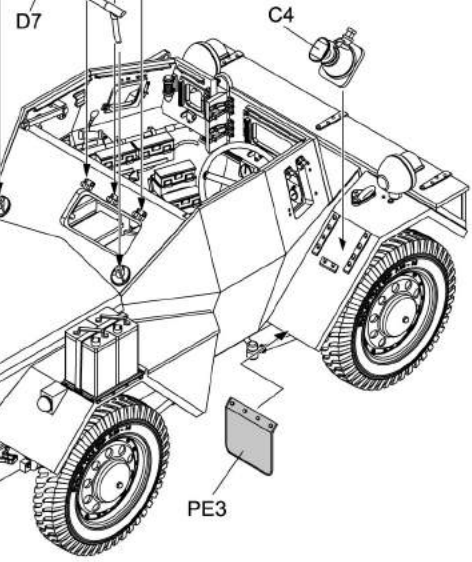
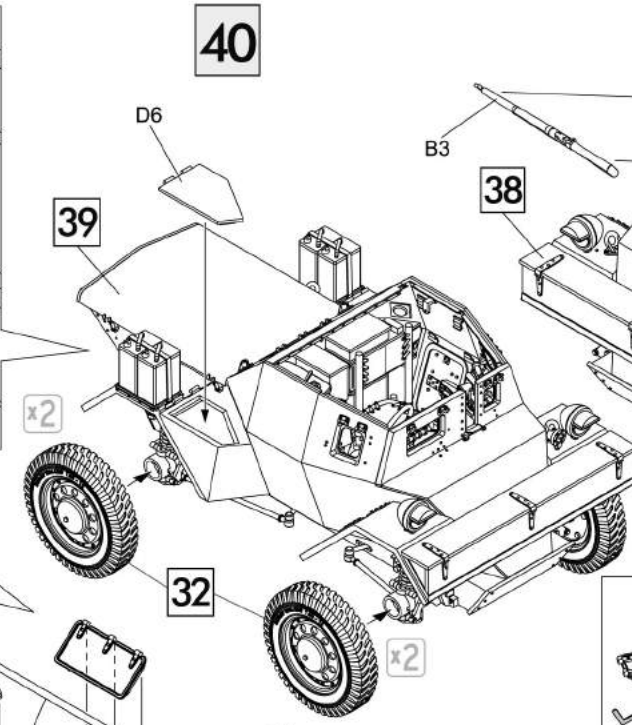
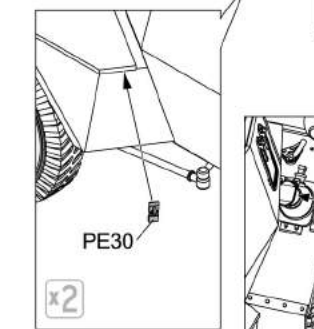




41



43



39

42

43

43

SCOUT CAR DINGO Mk. Ia w/CREW

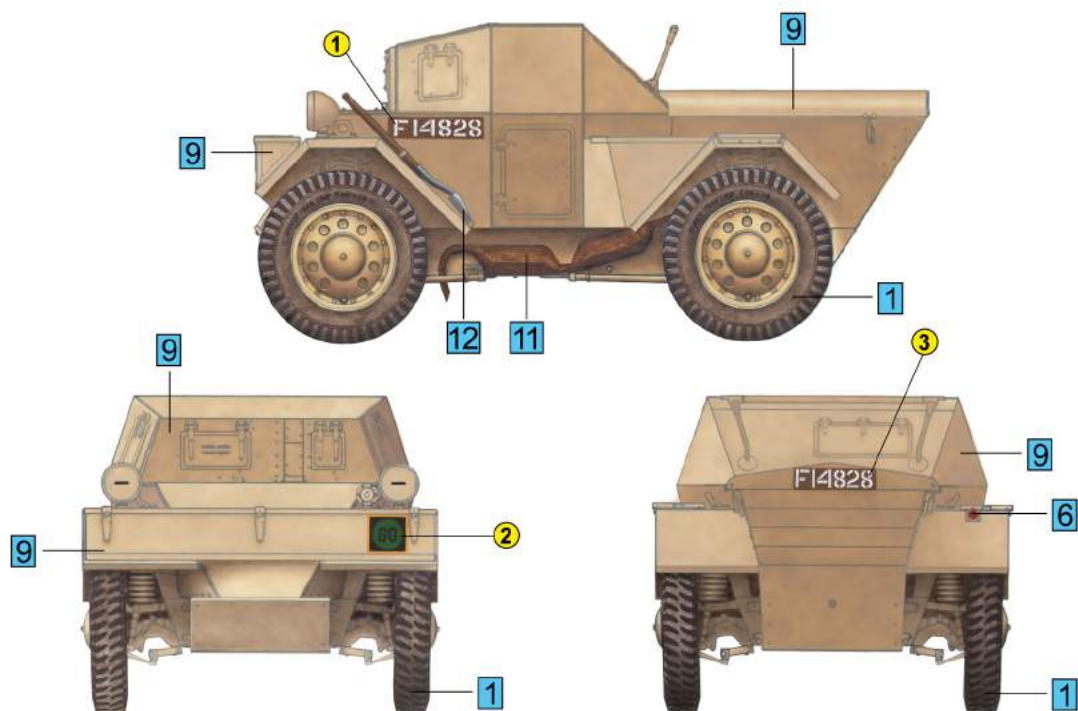
Разведывательный броневладелец

Динго Mk.Ia с экипажем

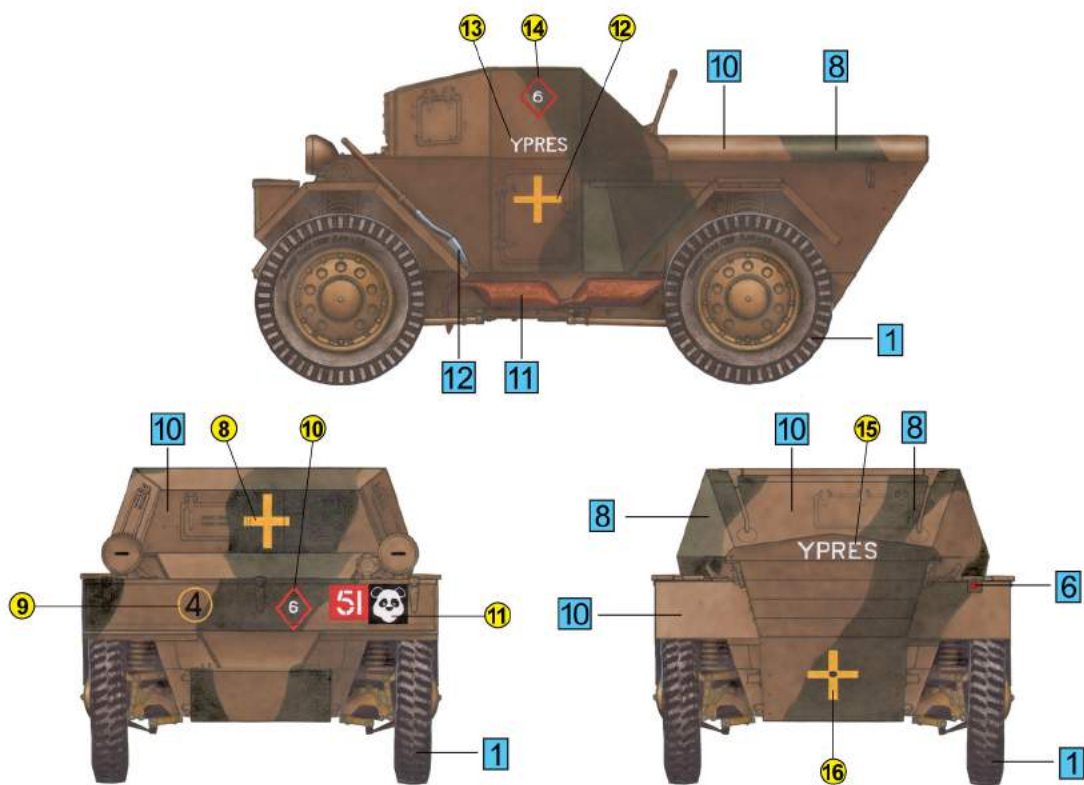
35087

PAINTING GUIDE
 ОКРАСКА

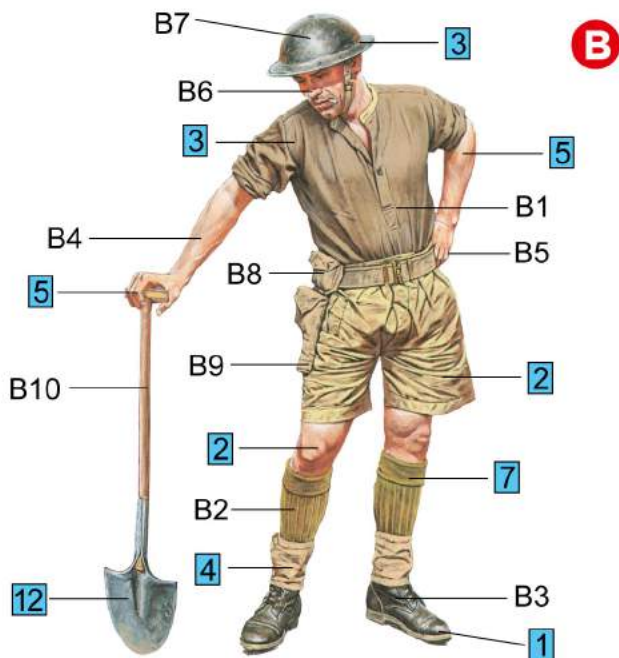
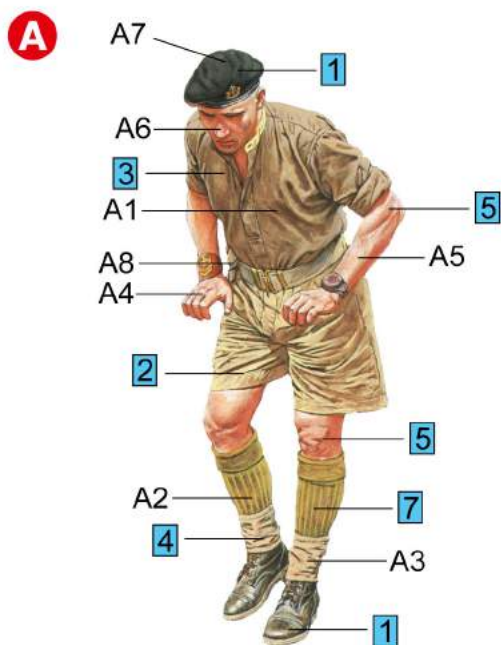
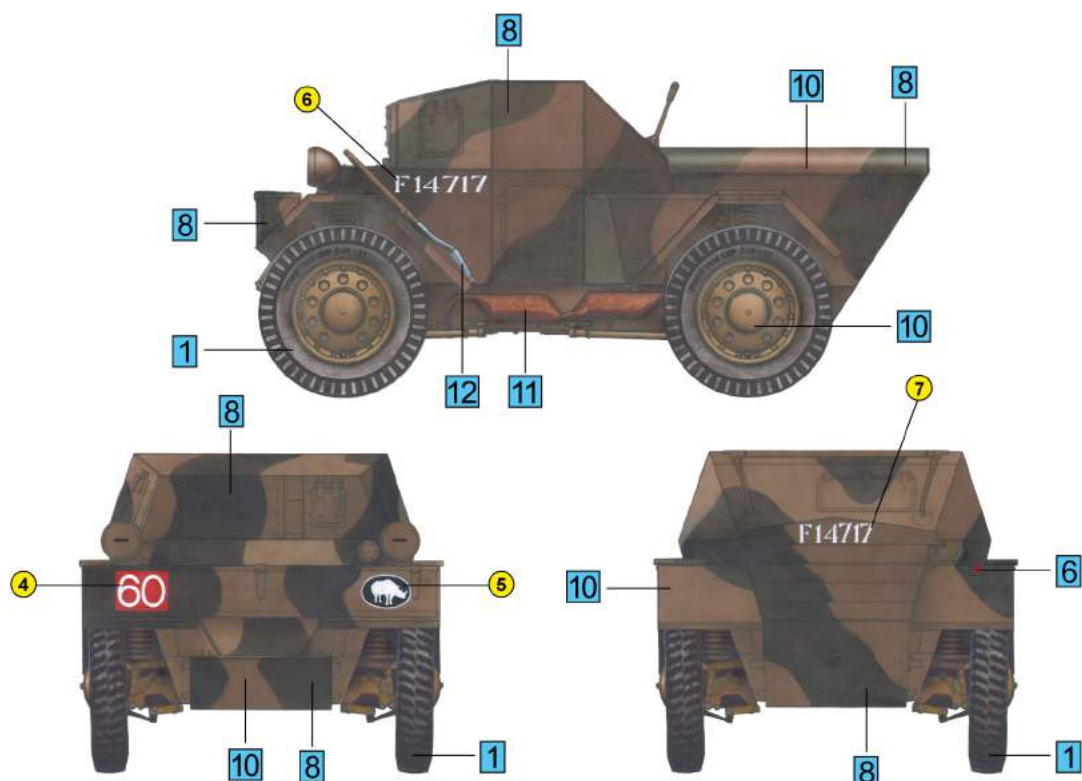
1 Unknown unit, North Africa, 1942



2 Regiment HQ 4th/7th Royal Dragoon Guards, 27th Armoured Brigade, 9th Armoured Div. 1941



3 HQ-22nd Armoured Brigade, 1st Armoured Div., UK 1941



No	Vallejo	TESTORS	TAMIYA	HUMBROL	REVELL	Mr. Color	Color	Цвет
1	950	1749	XF1	33	8	33	Black	Черный
2	923	1742	XF60	81	16	39	Khaki	Хаки
3	RR2	1702	XF49	83	86	55	Dark Green	Темный Хаки
4	821	1533	XF57	93	89	10	Light Brown	Светло-коричневый
5	815	1516	XF15	61	35	51	Skintone	Телесный
6	817	1550	XF7	60	36	3	Red	Красный
7	881	1711	XF4	86	45	27	Yellow Green	Желто-Зеленый
8	975	1710	XF27	195	69	70	Dark Green	Темно-Зеленый
9	977	1706	XF59	63	16	19	Sand	Песочный
10	983	1540	XF52	29	82	22	Dark Earth	Темно-коричневый
11	846	1785	XF68	113	83	81	Rust	Ржавчина
12	864	1415	MP47	11	99	8	Steel	Стальной

Paint number ■ Номер краски
 Number of decals ● Номер декали
 Variant of painting ● Вариант окраски

MiniArt Ltd.
 P.Box 1432, Simferopol, 95000, Ukraine
 E-mail: art@miniart-models.com,
 Web: www.miniart-models.com
 Printed in Ukraine