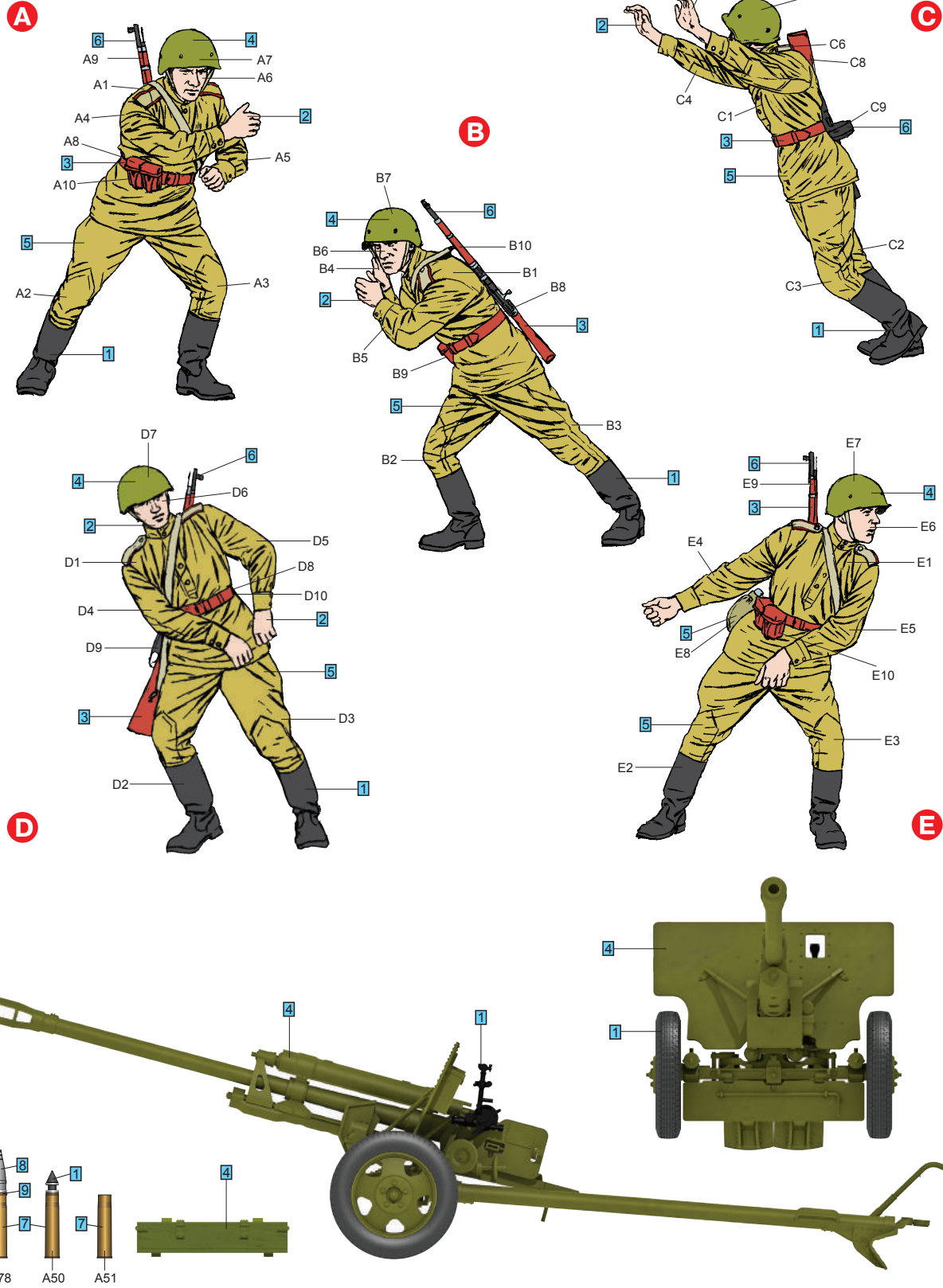


PAINTING GUIDE/ОКРАСКА



No	Vallejo	TESTOR	TAMIYA	HUMBROL	REVELL	Mr. Color	Life Color	Color	Цвет
1	950	1749	XF1	33	8	33	LC02	Black	Черный
2	815	1516	XF15	61	35	51	LC41	Skintone	Телесный
3	818	1541	XF64	100	37	41	LC16	Red Brown	Красно-коричневый
4	894	1710	XF67	101	64	136	UA059	Green	Зеленый
5	882	1712	XF49	102	86	55	UA003	Khaki	Хаки
6	863	1405	X10	53	91	104	LC26	Gun Metal	Вороненый металл
7	998	1744	X12	55	94	9	LC75	Bronze	Бронза
8	864	1415	MP47	11	99	8	LC24	Steel	Стальной
9	999	1721	XF66	156	78	60	LC78	Cooper	Медный



SCALE 1:35 UNASSEMBLED PLASTIC MODEL KIT
 МАСШТАБ 1:35 СБОРНАЯ ПЛАСТИКОВАЯ МОДЕЛЬ

SOVIET ARTILLERY CREW ON MANEUVER
 СОВЕТСКИЙ АРТИЛЛЕРИЙСКИЙ РАСЧЕТ НА МАНЕВРЕ
 35081

ATTENTION

Ne pas utiliser de colle ou de peinture à proximité d'une flamme nue, et aérer la pièce de temps en temps. Pour retirer les pièces hors du cadre, utiliser des ciseaux spéciaux pour maquette le plastique en excès avec un cutter ou une lime. Voir la fin de cette colonne pour la signification des symboles.

ZUR BEACHTUNG

Kleber und Farbe nicht nahe von offenem Feuer verwenden und das Fenster von Zeit zu Zeit zur Belüftung öffnen. Zum Abschneiden der Teile vom Verbundstück eine Modellierschere verwenden, und die überstehenden Plastikteile mit einem Messer oder einer Feile beseitigen. Die Bedeutung der Symbols finden Sie unten in dieser

УВАГА

Під час використання клею та фарби, всі роботи проводити у провітрюваному приміщенні по далі від джерела вогню. Деталі відокремлювати від літників ножем або іншим спеціальним інструментом. Зачистити облік і місця срезу за допомогою надфайла та наждакового паперу. Складання моделі проводити слідно схемі складання. Для зручності складання кожна деталь відзначена номером.

ATTENZIONE

Non usare colla o vernice vicino a fiamme esposte, e aprire le finestre di tanto in tanto per cambiare l'aria. Quando si staccano parti del carrello, usare forbici da modellismo e eliminare la plastica in eccesso con un coltello o una lima. Vedere in fondo a questa colonna per il signifi

ВНИМАНИЕ

При использовании клея и красок, все работы проводить в проветриваемом помещении вдали от источников огня. Детали отделять от литников ножом или другим специальным инструментом. Зачистить облик и места среза при помощи надфиля и наждачной бумаги. Сборку модели проводить согласно схеме сборки. Для удобства сборки каждая деталь обозначена номером.

CAUTION

When you use glue or paint, do not use near open flame, and use in well ventilated room. When you take parts off from the runner frame, use a modelling scissors and trim excess plastic with a cutter or a file. See the bottom of this column for the meaning of symbols.



MAKE 2PCS
2 TEILE FERTIGEN
EFFECTUER 2 PIECES
FARE DUE PEZZI
TEE 2 PCE
GOR 2 ST
ПОВТОРИТЬ ДВА РАЗА
КІЛЬКІСТЬ РАЗІВ



DO NOT CEMENT
NICHT KLEBEN
NE PAS COLLER
NON INCOLLARE
ELIMAA
LIMAA
НЕ ИСПОЛЬЗОВАТЬ КЛЕЙ
НЕ КЛЕПТИ



OPTIONAL
NACH BELIEBEN
OFFEN
FACILITATE
FACOLTATIVO
VALINNANVARAINEN
VALSAR
ВАРИАНТЫ



OPEN HOLE
OFFEN
FAIRE UN TROU
FORO APERTO
AVAJA REIKKA
OPPIÄÄ HALET
СДЕЛАТЬ ОТВЕРСТИЕ
ЗРОБИТИ ОТВІР



REMOVE
ENTFERNEN
RETRIERE
SEPARARE
FOISTA
AVLAGNSA
ОТРЕЗАТЬ
ВИДІРАТИ



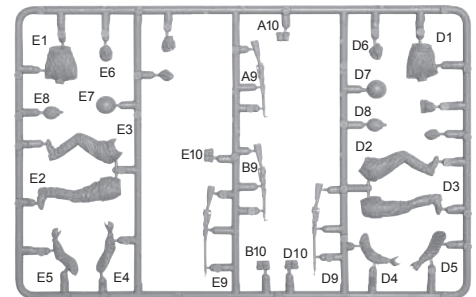
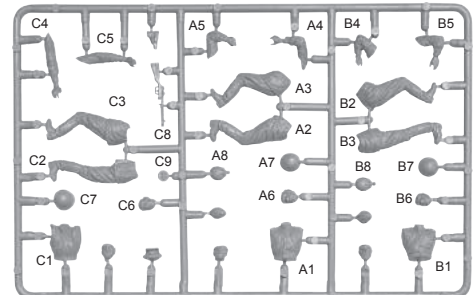
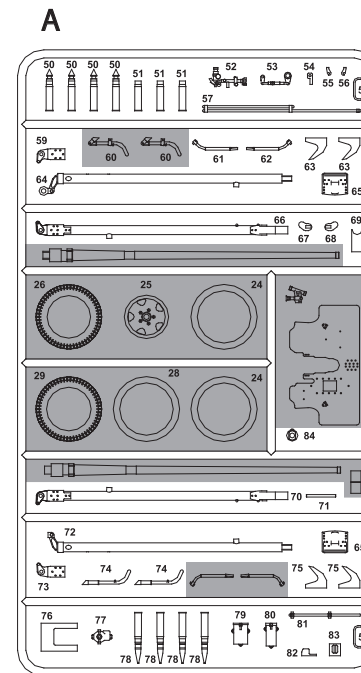
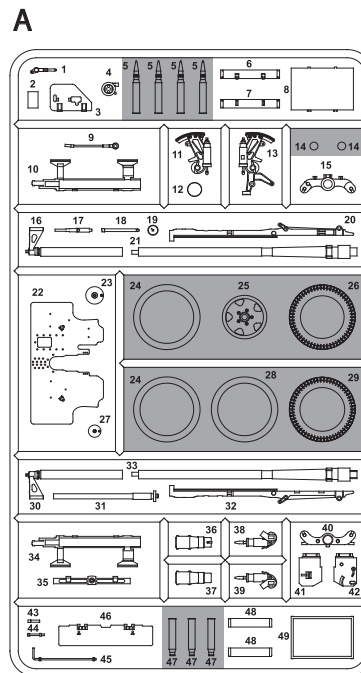
BEND
BITTE BIEGEN
PLIER S'IL VOUS PLAIT
PIEGARE
TAIJA
BOCSKA
ВЫГНУТЬ
ВИГНУТИ



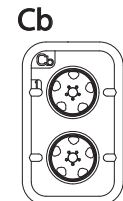
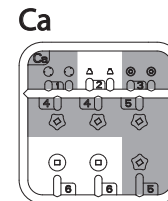
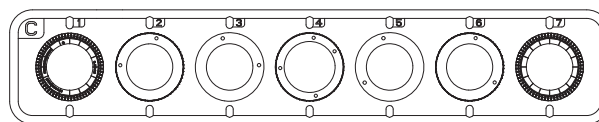
SCRATCHBUILD
AM MEISTEN ZU MACHEN
NEST PAS UTILISE
RENDITI
TEE ITSE
GOR DIG SJALV
СДЕЛАТЬ САМОМУ
ЗРОБИТИ САМОМУ



PARTS NOT FOR USE
TEILE WERDEN NICHT VERWENDET
NEST PAS UTILISE
PARTI NON PER L'USO
OSIA EI KÄYTÄ
INTE FÖR ANVÄNDNING
НЕ ИСПОЛЬЗУЕТСЯ
НЕ ВИКОРИСТОВУЄТЬСЯ



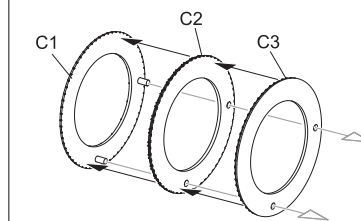
C x2



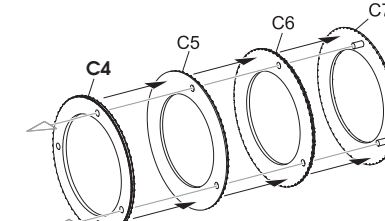
Paint number
Номер краски
Variant of painting
Вариант окраски

INSTRUCTION/ИНСТРУКЦИЯ

1 x2



2 x2



3 x2

