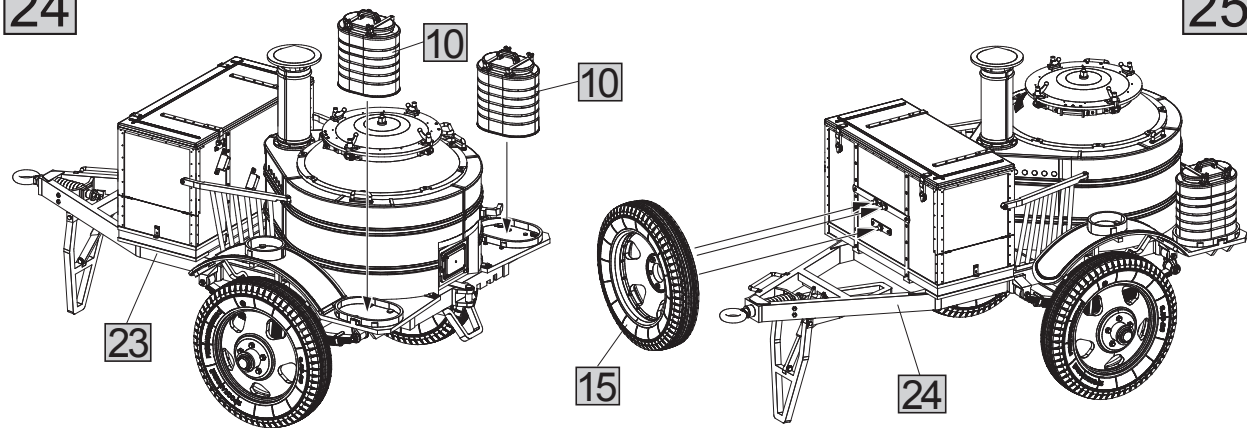


24



25



SCALE 1:35 UNASSEMBLED PLASTIC MODEL KIT  
 МАСШТАБ 1:35 СБОРНАЯ ПЛАСТИКОВАЯ МОДЕЛЬ  
**SOVIET FIELD KITCHEN KP-42**  
 НІТАДОНЕАУ ІТ'ЕАААУ ЁООІУ ЁІ-42  
 35061

ATTENTION

Ne pas utiliser de colle ou de peinture a proximite d'une flamme nue, et aérer la pièce de temps en temps.  
 Pour retirer les pièces hors du cadre, utiliser des ciseaux spéciaux pour maquette le plastique en excès avec un cutter ou une lime.  
 Voir la fin de cette colonne pour la signification des symboles

ZUR BEACHTUNG

Kleber und Farbe nicht nahe von offenem Feuer verwenden und das Fenster von Zeit zu Zeit zur Belüftung öffnen.  
 Zum Abschneiden der Teile vom Verbundstück eine Modellerschere verwenden und die überstehenden Plastikteile mit einem Messer oder einer Feile beseitigen.  
 Die Bedeutung der Symbole finden Sie unten in dieser

УВАГА

Під час використання клею та фарби, всі роботи проводити в провітрюваному приміщенні по далі від джерела вогню.  
 Деталі відкривати від літників ножем або іншим різким інструментом.  
 Зачистити облії місця зрізу за допомогою наждачки та наждакового паперу.  
 Складення моделей проводити згідно схеми складання. Для зручності складання кожна деталь відзначена номером.

ATTENZIONE

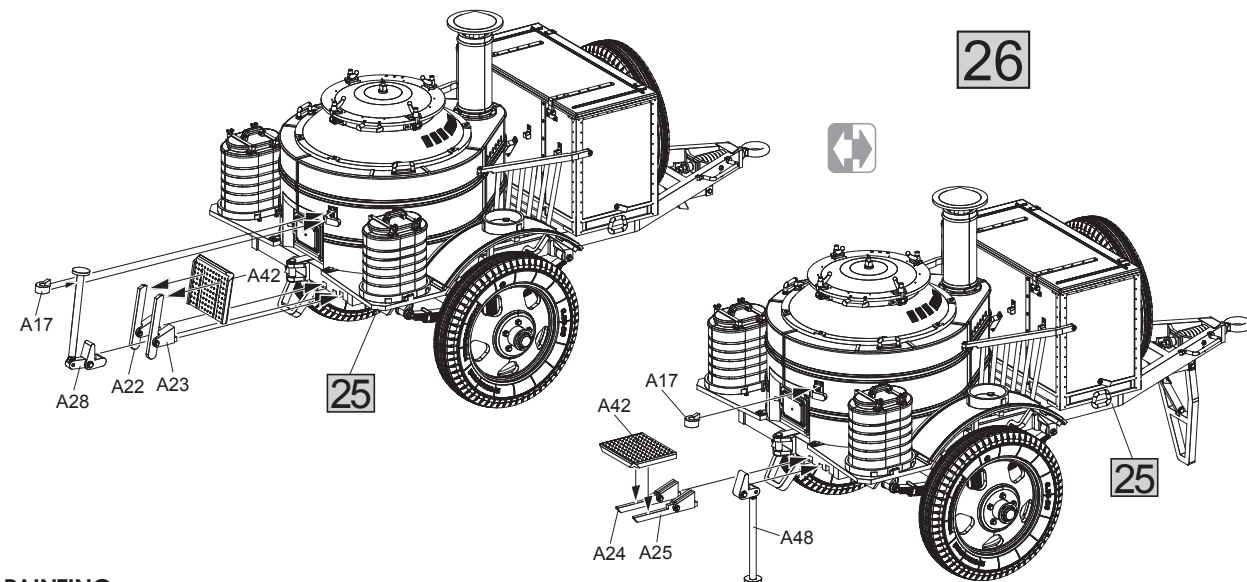
Non usare colla o vernice vicino a fiamme esposte, e aprire le finestre di tanto in tanto per cambiare l'aria.  
 Quando si staccano parti del carrello, usare forbici da modellismo e eliminare la plastica in eccesso con un coltello o una lima.  
 Vedere in fondo a questa colonna per il significato dei

ВНИМАНИЕ

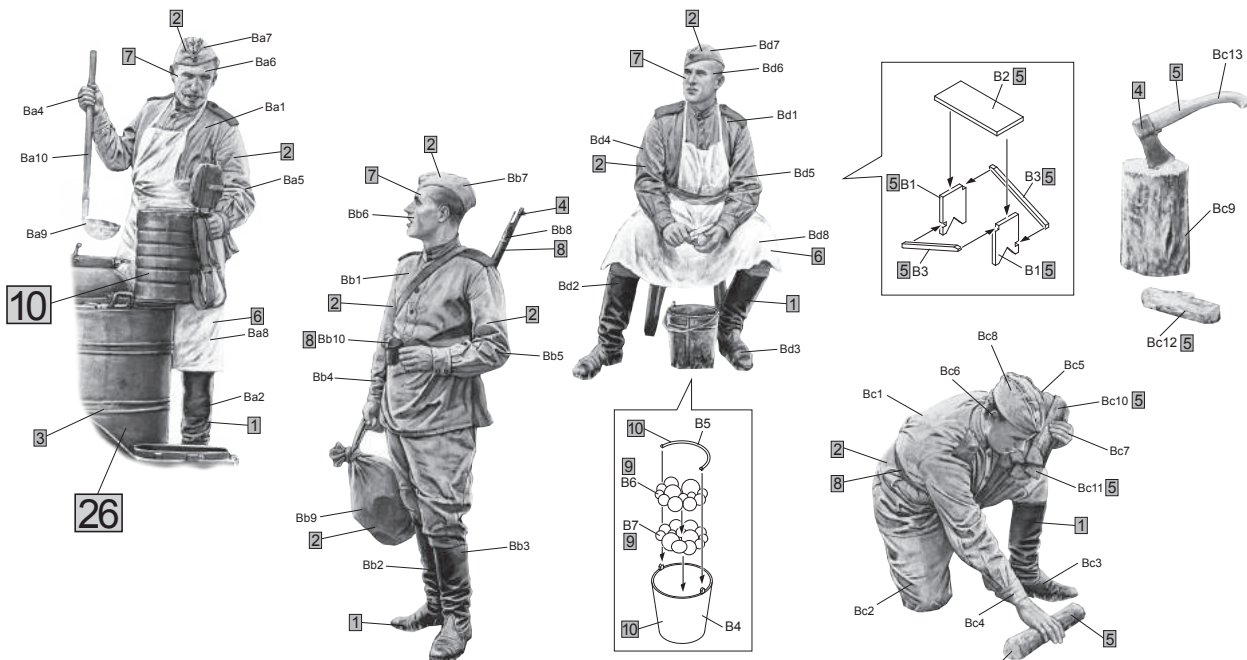
При использовании клея и красок, все работы производить в проветриваемом помещении вдали от источника огня.  
 Детали отделять от литников ножом или другим режущим инструментом.  
 Зачистить облой и места среза при помощи наждачки и наждачной бумаги.  
 Сборку моделей производить согласно схеме сборки. Для удобства сборки каждая деталь отмечена номером.

CAUTION

When you use glue or paint, do not use near open flame, and use in well ventilated room.  
 When you take parts off from the runner frame, use a modeling scissors and trim excess plastic with a cutter or a file.  
 See the bottom of this column for the meaning of symbols.



PAINTING  
ОКРАСКА



Paint number  Номер краски

No	Vallejo	TESTOR	TAMIYA	HUMBROL	REVELL	Mr. Color	Color	Цвет
1	950	1749	XF1	33	8	33	Black	Черный
2	923	1742	XF60	81	16	39	Khaki	Хаки
3	894	1710	XF67	101	64	136	Field Green	Зеленый
4	863	1405	X10	53	91	104	Gun Metal	Железо
5	913	1735	XF60	84	88	43	Wood	Древесный

No	Vallejo	TESTOR	TAMIYA	HUMBROL	REVELL	Mr. Color	Color	Цвет
6	951	1768	XF2	34	5	62	White	Белый
7	815	1516	XF15	61	35	51	Skintone	Телесный
8	843	1701	XF72	186	83	43	Brown	Коричневый
9	821	1533	XF57	93	89	10	Light Brown	Светло-коричневый
10	997	1546	X11	11	90	8	Silver	Серебро



MAKE 2pcs  
 2 TEILE FERTIGEN  
 EFFECTUER 2 PIECES  
 FARE DUE PEZZI  
 TEE 2 KPL  
 GÖR 2 ST  
 ПОВТОРИТЬ ДВА РАЗА  
 КІЛЬКІСТЬ РАЗІВ



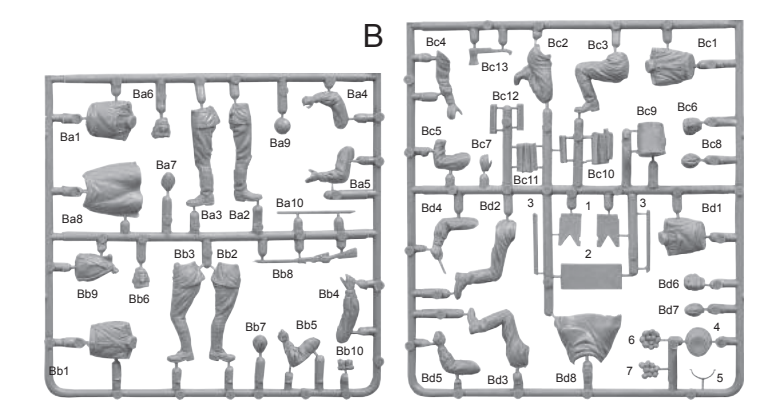
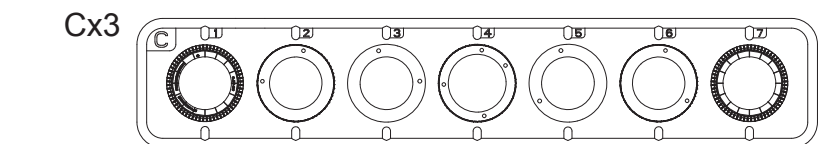
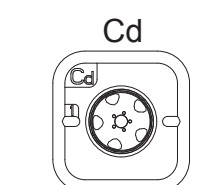
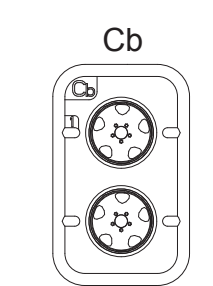
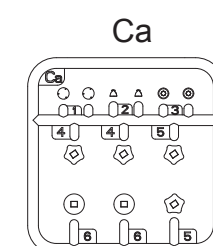
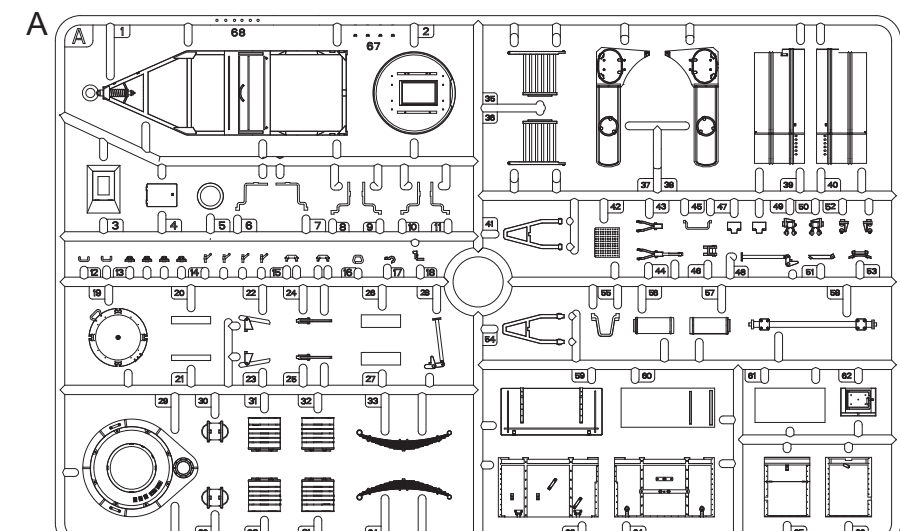
DO NOT CEMENT  
 NICHT KLEBEN  
 NE PAS COLLER  
 NON INCOLLARE  
 EIILIMAA  
 LIMMAEJ  
 НЕ ИСПОЛЬЗОВАТЬ КЛЕЙ  
 НЕ КЛЕЇТИ



BEND  
 BITTE BIEGEN  
 PLIER S'IL VOUS PLAÏT  
 PIEGARE  
 TAITA  
 ВОСКА  
 ВЫГНУТЬ  
 ВИГНУТИ



OPTIONAL  
 NACH BELIEBEN  
 FACULTATIF  
 FACOLTATIVO  
 TAITA  
 VALINNANVARAINEN  
 VALBAR  
 ВАРИАНТЫ  
 ВАРІАНТИ



MiniArt Ltd.  
 Krylova str. 127, Simferopol,  
 95001, Ukraine  
 art@miniart-models.com,  
 support@miniart-models.com  
 www.miniart-models.com  
 Printed in Ukraine