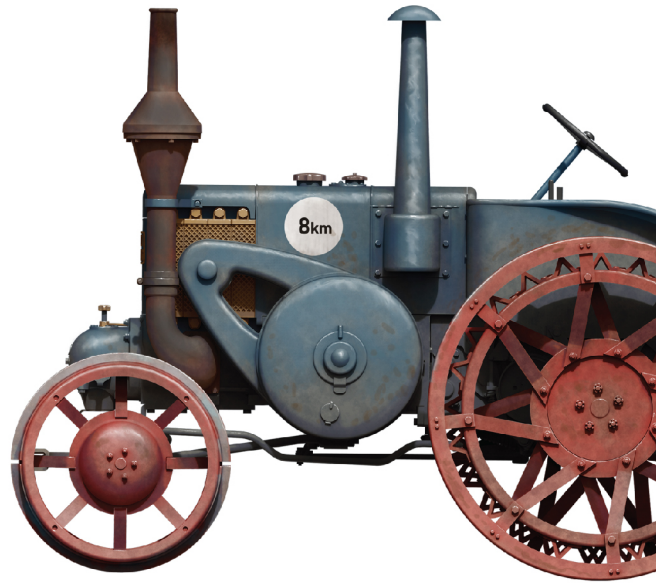
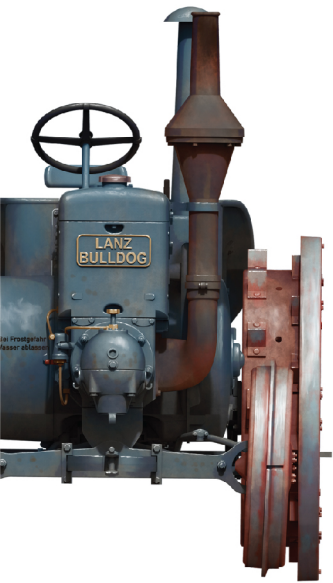


VEHICLE SERIES

D8500 MOD. 1938

GERMAN AGRICULTURAL TRACTOR

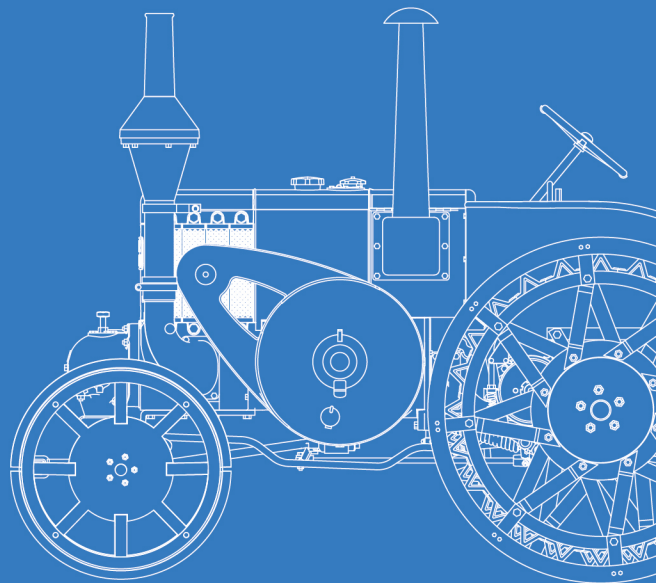
24001



GENERAL INSTRUCTION

SCALE
1:24

- ▣ HIGHLY DETAILED MODEL
- ▣ TWO BUILD-UP OPTIONS
- ▣ DECAL SHEET INCLUDED



UWAGA

Przy stosowaniu kleju i farb wszystkie prace należy wykonywać w przewiewnym miejscu z dala od źródeł ognia.
Oddziel części od wlewków nożem lub innym ciętym narzędziem. Oczyść lampę błyskową i wytnij punkty pilnikiem igłowym i papier ścierny. Złóż modele zgodnie z schemat montażu.
Dla ułatwienia montażu każda część jest oznaczona numerem.
Po złożeniu zestawu mogą pozostać niewykorzystane części.

CAUTION

When you use glue or paint, do not use near open flame, and use in well ventilated room. When you take parts off from the runner frame, use modeling scissors or cutter.
See the bottom of this column for the meaning of symbols.
Extra details can remain after assembling of the kit.

УВАГА

При використанні клею та фарб всі роботи проводити подалі від джерел вогню у приміщенні, що добре провітрюється.
Деталі відокремлювати від влиwkів ножем або іншим ріжучим інструментом. Зачистити обійї і місця зрізу за допомогою наждаfно та наждачного паперу. Будування моделі виконувати згідно зі схемою. Для зручності побудови кожна деталь позначена номером.
Після складання можуть залишитися невикористані деталі.

ATTENZIONE

Non usare colla o vernice vicino a fiamme esposte, e aprire le finestre di tanto in tanto per cambiare l'aria. Quando si staccano parti del carrello, usare forbici da modellismo e eliminare la plastica in eccesso con un coltello o una lima. Vedere in fondo a questa colonna per il signif. Dopo l'assemblaggio possono rimanere parti inutilizzate.

ATTENTION

Ne pas utiliser de colle ou de peinture a proximite d'une flamme nue, et aérer la pièce de temps en temps.
Pour retirer les pièces hors du cadre, utiliser des ciseaux spéciaux pour maquette le plastique en excès avec un cutter ou une lime.
Voir la fin de cette colonne pour la signification des symboles.
Après l'assemblage peut rester des pièces inutilisées.

ZUR BEACHTUNG

Kleber und Farbe nicht nahe von offenem Feuer verwenden und das Fenster von Zeit zu Zeit zur Belüftung öffnen.
Zum Abschneiden der Teile vom Verbundstück eine Modellerschere verwenden und die überstehenden Plastikteile mit einem Messer oder einer Feile beseitigen.
Die Bedeutung der Symbole finden Sie unten in dieser Spalte.
Nach dem Zusammenbau des Modells, können einzelne Teile übrig bleiben



POWÓRZ DWA RAZY
MAKE 2PCS
2 TEILE FERTIGEN
EFFECTUER 2 PIECES
FARE DUE PEZZI
TEE 2 KPL
GOR 2 ST
КІЛЬКІСТЬ РАЗІВ



NIE UZYWAJ KLEJU
DO NOT CEMENT
NICHT KLEBEN
NE PAS COLLER
NON INCOLLARE
EILIMAA
LIMMAEJ
НЕ КЛЕЙТИ



OPCJE
OPTIONAL
NACH BELIEBEN
FACULTATIF
FACOLTATIVO
VALINNANVARAINEN
VALBAR
ВАРІАНТИ



ZROBIĆ DZIURĘ
OPEN HOLE
OFFNEN
FAIRE UN TROU
FORO APERTO
AVAA REIKÄ
OPRNA HALET
ЗРОБИТИ ОТВІР



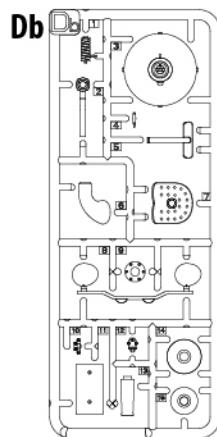
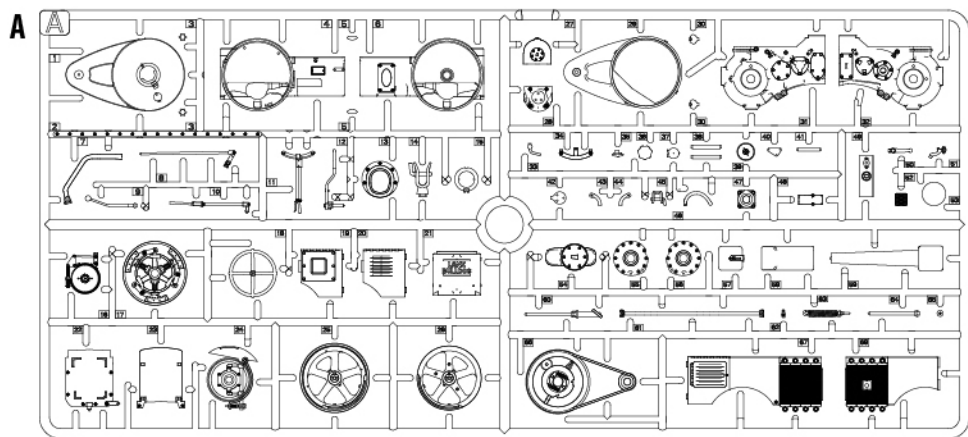
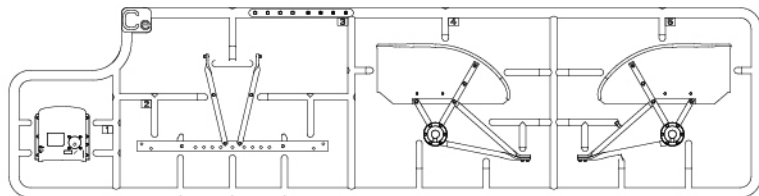
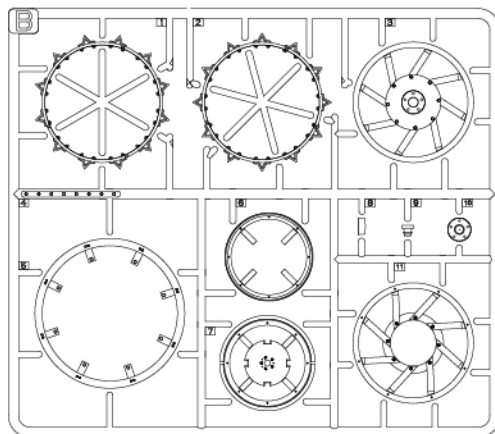
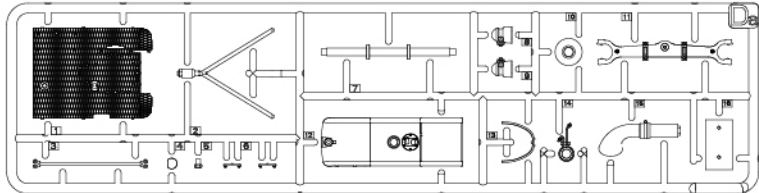
ODCIĄĆ
REMOVE
ENTFERNEN
RETIRER
SEPARARE
POISTA
AVLÄGSNA
ВІДРІЗАТИ



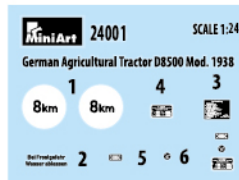
ZGINAĆ
BEND
BITTE BIEGEN
PLIER STIL VOUS PLAIT
PIEGARE
TAITA
BOCKA
ВИГНУТИ

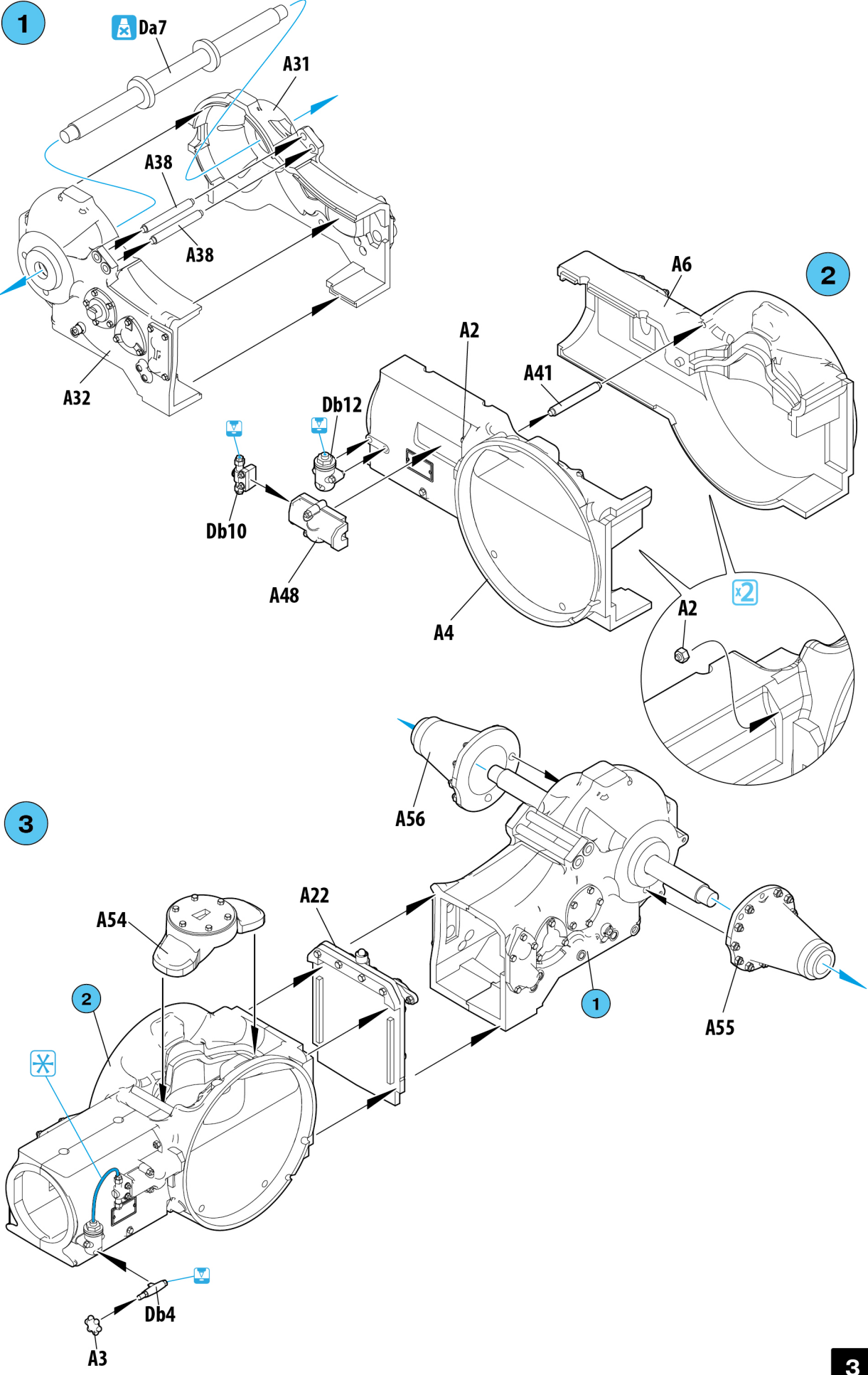


ZRÓB TO SAM
SCRATCHBUILD
AM MEISTEN ZU MACHEN
FAIRE LE PLUS
RENDITI
TEE ITSE
GOR DIG SJÄLV
ЗРОБИТИ САМОЮ

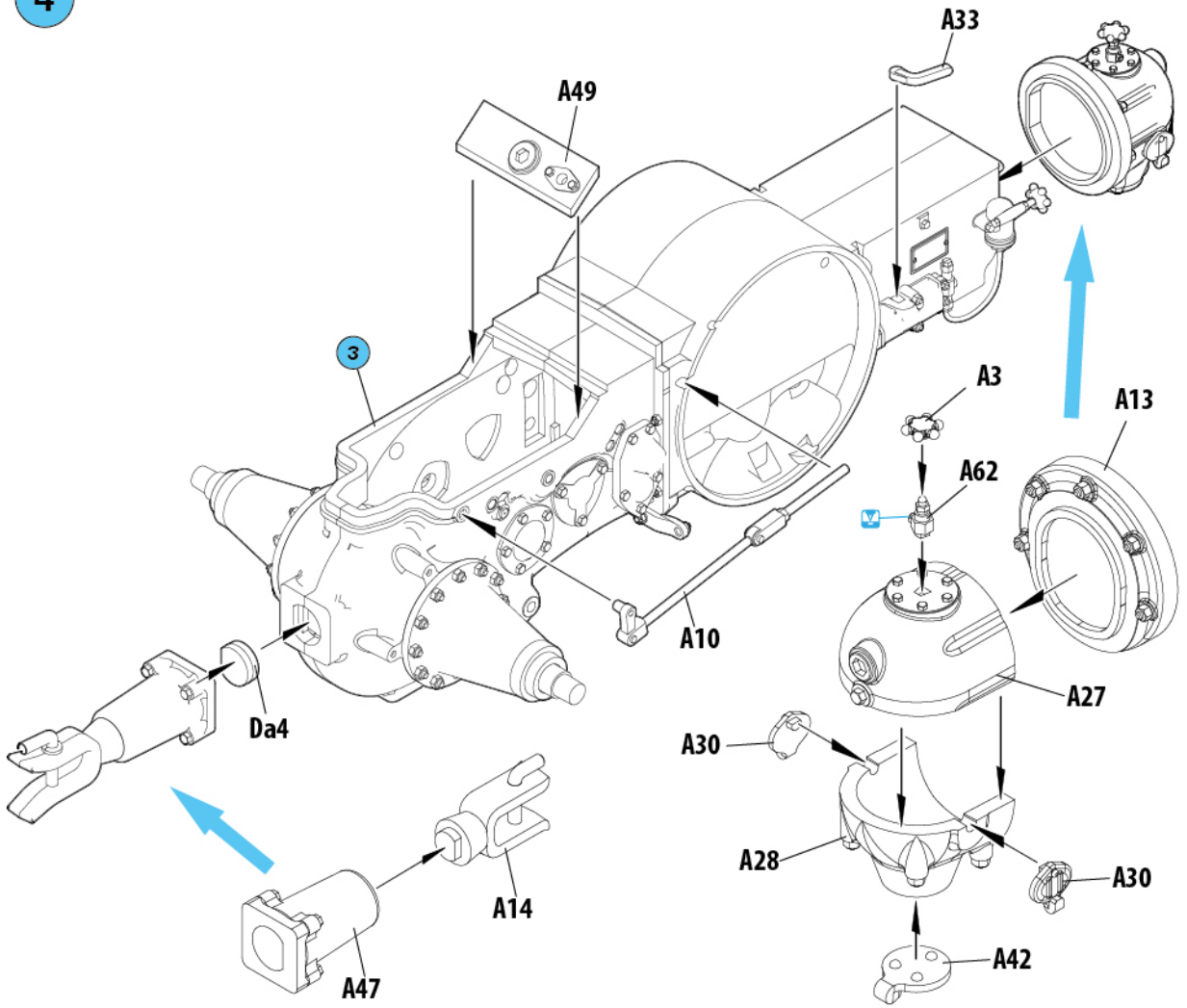
PARTS**Ce****B x2****Da****COLOR CHART**

Nº	Color	Vallejo	Mr. Color	AK RC	Mission Models	AMMO MIG	Tamiya	Color name
01		71.266	C-328	RC-258	MMP-065	A.MIG-0229	XF-17	Dark Blue
02		71.818	C-029	RC-067	MMP-012	A.MIG-0913	XF-64	Red Braun
03		71.057	C-033	RC-001	MMP-047	A.MIG-0046	XF-01	Black
04		70.801	C-219	AK-460	MMM-009	A.MIG-0197	X-12	Brass
05		70.984	C-131	AK-709	MMW-001	A.MIG-0041	XF-10	Rust
06		71.073	C-078	RC-015	MMM-001	A.MIG-0045	XF-84	Gun Metal
07		71.072	C-028	AK-476	MMM-002	A.MIG-0191	XF-56	Steel
08		71.041	C-310	RC-035	MMP-033	A.MIG-0076	XF-10	Brown

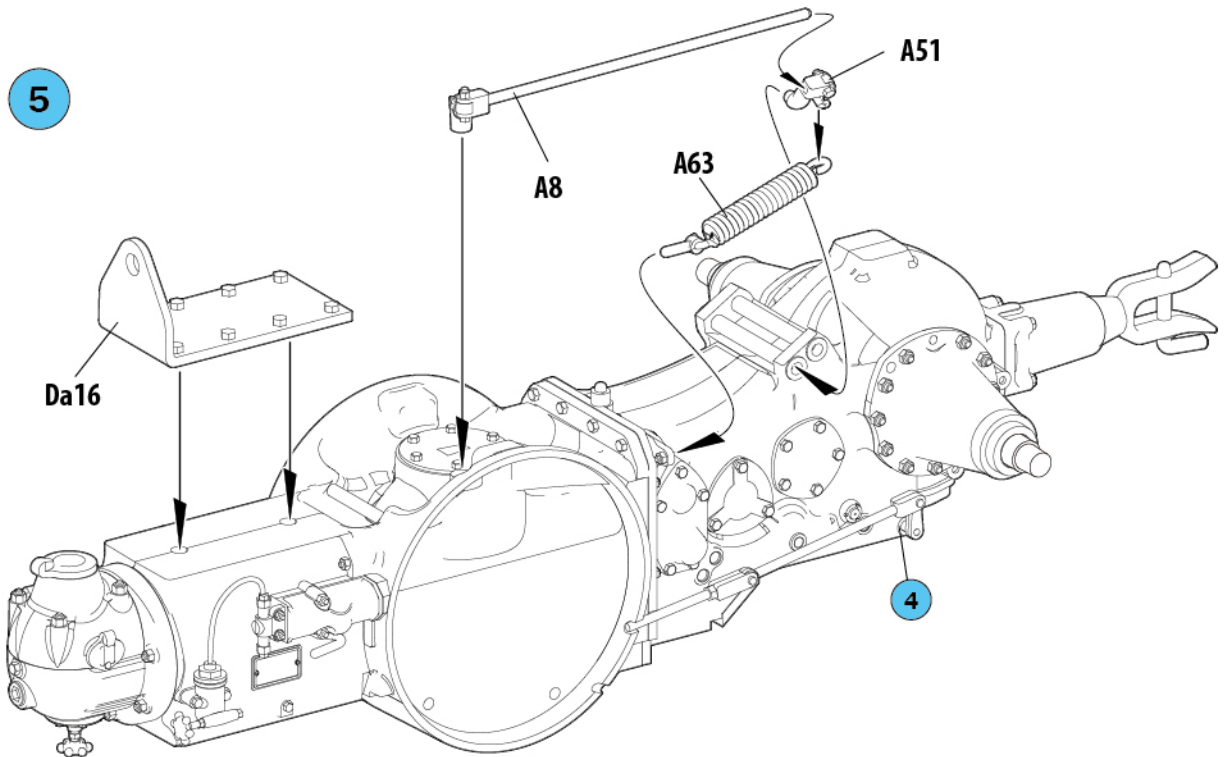
Decal sheet



4



5



6



A2

A2

A21

A35

A36

A37

Ce1

Da12

A67

A23

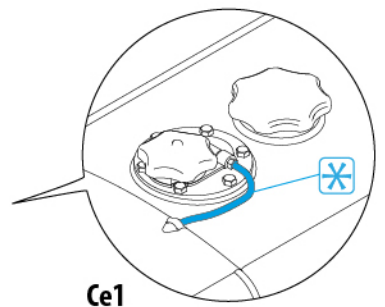
A68

A19



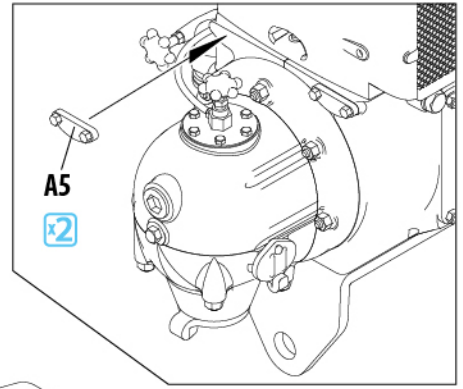
A20

SEE STEP 11



7

6



A5



A52

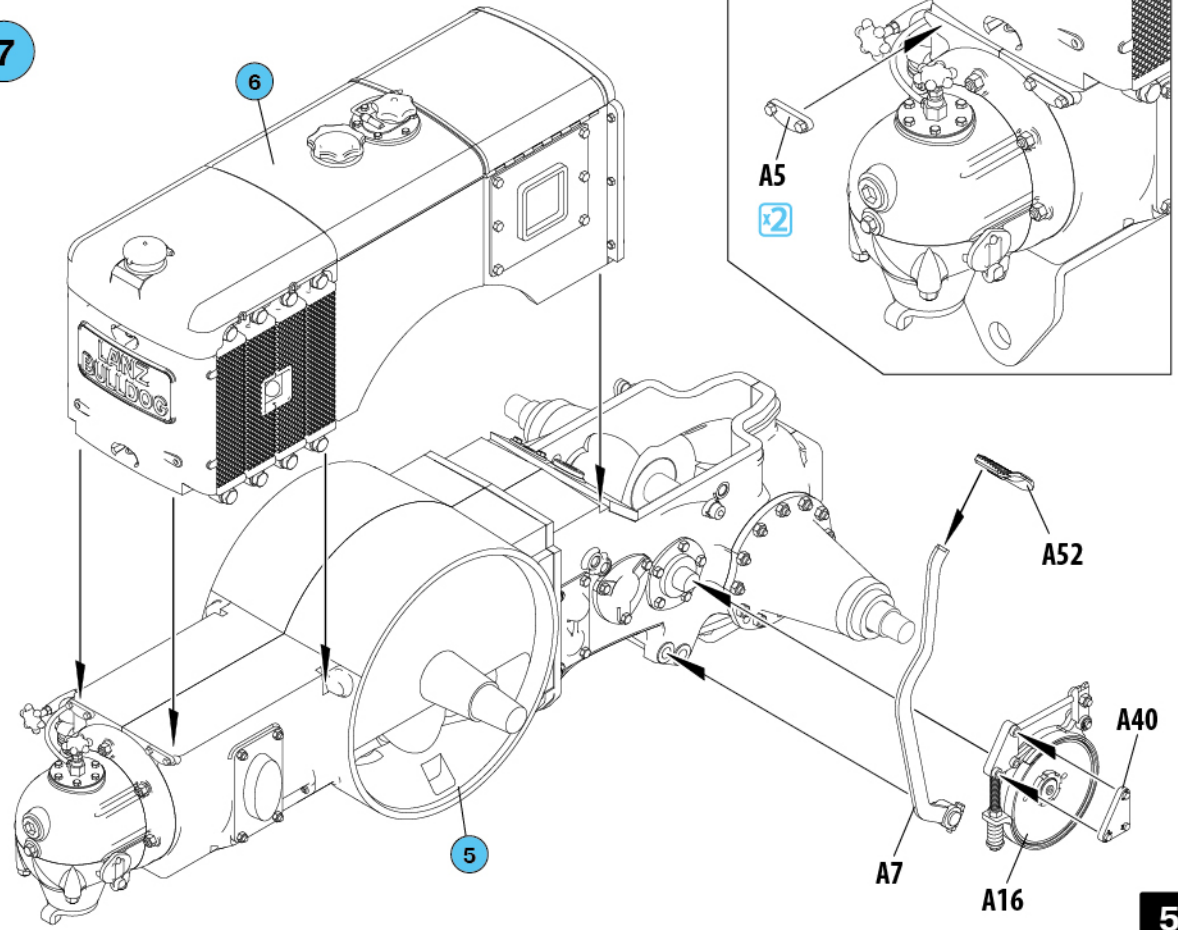
A40

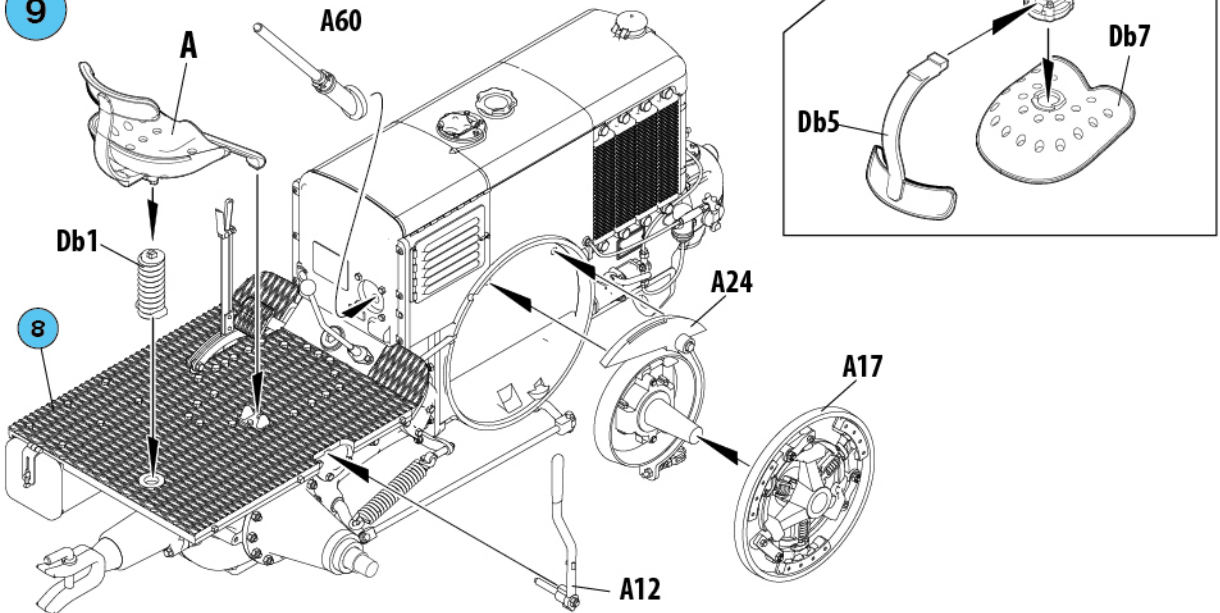
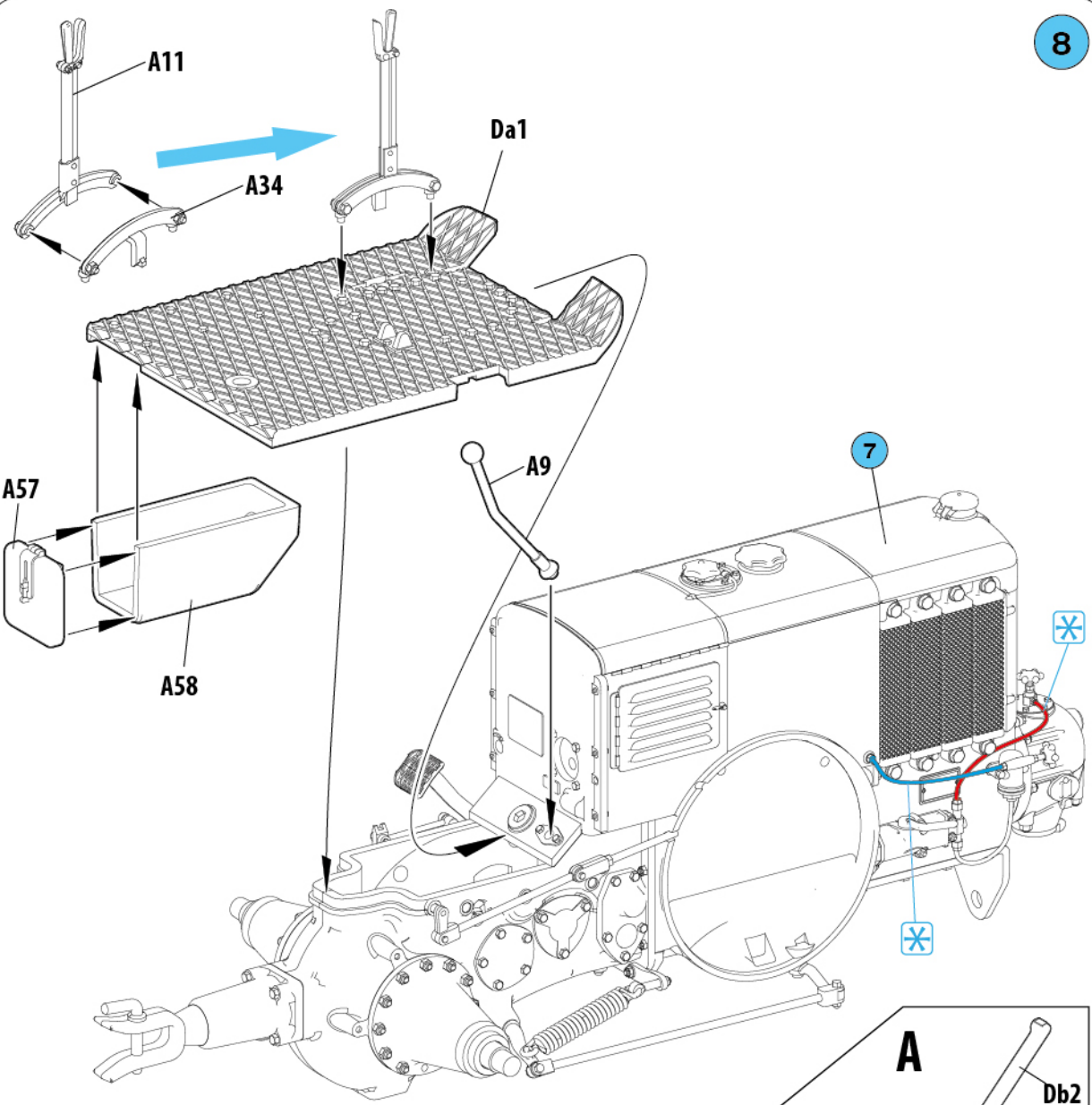
A7

A16

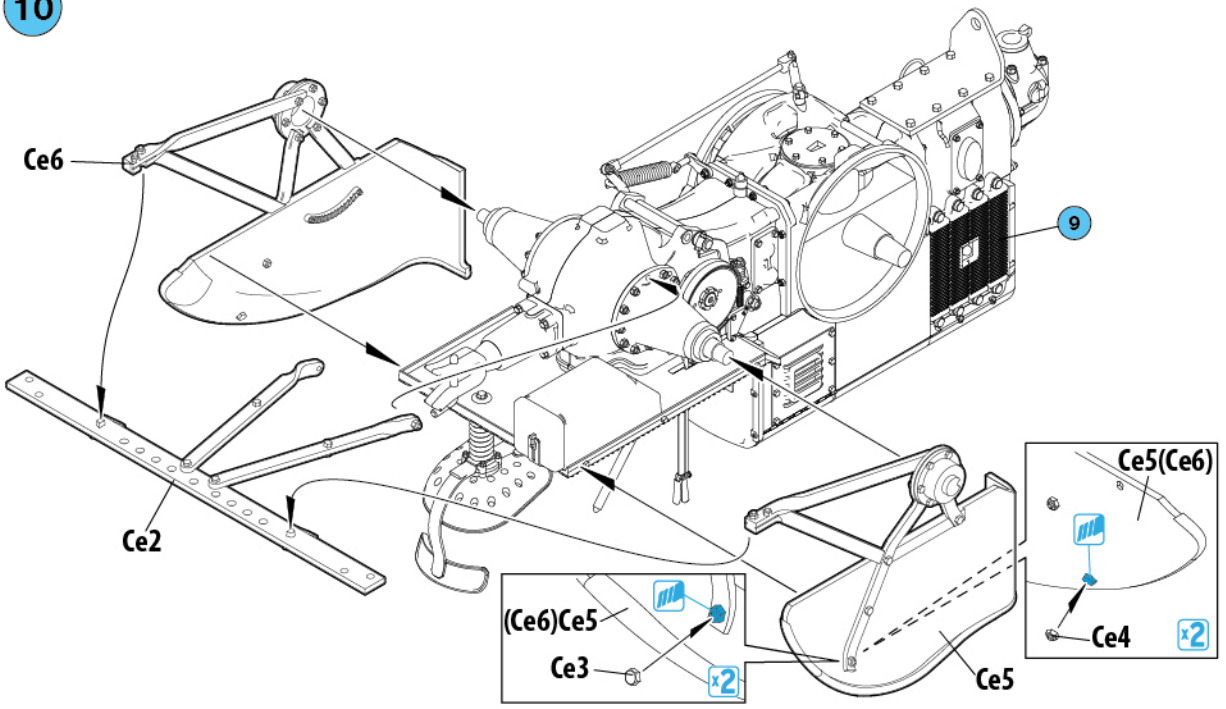
5

5

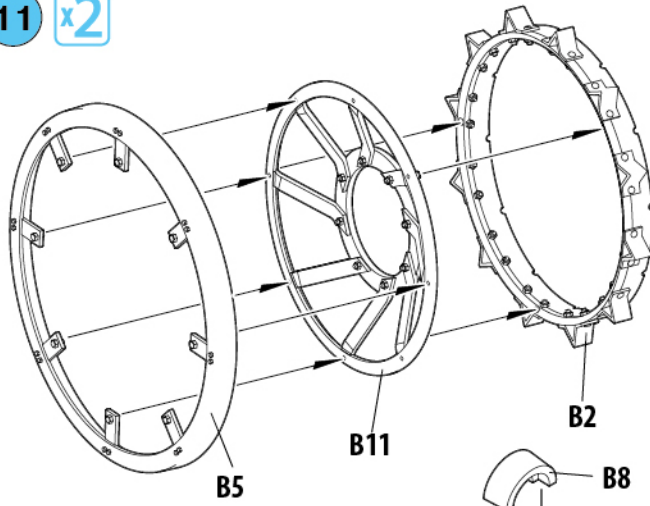




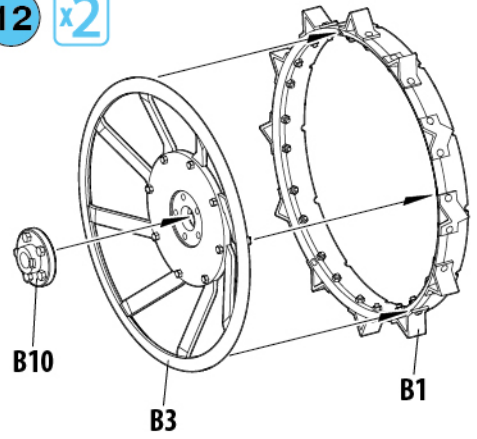
10



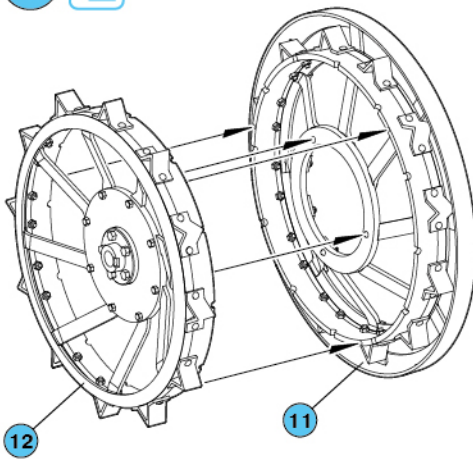
11 x2



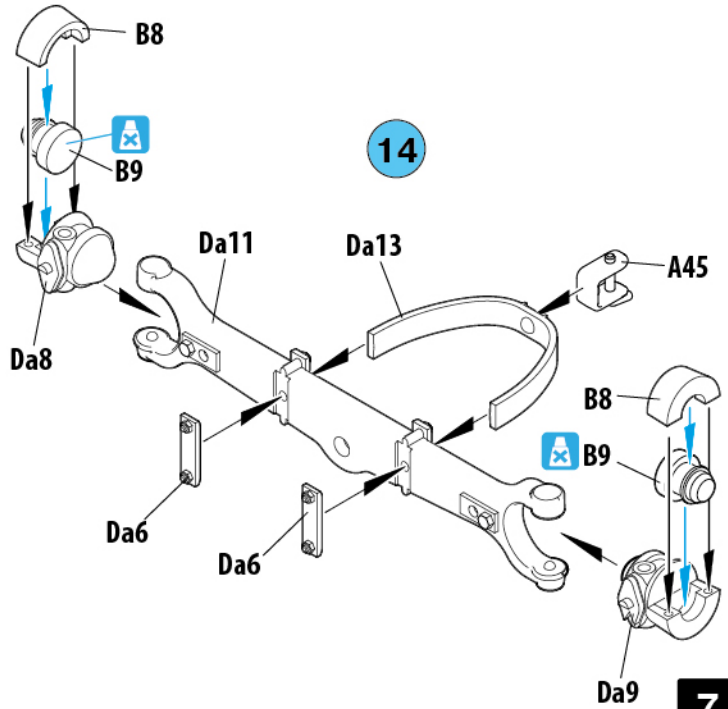
12 x2

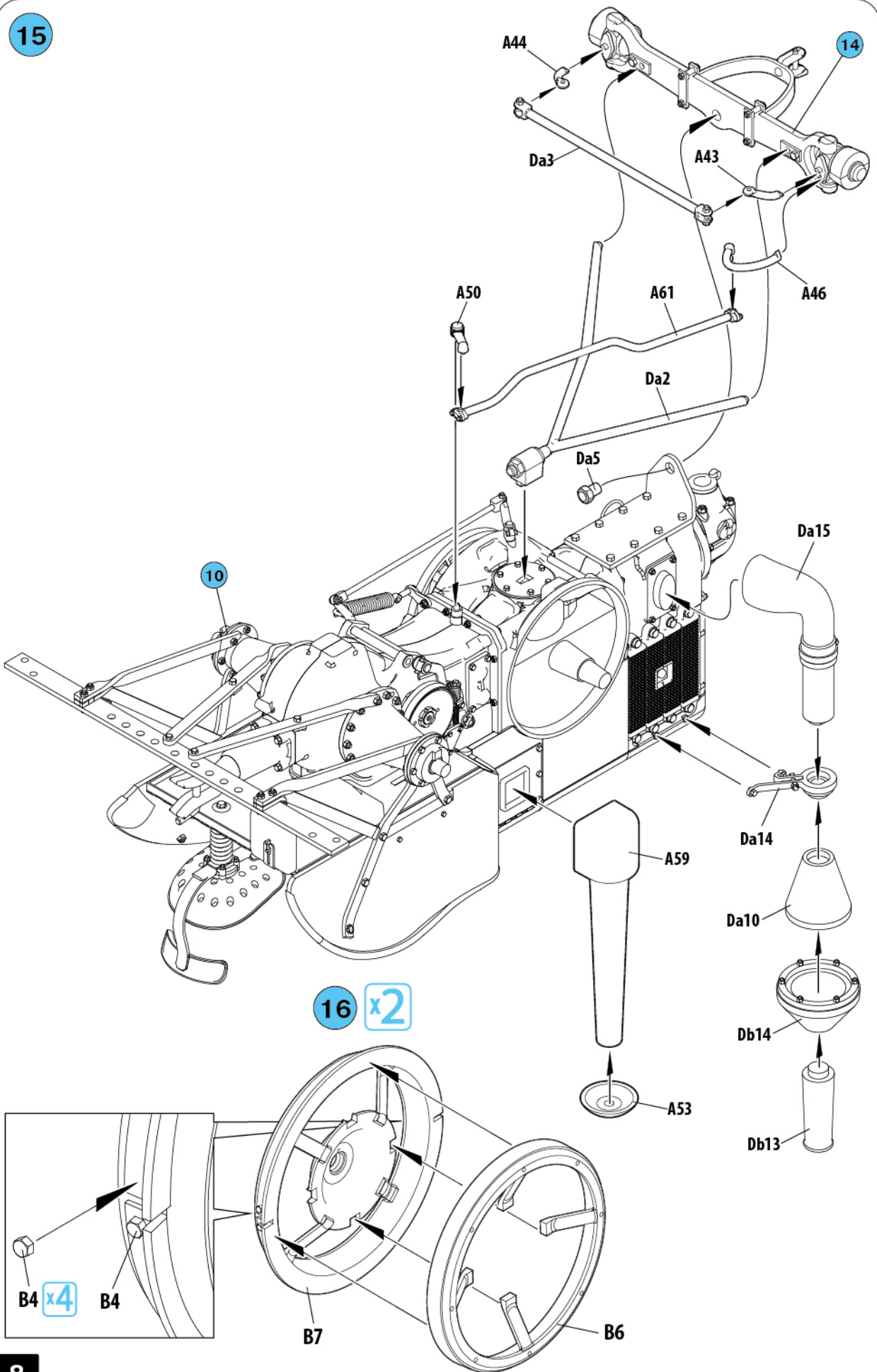


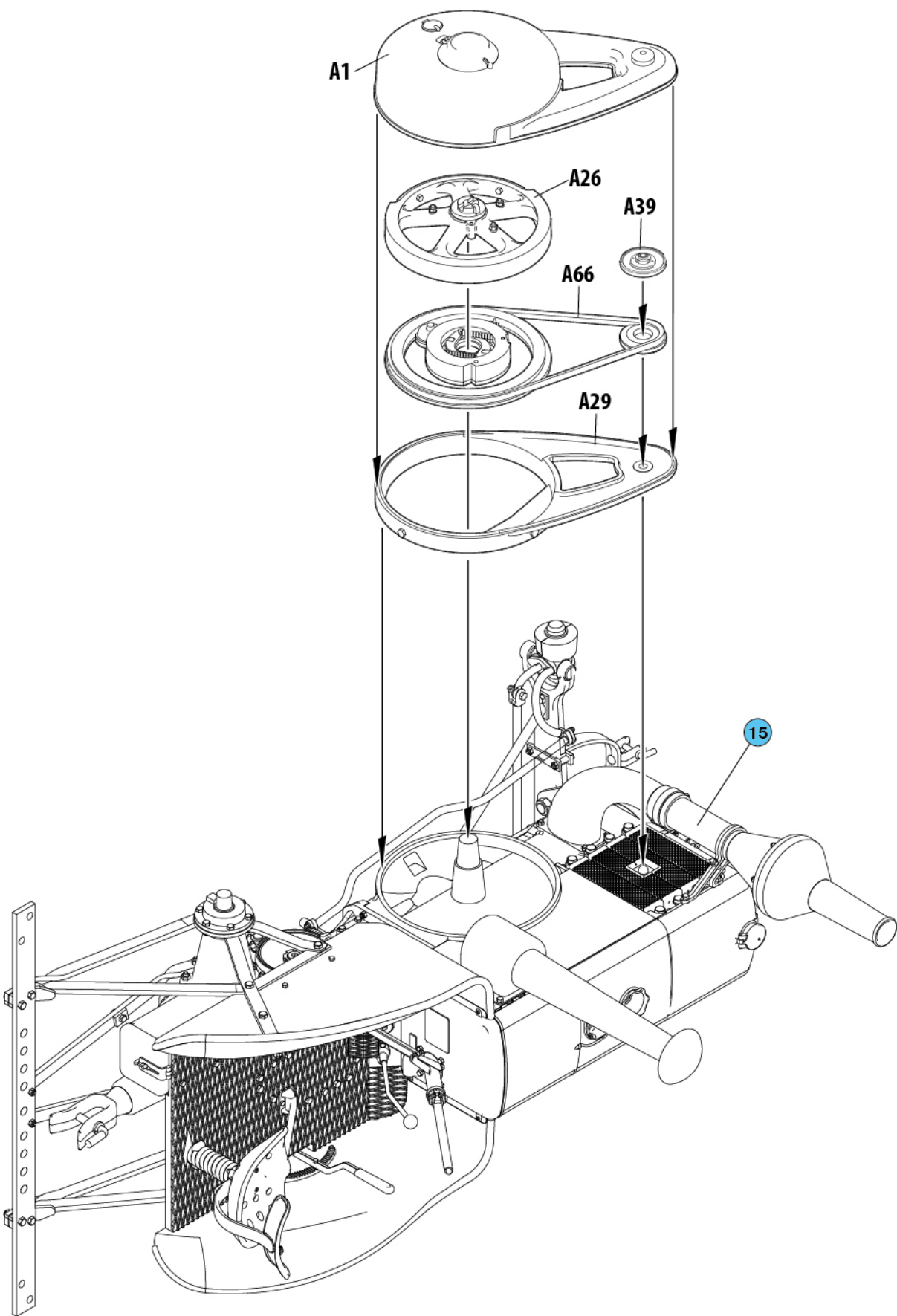
13 x2

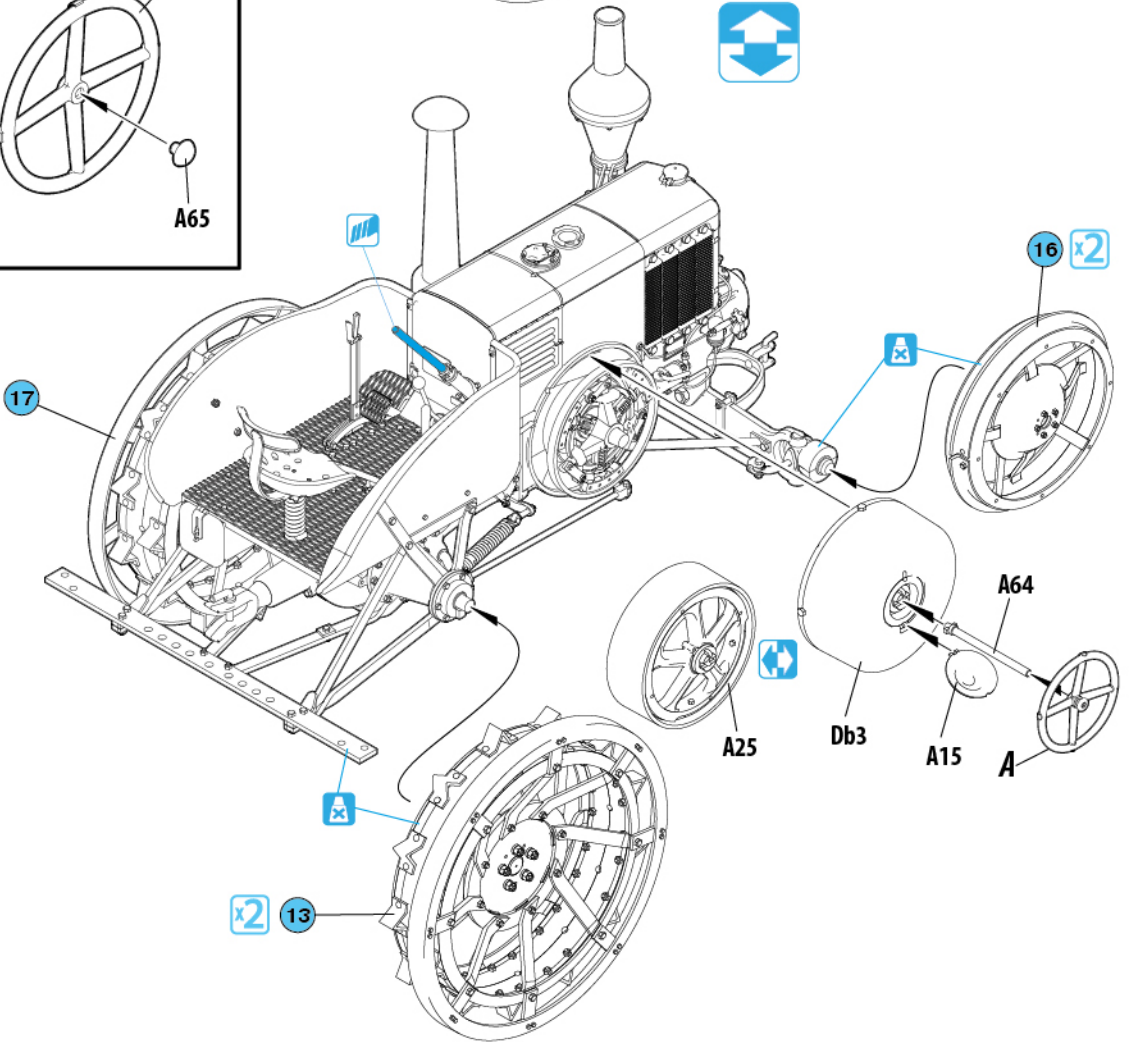
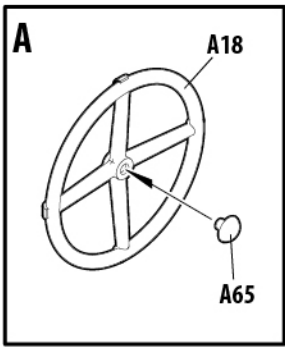
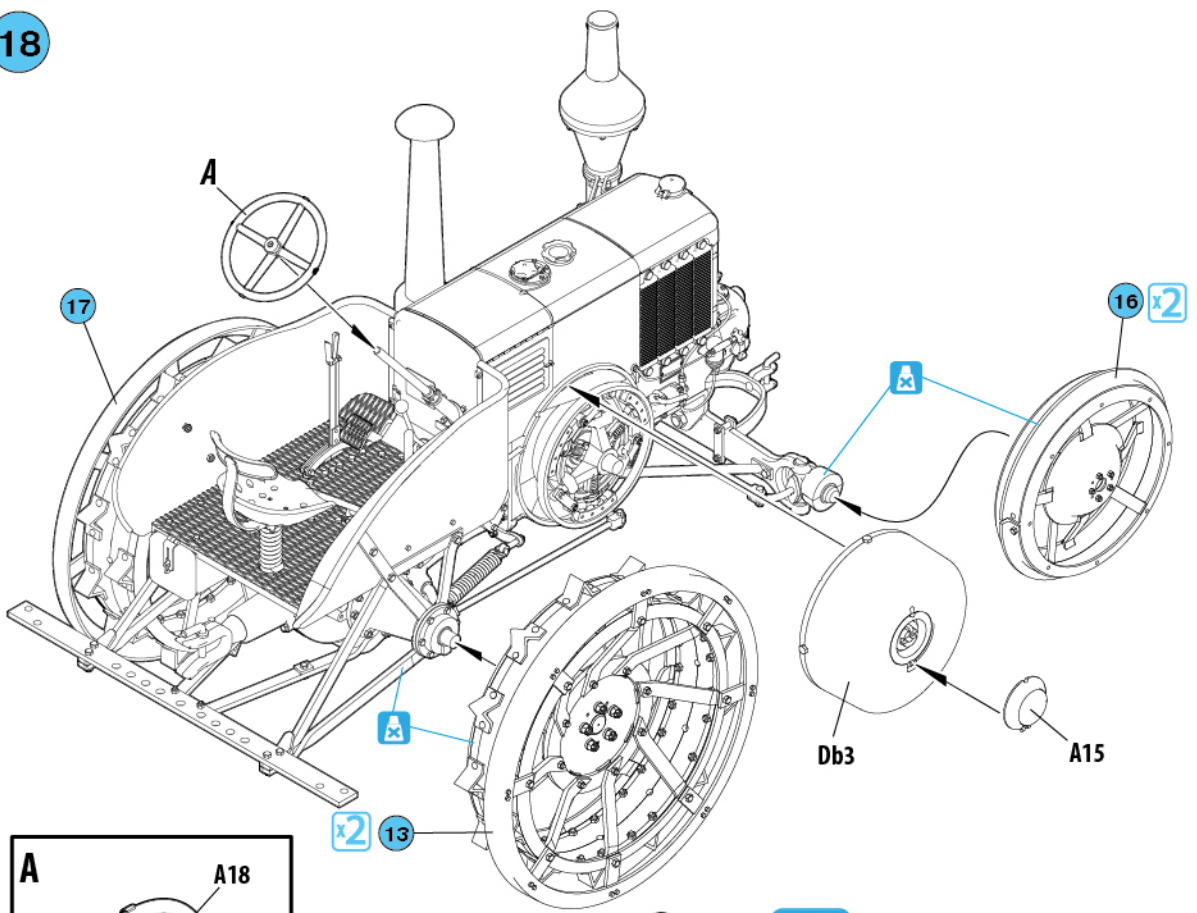


14

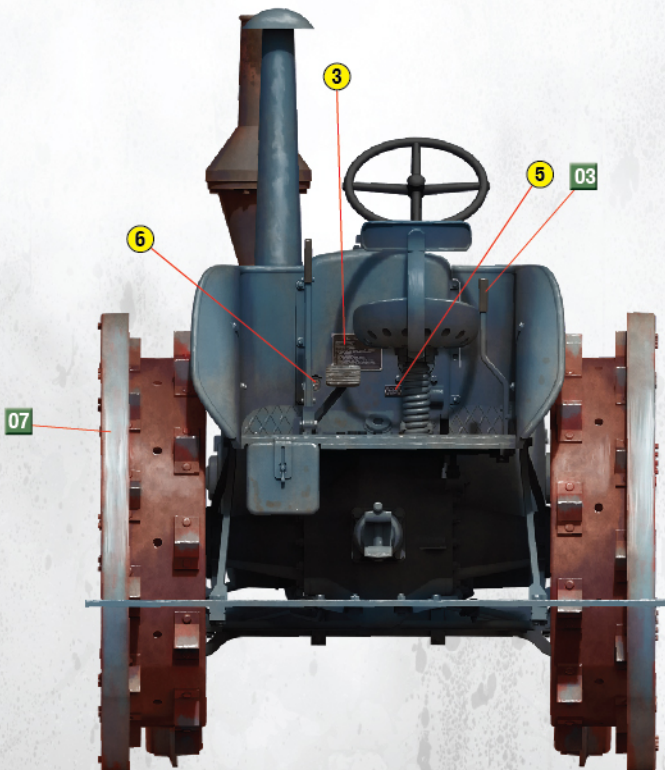
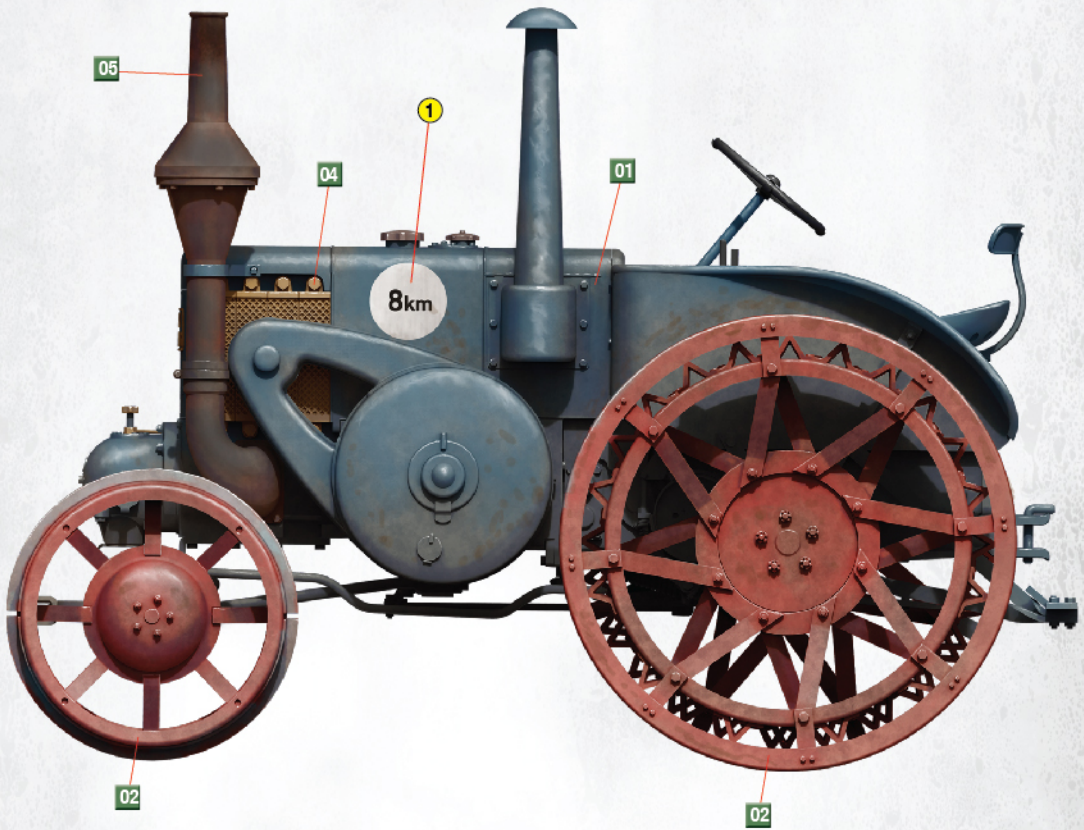








PAINTING GUIDE



PAINTING GUIDE

