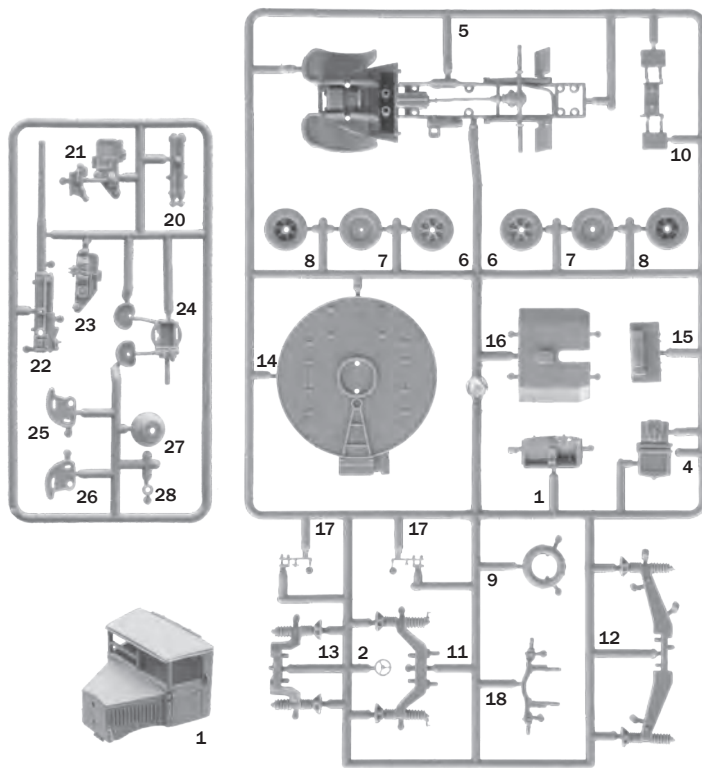


made in Italy

1:72 scale

No 7508

305 Autocannone 3R0 with 90/53 AA Gun



I numeri si riferiscono all'assortimento colori Italeri Acrylic Paint

The indicated colour number refer to the Italeri Acrylic Paint

Les références indiquées concernent les peintures Italeri Acrylic Paint

Die angegebenen farbnnummern beziehen sich auf die Italeri Acrylic Paint

Los números se refieren a los colores surtido Italeri Acrylic Paint

De nummers verwijzen naar het assortiment kleuren Italeri Acrylic Paint

A

METAL. FLAT STEEL

F.S. 37178

ITALERI ACRYLICPAINT-4679AP

B

FLAT RUBBER

F.S. 26081

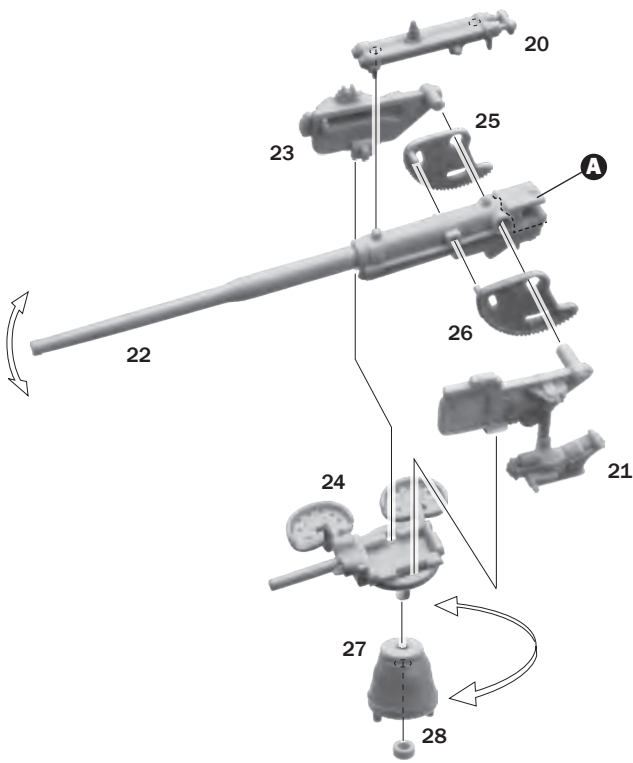
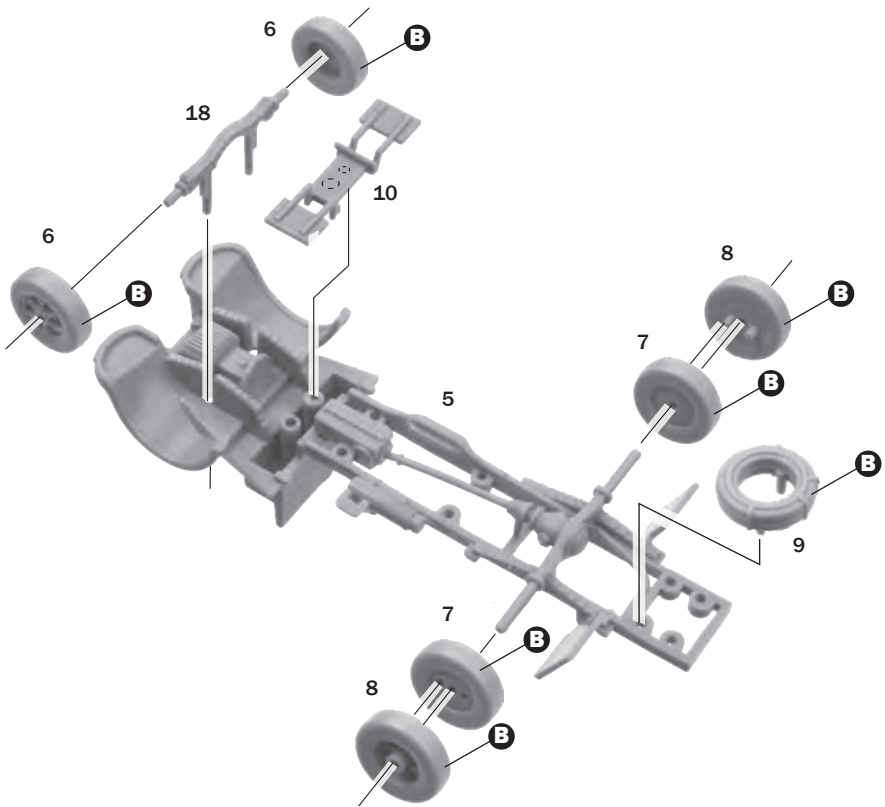
ITALERI ACRYLICPAINT-4861AP

C

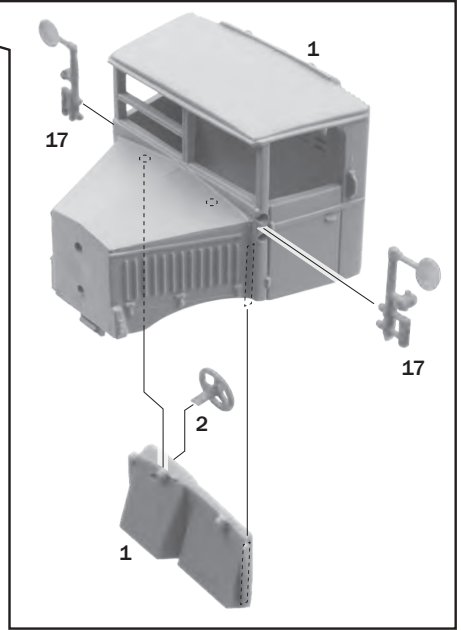
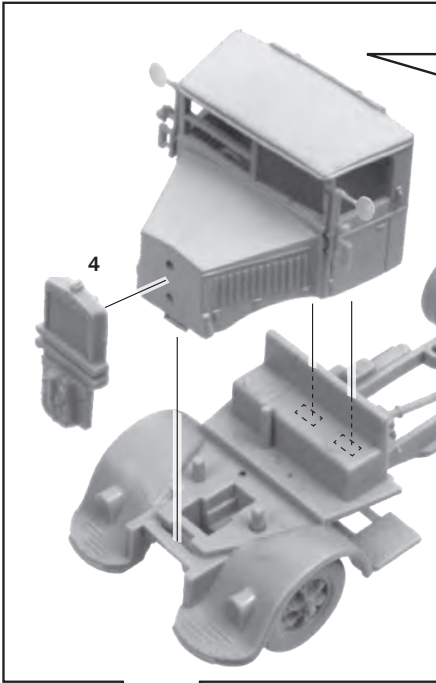
FLAT GREEN 383

F.S. 34094

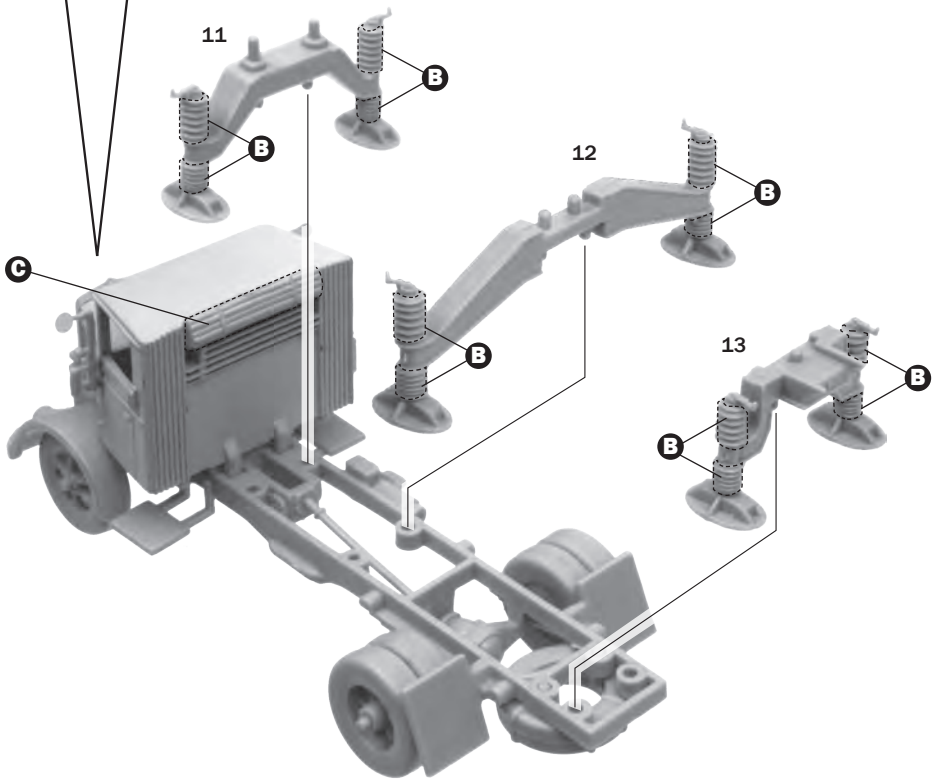
ITALERI ACRYLICPAINT-4857AP

1**A****2**

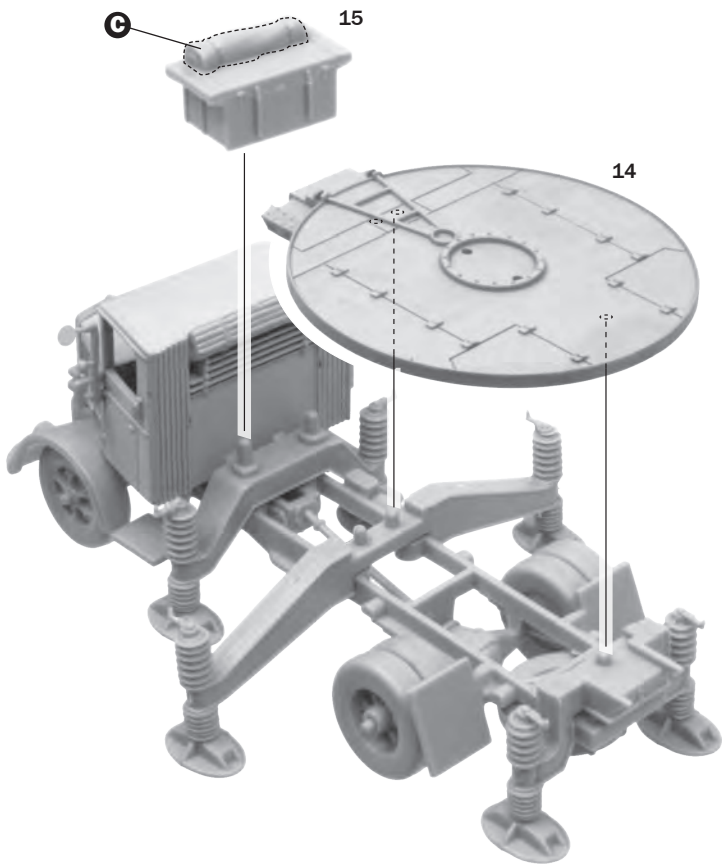
3



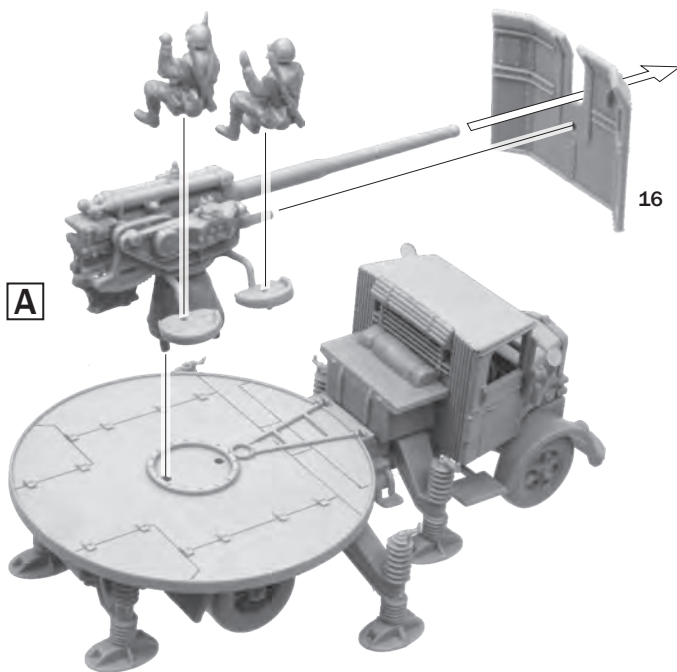
4



5



6



Istruzioni per l'applicazione delle decalcomanie. Ritagliare le decalcomanie occorrenti dal foglio, immergerle in un bicchiere di acqua pulita per circa 20", metterle in posizione sul modello e farle scivolare dalla carta: per una migliore aderenza comprimerle con una pezzuola pulita.

Direction for applying the decals: cut the required decals out of the sheet: dip the into a glass of clean water for about 20", position the decals on the kit, letting them slide from the paper. For a better adesion, press them by means of a clean rag.

Påsattning av decalcer: Klipp ut den decal som skall användas och doppa den i ett glas vatten under en 20". Sätt decalerna på plats på modellen och låt den sakta glida av pappret. För att den skall sitta ordentligt, tryck till med en torr duk.



Anweisungen für Abziehbilder-Anbringung: Die benötigten Abziehbilder vom Blatt abschneiden, in ein Glas reines Wasser für etwa 20" eintauchen, auf das Modell legen und dann vom Papierbogen abnehmen. Um eine bessere Haftung zu erzielen, die Abziehbilder mit einem reinen Tuch andrücken.

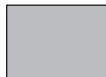
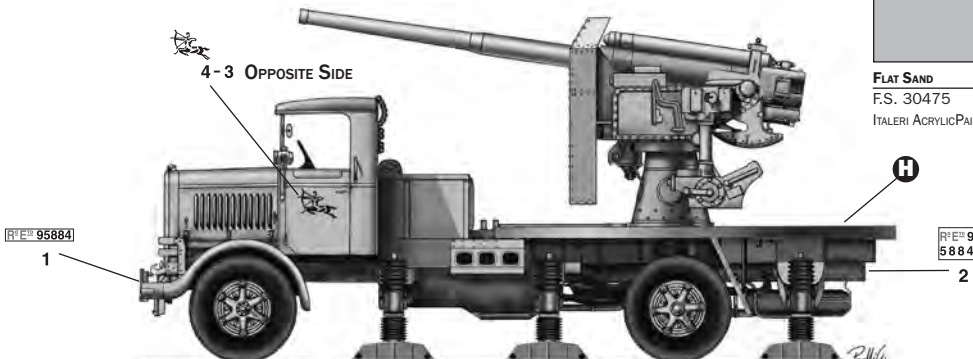
Instruction pour l'application des décalcomanies. Couper les décalcomanies choisies et les plonger environ 20" dans un récipient de agua limpia durante 20". colocar las calcomanias sobre el modelo, haciéndolas deslizar sobre el papel. Para una mejor adherencia, presionarlas con un trapio limpio.

Istruções Para la aplicación de las calcomanías: cortar las requeridas, sumergirlas en un recipiente de agua limpia durante 20". colocar las calcomanias sobre el modelo, haciéndolas deslizar sobre el papel. Para una mejor adherencia, presionarlas con un trapio limpio.

Transfers: knip het benodigde deel uit, dempel et ca. 20" onder water, duid het transfer tegen het model en schuif het vanaf het papier op zijn plaats. Met een schoon doekje aandrukken.

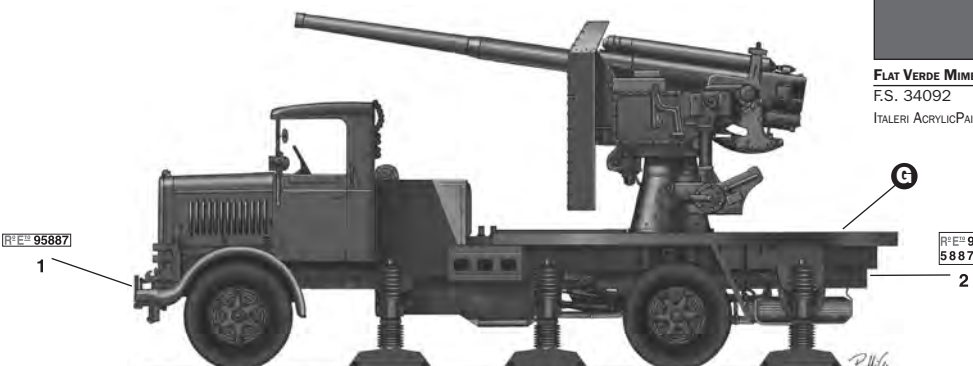
Указание по применению декалей: Отрезать требуемую часть декалей от общего листа, погрузить ее на 20 минут в чистую воду. Затем, выдержав необходимое время, перенести на модель, осторожно сдвигая ее с бумаги. Для лучшей прилипания прижать декаль чистой тряпкой.

Version A - 131st Tank Division "Centaurio", Tunisia Early 1943

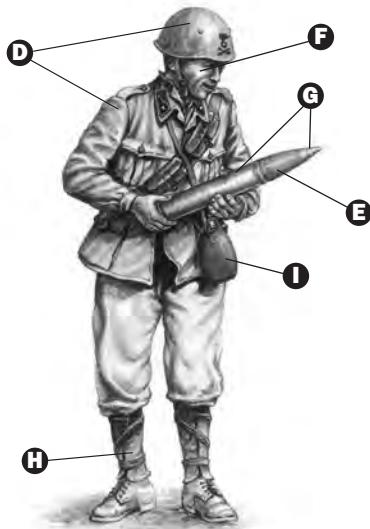
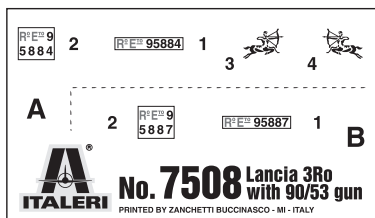


FLAT SAND
F.S. 30475
ITALERI ACRYLICPAINT 4720AP

Version B - Italian Army, Sicily July 1943



FLAT VERDE MIMETICO II
F.S. 34092
ITALERI ACRYLICPAINT 4723AP



D
FLAT SAND
F.S. 30475
ITALERI ACRYLICPAINT-4720AP

E
GLOSS LIGHT BLUE
F.S. 15200
ITALERI ACRYLICPAINT-4650AP

F
FLAT SKIN TONE TINT BASE - LIGHT
F.S. 31575
ITALERI ACRYLICPAINT-4601AP

G
METAL GLOSS BRASS
ITALERI ACRYLICPAINT-4672AP

H
FLAT BLACK
F.S. 37038
ITALERI ACRYLICPAINT-4768AP

I
FLAT DARK GREEN
F.S. 34079
ITALERI ACRYLICPAINT-4726AP



KIT No 7508 Scale 1:72 - 305 Autocannone 3R0 with 90/53 AA Gun

NAME NOMME NAME NOM NOMBRE NAAM _____		ADDRESS INDIRIZZO ADRESSE ADRESSE DIRECCION ADRES _____	
TOWN CITTA' STADT VILLE CIUDAD GEMEENTE _____	POSTAL CODE C.A.P. POSTLEITZAHL CODE POSTALE CODIGO POSTAL POSTCODE _____	COUNTRY NAZIONE LAND PAIS PAIS LAND _____	DATE OF BIRTH DATA DI NASCITA GEBURTSDATUM DATE DE NAISSANCE NACIDO/A EL GEBORTEDATUM _____

E-MAIL

DEFECTIVE PARTS
 PARTI DIFETTOSI
 DEFEKTE TEILE
 PIECES DEFECTUEUSES
 PIEZAS DEFECTUOSAS
 DEFECTE ONDERDELEN

PLACE OF PURCHASE
 ACQUISTATO PRESSO
 ORT DES KAUFES
 LIEU D'ACHAT
 LUGAR DE COMPRA
 PLAATS VAN AANKOOP

Retail Store
 Negozio
 Einzelhandel
 Detailliant
 Detaillista
 Detailhandel

Hyper Market
 Grande Magazzino
 Andere
 Grande Surface
 Gran Almacén
 Hypermarket

ITALERI S.p.A.
 Via Pradazzo, 6/B
 40012 - Calderara di Reno (BO) ITALY
 fax: 0039 51 726 459
 e-mail: italeri@italeri.com
 www.italeri.com