

Made in Italy

1:35 scale

No 6571

M-1A1 Abrams with crew

EN

The 3rd generation American main battle tank the M1 Abrams, is the backbone of the United States Army and United States Marine Corps armored divisions. The Abrams is characterized by its heavy armor (it is one of the heaviest combat vehicles in the world), and also its powerful multifuel turbine engine. The tank first entered service at the beginning of the 1980's to replace the ageing M-60. It houses a sophisticated computerized fire and control system within its modern armor plated hull. The Abrams offers greater crew protection than many of its predecessors, specifically in the design of the separate and heavily protected ammunition storage area within the main body of the tank. It was initially armed with a 105 mm main gun which is to be up-dated and replaced by a more modern and powerful 120 mm smooth-bore cannon. The Abrams has been extensively and successfully deployed on operational service in several theaters of war, including recent conflicts in the Middle East and Afghanistan.

IT

Il carro armato di terza generazione M1 Abrams costituisce la spina dorsale delle divisioni corazzate dell'esercito Americano e del Corpo dei Marines. L'Abrams si caratterizza per la pesante corazzatura (è tra i veicoli da combattimento più pesanti del mondo) e l'adozione del potente motore multifuel a turbina. Grande attenzione è stata riservata alla protezione dell'equipaggio grazie al deposito munizioni separato e pesantemente protetto. L'M1 Abrams, entrato in servizio operativo nei primi anni '80 per sostituire i datati M-60, offre un sofisticato sistema di controllo del fuoco e una moderna blindatura. Inizialmente armato con un cannone da 105 mm, è stato successivamente dotato del più moderno e potente cannone da 120 mm a canna liscia in grado di impiegare una diversa varietà di proiettili. L'Abrams è stato largamente impiegato, con letale efficacia, su tutti i principali teatri operativi dal Medio Oriente all'Afghanistan dimostrandosi superiore ad ogni altro carro avversario.

DE

Der M1 Abrams-Panzer der dritten Generation ist das Rückgrat der Panzerdivisionen des US-Militärs und des Marine Corps. Der Abrams zeichnet sich durch eine schwere Panzerung (er gehört zu den schwersten Kampffahrzeugen der Welt) und die Verwendung des leistungsstarken Mehrkraftstoffturbinenriebwerks aus. Dem Schutz der Besatzung wurde dank des separaten und stark geschützten Munitionsdepots großes Augenmerk verliehen. Der M1 Abrams, der Anfang der-1980er-Jahre in Dienst gestellt wurde, um den veralteten M-60 zu ersetzen, bietet ein ausgeklügeltes Feuerkontrollsystem und eine moderne Panzerung. Zunächst mit einer 105-mm-Kanone bewaffnet, wurde er anschließend mit der moderneren und leistungsstärkeren 120-mm-Glattrohrkanone ausgestattet, mit der verschiedene Geschosse eingesetzt werden können. Der Abrams wurden mit tödlicher Wirkung in allen wichtigen Einsatzgebieten vom Nahen Osten bis nach Afghanistan eingesetzt und hat sich gegenüber allen anderen feindlichen Panzern als überlegen erwiesen.

FR

Le char d'assaut de troisième génération M1 Abrams constitue l'épine dorsale des divisions blindées de l'armée Américaine et du Corps des Marines. L'Abrams se caractérise par son blindage lourd (il compte parmi les véhicules de combat les plus lourds au monde) et l'adoption du puissant moteur à turbine multicarburant. Une grande attention a été portée à la protection de l'équipage grâce au dépôt de munitions séparé et fortement protégé. Le M1 Abrams, qui est entré en service opérationnel au début des années 80 pour remplacer les anciens M-60, offre un système sophistiqué de conduite de tir et un blindage moderne. D'abord armé d'un canon de 105 mm, il a ensuite été équipé du canon de 120 mm le plus moderne et le plus puissant avec un tube lisse capable d'utiliser une variété différente de projectiles. L'Abrams a été largement utilisé, avec une efficacité létale, sur tous les grands théâtres opérationnels, du Moyen-Orient à l'Afghanistan, s'avérant être supérieur à tout autre char adverse.

ES

El carro armado de tercera generación M1 Abrams es la espina dorsal de las divisiones acorazadas del ejército estadounidense y del Cuerpo de los Marines. El Abrams se caracteriza por su pesado blindaje (es uno de los vehículos de combate más pesados del mundo) y por la adopción del potente motor multicombustible de turbina. Se prestó una gran atención a la protección del equipo gracias al depósito de municiones separado y perfectamente protegido. El M1 Abrams, que entró en servicio en los primeros años ochenta para sustituir a los antiguos M-60, ofrece un sofisticado sistema de control del fuego y un blindaje moderno. Inicialmente armado con un cañón de 105 mm, después se equipó con un cañón más moderno y potente de 120 mm de caña lisa, capaz de utilizar una gran variedad de proyectiles. El Abrams se ha utilizado ampliamente, con una eficacia letal, en todos los principales escenarios operativos desde Oriente Próximo a Afganistán, demostrando su superioridad respecto a cualquier otro carro adversario.

RU

Танк третьего поколения M1 Abrams представляет собой основной «хребет» американских бронетанковых войск и морской пехоты США. Abrams характеризуется тяжелой броней (это одна из самых тяжелых боевых машин в мире) и мощным многотопливным турбинным двигателем. Большое внимание было уделено защите экипажа, благодаря хорошо защищенному отдельному отсеку для боеприпасов. Танк M1 Abrams, поступивший на вооружение в начале 80-х годов, чтобы заменить устаревшие M-60, был оснащен передовой системой управления огнем и современной броней. Изначально он был оснащен 105-мм пушкой, а впоследствии - более современной и мощной гладкоствольной 120-мм пушкой, позволяющей использовать разнообразные снаряды. Abrams широко использовался, обладая смертельной эффективностью, на всех основных фронтах от Среднего Востока до Афганистана и доказал свое превосходство над любыми другими танками противника.



- EN WARNING:** Model for adult modellers age 14 and over
IT ATTENZIONE: Modello per collezionisti adulti di età superiore ai 14 anni
FR ATTENTION: Modèle pour modélistes de 14 and et plus.
DE ACHTUNG: Modellbausatz für Modellbauer über 14 Jahre.
NL WAARSCHWING: Geschikt voor 14 jaar en ouder.
ES ATENCION: Modelo para modelistas mayores de 14 años.

EN ATTENTION - Useful advice!

Study the instructions carefully prior to assembly. Remove parts from frame with a sharp knife or a pair of scissor and trim away excess plastic. Do not pull of parts. Assemble the parts in numerical sequence. Use plastic cement ONLY and use cement sparingly to avoid damaging the model. Black arrows indicate parts to be glued together. White arrows indicate on which frame the parts must be assembled WITHOUT using cement. These letters (A - B - C...) indicate on which frame the parts will be found. Paint small parts before detaching them from frame. Remove paint where parts are to be cemented. Crossed out parts must not be used.

IT ATTENZIONE - Consigli utili!

Prima di iniziare il montaggio studiare attentamente il disegno. Staccare con molta cura i pezzi dalle stampate, usando un taglia-balsa oppure un paio di forbici e togliere con una piccola lima o con carta vetro fine eventuali sbavature. Mai staccare i pezzi con le mani. Montarli seguendo l'ordine delle numerazione delle tavole. Eliminare dalla stampata il numero del pezzo appena montato facendogli sopra una croce. Le frecce nere indicano i pezzi da incollare, le frecce bianche indicano i pezzi da montare senza colla. Usare solo colla per polistirolo. Le lettere (A - B - C...) ai lati dei numeri indicano la stampata ove si trova il pezzo da montare. I pezzi sbarrati da una croce non sono da utilizzare.

DE ACHTUNG - Ein nützlicher Rat!

Vor der Montage die Zeichnung aufmerksam studieren. Die einzelnen Montageteile mit einem Messer oder einer Schere vom Spritzling sorgfältig entfernen. Eventuelle Grate werden mit einer Klinge oder feinem Schmirgelpapier beseitigt. Keinesfalls die Montageteile mit den Händen entfernen. Bei der Montage der Tafelnummerierung folgen. Pfeile zeigen die zu klebenden Teile während die weissen Pfeile die ohne Leim zu montierenden Teile anzeigen. Bitte nur Plastikklebstoff verwenden. Die Buchstaben (A - B - C...) neben den Nummern zeigt auf welchem Spritzling der zu montierende Teil zu finden ist. Die mit einem Kreuz markierten Teile sind nicht zu verwenden.

FR ATTENTION - Conseils utiles!

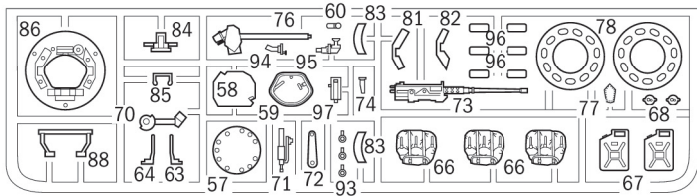
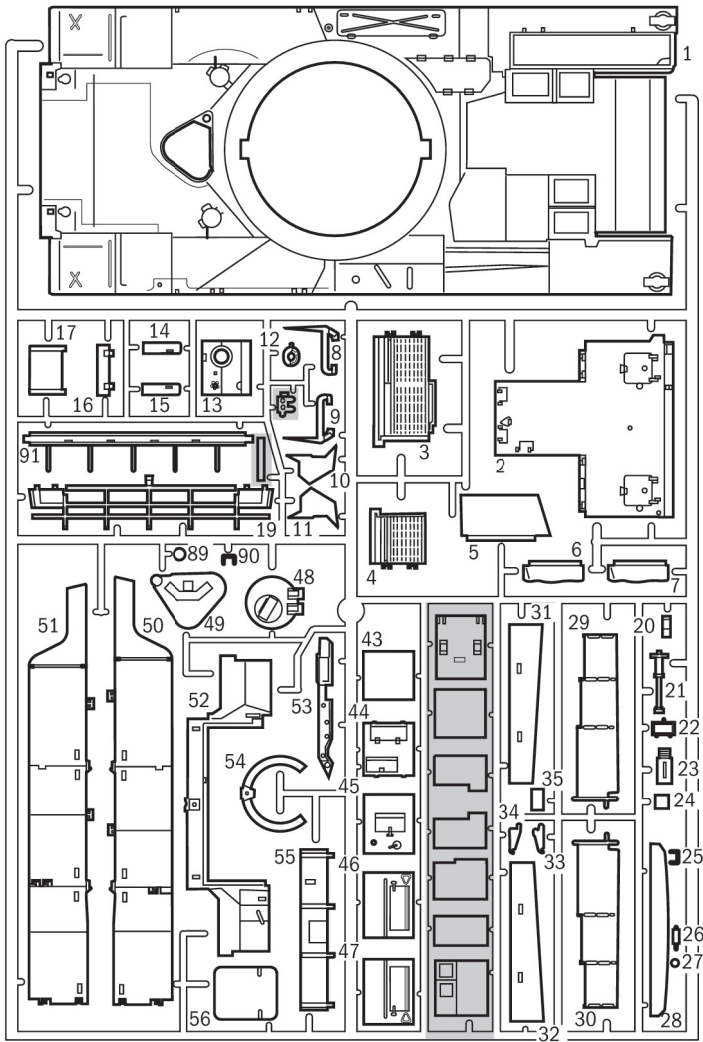
Avant de commencer le montage, étudier attentivement le dessin. Détacher avec beaucoup de soin les morceaux des moules en usant un massicot ou bien un pair de ciseaux et couper avec une petite lame avec de papier de verre fin ébarbagés éventuels. Jamais détacher les morceaux avec les mains. Monter les en suivant l'ordre de la numération des tables. Eliminer de la moule le numéro de la pièce qui vient d'être montée, en le biffant avec une croix. Les flèches noires indiquent les pièces à coller, les flèches blanches indiquent les pièces à monter sans colle. Employer seulement de la colle pour polystyrol. Les lettres (A - B - C...) aux côtés des numéros indiquent la moule où se trouve la pièces à monter. Les pièces marquées par une croix ne sont pas à utiliser.

ES ATENCION - Consejos útiles!

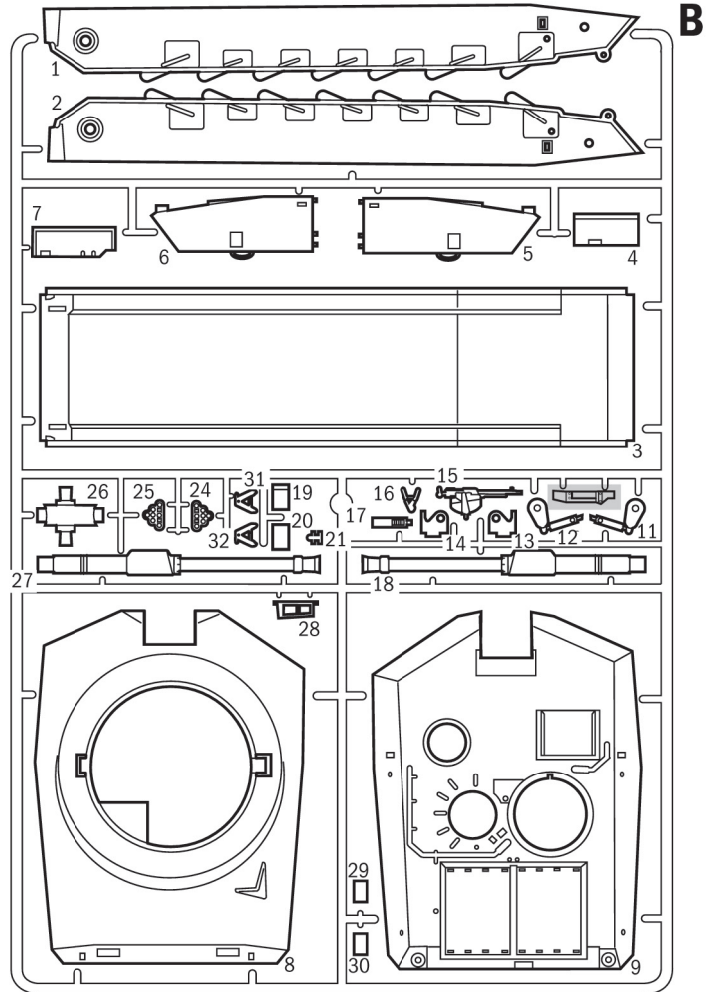
Estudiar las instrucciones cuidadosamente antes de comenzar el montaje. Separar las piezas de las bandejas de las bandejas con un cuchillo afilado o un par de tijeras y retirar el exceso de plástico o rebada. No arrancar las piezas. Montar las piezas en orden numérico. Utilizar SOLAMENTE pegamento para plástico y en poca cantidad para evitar que se dane el modelo. Las flechas negras indican las piezas que se deben pegar juntas. Las flechas blancas indican las piezas que deben ensamblarse SIN usar pegamento. Las letras (A - B - C...) indican en que bandeja se encuentran las piezas. Pintar las piezas pequeñas antes de separarlas de la bandeja. Retirar la pintura de los lugares por donde se deban pegar las piezas.

RU ПРЕДУПРЕЖДЕНИЕ - чьево!

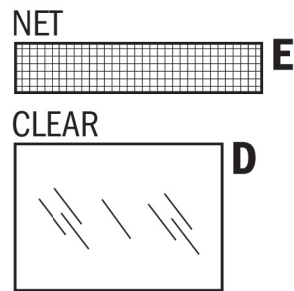
ПЕРЕД ТЕМ, КАК ПРИСТУПИТЬ К СБОРКЕ, ВНИМАТЕЛЬНО ИЗУЧИТЬ ЧЕРТЕЖ. ОЧЕНЬ ОСТОРОЖНО ОТСОЕДИНИТЬ РАСПЕЧАТАННЫЕ ЭЛЕМЕНТЫ. ИСПОЛЬЗОВАТЬ ДЛЯ ЭТОГО КАНЦЕЛЯРСКИЙ НОЖ ИЛИ ПАРУ НОЖНИЦ, СНЯТЬ НЕРОВНОСТИ С ПОМОЩЬЮ ТОНКОГО ЛЕЗВИЯ ИЛИ С ПОМОЩЬЮ АБРАЗИВНОЙ БУМАГИ. НЕ ОТСОЕДИНЯТЬ ЭЛЕМЕНТЫ РУКАМИ. ВЫПОЛНИТЬ СБОРКУ СОГЛАСНО ПОРЯДКУ НУМЕРАЦИИ ТАБЛИЦ, УДАЛИТЬ ИЗ СПИСКА ТОЛЬКО ТО СБОРАННУЮ ДЕТАЛЬ, ПЕРЕЧЕРКИВАЯ ЕЕ. ЧЕРНЫЕ СТРЕЛКИ УКАЗЫВАЮТ ДЕТАЛИ ДЛЯ СКЛЕИВАНИЯ, БЕЛЫЕ СТРЕЛКИ УКАЗЫВАЮТ ДЕТАЛИ, КОТОРЫЕ СОБИРАЮТСЯ БЕЗ КЛЕЯ. ИСПОЛЬЗОВАТЬ ТОЛЬКО КЛЕЙ ДЛЯ ПЕНОПЛАСТА. БУКВЫ (А - В - С...) НА ПОНУМЕРОВАННЫХ СТОРОНАХ УКАЗЫВАЮТ ЛИСТ, ГДЕ НАХОДИТСЯ ДЕТАЛЬ. ПЕРЕКРИЖИВАЕМЫЕ ДЕТАЛИ НЕ ИСПОЛЬЗОВАТЬ.



A




B

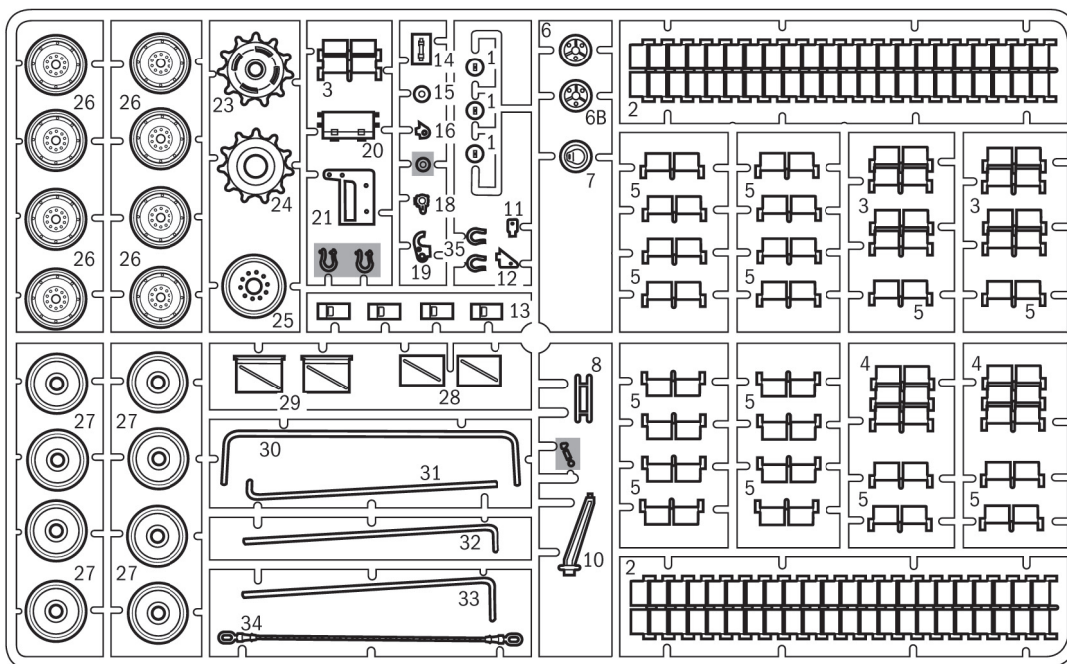


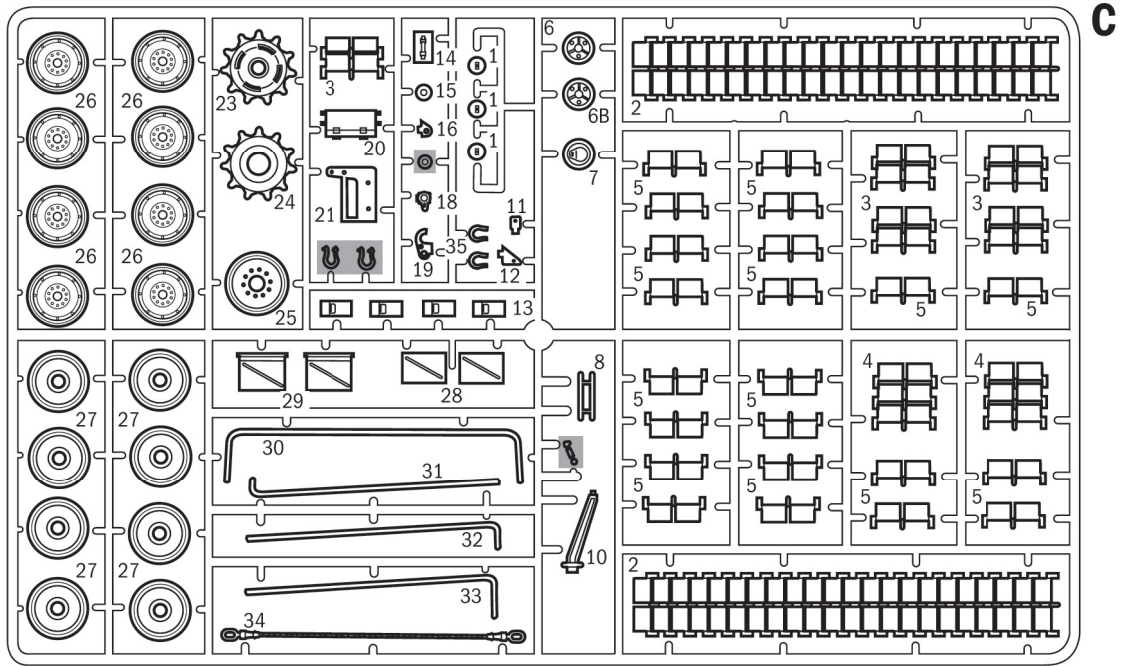
■ Parti da non utilizzare
 Parts not for use
 Pièces à ne pas utiliser
 Telle werden niet veranderen
 Partes a no utilizar
 Onderdelen niet te gebruiken

 Aprire i fori
 Drill holes
 Ouvrir les trous
 Die Locher Ausboren
 Perforar los agujeros
 Open gaten

 Separare
 Cut
 Retirer
 Entfernen
 Separar
 Gesneden

C





SUGGESTED COLORS

G

FLAT BLACK

Italeri 4768AP

B

MET. FLAT STEEL

Italeri 4679AP

C

FLAT WHITE

Italeri 4769AP

D

FLAT RED

Italeri 4606AP

E

FLAT MET. ALUMINUM

Italeri 4677AP

F

FLAT FIELD DRAB

Italeri 4708AP

A

MET. GLOSS BRASS

Italeri 4672AP

H

FLAT PALE GREEN

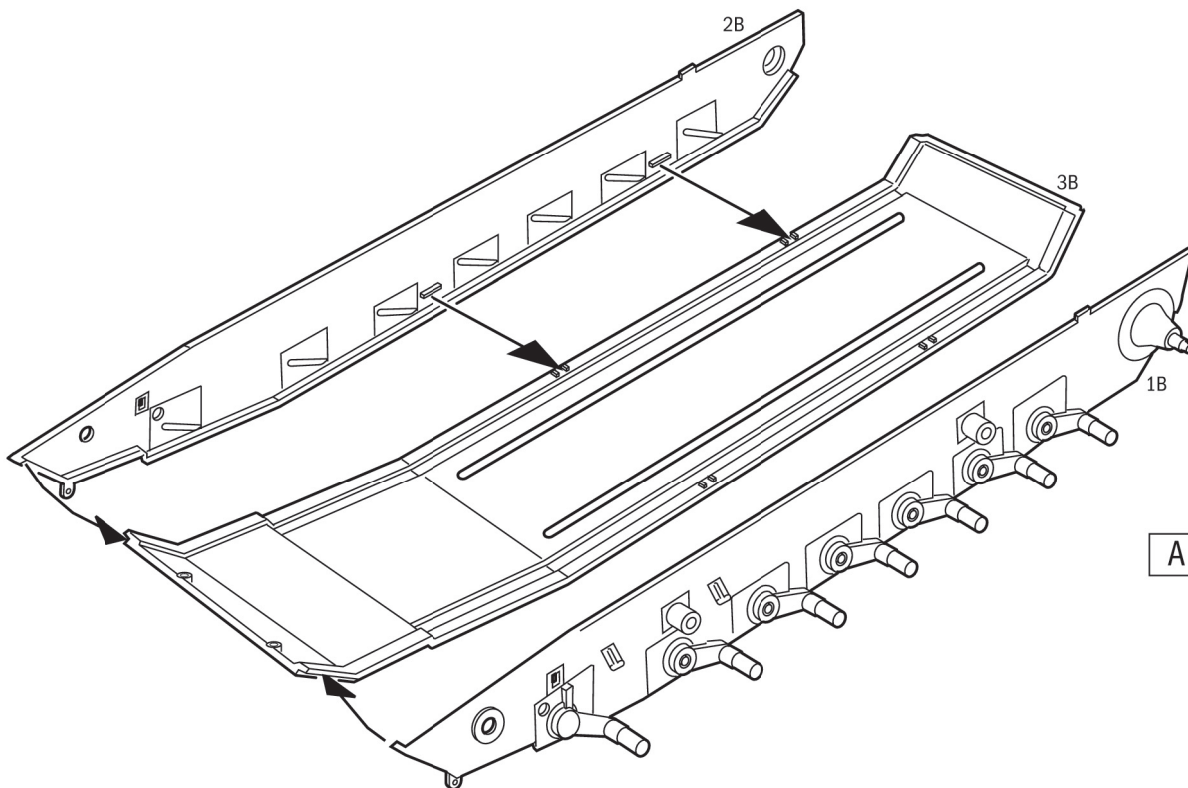
Italeri 4739AP

I

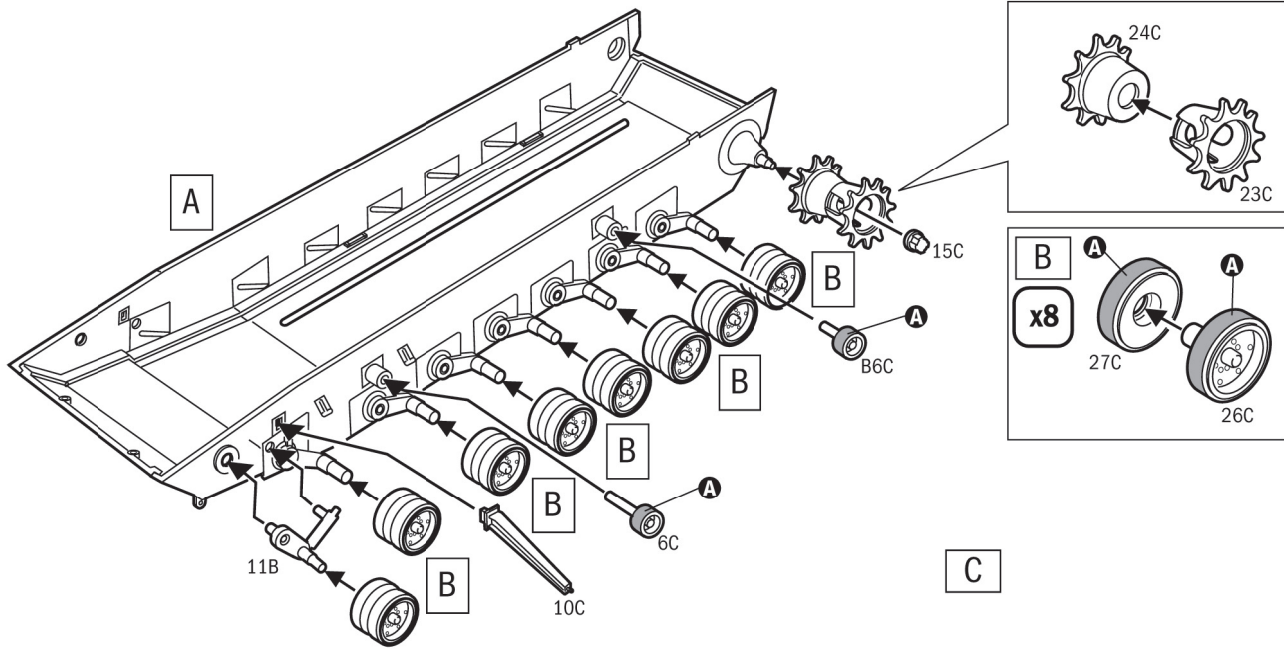
FLAT WOOD

Italeri 4696AP

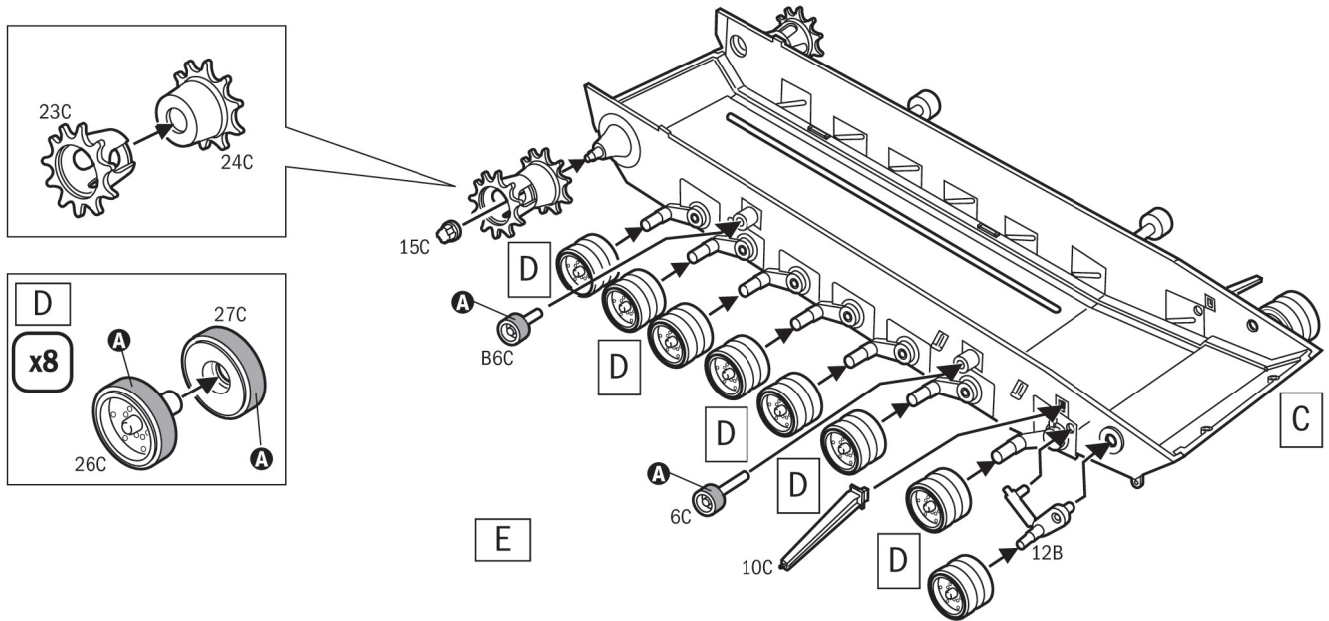
1



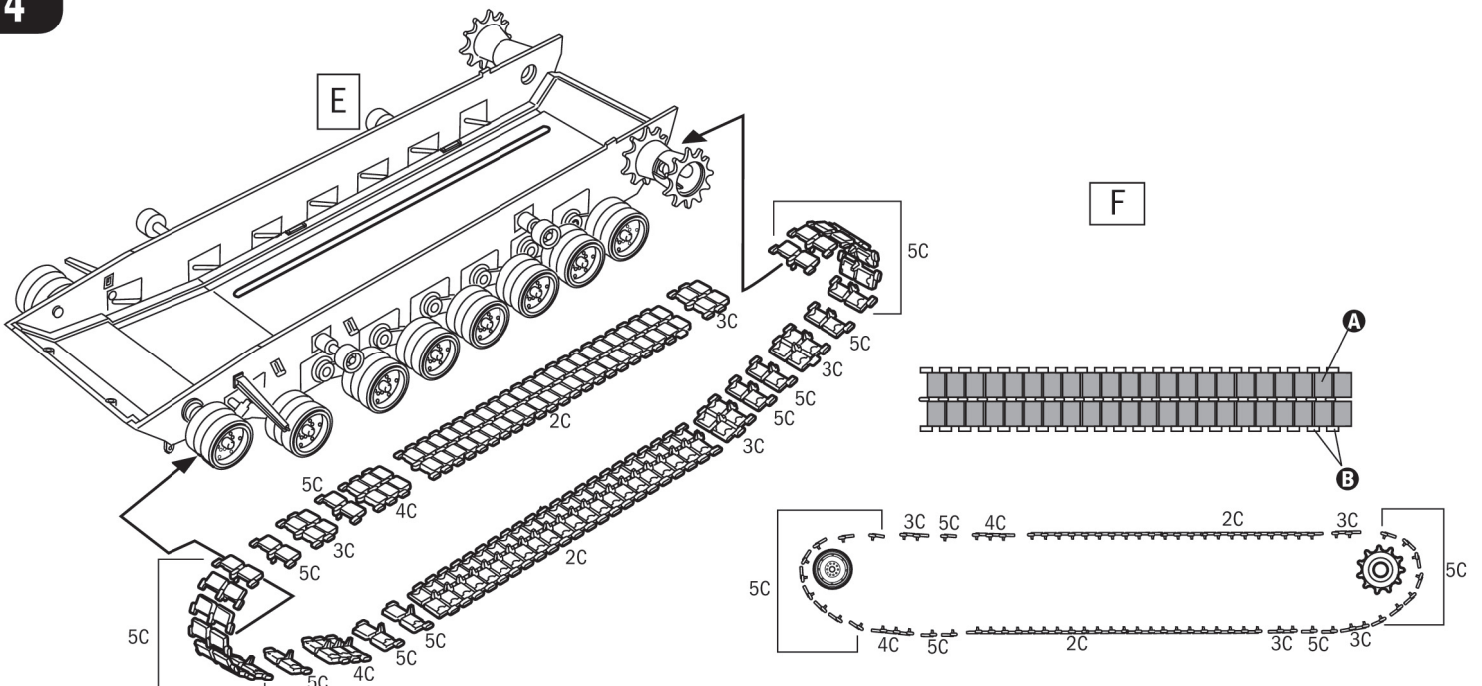
2



3

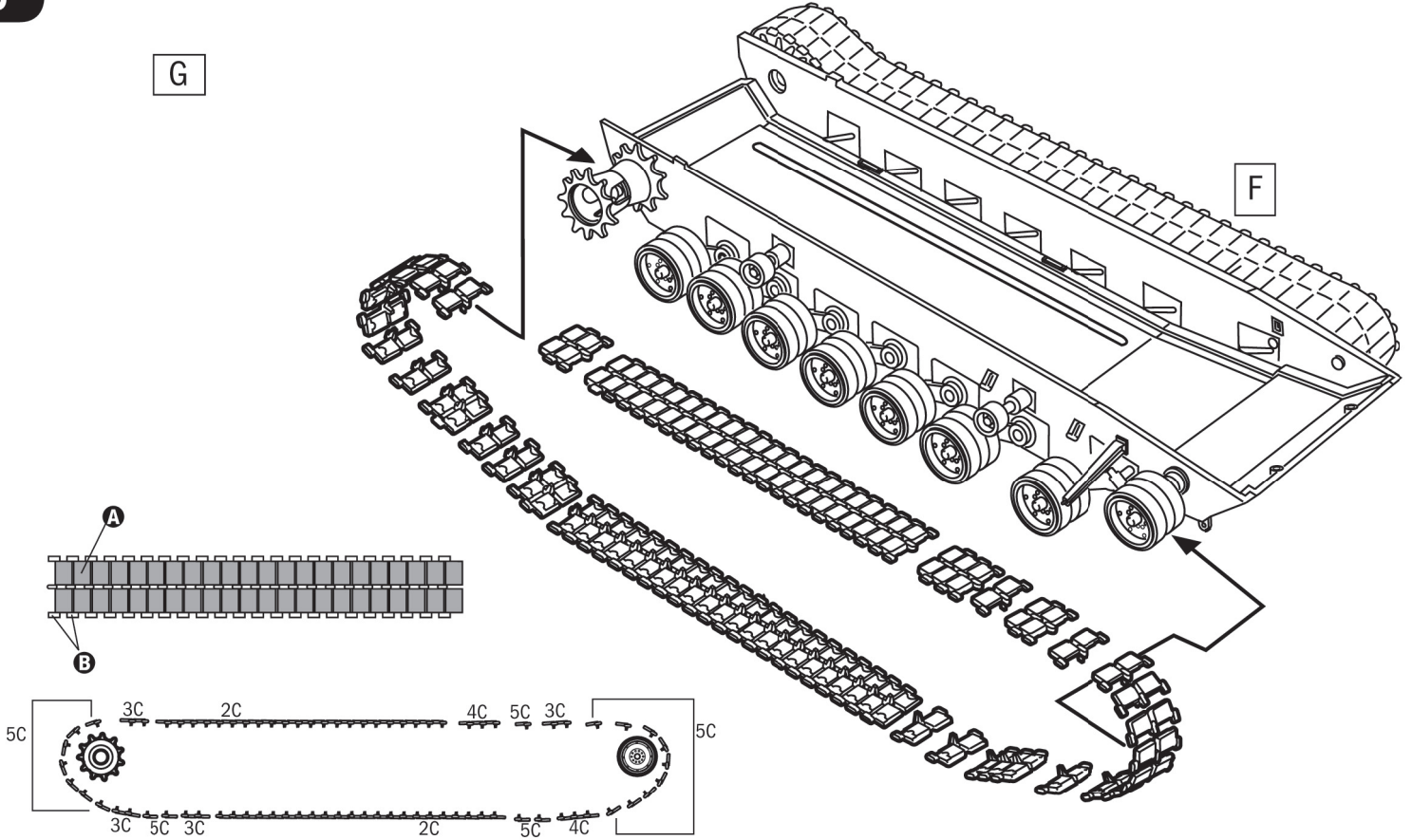


4



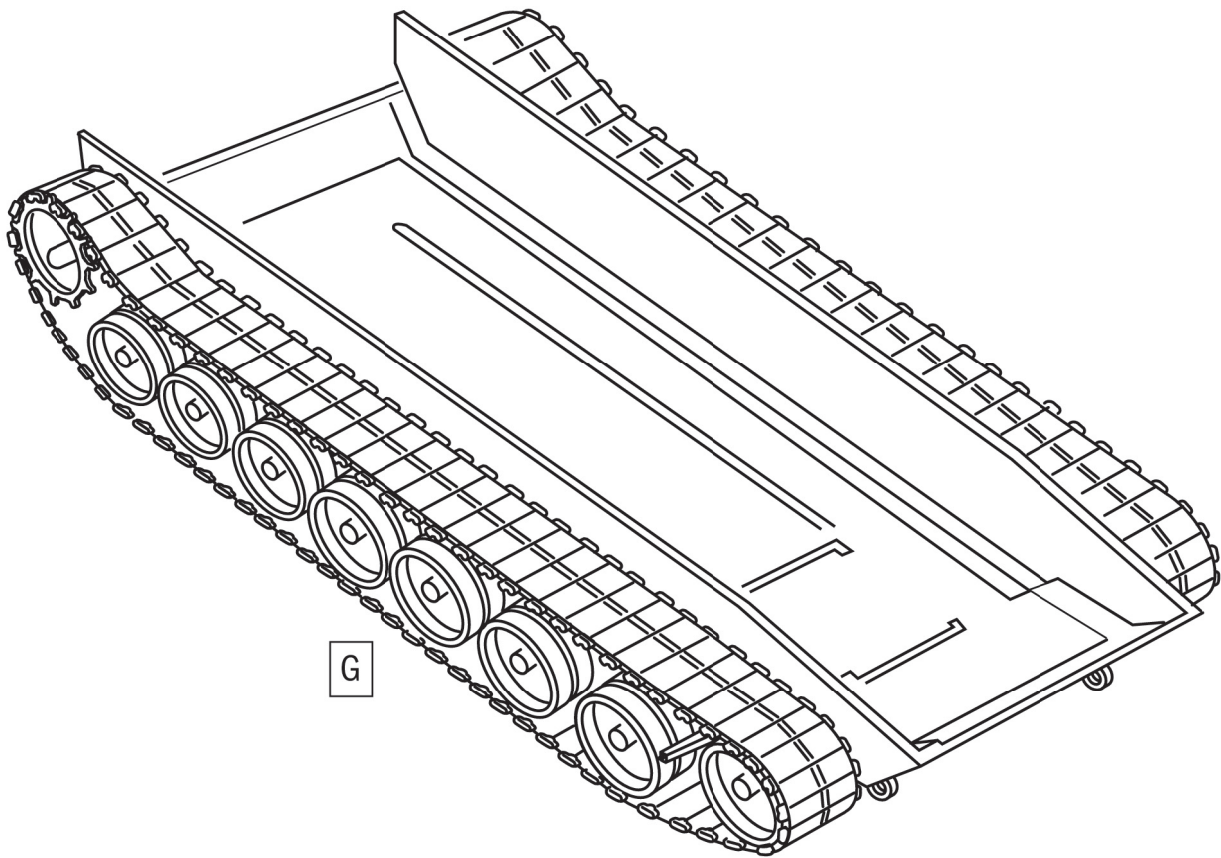
5

G

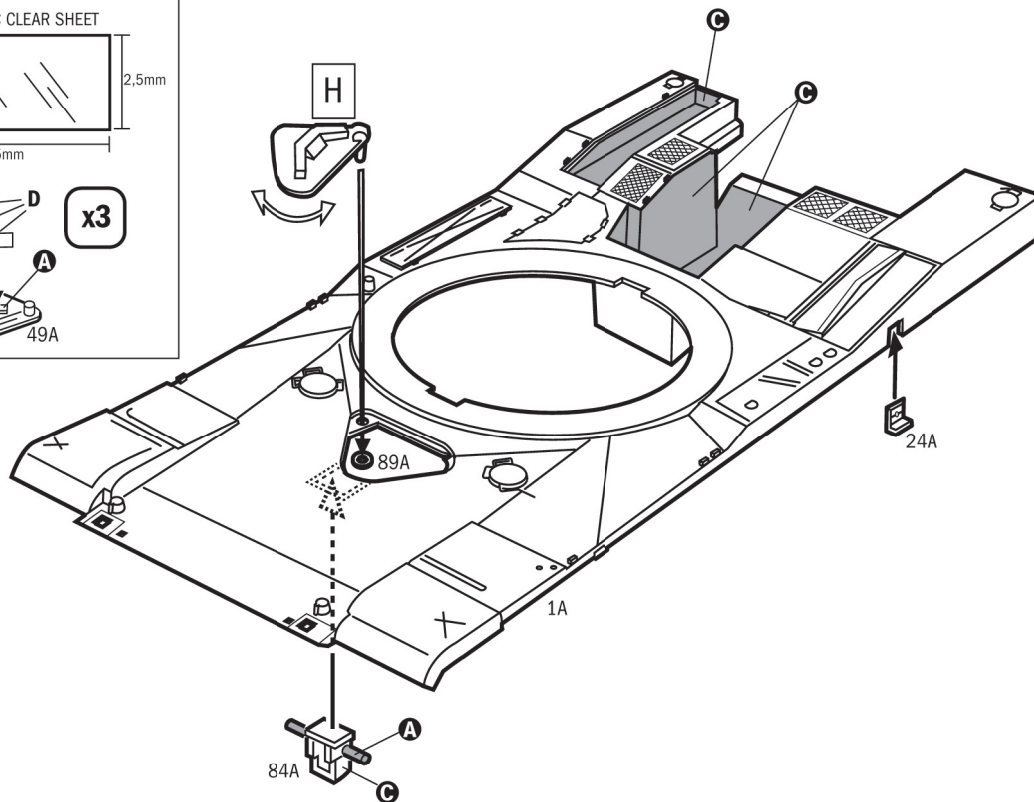
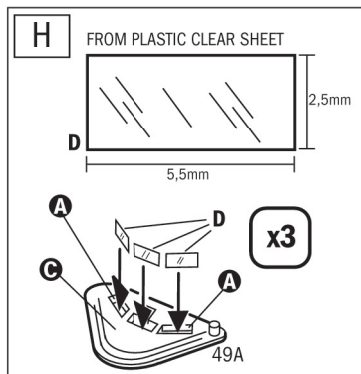


6

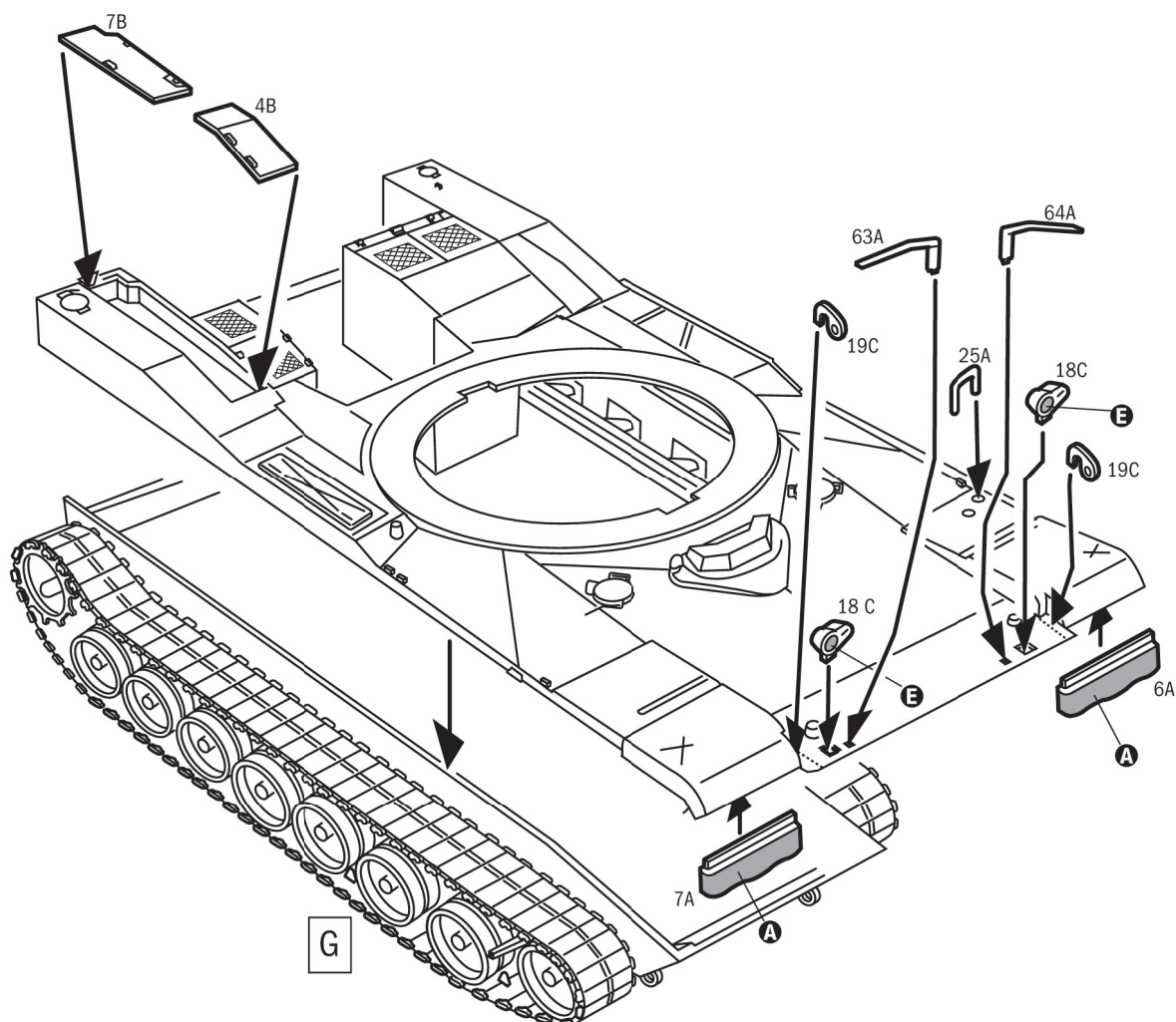
G

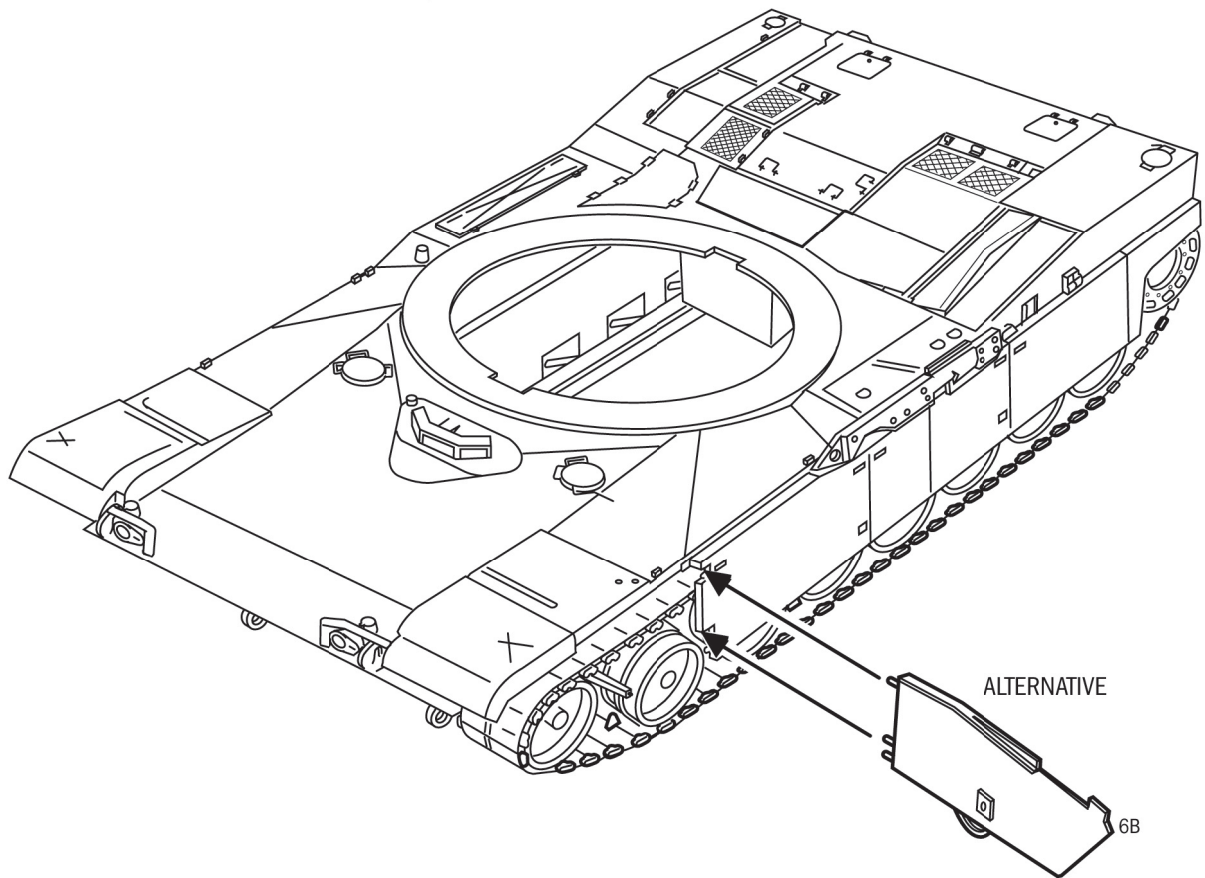
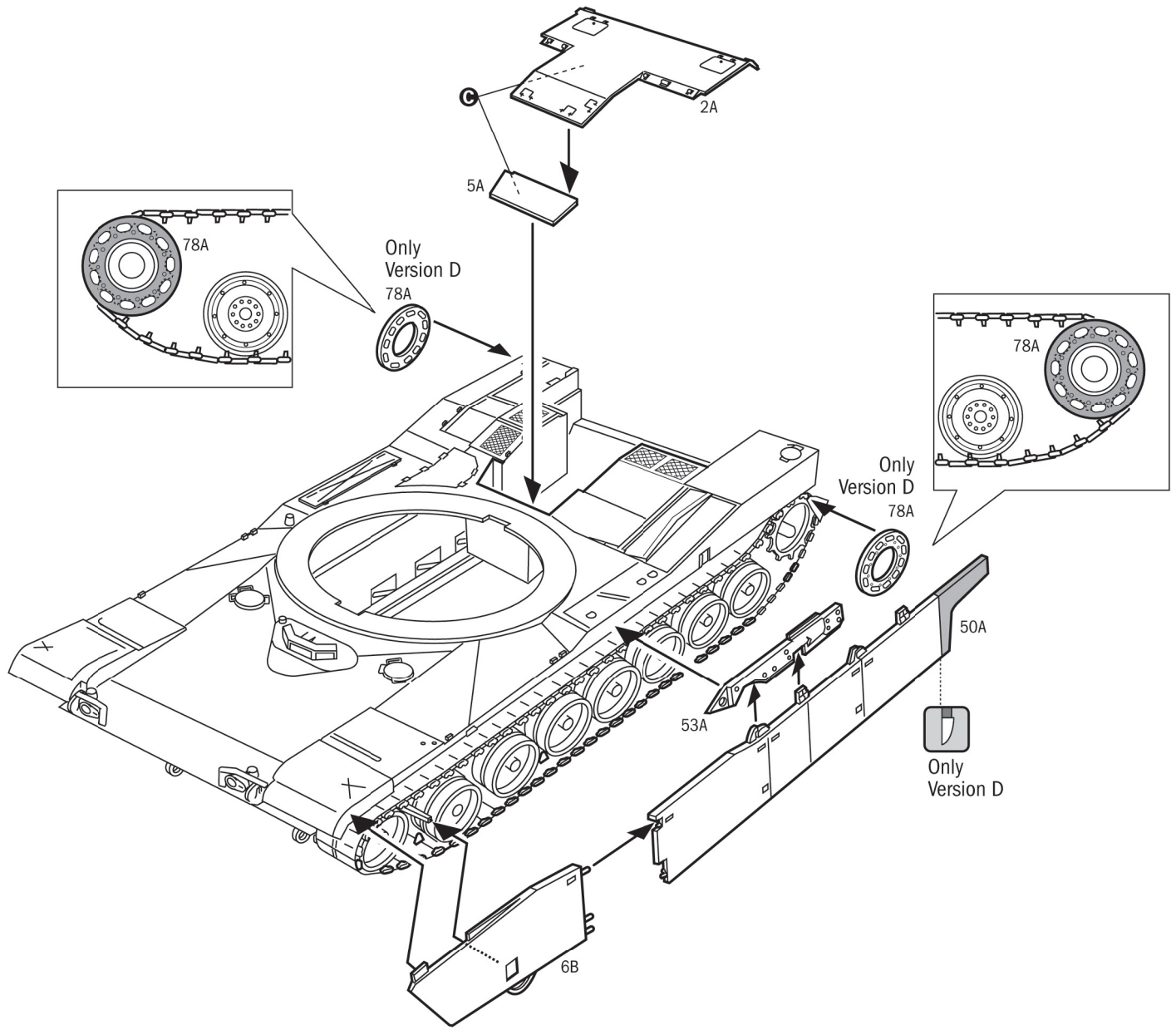


7

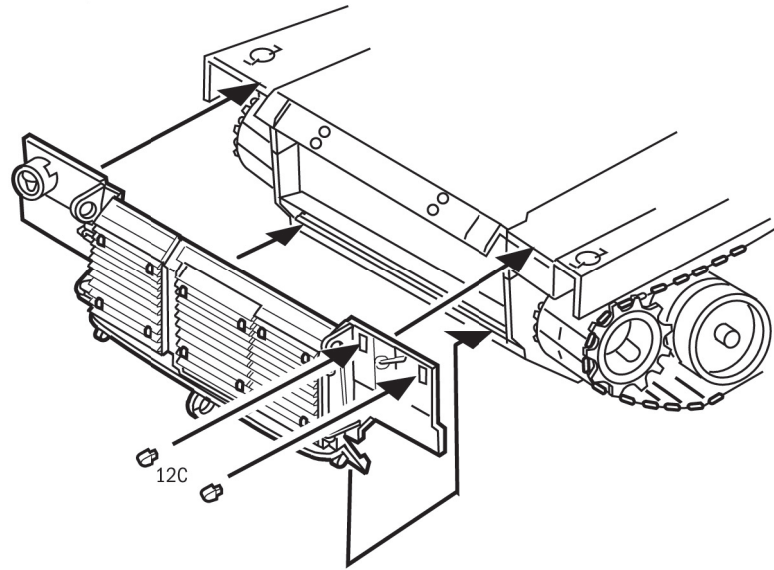
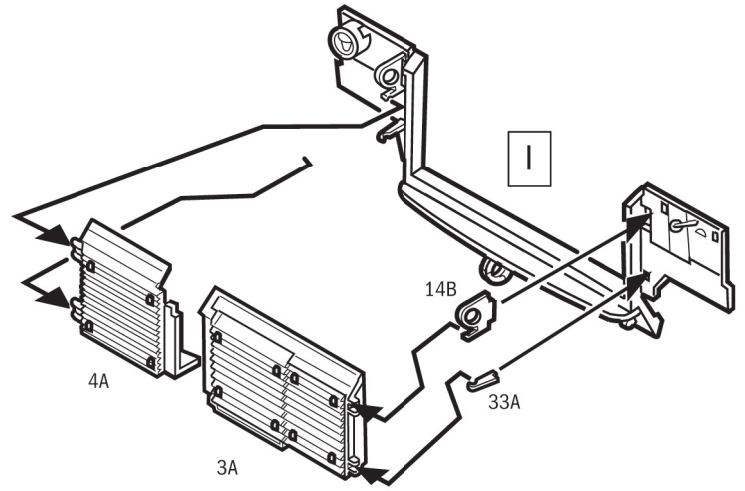
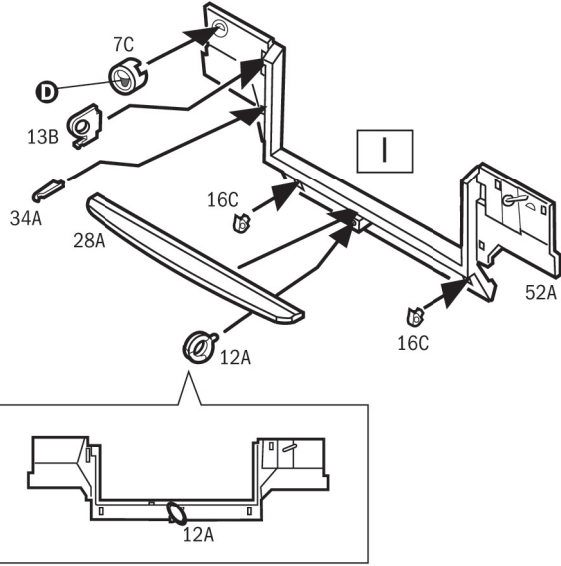


8

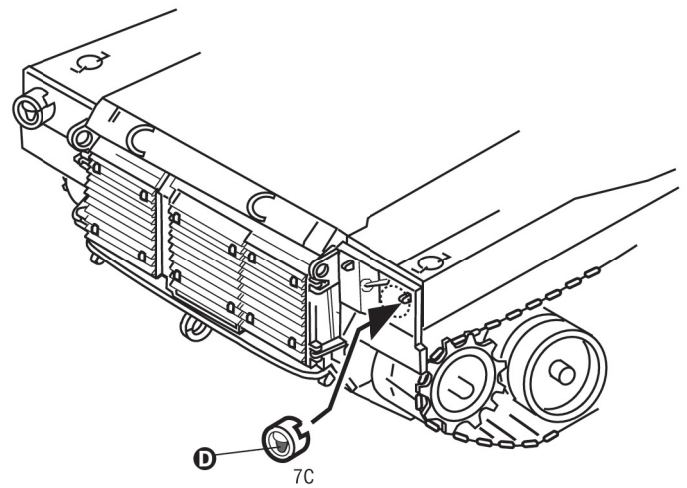
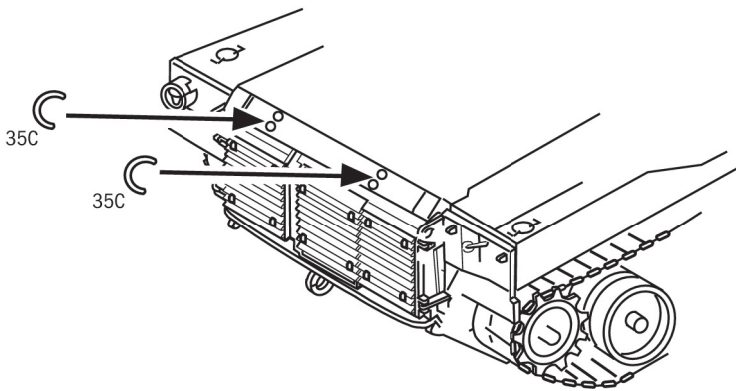


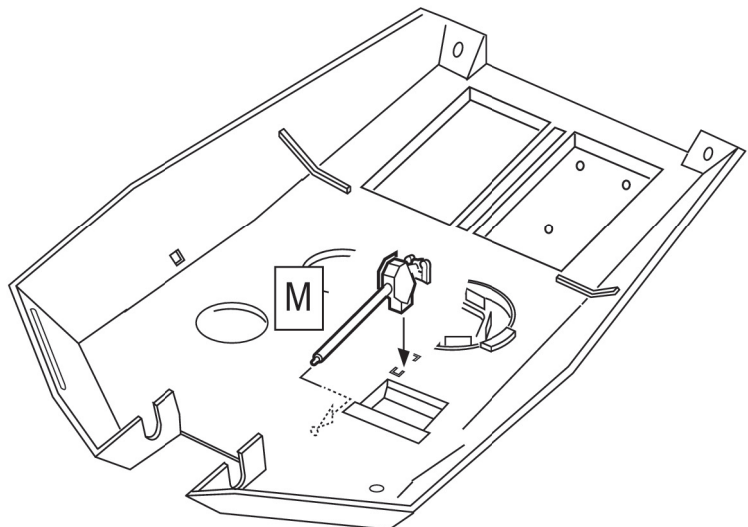
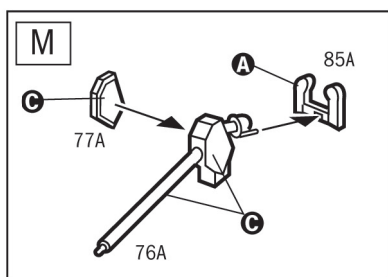
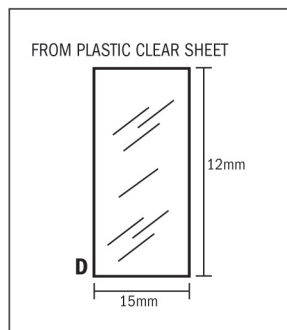
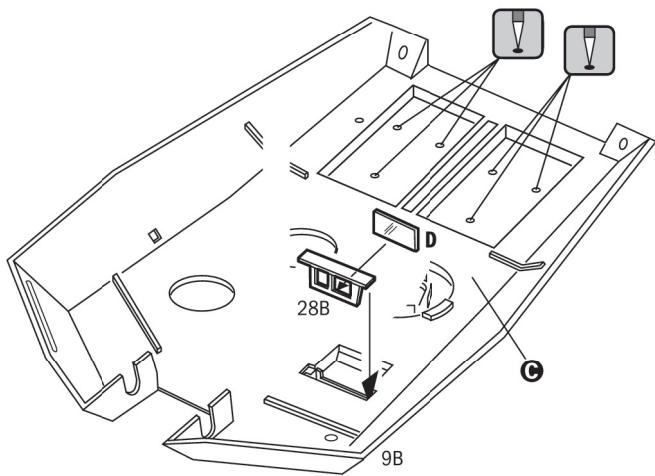
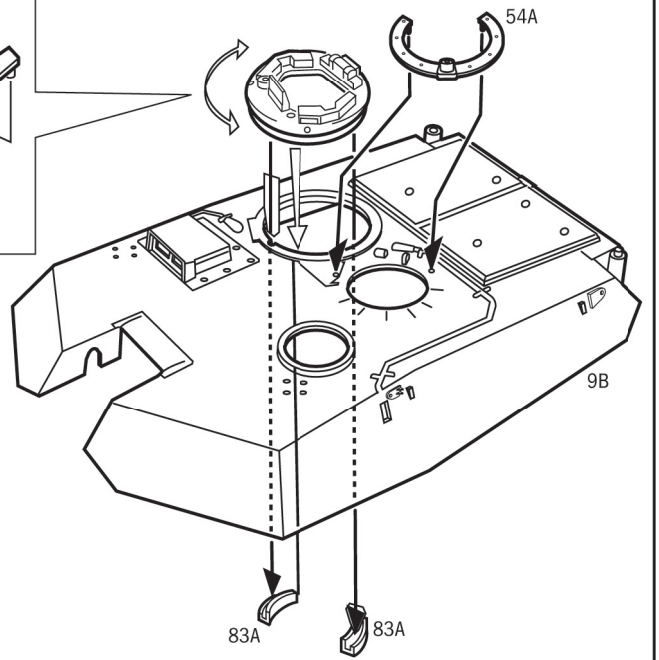
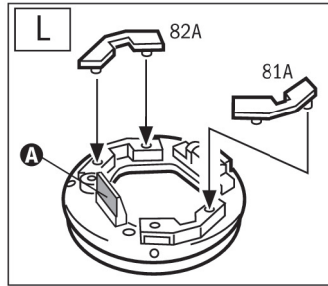
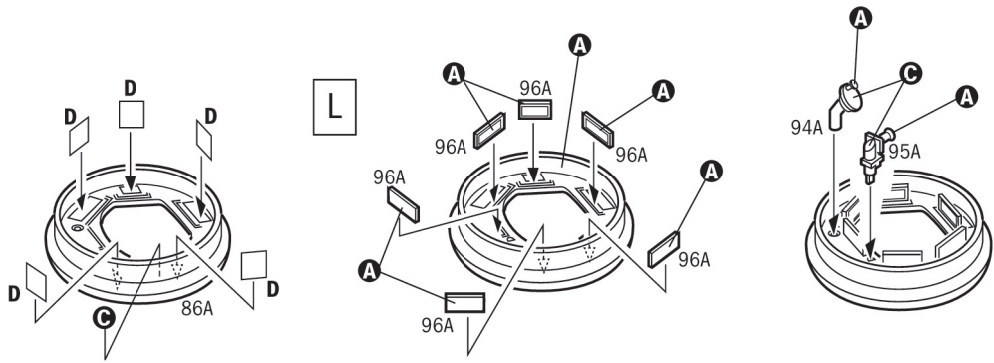
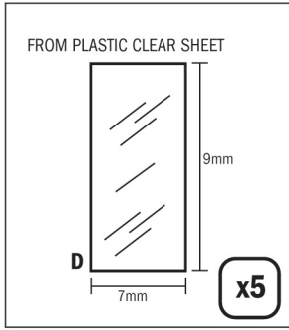


10

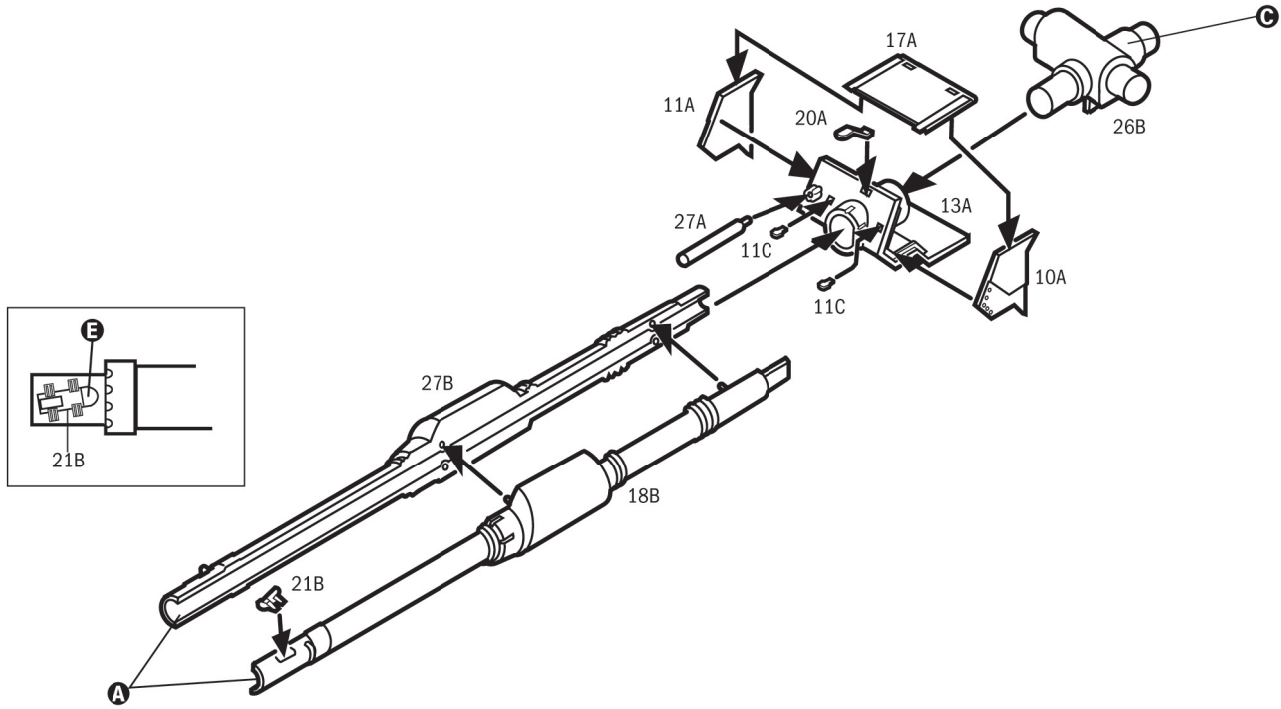


11

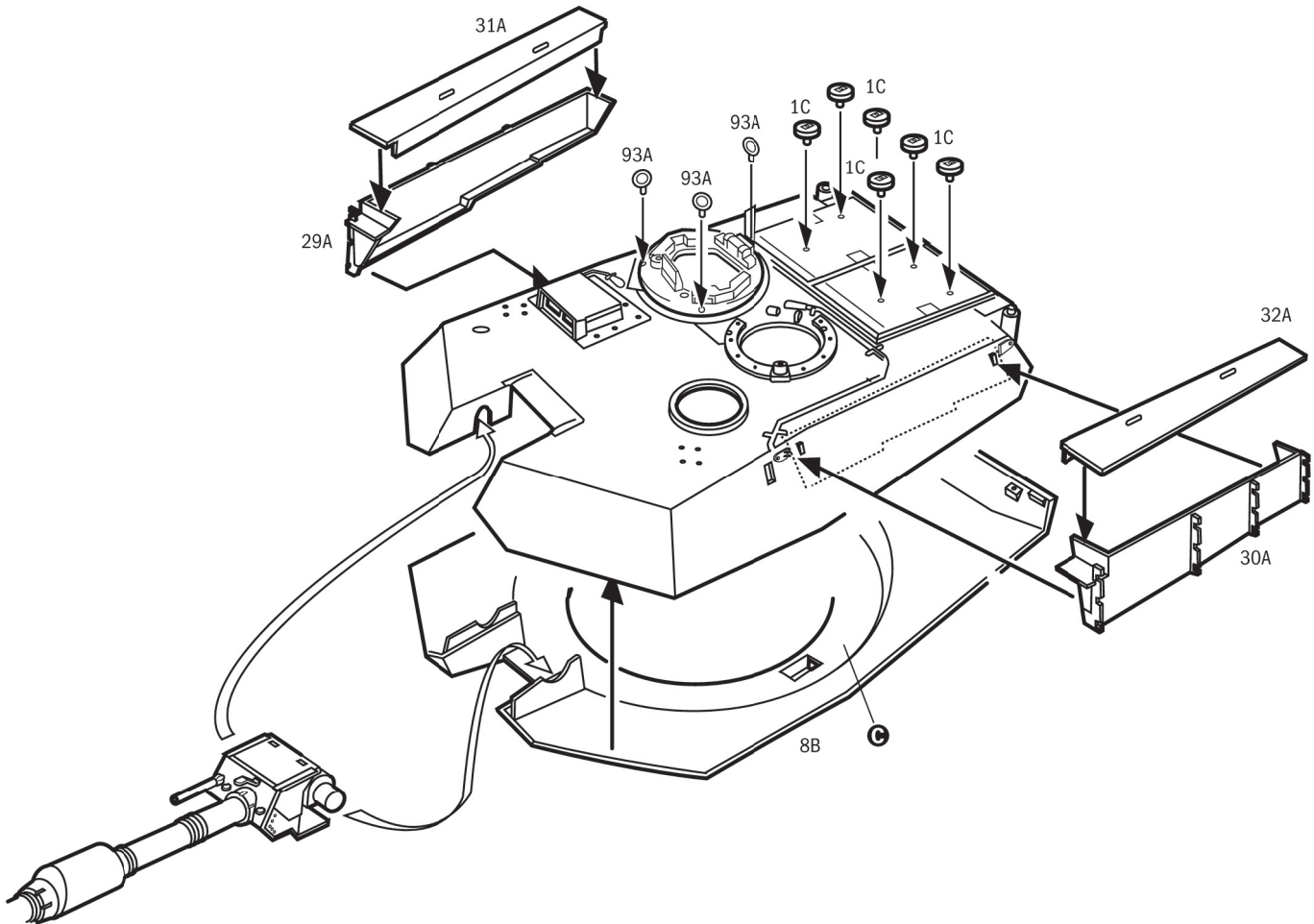




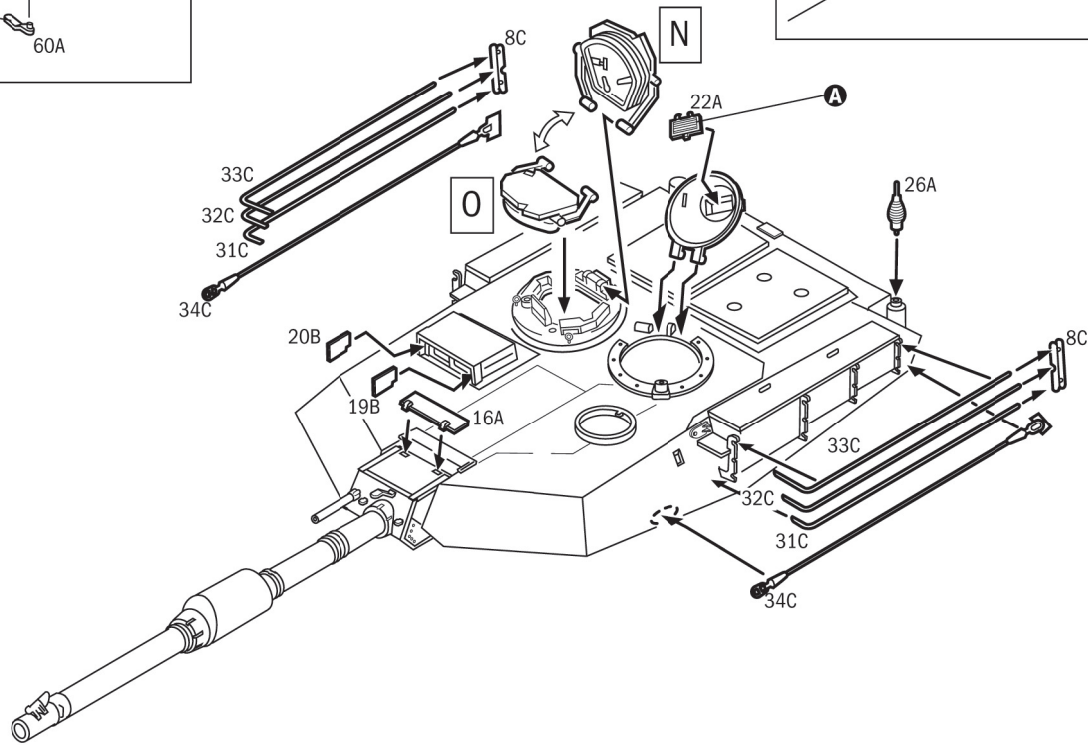
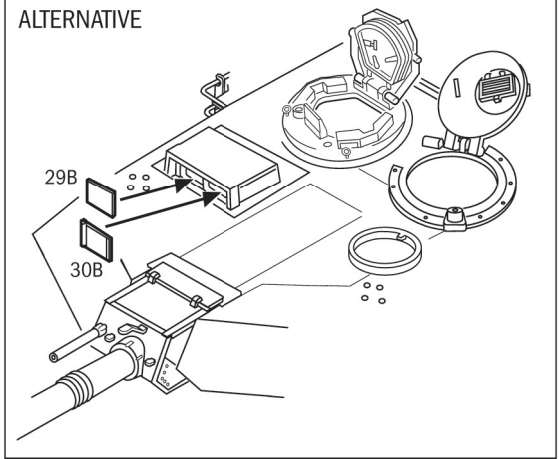
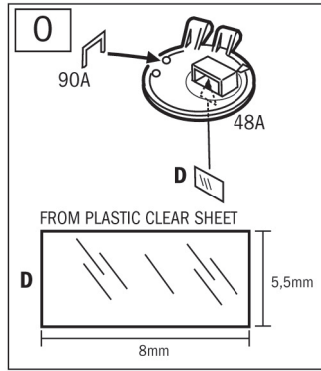
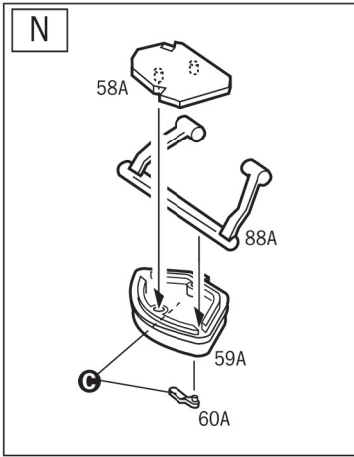
13



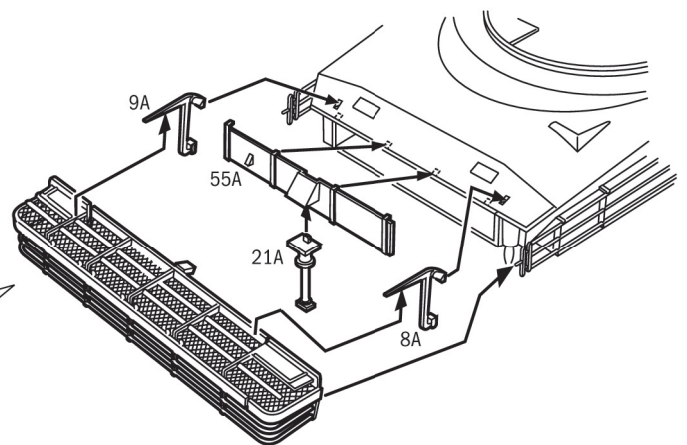
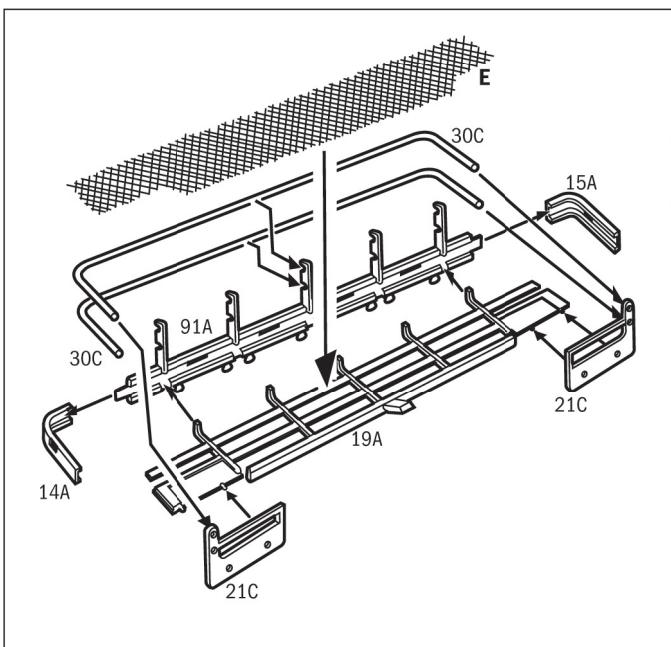
14



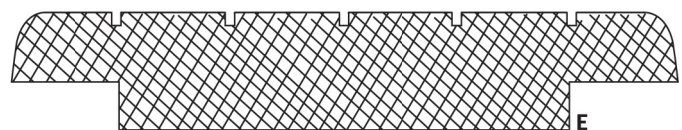
15



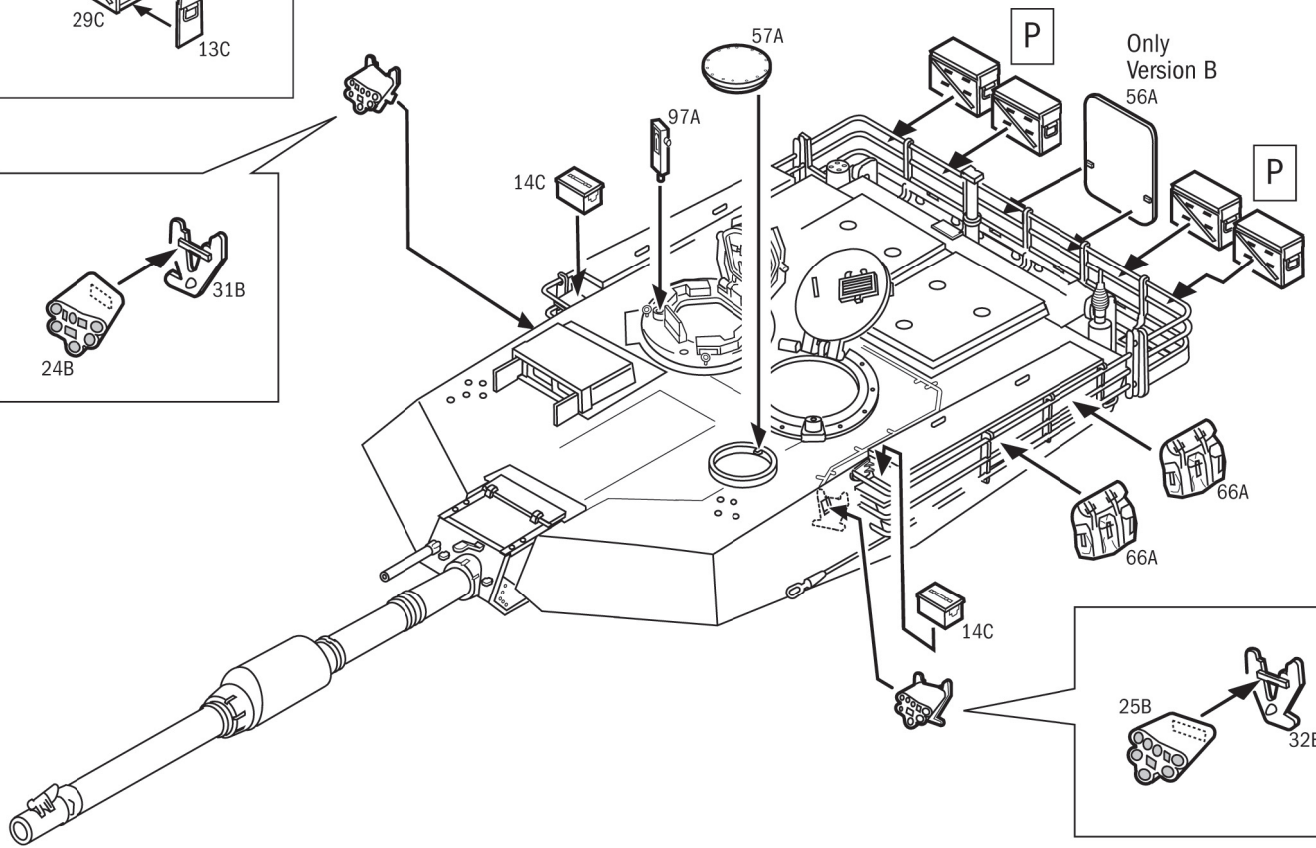
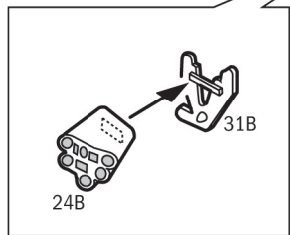
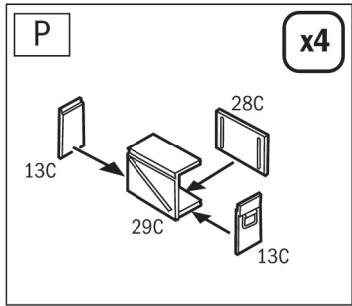
16



1:35 SCALE
MESH PATTERN IN ACTUAL SIZE ARE GIVEN
REPRODUCE THEM ON PAPER TO FACILITATE USE

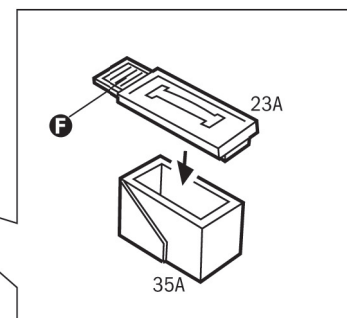
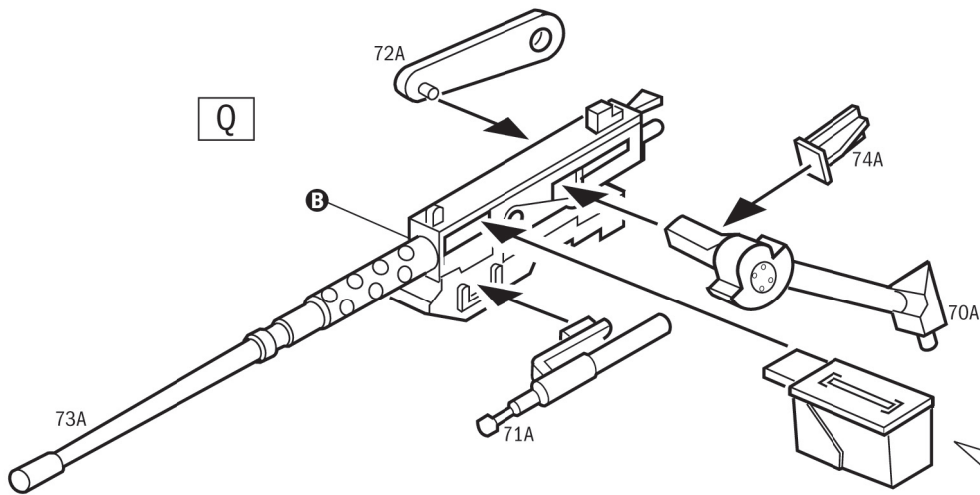


17

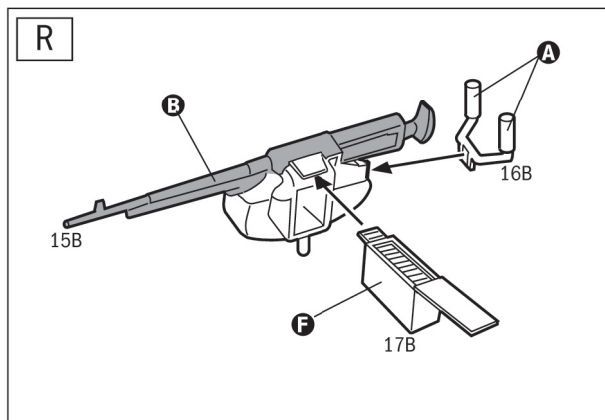


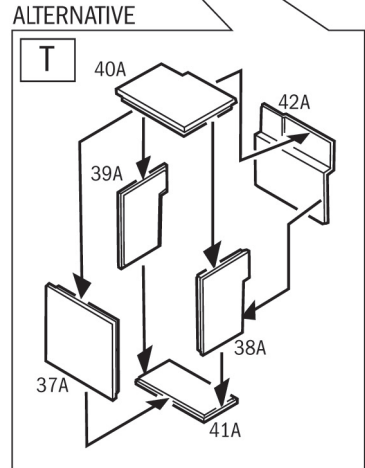
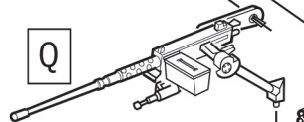
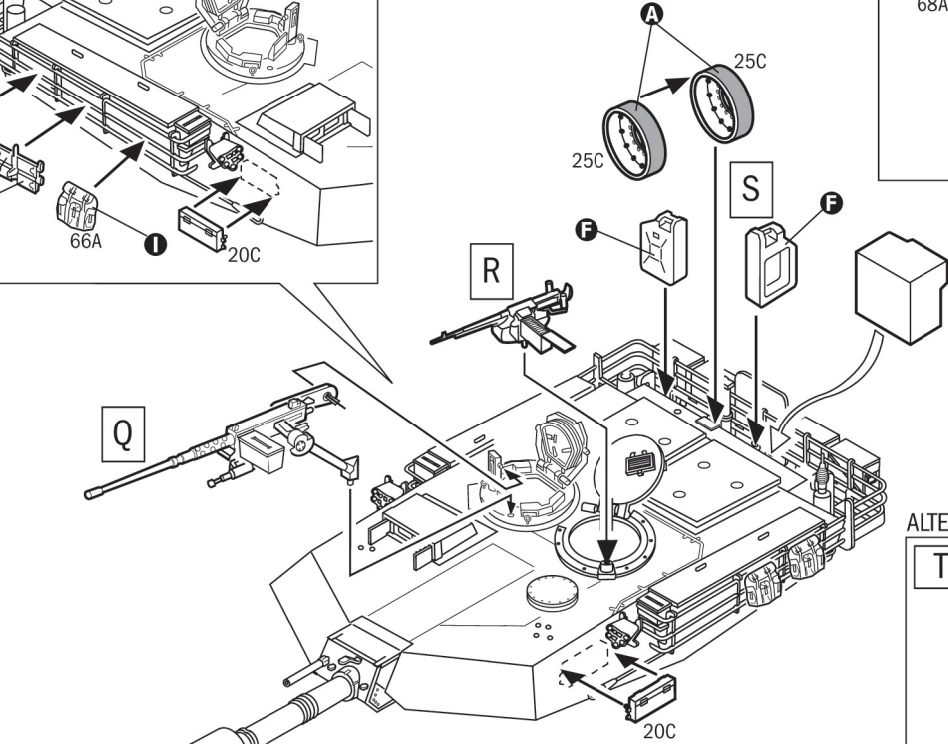
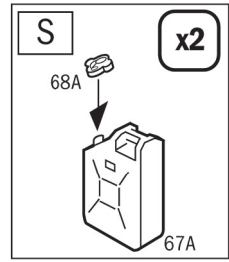
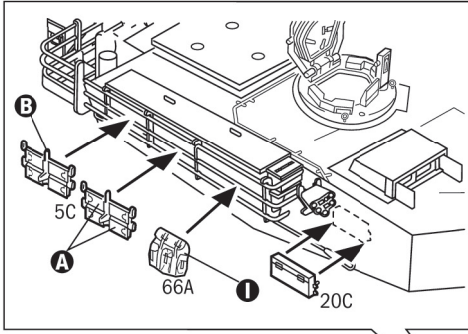
18

Q

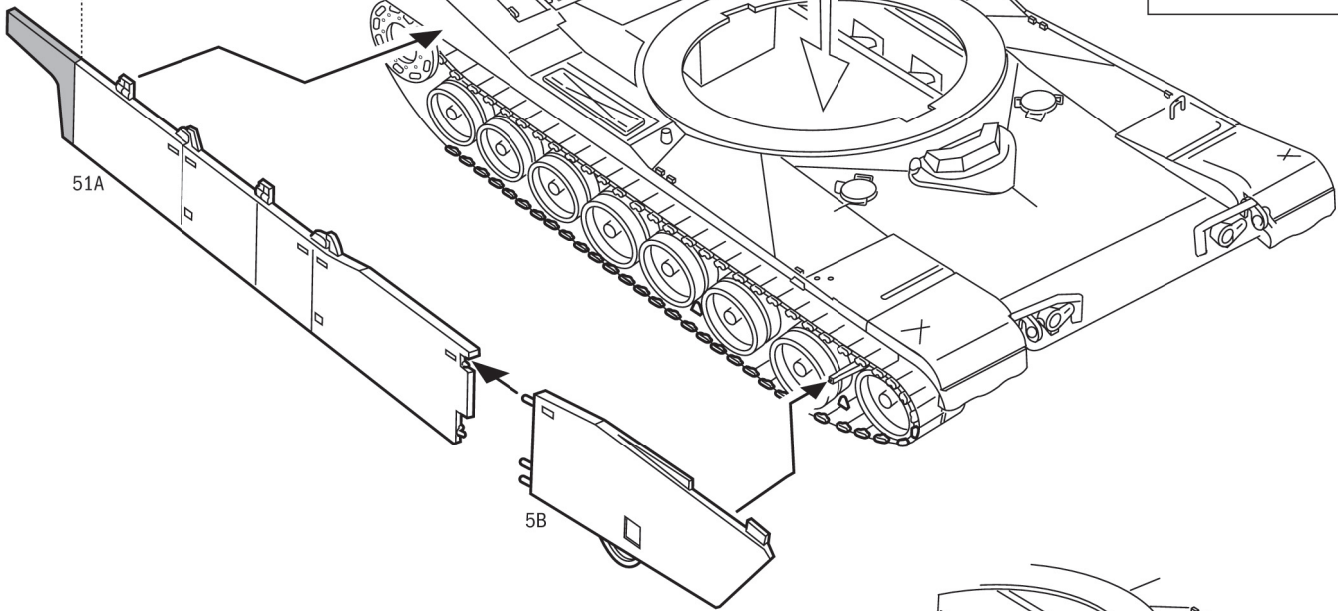


R

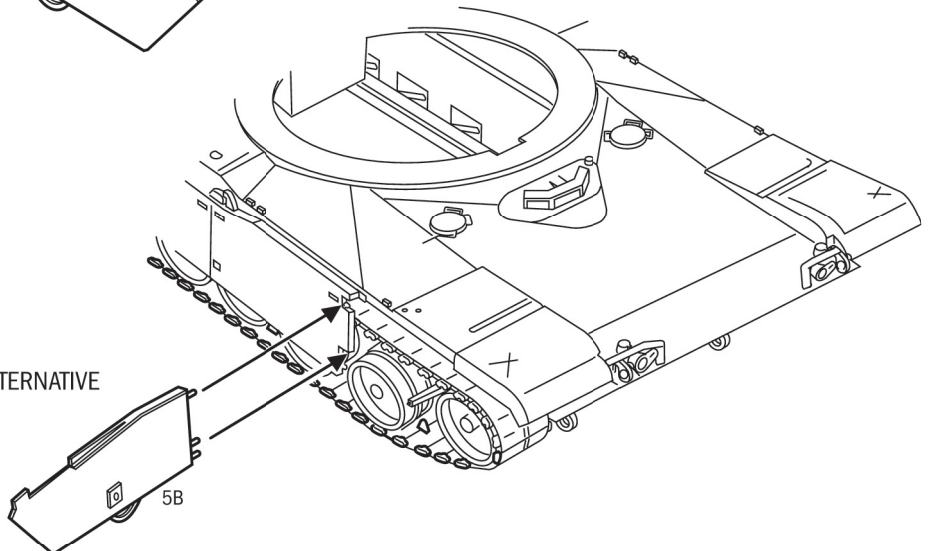


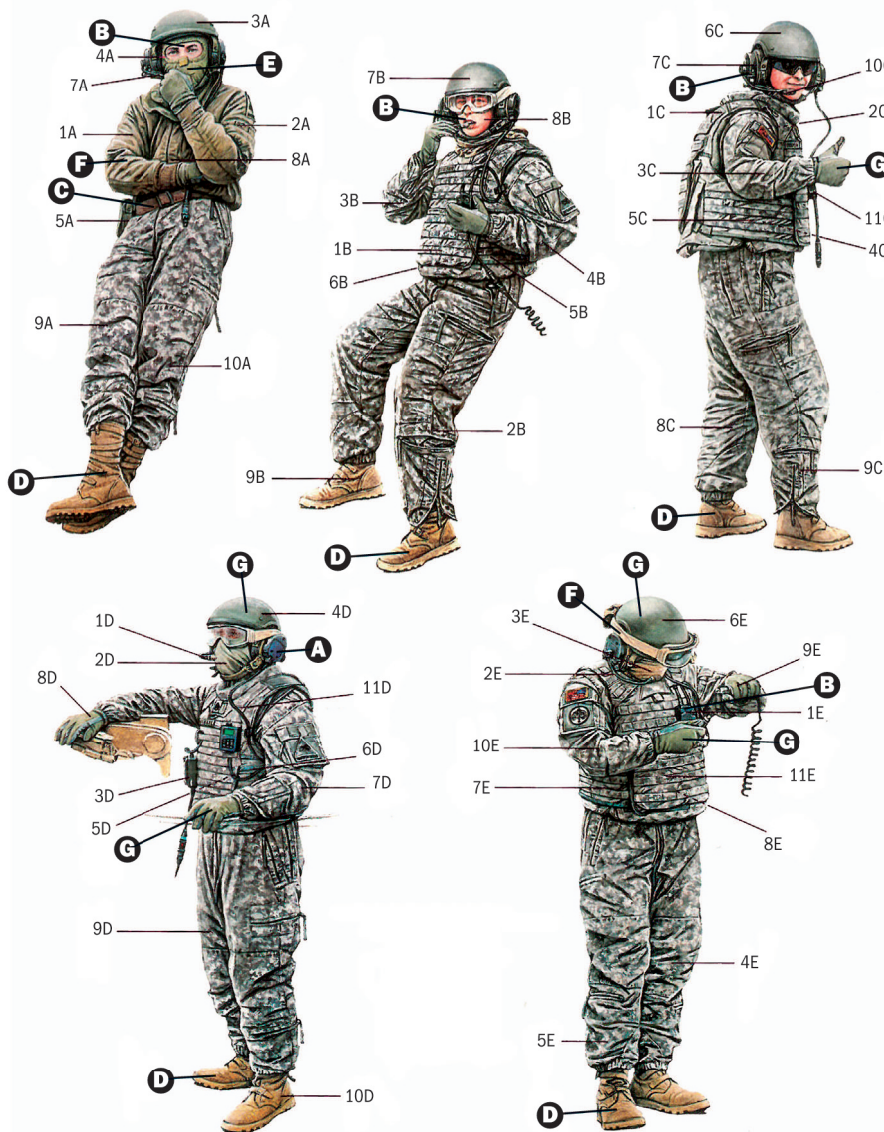
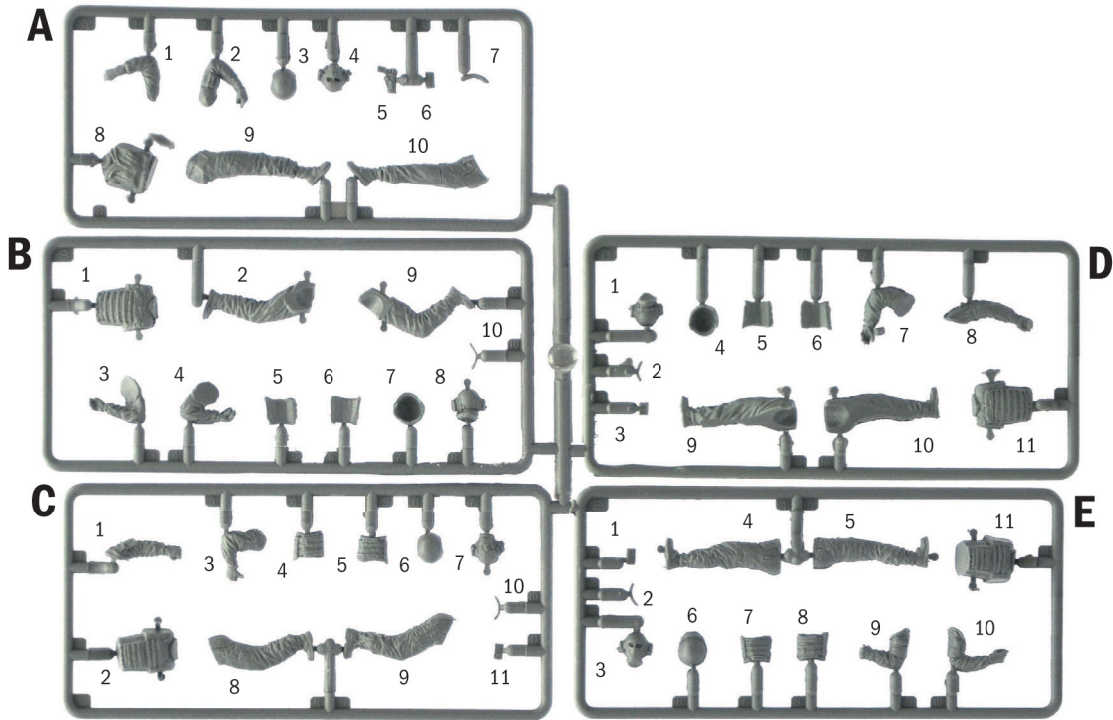


Only Version D

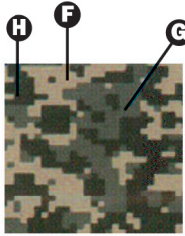


ALTERNATIVE





THIS SET OF FIGURES IS MAINLY INDICATED WITH THE D VERSION OF THIS KIT



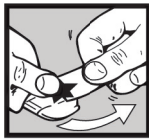
SUGGESTED COLORS

A	B
FLAT BLACK	FLAT SKIN TONE TINT BASE
Italeri 4768AP	Italeri 4601AP
C	D
FLAT DARK EARTH	FLAT LIGHT BROWN
Italeri 4303AP	Italeri 4305AP
E	F
FLAT OLIVE DRAB	FLAT ARMOR SAND
Italeri 4315AP	Italeri 4711AP
G	H
FLAT MEDIUM GREEN II	FLAT GREEN 383
Italeri 4734AP	Italeri 4857AP

Istruzioni per l'applicazione delle decalcomanie. Ritagliare le decalcomanie occorrenti dal foglio, immergerle in un bicchiere di acqua pulita per circa 20", metterle in posizione sul modello e farle scivolare dalla carta: per una migliore aderenza comprimerle con una pezzuola pulita.

Direction for applying the decals: cut the required decals out of the sheet; dip the into a glass of clean water for about 20"; position the decals on the kit, letting them slide from the paper. For a better adesion, press them by means of a clean rag.

Påsättning av decalor: Klipp ut den decal som skall användas och doppa den i ett glas vatten under en 20". Sätt decalen på plats på modellen och låt den sakta glida av pappret. För att den skall sitta ordentligt, tryck till med en torr duk.



Anweisungen für Abziehbilder-Anbringung: Die benötigten Abziehbilder vom Blatt abscheiden, in ein Glas reines Wasser für etwa 20" eintauchen, auf das Modell legen und dann vom Papierbogen abnehmen. Um eine bessere Haftung zu erzielen, die Abziehbilder mit einem reinen Tuch andrücken.

Instruction pour l'application des décalcomanies. Couper les décalcomanies choisies et les plonger environ 20" dans un peu d'eau propre. Les placer sur le modèle en les faisant glisser de leur feuille et presser avec un morceau de chiffon pour éliminer les bulles d'air.

Istrucciones Para la aplicación de las calcomanías: cortar las requeridas, sumergirlas en un recipiente de agua limpia durante 20", colocar las calcomanías sobre el modelo, haciéndolas deslizar sobre el papel. Para una mejor adherencia, presionarlas con un trapio limpio.

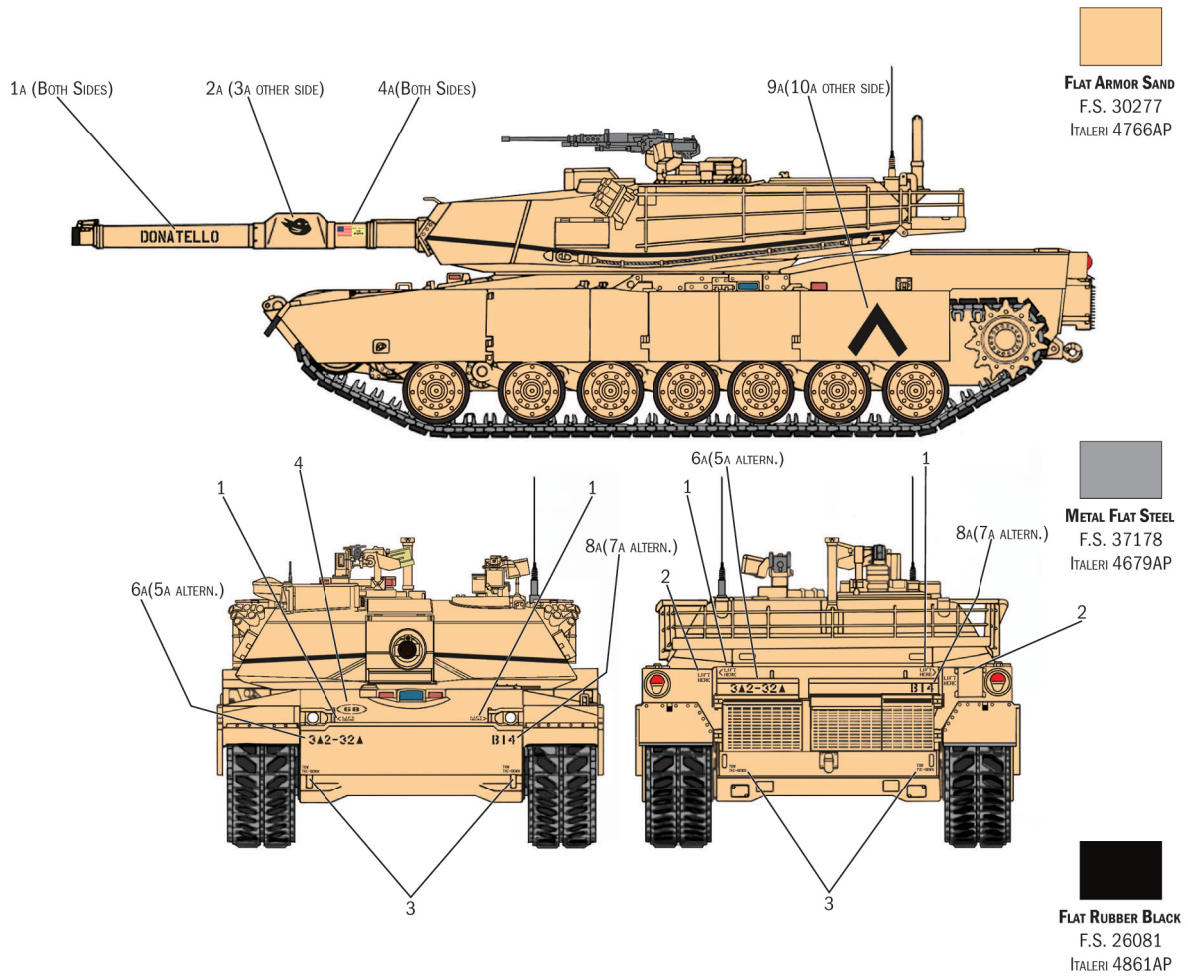
Transfers: knip het benodigde deel uit, dempel et ca. 20" onder water, omd het transfer tegen het model en schuif het vanaf het papier op zijn plaats. Met een schoon doekje aandrukken.

デカール使用法 台紙から、それぞれのマークを切り取ります。ぬるま湯に20秒くらいつけて、引き上げます。マークをすべらすようにして台紙からとり、指定の位置にはってください。やわらかな布でマーク上を押して気泡を取ってください。マーク面には、かわくまで手をふれないでください。

Указания по применению декалей: Отрежьте нужную вам часть декали от общего листа, поместите ее на 20" минуты в чистую воду, затем, выбрав необходимое место на модели, переведите туда изображение, сдвинув его с бумажной основы. Для лучшего прилипания промакните декаль чистой тряпочкой.

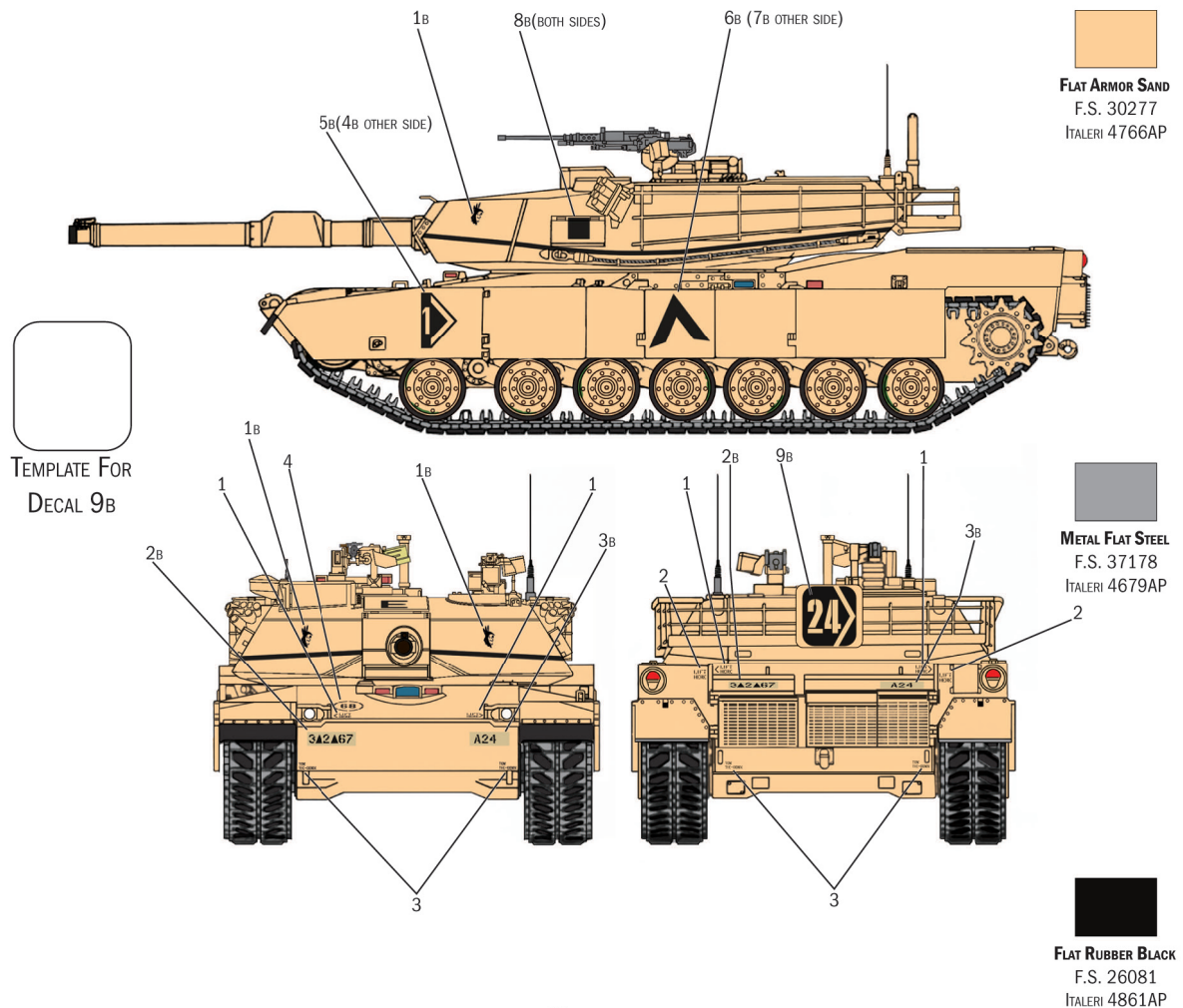
Version A: M1A1 Abrams, 2nd Armored Division, 32nd armored Battalion, B company, Basra outskirts, Iraq, 1991.

(Note: the black lines on turret front and sides are Velcro stripes for attaching the laser sensors during armored warfare exercises)

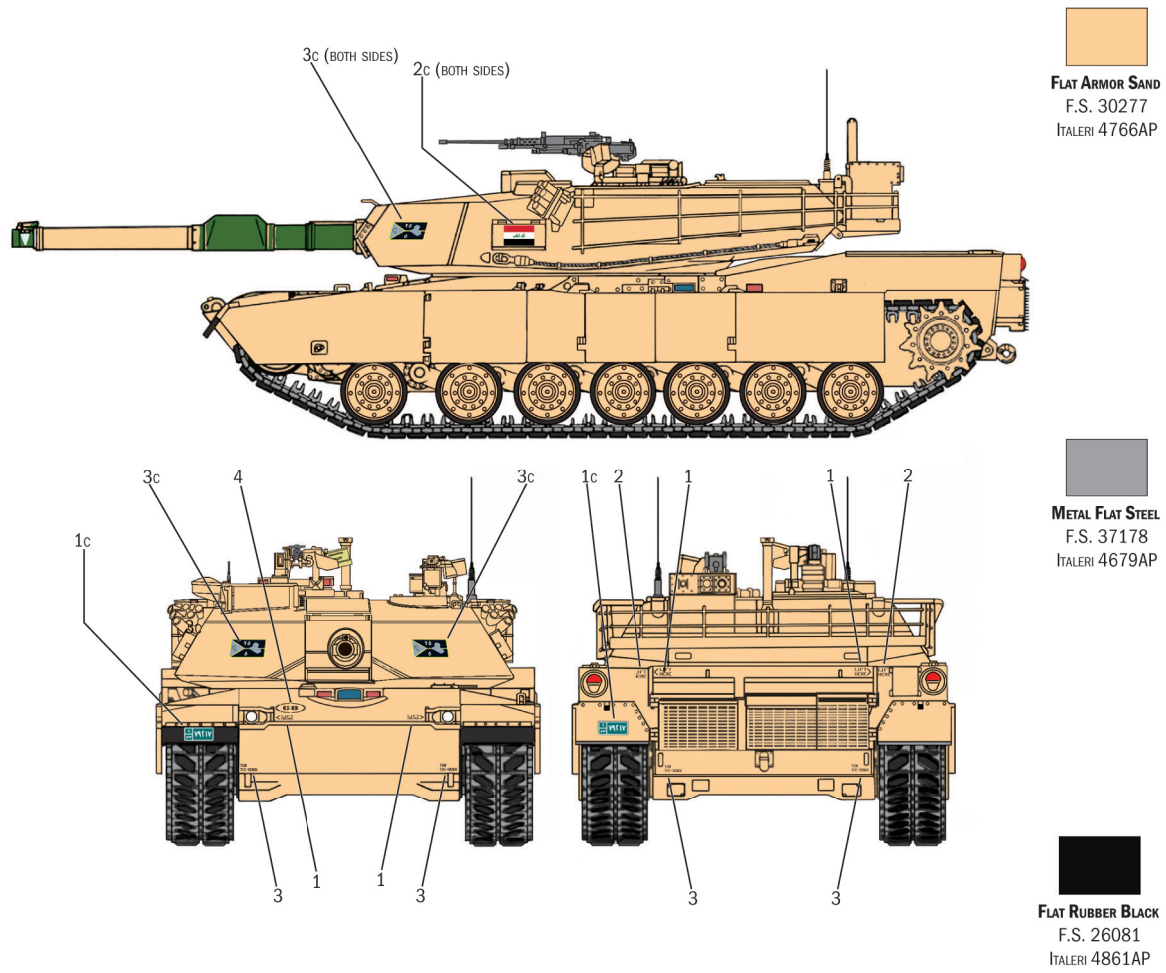


Version B: M1A1 Abrams, 2nd Armored Division, 67th Armored Battalion, A Comp. Basra, Iraq, March 1991.

(Note: the black lines on turret front and sides are Velcro stripes for attaching the laser sensors during armored warfare exercises)



Version C: M1A1 Abrams, Iraqi Army, 9th division, 34th Brigade, Mosul, Iraq 2015



Version D: M1A1 Abrams, United States Marine Corps, 13th Marine Expeditionary Unit, 1st Battalion, Iraq, 2003

