

made in Italy

**1:35** scale

**No 6531**

# Jagdpanzer 38(t) Hetzer

**EN**

Born on the reliable and proven Panzerkampfwagen 38t light tank chassis, the Hetzer was set in the second half of 1943 to equip the German Army with a light tank destroyer more cost effective than the bigger and heavier Jagdpanther and Jagdtiger. The main features of the project were: a low profile, a good armored compared to the size, and a good fire power guarantee by the use of the 75 mm. anti tank gun. Further more other important developing drivers were the possibility to produce easily and at a low cost. The Hetzer entered in service in the second half of 1944 and it was extremely effective and lethal even against the most powerful Allied tanks.

**IT**

Nato sull'affidabile e collaudata meccanica del carro armato di origine cecoslovacca Panzerkampfwagen 38t, venne impostato nella seconda metà del 1943 per dotare l'esercito tedesco di un cacciacarri leggero caratterizzato da un basso profilo, da una buona corazzatura anteriore, e da una buona potenza di fuoco garantita dall'impiego del cannone, in casamatta chiusa, da 7,5 cm. Altri importanti aspetti che dettarono lo sviluppo furono i costi di produzione limitati e la velocità e facilità con cui i cacciacarri potevano essere prodotti in serie. L'Hetzer entrò in servizio nella seconda metà del 1944 e si dimostrò estremamente efficace e letale, soprattutto per la sagoma bassa e sfuggente, anche contro i più potenti mezzi Alleati.

**DE**

Er wurde nach der Mechanik des Panzerkampfwagens 38t mit tschechoslowakischer Herkunft entwickelt, und in der zweiten Hälfte 1943 wurde er so weiterentwickelt, um das deutsche Heer mit einem leichten Panzerjäger auszurüsten, der durch niedriges Profil und eine 7,5 cm. Feuerleistung gekennzeichnet war, die durch die Kanone mit geschlossener Kasemate garantiert wurde. Andere wichtige Aspekte, die seine Herstellung weiterentwickeln ließen, waren die geringen Herstellungskosten und die Geschwindigkeit sowie die Einfachheit, mit denen die Jagdpanzer in Serie hergestellt werden konnten. Der Hetzer wurde in der zweiten Hälfte 1944 eingesetzt und erwies sich insbesondere dank des niedrigen und fliehenden Profils als äußerst wirkungsvoll und tödlich, auch gegen die wirkungsvollsten Mittel der Alliierten.

**FR**

Issu de la mécanique fiable et testée du char d'assaut d'origine tchécoslovaque, le Panzerkampfwagen 38t, fut introduit au cours de la deuxième moitié de l'année 1943 pour équiper l'armée allemande d'un chasseur de chars léger, caractérisé par un profil bas, par un bon blindage avant, et par une bonne puissance de feu garantie par l'emploi du canon, dans une casemate fermée, de 7,5 cm. Les autres aspects importants qui déterminèrent son succès furent les faibles coûts de production ainsi que la rapidité et la facilité avec lesquelles les chars d'assaut pouvaient être produits en série. L'Hetzer entra en service au cours de la deuxième moitié de l'année 1944 et il s'avéra extrêmement efficace et mortel, surtout grâce à sa silhouette basse et fuyante, même contre les plus puissants engins des Alliés.

**SP**

Nacido a partir de la fiable y probada mecánica del carro armado de origen checoslovaco Panzerkampfwagen 38t, se introdujo en la segunda mitad de 1943 para equipar al ejército alemán con un destructor de tanques ligero caracterizado por un perfil bajo, un buen blindaje y una óptima potencia de fuego, garantizada por el uso del cañón, de casamata cerrada, de 7,5 cm. Otros aspectos importantes que dictaron su desarrollo fueron los costes de producción reducidos y la velocidad y facilidad con las que podían ser fabricados en serie los destructores de tanques. El Hetzer entró en servicio en la segunda mitad de 1944 y demostró ser extremadamente eficaz y letal, sobre todo por la silueta baja y aplanada, incluso contra los medios Aliados más potentes.

**RU**

Была выпущена на шасси надёжной и проверенной механики танка Panzerkampfwagen 38t, во второй половине 1943 года применяется для оснащения немецкой армии лёгких противотанковых САУ с низким профилем, с хорошей лобовой защитой и высокой огневой мощностью, обеспеченной использованием орудия в закрытом каземате 7,5 см. Другие важные аспекты, повлиявшие на развитие, были ограниченные затраты на производства, скорость и простота серийного производства. Артиллерийские установки (Хетцер) ступили в действие во второй половине 1944 года и показали высочайшую эффективность и летальность, прежде всего благодаря и низкому и труднодоступному силуэту, также против военных сил Союзников.



**EN** WARNING: Model for adult modellers age 14 and over  
**FR** ATTENTION: Modèle pour collectionistes adultes de 14 ans et plus.  
**IT** ATTENTION: Modèlo per modellistes de 14 and et plus.  
**DE** ACHTUNG: Modellbausätze Für Modellbauer über 14 Jahre.  
**NL** WAARSCHWING: Geschikt voor 14 jaar en ouder.  
**ES** ATENCION: Modelo para modelistas mayores de 14 años.

**EN ATTENTION - Useful advice!**

Study the instructions carefully prior to assembly. Remove parts from frame with a sharp knife or a pair of scissors and trim away excess plastic. Do not pull off parts. Assemble the parts in numerical sequence. Use plastic cement ONLY and use cement sparingly to avoid damaging the model. Black arrows indicate parts to be glued together. White arrows indicate on which frame the parts must be assembled WITHOUT using cement. These letters (A - B - C...) indicate on which frame the parts will be found. Paint small parts before detaching them from frame. Remove paint-where parts are to be cemented. Crossed out parts must not be used.

**IT ATTENZIONE - Consigli utili!**

Prima di iniziare il montaggio studiare attentamente il disegno. Staccare con molta cura i pezzi dalle stampate, usando un tagliabalsa oppure un paio di forbici e togliere con una piccola lima o con carta vetro fine eventuali sbavature. Mai staccare i pezzi con le mani. Montarli seguendo l'ordine delle numerazioni delle tavole. Eliminare dalla stampata il numero del pezzo appena montato facendogli sopra una croce. Le frecce nere indicano i pezzi da incollare, le frecce bianche indicano i pezzi da montare senza colla. Usare solo colla per polistirolo. Le lettere (A - B - C...) e gli altri dei numeri indicano la stampata ove si trova il pezzo da montare. I pezzi sbarrati da una croce non sono da utilizzare.

**DE ACHTUNG - Ein nützlicher Rat!**

Vor der Montage die Zeichnung aufmerksam studieren. Die einzelnen Montageteile mit einem Messer oder einer Schere vom Spritzling sorgfältig entfernen. Eventuelle Grat werden mit einer Klinge oder feinem Schmirgelpapier beseitigt. Keinesfalls die Montageteile mit den Händen entfernen. Bei der Montage der Teilenummern folgen. Pfeile zeigen die zu klebenden Teile während die weissen Pfeile die ohne Leim zu montierenden Teile anzeigen. Bitte nur Plastikklebstoff verwenden. Die Buchstaben (A - B - C...) neben den Nummern zeigt auf welchem Spritzling der zu montierende Teil zu finden ist. Die mit einem Kreuz markierten Teile sind nicht zu verwenden.

**FR ATTENTION - Conseils utiles!**

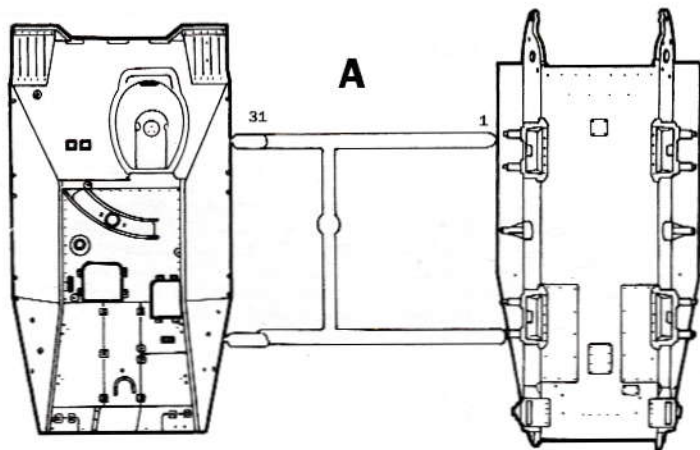
Avant de commencer le montage, étudier attentivement le dessin. Détacher avec beaucoup de soin les morceaux des moules en usant un massicot ou bien un pair de ciseaux et couper avec une petite lime avec du papier de verre fin des bavures éventuelles. Jamais détacher les morceaux avec le mains. Monter les en suivant l'ordre de la numération des tables. Éliminer de la moule le numéro de la pièce qui vient d'être montée, en le biffant avec une croix. Les flèches noires indiquent les pièces à coller, les flèches blanches indiquent les pièces à monter sans colle. Employer seulement de la colle pour polystyrol. Les lettres (A - B - C...) aux côtés des numéros indiquent la moule où se trouve la pièce à monter. Les pièces marquées par une croix ne sont pas à utiliser.

**ES ATENCION - Consejos útiles!**

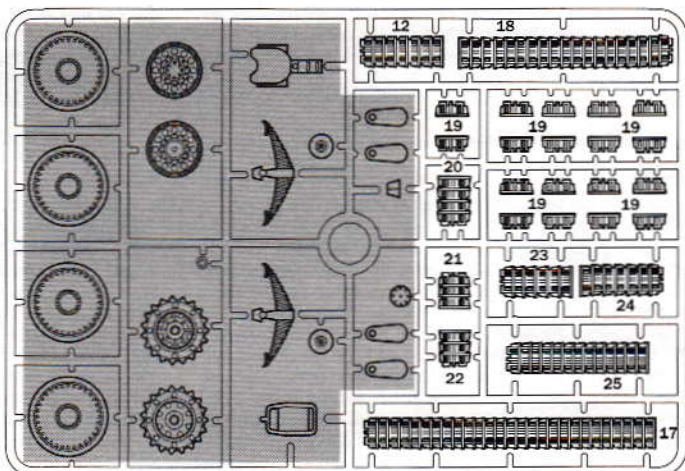
Estudiar las instrucciones cuidadosamente antes de comenzar el montaje. Separar las piezas de las bandejas con un cuchillo afilado o un par de tijeras y retirar el exceso de plástico o rebaba. No arrancar las piezas con las manos. Montar las piezas en orden numérico. Utilizar SOLAMENTE pegamento para plástico y en poca cantidad para evitar que se dañe el modelo. Las flechas negras indican las piezas que se deben pegar juntas. Las flechas blancas indican las piezas que deben ensamblarse SIN usar pegamento. Las letras (A - B - C...) indican en que bandeja se encuentran las piezas. Pintar las piezas pequeñas antes de separarlas de la bandeja. Retirar la pintura de los lugares por donde se deban pegar las piezas.

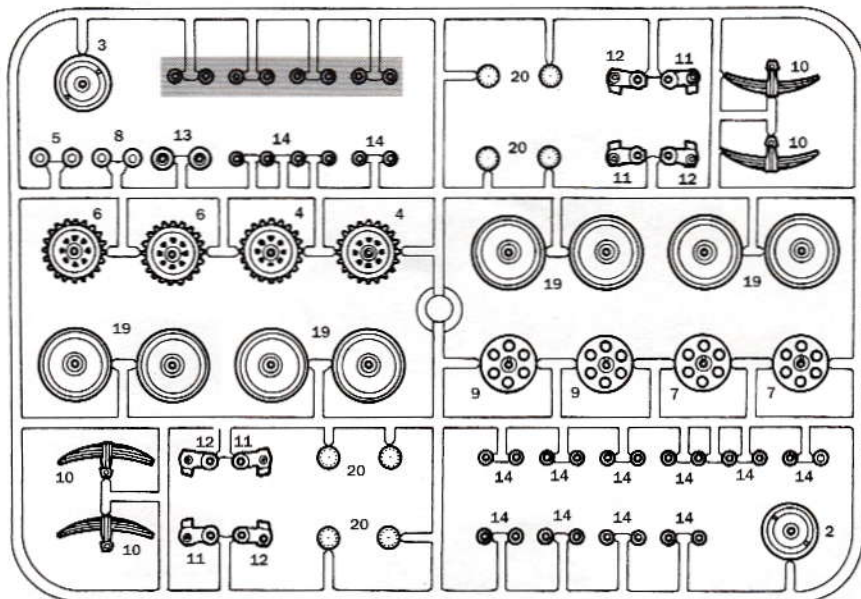
**NL OPGELET - Belangrijke bemerkingen!**

Bestudeer zorgvuldig het montageplan voor het bouwen. Breek nooit onderdelen van het kader. Maak ze los met een scherp mes of kleine nageltang. Verwijder daarna al het overtollige plastic en pas de delen nauwkeurig te lijnen. Gebruik alleen lijm voor plastic modellen. Werk zorgvuldig en spaarszaam, teveel lijm zal uw model beschadigen. Zwarte pijlen duiden de te lijmen delen aan. Witte pijlen verwijzen naar bewegende delen welke niet mogen gelijmd. Deze letters (A - B - C...) geven de kaders aan waarin de onderdelen zich bevinden. Schilder de kleine onderdelen voor ze van het kader te snijden. Verwijder de verf van de te lijmen oppervlakten.

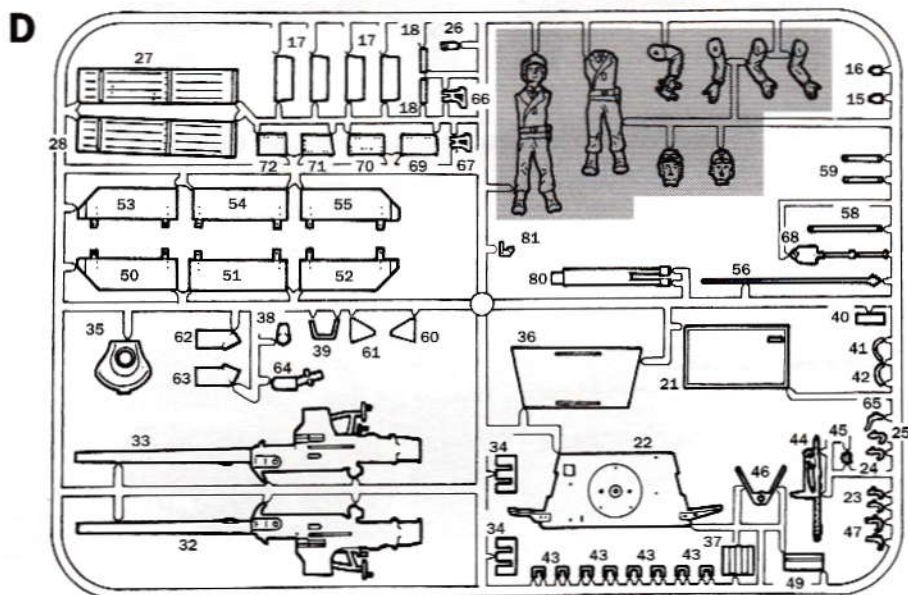
**B 2x**

Parti da non utilizzare  
Parts not for use  
Pièces à ne pas utiliser  
Teile werden nicht verwenden  
Partes a no utilizar  
Onderdelen niet te gebruiken





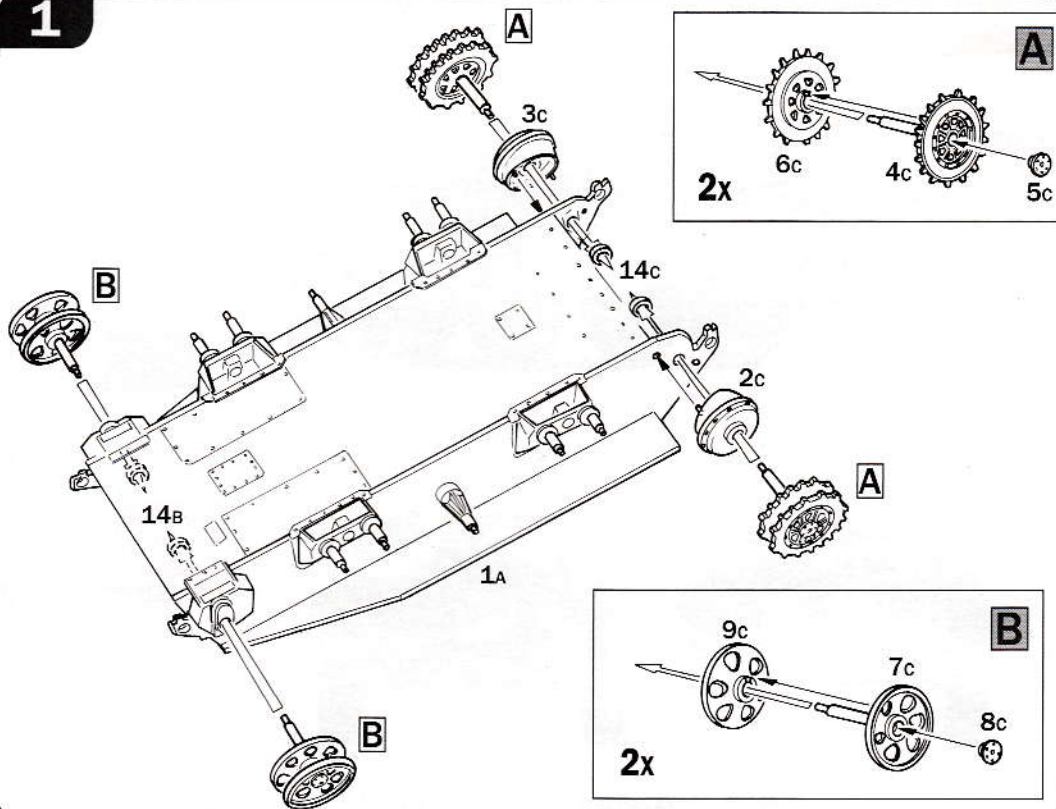
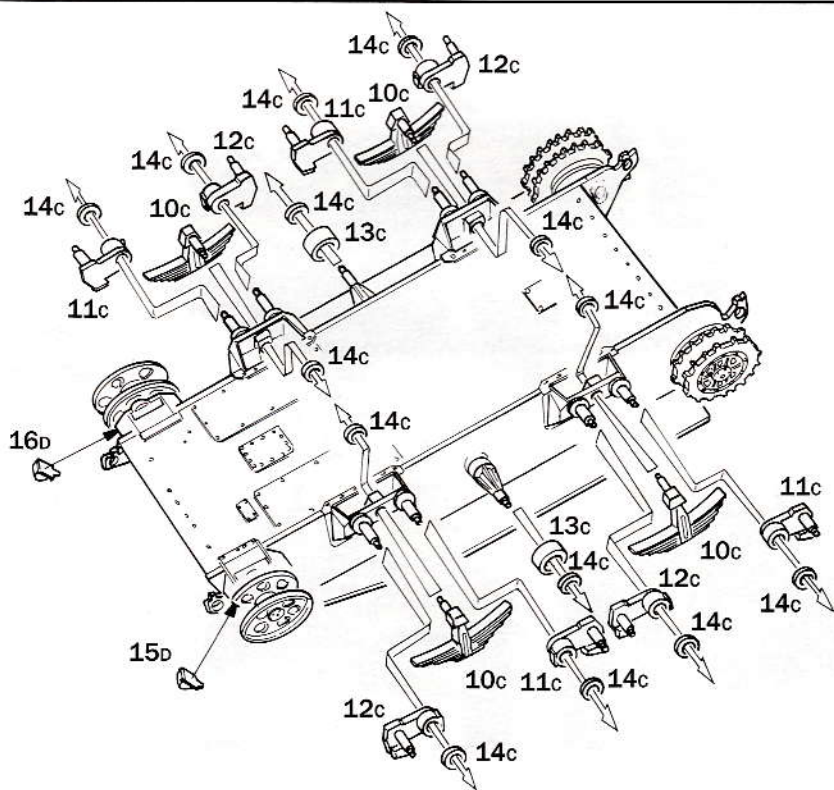
**C**

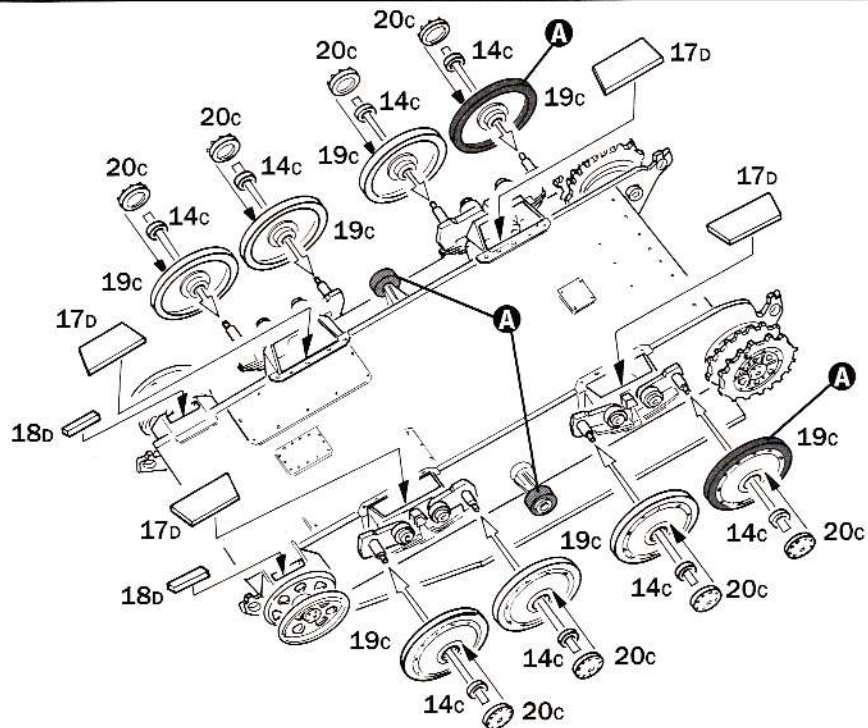
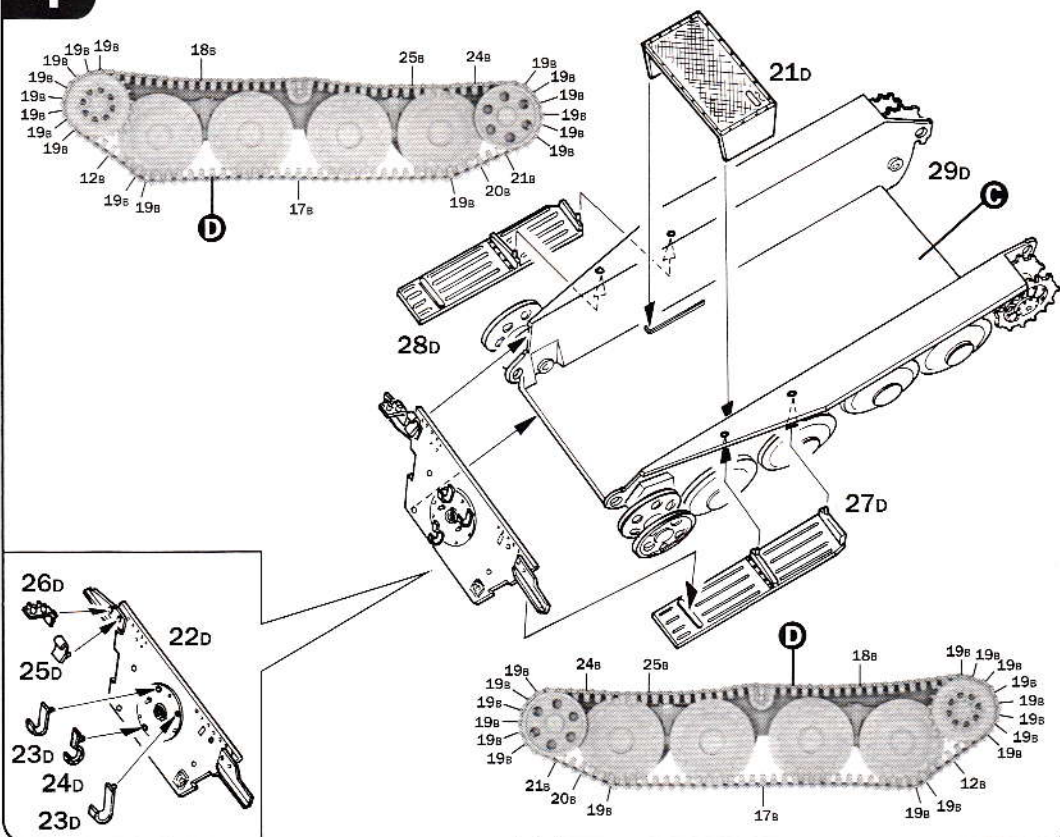


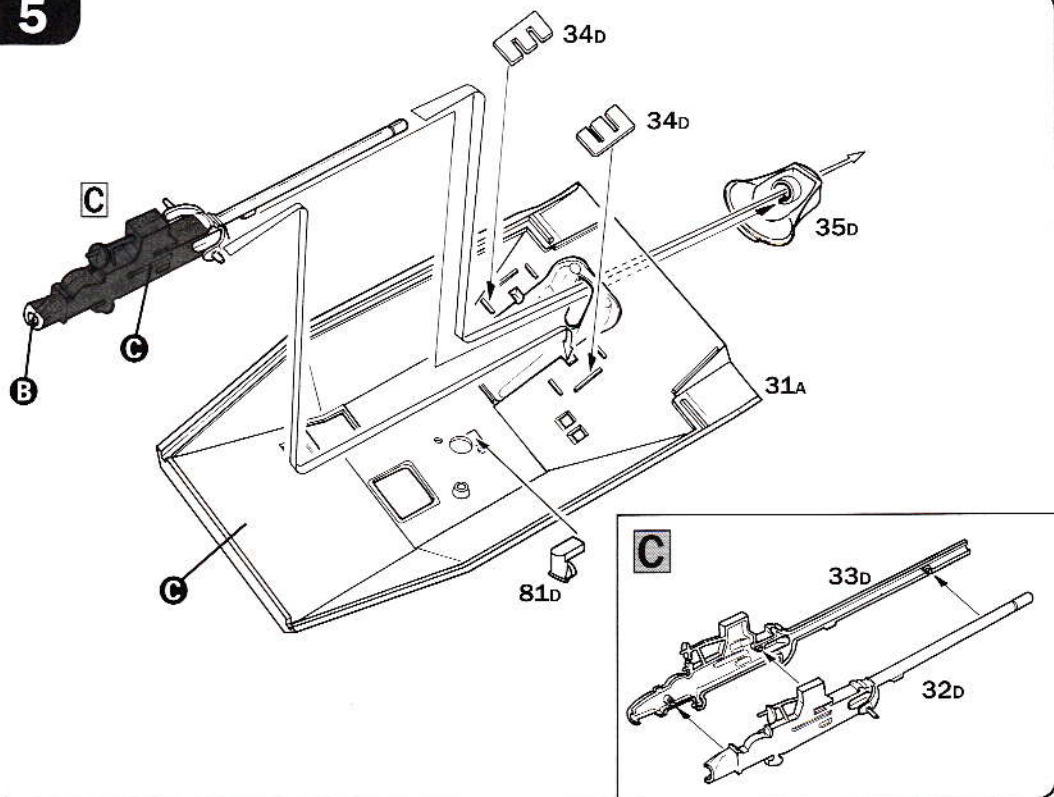
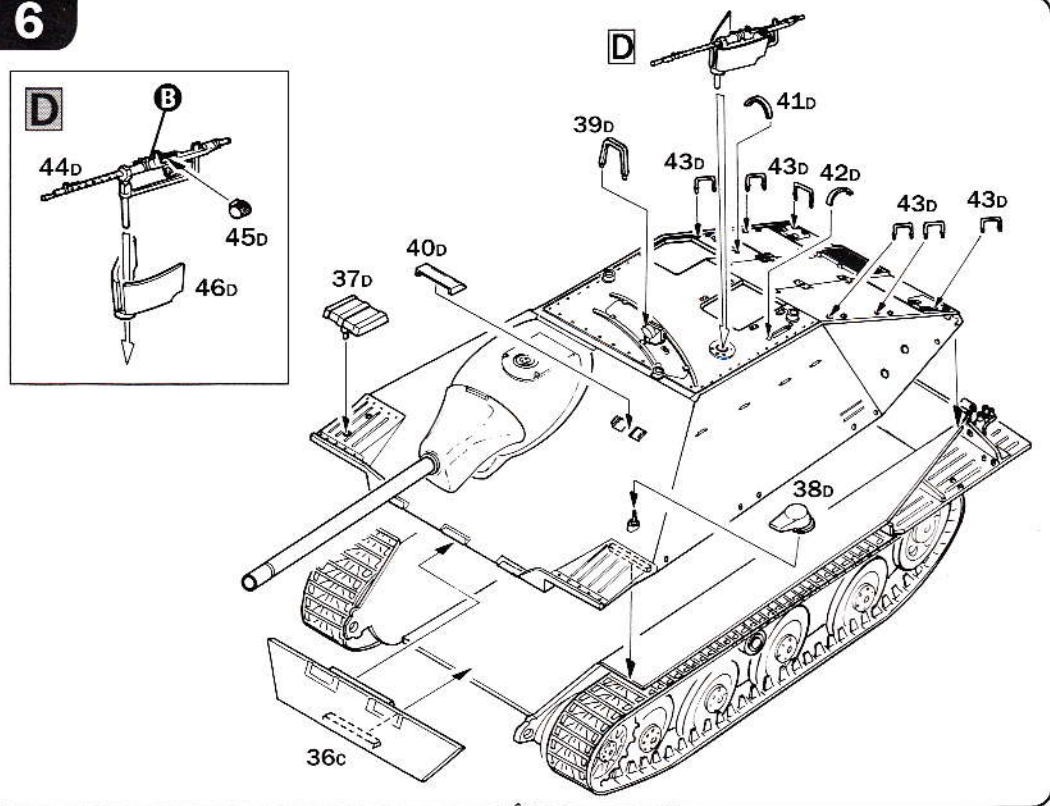
**D**

I numeri si riferiscono all'assortimento Italeri Acrylic Paint  
 The indicated colour number refer to the Italeri Acrylic Paint  
 Les références indiquées concernent les peintures Italeri Acrylic Paint  
 Die angegebenen farbnummern beziehen sich auf die Italeri Acrylic Paint  
 Los números se refieren a los colores surtido Italeri Acrylic Paint  
 De nummers verwijzen naar het assortiment kleuren Italeri Acrylic Paint

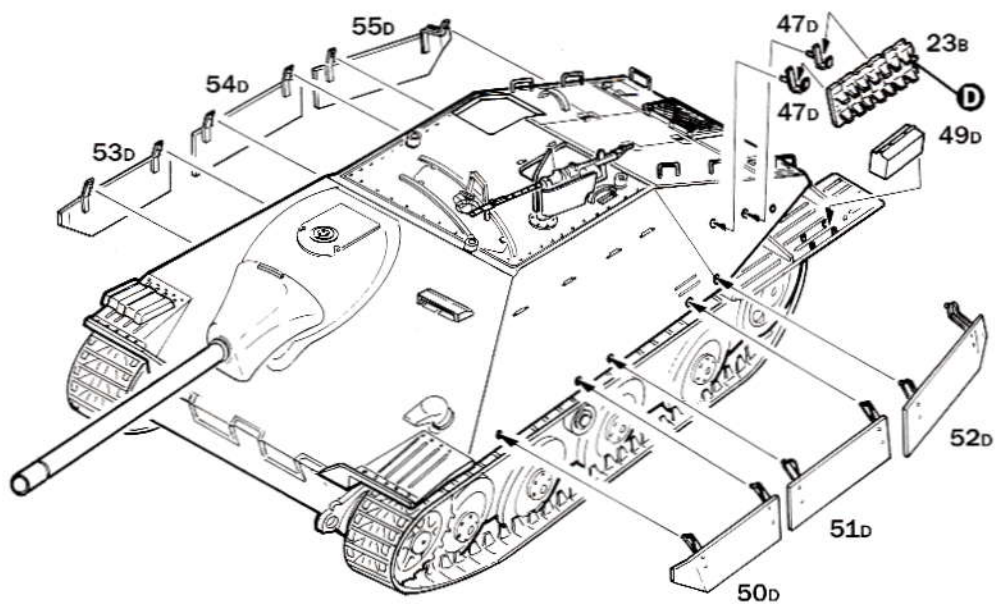
<b>A</b>	<b>B</b>	<b>C</b>
<b>FLAT BLACK</b>	<b>FLAT GUN METAL</b>	<b>FLAT WHITE</b>
F.S. 37038	F.S. 37200	F.S. 37875
Italeri AcrylicPaint 4768AP	Italeri AcrylicPaint 4681AP	Italeri AcrylicPaint 4769AP
<b>D</b>	<b>E</b>	<b>F</b>
<b>METAL, FLAT STEEL</b>	<b>FLAT WOOD</b>	<b>FLAT RUST</b>
F.S. 37178	F.S. 30257	F.S. 30109
Italeri AcrylicPaint 4679AP	Italeri AcrylicPaint 4673AP	Italeri AcrylicPaint 4675AP

**1****2**

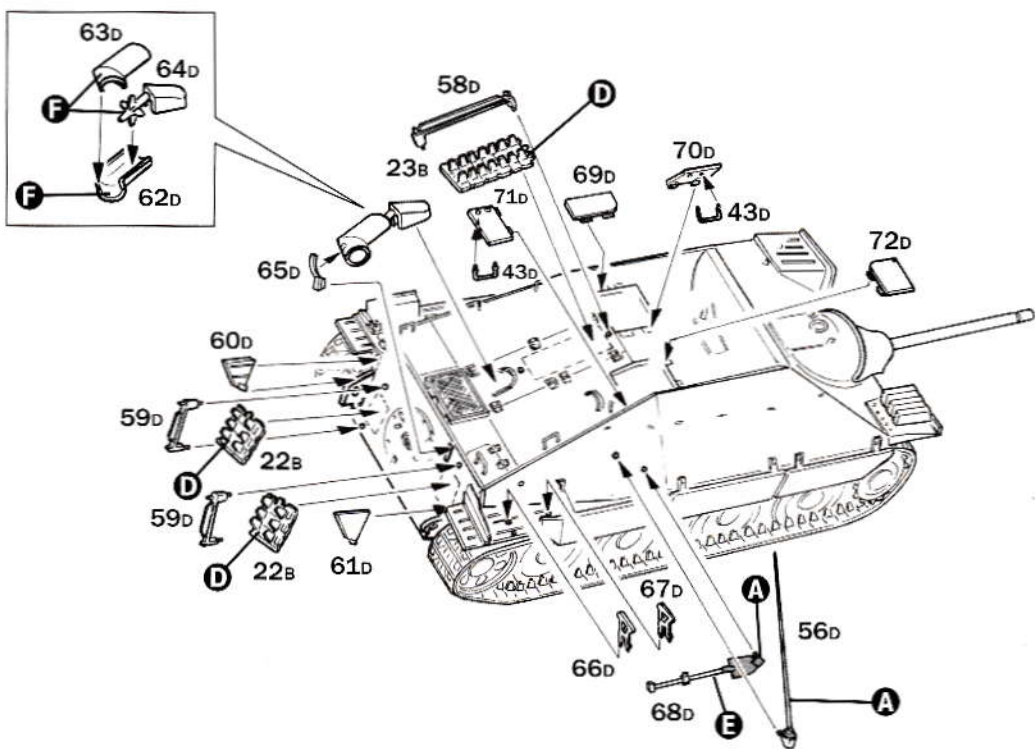
**3****4**

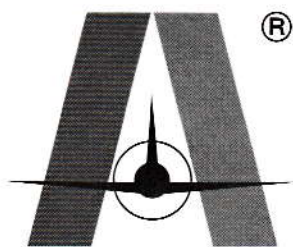
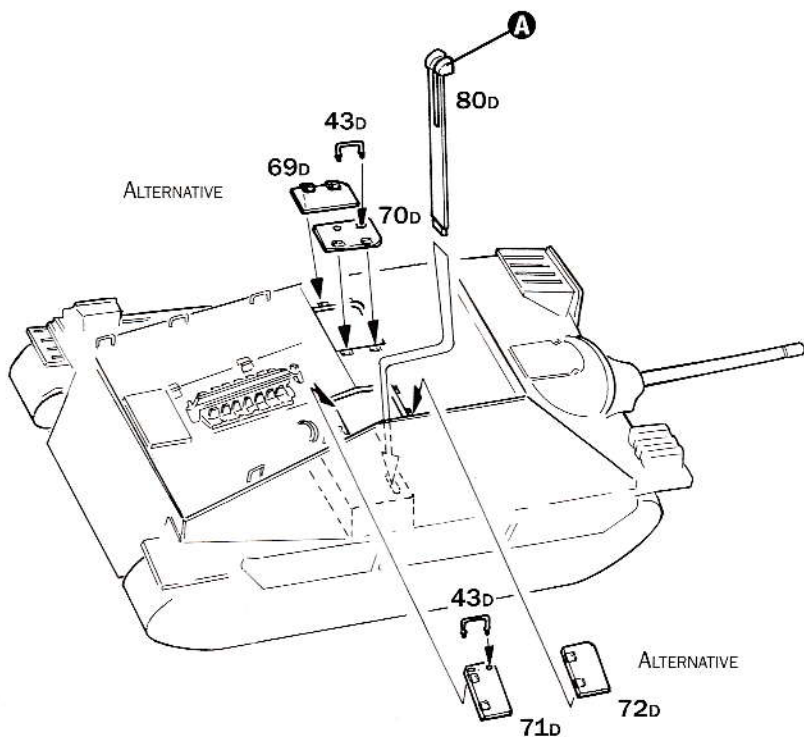
**5****6**

7



8





# ITALERI

ISTRUZIONI PER L'APPLICAZIONE DELLE DECALCOMANIE: Ritagliare le decalcomanie occorrenti dal foglio, immergerle in un bicchiere di acqua pulita per circa 10", metterle in posizione sul modello e farle scivolare dalla carta; per una migliore aderenza comprimerle con una pezzuola pulita.

DIRECTION FOR APPLYING THE DECALS: cut the required decals out of the sheet; dip the into a glass of clean water for about 10"; position the decals on the kit, letting them slide from the paper. For a better adhesion, press them by means of a clean rag.

PÅSÄTTNING AV DECALER: klipp ut den decal som skall användas och långa den i ett glas vatten under en 10". Sätt decalerna på plats på modellen och låt den sjunka glida av pappret. För att den skall sitta ordentligt, tryck till med en torr silk.



ANWEISUNGEN FÜR ABZIEHBILDER-ANBRINGUNG: Die benötigten Abziehbilder vom Blatt abtrennen, in ein Glas reines Wasser für etwa 10" eintauchen, auf das Modell legen und dann vom Papierbogen abnehmen. Um eine bessere Haftung zu erzielen, die Abziehbilder mit einem reinen Tuch andrücken.

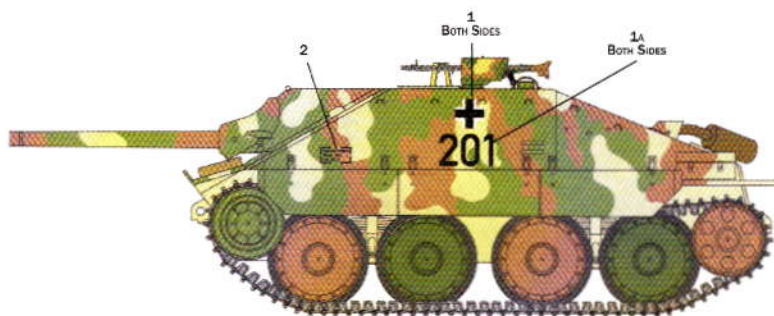
INSTRUCCIONES PARA LA APLICACIÓN DE LAS DECALCOMANIAS: Cortar las decalcomanias deseadas del papel, sumergirlas en un recipiente de agua limpia durante 10", colocar las decalcomanias sobre el modelo, haciéndolas deslizar sobre el papel. Para una mejor adherencia, presionarlas con un trapito limpio.

Transfers: knip het benodigde deel uit, dempel et ca. 10" onder water; oudt het transfer tegen het model en schuif het vanaf het papier op zijn plaats. Met een schoon doekje aandrukken.

УКАЗАНИЕ ПО ПРИМЕНЕНИЮ ДЕКАЛОК: Отрежьте нужную вам часть декалок от общего листа, погрузите ее на 1/2 минуты в чистую воду; затем, выложив на модель, сделайте так, чтобы декалок соскользнула с бумаги. Для лучшего прилипания прожмите декалок чистой тряпочкой.



Version A - Unknown unit, Germany, April 1945.



**FLAT Pz. DUNKELGELB 1943**  
F.S. 33440  
ITALERI ACRYLCPAINT - 4796AP



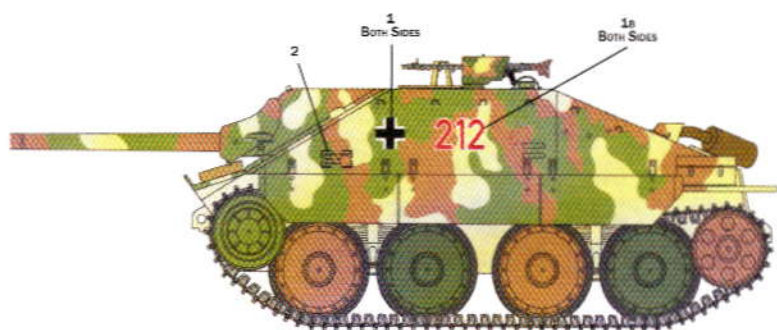
**FLAT Pz. OLIVGRÜN 1943**  
F.S. 34128  
ITALERI ACRYLCPAINT - 4798AP



**FLAT Pz. SCHOKOBRÄUN RAL 8017**  
F.S. 33440  
ITALERI ACRYLCPAINT - 4796AP



Version B - Unknown unit, Germany, March 1945.



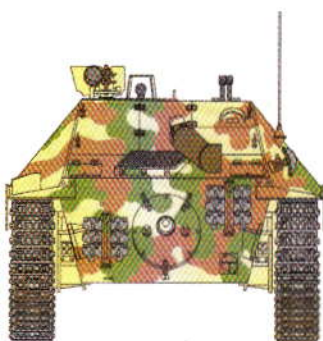
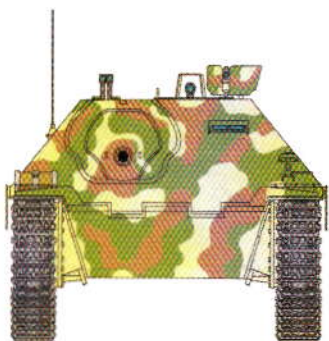
**FLAT Pz. DUNKELGELB 1943**  
F.S. 33440  
ITALERI ACRYLCPAINT - 4796AP



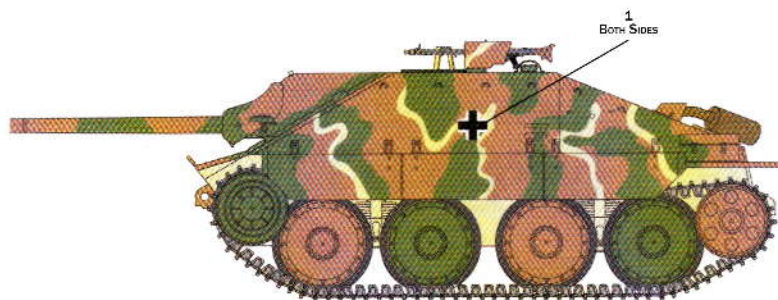
**FLAT Pz. OLIVGRÜN 1943**  
F.S. 34128  
ITALERI ACRYLCPAINT - 4798AP



**FLAT Pz. SCHOKOBRÄUN RAL 8017**  
F.S. 33440  
ITALERI ACRYLCPAINT - 4796AP



Version C - 65th Infantry Division, Bologna (Italy), February 1945.



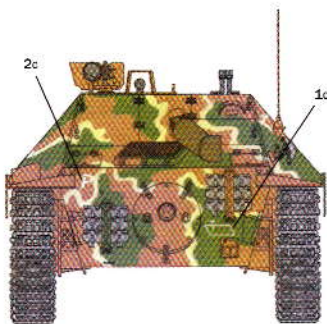
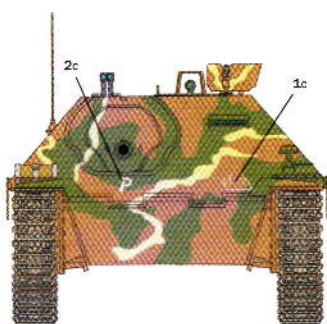
**FLAT Pz. DUNKELGELB 1943**  
F.S. 33440  
ITALERI ACRYLICPAINT - 4796AP



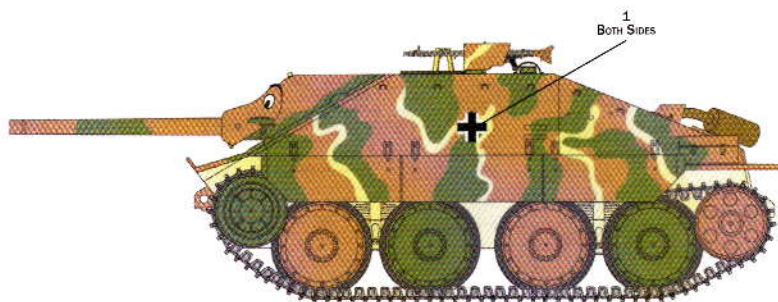
**FLAT Pz. OLIVGRÜN 1943**  
F.S. 34128  
ITALERI ACRYLICPAINT - 4798AP



**FLAT Pz. SCHOKOBRAUN RAL 8017**  
F.S. 33440  
ITALERI ACRYLICPAINT - 4796AP



Version D - Unknown unit, Modena (Italy), April 1945.



**FLAT Pz. DUNKELGELB 1943**  
F.S. 33440  
ITALERI ACRYLICPAINT - 4796AP



**FLAT Pz. OLIVGRÜN 1943**  
F.S. 34128  
ITALERI ACRYLICPAINT - 4798AP



**FLAT Pz. SCHOKOBRAUN RAL 8017**  
F.S. 33440  
ITALERI ACRYLICPAINT - 4796AP

