

Parti da non utilizzare
 Parts not for use
 Pièces à ne pas utiliser
 Telle werden niet veranderen
 Partes a no utilizar
 Onderdelen niet te gebruiken



Ribadire a caldo
 Rivet hot
 River à chaud
 Warm ennieten
 Reforzar al calor
 Versterking van hot



Separare
 Cut
 Retirer
 Entfernen
 Separar
 Gesneden



Aprire i fori
 Drill holes
 Ouvrir les trous
 Die Locher Ausboren
 Perforar los agujeros
 Open gaten



Aggiungere un peso
 Add weight
 Ajouter un poids
 Fügen Sie ein Gewicht
 Añadir un peso
 Voeg een gewicht

A

FLAT GUN METAL
 F.S. 37200
 Italeri Acrylic Paint 4681 AP

B

GLOSS RED
 F.S. 11302
 Italeri Acrylic Paint 4605 AP

C

FLAT BLACK
 F.S. 37038
 Italeri Acrylic Paint 4768 AP

D

FLAT PALE GREEN
 F.S. 34272
 Italeri Acrylic Paint 4739 AP

E

FLAT OLIVE DRAB
 F.S. 34088
 Italeri Acrylic Paint 4315 AP

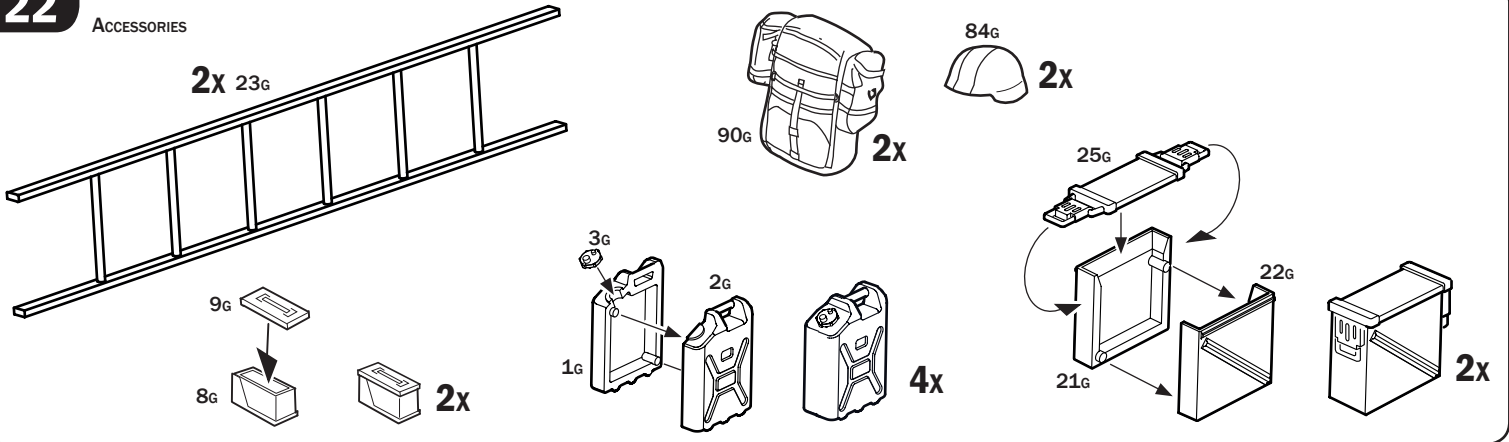
F

GLOSS ORANGE
 F.S. 12197
 Italeri Acrylic Paint 4682 AP

G

GLOSS SILVER
 F.S. 17178
 Italeri Acrylic Paint 4678 AP





Istruzioni per l'applicazione delle decalcomanie. Ritagliare le decalcomanie occorrenti dal foglio, immergerle in un bicchiere di acqua pulita per circa 20', metterle in posizione sul modello e farle scivolare dalla carta: per una migliore aderenza comprimerle con una pezzuola pulita.

Direction for applying the decals: cut the required decals out of the sheet; dip the into a glass of clean water for about 20'; position the decals on the kit, letting them slide from the paper. For a better adesion, press them by means of a clean rag.

Påläggning av decaler: klipp ut den decal som skall användas och doppa den i ett glas vatten under en 20'. Sätt decalen på plats på modellen och låt den sakta glida av pappret. För att den skall sitta ordentligt, tryck till med en torr duk.



Anweisungen für Abziehbilder-Anbringung: Die benötigten Abziehbilder vom Blatt abscheiden, in ein Glas reines Wasser für etwa 20' eintauchen, auf das Modell legen und dann vom Papierbogen abnehmen. Um eine bessere Haftung zu erzielen, die Abziehbilder mit einem reinen Tuch andrücken.

Instruction pour l'application des décalcomanies. Couper les décalcomanies choisies et les plonger environ 20' dans un peu d'eau propre. Les placer sur le modèle en les faisant glisser de leur feuille et presser avec un morceau de chiffon pour éliminer les bulles d'air.

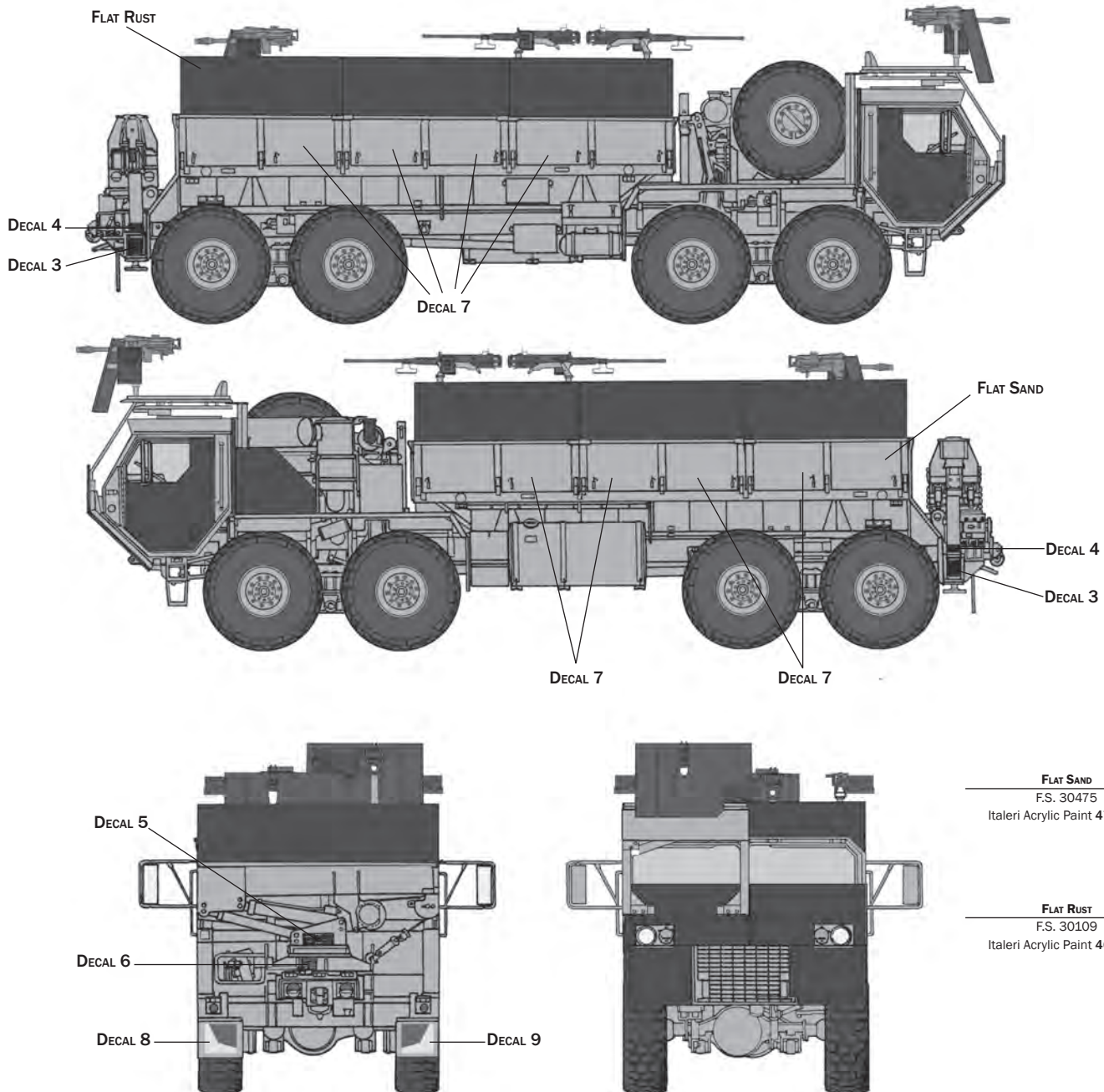
Istrucciones Para la aplicacion de las calcomanias: cortar las requeridas, sumergirlas en un recipiente de agua limpia durante 20', colocar las calcomanias sobre el modelo, haciéndolas deslizar sobre el papel. Para una mejor adherencia, presionarlas con un trapio limpio.

Transfers: knip het benodigde deel uit, dempel et ca. 20' onder water, oudt het transfer tegen het model en schuif het vanaf het papier op zijn plaats. Met een schoon doekje aandrukken.

デカール使用法: 図紙から、それぞれのマークを切り取ります。ぬるま湯に約20分浸けて、引き上げます。マークをモデルに押し当てるようにして台紙から取り、指定の位置にはずさず貼ります。のれりぬれのないようにマークを押し当てて気泡を取り除くために、マーク面には、きれいな布で押さえる必要があります。

Указания по применению декалей: Отрежьте нужную вам часть декали от общего листа, поместите ее на 20' минуты в чистую воду, затем, выбрав необходимое место на модели, переведите туда изображение, сдвинув его с бумажной основы. Для лучшего прилипания промажьте декаль чистой тряпочкой.

U.S. ARMY, IRAQ, 2003



FLAT SAND
F.S. 30475
Italeri Acrylic Paint 4720 AP

FLAT RUST
F.S. 30109
Italeri Acrylic Paint 4675 AP