

Made in Italy

1:24 scale

No 3644

Range Rover Classic

EN

The Range Rover Classic can be considered a milestone in the history of off-road vehicles. It was produced in numerous variants and versions from 1970 to 1996. It was the first vehicle produced under the "Range Rover" brand and from 1981 it was available in the two- or four-door version. Thanks to its 4x4 traction and its sturdy structure, simple for construction but very reliable, the Range Rover was able to achieve very good off-road performances. The vehicle was able to obtain, very soon, good commercial success all over the World. The Range Rover, furthermore, was widely used by bodybuilders to create numerous special versions able to satisfy all types of needs. It has also been used by Police Departments, Security Services and a lot of Public Services Fleet. Continuously improved and refined during its career, in terms of engine, mechanical features and interiors, it has always maintained its emblematic 'off-road' and 'Made in Britain' status.

IT

La Range Rover Classic è stata una pietra miliare nella storia dei veicoli "off-road." Venne prodotta, in numerose varianti e versioni, dal 1970 al 1996. E' stato il primo veicolo prodotto con il marchio "Range Rover" e dal 1981 era disponibile nella versione a due o a quattro porte. Grazie alla sua trazione 4x4 e alla sua struttura robusta, semplice per costruzione ma molto affidabile, la Range Rover aveva buone prestazioni fuoristradistiche. La Range Rover ottenne subito un buon successo commerciale in tutto il mondo e venne largamente impiegata da allestitori per realizzare numerose versioni speciali per soddisfare esigenze di ogni tipo. La Range Rover è stata inoltre molto impiegata per i servizi di pubblica utilità come i servizi medici, i servizi aeroportuali e, non da ultimi, i servizi di polizia e di pubblica sicurezza. Continuamente evoluta nel corso del tempo in termini di motorizzazioni, meccanica, allestimenti degli interni e finiture, è sempre rimasta fedele alla sua vocazione off-road e al suo stile "made in England".

DE

Der Range Rover Classic ist ein Meilenstein in der Geschichte der Off-Road-Fahrzeuge. Er wurde in mehreren Varianten und Versionen von 1970 bis 1996 produziert. Er war das erste Fahrzeug mit der Marke „Range Rover“ und wurde ab 1981 in der Version mit zwei oder vier Türen produziert. Dank des Allradantriebs und der robusten, einfach gebauten aber sehr zuverlässigen Struktur, gewährleistete der Range Rover gute Off-Road-Leistungen. Der Range Rover erzielte sofort einen guten kommerziellen Erfolg auf der ganzen Welt und wurde von den Ausstattern für Spezialversionen eingesetzt, um Bedürfnissen jeglicher Art gerecht zu werden. Außerdem wurde der Range Rover für öffentliche Versorgungsdienste wie ärztliche Dienstleistungen, Flughafendienstleistungen und nicht zuletzt polizeiliche und öffentliche Sicherheitsdienste eingesetzt. Es hat sich im Laufe der Zeit in Bezug auf Antriebe, Mechanik, Innenausstattung und Finish kontinuierlich weiterentwickelt und ist seiner Offroad-Beschaffenheit und seinem Stil "Made in England" immer treu geblieben.



- EN **WARNING:** For adult collectors age 14 and over.
- IT **ATTENZIONE:** Per collezionisti adulti di età superiore a 14 anni.
- DE **ACHTUNG:** Modellbausatz für Modellbauer ab 14 Jahre.
- FR **ATTENTION:** Pour modélistes de 14 ans et plus.
- ES **WAARSCHWING:** Geschikt voor 14 jaar en ouder.
- NL **ATENCIÓN:** Para modelistas mayores de 14 años.

EN ATTENTION - Useful advice!

Study the instructions carefully prior to assembly. Remove parts from frame with a sharp knife or a pair of scissor and trim away excess plastic. Do not pull of parts. Assemble the parts in numerical sequence. Use plastic cement ONLY and use cement sparingly to avoid damaging the model. Black arrows indicate parts to be glued together. White arrows indicate on which frame the parts must be assembled WITHOUT using cement. These letters (A - B - C...) indicate on which frame the parts will be found. Paint small parts before detaching them from frame. Remove paint where parts are to be cemented. Crossed out parts must not be used.

IT ATTENZIONE - Consigli utili!

Prima di iniziare il montaggio studiare attentamente il disegno. Staccare con molta cura i pezzi dalle stampate, usando un taglia-balsa oppure un paio di forbici e togliere con una piccola lima o con carta vetro fine eventuali sbavature. Mai staccare i pezzi con le mani. Montarli seguendo l'ordine delle numerazione delle tavole. Eliminare dalla stampata il numero del pezzo appena montato facendogli sopra una croce. Le frecce nere indicano i pezzi da incollare, le frecce bianche indicano i pezzi da montare senza colla. Usare solo colla per polistirolo. Le lettere (A - B - C...) ai lati dei numeri indicano la stampata ove si trova il pezzo da montare. I pezzi sbarrati da una croce non sono da utilizzare.

DE ACHTUNG - Ein nützlicher Rat!

Vor der Montage die Zeichnung aufmerksam studieren. Die einzelnen Montageteile mit einem Messer oder einer Schere vom Spritzling sorgfältig entfernen. Eventuelle Grate werden mit einer Klinge oder feinem Schmirgelpapier beseitigt. Keinesfalls die Montageteile mit den Händen entfernen. Bei der Montage der Tafelnummerierung folgen. Pfeile zeigen die zu klebenden Teile während die weissen Pfeile die ohne Leim zu montierenden Teile anzeigen. Bitte nur Plastikklebstoff verwenden. Die Buchstaben (A - B - C...) neben den Nummern zeigt auf welchem Spritzling der zu montierende Teil zu finden ist. Die mit einem Kreuz markierten Teile sind nicht zu verwenden.

FR

Le Range Rover a été un évènement capital dans l'histoire des véhicules « tout terrain » Il fut produit, en plusieurs variantes et versions, de 1970 à 1996. Il a été le premier véhicule avec la marque « Range Rover » et, à partir de 1981, elle était disponible dans la version à deux ou quatre portes. Grâce à sa traction 4x4 et à sa structure robuste, construction simple mais très fiable, le Range Rover avait des bonnes performances tout-terrain. Le Range Rover eut un bon succès commercial dans le monde entier et il fut largement employé par les concepteurs pour réaliser de nombreuses versions spéciales pour répondre aux exigences de tout genre. En outre, le Range Rover a été très employé pour les services publics, tels que les services médicaux, les services aéroportuaires ainsi que pour les services de police et de sécurité publique. Au cours des années, en constante évolution en termes de moteurs, de mécanique, d'aménagements d'intérieur et de finitions, elle est toujours restée fidèle à sa vocation tout-terrain et à son style « Made in England »

ES

El Range Rover Classic ha sido una piedra fundamental en la historia de los vehículos todoterreno. Se fabricó en numerosas variantes y modelos, entre 1970 y 1996. Fue el primer vehículo fabricado con la marca «Range Rover» y, desde 1981, estuvo disponible en la versión de dos o cuatro puertas. Gracias a su tracción 4x4 y a su estructura sólida y resistente, simple de construcción, pero muy fiable, el Range Rover se caracterizaba por sus excelentes prestaciones todoterreno. El Range Rover obtuvo de inmediato un buen éxito comercial en todo el mundo y fue utilizado ampliamente por montadores para realizar numerosos modelos especiales para satisfacer todo tipo de exigencias. El Range Rover se utilizó ampliamente también para los servicios de utilidad pública como los servicios médicos, los servicios aeroportuarios y los servicios de policía y seguridad pública. Continuamente en evolución a largo del tiempo en términos de motores, mecánica, acondicionamiento interior y acabados, siempre se ha mantenido fiel a su vocación de todoterreno y a su estilo "made in England".

RU

Range Rover Classic представляет собой важную веху в истории внедорожников. Он выпускался в многочисленных вариантах и версиях с 1970 по 1996 год. Это был первый автомобиль, произведенный под маркой "Range Rover". С 1981 года стала доступна двух или четырехдверная версия автомобиля. Благодаря наличию полного привода и прочной, простой в изготовлении, но очень надежной конструкции Range Rover обладал хорошими внедорожными характеристиками. Range Rover сразу же добился коммерческого успеха во всем мире и широко использовался для создания многочисленных специальных версий для удовлетворения различного рода потребностей. Кроме того, Range Rover использовался в сфере общественно-полезных услуг, таких как медицинское, аэропортовое обслуживание и, не в последнюю очередь, в полиции и органах охраны общественного порядка.

FR ATTENTION - Conseils utiles!

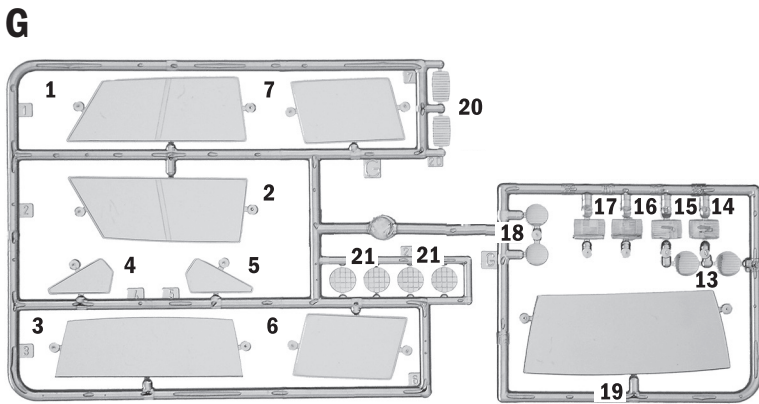
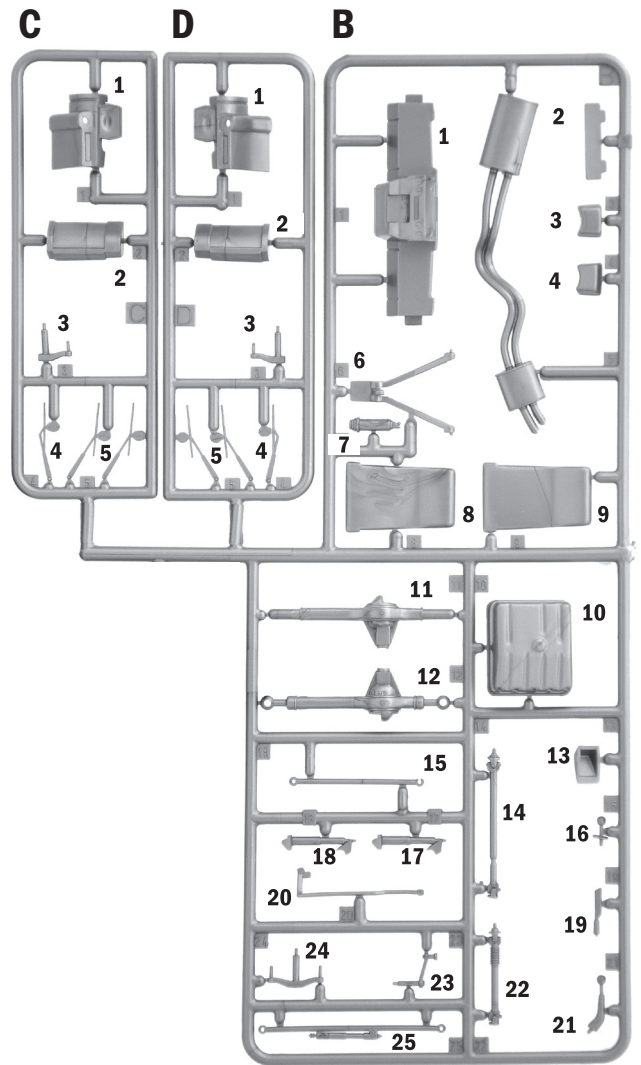
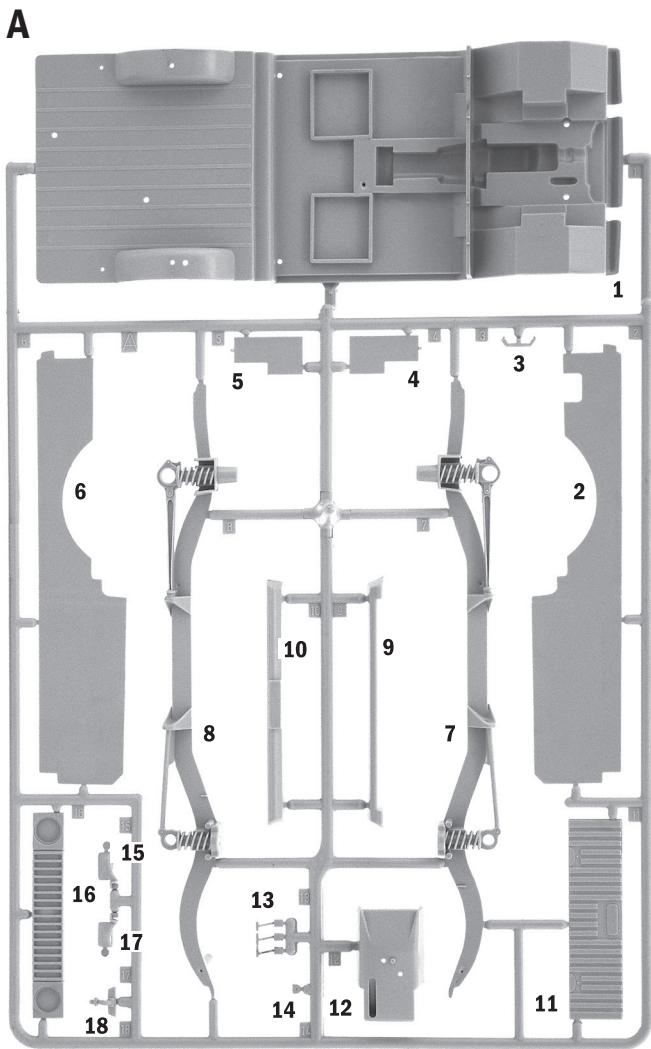
Avant de commencer le montage, étudier attentivement le dessin. Détacher avec beaucoup de soin les morceaux des moules en usant un massicot ou bien un pair de ciseaux et couper avec une petite lame avec de papier de verre fin ébarbagés éventuels. Jamais détacher les morceaux avec le mains Monter les en suivant l'ordre de la numération des tables. Eliminer de la moule le numéro de la pièce qui vient d'être montée, en le bifant avec une croix. Les flèches noires indiquent les pièces à coller, les flèches blanches indiquent les pièces à monter sans colle. Employer seulement de la colle pour polystyrol. Les lettres (A - B - C...) aux côtés des numéros indiquent la moule où se trouve la pièces a monter. Les pièces marquées par une croix ne sont pas a utiliser.

ES ATENCION - Consejos útiles!

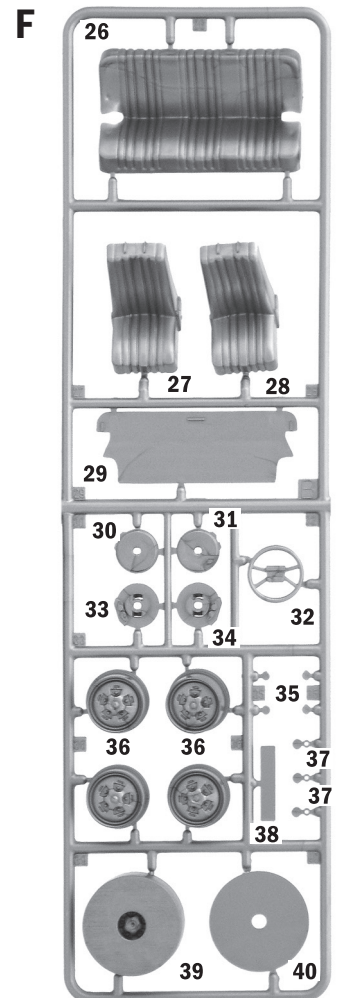
Estudiar las instrucciones cuidadosamente antes de comenzar el montaje. Separar las piezas de las bandejas con un cuchillo afilado o un par de tijeras y retirar el exceso de plástico o rebada. No arrancar las piezas. Montar las piezas en orden numérico. Utilizar SOLAMENTE pegamento para plástico y en poca cantidad para evitar que se dane el modelo. Las flechas negras indican las piezas que se deben pegar juntas. Las flechas blancas indican las piezas que deben ensamblarse SIN usar pegamento. Las letras (A - B - C...) indican en que bandeja se encuentran las piezas. Pintar las piezas pequeñas antes de separarlas de la bandeja. Retirar la pintura de los lugares por donde se deban pegar las piezas.

RU ПРЕДУПРЕЖДЕНИЕ - важные!

ПЕРЕД ТЕМ, КАК ПРИСТУПИТЬ К СБОРКЕ, ВНИМАТЕЛЬНО ИЗУЧИТЬ ЧЕРТЕЖ. ОЧЕНЬ ОСТОРОЖНО ОТСОЕДИНИТЬ РАСПЕЧАТАННЫЕ ЭЛЕМЕНТЫ. ИСПОЛЬЗОВАТЬ ДЛЯ ЭТОГО КАНЦЕЛЕРСКИЙ НОЖ ИЛИ ПАРУ НОЖИЦ, СНЯТЬ НЕРОВНОСТИ С ПОМОЩЬЮ ТОНКОГО ЛЕЗВИЯ ИЛИ С ПОМОЩЬЮ АБРАЗИВНОЙ БУМАГИ. НЕ ОТСОЕДИНЯТЬ ЭЛЕМЕНТЫ РУКАМИ. ВЫПОЛНИТЬ СБОРКУ СОГЛАСНО ПОРЯДКУ НУМЕРАЦИИ ТАБЛИЦ, УДАЛИТЬ ИЗ СПИСКА ТОЛЬКО ТО СБОРРАННУЮ ДЕТАЛЬ, ПЕРЕЧЕРКНУВША ЕЕ. ЧЕРНЫЕ СТРЕЛКИ УКАЗЫВАЮТ ДЕТАЛИ ДЛЯ СКЛЕИВАНИЯ, БЕЛЫЕ СТРЕЛКИ УКАЗЫВАЮТ ДЕТАЛИ, КОТОРЫЕ СОБИРАЮТСЯ БЕЗ КЛЕЯ. ИСПОЛЬЗОВАТЬ ТОЛЬКО КЛЕЙ ДЛЯ ПЕНОПЛАСТА. БУКВЫ (А - В - С...) НА ПРОИЗВОДСТВЕННЫХ СТОРОНАХ УКАЗЫВАЮТ ЛИСТ, ГДЕ НАХОДИТСЯ ДЕТАЛЬ. ПЕРЕЧЕРКНУТЫЕ ДЕТАЛИ НЕ ИСПОЛЬЗУЮТСЯ.



TYRES (4x)



Body



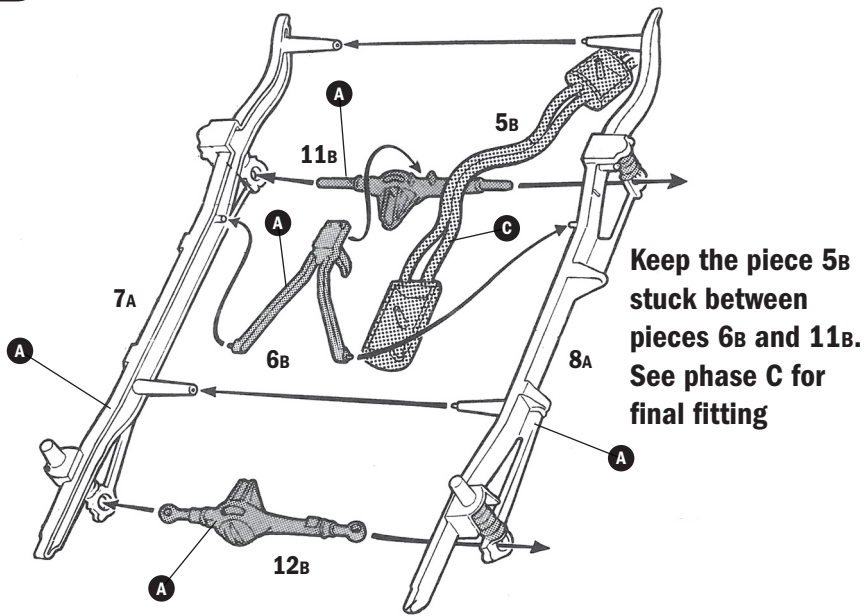
Aprire i fori
Drill holes
Ouvrir les trous
Perforar los agujeros



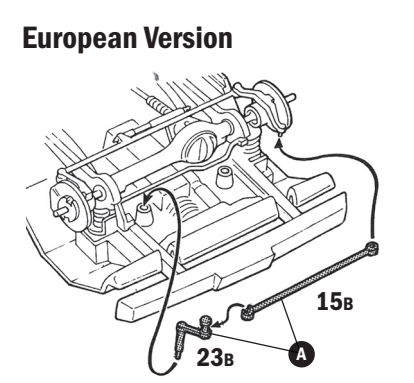
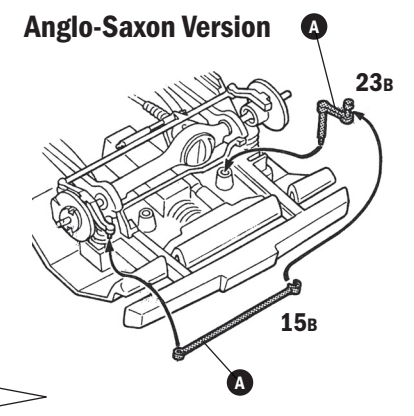
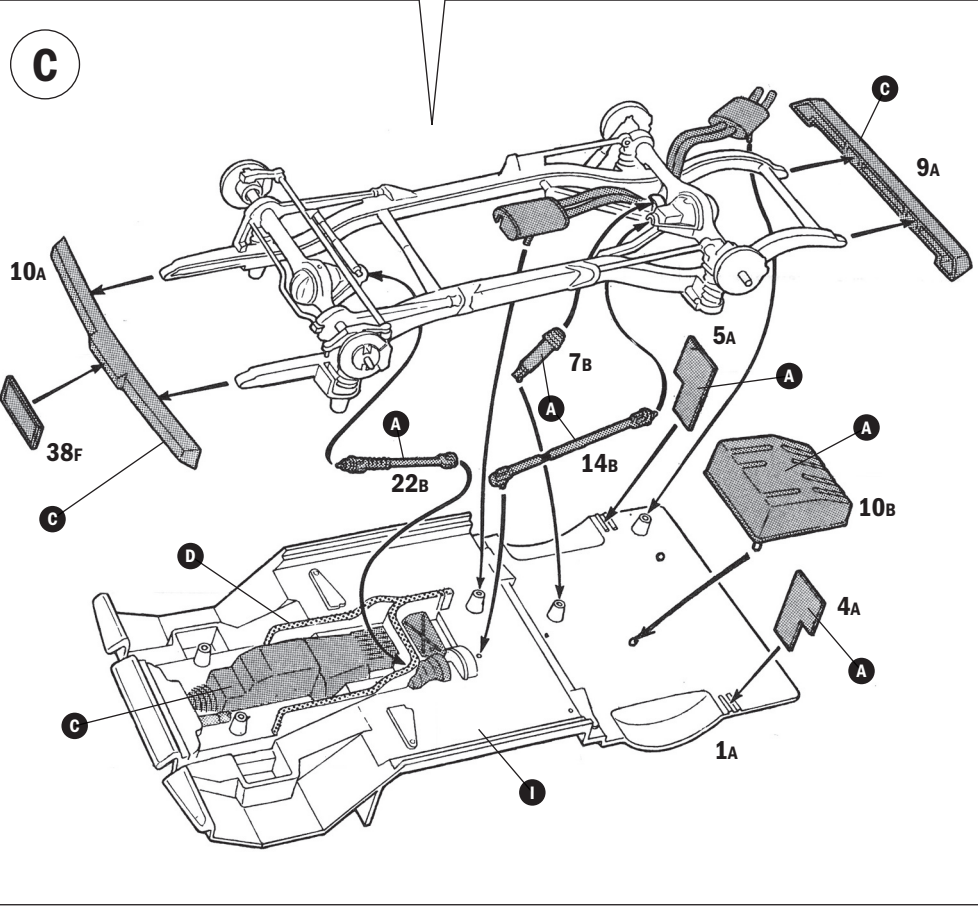
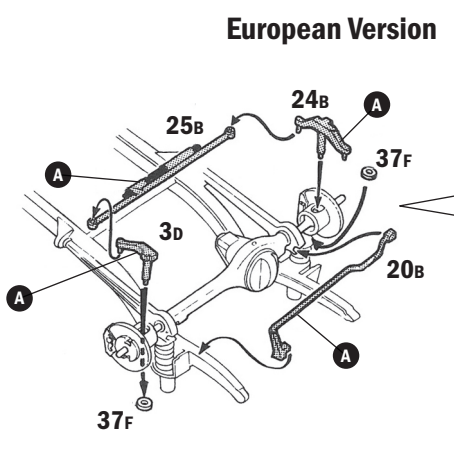
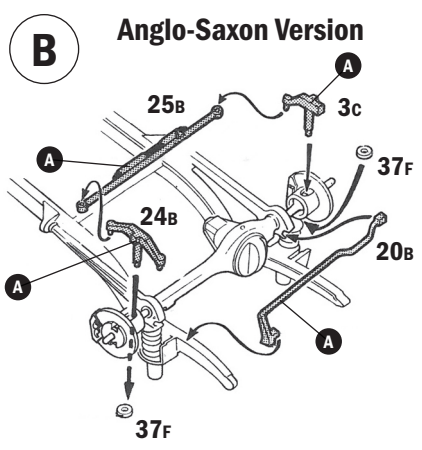
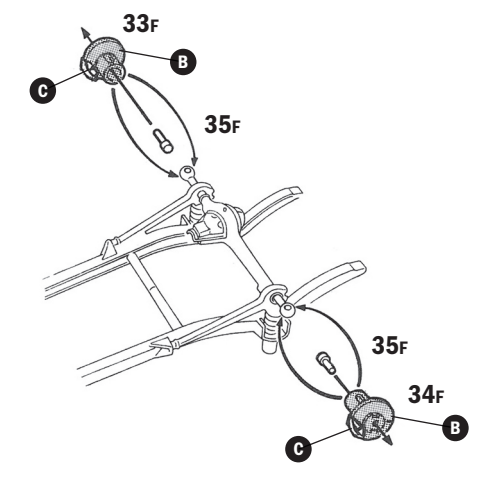
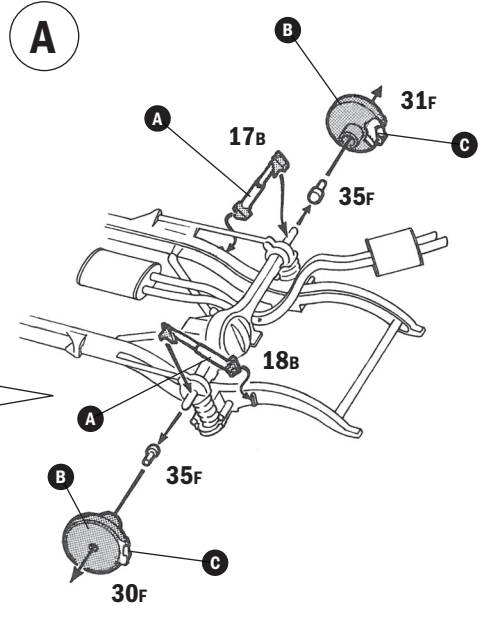
Parti da non utilizzare
Parts not for use
Pièces à ne pas utiliser
Partes a no utilizar

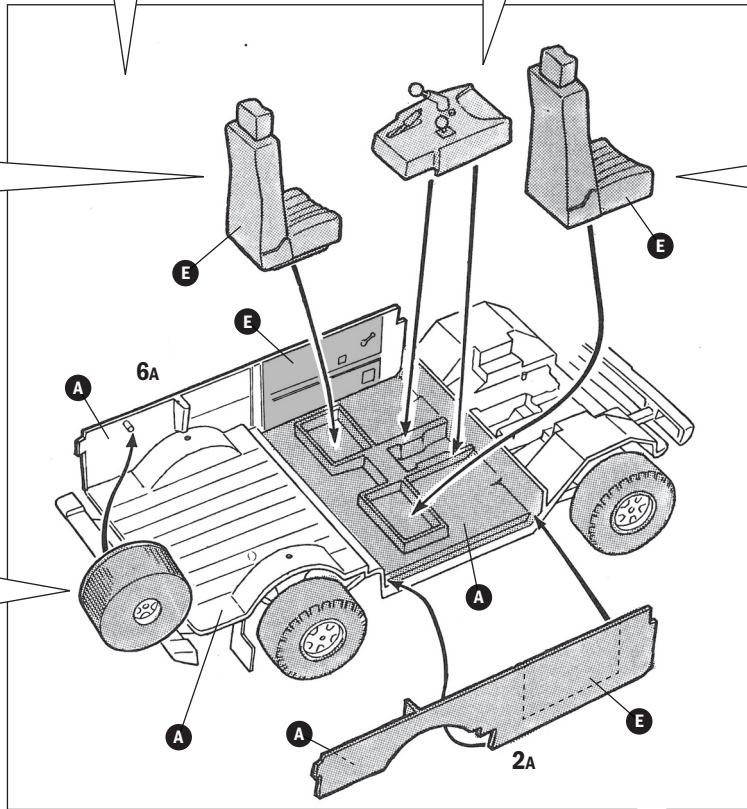
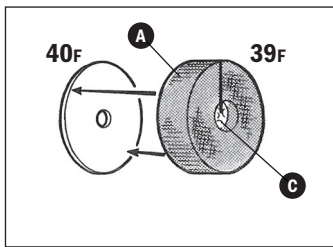
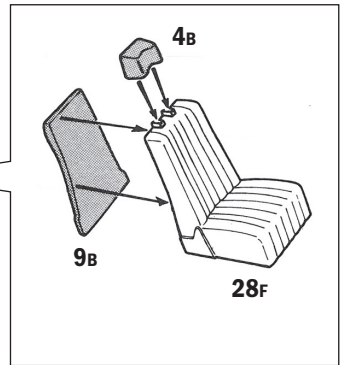
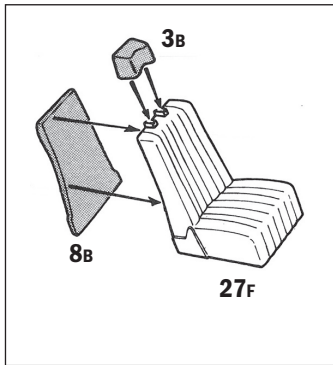
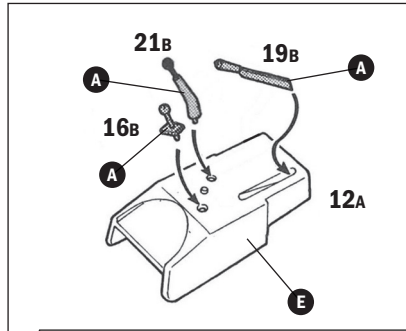
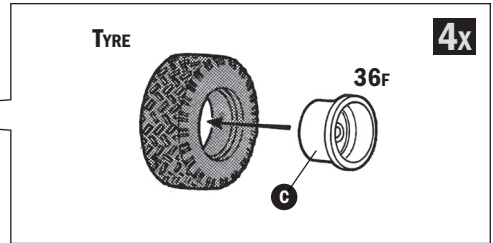
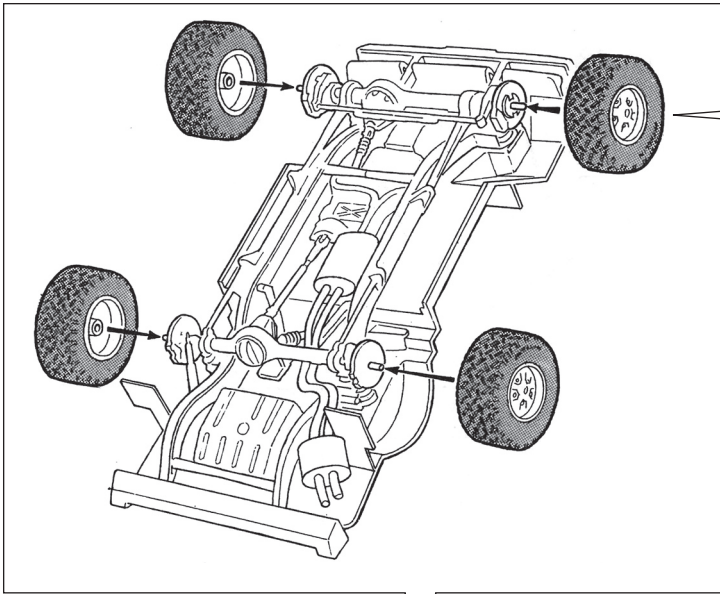
SUGGESTED COLORS

- | | |
|--------------------------------------|----------------------------------|
| A FLAT BLACK 4768AP | F GLOSS RED 4605AP |
| B FLAT GUN METAL 4681AP | G GLOSS ORANGE 4682AP |
| C METAL FLAT ALUMINIUM 4677AP | H FLAT MEDIUM BLUE 4307AP |
| D FLAT RUST 4675AP | I GLOSS WHITE 4696AP |
| E FLAT MIDDLE STONE 4304AP | L FLAT LEATHER 4674AP |

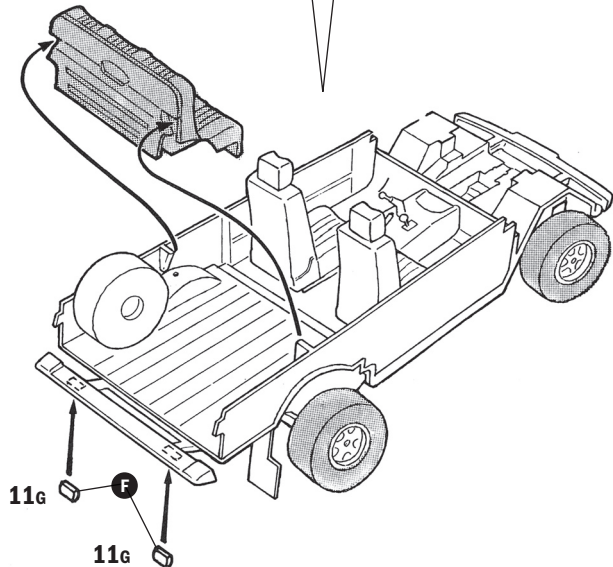
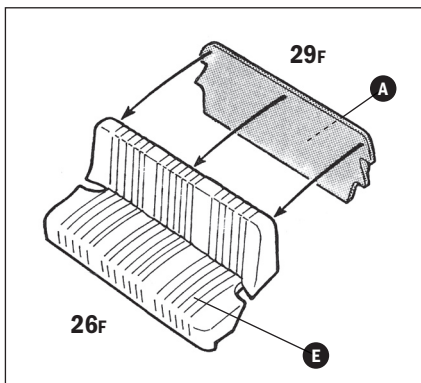
1

Keep the piece 5b stuck between pieces 6b and 11b. See phase C for final fitting

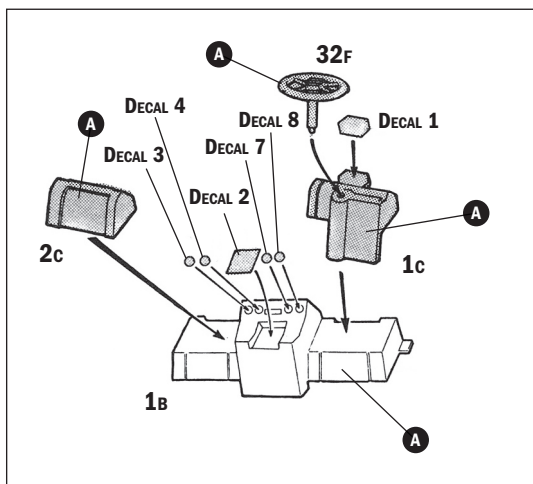




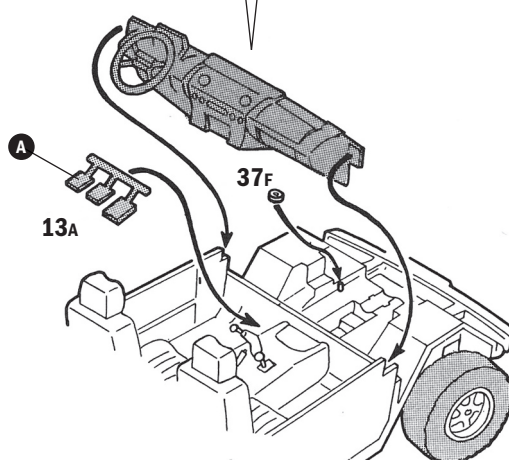
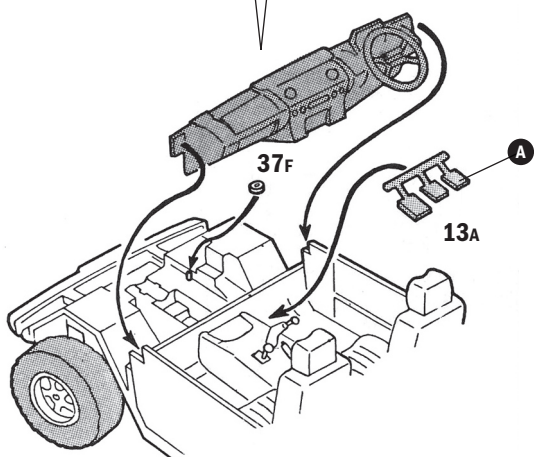
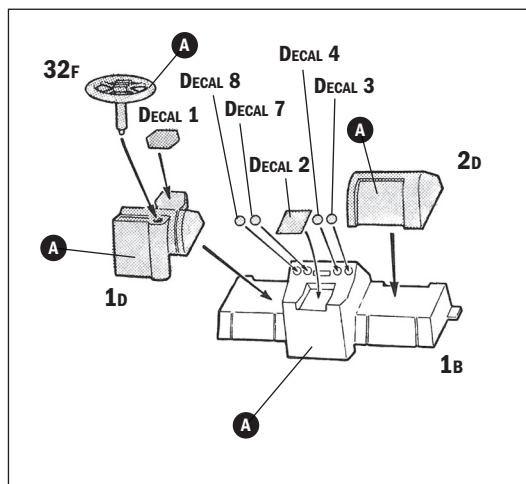
The interior color may change according to the body color



Anglo-Saxon Version

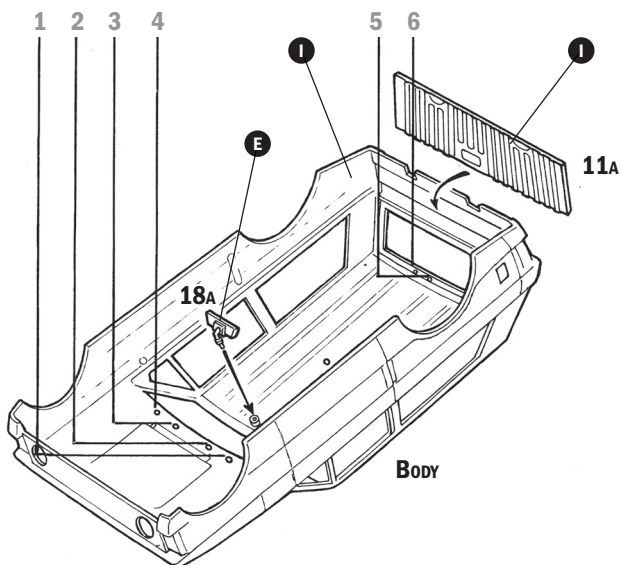


European Version

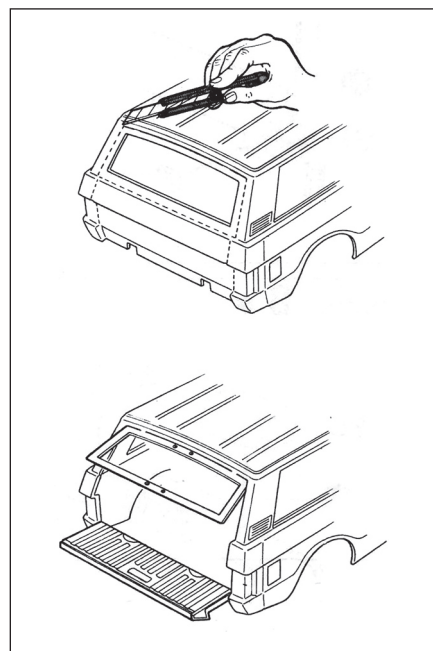


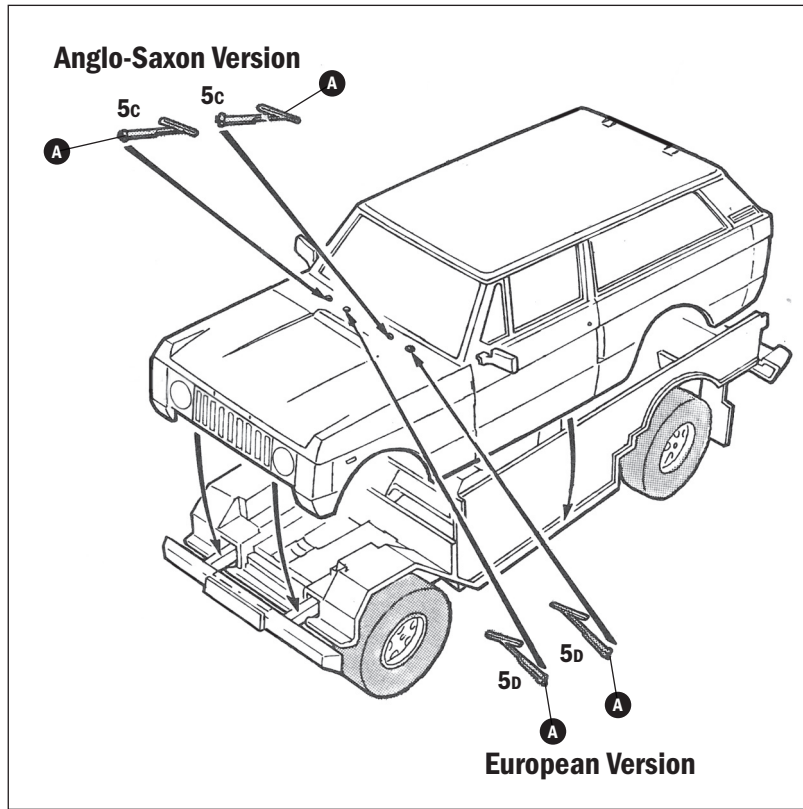
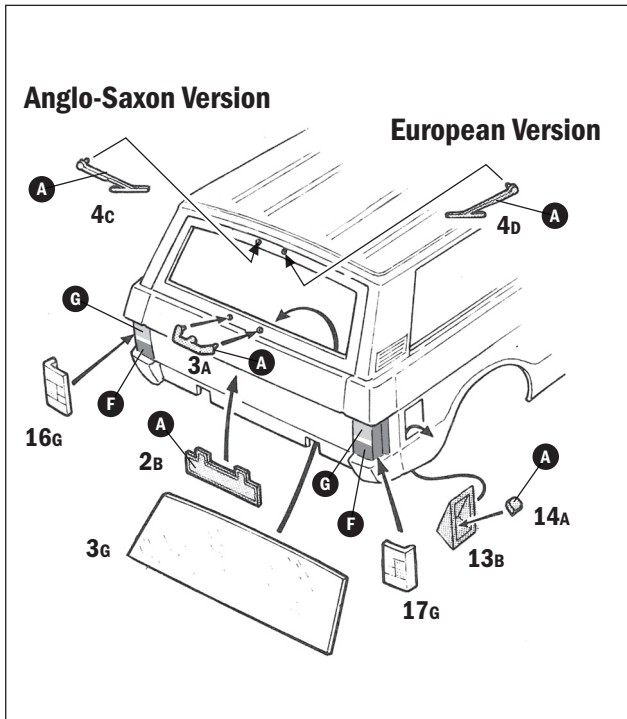
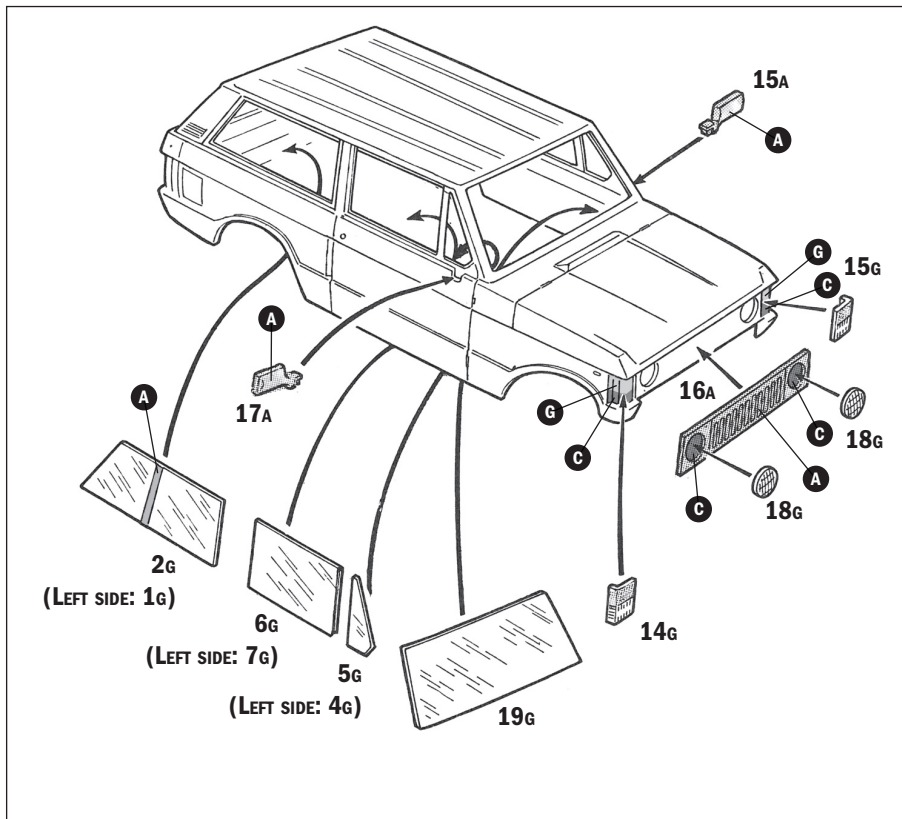
HOLES TO DRILL

Anglo-Saxon Version	1 - 3 - 5
European Version	2 - 4 - 6



ALTERNATIVE OPEN VERSION

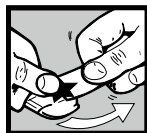




Istruzioni per l'applicazione delle decalcomanie. Ritagliare le decalcomanie occorrenti dal foglio, immergerle in un bicchiere di acqua pulita per circa 20", metterle in posizione sul modello e farle scivolare dalla carta: per una migliore aderenza comprimerle con una pezzuola pulita.

Direction for applying the decals: cut the required decals out of the sheet; dip the into a glass of clean water for about 20"; position the decals on the kit, letting them slide from the paper. For a better adesion, press them by means of a clean rag.

Påsättning av decaler: klipp ut den decal som skall användas och doppa den i ett glas vatten under en 20". Sätt decalen på plats på modellen och låt den sakta glida av pappret. För att den skall sitta ordentligt, tryck till med en torr dik.



Anweisungen für Abziehbilder-Anbringung: Die benötigten Abziehbilder vom Blatt abscheiden, in ein Glas reines Wasser für etwa 20" eintauchen, auf das Modell legen und dann vom Papierbogen abnehmen. Um eine bessere Haftung zu erzielen, die Abziehbilder mit einem reinen Tuch andrücken.

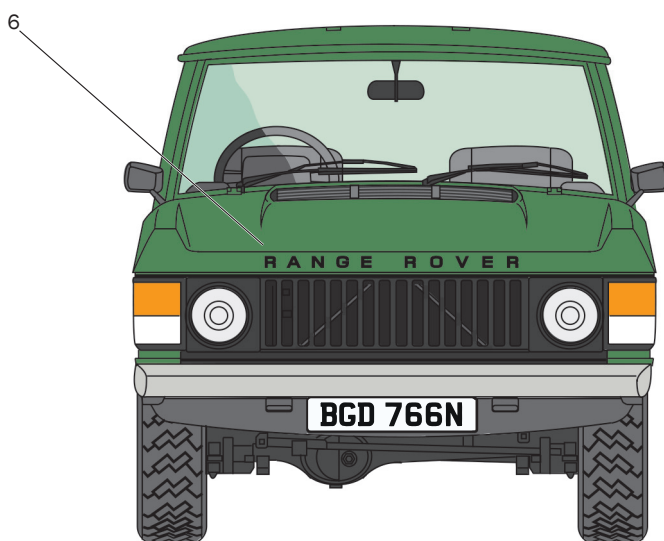
Instruction pour l'application des décalcomanies. Couper les décalcomanies choisies et les plonger environ 20" dans un peu d'eau propre. Les placer sur le modèle en les faisant glisser de leur feuille et presser avec un morceau de chiffon pour éliminer les bulles d'air.

Istrucciones Para la aplicación de las calcomanías: cortar las requeridas, sumergirlas en un recipiente de agua limpia durante 20", colocar las calcomanías sobre el modelo, haciéndolas deslizar sobre el papel. Para una mejor adherencia, presionarlas con un trapico limpio.

Transfers: knip het benodigde deel uit, dempel et ca. 20" onder water, oodt het transfer tegen het model en schuif het vanaf het papier op zijn plaats. Met een schoon doekje aandrukken.

デカール使用法 台紙から、それぞれのマークを切り取ります。ぬるま湯に20秒くらいつけて、引き上げます。マークをすべらすようにして台紙からとり、指定の位置にはってください。やわらかな布でマーク上を押して気泡を取ってください。マーク面には、かわくまで手をふれないでください。

Указания по применению декалей: Отрежьте нужную вам часть декали от общего листа, поместите ее на 1/2 минуты в чистую воду, затем, выбрав необходимое место на модели, переведите туда изображение, сдвинув его с бумажной основы. Для лучшего прилипания промажьте декаль чистой тряпочкой.



TEMPLATE FOR ANTERIOR
LICENSE PLATE
(ITALIAN VERSION)



GLOSS GREEN
FS 14090
Italeri 4669AP

UK: **YCV 285L**

D: **MÜ^oPA 7568**

D: **BER^oZA 683**

F: **961 QSE 75**

F: **2298 XT 31**

I: **E76323 BO**

I: **ROMA-27302B**

NL: **DM-71-FE**

B: **BGK-855**

E: **M-2298-TS**



UK: **YCV 285L**

D: **MÜ^oPA 7568**

D: **BER^oZA 683**

F: **961 QSE 75**

F: **2298 XT 31**

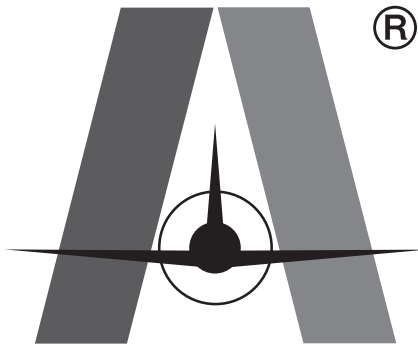
I: **BO^o E76323**

I: **ROMA-27302B**

NL: **DM-71-FE**

B: **BGK-855**

E: **M-2298-TS**



ITALERI



Kit No 3644 - 1:24 scale - Range Rover Classic

NAME
NOME
NAME
NOM
NOMBRE
NAAM

ADDRESS
INDIRIZZO
ADRESSE
ADRESSE
DIRECCION
ADRES

TOWN
CITTA'
STADT
VILLE
CIUDAD
GEMEENTE

POSTAL CODE
C.A.P.
POSTALEITZAHL
CODE POSTALE
CODIGO POSTAL
POSTCODE

COUNTRY
NAZIONE
LAND
PAYS
PAIS
LAND

DATE OF BIRTH
DATA DI NASCITA
GEBURTSDATUM
DATE DE NAISSANCE
NACIDO/A EL
GEBORTE DATUM

E-MAIL

PLACE OF PURCHASE
ACQUISTATO PRESSO
ORT DES KAUFES
LIEU D'ACHAT
LUGAR DE COMPRA
PLAATS VAN AANKOOP

DEFECTIVE PARTS
PARTI DIFETTOSI
DEFEKTE TEILE
PIECES DEFECTUEUSES
PIEZAS DEFECTUOSAS
DEFECTE ONDERDELEN

Retail Store
Negozio
Einzelhandel
Detailliant
Detailista
Detailhandel

Hyper Market
Grande Magazzino
Anders
Grande Surface
Gran Almacen
Hypermarket

ITALERI S.p.A.
Via Pradazzo, 6/B
40012 - Calderara di Reno (BO) ITALY
fax: 0039 51 726 459
e-mail: italeri@italeri.com
www.italeri.com