

Made in Italy

1:48 scale

No 2827

F-5E Tiger II

EN

The Northrop F-5 was developed during the 1960s to meet the requirements of a number of NATO countries that needed a simple, cheap and easy to maintain multi-role fighter. Its airframe inspired the subsequent introduction of the F-5E Tiger II in the early 1970s. Equipped with two new J85-GE-21 jet engines capable of providing much higher power and thrust than the previous version, it was characterized by a longer and enlarged fuselage. The improved flight performance arising from the new aerodynamic layout, the greater operational range and the updated avionics, allowed the Tiger II to be used successfully by numerous air forces. The basic armaments were two 20 mm cannons installed in the nose under the cabin, supported by the capability to deploy a wide set of air-to-air missiles. In addition to its primary fighter role it still however retained extensive ground attack capabilities.

IT

Il Northrop F-5 nacque negli anni '60 per soddisfare le necessità di molti Paesi appartenenti alla NATO che richiedevano un caccia multiruolo semplice, economico e di facile manutenzione. Dalla sua cellula originaria, all'inizio degli anni '70 nacque l'F-5E Tiger II. Dotato di una coppia di nuovi propulsori J85-GE-21 in grado di garantire una potenza ed una spinta decisamente superiori alla precedente versione, si caratterizzava per una fusoliera allungata ed allargata. Le migliorate prestazioni di volo ottenute con il nuovo layout aerodinamico, la maggiore autonomia operativa e l'avionica aggiornata, hanno permesso al Tiger II di essere impiegato con successo da numerose forze aeree. L'armamento di base è costituito da due cannoni da 20 mm., installati nel muso sotto la cabina, e dalla possibilità di utilizzare svariate combinazioni di missili aria-aria. Oltre al ruolo primario di caccia, ha tuttavia mantenuto comunque estese capacità di attacco al suolo.

DE

Northrop F-5 entstand in den 60er Jahren mit dem Ziel, der Notwendigkeit zahlreicher NATO-Mitgliedsstaaten gerecht zu werden, die ein einfaches, wirtschaftliches und leicht zu wartendes Mehrzweckkampfflugzeug verlangten. Aus der ursprünglichen Flugzeugzelle wurde Anfang der 1970er Jahre die F-5E Tiger II geboren. Ausgestattet mit einem Paar neuer J85-GE-21-Triebwerke, die deutlich mehr Leistung und Schub als die Vorgängerversion liefern, verfügte das Modell über einen verlängerten und vergrößerten Rumpf. Die mit dem neuen aerodynamischen Layout erzielten verbesserten Flugleistungen, die größere Reichweite und die verbesserte Avionik haben dazu geführt, dass der Tiger II von zahlreichen Luftstreitkräften erfolgreich eingesetzt wird. Die Grundausrüstung besteht aus zwei Kanonen zu 20 mm, die im Bug unterhalb der Kabine installiert sind, wobei die Möglichkeit zur Verwendung diverser Kombinationen von Luft-Luft-Raketen besteht. Neben seiner primären Rolle als Jagdflugzeug behielt er jedoch auch umfangreiche Bodenangriffsfähigkeiten.

FR

Le Northrop F-5 est né dans les années 60 pour répondre aux besoins de nombreux pays membres de l'OTAN qui avaient besoin d'un avion de chasse polyvalent simple, peu coûteux et facile à entretenir. De sa cellule d'origine, le F-5E Tiger II est né au début des années 1970. Équipé d'une paire de nouveaux propulseurs J85-GE-21 en mesure de fournir une puissance et une poussée nettement supérieures à celles de la version précédente, il présentait un fuselage allongé et élargi. Les performances de vol améliorées grâce à la nouvelle disposition aérodynamique, la portée opérationnelle accrue et l'avionique améliorée ont permis au Tiger II d'être déployé avec succès par de nombreuses forces aériennes. L'armement de base est constitué de deux canons de 20 mm, installés dans le nez en dessous de la cabine et par la possibilité d'utiliser plusieurs combinaisons de missiles air-air. En plus de son rôle principal de chasseur, il a néanmoins conservé des capacités étendues d'attaque au sol.

ES

El Northrop F-5 nace en los años sesenta para responder a las necesidades de muchos países de la OTAN que pedían un caza polivalente sencillo, económico y con un mantenimiento fácil. A partir de su fuselaje original, el F-5E Tiger II nació a principios de la década de los setenta. Equipado con un par de nuevos propulsores J85-GE-21 capaces de proporcionar una potencia y un empuje significativamente mayores que la versión anterior, presentaba un fuselaje alargado y agrandado. La mejora del rendimiento de vuelo conseguida con la nueva disposición aerodinámica, el aumento de la autonomía operativa y la mejora de la aviónica han permitido al Tigre II ser desplegado con éxito por numerosas fuerzas aéreas. El armamento base está constituido por dos cañones de 20 mm, instalados en el morro, debajo de la cabina, y por la posibilidad de utilizar varias combinaciones de misiles aire-aire. Además de su función principal como caza, conservaba amplias capacidades de ataque a tierra.

RU

Northrop F-5 был разработан в 60-х годах для стран-членов НАТО, нуждающихся в простом, экономичном и легко обслуживаемом многофункциональном истребителе. На основе его первичной конструкции в начале 1970-х годов был создан F-5E Tiger II. Оснащенный парой новых двигателей J85-GE-21, способных обеспечить значительно большую мощность и тягу, чем предыдущая версия, он отличался удлиненным и увеличенным фюзеляжем. Улучшенные летно-технические характеристики, достигнутые благодаря новой аэродинамической компоновке, увеличенная дальность полета и усовершенствованная авионика позволили Tiger II успешно использоваться многочисленными военно-воздушными силами. Базовый комплект вооружения состоит из двух 20-мм пушек, установленных в носовой части над кабиной, с возможностью использования различных комбинаций ракет воздух-воздух. В дополнение к своей основной роли истребителя, он, тем не менее, сохранил широкие возможности для нанесения ударов по земле.



- EN** WARNING: Model for adult modellers age 14 and over
IT ATTENZIONE: Modello per collezionisti adulti di età superiore ai 14 anni
FR ATTENTION: Modèle pour modélistes de 14 ans et plus.
DE ACHTUNG: Modellbausatz für Modellbauer über 14 Jahre.
NL WAARSCHWING: Geschikt voor 14 jaar en ouder.
ES ATENCION: Modelo para modelistas mayores de 14 años.

EN ATTENTION - Useful advice!

STUDY THE INSTRUCTIONS CAREFULLY PRIOR TO ASSEMBLY. REMOVE PARTS FROM FRAME WITH A SHARP KNIFE OR A PAIR OF SCISSOR AND TRIM AWAY EXCESS PLASTIC. DO NOT PULL OR PARTS. ASSEMBLE THE PARTS IN NUMERICAL SEQUENCE. USE PLASTIC CEMENT ONLY AND USE CEMENT SPARINGLY TO AVOID DAMAGING THE MODEL. BLACK ARROWS INDICATE PARTS TO BE GLUED TOGETHER. WHITE ARROWS INDICATE ON WHICH FRAME THE PARTS MUST BE ASSEMBLED WITHOUT USING CEMENT. THESE LETTERS (A - B - C...) INDICATE ON WHICH FRAME THE PARTS WILL BE FOUND. PRINT SMALL PARTS BEFORE DETACHING THEM FROM FRAME. REMOVE PAINT WHERE PARTS ARE TO BE CEMENTED. CROSSED OUT PARTS MUST NOT BE USED.

IT ATTENZIONE - Consigli utili!

PRIMA DI INIZIARE IL MONTAGGIO STUDIARE ATTENTAMENTE IL DISEGNO. STACCARRE CON MOLTA CURA I PEZZI DALLE STAMPATE, USANDO UN TAGLIA-BALSA OPPURE UN PAIO DI FORBICI E TOGLIERE CON UNA PICCOLA LAMA O CON CARTA VETRO FINI EVENTUALI SBANATURE. MAI STACCARRE I PEZZI CON LE MANI. MONTARLI SEGUENDO L'ORDINE DELLE NUMERAZIONI DELLE TAVOLE. ELIMINARE DALLA STAMPATA IL NUMERO DEL PEZZO APPENA MONTATO FACENDOLI SOPRA UNA CROCE. LE FRECCIE NERE INDICANO I PEZZI DA INCOLLARE. LE FRECCIE BIANCHE INDICANO I PEZZI DA MONTARE SENZA COLLA. USARE SOLO COLLA PER POLISTIROLO. LE LETTERE (A - B - C...) AI LATI DEI NUMERI INDICANO LA STAMPATA OVE SI TROVA IL PEZZO DA MONTARE. I PEZZI SBARRATI DA UNA CROCE NON SONO DA UTILIZZARE.

DE ACHTUNG - Ein nützlicher Rat!

VOR DER MONTAGE DIE ZEICHNUNG AUFMERKSAM STUDIEREN. DIE EINZEINEN MONTAGETEILE MIT EINEM MESSER ODER EINER SCHERE VOM SPRITZLUNG SORFÄHIG ENT-FERNEN. EVENTUELLE GRATE WERDEN MIT EINER KLINGE ODER FEINEM SCHMIRGELPAPIER BESEITIGT. KEINESFALLS DIE MONTAGETEILE MIT DEN HÄNDEN ENT-FERNEN. BEI DER MONTAGE DER TAFELNUMERIERUNG FOLGEN. PFEILE ZEIGEN DIE ZU KLEBENDEN TEILE WÄHREND DIE WEISSEN PFEILE DIE OHNE LEIM ZU MONTIERENDEN TEILE ANZEIGEN. BITTE NUR PLASTIKLEBSTOFF VERWENDEN. DIE BUCHSTABEN (A - B - C...) NEBEN DEN NUMEREN ZEIGEN AUF WELCHEM SPRITZLUNG DER ZU MONTIERENDE TEIL ZU FINDEN IST. DIE MIT EINEM KREUZ MARKIERTEN TEILE SIND NICHT ZU VERWENDEN.

FR ATTENTION - Conseils utiles!

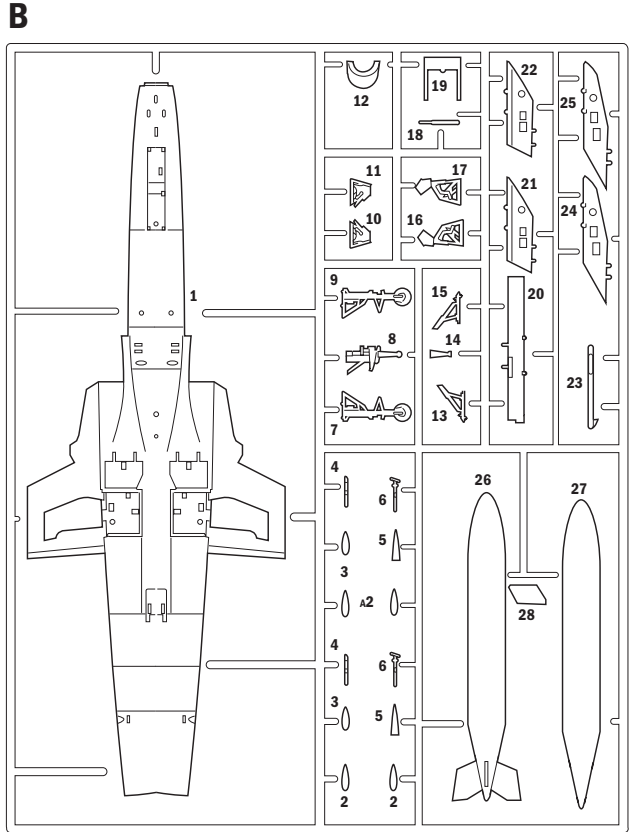
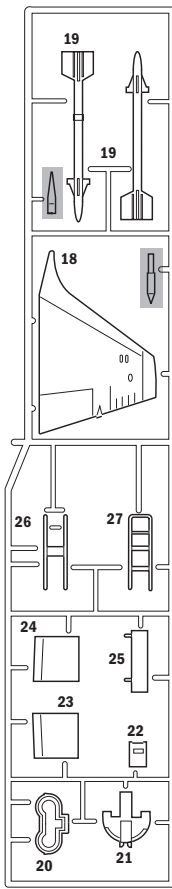
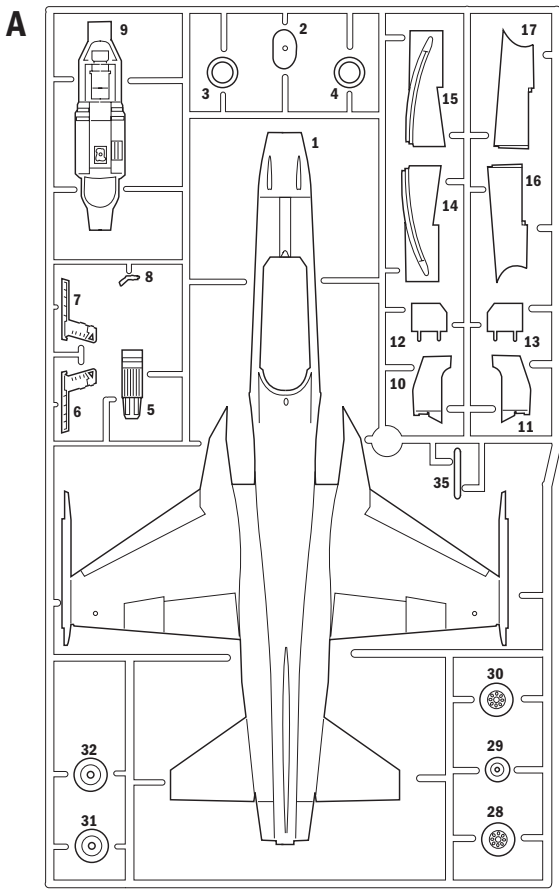
AVANT DE COMMENCER LE MONTAGE, ETUDIER ATTENTIVEMENT LE DESSIN. DETACHER AVEC BEAUCOUP DE SOIN LES MORCEAUX DES MOULES EN USANT UN MASSICOT OU BIEN UN PAIR DE CISEAUX ET COUPER AVEC UNE PETITE LAME AVEC DE PAPIER DE VITRE FIN EBARBAGÉS EVENTUELS. JAMAIS DETACHER LES MORCEAUX AVEC LE MAINS MONTER LES EN SUIVANT L'ORDRE DE LA NUMÉRATION DES TABLES. ELIMINER DE LA MOULE LE NUMÉRO DE LA PIÈCE QUI VIENT D'ÊTRE MONTÉE. EN LE BIFFANT AVEC UNE CROIX, LES FLÈCHES NOIRES INDICENT LES PIÈCES À COLLER, LES FLÈCHES BLANCHES INDICENT LES PIÈCES À MONTER SANS COLLE. EMPLOYER SEULEMENT DE LA COLLE POUR POLYSTIROL. LES LETTRES (A - B - C...) AUX CÔTÉS DES NUMÉROS INDICENT LA MOULE OÙ SE TROUVE LA PIÈCES A MONTER. LES PIÈCES MARQUÉES PAR UNE CROIX NE SONT PAS À UTILISER.

ES ATENCION - Consejos útiles!

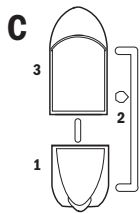
ESTUDIAR LAS INSTRUCCIONES CUIDADOSAMENTE ANTES DE COMENZAR EL MONTAJE. SEPARAR LAS PIEZAS DE LAS BANDEJAS CON UN CUCHILLO AFILADO O UN PAR DE TIJERAS Y RETIRAR EL EXCESO DE PLÁSTICO O REBANDA. NO ARRANCAR LAS PIEZAS. MONTAR LAS PIEZAS EN ORDEN NUMÉRICO. UTILIZAR SOLAMENTE PEGAMENTO PARA PLÁSTICO Y EN POCA CANTIDAD PARA EVITAR QUE SE DANIE EL MODELO. LAS FLECHAS NEGRAS INDICAN LAS PIEZAS QUE SE DEBEN PEGAR JUNTAS. LAS FLECHAS BLANCAS INDICAN LAS PIEZAS QUE DEBEN ENSAMBLARSE SIN USAR PEGAMENTO. LAS LETRAS (A - B - C...) INDICAN EN QUE BANDA SE ENCUENTRAN LAS PIEZAS. PINTAR LAS PIEZAS PEQUEÑAS ANTES DE SEPARARLAS DE LA BANDEJA. RETIRAR LA PINTURA DE LOS LUGARES POR DONDE SE DEBAN PEGAR LAS PIEZAS.

RU ПРЕДУПРЕЖДЕНИЕ - важные!

ПЕРЕД ТЕМ, КАК ПРИСТУПИТЬ К СБОРКЕ, ВНИМАТЕЛЬНО ИЗУЧИТЬ ЧЕРТЕЖ. ОЧЕНЬ ОСТОРОЖНО ОТСОЕДИНЯТЬ РАСЧЕПЛЯЕМЫЕ ЭЛЕМЕНТЫ, ИСПОЛЬЗОВАТЬ ДЛЯ ЭТОГО КАНЦЕЛЛАРНЫЙ НОЖ ИЛИ ПАРУ НОЖИЦ, СНЯТЬ НЕРОВНОСТИ С ПОМОЩЬЮ ТОЧНОГО ЛЕЗВИЯ ИЛИ С ПОМОЩЬЮ АБРАЗИВНОЙ БУМАГИ. НЕ ОТСОЕДИНЯТЬ ЭЛЕМЕНТЫ РУКАМИ. ВЫПОЛНИТЬ СБОРКУ СОГЛАСНО ПОРЯДКУ НУМЕРАЦИИ ТАБЕЛИЦ. УДАЛИТЬ ИЗ СЛИШКА ТОЛЬКО ЧТО СОБРАННУЮ ДЕТАЛЬ, ПЕРЕКРИВАЯ ЕЕ. ЧЕРНЫЕ СТРЕЛКИ УКАЗЫВАЮТ ДЕТАЛИ ДЛЯ СБОРКИ БЕЗ КЛЕЯ, БЕЛЫЕ СТРЕЛКИ УКАЗЫВАЮТ ДЕТАЛИ, КОТОРЫЕ СОБИРАЮТСЯ БЕЗ КЛЕЯ. ИСПОЛЬЗОВАТЬ ТОЛЬКО КЛЕЙ ДЛЯ ПОЛИСТИРОЛА. БУКВЫ (А - В - С...) НА ПРОНУМЕРОВАННЫХ СТОРОНАХ УКАЗЫВАЮТ ТАБ, ГДЕ НАХОДИТСЯ ДЕТАЛЬ. ПЕРЕКРИВАННЫЕ ДЕТАЛИ НЕ ИСПОЛЬЗУЮТСЯ.



SUGGESTED COLORS



Parti da non utilizzare
Parts not for use
Pièces à ne pas utiliser
Teile werden nicht verwenden



Add a weight
Fügen Sie ein Gewicht
Aggiungere un peso
Ajouter un poids

C

FLAT WHITE
F.S. 37875

ITALERI ACRYLCPAINT - 4769AP

D

FLAT GUN METAL
F.S. 37200

ITALERI ACRYLCPAINT - 4681AP

B

METAL FLAT ALUMINIUM
F.S. 37178

ITALERI ACRYLCPAINT - 4677AP

F

GLOSS RED
F.S. 11302

ITALERI ACRYLCPAINT - 4605AP

G

GLOSS GREEN
F.S. 14090

ITALERI ACRYLCPAINT - 4669AP

A

FLAT LIGHT GHOST GRAY

F.S. 36300

ITALERI ACRYLCPAINT - 4762AP

B

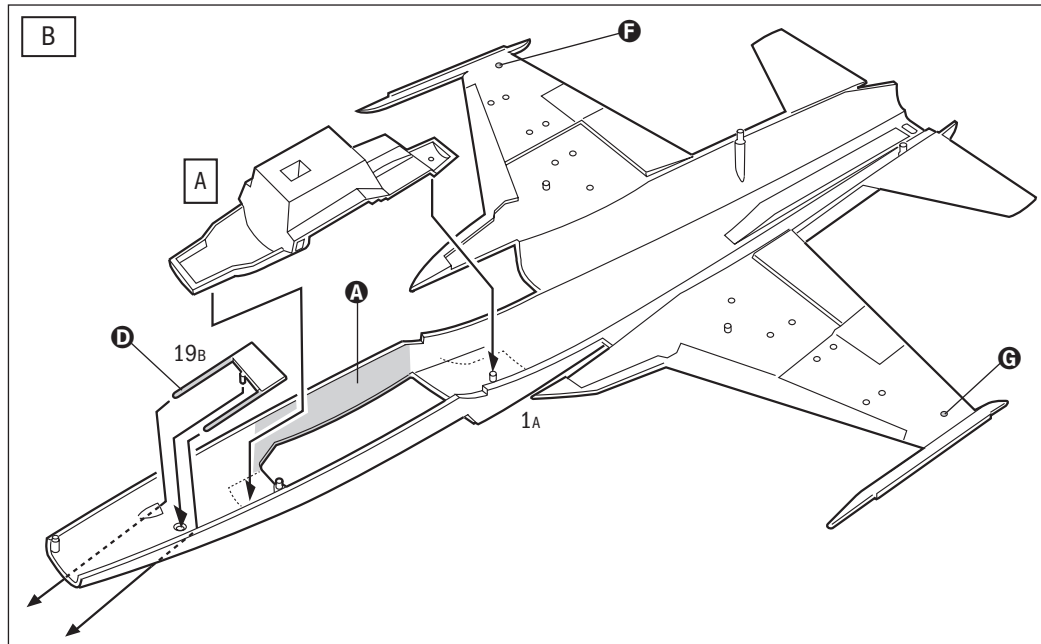
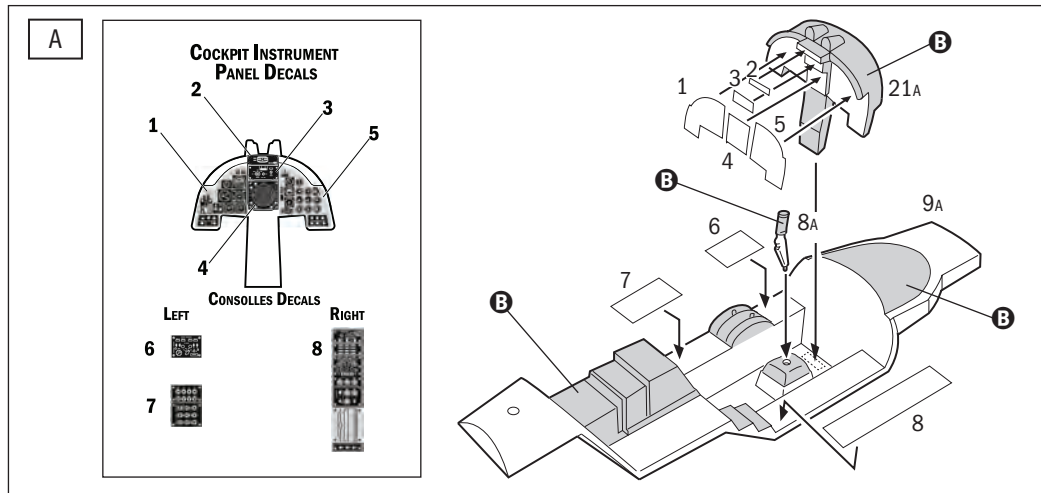
FLAT BLACK

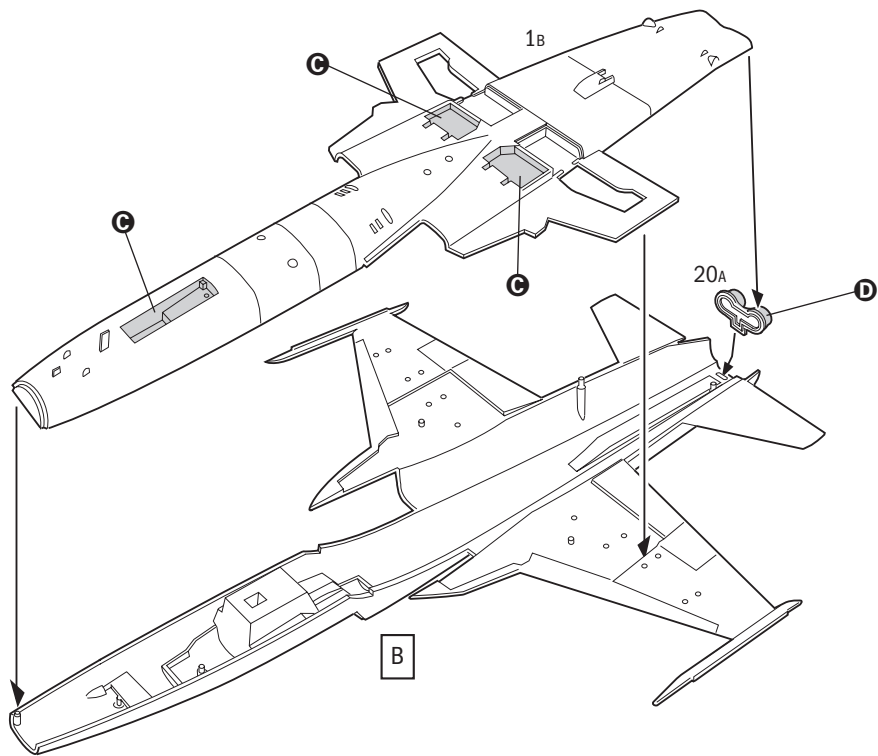
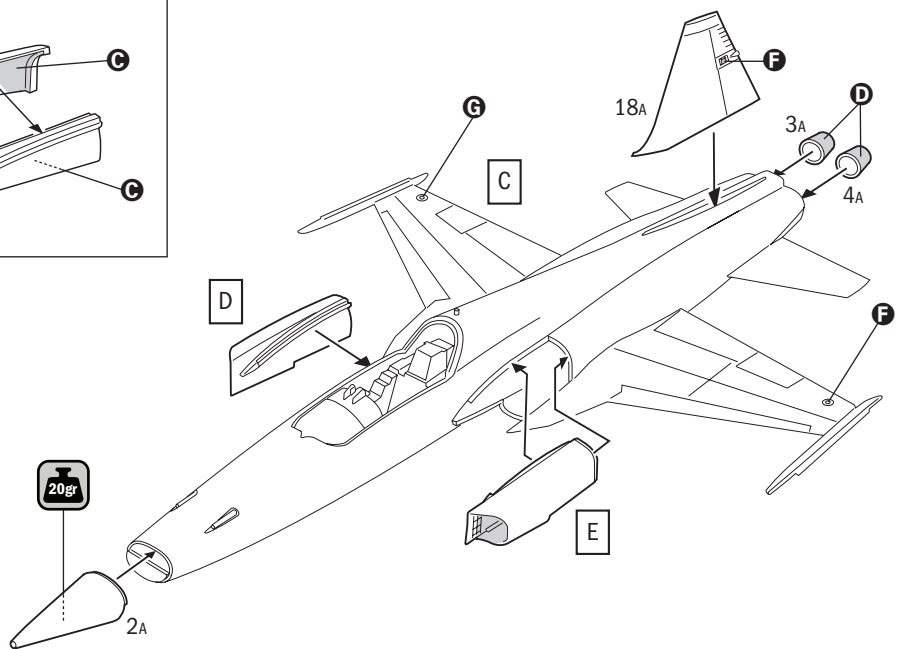
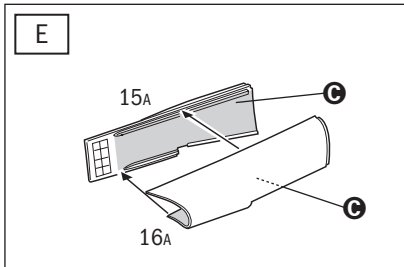
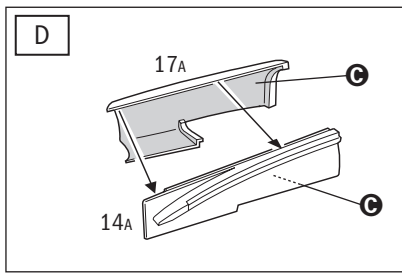
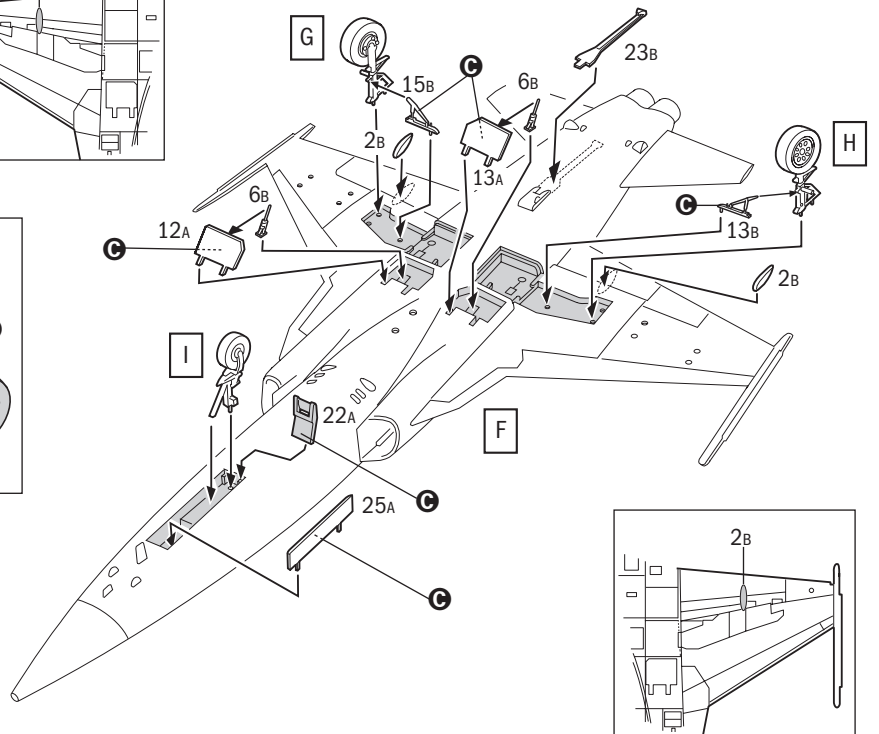
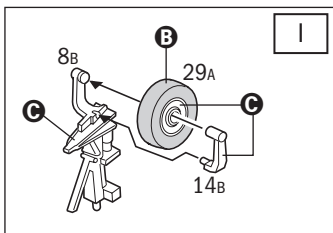
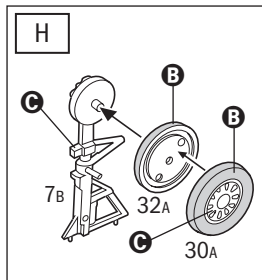
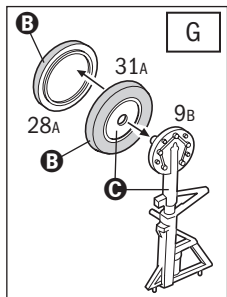
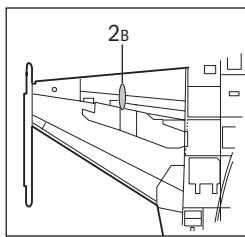
F.S. 37038

ITALERI ACRYLCPAINT - 4768AP

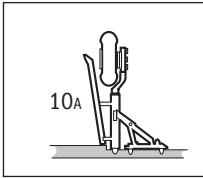
CHOOSE VERSION BEFORE ASSEMBLY

1

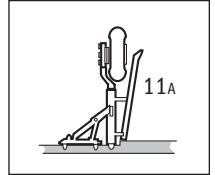
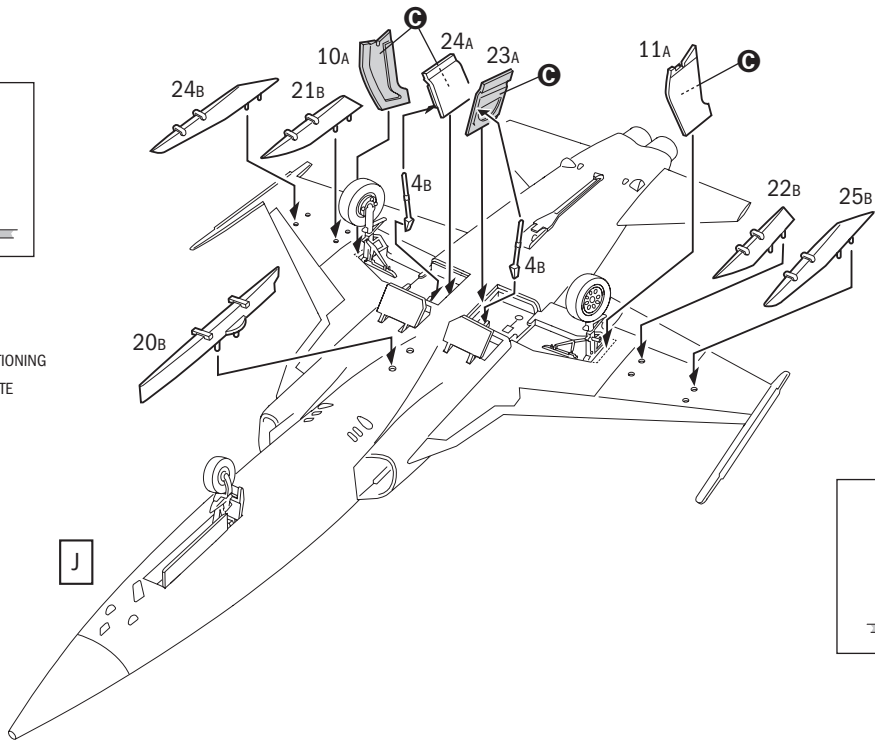


2**C****3****F****4****J**

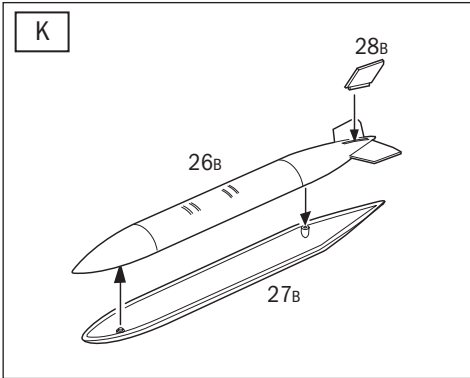
5



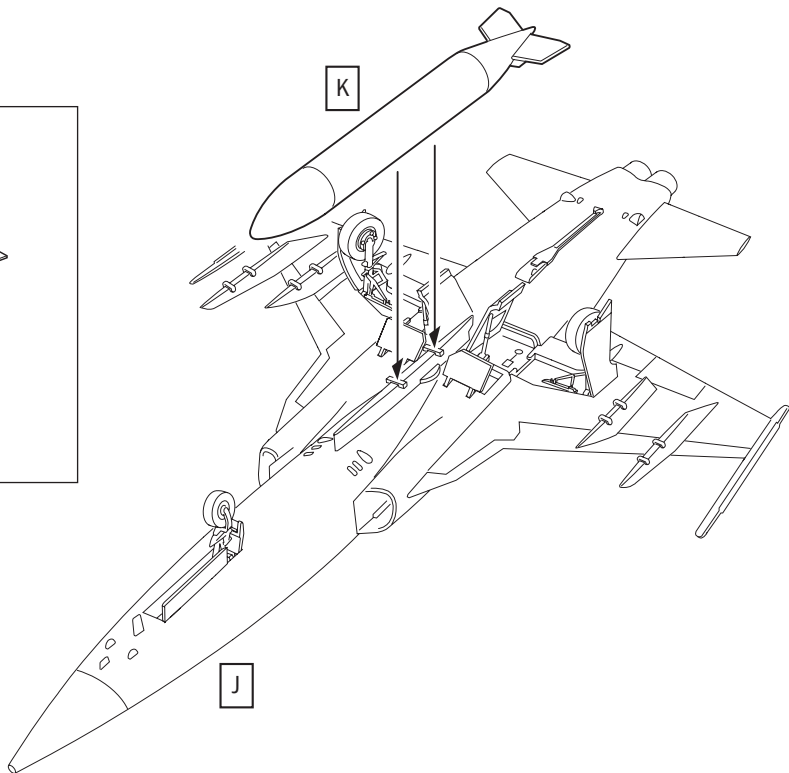
FOR PYLONS DECALS POSITIONING
SEE FINAL COLOR PLATE



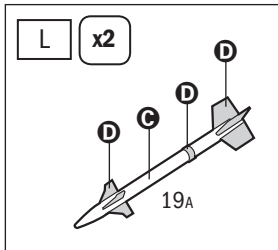
6



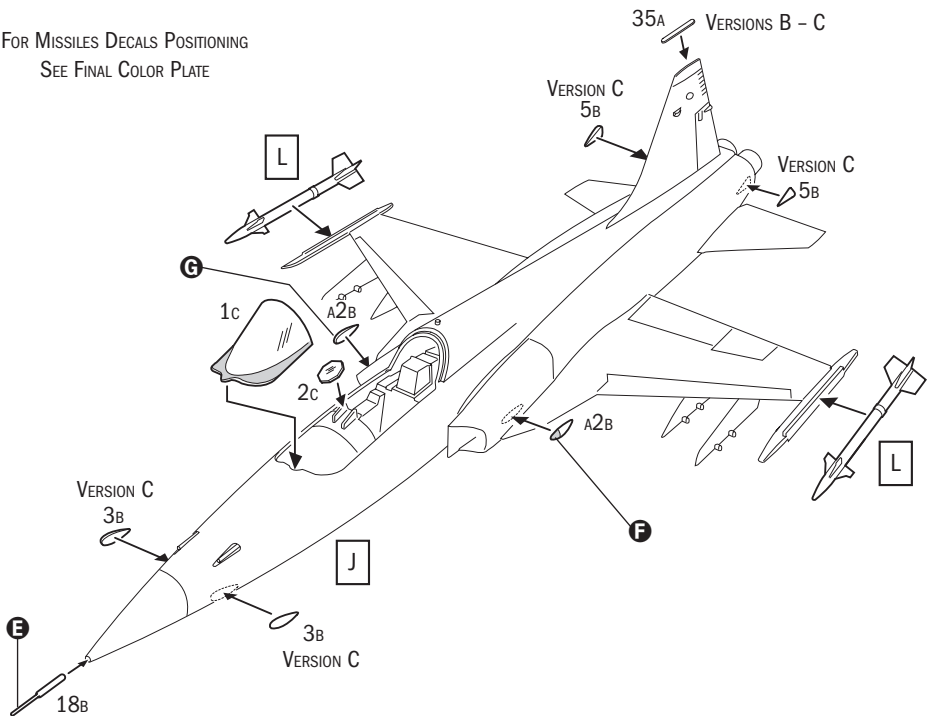
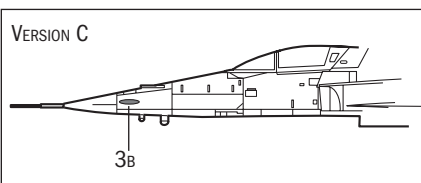
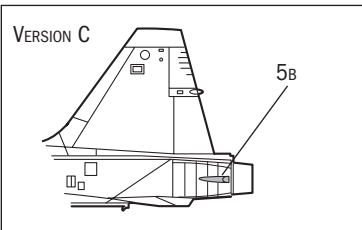
FOR TANK DECALS POSITIONING
SEE FINAL COLOR PLATE

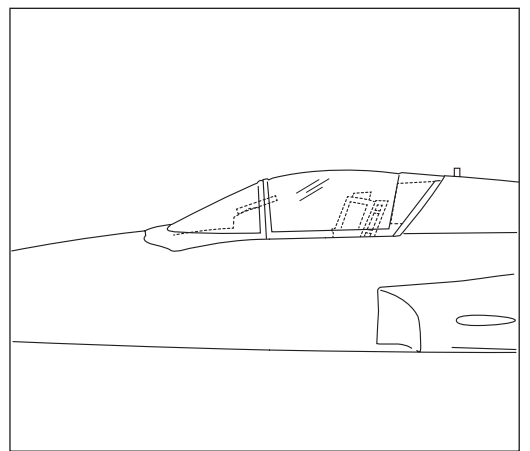
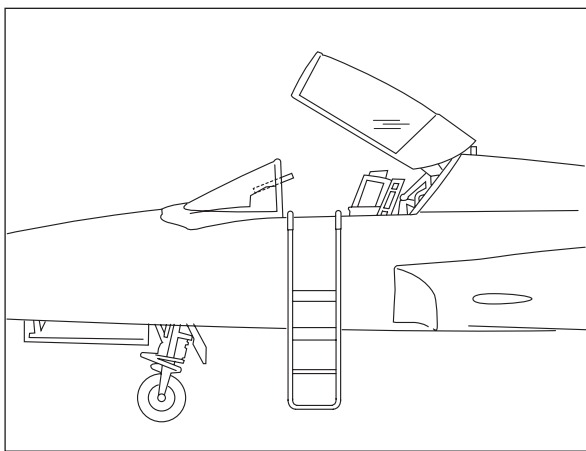
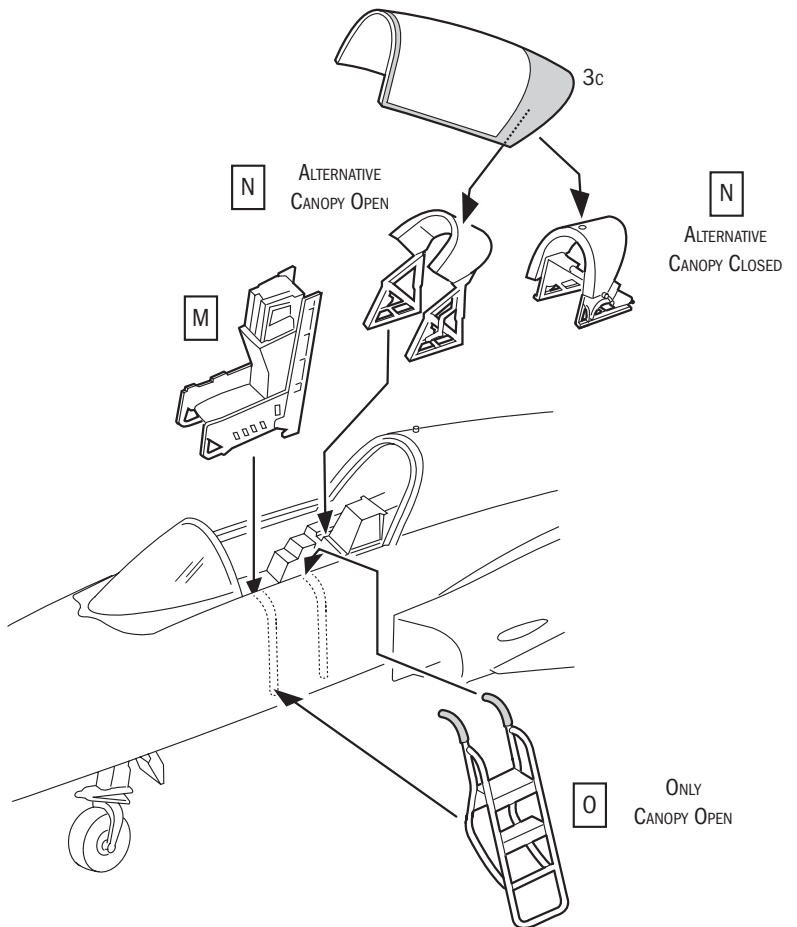
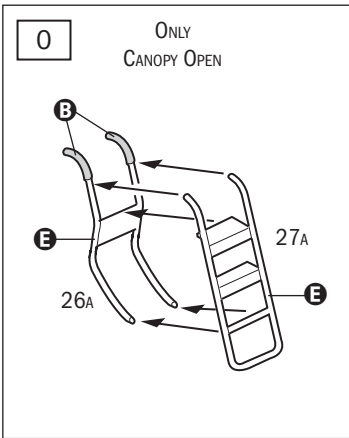
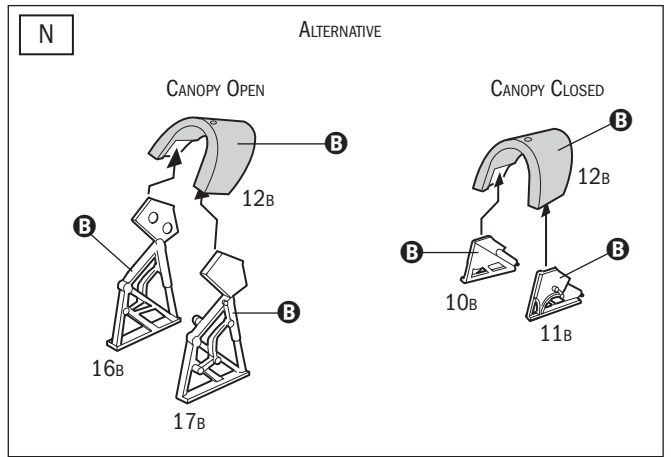
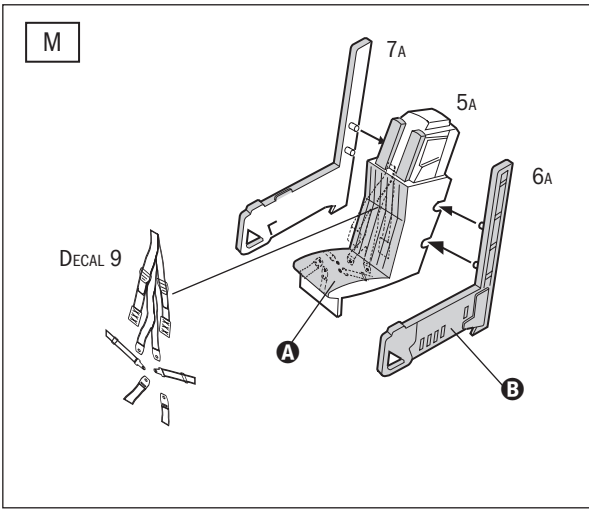


7



FOR MISSILES DECALS POSITIONING
SEE FINAL COLOR PLATE





Istruzioni per l'applicazione delle decalcomanie. Ritagliare le decalcomanie occorrenti dal foglio, immergerle in un bicchiere di acqua pulita per circa 20", metterle in posizione sul modello e farle scivolare dalla carta: per una migliore aderenza comprimerle con una pezzuola pulita.

Direction for applying the decals: cut the required decals out of the sheet; dip the into a glass of clean water for about 20"; position the decals on the kit, letting them slide from the paper. For a better adhesion, press them by means of a clean rag.

Påsättning av decal: klipp ut den decal som skall användas och doppa den i ett glas vatten under en 20". Sätt decalen på plats på modellen och låt den sakta glida av pappret. För att den skall sitta ordentligt, tryck till med en torr duk.



Anweisungen für Abziehbilder-Anbringung: Die benötigten Abziehbilder vom Blatt abscheiden, in ein Glas reines Wasser für etwa 20" eintauchen, auf das Modell legen und dann vom Papierbogen abnehmen. Um eine bessere Haftung zu erzielen, die Abziehbilder mit einem reinen Tuch andrücken.

Instruction pour l'application des décalcomanies. Couper les décalcomanies choisies et les plonger environ 20" dans un peu d'eau propre. Les placer sur le modèle en les faisant glisser de leur feuille et presser avec un morceau de chiffon pour éliminer les bulles d'air.

Istrucciones Para la aplicación de las calcomanías: cortar las requeridas, sumergirlas en un recipiente de agua limpia durante 20"; colocar las calcomanías sobre el modelo, haciéndolas deslizar sobre el papel. Para una mejor adherencia, presionarlas con un trapito limpio.

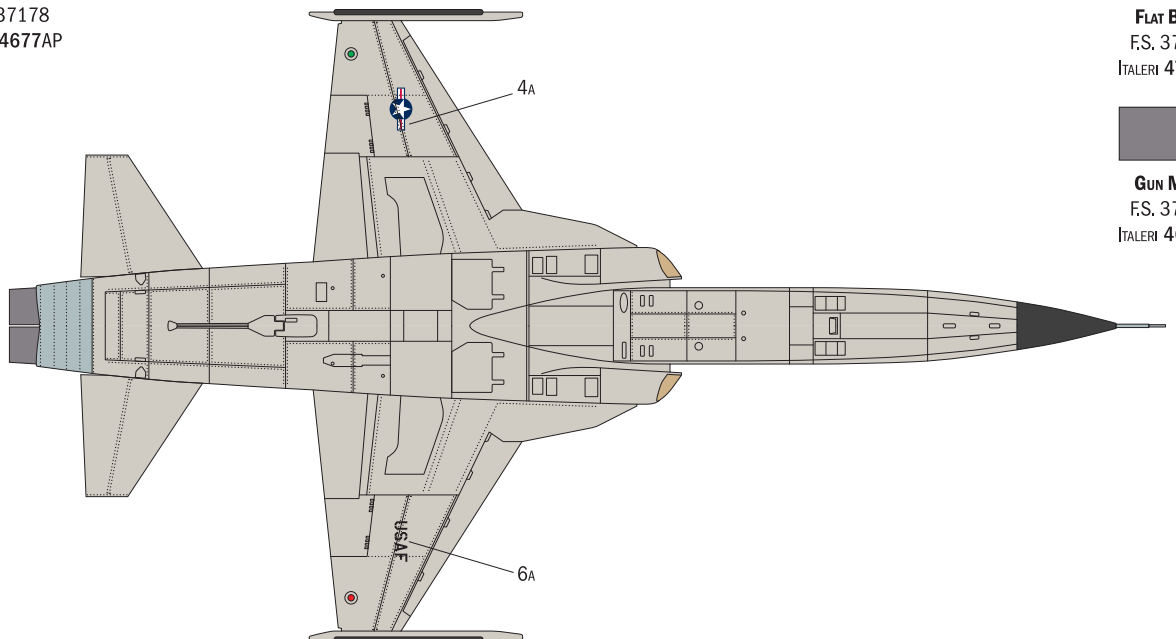
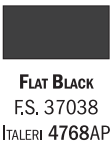
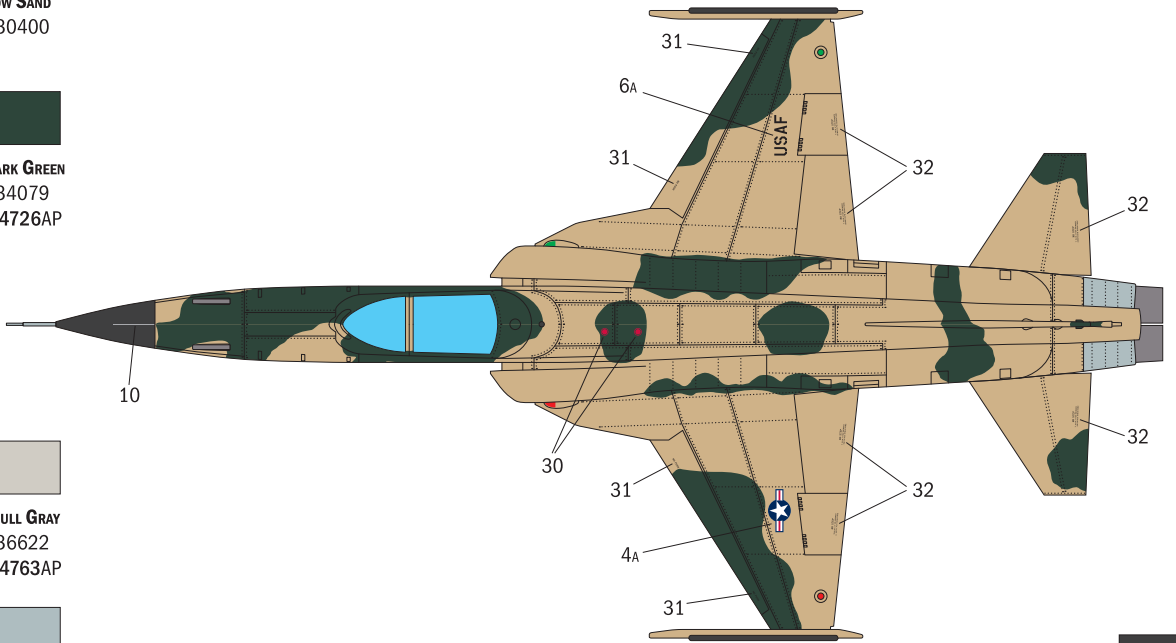
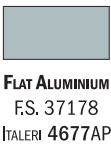
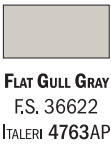
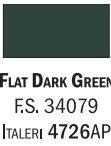
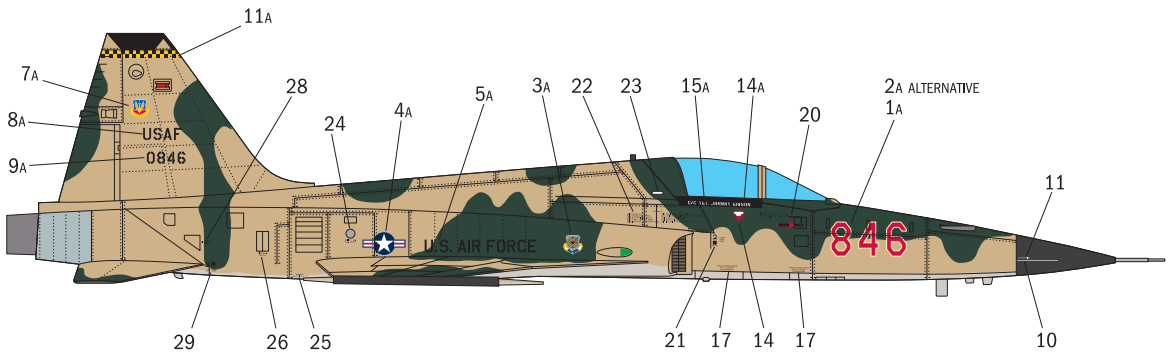
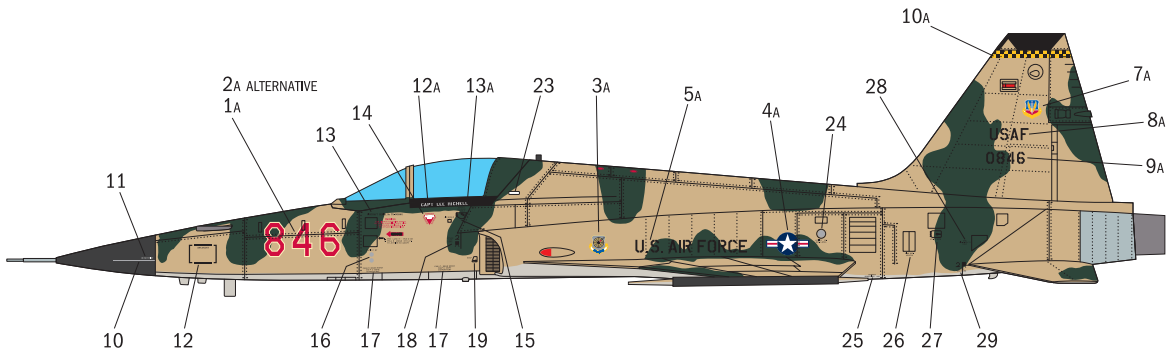
Transfers: knip het benodigde deel uit, dempel et ca. 20" onder water, oudt het transfer tegen het model en schuif het vanaf het papier op zijn plaats. Met een schoon doekje aandrukken.

指示書に準じて、図紙から、それぞれのパーツを切り取り、ぬるま湯に20分ほど浸けておきます。パーツを準備するようにして図紙から取り、模型の位置に当て、きれいな布で押し当てて乾かしてください。マスキングは、おおよそで構いません。

Указания по применению декалей: Отрежьте нужную вам часть декалей от общего листа, поместите ее на 20 минут в чистую воду, затем, выбрав необходимое место на модели, переведите туда изображение, сдвинув его с бумажной основы. Для лучшего прилипания промажьте декаль чистой тряпочкой.

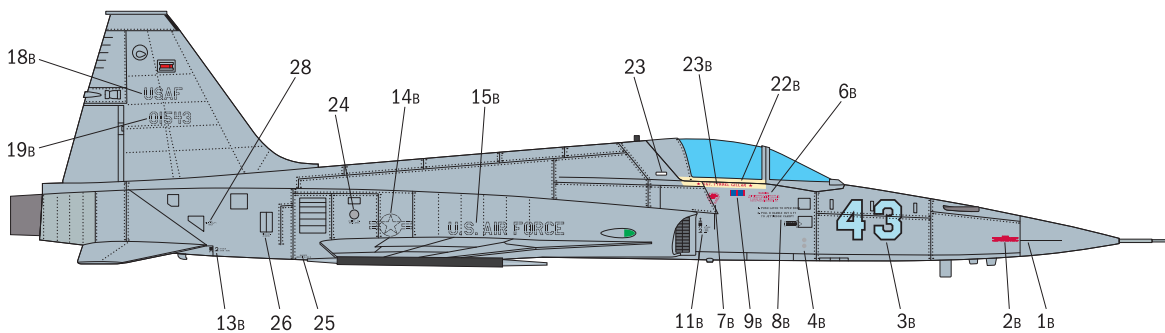
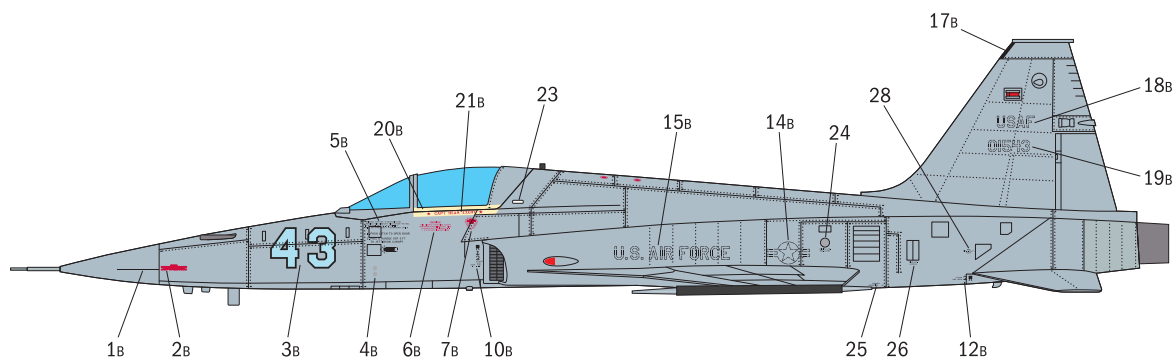
VERSION A


NORTHROP F-5E TIGER II, USAF S/N 73-0846, 57TH FIGHTER WEAPONS WING
NELLIS AFB, 1984




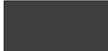
VERSION B


NORTHROP F-5E TIGER II, USAF S/N 74-1543 OF THE 527TH TACTICAL FIGHTER TRAINING AND AGGRESSOR SQUADRON
RAF ALCONBURY, 1984

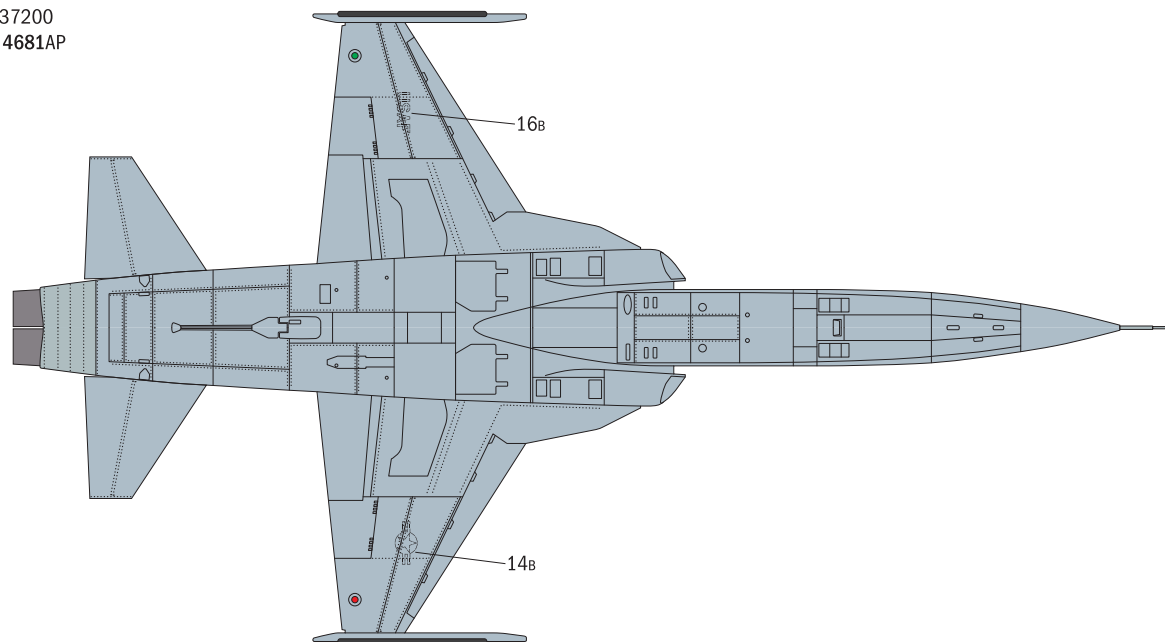
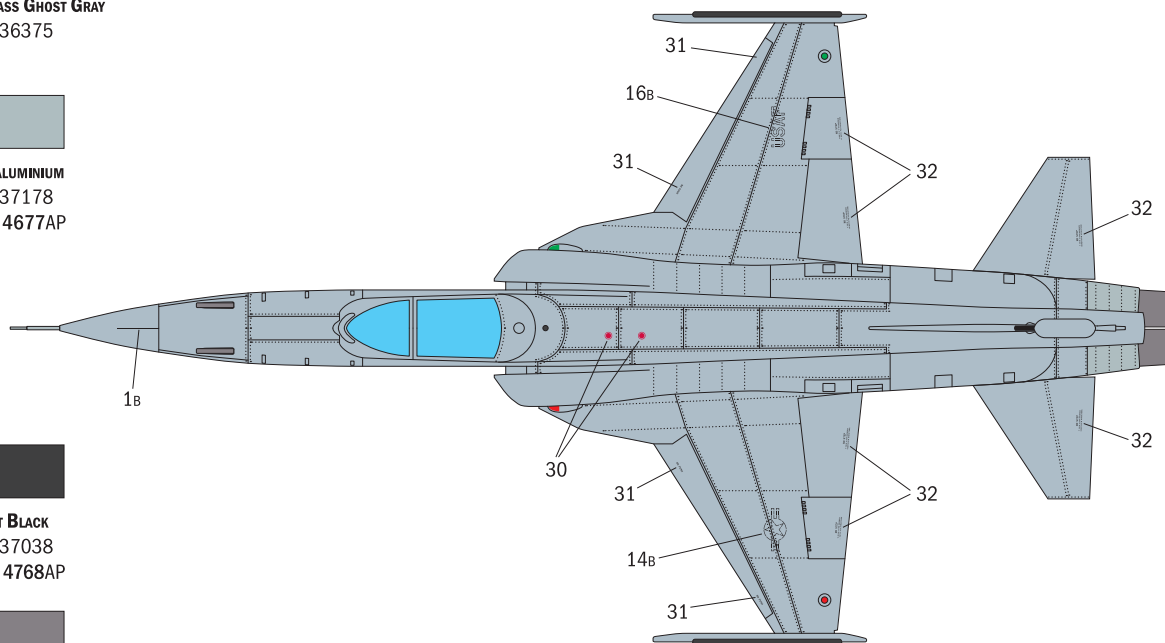



LIGHT COMPASS GHOST GRAY
F.S. 36375


FLAT ALUMINIUM
F.S. 37178
ITALERI 4677AP

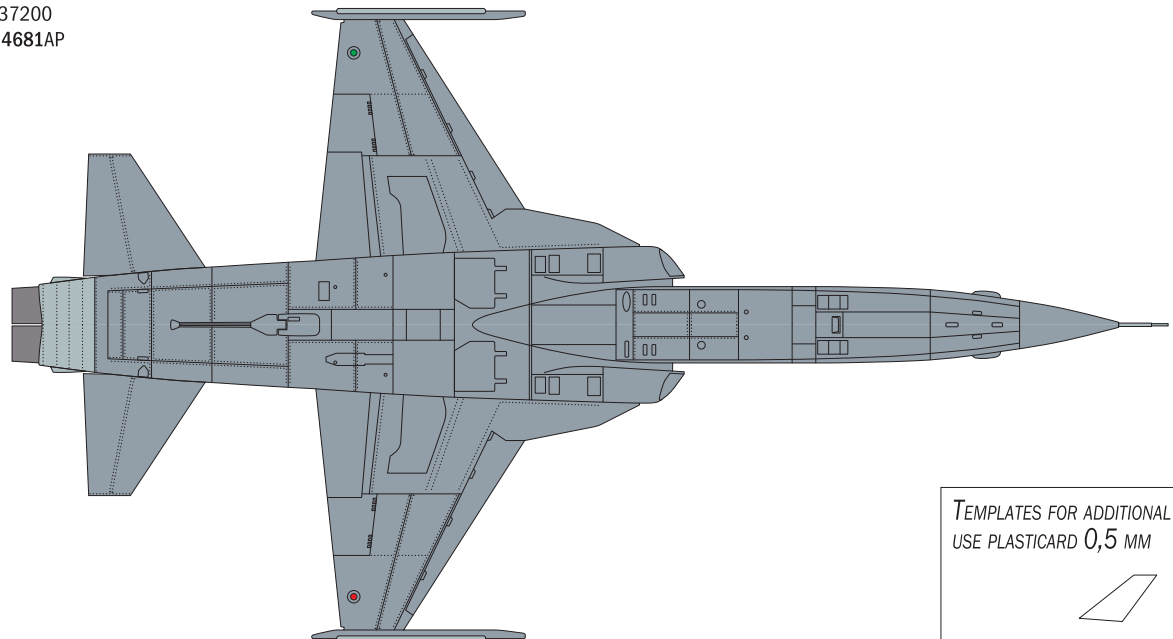
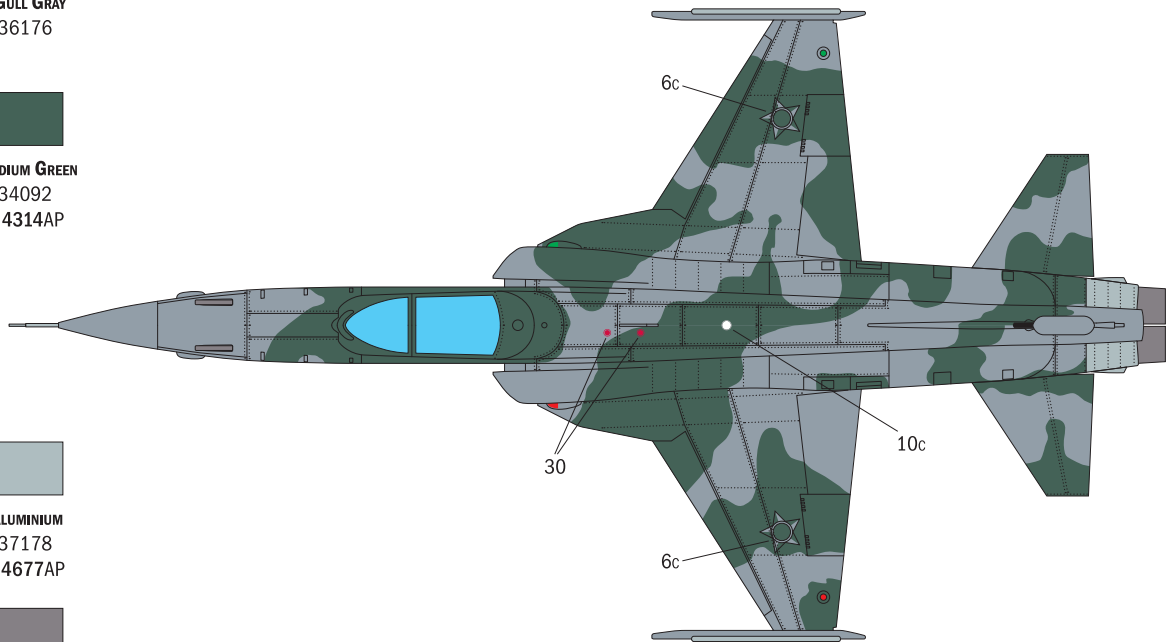
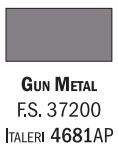
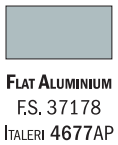
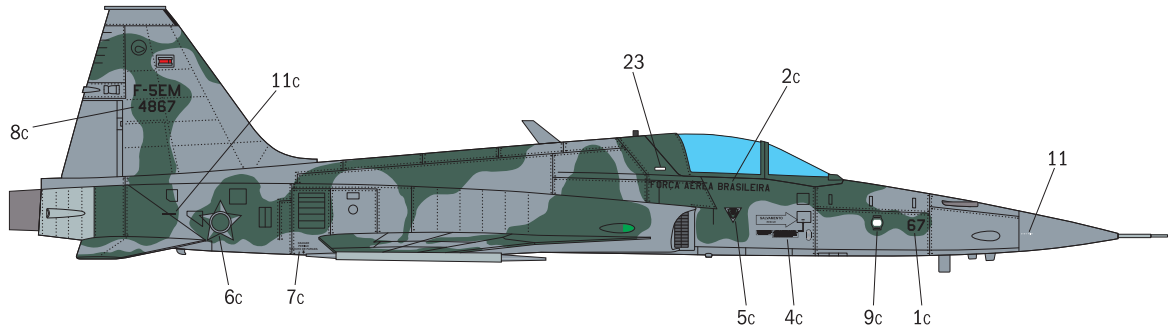
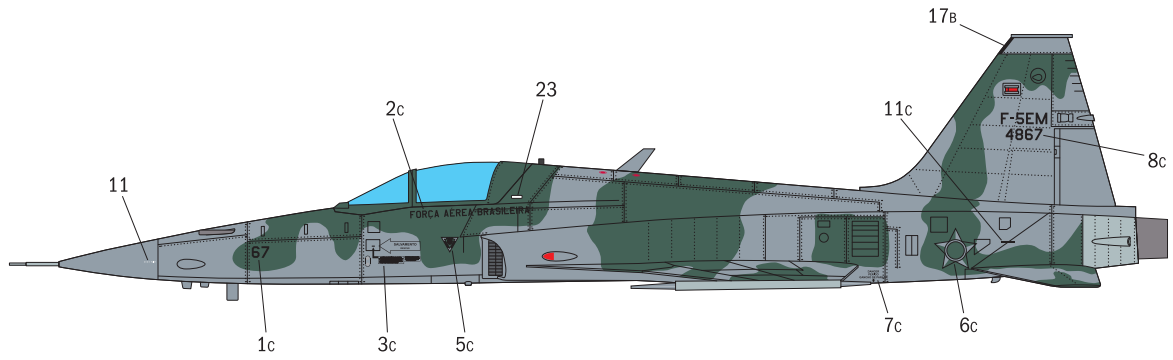

FLAT BLACK
F.S. 37038
ITALERI 4768AP


GUN METAL
F.S. 37200
ITALERI 4681AP



VERSION C

NORTHROP F-5EM TIGER II s/n 4867, BRASILIAN AIR FORCE, ALA 12, 1° GAVCA
SANTA CRUZ AB, 2016



TEMPLATES FOR ADDITIONAL ANTENNAS
USE PLASTICARD 0,5 MM

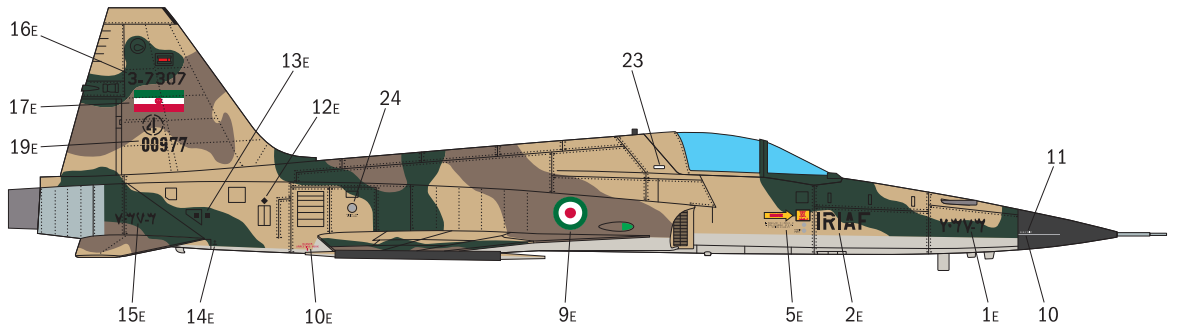
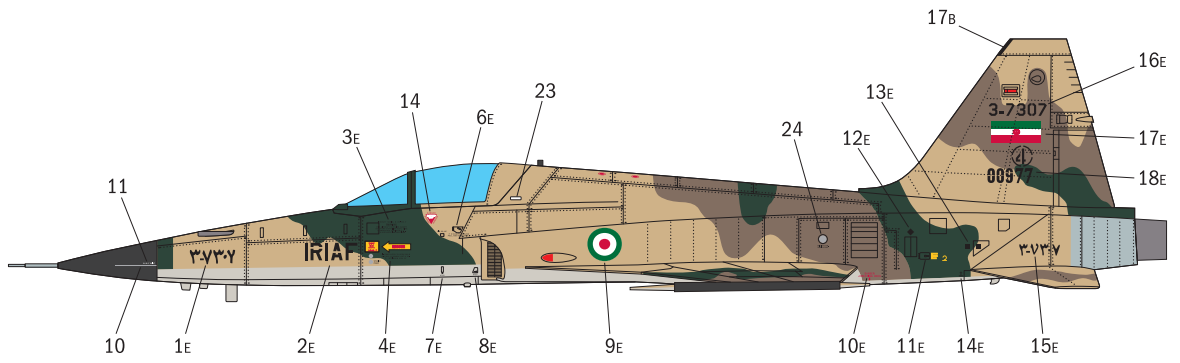
LEFT SIDE VIEW

1:1 SCALE

VERSION D

NORTHROP F-5E TIGER II s/n 3-7307, IRIAF, 41TH TFS, DEZFUL AB

IRAN, 2018



YELLOW SAND
F.S. 30400



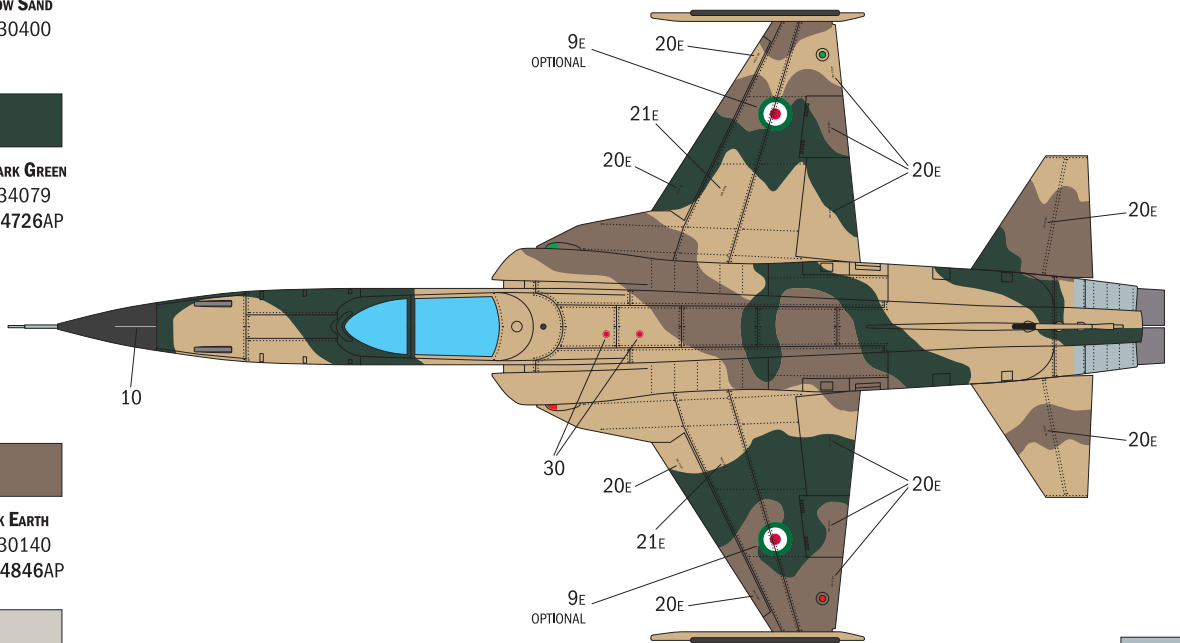
FLAT DARK GREEN
F.S. 34079
ITALERI 4726AP



DARK EARTH
F.S. 30140
ITALERI 4846AP



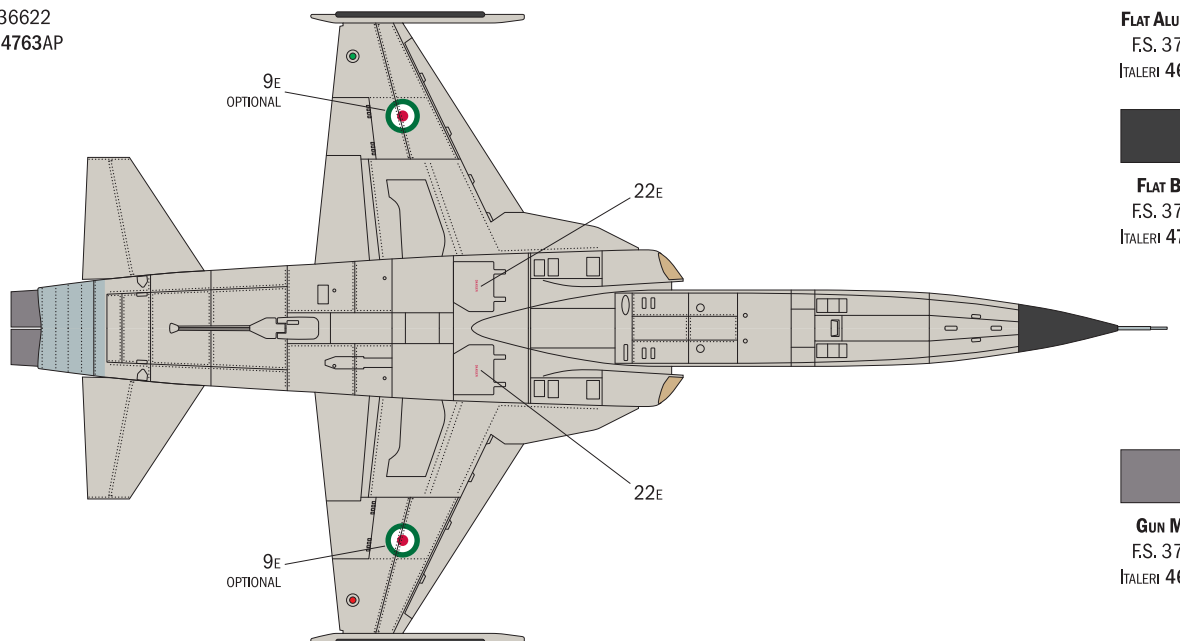
FLAT GULL GRAY
F.S. 36622
ITALERI 4763AP



FLAT ALUMINIUM
F.S. 37178
ITALERI 4677AP

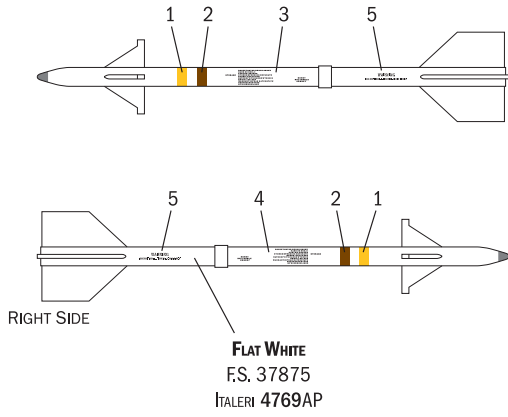


FLAT BLACK
F.S. 37038
ITALERI 4768AP

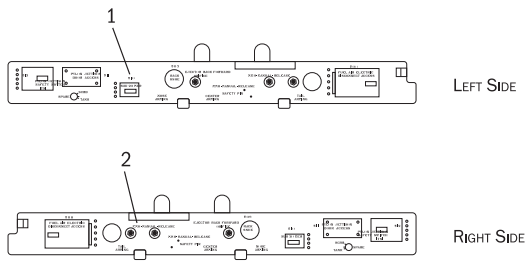


GUN METAL
F.S. 37200
ITALERI 4681AP

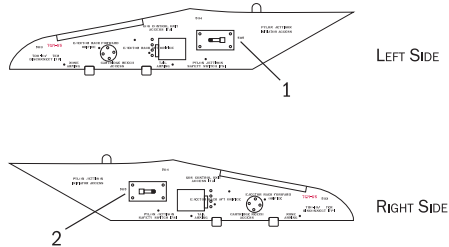
AIM-9 J (x2)



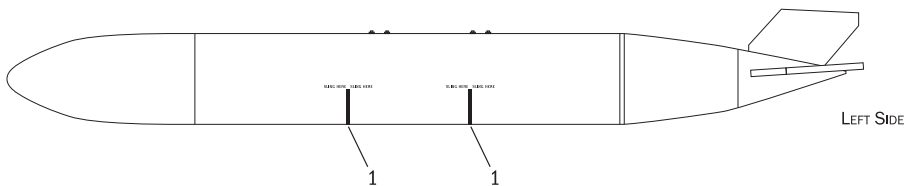
CENTRAL PYLON



EXTERNAL PYLON (x2)



TANK



KIT No 2827 Scale 1:48 - F-5E Tiger II

NAME
NOME
NAME
NOM
NOMBRE
NAAM _____

CONTACT OUR COSTUMER SERVICE ON WWW.ITALERI.COM

COUNTRY
NAZIONE
LAND
PAYS
PAIS
LAND _____

DATE OF BIRTH
DATA DI NASCITA
GEBURTSDATUM
DATE DE NAISSANCE
NACIDO/A EL
GEBORTEEDATUM _____

E-MAIL (*required) _____

PLACE OF PURCHASE
ACQUISTATO PRESSO
ORT DES KAUFES
LIEU D'ACHAT
LUGAR DE COMPRA
PLAATS VAN AANKOOP

- | | |
|---------------------------------------|---|
| <input type="checkbox"/> Retail Store | <input type="checkbox"/> Hyper Market |
| <input type="checkbox"/> Negozio | <input type="checkbox"/> Grande Magazzino |
| <input type="checkbox"/> Einzelhandel | <input type="checkbox"/> Andere |
| <input type="checkbox"/> Detaillant | <input type="checkbox"/> Grande Surface |
| <input type="checkbox"/> Detailista | <input type="checkbox"/> Gran Almacen |
| <input type="checkbox"/> Detailhandel | <input type="checkbox"/> Hypermarket |

DEFECTIVE PARTS
PARTI DIFETTOSE
DEFEKTE TEILE
PIECES DEFECTUEUSES
PIEZAS DEFECTUOSAS
DEFECTE ONDERDELEN

ITALERI S.p.A.
Via Pradazzo, 6/B
40012 - Calderara di Reno (BO) ITALY
fax: 0039 51 726 459
e-mail: italeri@italeri.com
www.italeri.com