



CARSON-Model Sport

Werkstraße 1 // D-90765 Fürth // www.carson-modelsport.de

1:14 ALU 2-GANG- VERTEILERGETRIEBE

SELBSTSPERREND / AUTOMATIC DIFF LOCK

01805-73 33 00 (14 ct/min aus dem deutschen Festnetz)

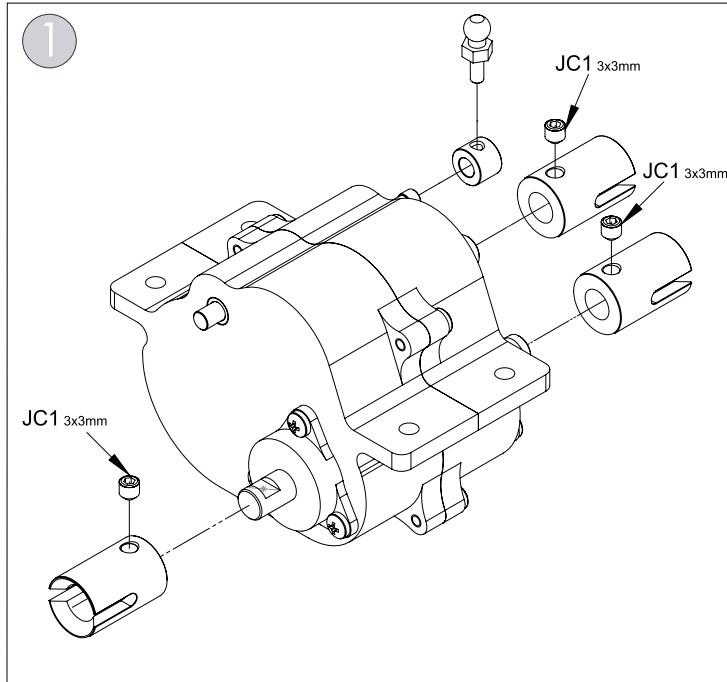
Service-Hotline for Germany: Mo - Do 8.00 - 17.00 Uhr // Fr 8.00 - 14.30 Uhr

CARSON-Model Sport // Abt. Service // Mittlere Mutsch 9 // 96515 Sonneberg

3x3 mm Screw
Schraube



JC1 x 3



2x8 mm Screw
Schraube



DA5 x 2

2.2 mm Washer
Beilagscheibe

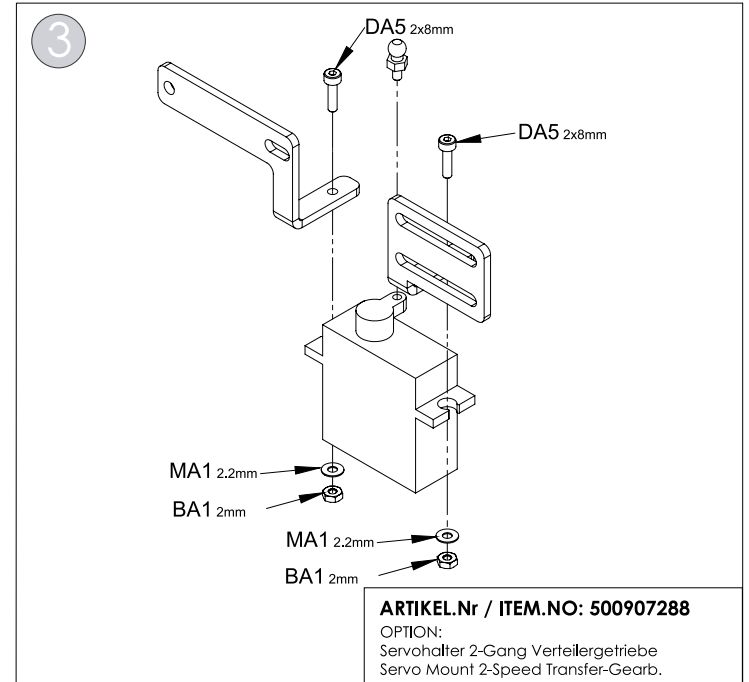


MA1 x 2

2 mm Nut
Mutter



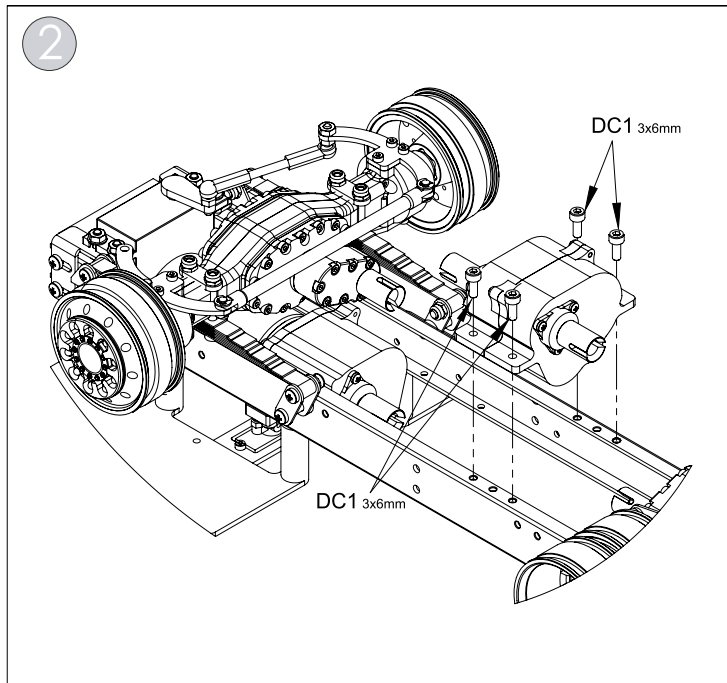
BA1 x 2



3x6 mm Screw
Schraube



DC3 x 4



3x5 mm Screw
Schraube



GC2 x 4

